



# TW SWE-A

Scheinwerfer-Einstellgerät

twinbusch.de



## Installation, Bedienung und Wartung

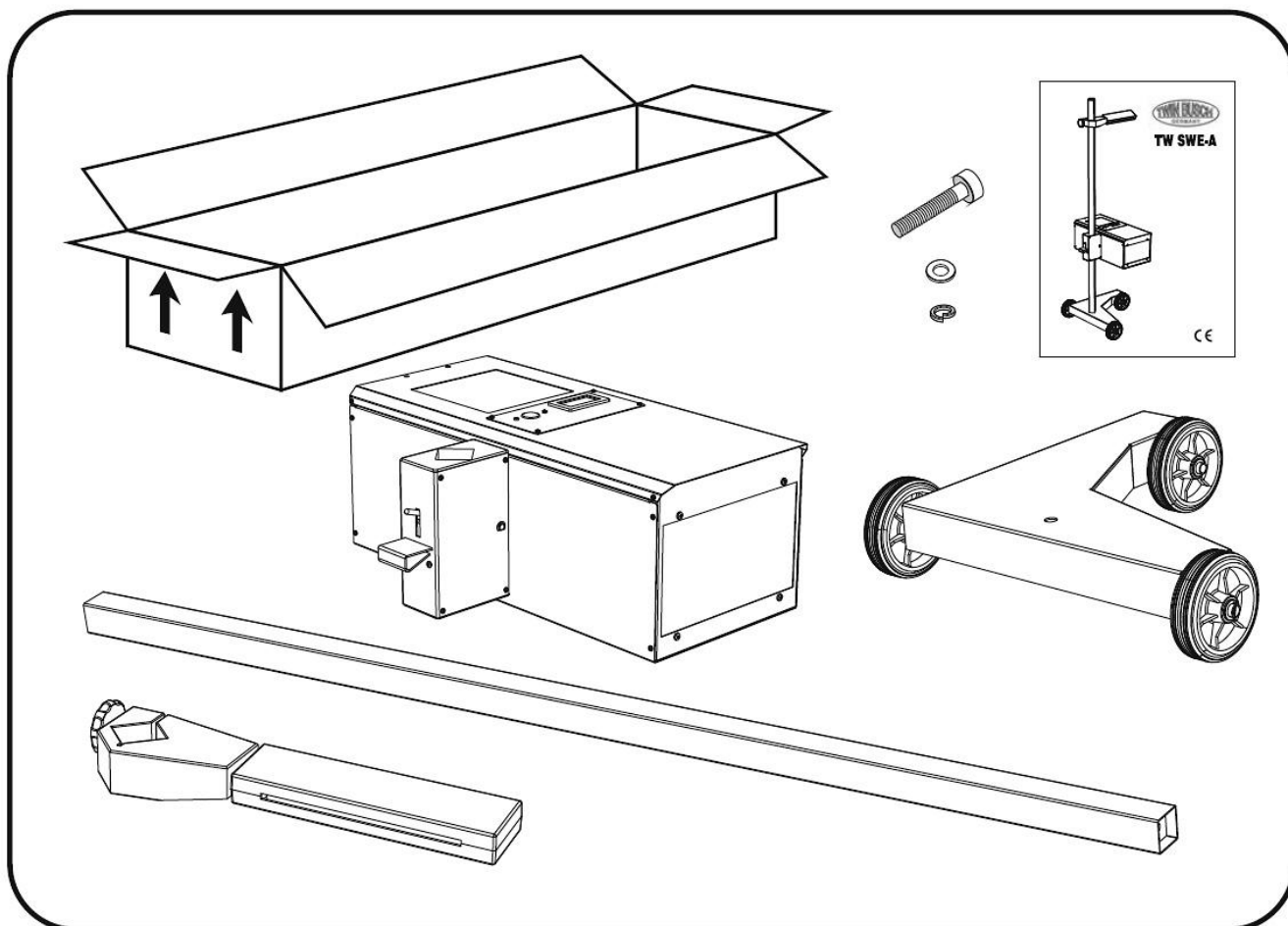


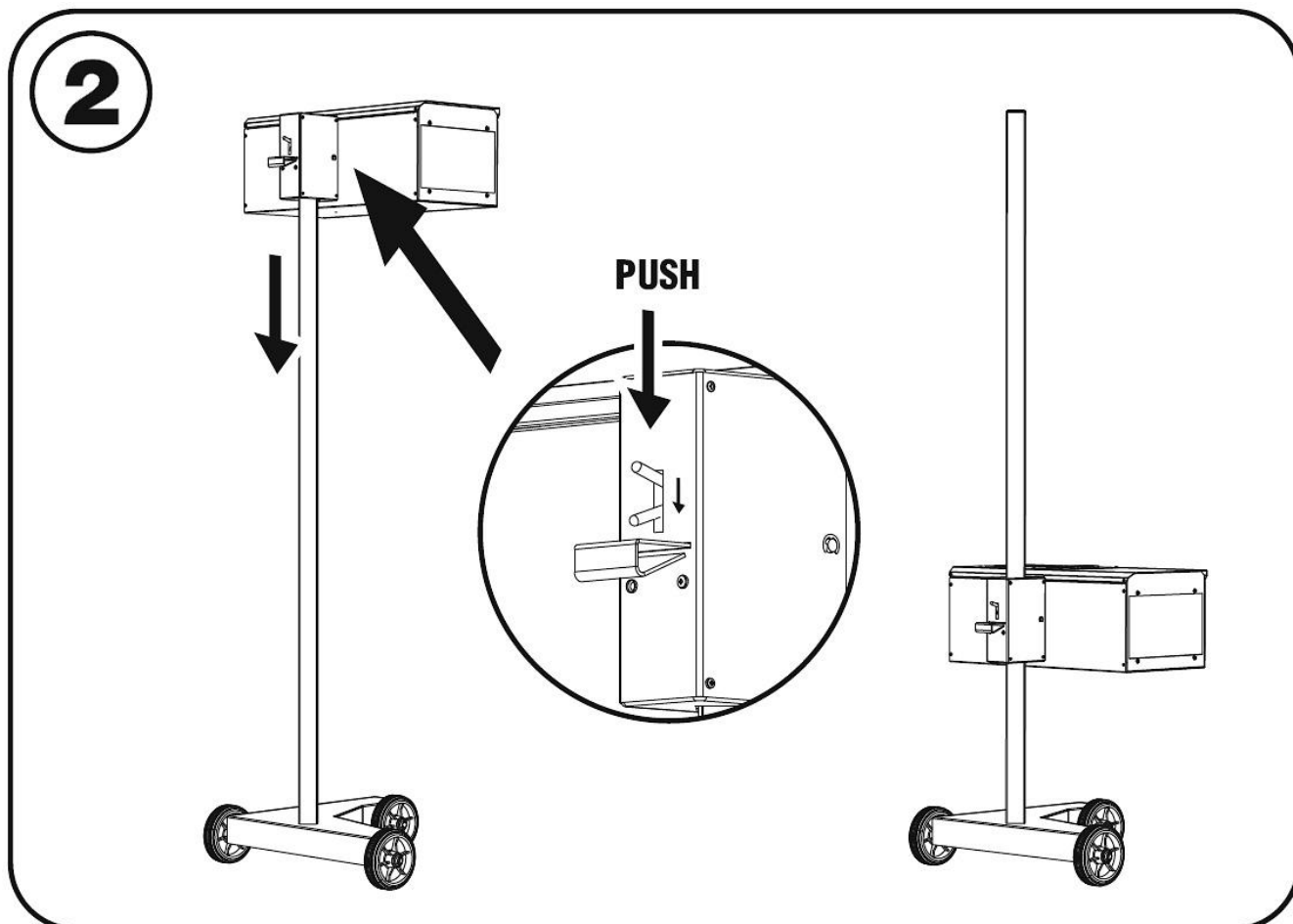
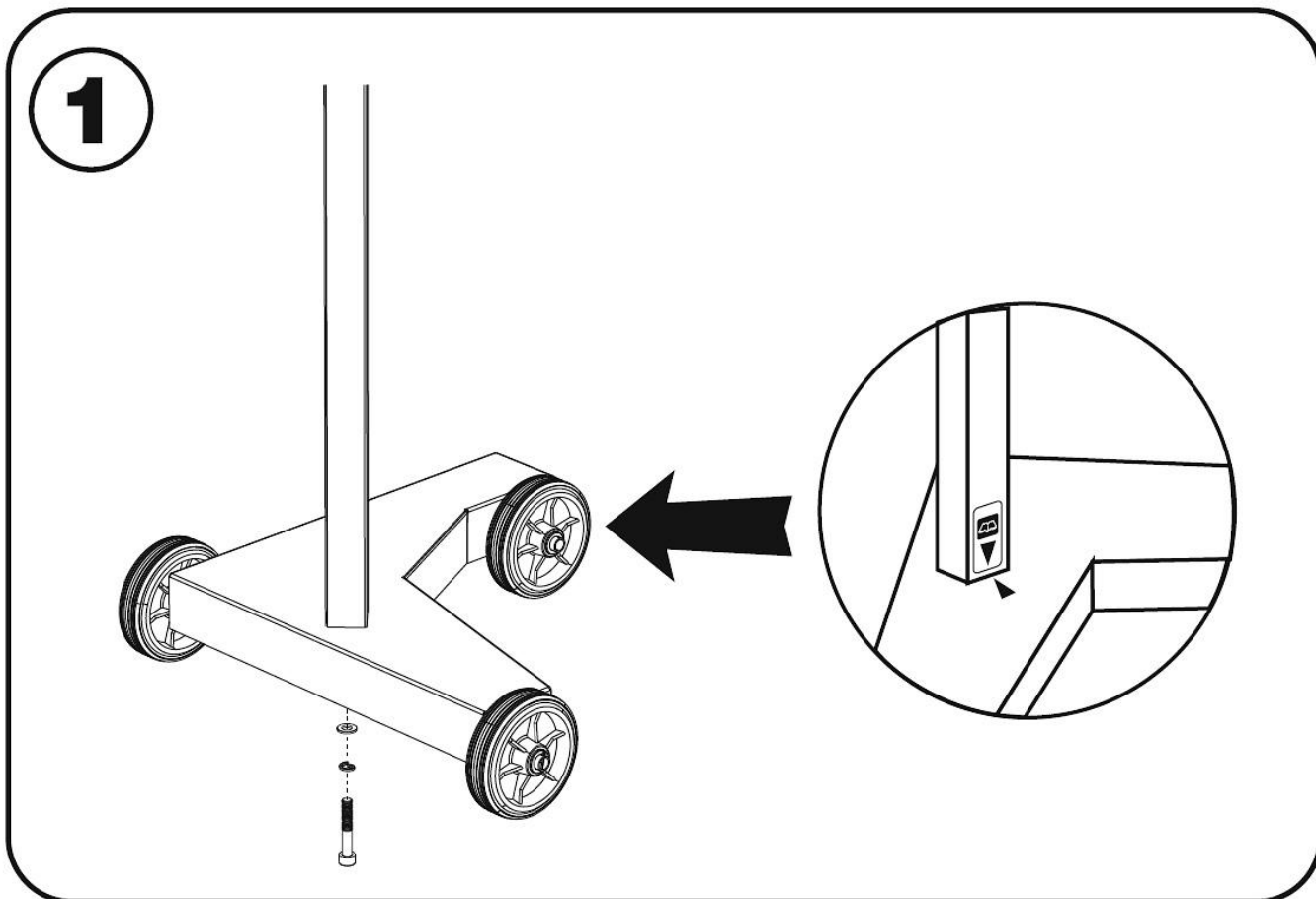
Lesen Sie diese Betriebsanleitung sorgfältig durch, bevor Sie das Gerät in Betrieb nehmen. Befolgen Sie die Anweisungen genauestens.

Twin Busch GmbH | Amperestraße 1 | D-64625 Bensheim

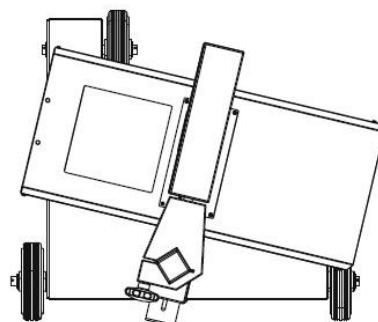
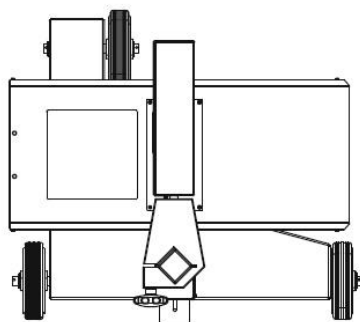
Tel.: +49 (0) 6251-70585-0 | Fax: +49 (0) 6251-70585-29 | [info@twinbusch.de](mailto:info@twinbusch.de)



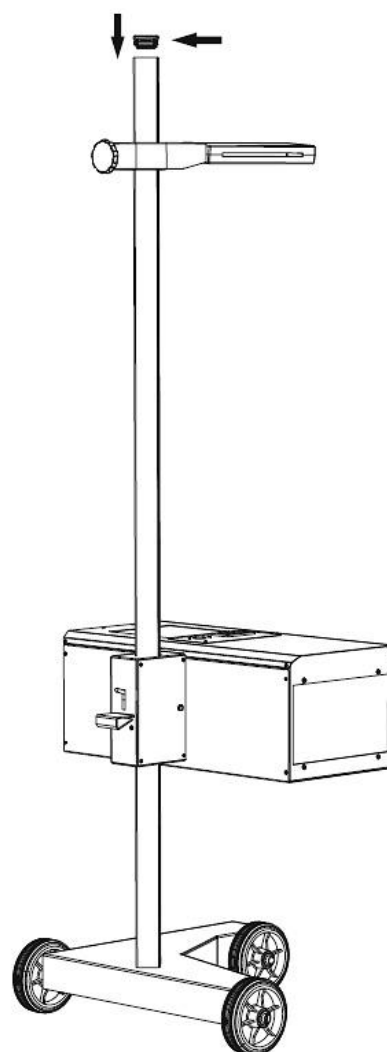
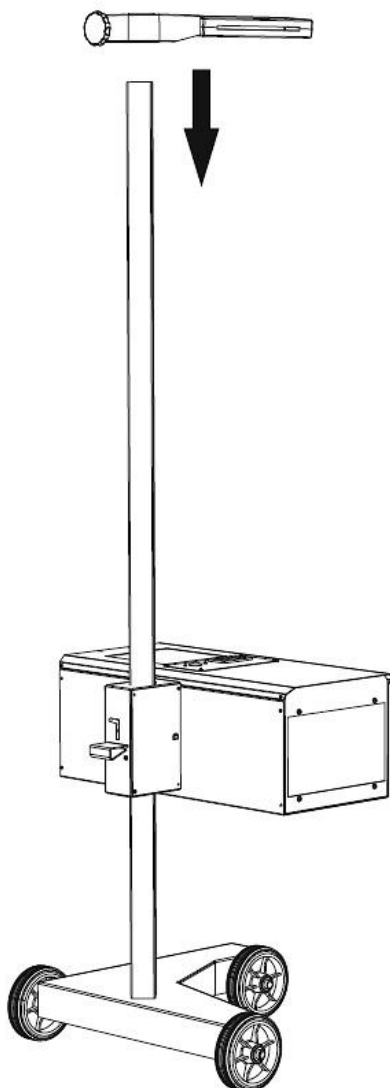


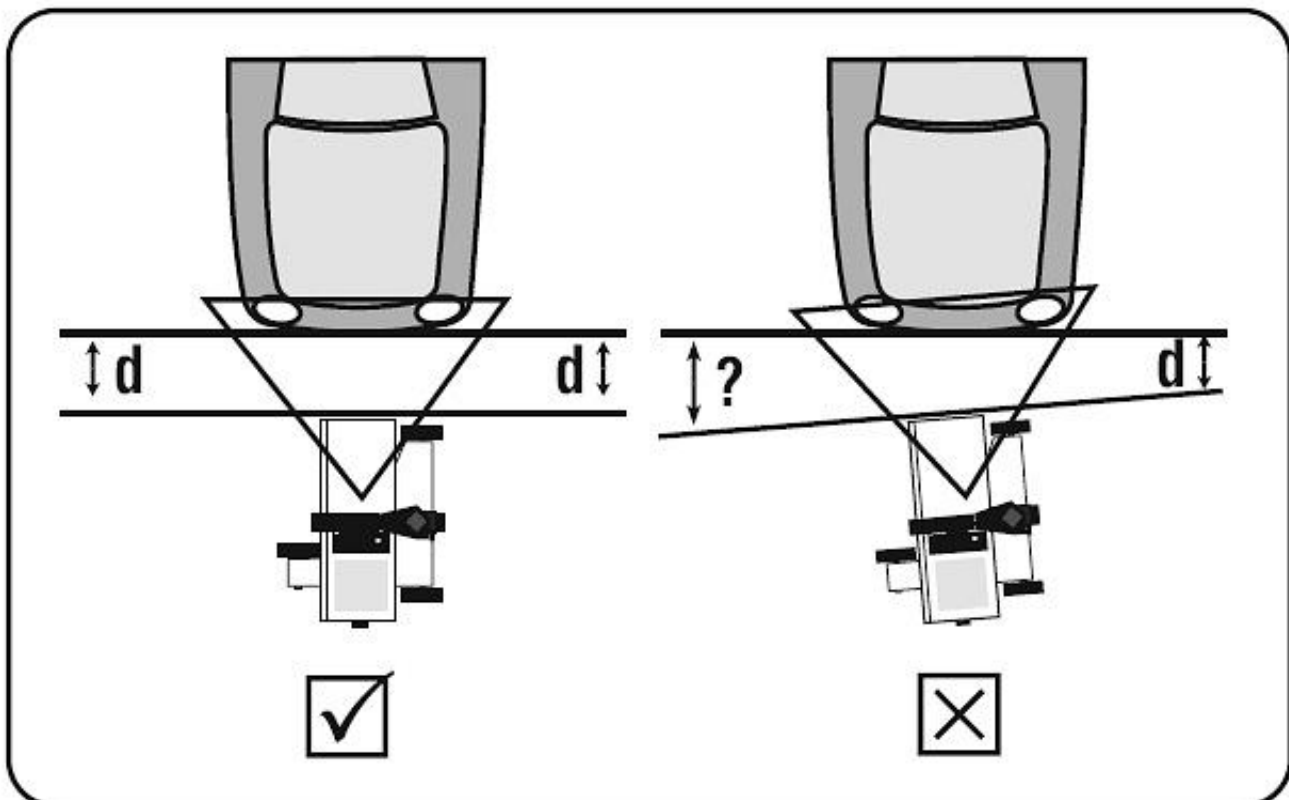
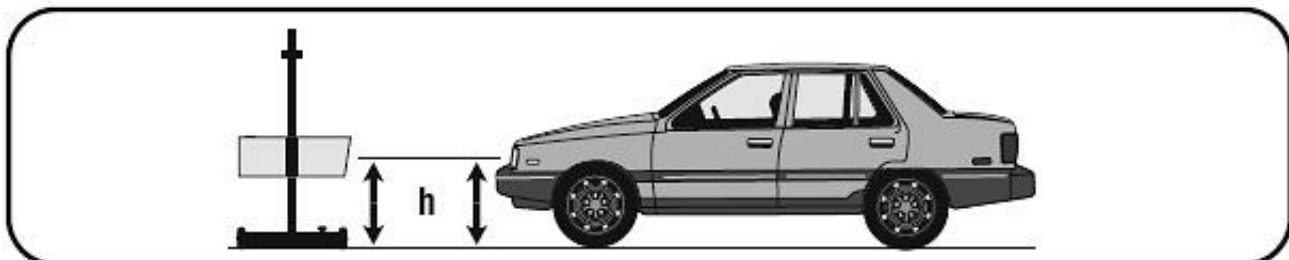
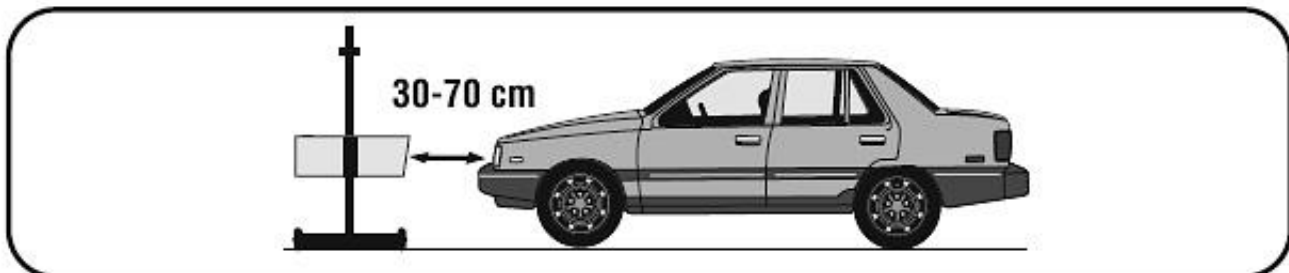
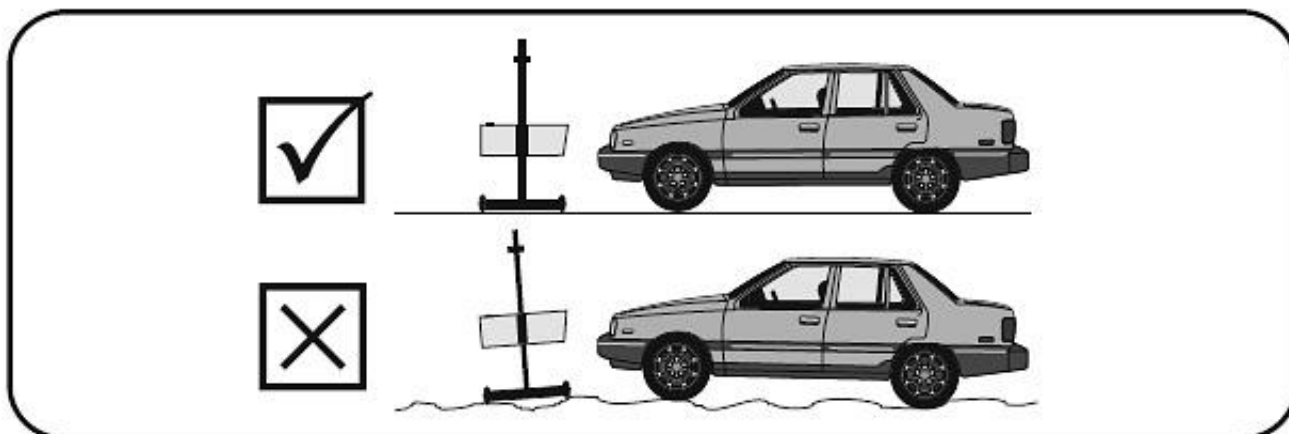


**3**



**4**





## Prüfungsvorgang bei Fahrzeugen mit MATRIX-LED-Scheinwerfer

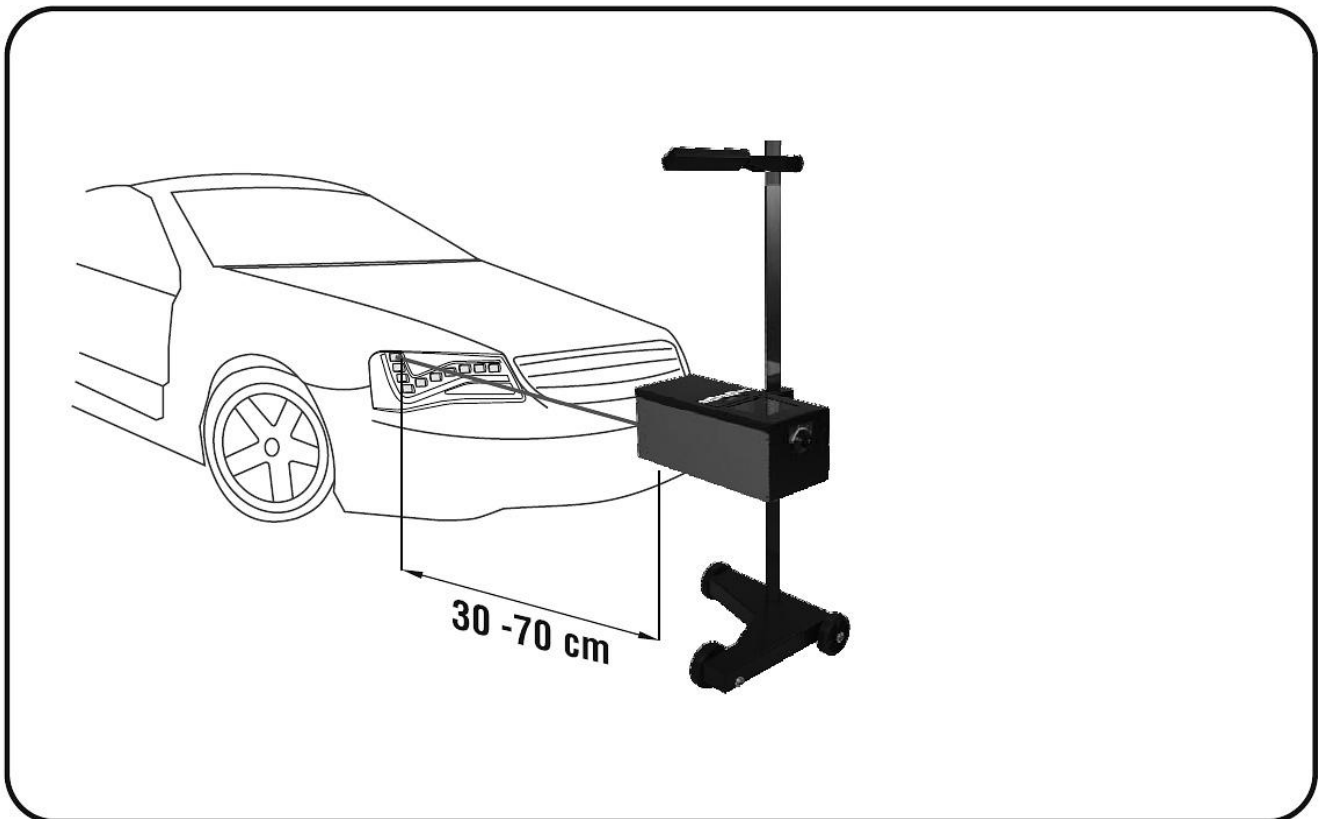
Zentrieren Sie die Linsenmitte des Scheinwerfer-Einstellgerätes 30-70 cm vor der sogenannten „LED1“. Die „LED1“ ist die äußere LED im Scheinwerfer und liegt bei den meisten Scheinwerfern oben links (siehe Abbildung).

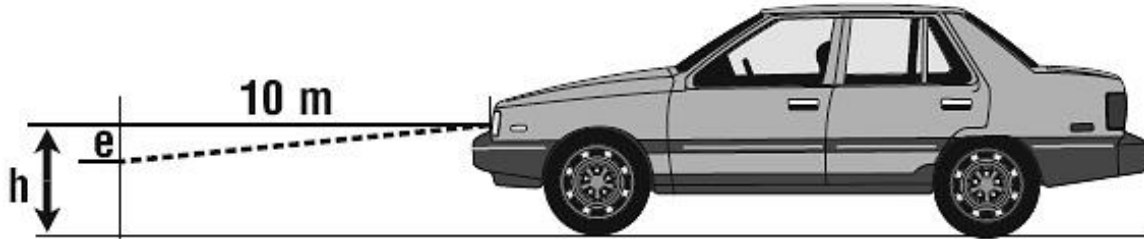
Wenn Sie ein Scheinwerfer-Einstellgerät mit Laser besitzen, dann können Sie mit Hilfe des punktuellen Lasers (Taste auf dem Luxmeter betätigen) perfekt die „LED1“ anvisieren.

Mit unserem Scheinwerfer-Einstellgerät TW SWE-A (ohne punktuellen Laser) können Sie die „LED1“ auch problemlos anvisieren. Einfach die Linsenmitte des Scheinwerfer-Einstellgerät vor die „LED1“ positionieren. Eine Toleranz von 3 cm nach oben/unten/links/rechts ist akzeptabel.

Sie haben nun alle notwendigen Vorbereitungen getroffen und können die Prüfung starten. Schalten Sie dafür das Abblendlicht des Fahrzeugs ein (nicht auf AUTO).

**ACHTUNG:** Die MATRIX-LED-Scheinwerfer sind extrem hell. Sie sollten daher nie direkt in das Scheinwerferlicht schauen.



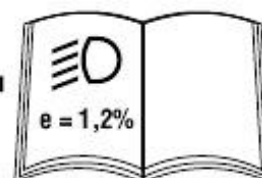
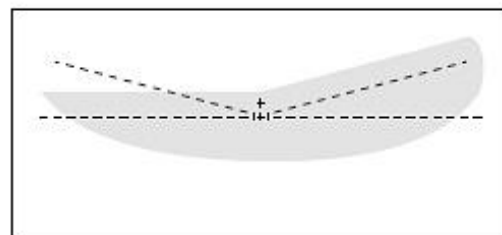
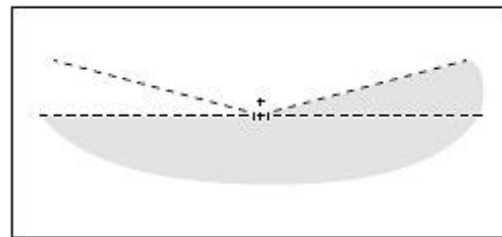
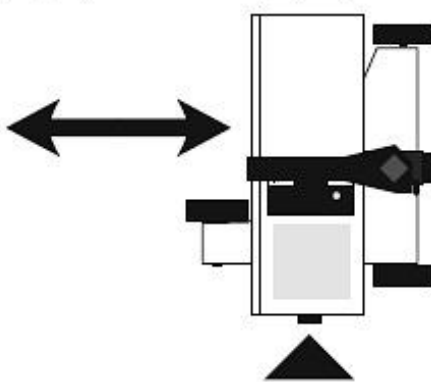
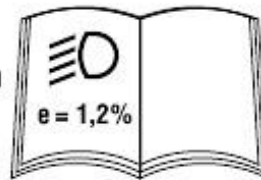
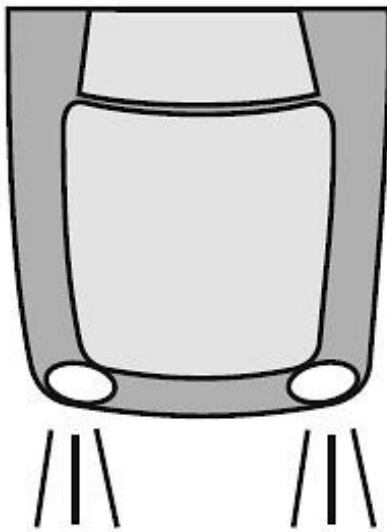


$h < 0,8 \text{ m.}$   
 $e = 10 / 15 \text{ cm/10m.}$

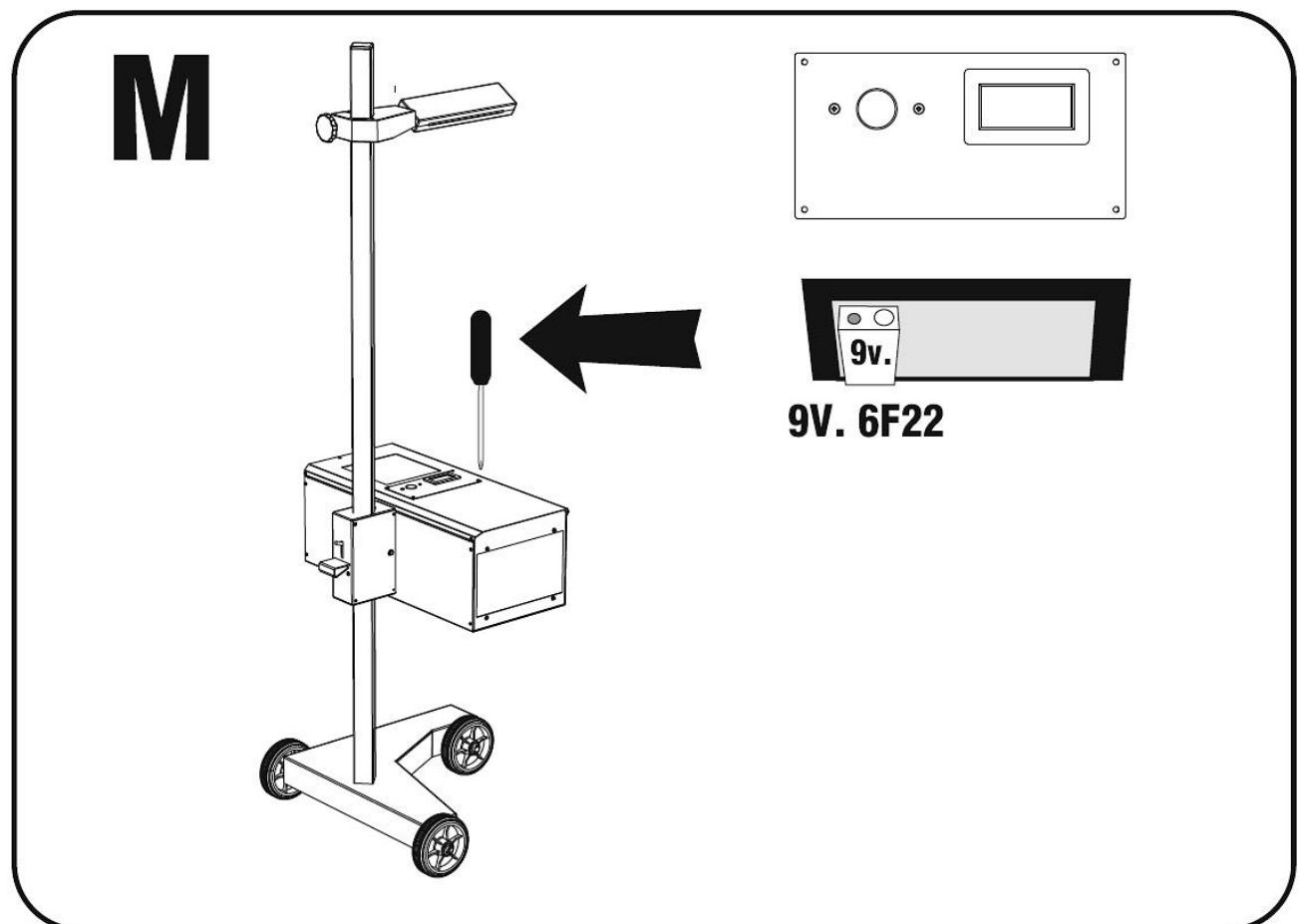
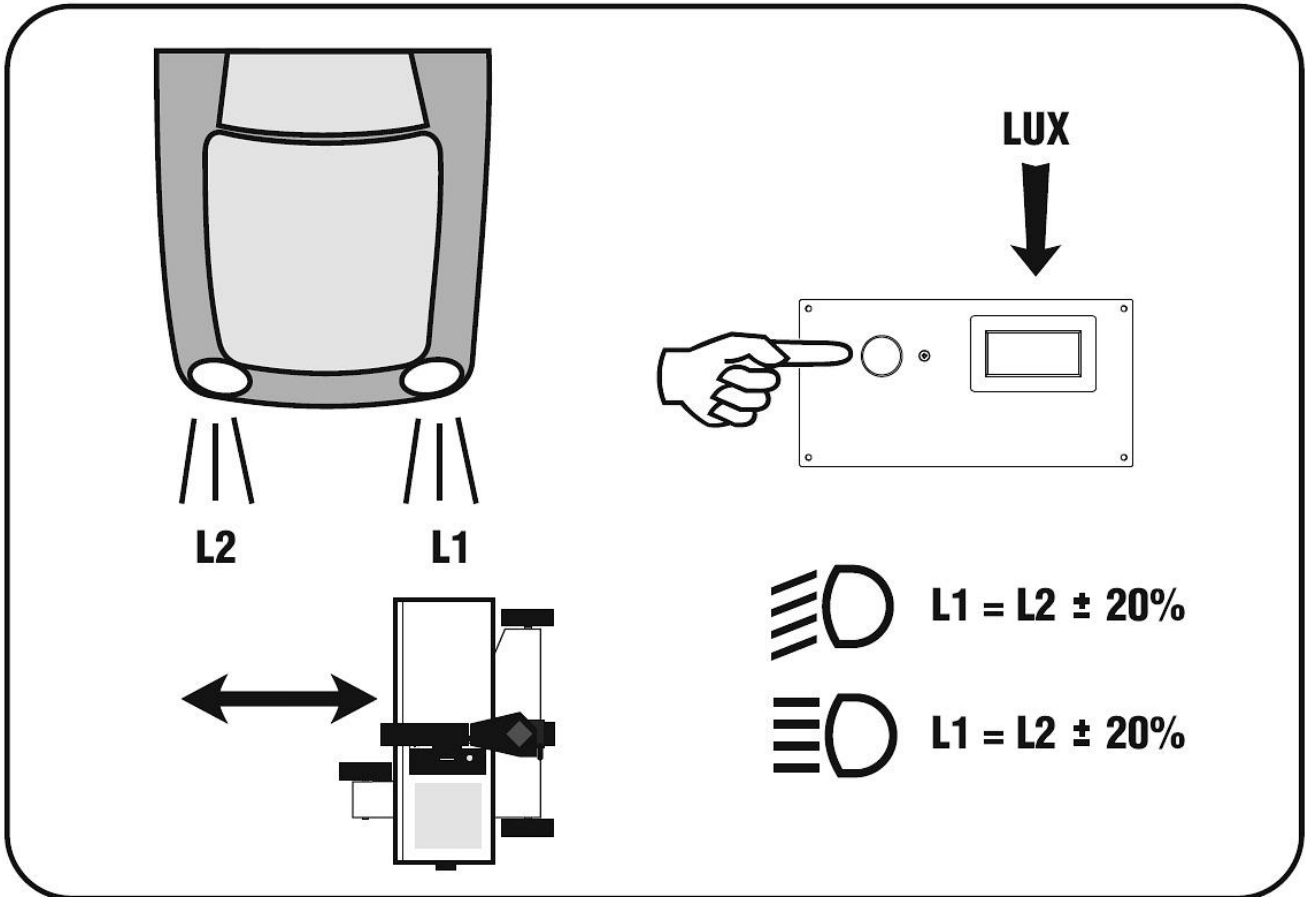
$0,8 < h < 1,0 \text{ m.}$   
 $e = 10 / 15 \text{ cm/10m.}$

$h > 1 \text{ m.}$   
 $e = 15 / 20 \text{ cm/10m.}$

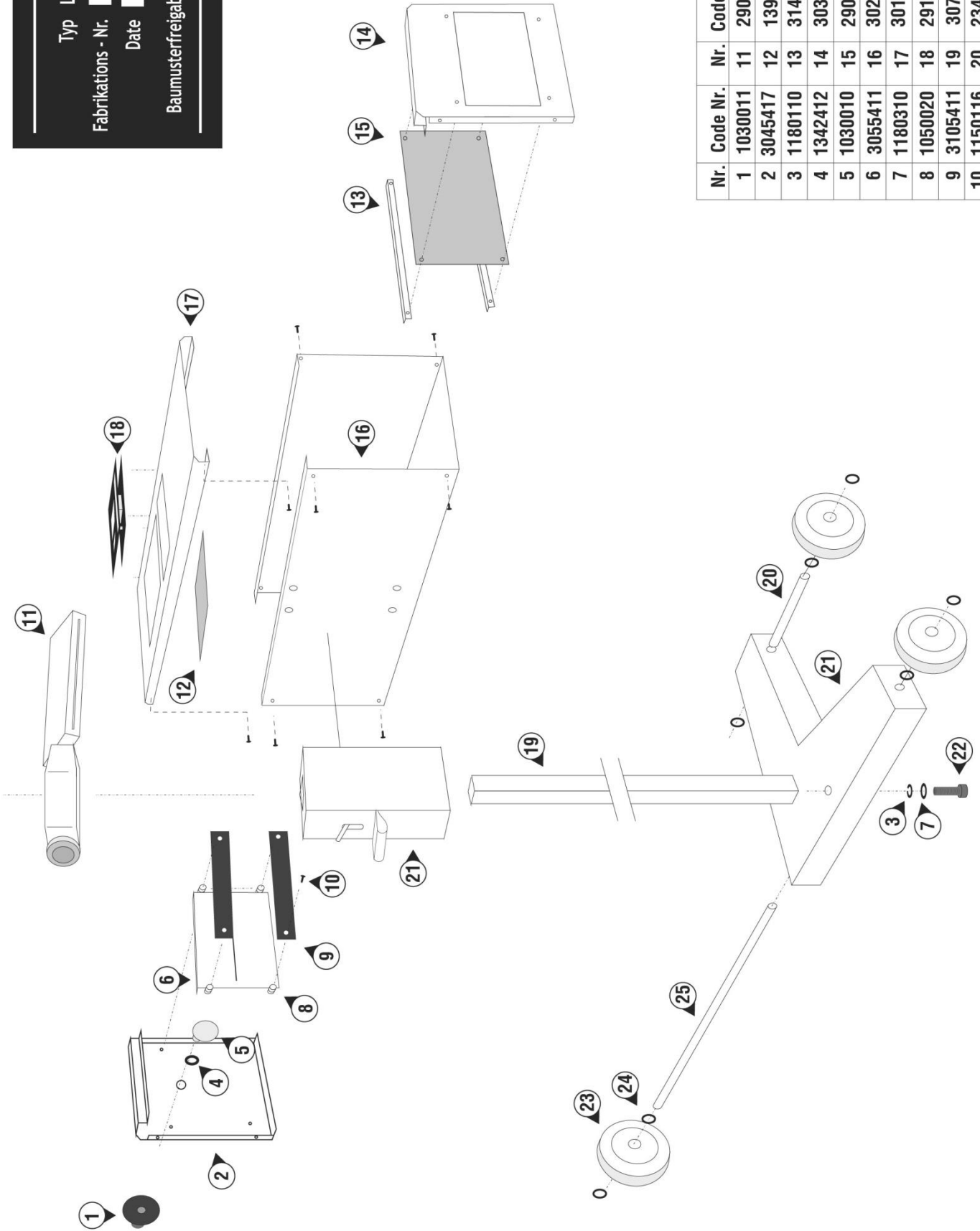
$h > 1,2 \text{ m.}$   
 $e = 20 / 25 \text{ cm/10m.}$





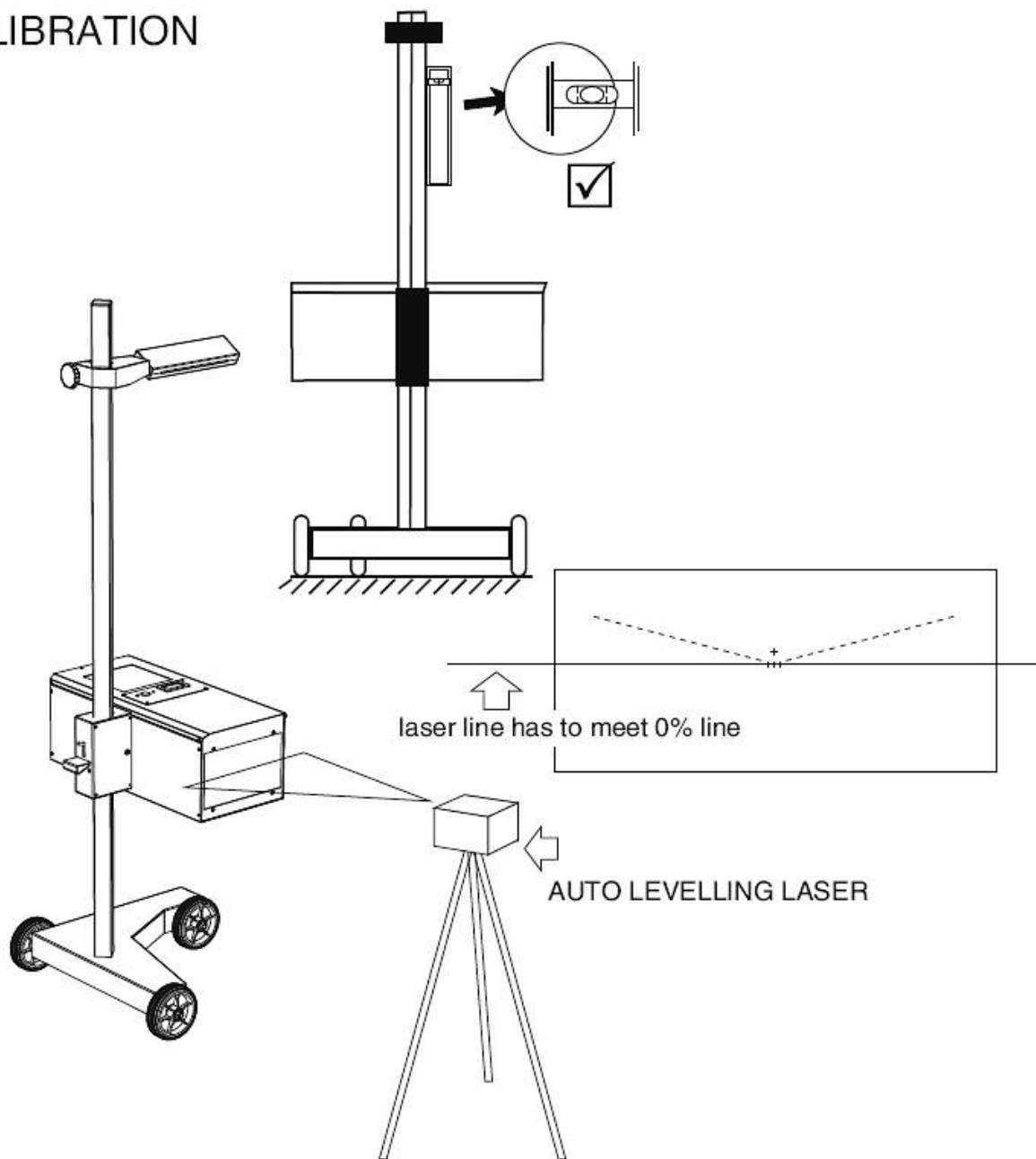


Typ LUN5417 Hersteller  
 Fabrikations - Nr.  L.H.  
 Date  *lujan*  
 Baumusterfreigabe Nr. TPN100083443



Nr.	Code Nr.	Nr.	Code Nr.	Nr.	Code Nr.
1	1030011	11	2905412	21	9355420
2	3045417	12	1392404	22	1150190
3	1180110	13	3145407	23	2750003
4	1342412	14	3035420	24	1180116
5	1030010	15	2905407	25	2345416
6	3055411	16	3025417		
7	1180310	17	3015417		
8	1050020	18	2915413		
9	3105411	19	3075411		
10	1150116	20	2345426		

# CALIBRATION





Twin Busch GmbH | Amperestraße 1 | D-64625 Bensheim  
Tel.: +49 (0) 6251-70585-0 | Fax: +49 (0) 6251-70585-29 | [info@twinbusch.de](mailto:info@twinbusch.de)