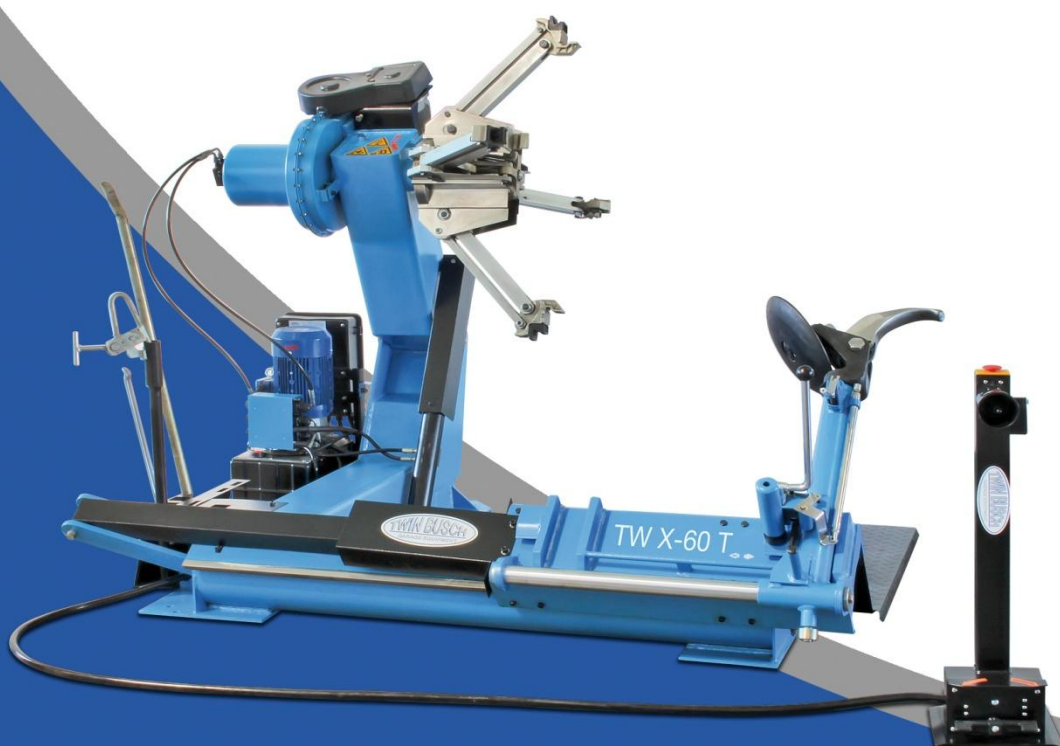




# TW X-60 T

LKW-Reifenmontagemaschine

twinbusch.de



## Installation, Bedienung und Wartung



Lesen Sie diese Betriebsanleitung sorgfältig durch, bevor Sie die Montagemaschine in Betrieb nehmen. Befolgen Sie die Anweisungen genauestens.

Twin Busch GmbH | Amperestraße 1 | D-64625 Bensheim  
Tel.: +49 (0) 6251-70585-0 | Fax: +49 (0) 6251-70585-29 | info@twinbusch.de

# Inhalt

- 1. Einleitung/Einsatzbereich**
- 2. Sicherheitsvorschriften**
- 3. Transport**
- 4. Auspacken**
- 5. Technische Daten**
- 6. Allgemeine Sicherheitsvorkehrungen**
- 7. Schutzvorrichtungen**
  - 7.2 Arbeitsplatzanforderungen**
  - 7.3 Elektrischer Anschluss**
  - 7.4 Drehtest**
- 8. Identifizierung der Warnsignale**
- 9. Kennzeichnung der Steuereinheit**
- 10. Betriebsposition**
- 11. Verwendung**
  - 11.1 Aufspannen des Rades**
  - 11.2 Schlauchlose Reifen**
    - 11.2.1 Abdrücken des Reifens**
    - 11.2.2 Demontage**
    - 11.2.3 Montage**
      - 11.2.3.1 Reifenmontage mit der Scheibe**
      - 11.2.3.2 Montage mit dem Montagekopf**
  - 11.3 Räder mit Schlauch**
    - 11.3.1 Abdrücken des Reifens**
    - 11.3.2 Demontage**
    - 11.3.3 Montage**
      - 11.3.3.1 Reifenmontage mit der Scheibe**
      - 11.3.3.2 Reifenmontage mit dem Montagekopf**
  - 11.4 Räder mit Spaltring**
    - 11.4.1 Abdrücken und Demontage**
      - 11.4.1.1 Räder mit 3-teiligen Ringen**
      - 11.4.1.2 Räder mit 5-segmenten Spaltringen**
- 12. Fehlersuche**
- 13. Pneumatische Zeichnung**
- 14. Lagerung**
- 15. Verschrottung der Maschine**
- 16. Anhang**

**Warnung:**

Dieses Handbuch ist wichtig für den Gebrauch der Maschine, vor der Installation und Verwendung bitte sorgfältig durchlesen. Es ist auch für die sichere Verwendung und Wartung der Maschine notwendig. Bewahren Sie dieses Handbuch bitte sorgfältig auf.

**1. Einleitung/Einsatzbereich:**

Die TW X-60 T LKW-Reifenmontagemaschine wurde speziell entwickelt, um Bus- und LKW-Reifen mit einem Felgen Durchmesser von 14" bis 42" und einem maximalen Durchmesser von 2300 mm zu montieren/demontieren. Achtung: Verwenden Sie die Maschine nur für Zwecke, für die sie ausgelegt ist, verwenden Sie die Maschine nicht für andere Zwecke. Der Hersteller haftet nicht für Schäden oder Verletzungen, die durch Nichtbeachtung dieser Vorschriften entstehen.

**2. Sicherheitsvorschrift:**

Die Nutzung der Reifenmontagemaschine ist nur für geschulte und qualifizierte Personen vorbehalten. Jegliche Änderungen an diesem Gerät, ohne Herstellers Erlaubnis kann zu Fehlfunktionen und Schäden an der Maschine führen. In diesem Falle erlischt die Hersteller Gewährleistung. Wenn Teile aus irgendeinem Grund beschädigt sind, ersetzen Sie diese sofort anhand der Ersatzteilliste. (Achtung: Gewährleistungsfrist beträgt ein Jahr nach dem Verkauf).

**3. Transport:**

Der Transport der Maschine muss mit einem Gabelstapler gehandhabt werden. Positioniert, wie in der Abb. 1.

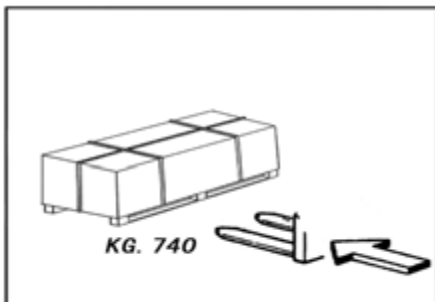


Abb.1

**4. Auspacken:**

Entfernen Sie Vorsichtig die Verpackung der Maschine. Vergewissern Sie sich, dass alle Teile auf der Ersatzteilliste gezeigt enthalten sind. Sollten Teile fehlen oder beschädigt sein, wenden Sie sich bitte so schnell wie möglich an den Hersteller oder Händler.

**5. Technische Daten**

Spannbereich Außen	14“ bis 42“
Raddurchmesser max.	2300 mm
Radbreite max.	980 mm
Radgewicht max.	1200 kg
Antriebsspannung	400 V   3 Phasen
Antriebsleistung	2,2 kW
Eigengewicht	867 kg

## 6. Allgemeine Sicherheitsvorkehrungen

Der Betrieb dieser Maschine ist nur für speziell geschulte und autorisierte Personen geeignet. Bei eigenmächtigen Änderungen oder Modifikationen an dieser Maschine, insbesondere des elektrischen Systems entlasten den Hersteller der TW X-60 T von jeglicher Haftung.

Das Entfernen oder Beschädigen der Sicherheitseinrichtungen dieser Maschine, ist ein Verstoß gegen die europäischen Sicherheitsvorschriften.

Jegliche Arbeiten an der elektrischen Anlage dürfen ausschließlich von professionellen und geschulten Personen durchgeführt werden.

## 7. Schutzvorrichtungen

Die TW X-60 T Reifenmontagemaschine hat eine Reihe von Sicherheitsvorrichtungen, um höchste Sicherheit für den Bediener zu leisten.

1. Das Rückschlagventil an der Felgenspannung, welches die Hydraulikleitung öffnet (im Drehstecker, siehe Abb. B / 1). Dies verhindert, dass der Reifen von der Spindel fällt, sollte die Hydraulik versehentlich beschädigt werden.
2. Das betriebene Doppeldichtungs-Rückschlagventil (siehe Abb. B/2). Dies verhindert dass der Felgenspannarm herunterfällt, sollte die hydraulische Schaltung versehentlich beschädigt werden.
3. Druckbegrenzungsventil werkseitig auf 130 bar  $\pm$ 5% einstellen (siehe Abb. B/3). Dies begrenzt den Druck des Hydraulikkreises und sichert den richtigen Betrieb der Anlage.
4. Pumpenmotor-Überlastungs-Sicherung (innerhalb der elektrischen Anlage). Dieser greift ein, falls der Motor überhitzt, um ein mögliches Ausbrennen zu verhindern.
5. Montagearm-Blockierung (siehe Abb. B/4). Verhindert, dass der Arm sich in eine nicht-arbeitende Position bewegt wird, falls das Werkzeug entfernt wurde.

**ACHTUNG!** Das Entfernen oder das Abbändern von Sicherheitsvorrichtungen und Hinweisen ist eine Verletzung der europäischen Sicherheitsvorschriften und entlastet den Hersteller von jeglicher Haftung.

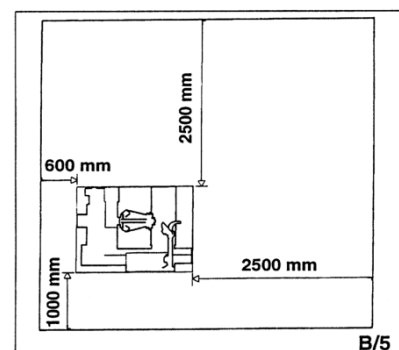
### 7.2 Arbeitsplatzanforderungen

Maximaler Platzbedarf für Maschinen: 1950 x 1600mm mit einem Mindestabstand von den Wänden, wie in der Abbildung dargestellt.

Achtung! Diese Abmessungen treffen auch auf den Arbeitsbereich der Reifenmontagemaschine zu. Unbefugten Personen ist es ausdrücklich verboten, diesen Bereich zu betreten.

Positionieren Sie den Reifen (1, Abb. A) am Abdrückarm (2, Abb. A) komplett abgesenkt. Die Felgenspannung (3, Abb. A) muss geschlossen und der Werkzeugträger-Schlitten (4, fig. EIN) an seinem Anschlag in der Nähe des Arms gebracht werden.

Es ist nicht notwendig, die Maschine in den Boden zu verankern, allerdings muss der Boden glatt sein und ermöglichen, dass sich die Plattform-Rollen frei bewegen können.



### 7.3 Elektrischer Anschluss

Die Netzspannung muss mit der angegebenen Netzspannung (Schild in der Nähe des Steckers) übereinstimmen.

Es ist absolut notwendig, dass:

- das System mit einer korrekten Erdungsschaltung ausgestattet ist.
- die Maschine mit einer Stromversorgung für 30 A verbunden ist.
- die Stromaufnahme ausreichend gegen Überstrom, mit Sicherungen oder automatischen magnetisch-thermischen Schaltern mit Nennwerten, wie in der Tabelle dargestellt, geschützt ist.

Beachten Sie die geforderte Leistungs-Zeichnung, welche auf der Datenplatte gekennzeichnet ist. Vergewissern Sie sich, dass die elektrische Verdrahtungs-Schaltung ausreichend dimensioniert ist, um die Leistung zu tragen.

Stromversorgung	Bemessungsstrom	
	Sicherung	Schalter
380v-3ph-50/60Hz.	10A	16A

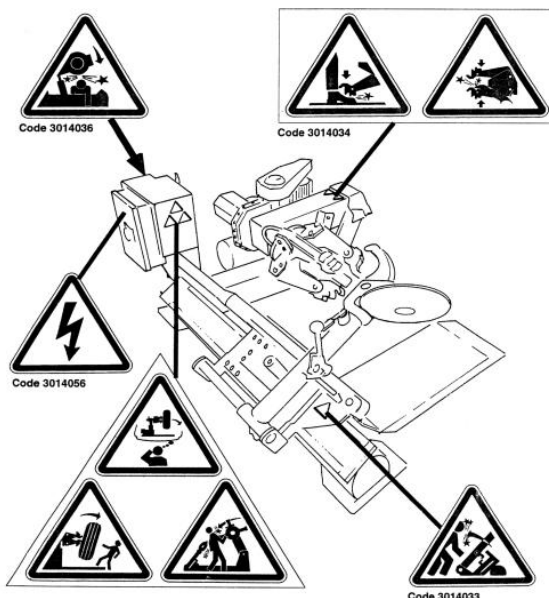
Die Arbeiten an der elektrischen Anlage, wenn auch kleinere, dürfen ausschließlich von qualifiziertem Fachpersonal durchgeführt werden.

Der Hersteller haftet nicht für Verletzungen von Personen oder Schäden, die durch Nichtbeachtung dieser Vorschriften verursacht wurden.

### 7.4 Drehtest

Schließen Sie die Maschine an (5, Abb. B/7) und überprüfen Sie, mit dem Drehrichtungsschalter die Drehrichtung des Motors. (6, Abb. B/6).

### 8. Identifizierung der Warnsignale

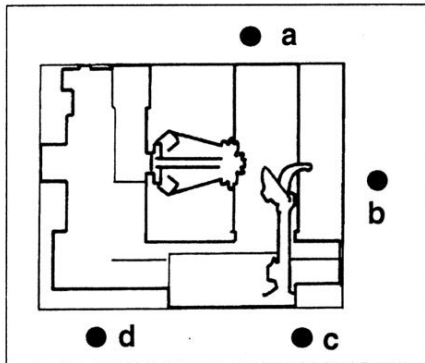


### 9. Kennzeichnung der Steuereinheit

Die mobile Leitstelle ermöglicht es dem Bediener an jeder beliebigen Position auf der Maschine zu arbeiten.

Auf dieser mobilen Leitstelle befinden sich die folgenden Steuerelemente:

HINWEIS: Alle Steuerungselemente sind sehr empfindlich und jegliche kleine Bewegungen der Maschine müssen mit Präzision durchgeführt werden.



### 10. Betriebsposition

Das Diagramm, welches hier angezeigt wird, veranschaulicht die verschiedenen Arbeitspositionen.

(A, B, C, D) die folgenden Seiten beziehen sich darauf, wie Sie die Reifenmontagemaschine verwenden müssen.

Die Verwendung dieser Positionen sorgt für mehr Präzision, Geschwindigkeit und Sicherheit für den Betreiber der Maschine.



Beim Anheben oder Absenken des Hebearms und das Öffnen und Schließen des hydraulischen Spannftutters, besteht immer die Gefahr, dass es zu Schäden im Umkreis der Maschine kommen kann.

Arbeiten Sie immer aus der im Handbuch angegebenen Position.

Warnung!

Unlesbare und fehlende Sicherheitshinweise, müssen sofort ersetzt werden.

Bitte vermeiden Sie Objekte, die den Bediener vom Sehen der Sicherheitshinweise abhalten könnten.

Verwenden Sie die Codes in dieser Tabelle, um eventuell benötigte Sicherheitsschilder zu bestellen.

Halten Sie Ihr Gesicht von dem Felgenspannarm, beim Kippen und Bewegen, fern.



Bevor Sie die Maschine benutzen, sollten Sie einige Sicherheitskontrollen durchführen um sicherzustellen, dass die Maschine korrekt funktioniert.

Achtung! Die hier beschriebenen Operationen, sollten nicht durchgeführt werden, solange der Tragarm sich in einer nicht-arbeitenden Position befindet.

Benutzen Sie zuerst den Hebel (15, Abb. D), um den Arm in diese Position zu kippen..

1) Bewegen Sie den Steuerknüppel (8 Abb. C) nach oben (a): der Felgenspannarm (2, Abb. A) sollte sich heben; bewegen Sie den Steuerknüppel nach unten (b): der Arm sollte sich senken.

Bewegen Sie den Steuerknüppel nach links ( C ): der Schlitten und die mobile Plattform (13 Abb. D) sollten sich in die Richtung des Felgenspannarms bewegen (3 Abb. A);

Bewegen Sie den Steuerknüppel nach rechts (d) der Schlitten und die Plattform sollten sich von dem Felgenspannarm wegbewegen.



Gefahr!

Wenn der Felgenspannarm gesenkt ist besteht immer die Gefahr, dass es zu Schäden im Umkreis der Maschine kommen kann. Arbeiten Sie immer aus der im Handbuch angegebenen Position.



- 2) Drehen Sie den Schalthebel (9, fig. C) nach oben: der Felgenspannarm sollte sich öffnen; bewegen Sie den Schalthebel nach unten, sollte sich der Felgenspannarm schließen.
- 3) Drücken Sie das rechte Pedal (10, Abb. C): der Felgenspannarm (2, Abb. A) sollte sich im Uhrzeigersinn drehen; drücken Sie das linke Pedal, sollte sich der Felgenspannarm gegen den Uhrzeigersinn drehen.
- 4) Überprüfen Sie, ob die hydraulische Schaltung korrekt arbeitet:
  - Bewegen Sie den Schalthebel (9, Abb. C) nach oben, bis der Felgenspannarm vollständig gestreckt ist.
  - Halten Sie den Schalthebel in dieser Stellung (oben) und überprüfen Sie, ob der angezeigte Druck auf dem Manometer 130 bar +/- 5% ist.

Sollte der Druck nicht dem von uns angegebenen Druck entsprechen, verwenden Sie die Reifenmontagemaschine bitte nicht. Wenden Sie sich direkt an Ihr Servicezentrum.

## 11. Anwendungen

Warnung!



Bitte halten Sie bei jeglichem Betrieb, Ihre Hände und die anderen Teile des Körpers von beweglichen Teilen der Maschine fern. Halsketten, Armbänder und zu große Kleidung können eine Gefahr des Bedieners darstellen.



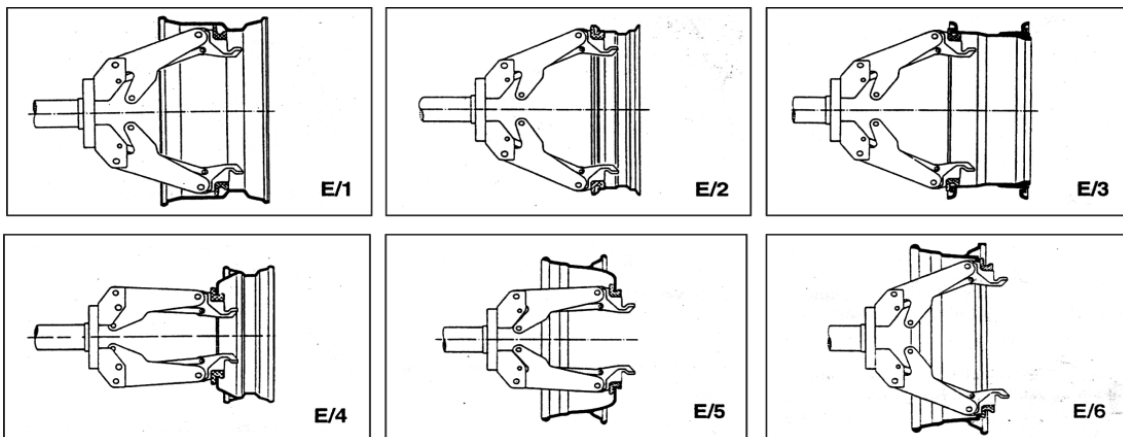
## 11.1 Aufspannen des Rades



Warnung!

Überprüfen Sie, dass die Klammern, während des Aufspannens, richtig an der Felge sitzen, um so das Herunterfallen des Reifens zu verhindern.

1. Ziehen Sie die mobile Steuereinheit in Arbeitsposition B.
2. Ziehen Sie den Montage-Arm (14, Abb. D) in aufrechte Position.
3. Arbeiten Sie von der mobilen Steuereinheit aus, bewegen Sie den Schiebetisch (13, Abb. D) weg von dem Spannfutter und platzieren Sie den Reifen in vertikaler Position auf dem Schiebetisch.
4. Arbeiten Sie weiterhin von der mobilen Steuereinheit aus, Heben oder Senken Sie den Arm, um das Spannfutter, relativ mittig zur Felge zu zentrieren (3, fig. A).
5. Bewegen Sie das Rad auf dem Schiebetisch, mit geschlossenen Backen, zu dem Spannfutter (22, fig. A). Betätigen Sie den Spannfutter Schalter (9, Abb. C), um das Spannfutter zu öffnen, damit Sie die Innenseite des Rades greifen kann. Die beste mögliche Verriegelungsposition auf der Felge kann nach Abb. E/1-E/2-E/3-E/4-E/5 und E / 6 ausgewählt werden. Denken Sie immer daran, dass die sicherste Verriegelung auf dem zentralen Flansch ist. N.B. für Felgen mit Kanal, klemmen Sie das Rad, so dass der Kanal in der Nähe der Außenseite der Felge ist (Abb.E/1)



Vorsicht!

Dieser Vorgang kann sehr gefährlich sein.

Führen Sie den Vorgang nur manuell durch, wenn Sie sich sicher sind, dass Sie das Rad balancieren können.

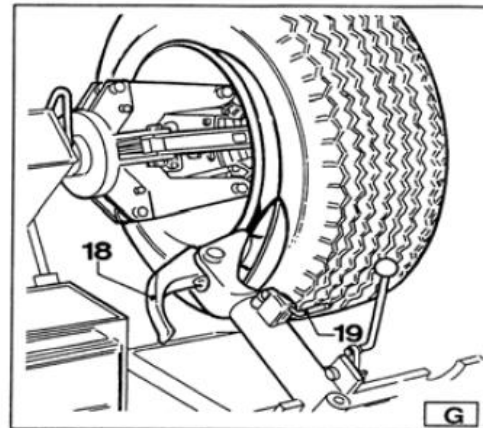
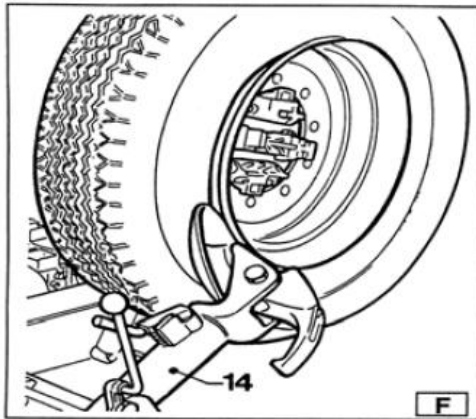
Vorsicht!

Verändern Sie den Arbeitsbereich nicht, solange das Rad auf der Reifenmontagemaschine geklemmt ist und angehoben ist.

## 11.2 Schlauchlose Reifen

### 11.2.1 Abdrücken des Reifens

1. Befestigen Sie das Rad auf dem Spannfutter und lassen Sie, die Luft vollständig aus dem Reifen.
2. Bringen Sie die mobile Steuereinheit in Arbeitsposition C.
3. Bewegen Sie den Montagearm (14, Abb. F) in die arbeitende Position und verriegeln Sie ihn.
4. Arbeiten Sie von der mobilen Steuereinheit aus, um das Rad zu manövrieren, bis die Außenseite des Reifens an dem Demontageteller anliegt (Abb. F).
5. Drehen Sie das Rad und bewegen Sie gleichzeitig den Demontageteller mit kleinen Vorwärtsbewegungen in Richtung Reifen an.
6. Fortfahren, bis der erste Wulst vollständig gelöst wurde. Um diesen Vorgang zu erleichtern, schmieren Sie den Wulst und den Rand der Felge mit Montagepaste ein, während das Rad gedreht wird.



#### Vorsicht!

Bei der Demontage darf nicht gegen die Felge, sondern nur gegen den Reifenwulst gedrückt werden.

Drehrichtung gegen den Uhrzeigersinn.

Beachten Sie: Desto stärker die Einhaltung des Reifens zur Felge ist, desto langsamer muss das Durchdringen der Platte sein.

7. Fahren Sie mit dem Montagearm (14, Abb. F) zurück an seinen Ausgangspunkt. Lösen Sie den Sicherungshaken, bewegen Sie den Montagearm in seine nicht-arbeitende Position, schieben Sie ihn an die Innenseite der Felge und verriegeln Sie ihn wieder für den zweiten Arbeitsschritt (Abb. G).
8. Drehen Sie den doppelköpfigen Montagekopf (19, Abb. G) um 180°, bis er automatisch wieder einrastet.

#### Vorsicht!

Halten Sie Ihre Hände von dem Werkzeug fern, wenn Sie ihn in seine Arbeitsstellung zurückbringen. Ihre Hand könnte zwischen dem Werkzeug und dem Rad eingefangen werden.

Bringen Sie die mobile Steuereinheit in die Arbeitsposition D.

9. Wiederholen Sie den zuvor beschriebenen Vorgang, bis der zweite Wulst komplett gelöst ist.

N.B.: Während des Abdrückens. Die Klaue (18, Abb. G) kann gesenkt werden, so dass sie nicht im Weg ist.

### 11.2.2 Demontage

Schlauchlosen Reifen können auf zwei verschiedene Arten demontiert werden:

1. Sollte der Reifen nicht schwer zu demontieren sein, wenn der Wulst gelockert wurde, drücken Sie die Wulstscheibe gegen die Innenseite des Reifens, bis sich beide Wülste von der Felge (siehe Abb. H) lösen.
2. Mit Supersingle oder sehr harten Reifen kann das oben beschriebene Verfahren nicht angewendet werden. Der Haken wird wie folgt verwendet:
  - Verlegen Sie den Werkzeugträger-Arm auf die äußere Ebene des Reifens.
  - Bringen Sie die mobile Steuereinheit in die Arbeitsposition C.

Drehen Sie das Rad. Zur gleichen Zeit bewegen Sie den Haken nach vorne zwischen Felge und Wulst, bis er an dem Wulst verankert ist (siehe Abb. I)

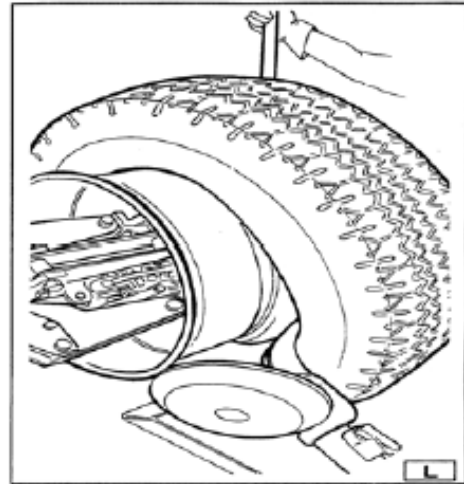
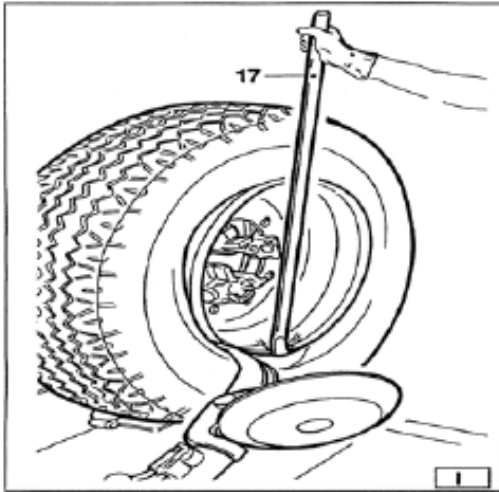
- Verschieben Sie die Felge 4-5 cm damit sie sich nicht von dem Wulst löst.
- Bewegen Sie den Montagekopf nach außen, bis die rote Referenzpunktanzahl am Außenrand der Felge ist.
- Bringen Sie die mobile Steuereinheit in die Arbeitsposition B.
  
- Positionieren Sie den Montagehebel (17, Abb. I) zwischen Felge und Wulst an der rechten Seite des Montagekopfs.
- Drücken Sie den Montagehebel nach unten und senken Sie das Rad um den Felgenreand, mit einem Abstand von ca. 5 cm, am Montagekopf anzubringen.
- Drehen Sie das Rad gegen den Uhrzeigersinn, indem Sie den Hebel nach unten drücken, bis die Wulst vollständig abgetrennt ist.
- Bewegen Sie den Werkzeug Tragarm in seine nicht-arbeitende Position und bewegen Sie ihn dann an der Innenseite des Rades.

Bringen Sie die mobile Steuereinheit in die Position D.

- Drehen Sie den Montagekopf um 180 ° und legen Sie ihn zwischen Felge und Wulst (siehe Abb. L). Bewegen Sie ihn bis der Wulst am Felgenreand ist (am Besten solange sich das Rad dreht).
- Entfernen Sie die Felge ca. 4-5cm von dem Rad und überprüfen Sie, dass der Montagekopf sich nicht von der\* Felge löst.

Bringen Sie die mobile Steuereinheit in die Position B.

- Bewegen Sie den Montagekopf nach außen, bis die rote Referenzpunktanzahl am Innenrand der Felge ist.
- Positionieren Sie den Montagehebel (17, Abb. I) zwischen Felge und Wulst an der rechten Seite des Montagekopfs.
- Drücken Sie den Montagehebel nach unten und senken Sie das Rad um den Felgenreand, mit einem Abstand von ca. 5 cm, am Montagekopf anzubringen. Drehen Sie das Rad gegen den Uhrzeigersinn, indem Sie den Hebel nach unten drücken, bis der Reifen vollständig abgetrennt ist.



#### Vorsicht!

Wenn der Wulst sich von der Felge löst wird der Reifen fallen. Stellen Sie sicher, dass keine Personen sich in dem Arbeitsbereich aufhalten

### 11.2.3 Montage

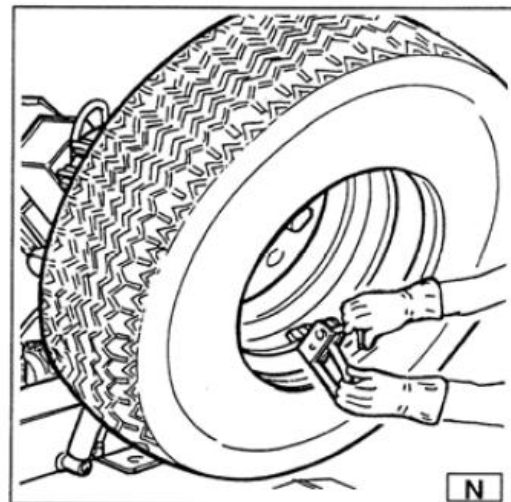
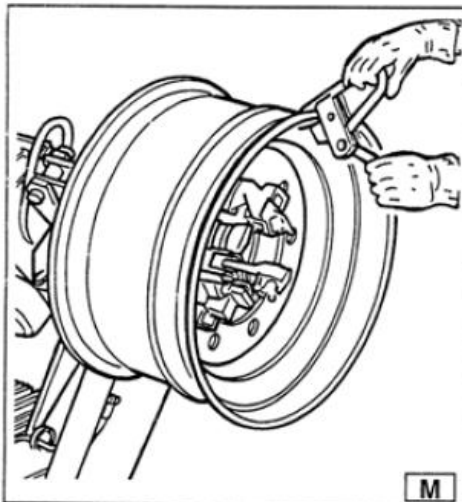
Schlauchlose-Reifen werden entweder mit dem Montage-Teller oder mit dem Montagekopf montiert. Wenn der Reifen nicht problematisch zu montieren ist, verwenden Sie die Montage-Teller. Sollte der Reifen sehr steif und fest sein, muss der Montagekopf verwendet werden.

#### 11.2.3.1 Reifenmontage mit dem Montage-Teller

Folgen Sie diesen Schritten:

1. Wenn die Felge von dem Felgenspannarm entfernt wurde, positionieren Sie diese wie in dem Abschnitt "Spannen des Rades" beschrieben.
2. Schmieren Sie beide Wulste und die Felge mit der empfohlenen Reifen-Montagepaste ein.
3. Befestigen Sie den Wulstniederhalter an der höchsten Stelle der Außenkante des Randes, und stellen Sie sicher das der Wulstniederhalter an der Felge gut befestigt ist. (siehe Abb.M).  
Bringen Sie die mobile Steuereinheit in die Arbeitsposition B.
4. Montieren Sie den Reifen auf der Felge und senken Sie den Felgenspannarm (Überprüfen Sie, dass der Wulstniederhalter am höchsten Punkt ist).
5. Heben Sie die Reifen mit dem Montagekopf und drehen Sie sie 15-20 cm gegen den Uhrzeigersinn. Der Reifen ist am Rand positioniert.  
Bringen Sie die mobile Steuereinheit in die Arbeitsposition C.
6. Positionieren Sie die Abdrücker-Teller gegen die zweite Wulst des Reifens. Drehen Sie den Felgenspannarm, bis der Wulstniederhalter auf dem tiefsten Punkt angelangt ist (auf 6 Uhr).

7. Entfernen Sie den Abdrücker-Teller vom Rad.
  8. Entfernen Sie den Wulstniederhalter und setzen Sie sie auf 6 Uhr außerhalb der zweiten Wulst (siehe Abb. N).
  9. Drehen Sie den Felgenspannarm um ca. 90° und positionieren Sie den Wulstniederhalter auf 9 Uhr.
  10. Bewegen Sie den Abdrücker-Teller nach vorne, bis sie etwa 1-2 cm Abstand zum Rand der Felge hat. Drehen Sie den Felgenspannarm im Uhrzeigersinn um sicherzustellen, dass bei einem 90° der zweite Wulst gut in die Mitte rutscht.
  11. Wenn der Wulst vollständig montiert ist, entfernen Sie den Montagekopf vom Rad. Kippen Sie ihn in eine nicht-arbeitende Position und entfernen Sie den Wulstniederhalter.
  12. Positionieren Sie die Plattform unter dem Rad, senken Sie die Spindel, bis das Rad auf der Plattform ruht. Bringen Sie die mobile Steuereinheit in die Arbeitsposition B.
  13. Schließen Sie den Felgenspannarm komplett. Unterstützen Sie das Rad, um zu verhindern, dass es runterfällt.
- Warnung!  
Die Bedienung kann extrem gefährlich sein. Machen Sie es nur manuell, wenn Sie sich sicher sind, dass Sie das Rad halten können. Für große und schwere Reifen muss eine angemessene Hebevorrichtung benutzt werden.
14. Bewegen Sie die Schiebepatte um das Rad von dem Felgenspannarm zu entfernen.
  15. Entfernen Sie das Rad.



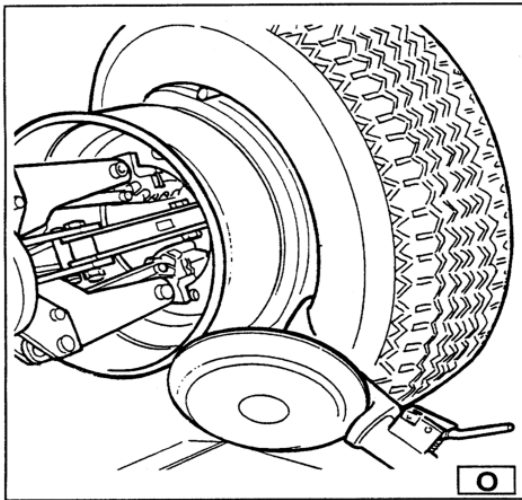
NB: Wenn es der Reifen zulässt, kann die oben beschriebene Operation beschleunigt werden, indem Sie beide Wülste gleichzeitig montieren:

- Folgen Sie den Schritten 1,2,3,4 aber anstatt den Wulstniederhalter nur an der ersten Wulst zu montieren, montieren Sie sie an beiden.
- Heben Sie die Felge mit dem Rad und drehen Sie sie 15-20 cm gegen den Uhrzeigersinn. (Wulstniederhalter auf 10 Uhr)

- Folgen Sie den oben angegebenen Schritten 10,11,12,13,14,15.

### 11.2.3.2. Montage mit dem Montagekopf

1. Folgen Sie den Schritten 1,2,3,4,5 für die Montage mit der Platte.
2. Bewegen Sie den Montagekopf in eine nicht-arbeitende Position. Bewegen Sie ihn an die Innenseite des Reifens und befestigen sie ihn in dieser Position.
3. Vergewissern Sie sich, dass der Montagekopf auf der Seite des Rades positioniert ist. Wenn nicht, drücken Sie den Hebel (19, Abb. D) und drehen Sie ihn um 180 °.  
Bringen Sie die mobile Steuereinheit in die Arbeitsposition D.
4. Bewegen Sie den Montagekopf nach vorne, bis die rote Referenzpunktanzahl an der Außenkante des Randes ist (siehe Abb. O).  
Bringen Sie die mobile Steuereinheit in die Arbeitsposition C.
5. Bewegen Sie die Außenseite des Rades und überprüfen Sie die genaue Position des Montagekopfs. Passen Sie ihn bei Bedarf an. Drehen Sie dann den Felgenspannarm im Uhrzeigersinn bis den Wulstniederhalter auf ca. 6 Uhr angekommen ist. Die erste Wulst wird auf der Felge liegen.



6. Entfernen Sie den Wulstniederhalter.  
Bringen Sie die mobile Steuereinheit in die Arbeitsposition D.
7. Entfernen Sie den Montagekopf vom Rad.
8. Bewegen Sie den Montagekopf in eine nicht-arbeitende Position.  
Bewegen Sie ihn an die Außenseite des Reifens und befestigen sie ihn in dieser Position.
9. Drehen Sie den Montagekopf mit dem Hebel um 180° (19, Abb. D).
10. Befestigen Sie den Wulstniederhalter auf ca. 6 Uhr am Außenrand der zweiten Wulst (siehe Abb. N).

Bringen Sie die mobile Steuereinheit in die Arbeitsposition C.

11. Drehen Sie den Felgenspannarm im Uhrzeigersinn um ca. 90° (Klammer auf 9 Uhr)
12. Bewegen Sie die Außenseite des Rades und überprüfen Sie die genaue Position des Montagekopfs und passen Sie ihn bei Bedarf an. Drehen Sie dann den Felgenspannarm im Uhrzeigersinn bis die Klammer auf ca. 6 Uhr angekommen ist.  
Die zweite Wulst wird auf der Felge liegen.
13. Folgen Sie den Schritten in den Punkten 11,12,13,14,15 zur Montage mit der Platte, dies sorgt dafür, dass das Rad richtig von der Maschine entfernt wird.

## 11.3 Räder mit Schlauch

### 11.3.1 Abdrücken des Reifens

Warnung: Lösen Sie die Verschraubung an einem Schraubventil, um es bei der Demontage nicht zu Beschädigen.

### 11.3.2 Demontage

#### **Bringen Sie die mobile Steuereinheit in die Arbeitsposition C.**

Kippen Sie den Felgen-Spannarm (14, Abb. D) in seine inaktiven Position. Bewegen Sie ihn auf die Außenseite des Rades und befestigen Sie ihn in dieser Stellung.

Drehen Sie das Rad und bewegen Sie gleichzeitig den Montagekopf (18, Abb. D) nach vorne.

Setzen Sie ihn zwischen Felge und Wulst, bis Sie den Reifen von der Felge drücken können.

Entfernen Sie die Felge 4-5 cm von dem Montagekopf und achten Sie darauf, dass er sich nicht von dem Wulst löst

Bewegen Sie den Montagekopf nach vorne, bis die rote Referenzpunktanzahl an der Außenseite des Rades ist

Bringen Sie die mobile Steuereinheit in die Arbeitsposition.

Bringen Sie den Hebel BL (siehe Abb. P) zwischen Felge und Wulst, an der rechten Seite des Montagekopfs, an.

Drücken Sie auf den Hebel und senken Sie das Rad, um den Rand der Felge etwa 5 cm vom Montagekopf zu entfernen.

Drehen Sie das Rad gegen den Uhrzeigersinn während Sie den Hebel nach unten drücken BL bis der Wulst vollständig entfernt ist.

Bringen Sie den Felgenspannarm in eine inaktive Position. Senken Sie die Spindel, bis der Reifen sich gegen die Plattform drückt. Da die Plattform leicht nach außen bewegt wird, wird das Rad ein wenig geöffnet und schafft so genügend Platz, um den Schlauch zu entfernen.

Entfernen Sie den inneren Schlauch und heben Sie das Rad wieder an.

Bringen Sie die mobile Steuereinheit in die Arbeitsposition D.

Bewegen Sie den Felgenspannarm an der Innenseite des Reifens. Drehen Sie den Montagekopf um 180 ° und senken Sie den Arm in seine Arbeitsstellung. Setzen Sie ihn zwischen die Felge und den Wulst und verschieben Sie ihn, bis der Wulst der Form des Rades gleicht. (am Besten durchführen, wenn das Rad sich dreht)

Entfernen Sie die Felge 4-5 cm von dem Montagekopf und achten Sie darauf, dass er sich nicht von der Wulst löst.

Bringen Sie die mobile Steuereinheit in die Arbeitsposition B.

Bewegen Sie den Montagekopf nach vorne, bis die rote Referenzpunktanzahl an der Innenseite des Rades ist

Bringen Sie den Hebel BL (siehe Abb. Q) zwischen Felge und Wulst an der rechten Seite des Montagekopfs an.

Drücken Sie auf den Hebel und senken Sie das Rad, um den Rand der Felge etwa 5 cm vom Montagekopf zu entfernen.

Drehen Sie das Rad gegen den Uhrzeigersinn, indem Sie den Hebel BL nach unten drücken, bis der Reifen sich komplett von der Felge löst.

**Achtung!**

Wenn der Wulst sich von der Felge löst, wird das Rad fallen. Stellen Sie sicher, dass sich keine Unbefugten im Arbeitsbereich befinden.

### 11.2.3 Montage

Schlauchlose-Reifen werden entweder mit der Abdrücker-Scheibe oder dem Montagekopf montiert. Wenn der Reifen nicht problematisch ist, verwenden Sie die Abdrücker-Scheibe. Wenn der Reifen sehr steif ist, muss der Montagekopf verwendet werden.

#### 11.2.3.1 Reifenmontage mit der Scheibe

Folgen Sie diesen Schritten:

1. Wenn die Felge von dem Felgenspannarm entfernt wurde, legen Sie sie wieder auf den Felgenspannarm wie in dem Abschnitt "Spannen des Rades" beschrieben.
2. Schmieren Sie beide Wulste und die Felge mit der vom Hersteller empfohlenen Montagepaste ein.
3. Befestigen Sie den RP Clip an der höchsten Stelle der Außenkante des Rades (siehe Abb.M).

Bringen Sie die mobile Steuereinheit in die Arbeitsposition B.

Achtung!

Bitte stellen Sie sicher, dass die Klammer sicher an der Felge befestigt ist.

4. Montieren Sie den Reifen auf der Plattform und senken Sie den Felgenspannarm (sicherstellen, dass der Clip auf der höchsten Position ist).
5. Heben Sie die Felge mit dem Montagekopf und drehen Sie ihn ca. 15-20 cm gegen den Uhrzeigersinn. Der Reifen wird somit über dem Rad positioniert.  
Bringen Sie die mobile Steuereinheit in die Arbeitsposition C.  
Positionieren Sie die Abdrücker-Platte gegen die zweite Wulst des Reifens und drehen Sie den Felgenspannarm, bis die Klammer auf ca. 6 Uhr ist.
7. Entfernen Sie die Platte von dem Reifen.  
Entfernen Sie die Klammer und befestigen Sie sie auf ca. 6 Uhr außerhalb der 2. Wulst.

Drehen Sie den Felgenspannarm im Uhrzeigersinn um 90° bis die Klammer auf 9 Uhr ist.

Bewegen Sie die Scheibe nach vorne, bis sie einen Abstand von ca. 1-2 cm zu dem Rand der Felge hat.

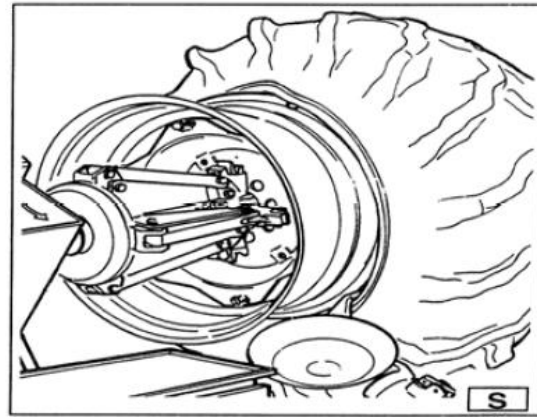
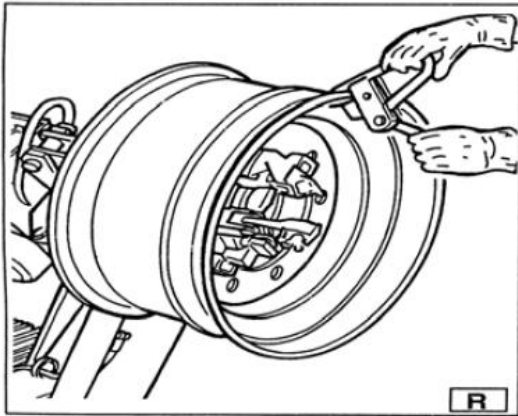
Drehen Sie den Felgenspannarm im Uhrzeigersinn, um sicherzustellen, dass bei einem 90 ° Winkel der zweite Wulst gut in die Mitte rutscht.

Wenn die Wulst vollständig montiert ist, entfernen Sie den Montagekopf vom Rad, kippen Sie ihn in seine inaktive Position und entfernen Sie die Klammer.

Positionieren Sie das Rad auf der Drehscheibe, senken Sie den Felgenspannarm, bis das Rad auf der Drehscheibe ruht.

Bringen Sie die mobile Steuereinheit in die Arbeitsposition B.





13. Schließen Sie die Arme des Felgenspannarms komplett. Unterstützen Sie das Rad, um ein Herunterfallen zu verhindern.

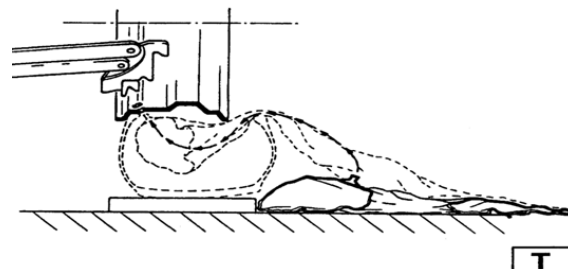
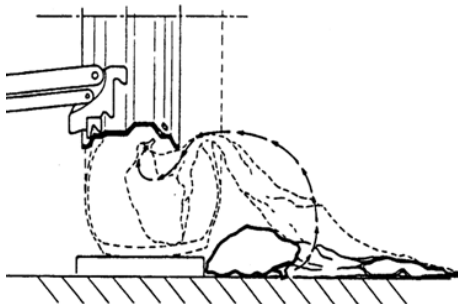
Achtung!

Dieser Vorgang kann sehr gefährlich sein. Führen Sie ihn nur manuell durch, wenn Sie sicher sind, dass Sie das ausgewuchtete Rad halten können. Für große und schwere Reifen muss eine angemessene Hebevorrichtung benutzt werden.

14. Bewegen Sie die Drehscheibe um den Reifen von dem Felgenspannarm zu entfernen.

15. Entfernen Sie den Reifen.

NB: Wenn der Reifen es zulässt, kann der oben beschriebene Vorgang, durch Montage beider Wulste gleichzeitig, beschleunigt werden:



- Folgen Sie den beschriebenen Schritten 1,2,3,4. Bitte befestigen Sie die Klammer an beiden Wulsten.
- Heben Sie die Felge und drehen Sie sie 10-20cm gegen den Uhrzeigersinn (Klammer auf 10 Uhr).
- Folgen Sie den oben beschriebenen Schritten 10,11,12,13,14,15.

### 11.2.3.2. Reifenmontage mit dem Montagekopf

1. Folgen Sie den Schritten 1,2,3,4,5 beschrieben in „Montage mit der Scheibe“.
2. Bringen Sie den Montagekopf in eine inaktive Position.  
Bewegen Sie ihn auf die Innenseite des Rades und befestigen Sie ihn.
3. Vergewissern Sie sich, dass der Montagekopf auf der Seite des Rades positioniert ist. Wenn nicht, drücken Sie den Hebel (19, Abb. D) und drehen Sie das Rad um 180 °.  
Bringen Sie die mobile Steuereinheit in die Arbeitsposition D.
4. Bewegen Sie den Montagekopf nach vorne, bis die rote Referenzpunktanzahl an der Außenseite des Rades ist (ca. 5mm, siehe Abb. O)  
Bringen Sie die mobile Steuereinheit in die Arbeitsposition C.
6. Entfernen Sie die Klammer.
7. Entfernen Sie den Montagekopf vom Rad.
9. Drehen Sie den Montagekopf um 180° (19, Abb. D).
10. Befestigen Sie die Klammer am unteren Außenseite der zweiten Wulst (6 Uhr) (siehe Abb. N).  
Bringen Sie die mobile Steuereinheit in die Arbeitsposition C.
11. Drehen Sie den Felgenspannarm um ca. 90° (Klammer auf 9 Uhr).
12. Bewegen Sie den Montagekopf nach vorne, bis die rote Referenzpunktanzahl an der Außenseite des Rades ist (ca. 5mm, siehe Abb. O) Beginnen Sie die Spindel im Uhrzeigersinn zu drehen und prüfen Sie, ob nach etwa 90 ° der Drehung der zweite Wulst damit begonnen hat, in den Mittelpunkt zu rutschen. Drehen Sie weiter bis die Klammer auf 6 Uhr steht.  
Der zweite Wulst wird nun auf der Felge montiert.
13. Folgen Sie den Schritten 11,12,13,14,15 zur Montage mit der Scheibe, da dies dafür sorgt, dass das Rad richtig aus der Maschine entnommen wird.

## 11.3 Räder mit Schlauch

### 11.3.1 Abdrücken des Reifens

WARNUNG: Lösen Sie die Buchse, die das Ventil beim Ablassen des Reifens fixiert, so dass das Ventil, an der Innenseite des Randes, kein Hindernis beim Abdrücken ist.

Befolgen Sie alle beschriebenen Schritte für das Abdrücken schlauchloser Reifen.

Stoppen Sie die Bewegung, bei schlauchlosen Reifen, sobald der Wulst sich gelöst hat, um eine Beschädigung des Ventils zu vermeiden.

### 11.3.2 Demontage

1. Bringen Sie den Montagekopf in die inaktive Position (14, Abb. D). Bewegen Sie ihn auf die Außenseite des Rades und befestigen Sie ihn in dieser Position.
2. Drehen Sie das Rad und bewegen Sie zur gleichen Zeit den Montagekopf (18, Abb. D) nach vorne. Positionieren Sie ihn zwischen Felge und Wulst, bis er verankert ist.
3. Entfernen Sie die Felge ca. 4-5 cm von dem Montagekopf und achten Sie darauf, dass er sich nicht von der Wulst löst.

Bringen Sie die mobile Steuereinheit in die Arbeitsposition B.

5. Bringen Sie den Hebel BL (siehe Abb. P) zwischen Felge und Wulst an der rechten Seite des Montagekopfs an.
6. Drücken Sie den Hebel und senken Sie das Rad, um den Rand der Felge etwa 5 cm vom Montagekopf anzubringen.
7. Drehen Sie das Rad gegen den Uhrzeigersinn, indem Sie den Hebel BL drücken bis die Wulst komplett abgelöst ist.
9. Entfernen Sie den inneren Schlauch und heben Sie das Rad erneut an.
1. Wenn die Felge von dem Felgenspannarm entfernt wurde, legen Sie sie wieder auf den Felgenspannarm wie in dem Abschnitt "Spannen des Reifens" beschrieben.
2. Schmieren Sie beide Wulste und die Felge mit der vom Hersteller empfohlener Montagepaste ein.
3. Befestigen Sie die RP Klammer an der höchsten Stelle der Außenkante der Felge (siehe Abb. R).

Bringen Sie die mobile Steuereinheit in die Arbeitsposition B.

Achtung!

Bitte sicherstellen, dass die Klammer fest an der Felge befestigt ist.

4. Montieren Sie den Reifen auf der Plattform und senken Sie den Felgenspannarm (sicherstellen, dass die Klammer auf dem höchsten Punkt steht), um die erste Wulst auf der Klammer einhaken zu können.
5. Heben Sie die Felge mit dem Montagearm und drehen Sie ihn ca. 15-20 cm gegen den Uhrzeigersinn. Der Reifen muss geneigt über den Rand positioniert werden.
6. Bewegen Sie den Montagearm in seine inaktive Position. Bewegen Sie ihn auf die Innenseite des Rades und befestigen Sie ihn in dieser Position.
7. Vergewissern Sie sich, dass der Montagearm auf der Seite des Rades positioniert ist. Wenn nicht, drücken Sie den Hebel (19, Abb. D) und drehen Sie ihn um 180 °.
8. Bewegen Sie den Montagekopf nach vorne, bis die rote Referenzpunktanzahl an der Außenseite des Rades ist (ca. 5mm, siehe Abb. S)
9. Bewegen Sie die Außenseite des Rades und überprüfen Sie die genaue Position des Hakens und passen sie ihn bei Bedarf an. Dann drehen Sie den Felgenspannarm im Uhrzeigersinn, bis der Klammer an der Unterseite ist (6 Uhr). Der erste Wulst muss auf der Felge liegen. Entfernen Sie die Klammer.

Bringen Sie die mobile Steuereinheit in die Arbeitsposition D.

10. Entfernen Sie den Montagearm von dem Reifen.

11. Bewegen Sie den Montagearm in seine inaktive Position zur Außenkante des Reifens.
12. Drehen Sie den Montagearm um 180° (19, Abb. D)
13. Drehen Sie den Felgenspannarm, bis das Ventilloch auf 6 Uhr ist.
14. Bewegen Sie die Plattform (4 Abb. A) unter dem Rad und senken Sie den Felgenspannarm, bis der Reifen gegen die Plattform gedrückt wird. Da die Plattform leicht nach außen bewegt wird, wird der Reifen ein wenig geöffnet und schafft so genügend Platz, um den Schlauch einzufügen.  
NB: Das Ventilloch kann asymmetrisch zum Zentrum der Felge sein.  
In diesem Fall positionieren Sie den Schlauch wie in Abb. T.  
Führen Sie das Ventil durch das Loch und befestigen Sie es mit seinem Sicherungsring.
15. Legen Sie das innere Rohr auf die Mitte der Felge (NB: um dies zu erleichtern, drehen Sie den Felgenspannarm im Uhrzeigersinn).
16. Drehen Sie den Felgenspannarm bis das Ventil auf 6 Uhr steht.
17. Füllen Sie den Schlauch ein wenig mit Luft (bis er keine Falten mehr schlägt), während der Montage des zweiten Wulstes.
18. Verbinden Sie das Ventil mit einer Erweiterung und entfernen Sie dann den Sicherungsring.  
NB: Der Zweck dieses Vorgangs besteht darin das Ventil zu lockern, so dass die Halterung nicht reißt.  
Bringen Sie die mobile Steuereinheit in die Arbeitsposition C.
19. Bringen Sie den Montagearm in seine aktive Position. (14, Abb. D)
20. Bewegen Sie den Montagekopf nach vorne, bis die rote Referenzpunktanzahl an der Außenseite des Rades ist (ca. 5mm)
21. Ziehen Sie den Hebel, welcher die Wulst in die Mitte leitet. Drehen Sie den Felgenspannarm, bis der Reifen komplett auf der Felge montiert ist.
22. Bringen Sie den Felgenspannarm in seine inaktive Position.
23. Positionieren Sie die Plattform direkt unter dem Rad und senken Sie den Felgenspannarm, bis das Rad auf der Plattform ruht.
24. Wenn das Rad auf der Plattform ruht, stellen Sie sicher, dass das Ventil perfekt mit dem Loch zentriert ist. Wenn es das nicht ist, drehen Sie den Felgenspannarm leicht, um die Position einzustellen. Befestigen Sie das Ventil mit seinem Sicherungsring und entfernen Sie die Erweiterung.
25. Schließen Sie die Arme des Felgenspannarms komplett. Stützen Sie das Rad um ein Herunterfallen zu verhindern.
26. Bewegen Sie die Plattform, um das Rad von der Felge zu lösen.
27. Entfernen Sie das Rad.

#### Achtung!

Dieser Vorgang kann extrem gefährlich sein.

Nur manuell durchführen, wenn Sie sich sicher sind, dass Sie das Rad halten können.

Für große und schwere Reifen muss eine angemessene Hebevorrichtung verwendet werden.

### **11.4 Räder mit Spaltringen**

#### **11.4.1 Abdrücken und Demontage**

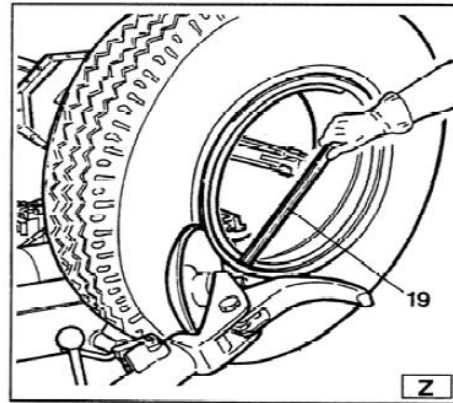
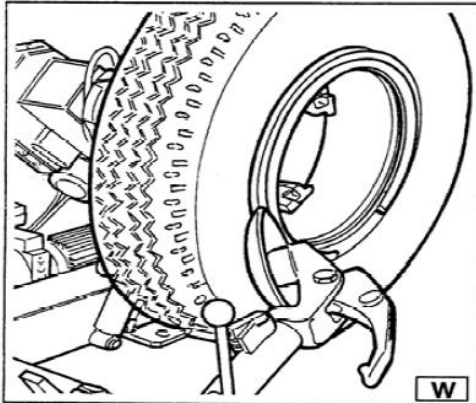
##### **11.4.1.1 Räder mit 3-teiligen Ringen**

- 1) Spannen Sie das Rad auf den Felgenspannarm, wie zuvor beschrieben, und stellen Sie sicher, dass die Luft abgelassen wurde.
- 2) Bringen Sie die mobile Steuereinheit in die Arbeitsposition B.
- 3) Senken Sie den Montagearm (14, fig. D) in seine Arbeitsstellung, bis er in seiner Position mit seinem Haken verriegelt ist.

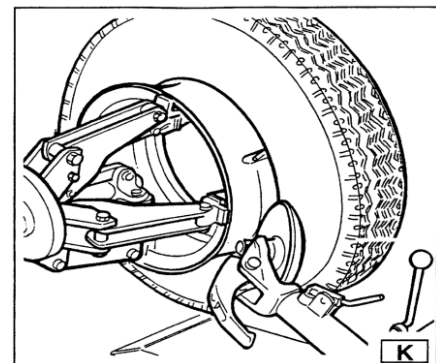
- 4) Positionieren Sie den Wulst und lösen Sie die Platte mit der Felge (siehe Abb. W.).
- 5) Drehen Sie den Felgenspannarm und bewegen Sie die Platte gleichzeitig etwas nach vorne, bis die erste Wulst vollständig frei ist (NB: während dem Vorgang einfetten).

Achtung! Wenn der Reifen einen inneren Schlauch hat, sehr sorgfältig arbeiten und bereiten Sie sich darauf vor jederzeit die Platte anzuhalten, sobald der Wulst wurde abgedrückt wurde, um das Ventil und den inneren Schlauch nicht zu beschädigen.

- 6) Wiederholen Sie diesen Vorgang, aber dieses Mal drücken die Platte gegen die Spalt-Ring (siehe Abb. Z), bis der Sperrring befreit. Entfernen Sie diesen Hebel mit der speziellen TL (19, fig. Z) oder mit Hilfe des Datenträgers.
- 7) Entfernen Sie den Spaltring.



- 8) Bewegen Sie den Felgenspannarm (14, Abb. D) zurück zum Rand der Felge. Lassen Sie den Haken los und bringen Sie den Montagearm in seine inaktive Position. Bewegen Sie den Montagearm an die Innenseite des Rades.
- 9) Drücken Sie den Hebel (19, Abb. D) und drehen Sie den Montagekopf um 180 °, um ihn automatisch in dieser Position zu verriegeln. Senken Sie den Arm in seine Arbeitsposition.
- 10) Drehen Sie den Felgenspannarm und zur gleichen Zeit bringen die Abdrücker Scheibe gegen den Reifen nach der Kontur des Spaltrings, bis der zweite Wulst gebrochen wurde (NB: Schmieren während dieses Prozesses). Halten Sie die Platte nach vorne bewegen, bis etwa die Hälfte des Reifens von der Felge demontiert wurde (siehe Abb. K).
- 11) Bringen Sie den Montagearm in seine inaktive Position.
- 12) Bringen Sie die Platte direkt unter das Rad. (4, Abb. A)
- 13) Senken Sie den Felgenspannarm bis das Rad auf der Platte ruht.
- 14) Bewegen Sie die Platte nach außen, bis sich der Reifen komplett von der Felge löst. Achten Sie auf das Ventil!



#### 11.4.1.2. Räder mit 5-segmenten Spaltringen

1. Spannen Sie das Rad auf den Felgenspannarm, wie zuvor beschrieben, und bitte Stellen Sie sicher, dass es komplett entleert wird.
2. Senken Sie den Felgenspannarm (14, Abb. D), in seine inaktive Position, bis der Haken mit der Leiste verankert ist.
3. Verwenden Sie den Joystick, um das Rad zu positionieren, so dass die Abdrücker-Platte gegen den Außenrand der Felge gedrückt wird.
4. Drehen Sie den Felgenspannarm und bewegen Sie gleichzeitig die Abdrücker-Platte vorne, bis der Spalt-Ring gelöst ist. Achten Sie auf den O-Ring.

5. Wiederholen Sie diesen Vorgang, aber dieses Mal schieben Sie die Platte gegen den Spalt-Ring (siehe Abb. Z), bis der Sicherungsring gelöst wird. Dieser Ring kann mit dem speziellen TL Hebel (19, fig. Z) oder mit Hilfe der Abdrück-Scheibe entfernt werden.
6. Entfernen Sie den O-Ring.
7. Bewegen Sie den Felgenspannarm (14, Abb. D) zurück zum Rand der Felge. Lassen Sie den Haken los und bringen Sie den Montagearm in seine inaktive Position. Bewegen Sie den Montagearm an die Innenseite des Rades.
8. Drücken Sie den Hebel (19, Abb. D) und drehen Sie den Montagearm um 180 °, um ihn automatisch in dieser Position zu verriegeln. Senken Sie den Arm in seine aktive Position.  
Bringen Sie die mobile Steuereinheit in die Arbeitsposition D.

9. Drehen Sie den Felgenspannarm und zur gleichen Zeit bringen Sie die Abdrücker Scheibe gegen den Reifen zwischen die Felge und den Wulst. Bewegen Sie die Abdrücker nur dann in den Reifen, wenn sich der Wulst von der Felge löst und bewegen Sie dann den Abdrücker zum Außenrand der Felge (NB: während dem Vorgang einfetten).
10. Bringen Sie den Montagearm in seine inaktive Position.  
Bringen Sie die mobile Steuereinheit in die Arbeitsposition B

11. Bewegen Sie die Platte direkt unter das Rad (4, Abb. A).
12. Senken Sie den Felgenspannarm bis das Rad auf der Platte ruht.
13. Bewegen Sie die Platte nach außen bis der Reifen, zusammen mit dem Spaltringen, sich vollständig von der Felge gelöst hat.
14. Entfernen Sie die Felge vom Felgenspannarm.
15. Positionieren Sie den Reifen direkt auf der Plattform (die Spaltringe sind Richtung Felgenspannarm gedreht).
16. Klemmen Sie den Spalt-Ring auf den Felgenspannarm, wie im Abschnitt Einspannen des Reifens.

#### Achtung!

Der Reifen ist nicht komplett sicher mit dem Spaltring verbunden.

Jeder Fleck auf ihm während dem Positionieren oder Spannen könnte zum Lösen oder Fallen führen.

Bringen Sie die mobile Steuereinheit in die Arbeitsposition D.

17. Heben Sie das Rad an.
18. Bringen Sie den Montagearm in seine aktive Position.
19. Positionieren Sie den Felgenspannarm, so dass die Abdrücker-Platte eine Linie mit dem Wulst bildet.
20. Drehen Sie den Felgenspannarm und bewegen Sie die Scheibe nach vorne, bis der Reifen sich komplett von dem Spaltring löst.

#### Achtung!

Wenn der Wulst sich von der Felge trennt wird das Rad fallen. Achten Sie darauf, dass sich Unbefugte nicht in der Gegend der Arbeiten aufhält.

#### 11.4.2.1 Rad mit 3-teiligen Spaltringen

1. Bewegen Sie den Montagearm in seine inaktive Position. Wenn die Felge von dem Felgenspannarm entfernt wurde, legen Sie ihn wieder auf den Felgenspannarm wie in dem Abschnitt "Spannen des Rades" beschrieben. Wenn der Reifen einen Schlauch besitzt, positionieren Sie die Felge mit dem Ventil-Schlitz an der Unterseite (6 Uhr).
2. Schmieren Sie beide Wulste und die Felge mit dem vom Hersteller empfohlenen Schmierstoff ein.  
Bringen Sie die mobile Steuereinheit in die Arbeitsposition B.

3. Platzieren Sie die Platte um in der Lage sein, den Reifen auf ihr platzieren zu können.

NB: Wenn der Reifen einen Schlauch besitzt, positionieren Sie das Rad mit dem Ventil Schlitz an der Unterseite (6 Uhr).

4. Senken oder Heben Sie den Felgenspannarm zur Mitte der Felge und des Reifens.

5. Bewegen Sie die Platte nach vorn, bis die Felge in den Reifen eingesetzt ist.

Achtung! Sollte der Reifen einen Schlauch besitzen, drücken Sie das Ventil nach Innen um es nicht zu beschädigen.

Bewegen Sie die Platte nach vorne bis die Felge komplett in dem Reifen ist.

6. Bringen Sie den Montagearm auf die Außenseite und senken Sie ihn in seine aktive Position, mit der Platte in Richtung Rad.

NB: Wenn der Reifen nicht ausreichend auf die Felge gesetzt ist, bewegen Sie den Felgenspannarm, bis der Reifenwulst durch die Scheibe kommt.

Bringen Sie die Abdrücker-Scheibe nach vorne (mit dem Felgenspannarm drehen), bis sie vollständig eingesetzt ist.

7. Setzen Sie den Spalt-Ring auf der Felge und installieren Sie ihn dann mit dem Sicherungsring mit Hilfe der Scheibe, wie in Abb. Y.

8. Bringen Sie den Montagearm in seine inaktive Position und schließen Sie gleichzeitig die Arme des Felgenspannarms. Unterstützen Sie das Rad, um ein Herunterfallen zu vermeiden.

Dieser Vorgang kann sehr gefährlich sein.

Führen Sie diesen Vorgang nur manuell durch, wenn Sie sich sicher sind, dass Sie das Rad balancieren können.

Für große und schwere Reifen muss eine angemessene Hebevorrichtung benutzt werden.

9. Bewegen Sie die Platte um den Felgenspannarm vom Rad zu entfernen.

10. Entfernen Sie das Rad.

#### **11.4.2.2 Räder mit 5-segmenten Spaltringen**

1. Bewegen Sie den Montagearm in seine inaktive Position. Wenn die Felge von dem Felgenspannarm entfernt wurde, legen Sie ihn wieder auf den Felgenspannarm wie in dem Abschnitt "Spannen des Rades" beschrieben. Wenn der Reifen einen Schlauch besitzt, positionieren Sie die Felge mit dem Ventil-Schlitz an der Unterseite (6 Uhr).

2. Schmieren Sie beide Wulste und die Felge mit dem vom Hersteller empfohlenen Schmierstoff ein.

Bringen Sie die mobile Steuereinheit in die Arbeitsposition B.

4. Senken oder Heben Sie den Felgenspannarm zur Mitte der Felge und des Reifens.

5. Bewegen Sie die Platte nach vorn, bis die Felge in den Reifen eingesetzt ist.

6. Setzen Sie den Spalt-Ring auf der Felge (mit dem Sicherungsring bereits montiert).

NB: Wenn die Felge und der Spalt-Ring Schlitze für die Befestigung der Geräte haben sollte, stellen Sie sicher, dass sie aneinandergereiht sind.

Bringen Sie die mobile Steuereinheit in die Arbeitsposition C.

7. Bewegen den Montagearm nach außen in seiner Arbeitsposition mit dem Abdrücker-Scheibe in Richtung des Rades.

NB: Wenn der Split-Ring nicht ausreichend auf der Felge eingeführt ist, bewegen Sie den Felgenspannarm, bis der Spalt-Ring durch die Scheibe kommt. Bringen Sie die Scheibe nach vorne (mit dem Felgenspannarm), bis Sie den O-Ring entdecken.

8. Fetten Sie den O-Ring und seinen Sitz ein.

Bringen Sie die mobile Steuereinheit in die Arbeitsposition C.

9. Positionieren Sie den Sicherungsring auf der Felge mit Hilfe der Scheibe, wie in Abb. Y. Bringen Sie den Montagearm in seine inaktive Position und schließen Sie gleichzeitig die Arme des Felgenspannarms.

Unterstützen Sie das Rad, um ein Herunterfallen zu vermeiden.

Warnung!

Dieser Vorgang kann sehr gefährlich sein.

Führen Sie diesen Vorgang nur manuell durch, wenn Sie sich sicher sind, dass Sie das Rad balancieren können.

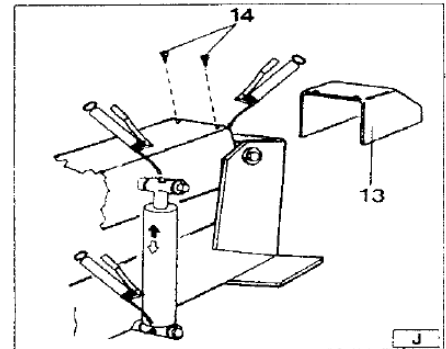
Für große und schwere Reifen muss eine angemessene Hebevorrichtung benutzt werden.

10. Bewegen Sie die Platte um den Felgenspannarm vom Rad zu entfernen.
11. Entfernen Sie das Rad.

**Warnung!**

Jeder Wartungsvorgang darf erst nach dem Abschalten des elektrischen Stromnetzes erfolgen.

1. Um sicherzustellen, dass die TW X-60 T Reifenmontiermaschine über Jahre perfekt funktioniert, bitte führen Sie die Wartung wie unten beschrieben durch.
2. Schmieren Sie die folgenden Teile von Zeit zu Zeit ein:
  - Alle beweglichen Teile, der Maschine.
  - Laufflächen der Montagearme
3. Fetten Sie die Spindel und Mutter von Zeit zu Zeit ein.



4. NB: Um die Abschmiernippel zu erreichen, entfernen Sie das Plastik indem Sie die Schrauben wie auf Abb. J entfernen.
5. Prüfen Sie den hydraulischen Ölstand von Zeit zu Zeit. Verwenden Sie den Messstab unter dem Behälterdeckel.  
Bei Bedarf nachfüllen mit Hydrauliköl (z. B., HLP32).
6. Von Zeit zu Zeit Öl im Getriebegehäuse prüfen. Wenn nötig nachfüllen mit Getriebeöl SAE 75W 90.  
NB: Wenn das Öl im Getriebe oder das Hydraulikaggregat geändert werden muss, beachten Sie, dass das Getriebe-Gehäuse und das Netzteil spezifische Ablassschrauben haben.

**Warnung!**

Jeder Wartungsvorgang darf erst nach dem Abschalten des elektrischen Stromnetzes erfolgen.



## 12. Fehlersuchtablelle

Nach Einschalten, leuchtet die allgemeine Warnleuchte nicht auf und die Steuerung funktioniert nicht.

Der Stecker ist nicht angeschlossen. Es gibt keine Stromzufuhr.
Stecken Sie den Stecker in die Steckdose. Stellen Sie die Stromzufuhr wieder her.

Nach dem Einschalten, leuchten die Warnleuchten auf, aber der Motor auf dem Hydraulikaggregat funktioniert nicht.

1) Der magnetische-Thermoschalter für Motorschutz arbeitet.
1) Rufen Sie für technische Hilfe an, um zu sehen, was das Problem ist und zur Wiederherstellung der Maschine.

Wenn trotz der oben genannten Indikationen die Reifenmontagemaschine nicht richtig funktioniert, verwenden Sie sie nicht und rufen Sie technische Hilfe.

## 13. Pneumatische Zeichnung:

Die TW X-60 T Reifenmontiermaschine hat eine Gabel (1, Abb. A), die dort mit Absicht positioniert ist um das Gerät zu bewegen.

Folgen Sie diesen Schritten:

1. Senken Sie den Haltearm komplett ab (2, Abb. A).
2. Schließen Sie die Spannbacken komplett (3, Abb. A).
3. Bringen Sie den Schiebetisch (4, fig. A) in die Nähe des Arms.
4. Legen Sie die Hubgabel in das Hebeband (mindestens 60 mm breit und von einer Länge, die ausreicht, um den Haken des Bandes oberhalb der Reifenmontiermaschine anzubringen).

Mit dem speziellen Gurt-Ring bringen Sie die 2 Enden des Bandes zusammen und heben es mit einem ausreichend starken Hubwagen.

## 14. Lagerung

Sollte die Maschine länger als 4 Monate gelagert werden, müssen Sie wie folgt vorgehen:

1. Schließen Sie die Spannbacken. Senken Sie den Spannbackenarm nach unten. Senken Sie den Montagekopf in seine aktive Position.
2. Entfernen Sie jegliche Stromversorgung.
3. Fetten Sie alle Teile, die bei Trockenheit beschädigt werden können.
  - die Spannvorrichtung
  - der Schlitz des Montagearms
  - die Gleiter des Schlittens
  - Der Montagekopf

Leere Sie das Öl / Hydraulikflüssigkeitsbehälter und wickeln Sie das Gerät mit einer Plastik-Schutzfolie ein, um das Einstauben der Teile zu verhindern.

Wenn die Maschine, nach einer langen Lagerzeit wieder benötigt wird, ist es notwendig;

Füllen Sie das Öl wieder ein.

Mit einer Schraube drücken Sie den Stift auf die Mitte der elektronischen-Ventile des Hydraulikaggregats (siehe Abb. X), um die elektronischen Ventile manuell zu entsperren, die nach einer langen Periode der Inaktivität gesperrt werden sein könnten.

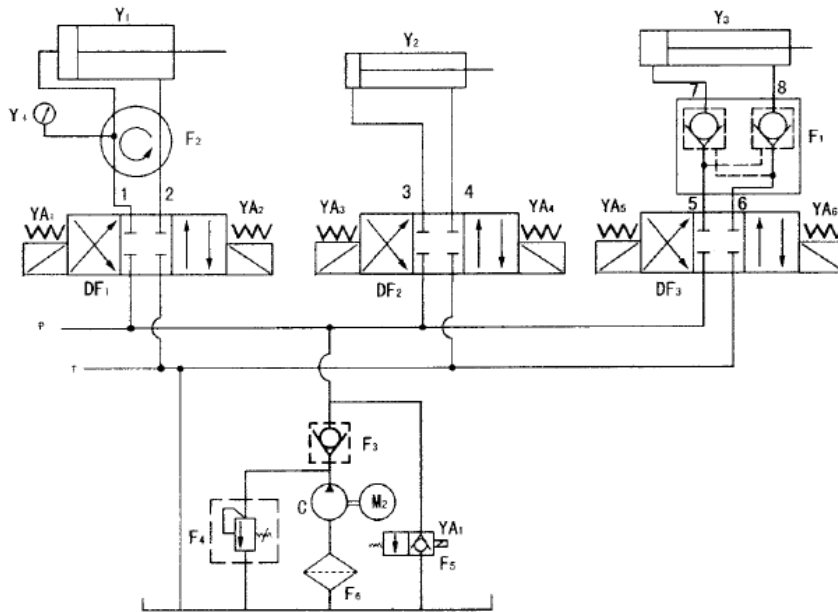
Stellen Sie die elektrische Verbindung an.

## 15. Verschrottung einer Maschine

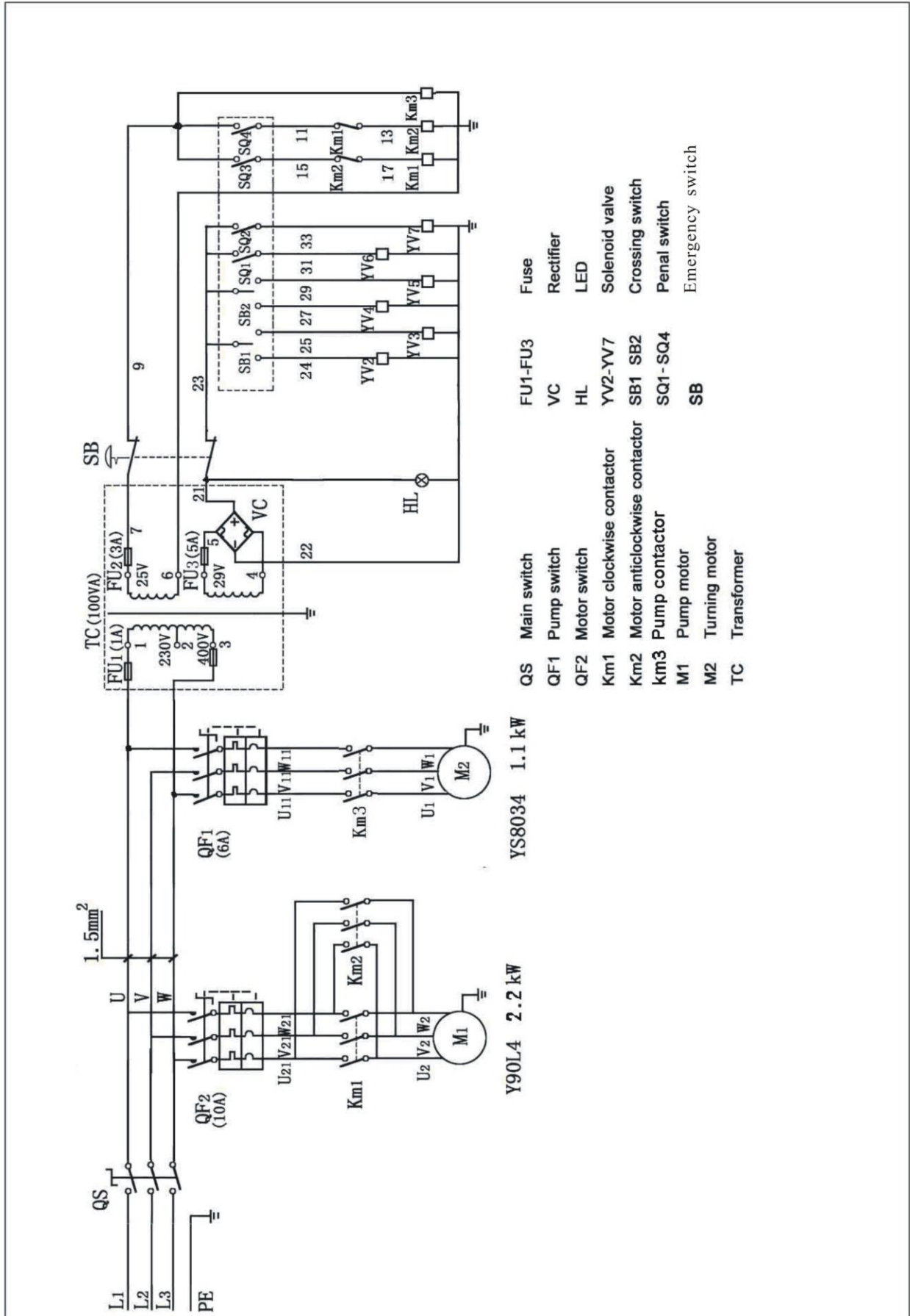
Wenn Sie Maschine nicht mehr verwendet werden kann, muss es außer Betrieb gesetzt werden, indem jede Verbindung zu Stromquellen beendet wird.

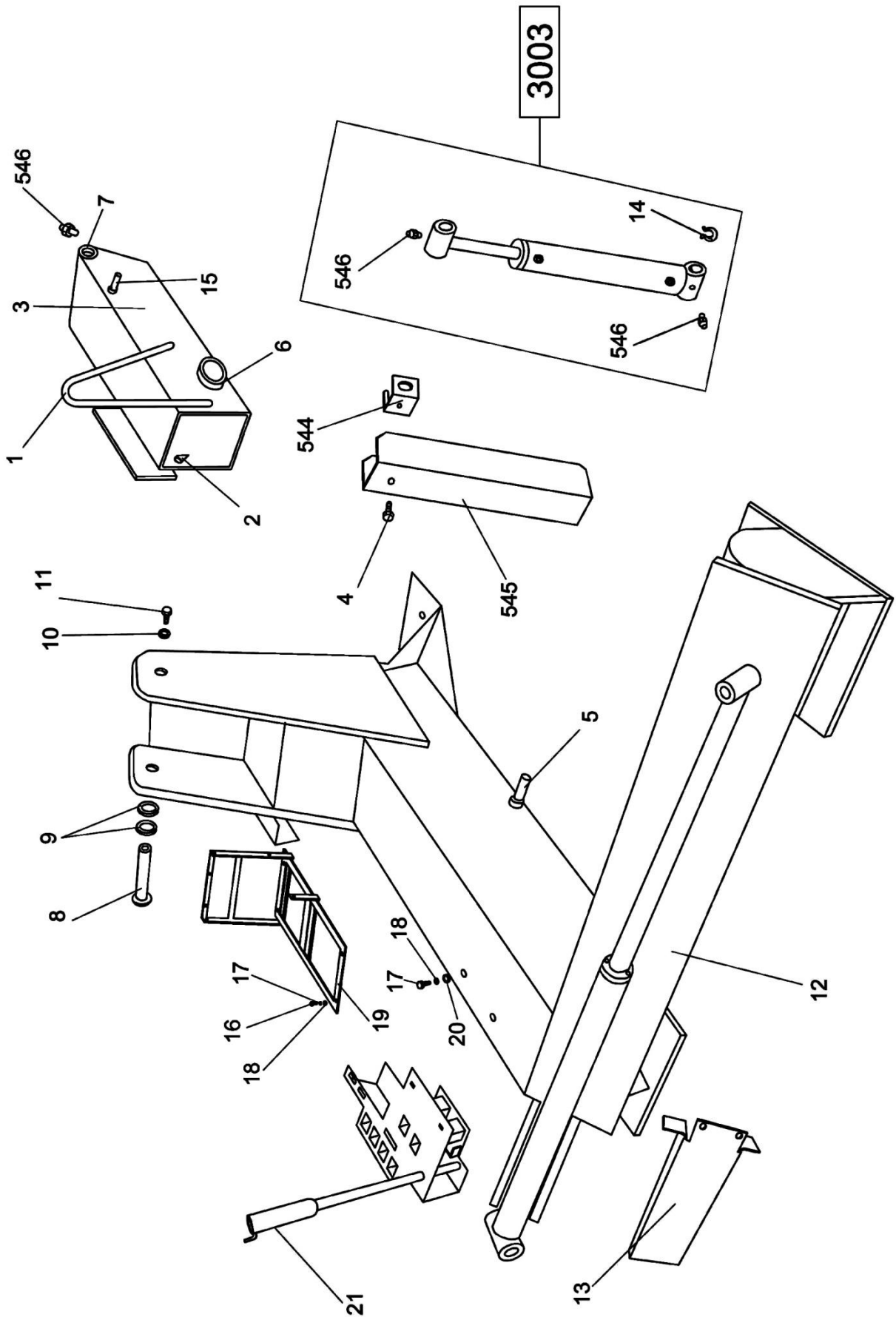
Diese Einheiten gelten als Sonderabfall, sie sollte in gleichmäßige Teile zerlegt und in Übereinstimmung mit den geltenden Gesetzen und Vorschriften entsorgt werden.

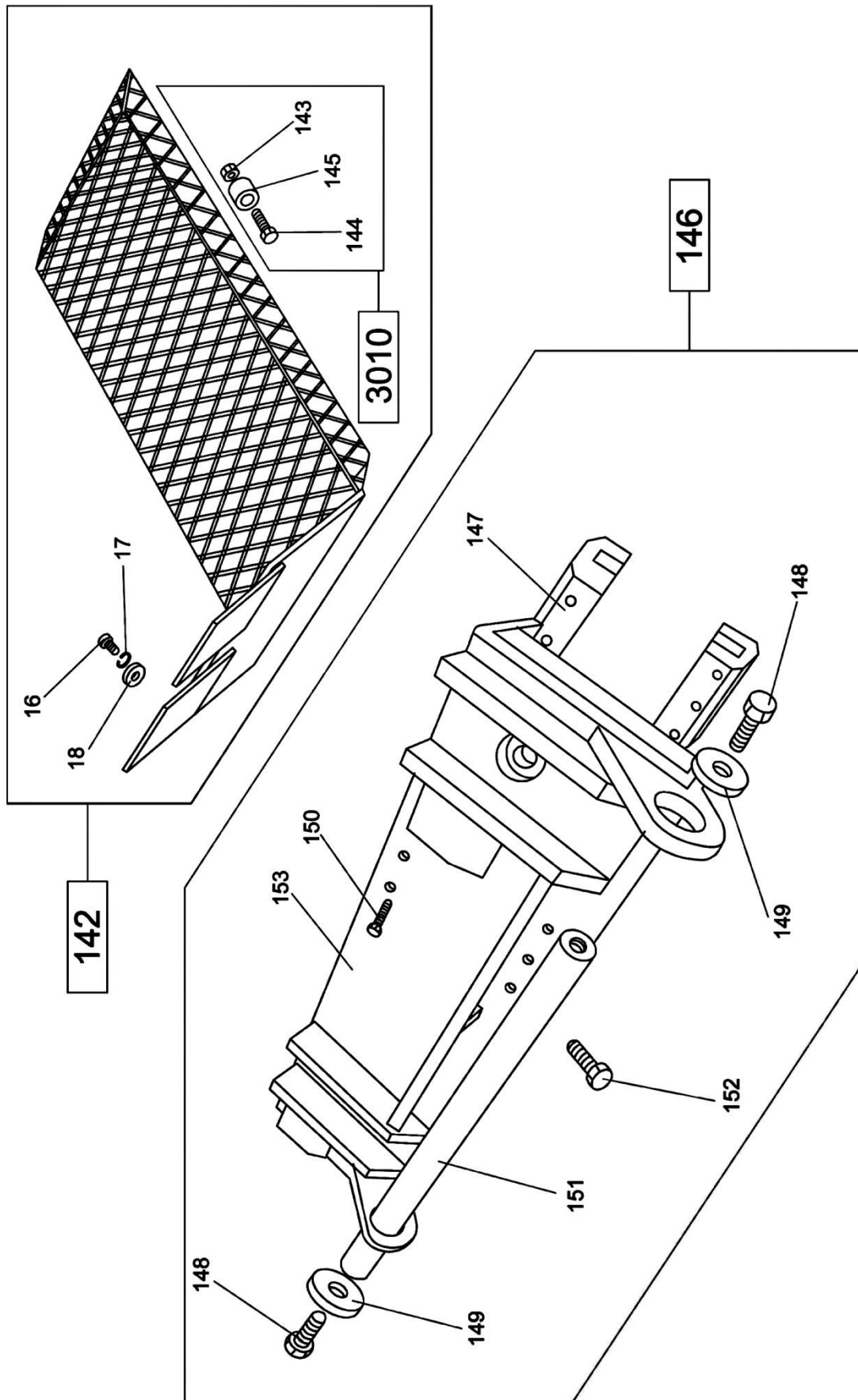
## 16. Anhang

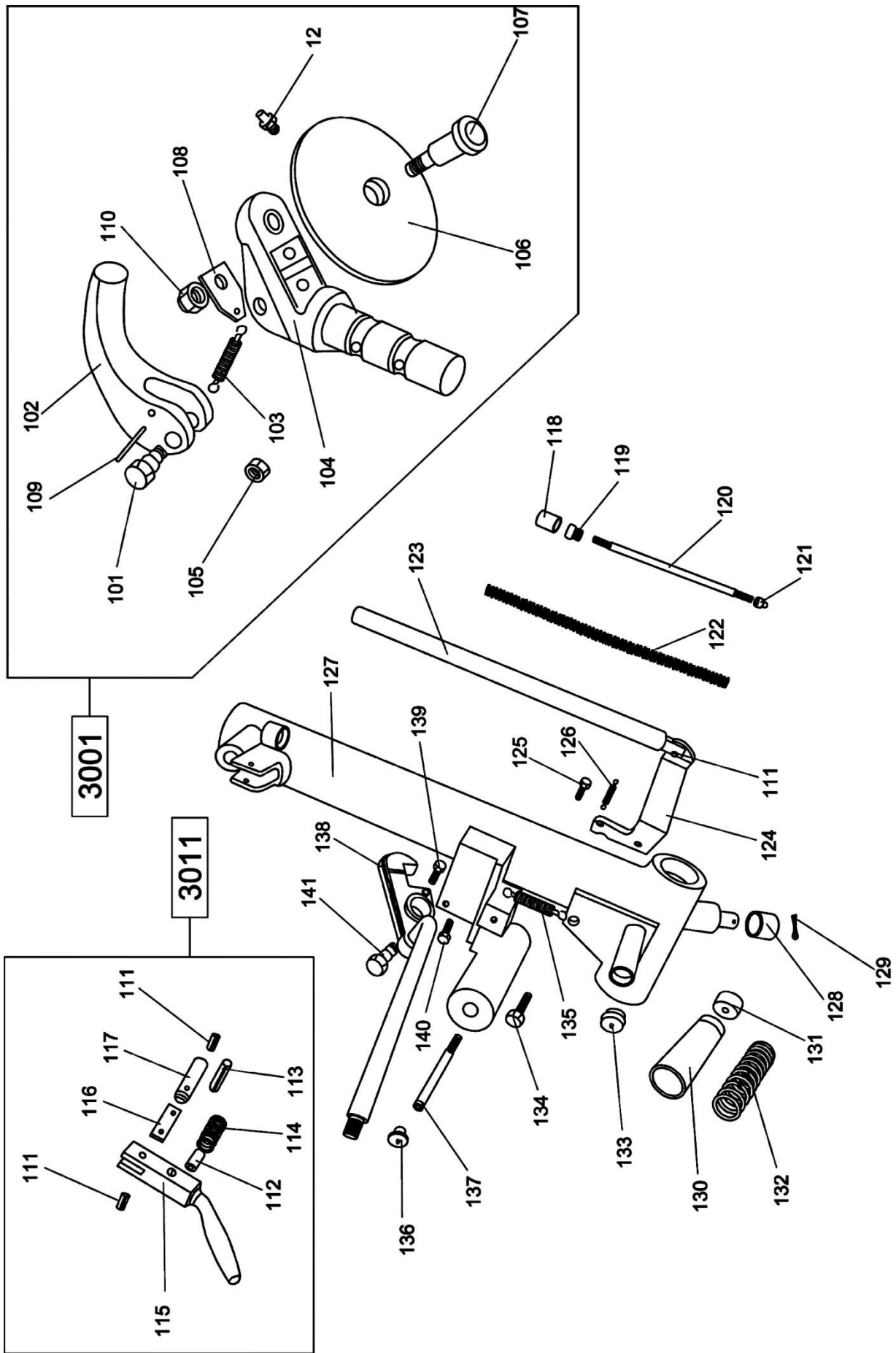


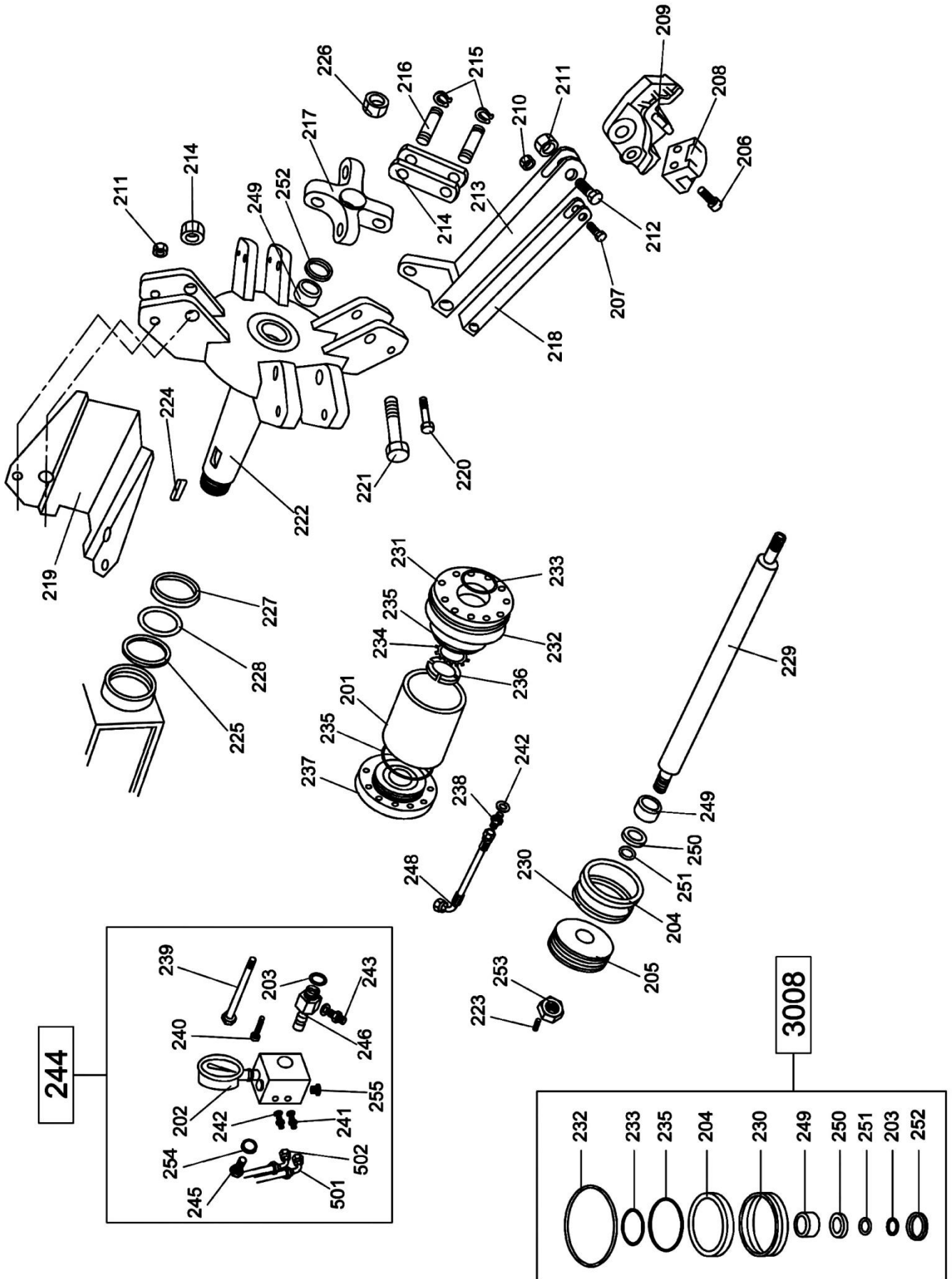
Number	Name	Model	Qty
Y1	THICX HYDRAULIC CYLINDER	TGφ95×200	1
Y2	LCNG HYDRAULIC CYLINDER	TGφ50×1000	1
Y3	SHCRT HYDRAULIC CYLINDER	TGφ50×380	1
Y4	FRESSING METER	Y-40	1
1, 2	ASSEMBLY OF SQUARE BEND SND PIPE	GPU φ6-1-4UMPa1200	2
3, 5, 6	STRAIGHTWAY FOUND PIPE JOINT	GPU φ6-1-4UMPa880	3
4	STRAIGHTWAY FOUND PIPE JOINT	GPU φ6-1-4UMPa1520	1
7	HYDRAULIC CYLINDER TIE-IN	TGφ8×140	1
8	HYDRAULIC CYLINDER TIE-IN	TGφ8×105	1
M2	MOTOR	Y-90L4	1
F1	HYDRAULIC LOCK	TGF-YS6	1
F2	ROTARY PIPE JOINT	TGF-HJ4	1
F3	CHECK VALVE	TGF-DC6C	1
F4	RELIEF VALVE	TGF-YL4-C	1
F5	NORMAL OPEN SOLENOID VALVE	TGF-DF24	1
F6	HYDRAULIC FILTER	TGL-M18	1
DF1 ~ DF3	HYDRAULIC SOLENOID VALVE	4WE6E61/CG24	3
C	GEAR PUMP FEED OIL CIRCUIT	CBK-2.5	1
P	FEED OIL CIRCUIT		
T	BACK OIL CIRCUIT		



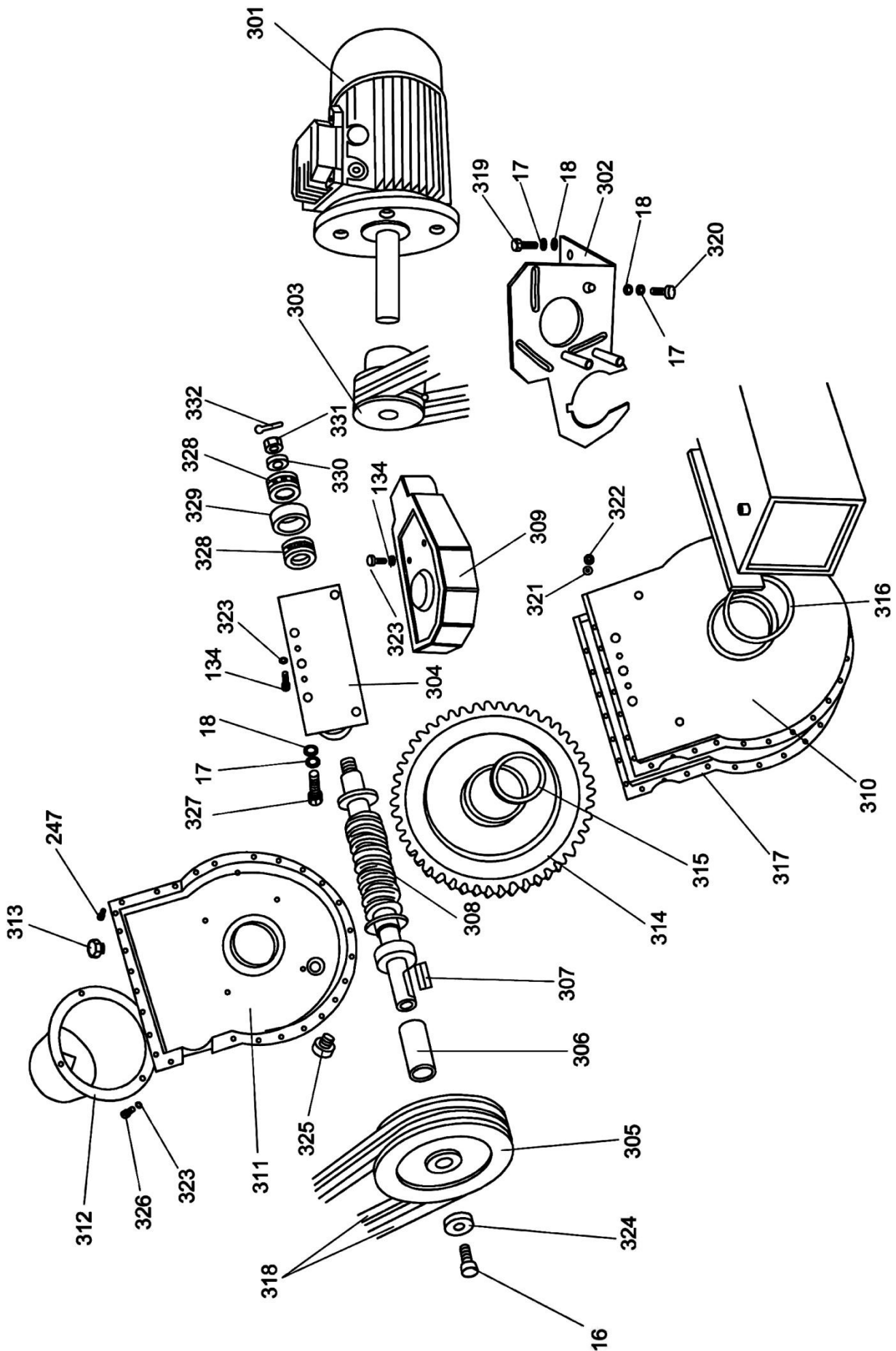


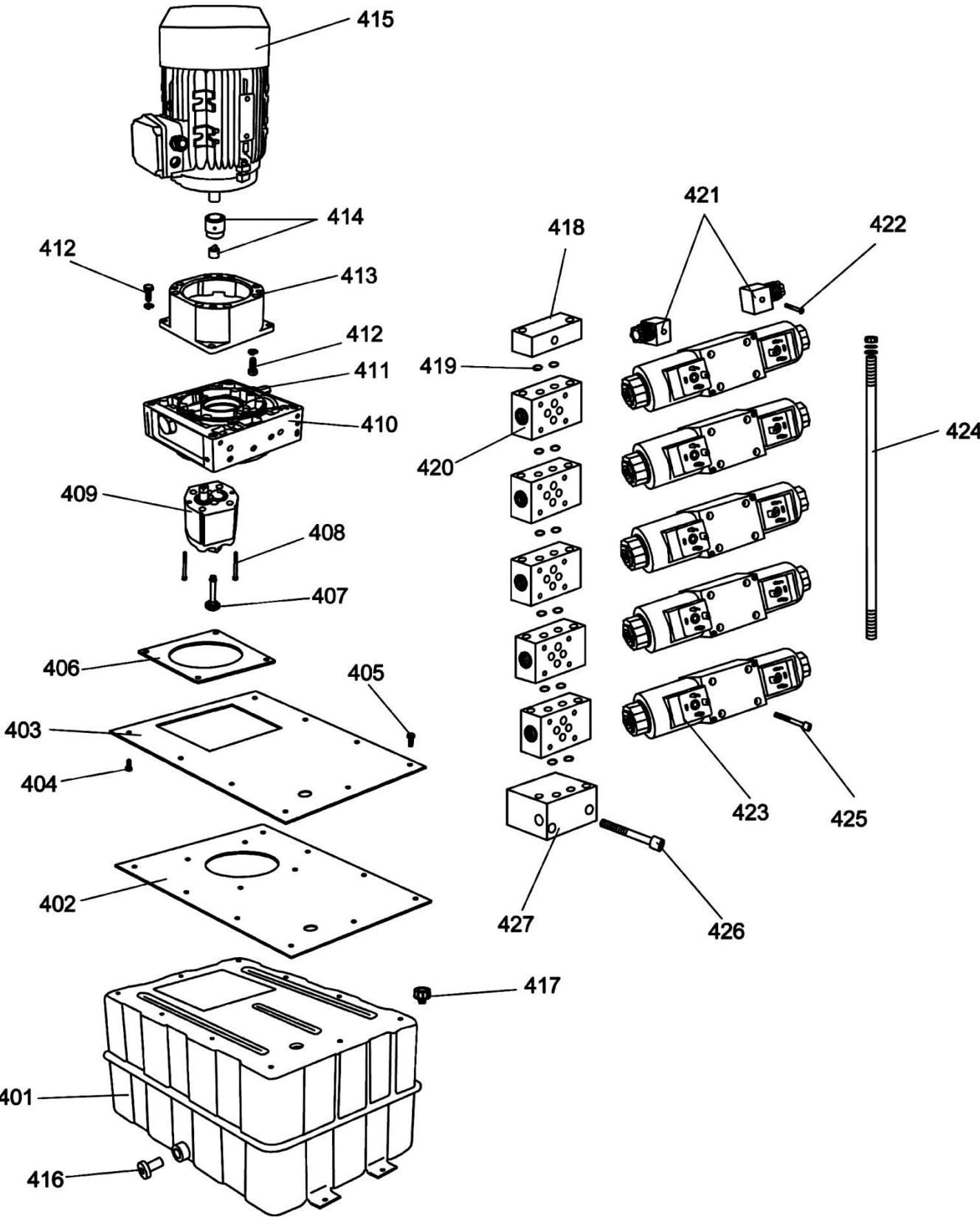


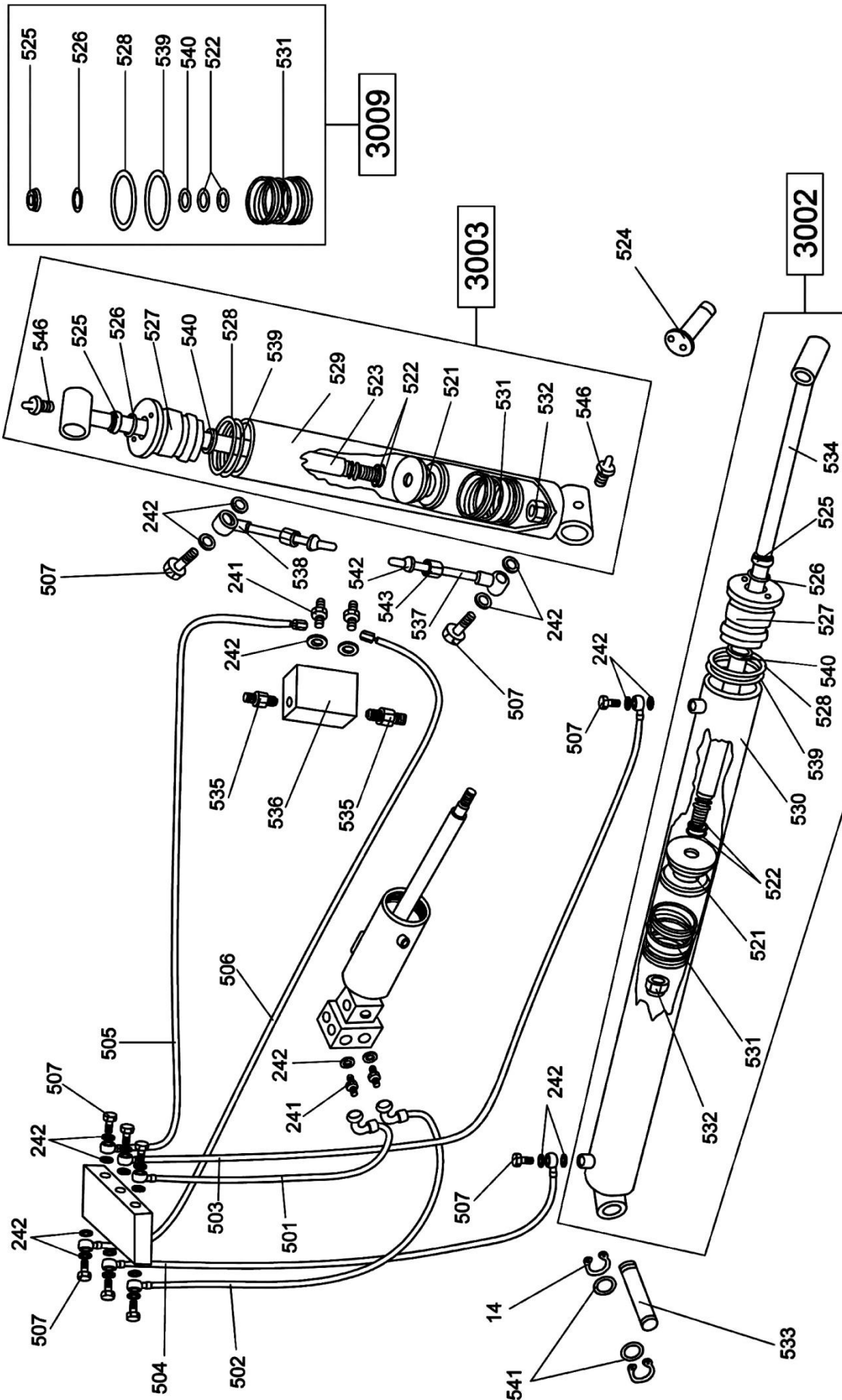


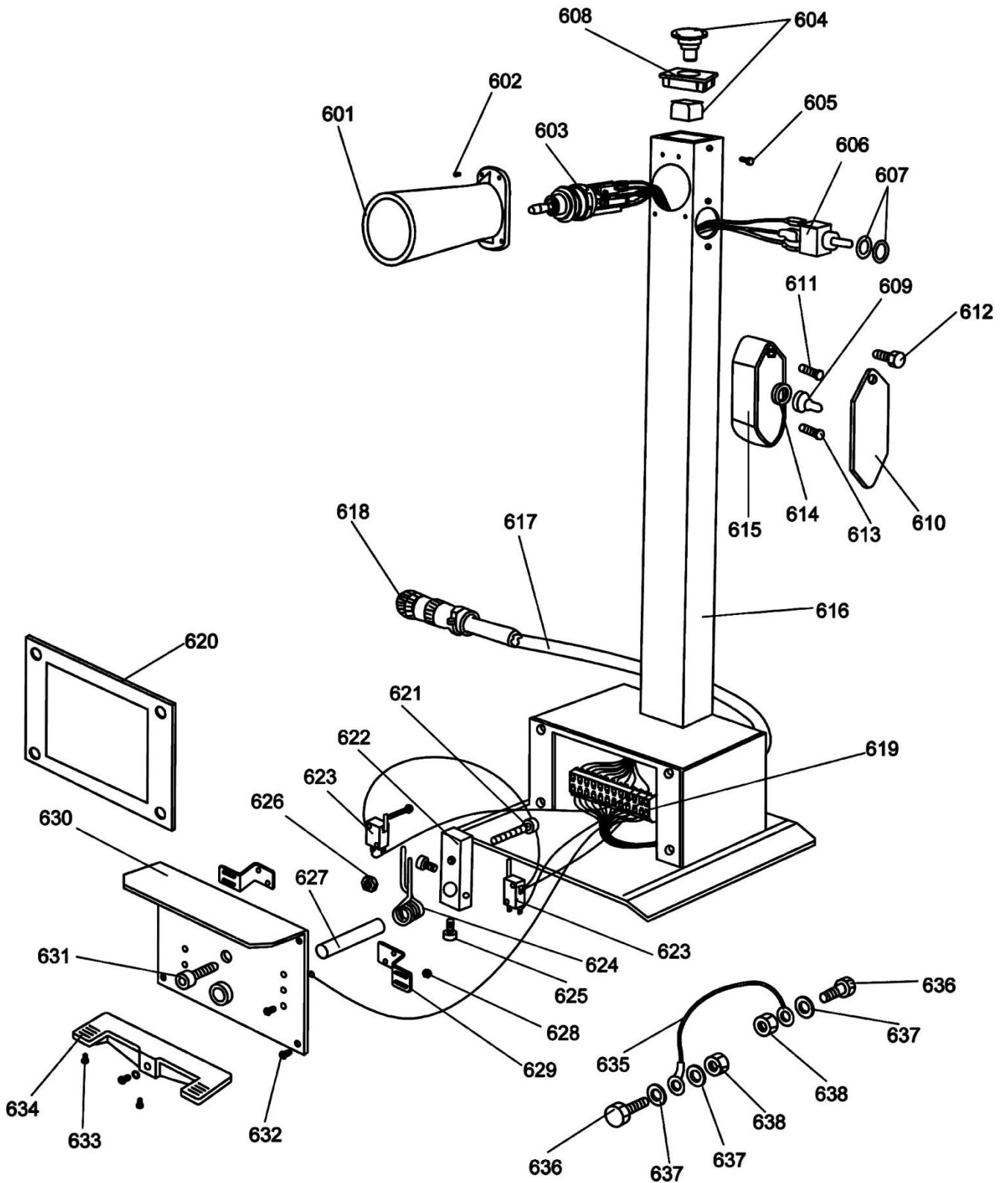


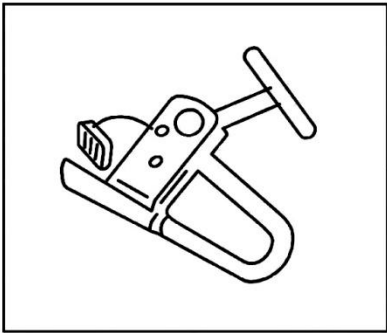




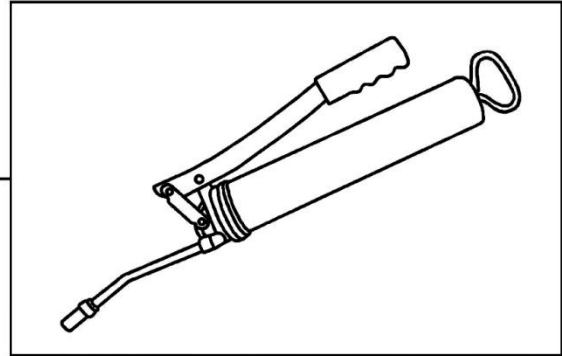




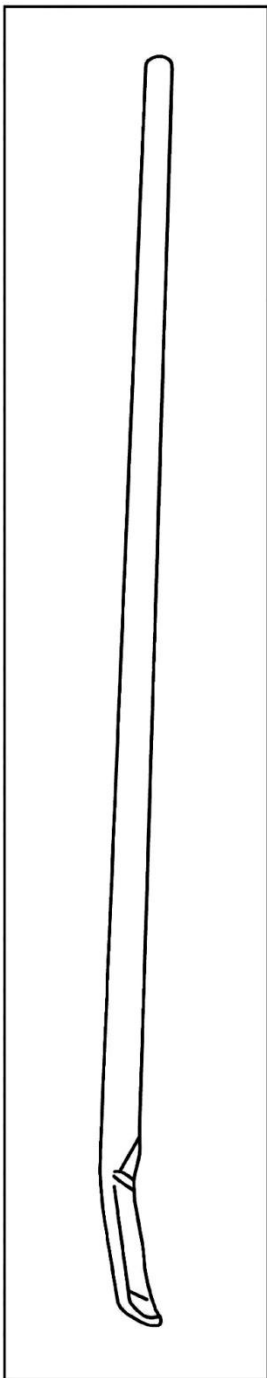




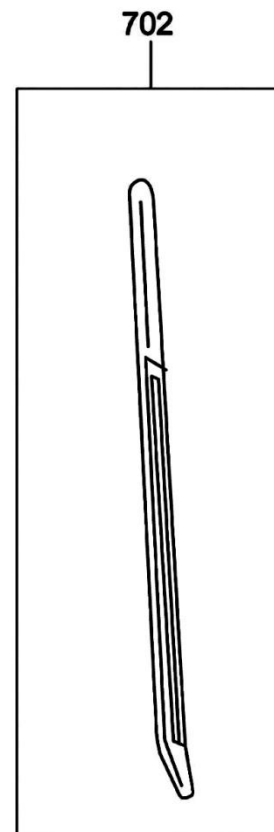
701



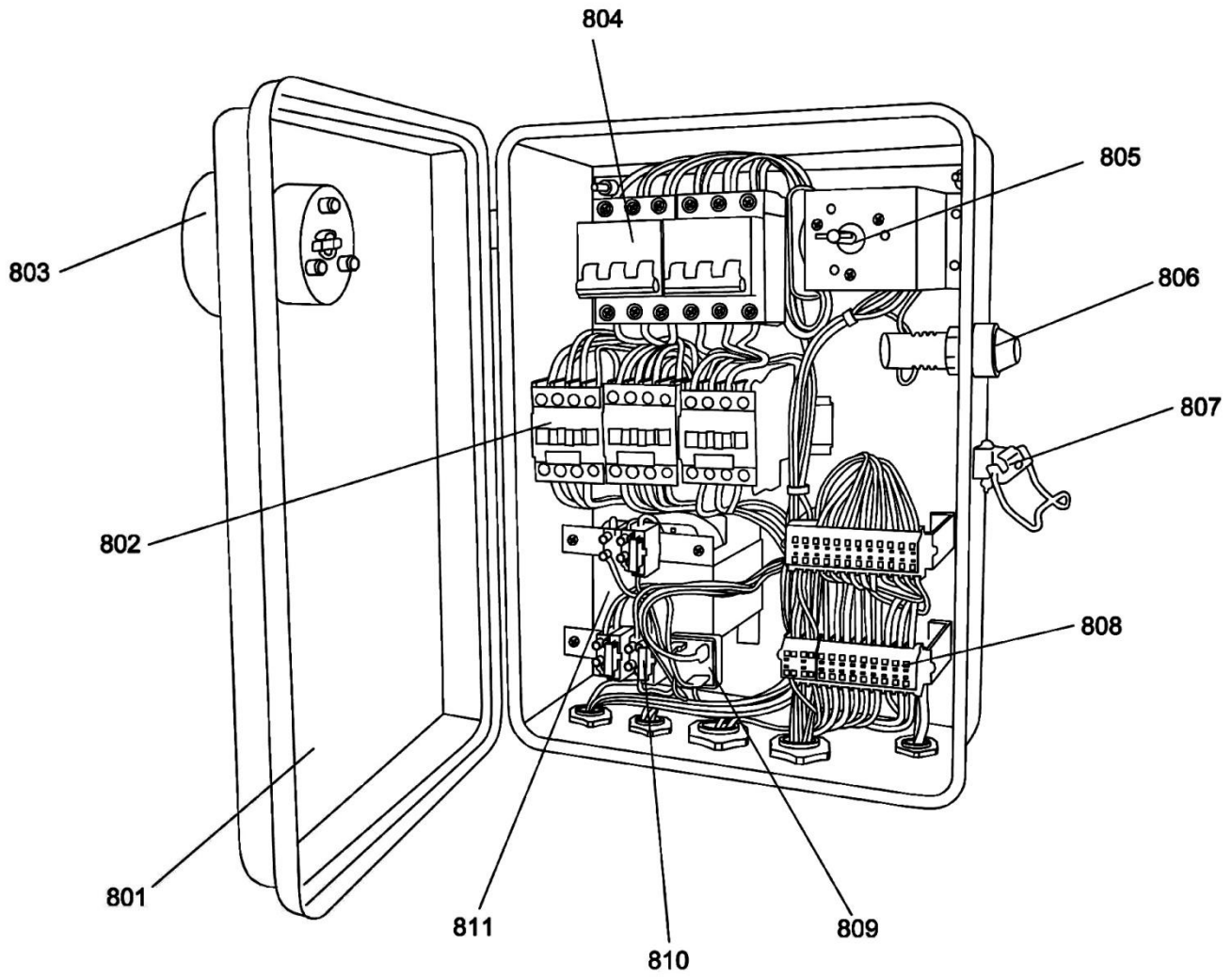
704

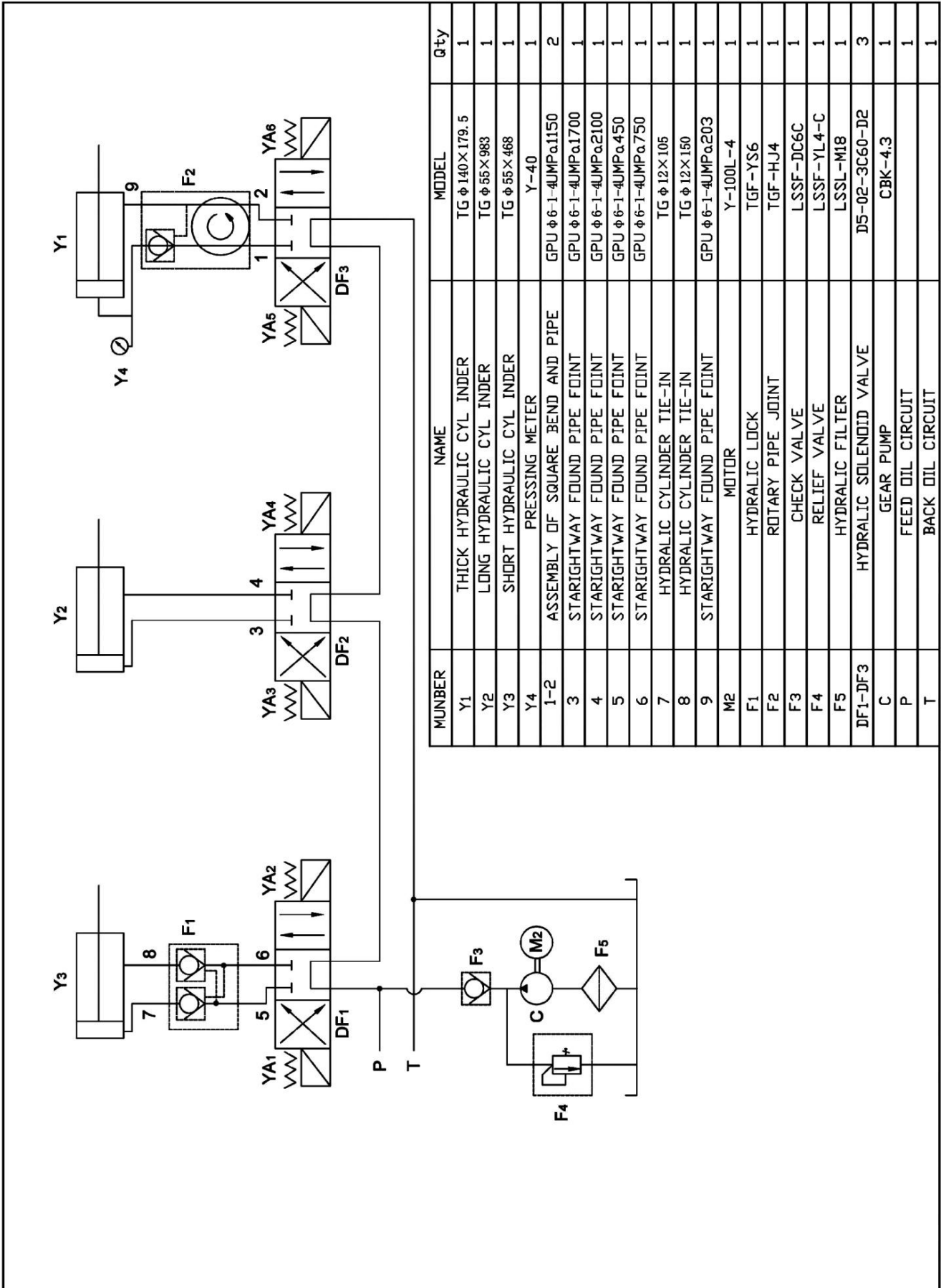


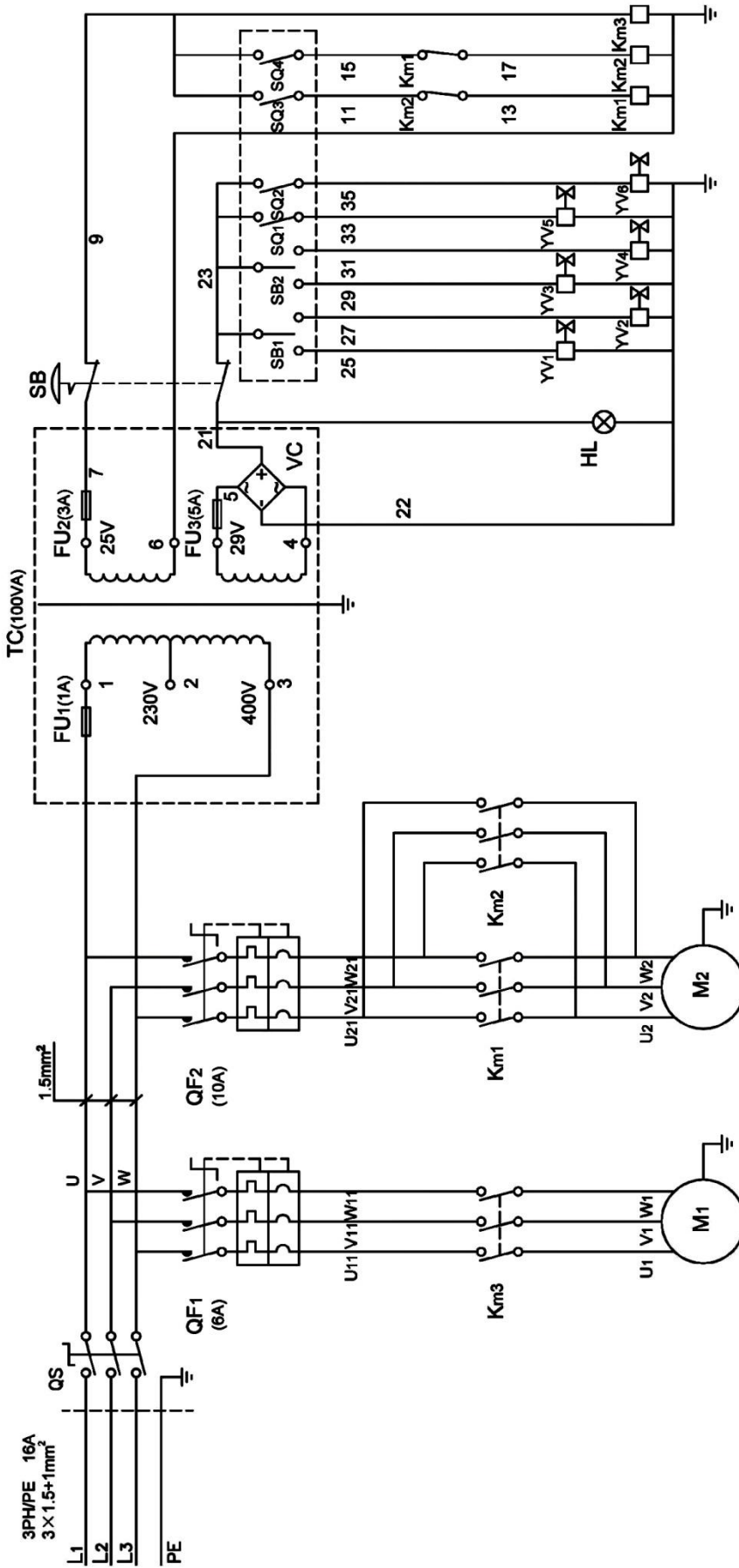
703



702







QS	Main switch	FU1-FU3	Fuse
QF1	Pump switch	VC	Rectifier
QF2	Motor switch	HL	LED
Km1	Motor clockwise contactor	YV1-YV6	Solenoid valve
Km2	Motor anticlockwise contactor	SB1 SB2	Crossing switch
Km3	Pump power switch	SQ1 SQ2	Botton switch
M1	Pump motor	SQ3 SQ4	Microswitch
M2	Turning motor	SB	Power switch
TC	Transformer		

YS8034 1.5kW  
Y80L4 1.8kW



1	Lifting lug	2	Oil Hole
3	Lifting arm	4	Screw
5	Spindle	6	Spindle sleeve
7	Spindle sleeve	8	Spindle
9	Washer	10	Washer
11	Screw M14x25	12	Guide rail
13	Cover	14	Spring Ø 24
15	Spindle	16	Screw M10x25
17	Washer Ø10	18	Washer Ø10
19	Support	20	Screw M10x20
21	Tool holder		
101	Screw	102	Hook
103	Spring	104	
105	Nut	106	Disc
107	Screw bolt	108	Pressure pad
109	Pin Ø60	110	Nut
111	Pin Ø6	112	Pin Ø10
113	Pin Ø8	114	Spring
115	Pin	116	Connector
117	Pin	118	Touch Head
119	Nut	120	Pin
121	Nut	122	Spring
123	Pipe	124	Steal
125	Screw M6x35	126	Spring
127	Arm	128	Wheel
129	Pin Ø4x45	130	Pipe
131	Plug	132	Spring
133	Plug	134	Screw M8x25
135	Spring	136	Plug
137	Screw M8x110	138	Tool Head
139	Screw M8x40	140	Screw M6x25
141	Screw M18x50	142	Mounting-Demounting
143	Nut M16	144	Screw M16x70
145	Wheel	146	Drawing
147	Tang	148	Screw M10x85
149	Washer	150	Screw M10x85
151	Spindle	152	Screw M10x25
153	Tool module		
201	Cylinder tube	202	Pressure gauge
203	O-ring	204	Seal
205	Piston	206	Screw
207	Screw	208	Block
209	Claws	210	Nut

211	Nut	212	Screw
213	Support	214	Nut
215	Sping	216	Pin
217	Block	218	Support
219	Metal sheet	220	Screw
221	Screw	222	Spindle
223	Screw	224	Chain
225	Washer	226	Nut
227	Washer	228	Felt
229	Cylinder shaft	230	Nylon ring
231	Front flange	232	O-ring
233	O-ring	234	Gasket
235	O-ring	236	Nut
237	Back flange	238	Screw
239	Screw	240	Screw
241	Screw	242	Gasket
243	Screw	244	Valve complete
245	Screw	246	Valve shaft
247	Valve	248	Oil pipe
249	Screw cover	250	Seal
251	O-ring	252	Seal
253	Nut	254	Gasket
255	Screw		
301	Motor	302	Motor socket
303	Motor belet wheel	304	Belt cover
305	Helical belt wheel	306	Support shield
307	Washer 8x7	308	Pin
309	Socket	310	Helical gear (ring)
311	Helical gear (ring)	312	Cover of cylinder
313	Piston	314	Wheel
315	Washer	316	Ring
317	Washer	318	Belt
319	Screw M10x30	320	Screw M10x35
321	Washer Ø6	322	Nut Ø6
323	Washer Ø8	324	Washer ring
325	Screw M10x20	326	Screw M8x20
327	Screw M10x30	328	Bearing
329	Hall Bearing	330	Washer ring
331	Nut	332	Pin
401	Oil tank	402	Gasket
403	Scaleboard	404	Screw
405	Screw	406	Gasket
407	Fillter	408	Screw
409	Gear box pump	410	Oil block

411	Valve	412	Screw
413	Connect flange	414	Connector
415	Motor	416	Oil fillter
417	Oil piston	418	Capped end
419	O-ring	420	Oil block
421	Pin	422	Screw
423	Electric valves	424	Connect screw
425	Screw	426	Screw
427	Oil block fitting		
501	Main pipe	502	Main pipe
503	Long pipe	504	Long pipe
505	Lift pipe	506	Lift pipe
507	Screw	521	Piston
522	Ring Ø20x2.4	523	Stem
524	Pin	525	Seal
526	Ring	527	Cover
528	Ring	529	Pipe
530	Pipe	531	TW-Seal
532	Screw M18	533	Pin
534	Spindle	535	Valve
536	Lock	537	Pipe Ø12
538	Connector	539	Ring
540	Seal	541	Washer
542	Valve Ø12	543	Screw
544	Screw	545	Cover
546	Lubricator		
601	Switch cover	602	Screw
603	Four position switch	604	Emergency switch
605	Screw	606	Slamping switch
607	Washer	608	Emergency switch washer
609	Protection ring	610	Protection cover
611	Screw	612	Screw
613	Screw	614	Washer
615	Box	616	Control unit
617	Main wires	618	Plug
619	Terminal block	620	Seals
621	Screw	622	Foot pedal iron
623	Microswitch	624	Spring
625	Screw	626	Screw cap
627	Shaft	628	Screw cap
629	Bracket	630	Foot pedal plate
631	Screw	632	Screw
633	Screw	634	Foot pedal board
635	Connection wires	636	Screw
637	Washer	638	Screw cap

701	Bead holding device for alloy rims	702	Tyre lever
703	Bead guide lever	704	Lubricating pump
801	Electric box	802	Contactator
803	Main switch	804	Safety switch
805	Main switch	806	Pilot lamp
807	Lock	808	Socket for solenoid
809	Bridge rectifier	810	Fuse bag
811	Transformer		
3001	Mounting head assy	3002	Complete long cylinder
3003	Complete short cylinder	3008	Set of YD gaskets for cylinder Ø95
3009	Set of YD gaskets for cylinder Ø50	3010	Roll with screw and nut
3011	Latch assy. For mounting tool		

Für Notizen:



Die Firma

**Twin Busch GmbH | Amperestr. 1 | D-64625 Bensheim**

erklärt hiermit, dass die **Reifenmontagemaschine**

**TW X-00 T, TW X-60T, TW X-80 T**  
(TW 2900, TW 2960, TW 2980)

Serien-Nummer:

in der von uns in Verkehr gebrachten Ausführung den einschlägigen grundlegenden Sicherheits- und Gesundheitsanforderungen der/den betreffenden nachstehenden EG-Richtlinie(n) in ihrer/ihren jeweils aktuellen Fassung(en) entspricht.

EG-Richtlinie(n)

**2006/42/EC Maschinen**

Angewandte harmonisierte Normen und Vorschriften

**EN60204-1:2006+A1:2009 Teil 1**

EC Baumusterprüfbescheinigung

**CE-C-0928-11-66-03-2B**      Ausstellungsdatum:      09.10.2013  
Ausstellungsort:      London  
Techn. Unterlagen-Nr.:      TF-C-0928-11-66-03-2A

Zertifizierungsstelle

CCQS UK Ltd.,  
Level 7, Westgate House, Westgate Road,  
London W5 1YY UK  
Zertifizierungsstellennr.:      1105

Bei nicht bestimmungsgemäßer Verwendung, sowie bei nicht mit uns abgesehenem Aufbau, Umbau oder Änderungen verliert diese Erklärung ihre Gültigkeit.

Bevollmächtigte Person zur Erstellung der technischen Dokumentation: Michael Glade (Anschrift wie unten)



**TWIN BUSCH GmbH**  
Amperestr. 1 • 64625 Bensheim  
Tel. 08251 / 70585-0 • Fax: 70585-28

Bevollmächtigter Unterzeichner: Michael Glade  
Bensheim, 08.12.14      Qualitätsmanagement

**Twin Busch GmbH | Amperestr. 1 | D-64625 Bensheim**  
twinbusch.de | E-Mail: info@twinbusch.de | Tel.: +49 (0)6251-70585-0

# Schauen Sie sich unsere Videos an!

Eine gute Ergänzung zu unserem Handbuch!

Einfach den QR-Code abscannen...



Anleitungsvideo

<http://www.youtube.com/watch?v=K45CS-1JHc>

...oder den Link eingeben.



Twin Busch...

...jetzt auch  
als App!



Official Youtube Channel  
Twin Busch Germany





Twin Busch GmbH | Amperestraße 1 | D-64625 Bensheim  
Tel.: +49 (0) 6251-70585-0 | Fax: +49 (0) 6251-70585-29 | [info@twinbusch.de](mailto:info@twinbusch.de)