



TW WB028

Werkstatt-Schranksystem

twinbusch.de



Aufbauanleitung

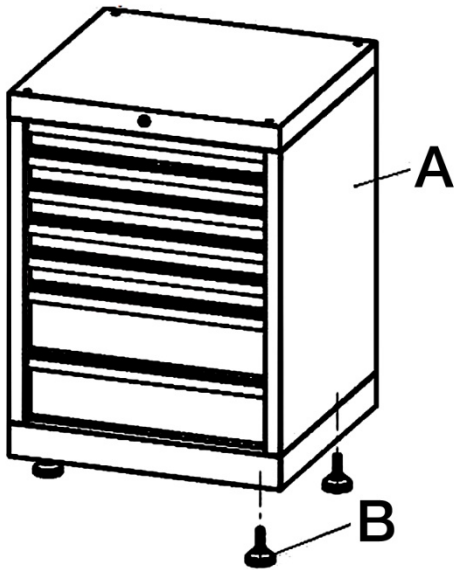


Lesen Sie diese Aufbauanleitung sorgfältig durch, bevor Sie das Schranksystem in Betrieb nehmen. Befolgen Sie die Anweisungen genauestens.

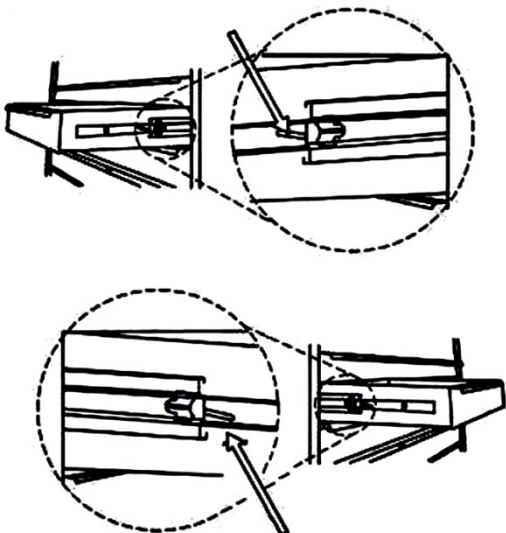
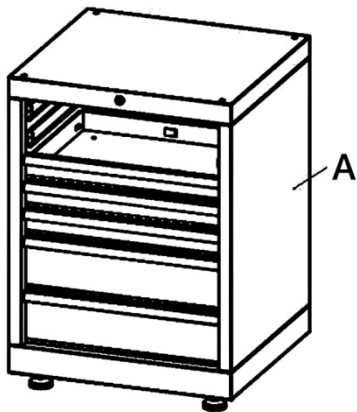
Twin Busch GmbH | Amperestraße 1 | D-64625 Bensheim
Tel.: +49 (0) 6251-70585-0 | Fax: +49 (0) 6251-70585-29 | info@twinbusch.de

Schritt 1

Packen Sie beide Pakete aus und überprüfen Sie diese auf den vollständigen Inhalt.
Montieren Sie nun die Stellfüße (B) am Boden des Schrankes.

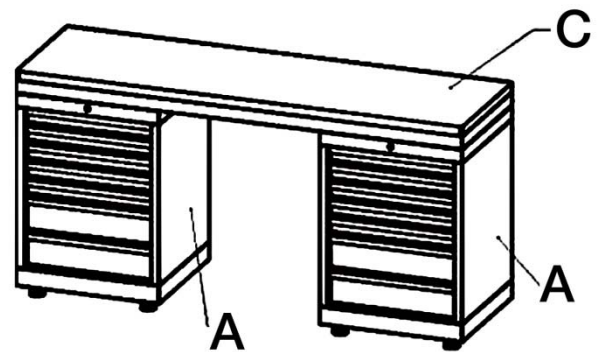
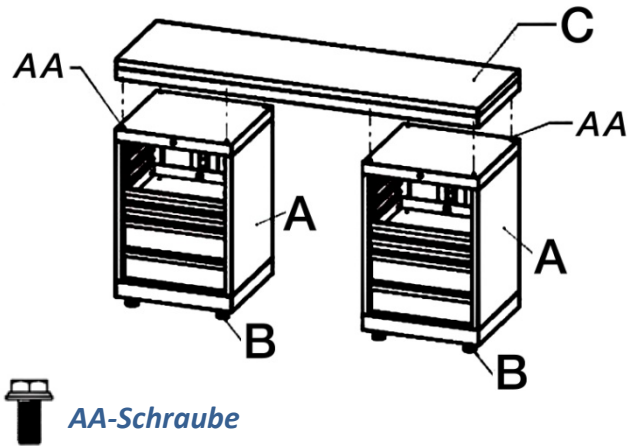


Nehmen Sie nun die obersten drei Schubladen raus:
Drücken Sie hierzu die Sicherung der rechten Schiene nach unten und die der linken nach oben.
Nun können Sie die Schubladen entfernen.



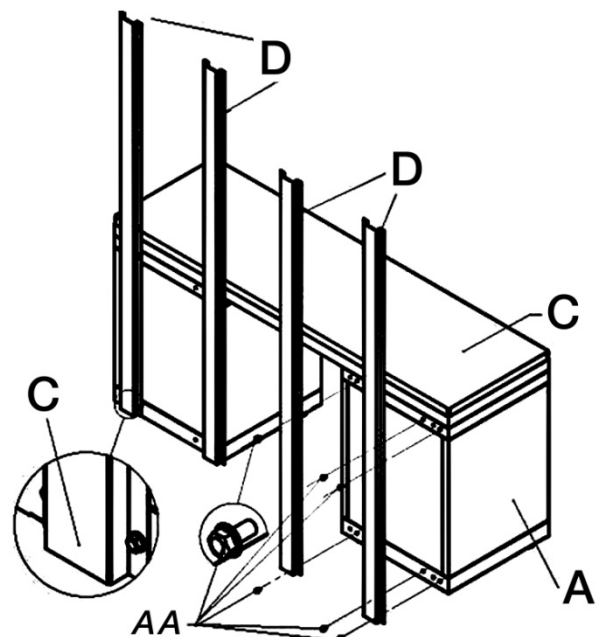
Schritt 2

Stellen Sie beide Schränke nebeneinander und legen Sie die Holzplatte (C) oben drauf. Fixieren Sie die Platte mit den AA-Schrauben (von unten nach oben)



Schritt 3

Bringen Sie nun an der Rückseite der Schränke Schienen (D) an (locker lassen, nicht festziehen)!

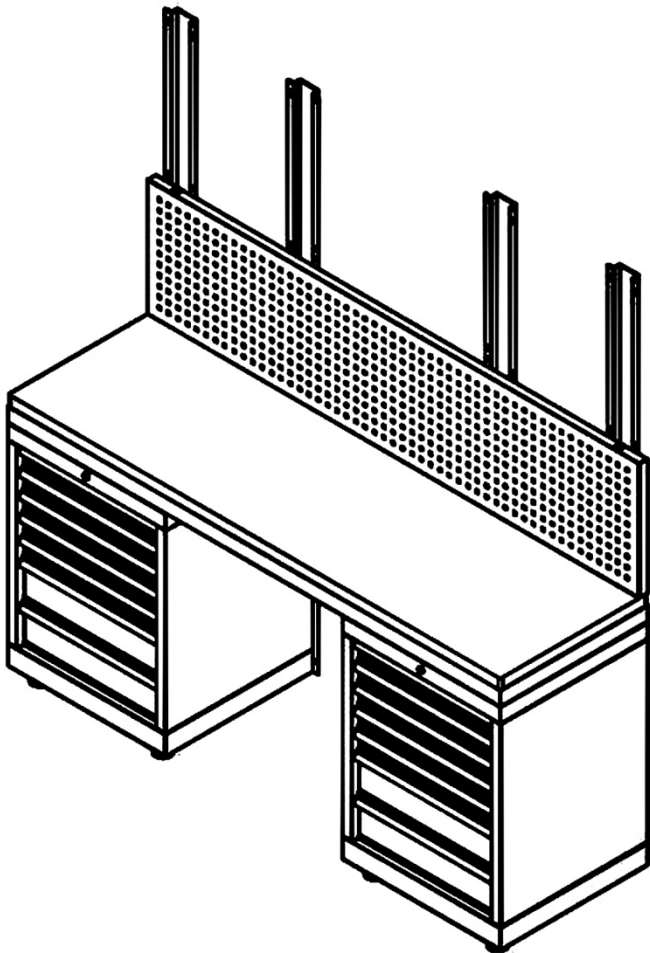
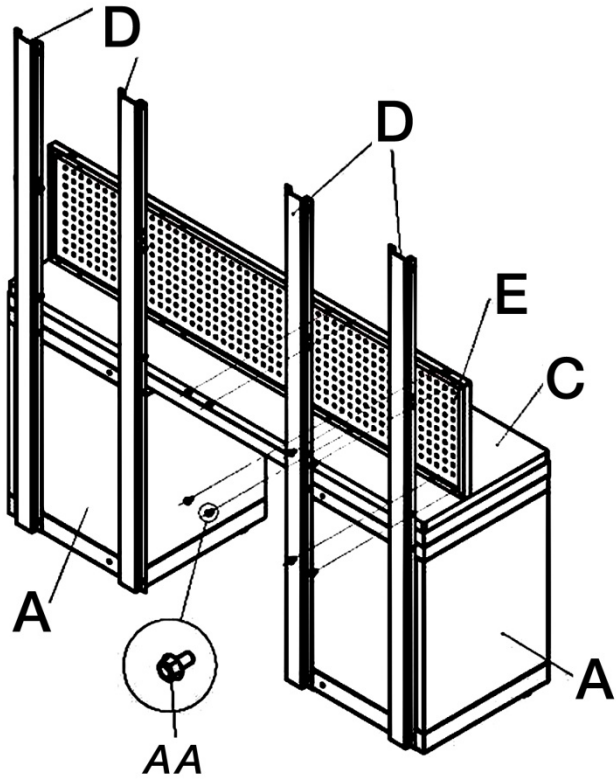


Schritt 4

Befestigen Sie nun das Gitter (E) an den Schienen (D) an den Schienen (auch noch nicht festziehen).



AA-Schraube

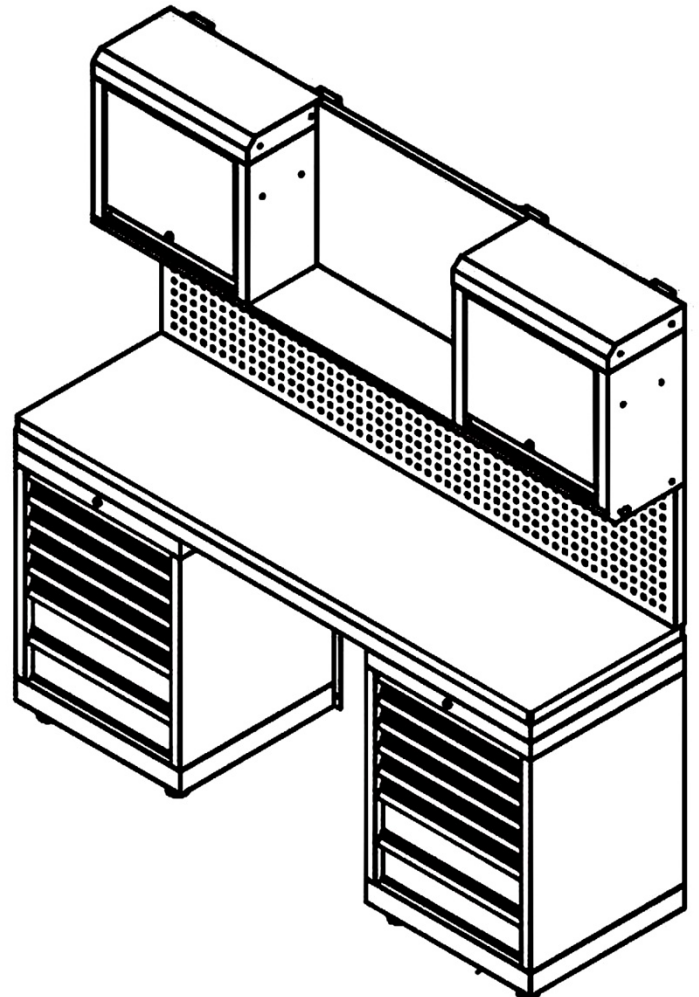
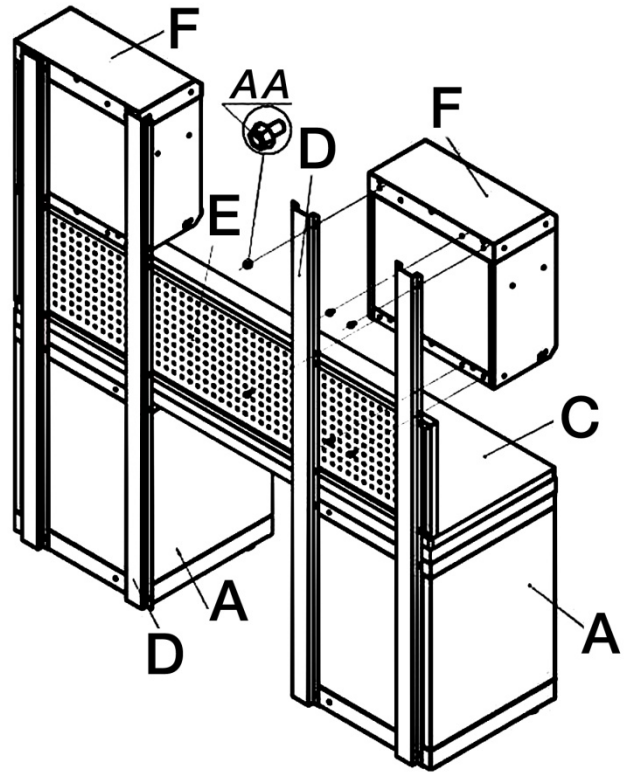


Schritt 5

Bringen Sie nun an den Schienen, die Hängeschränke an.



AA-Schraube



Schritt 6

Packen Sie nun G1-3 aus und bringen Sie das Brett zwischen den Hängeschränken an.

-> alle Schrauben festziehen! <-



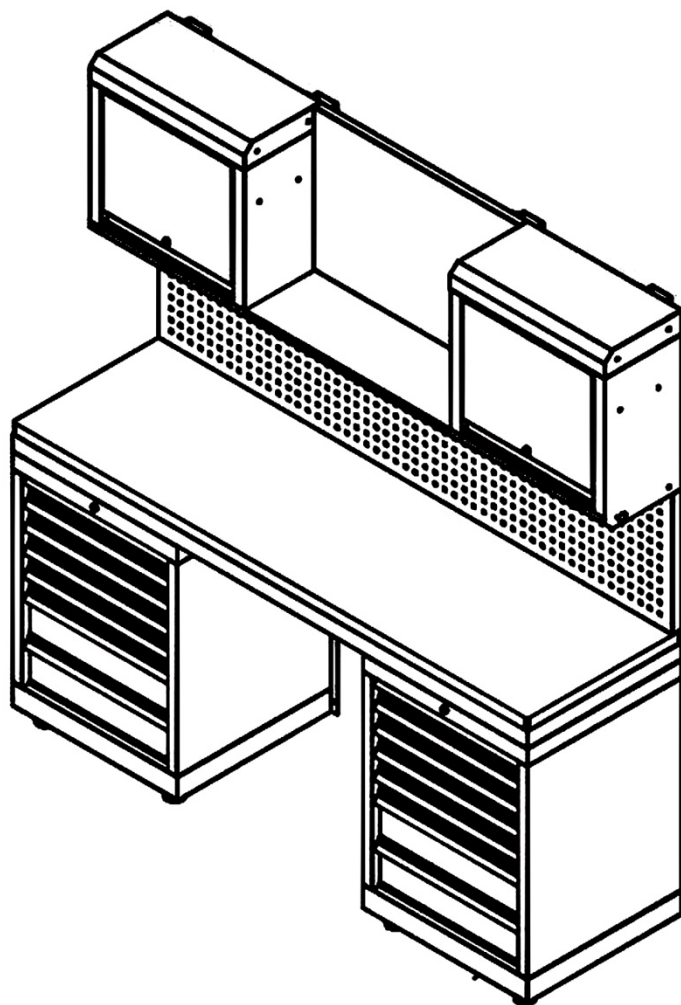
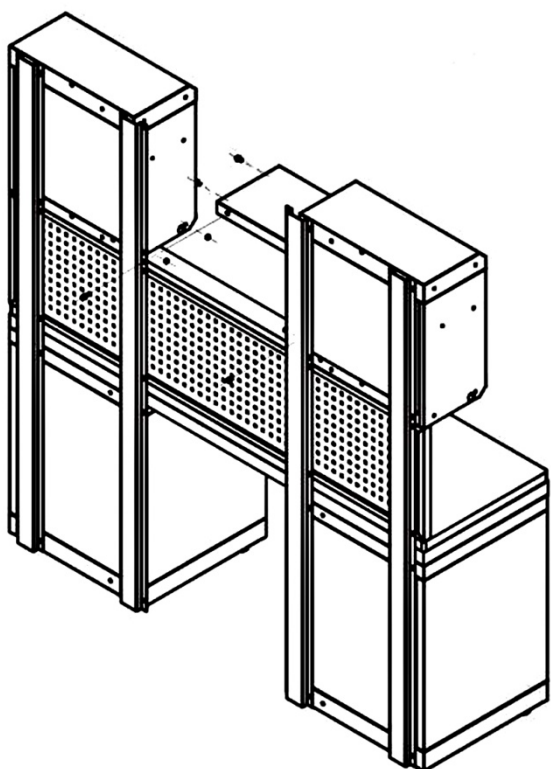
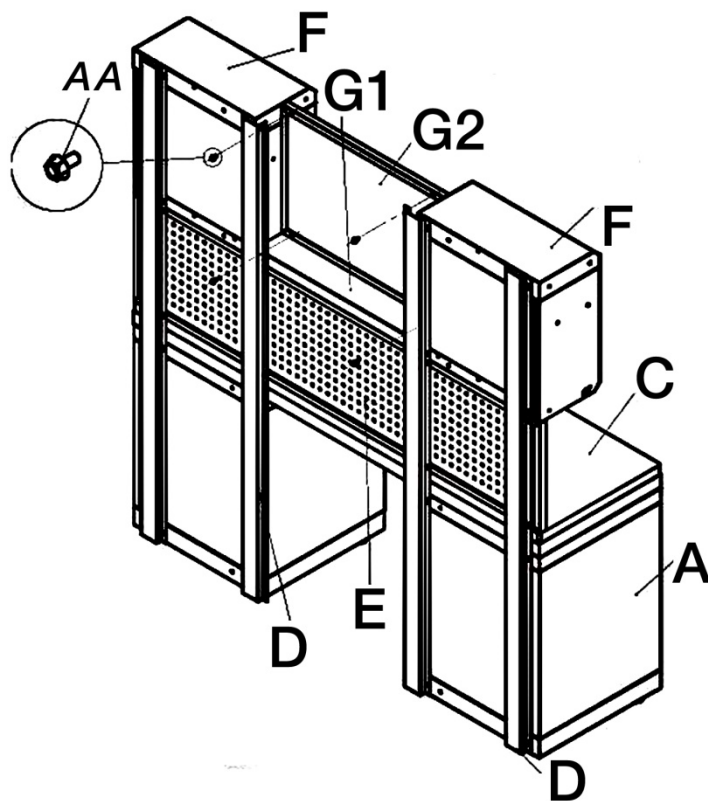
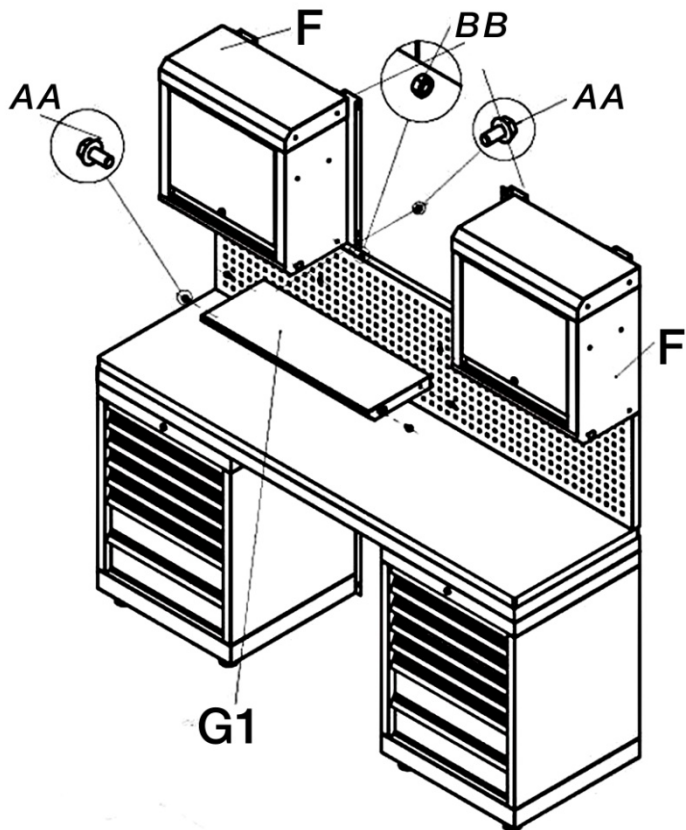
AA-Schraube



BB-Schraube



BB-Mutter



Schritt 7

Packen Sie H aus.

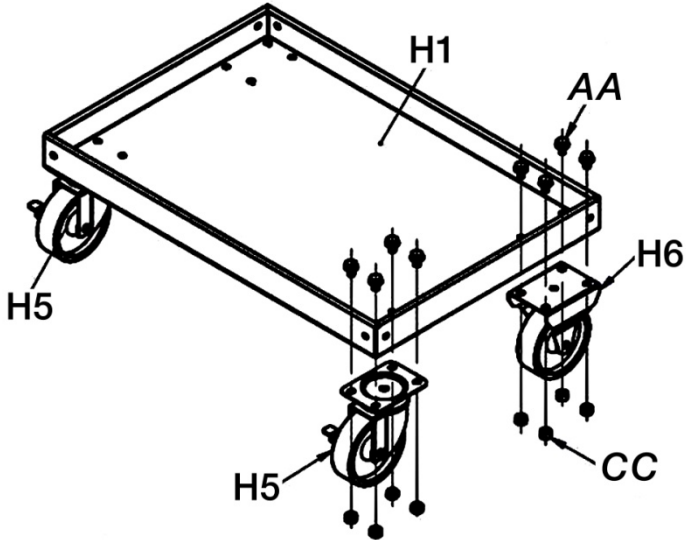
Bringen Sie die Rollen an H an.



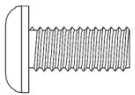
AA-Schraube



CC-Mutter



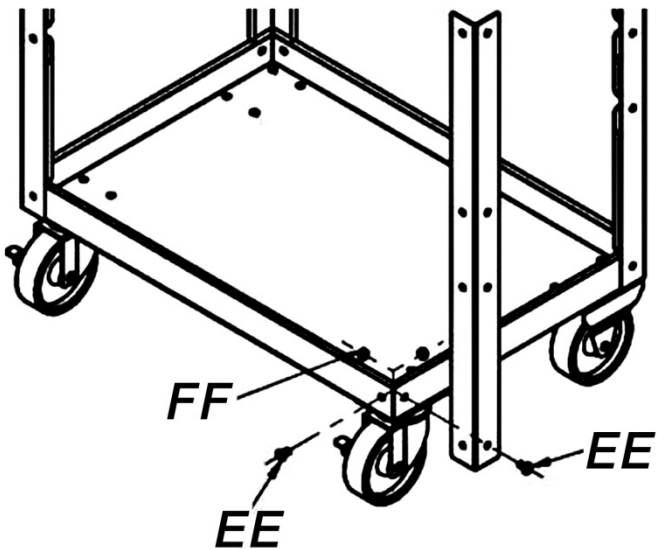
Montieren Sie nun die Leisten an den Ecken von H, noch nicht festziehen!



EE-Schraube



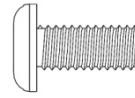
FF-Schraube



Montieren Sie das Zwischenbrett H2 ebenfalls an den Leisten -> Schrauben festziehen.

Montieren Sie H3 ebenfalls, wie H und H2 zuvor.

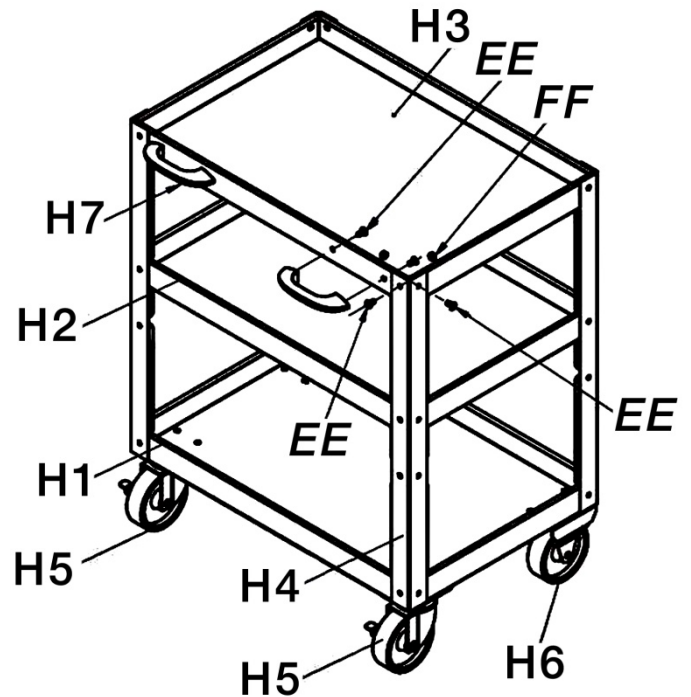
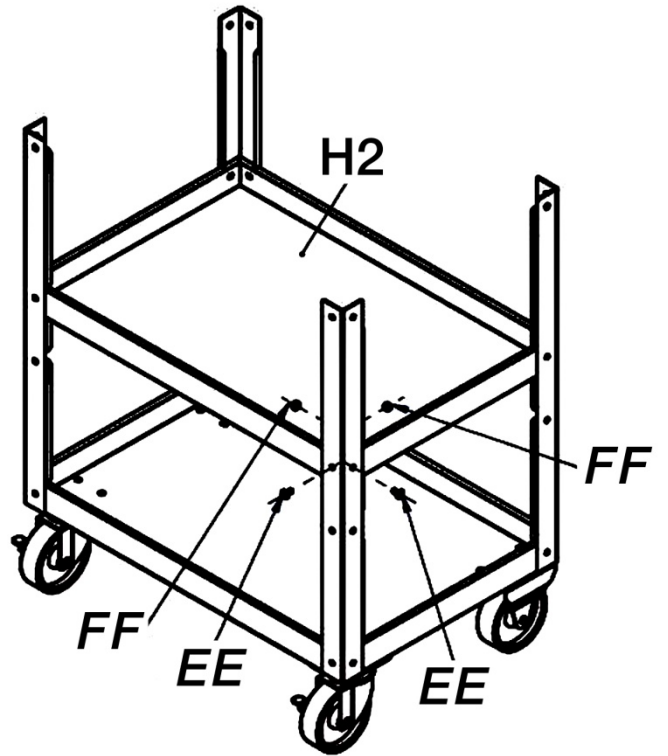
Bringen Sie hier noch die Handgriffe an.



EE-Schraube

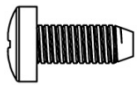


FF-Schraube



Schritt 8

Montieren Sie die Einlegeböden in I, hier können Sie den Abstand des Bodens selbst entscheiden.



GG-Schraube

