



**2-SÄULEN-HEBEBÜHNE**  
TW 242GE BASIC-Line, Garagenmodell  
(Tragkraft: 4200 kg)

# **TW242GE**

## **INSTALLATION, BEDIENUNG UND WARTUNG**



*Lesen Sie diese Betriebsanleitung sorgfältig durch, bevor Sie die Hebebühne in Betrieb nehmen! Befolgen Sie die Anweisungen genauestens.*

## Inhaltsverzeichnis

<b>1. Allgemeines.....</b>	<b>1</b>
<b>2. Identifikation der Gebrauchsanleitung .....</b>	<b>1</b>
<b>3. Technische Daten .....</b>	<b>1</b>
<b>4. Modifikation des Produktes .....</b>	<b>1</b>
<b>5. Wichtige Hinweise / Warnhinweise.....</b>	<b>2</b>
5.1 Wichtiger Hinweis .....	2
5.2 Fachpersonal.....	2
5.3 Sicherheitshinweise.....	2
5.4 Sicherheitseinrichtungen .....	3
5.5 Überwachung und Prüfung der Sicherheitseinrichtungen .....	3
5.6 Warnhinweise und Symbole .....	4
5.7 Lastverteilung.....	5
<b>6. Übereinstimmung mit dem Produkt .....</b>	<b>5</b>
<b>7. Technische Spezifikation .....</b>	<b>5</b>
7.1 Allgemeine Technische Beschreibung.....	5
7.2 Maschinenbeschreibung .....	6
<b>8. Installation .....</b>	<b>7</b>
8.1 Vor der Installation.....	7
8.2 Vorsichtsmaßnahmen vor der Installation .....	7
8.3 Aufbau.....	8
8.4 Prüfpunkte nach der Installation .....	16
<b>9. Bedienungsanleitung .....</b>	<b>17</b>
9.1 Sicherheitsvorkehrungen.....	17
9.2 Ablaufdiagramm .....	17
9.3 Bedienungsanleitung (Hebe- und Senkvorgang).....	18
9.4 Beschreibung des Schaltkastens.....	18
<b>10. Fehlerbehebung .....</b>	<b>19</b>
<b>11. Wartung.....</b>	<b>20</b>
11.1 Tägliche Überprüfung der Teile vor der Bedienung .....	20
11.2 Wöchentliche Überprüfung der Teile.....	20
11.3 Monatliche Überprüfung der Teile .....	20
11.4 Jährliche Überprüfung der Teile .....	21
<b>12. Verhalten im Störfall.....</b>	<b>21</b>
<b>13. Anhang.....</b>	<b>22</b>

13.1 Packliste der Hebebühne.....	22
13.2 Allgemeines Diagramm.....	23
13.3 Diagramm für Bodenbefestigung / Fundamentplan.....	24
13.4 Hydrauliksystem.....	27
13.5 Schaltpläne.....	28
13.6 Explosionszeichnungen.....	33
13.7 Ersatzteilliste.....	39

## **Weiterer Anhang:**

- **Betriebsanweisung für Hebebühnen**
- **Prüfbuch für Hebebühnen**
- **EU-Konformitätserklärung**



## TIPS & TRICKS



In der Rubrik "Tips & Tricks" zeigen wir Ihnen einfache Lösungen, in Videos, um mit Ihren TWIN BUSCH® Produkten noch effizienter zu arbeiten. Unser Technikspezialist erklärt Ihnen die exakten Handgriffe.

[www.twinbusch.de/product\\_info.php?products\\_id=1538#horizontalTab3](http://www.twinbusch.de/product_info.php?products_id=1538#horizontalTab3)

## 24/7 Service Center:



Unser **24/7 Self-Service Center** ist eine mobile Website zur Selbst-diagnose bei Problemen mit Ihrer Twin Busch Hebebühne, Reifenmontage- oder Wuchtmaschine. Dort bieten wir Ihnen eine umfangreiche Video-Sammlung, in der von der Feineinstellung über die Wartung bis zum Austausch von Komponenten eine Vielzahl von relevanten Themen zu Ihrem Twin Busch Produkt behandelt wird.

Mit dem **24/7 Self-Service Center** steht Ihnen ein vielseitiges Werkzeug zur Verfügung, mit dessen Hilfe Sie lernen können, Ihre Twin Busch Hebebühne, Reifenmontage- oder Wuchtmaschine eigenständig zu warten und zu reparieren.

Um die Seite auf Ihrem Mobilgerät zu öffnen, besuchen Sie bitte [twinbusch.com/qr](http://twinbusch.com/qr) oder scannen Sie den nebenstehenden QR-Code.

Bei Twin Busch Hebebühnen, die ab Mitte 2020 ausgeliefert wurden, finden Sie den QR-Code außerdem auf einem Aufkleber am Schaltkasten.

## 1. Allgemeines

Garagenmodell - Nur zu empfehlen für Standardgaragen mit Einschränkungen in der Breite und niedriger Deckenhöhe! Die **TW242GE** Basic-Line Hebebühne wurde speziell für begrenzte Platzverhältnisse entwickelt. Mit einer Gesamtbreite unter 3 m und einer Säulenhöhe von nur 2,32 m ist sie die ideale Lösung für normale Garagen. Die automatische Sicherheitsver- und Entriegelungsfunktion gewährleistet nicht nur mühelosen Betrieb, sondern auch zusätzliche Sicherheit bei der Nutzung der Hebebühne.

## 2. Identifikation der Gebrauchsanleitung

Gebrauchsanleitung **TW 242 GE**

der Twin Busch GmbH  
 Ampèrestraße 1  
 D-64625 Bensheim

Telefon: +49 6251-70585-0  
 Telefax: +49 6251-70585-29  
 Internet: [www.twinbusch.de](http://www.twinbusch.de)  
 Email: [info@twinbusch.de](mailto:info@twinbusch.de)

Stand: -03, 03.06.2024

Datei: TW242GE\_2-Säulenhebebühne\_Garagenmodell\_Handbuch\_de\_03\_20240603.pdf

## 3. Technische Daten

Stromversorgung	230 V / 50 Hz
Absicherung	C 16A (träge)
Tragkraft	4.200 kg
Schutzgrad	IP 54
Hebezeit	ca. 45 sek
Senkzeit	ca. 30 sek
Nettogewicht	540 kg
Geräuschpegel	< 70 db
Arbeitsumfeld	Arbeitstemperatur: -15°C bis +40°C
	rel. Luftfeuchte: 30 % bis 85 %

## 4. Modifikation des Produktes

Die unsachgemäße Verwendung, sowie nicht mit dem Hersteller abgesprochene Modifikationen, Umbauten und Anbauten der Hebebühne und all seiner Komponenten sind nicht erlaubt. Bei unsachgemäßer Installation, Bedienung oder Überlastung wird der Hersteller keine Haftung übernehmen. Ebenso erlischt die CE-Zertifizierung und die Gültigkeit des Gutachtens durch die unsachgemäße Verwendung.

Sollten Änderungswünsche bestehen, so kontaktieren Sie zuvor Ihren Händler oder das fachkundige Personal der Twin Busch GmbH.



## 5. Wichtige Hinweise / Warnhinweise

### 5.1 Wichtiger Hinweis

Bei unsachgemäßer Installation, unsachgemäßer Bedienung, Überladung oder ungeeigneten Bodenverhältnissen wird weder der Hersteller noch der Verkäufer Haftung übernehmen.

Dieses Modell ist speziell für das Heben von PKW's, welche das zugelassene Höchstgewicht nicht überschreiten konstruiert. Benutzen Sie die Hebebühne für andere Zwecke, werden weder der Hersteller noch der Verkäufer für Unfälle oder Schäden haften.

Achten Sie besonders auf das zugelassene Höchstgewicht. Ein Schild mit dem zugelassenen Höchstgewicht ist an der Hebebühne befestigt. Versuchen Sie niemals Fahrzeuge, welche das zugelassene Höchstgewicht überschreiten, mit der Hebebühne anzuheben.

**Lesen Sie die Bedienungsanleitung aufmerksam durch, bevor Sie die Hebebühne bedienen, um einen Schaden durch persönliches Verschulden zu vermeiden.**

### 5.2 Fachpersonal

- Ausschließlich geschultes Fachpersonal darf die Hebebühne bedienen. Lesen und verstehen Sie die Sicherheitshinweise bevor Sie die Hebebühne bedienen.
- **Elektrische Anschlüsse müssen von einem Elektriker durchgeführt werden.**
- Unbeteiligte Personen sind in der Nähe der Hebebühne nicht erlaubt.

### 5.3 Sicherheitshinweise

- Installieren Sie die Hebebühne nicht auf einer asphaltierten Oberfläche.
- Lesen und verstehen Sie die Sicherheitshinweise, bevor Sie die Hebebühne bedienen.
- Verlassen Sie unter keinen Umständen die Bedieneinheit, wenn die Hebebühne in Bewegung ist.
- Halten Sie Hände und Füße von beweglichen Teilen fern. Achten Sie beim Absenken besonders auf Ihre Füße.
- Die Hebebühne ist ausschließlich von geschultem Personal zu bedienen.
- Tragen Sie passende Kleidung.
- Die Umgebung der Hebebühne sollte immer frei von störenden Objekten gehalten werden.
- Die Hebebühne ist für das Anheben des gesamten Fahrzeugs, welches das zugelassene Höchstgewicht nicht überschreitet, entwickelt.
- Stellen Sie immer sicher, dass sämtliche Sicherheitsvorkehrungen getroffen sind, bevor Sie in der Nähe oder unter dem Fahrzeug arbeiten. **Entfernen Sie niemals sicherheitsrelevante Komponenten von der Hebebühne. Benutzen Sie die Hebebühne nicht, wenn sicherheitsrelevante Komponenten fehlen oder beschädigt sind.**
- Bewegen Sie unter keinen Umständen das Fahrzeug oder entfernen schwere Gegenstände aus dem Fahrzeug, welche erhebliche Gewichtsunterschiede hervorrufen könnten, während das Fahrzeug auf der Hebebühne steht.
- Überprüfen Sie immer die Beweglichkeit der Hebebühne, um die Leistungsfähigkeit zu garantieren. Sorgen Sie für regelmäßige Wartung. Sollte eine Unregelmäßigkeit auftreten, stoppen Sie die Arbeit mit der Hebebühne sofort und kontaktieren Sie ihren Händler.

- Senken Sie die Hebebühne komplett, wenn Sie nicht in Gebrauch ist. Vergessen Sie nicht die Stromzufuhr zu unterbrechen.
- Sollten Sie die Hebebühne für einen längeren Zeitraum nicht benutzen, dann:
  - a.) Trennen Sie die Hebebühne von der Stromquelle.
  - b.) Leeren Sie den Öltank.
  - c.) Ölen Sie die beweglichen Teile mit Hydrauliköl.

**Vorsicht: Um die Umwelt zu schonen, entsorgen Sie das nicht mehr genutzte Öl auf entsprechende Weise.**

### 5.4 Sicherheitseinrichtungen

Zum sicheren Betrieb der Hebebühne ist diese mit folgenden Sicherheitseinrichtungen ausgerüstet \*):

- Sicherheitsrasten
- Drosselventil in Hydraulikleitung
- Endschalter
- Tragarmarretierung
- Einrichtungen gegen Klemmen und Quetschen (Schachtschutz, Fußabweiser)
- Synchronisierungseile

\*) je nach Ausführung und Typ der Hebebühne

### 5.5 Überwachung und Prüfung der Sicherheitseinrichtungen

- |                              |  |
|------------------------------|--|
| · Sicherheitsrasten          | Funktionsprüfung, beim Absenken der Hebebühne müssen Sicherheitsrasten einrasten und die Abwärtsbewegung stoppen.        |
| · Drosselventil              | Feste Drossel, eine Überprüfung durch Anwender nicht möglich.  |
| · Endschalter                | Wenn der Endschalter gedrückt wird, stoppt Motor bzw. kann nicht anlaufen.   |
| · Tragarmarretierung         | Bei angehobenen Tragarmen muss die Tragarmarretierung einrasten und bei seitlicher Belastung sicher eingerastet bleiben. |
| · Einrichtungen Klemmen etc. | Die Einrichtungen müssen angebracht, funktionsbereit und nicht verformt sein.  |
| · Synchronisierungseile      | Zustand prüfen.  |

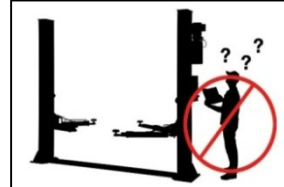
## 5.6 Warnhinweise und Symbole

Alle Warnhinweise sind deutlich sichtbar an der Hebebühne angebracht, um sicher zu gehen, dass der Nutzer das Gerät auf sichere und angebrachte Weise benutzt.

Die Warnhinweise müssen sauber gehalten und ersetzt werden, sollten sie beschädigt oder nicht vorhanden sein. Bitte lesen Sie die Zeichen genau und prägen Sie sich deren Bedeutung für zukünftige Bedienungen ein.



Vor Gebrauch Anleitung und Sicherheitshinweise aufmerksam lesen!



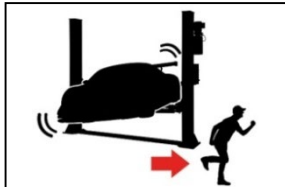
Bedienung der Hebebühne nur durch Fachpersonal!



Reparaturen und Wartungen nur durch Fachpersonal, niemals Sicherheitseinrichtungen außer Betrieb setzen!



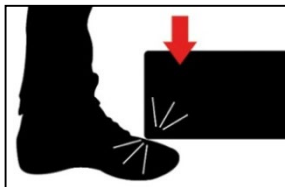
Nur Fachpersonal im Umkreis der Hebebühne erlaubt!



Fluchtwege immer freihalten!



Der Aufenthalt von Personen (beim Heben oder Senken) unter der Hebebühne ist verboten!



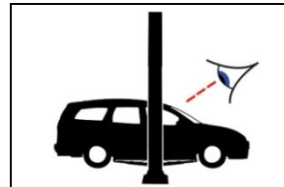
Achten Sie beim Ablassen auf Ihre Füße! Quetschgefahr!



Das Klettern an der Hebebühne ist strengstens untersagt!



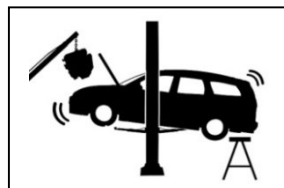
Aufnahmepunkte des Fahrzeugherstellers beachten!



Nach kurzem Anheben Fahrzeug auf sicheren Sitz überprüfen!



Die angegebene Tragkraft nicht überschreiten!



Beim Ein- oder Ausbau schwerer Teile kann das Fahrzeug kippen!



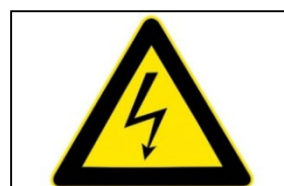
Niemals versuchen nur eine Seite der Hebebühne zu belasten!



Hebebühne vor Feuchtigkeit schützen! Elektrische Anschlüsse müssen zwingend trocken sein!



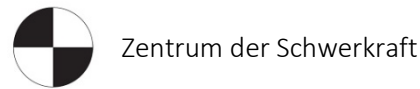
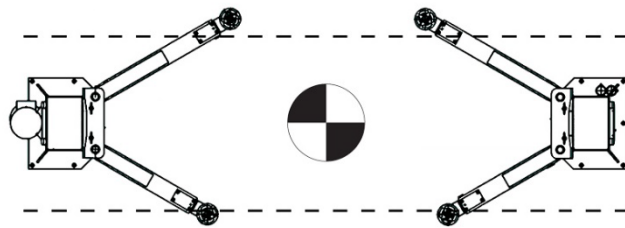
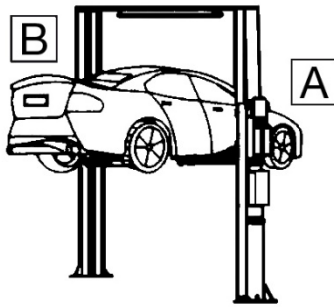
Starkes Rütteln am Fahrzeug vermeiden.



VORSICHT! Elektrische Spannung!



## 5.7 Lastverteilung



Lifting Capacity	Load distribution	
	B	A
3.6 T	1.5 T	2.1 T
4.2 T	1.9 T	2.3 T
5.0 T	2.5 T	2.5 T
6.0 T	3.0 T	3.0 T

## 6. Übereinstimmung mit dem Produkt

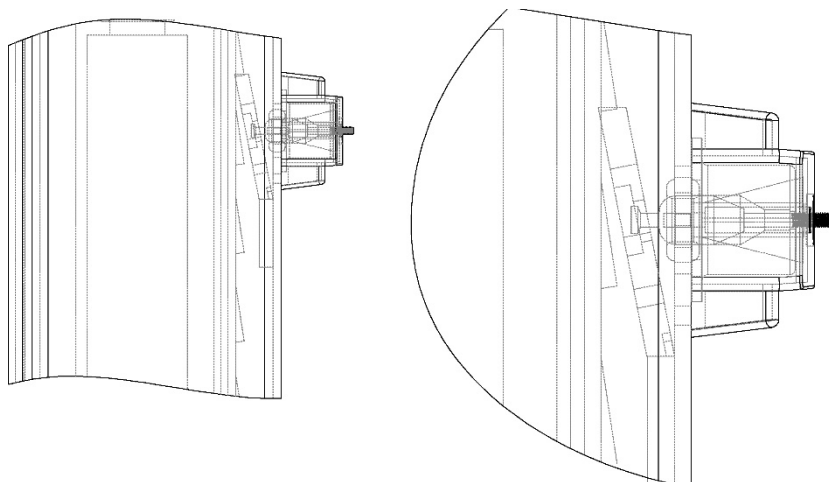
Die 2-Säulenhebebühne TW 242 GE ist CE-zertifiziert und ist konform mit der Maschinenrichtlinie 2006/42/EC und erfüllt dabei die Normen EN 1493:2022, EN 60204-1:2018 (siehe unter: EU-Konformitätserklärung, am Ende der Gebrauchsanleitung).

## 7. Technische Spezifikation

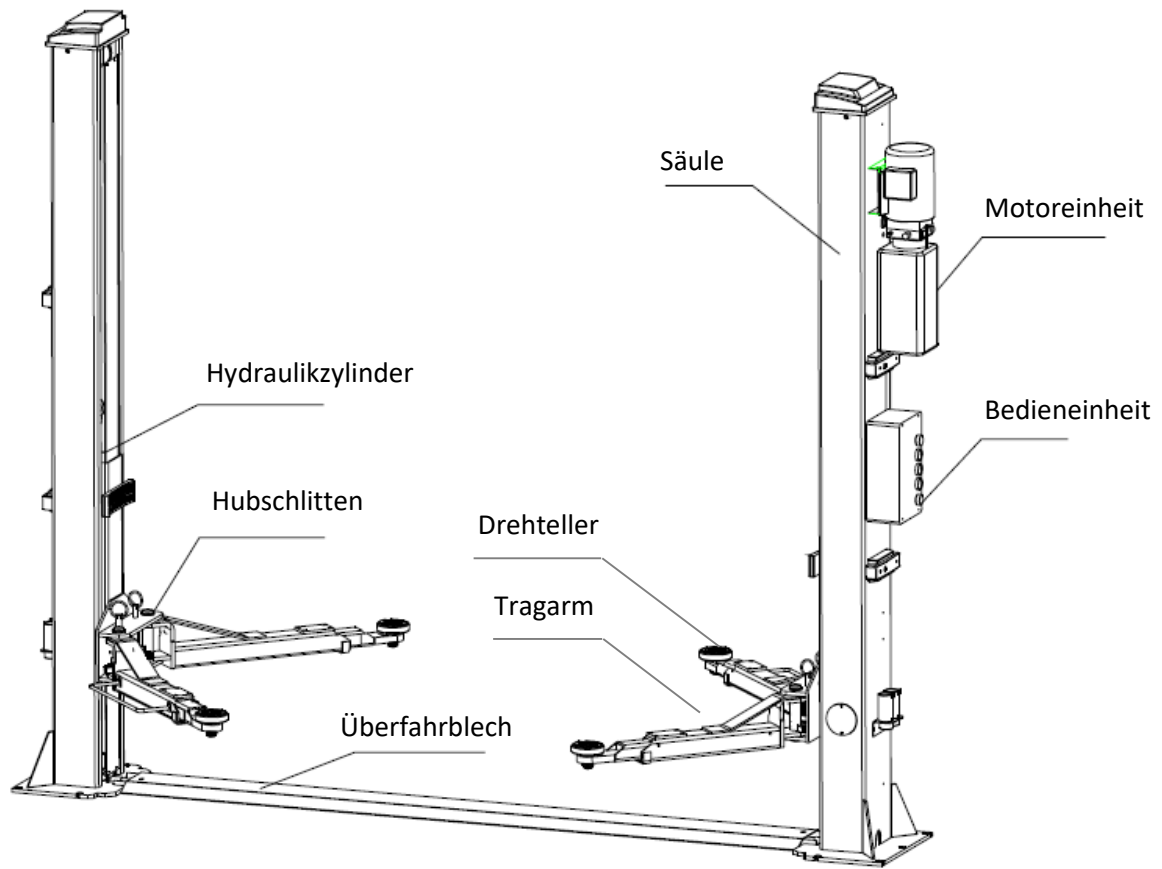
### 7.1 Allgemeine Technische Beschreibung

Diese Hebebühne setzt sich aus Säulen, einem Schlitten, Hebearmen, Zylindern, einer Motoreinheit und anderen Komponenten zusammen. Ihr Antrieb erfolgt durch ein elektrohydraulisches System. Dabei fördert eine Zahnradpumpe Hydrauliköl zu den Ölzylindern und drückt die Kolben nach oben. Der bewegte Kolben setzt die Kette in Bewegung, wodurch sowohl der Wagen als auch die Hubarme angehoben werden. Während des Hebevorgangs greift die Sicherheitsklinke automatisch und sicher in den Sicherheitszahnblock in den Säulen ein. Dadurch wird im Falle eines Hydrauliksystemausfalls ein Abrutschen verhindert.

#### Sicherheitsstruktur:



7.2 Maschinenbeschreibung



## 8. Installation

### 8.1 Vor der Installation

#### 8.1.1 Benötigtes Werkzeug und Ausrüstung:

- Entsprechende Ausrüstung
- Hydrauliköl HLP32
- Schlagbohrmaschine
- Schraubenschlüsselaufsätze und Gabelschlüssel, einen Satz Innensechskantschlüssel, Kreuz- und Schlitzschraubendreher
- Hammer, Kneifzange, 17er, 19er, 22er Steckschlüssel

#### 8.1.2 Kontrollliste (Packliste):

Packen Sie alle Teile aus und kontrollieren Sie mit Hilfe von Anhang 1, ob jedes Teil vorhanden ist. Zögern Sie nicht, uns im Falle fehlender Teile zu kontaktieren.

#### 8.1.3 Bodenverhältnisse und Fundament

Die Hebebühne sollte auf glattem und festem Boden mit einer Druckfestigkeit von mehr als  $3 \text{ kg/mm}^2$ , einer Ebenheit von weniger als 5 mm und einer mind. Dicke von 200 mm installiert werden. Außerdem muss ein neuer Betonboden mindestens 28 Tage ruhen bis eine Hebebühne installiert werden kann. (Weitere Informationen siehe Anhang 2)

### 8.2 Vorsichtsmaßnahmen vor der Installation

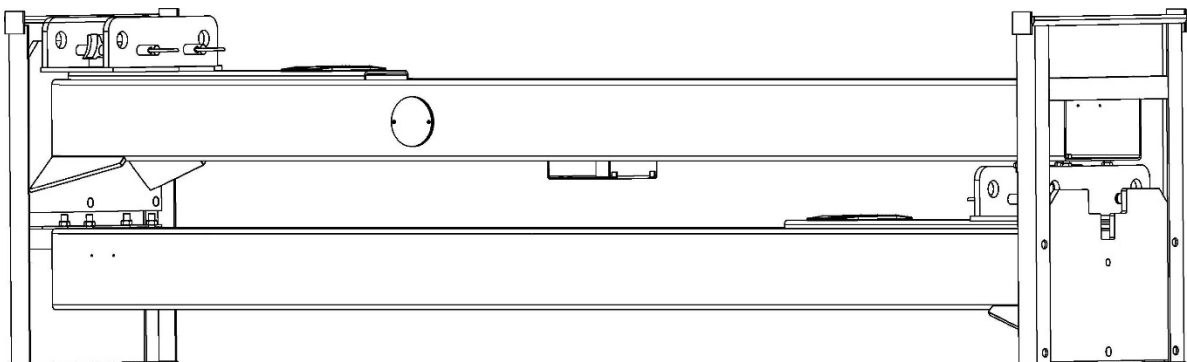
**8.2.1** Kontrollieren Sie, dass beide Säulen parallel zueinander und vertikal zum Boden stehen. Keine Schräglage.

**8.2.2** Kontrollieren Sie sämtliche Schläuche und Verbindungen.

Die Hebebühne darf nur in Betrieb genommen werden, wenn keine undichten Stellen vorhanden sind.

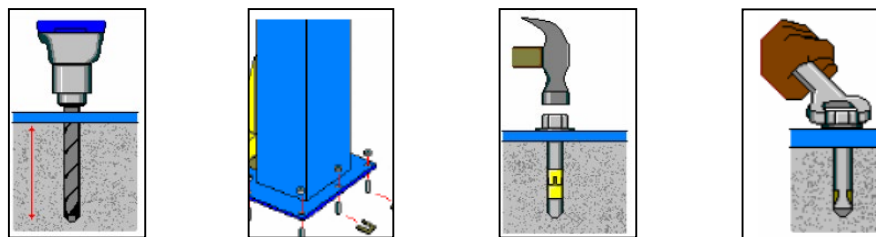
**8.2.3** Alle Schrauben müssen fest verschraubt sein.

**8.2.4** Stellen Sie **kein** Fahrzeug auf die Hebebühne, während eines Probelaufs.



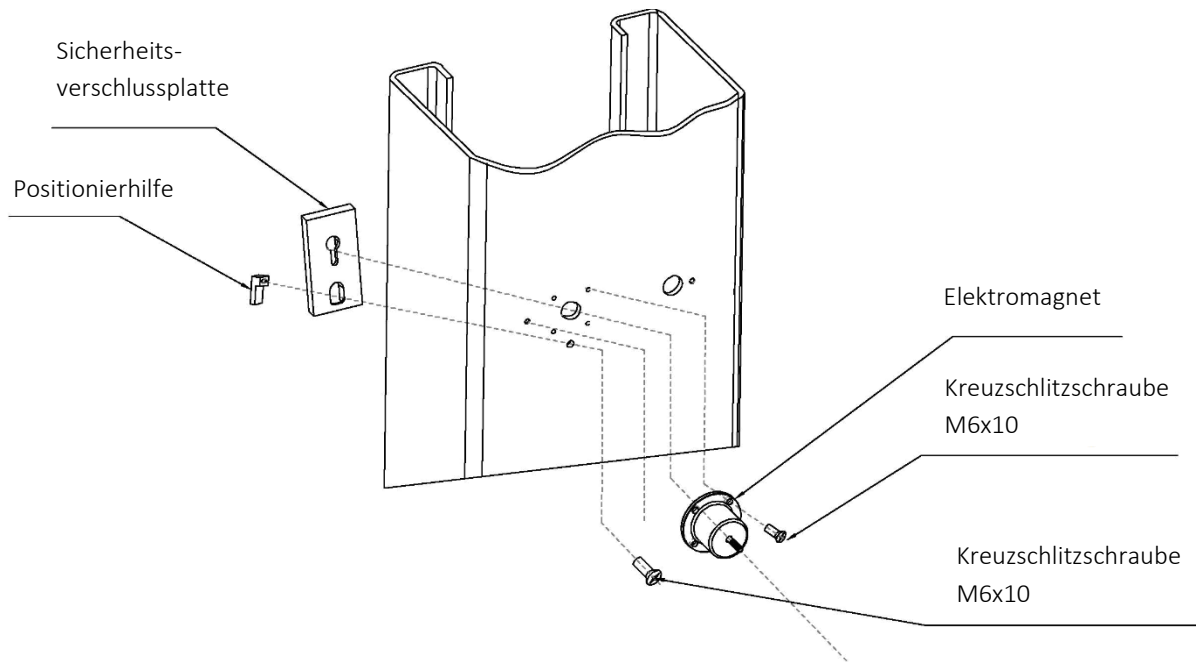
### 8.3 Aufbau

- Schritt 1:** Entfernen Sie die Verpackung und entnehmen Sie den Karton mit den Einzelteilen und Abdeckplatten. Lesen und verstehen Sie die Bedienungsanleitung bevor Sie fortfahren.
- Schritt 2:** Als erstes müssen Sie eine Stütze zwischen beide Säulen stellen oder eine der beiden Säulen mit Hilfe einer entsprechend sicheren Hebevorrichtung anheben, anschließend entnehmen Sie die Schrauben aus dem Gestell. Zeichnen Sie den Umriss der Grundplatte mit Kreide auf den Boden und bestimmen Sie die Position für den Pfosten.
- Achtung:** **Bitte achten Sie ganz besonders darauf, dass die Säule nicht herabfallen kann. Das Zubehör könnte beschädigt oder Personen verletzt werden.**
- Schritt 3:** Nachdem Sie die erste Säule entfernt haben platzieren Sie eine Stütze unter der anderen Säule. Dann entnehmen Sie ebenfalls die Schrauben aus dem Gestell.
- Schritt 4:** Beide Säulen aufstellen. Haupt- und Nebensäule mit einem Abstand von ca. 2500 mm (Innenseite der Säulen) ausrichten.
1. Nach dem Auspacken müssen Sie entscheiden, auf welche Seite Sie die Hauptsäule (an dieser muss u. a. der Stromverbindungsanschluss und die Steuereinheit montiert werden) aufstellen möchten. Stellen Sie die Hauptsäule auf, legen Sie das Bodenabdeckblech an diese Säule und bestimmen Sie durch aufrichten der zweiten Säule und anlegen an die zweite Seite des Bodenabdeckblechs den exakten Abstand.
  2. **Achten Sie während des Aufstellprozesses zwingend darauf, dass keine der Säulen kippen kann.**
  3. Bohren Sie für jeden Bodenanker mit einer geeigneten Schlagbohrmaschine die Löcher im Boden. Bohren Sie vertikal. Entfernen Sie Schmutz und Staub nach dem Ausbohren sorgfältig und vergewissern Sie sich, dass die Pfosten auf dem zuvor mit Kreide gezeichneten Kreis bleiben.

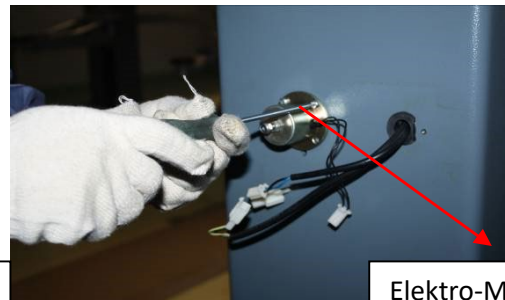


**Abbildung:** Arbeitsschritte zur Befestigung der Säulen

**Schritt 5:** Befestigen Sie die mechanischen Sicherheitsverriegelungen, und Elektromagnete, zwei davon an jeder Säule.

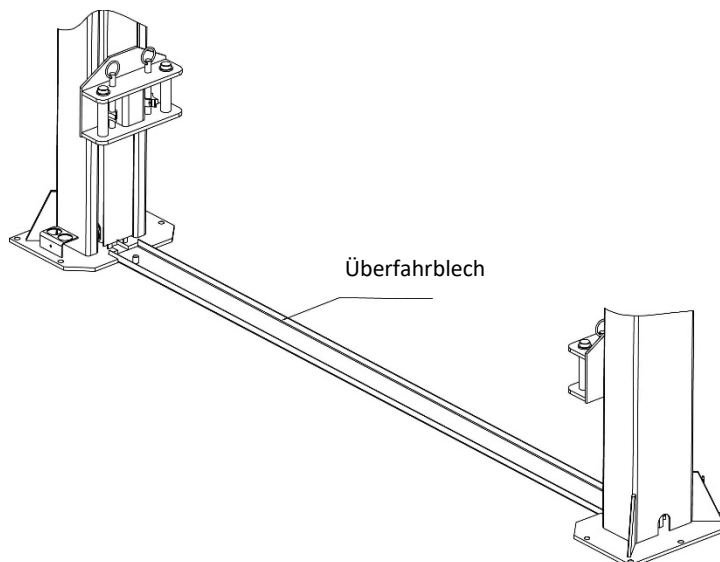


Sicherheitsverriegelung



Elektro-Magnet

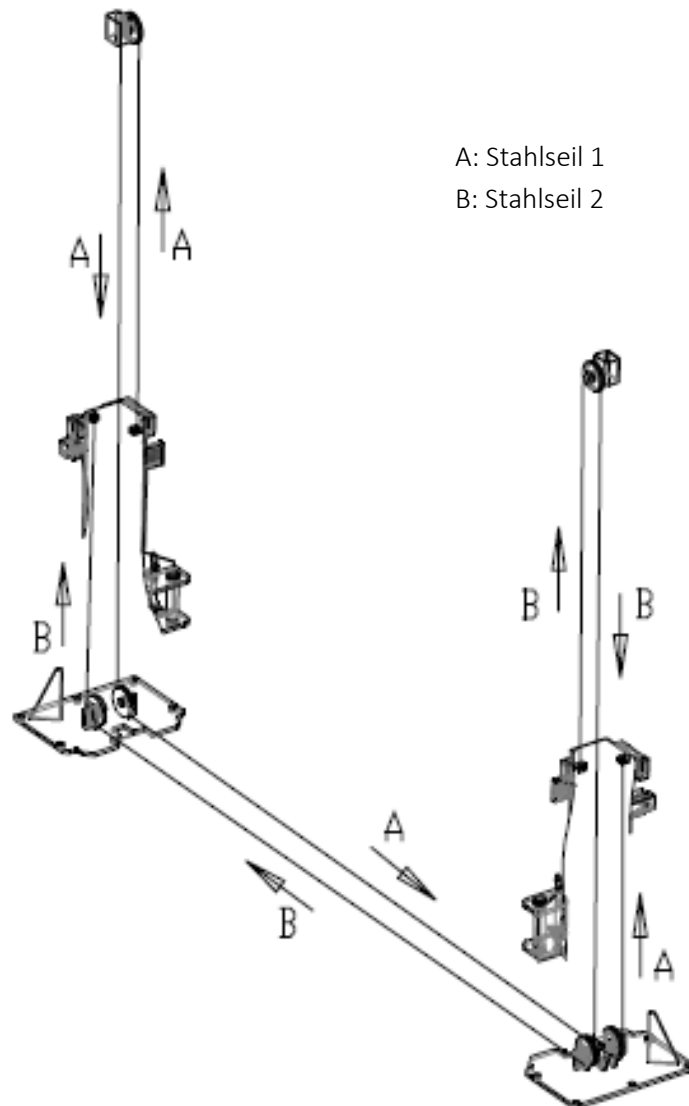
**Schritt 6:** Befestigen Sie die Grundplatte. Heben Sie die beiden Schlitten von Hand ca. 800 mm vom Boden an, um sie mit Sicherheitsverriegelungen zu verriegeln, und setzen Sie dann die Grundplatte zwischen zwei Grundplatten der Säulen.



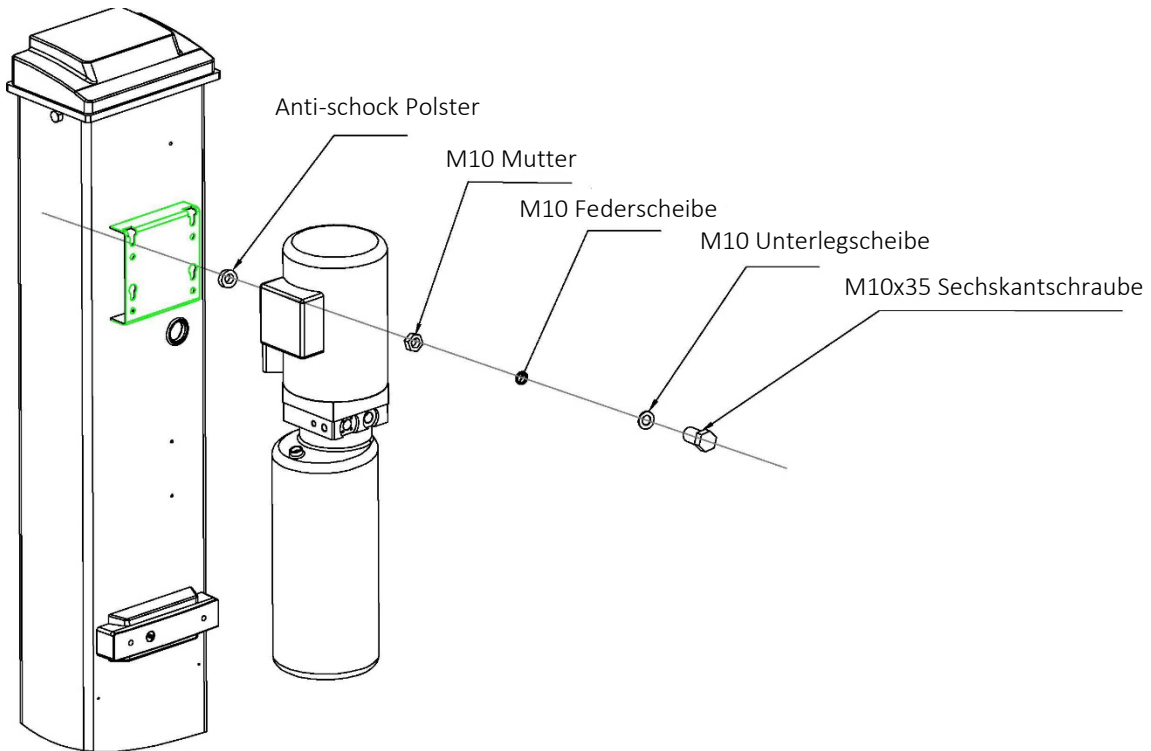


### Schritt 7: Stahlseile einbauen.

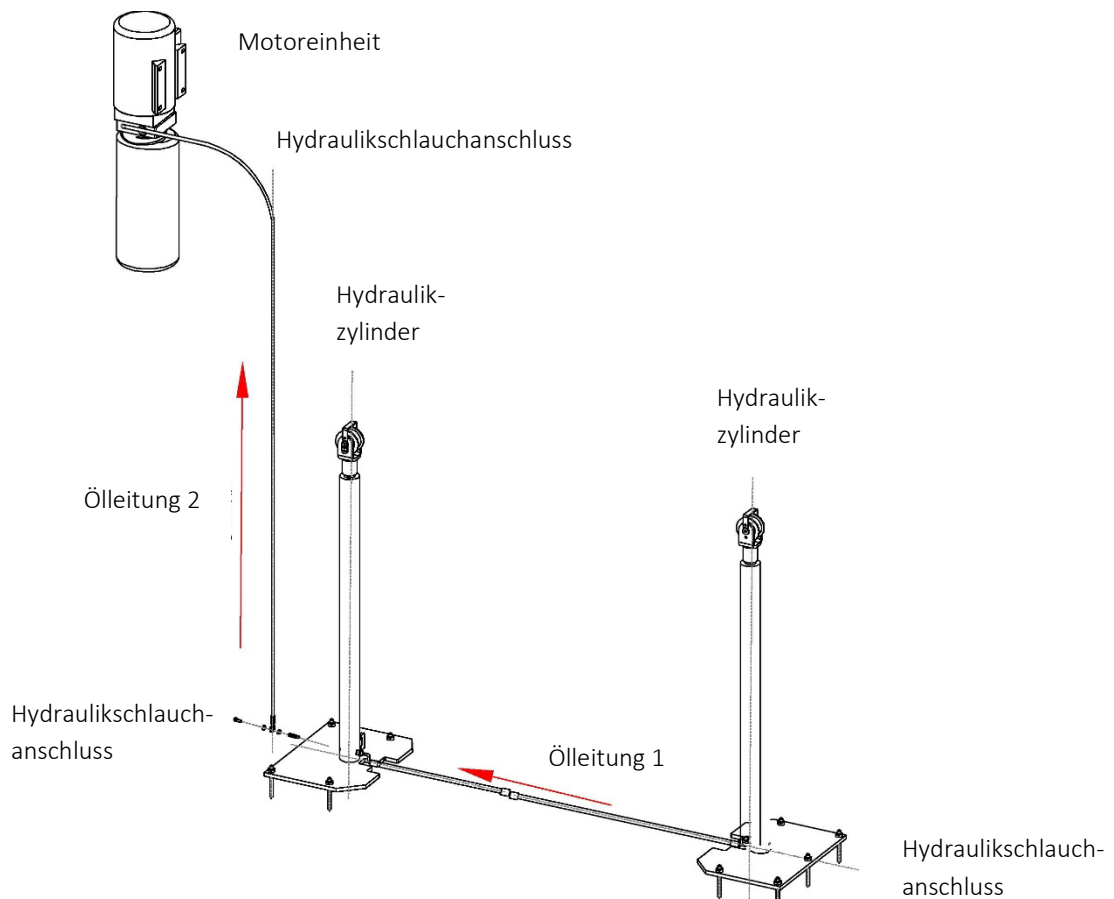
1. Richten Sie die Schlitten auf beiden Seiten ca. 800 mm über dem Boden aus.
2. Versichern Sie sich, dass die Sicherheitsrasten an beiden Säulen eingerastet sind, bevor Sie versuchen die Seile anzuschließen.
3. **Die Schlitten müssen auf gleicher Höhe vom Boden entfernt sein bevor Sie fortfahren.**
4. Ziehen Sie die Stahlseile wie auf der Abbildung gezeigt ein.
5. Die Stahlseile sind auf beiden Seiten „straff“ einzustellen. Dabei ist zu beachten, dass beim Anheben das Geräusch der Sicherheitsriegel rechts und links gleichmäßig zu hören ist.
6. Die Seile sind zu **sichern (kontern)** und einzuölen.



**Schritt 8:** Montieren Sie die Motoreinheit



**Schritt 9:** Schließen Sie den Ölschlauch gemäß der folgenden Abbildung an.

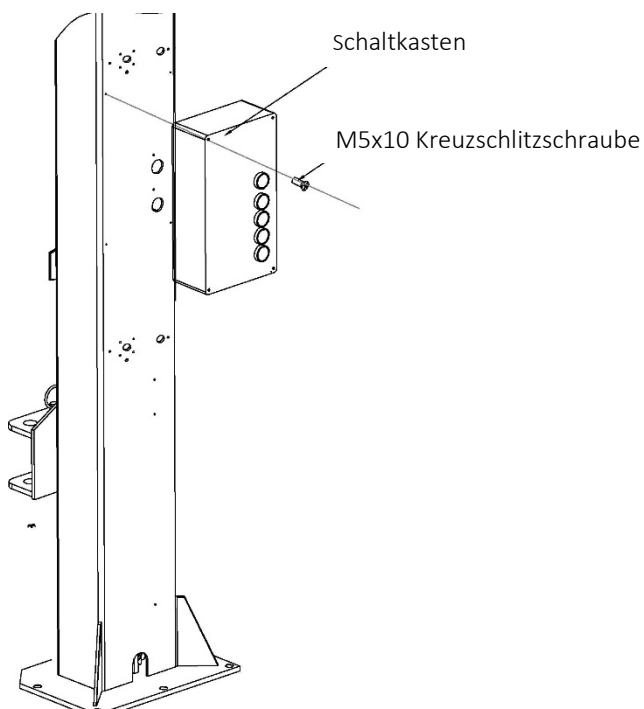


- a) Vergewissern Sie sich, dass alle Schlauchenden sauber und schmutzfrei sind.
- b) Verbinden Sie die Hydraulikleitungen, wie auf der folgenden Abbildung oder im Hydraulikschaltplan gezeigt.
- c) Montieren Sie die beiden Stahlseile zur Sicherung des unter Druck stehenden Hydraulikschlauchs, sodass dieser nicht unkontrolliert durch die Gegend geschleudert wird.



### Schritt 10: Kabel anschließen

1. Montieren Sie den Schaltkasten an die Hauptsäule



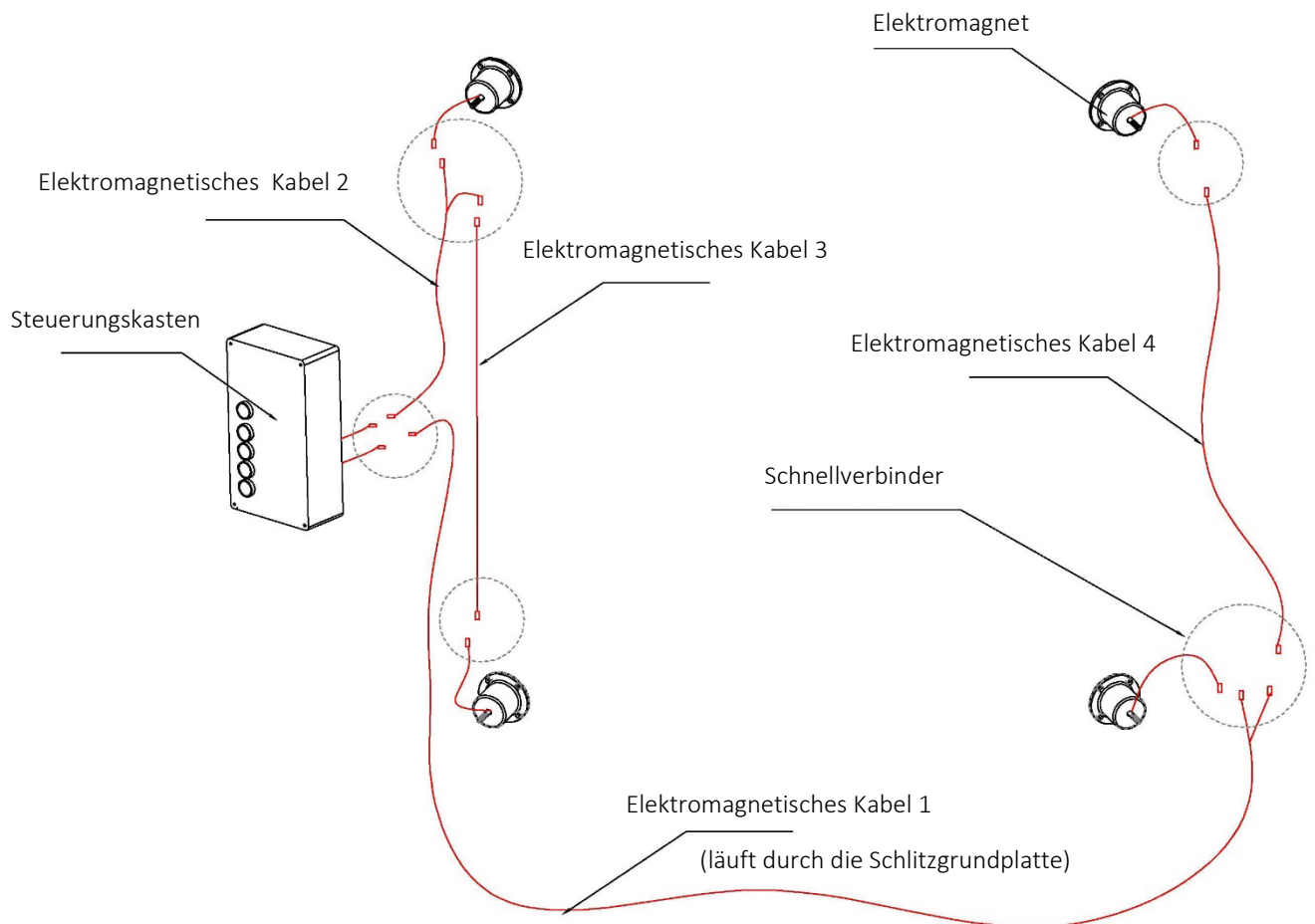
2. Schnellverbinder zwischen den Elektromagneten anschließen.



Schnellverbinder



Einstellbarer Bolzen

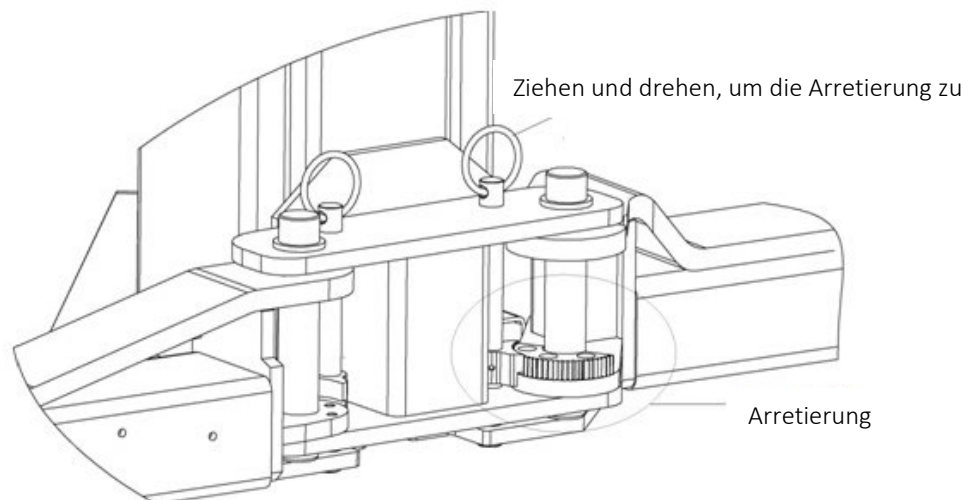
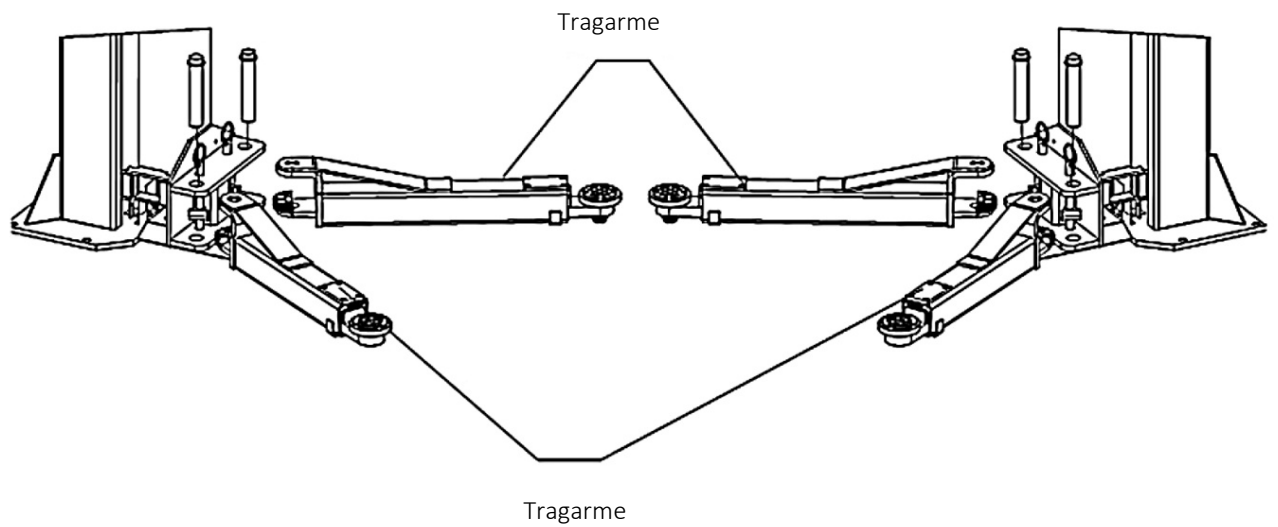


3. Verbinden Sie das Kabel des Magnetventils und das Motorkabel

**Schritt 11:** Befestigen Sie die Schutzvorrichtungen für Kabel und Ölschläuche.

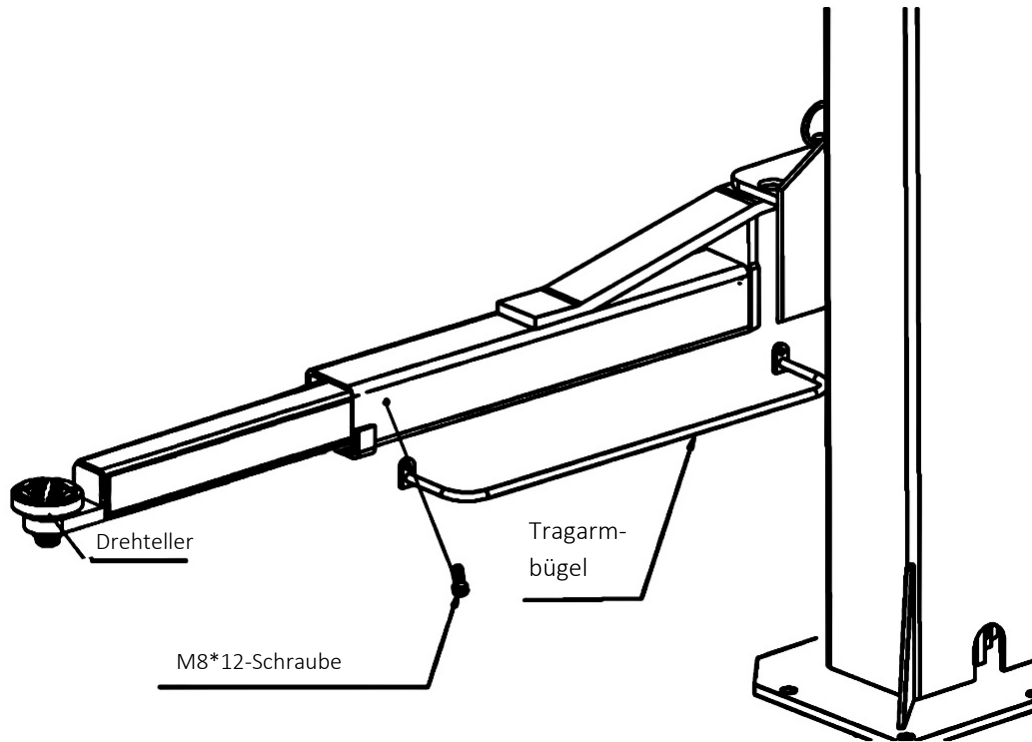
**Schritt 12:** Montieren Sie die Tragarme.

Setzen Sie die Tragarme in den Schlitten ein, achten Sie auf die Verzahnung der Sicherheitsblöcke. Ziehen Sie bitte die Schrauben nach. Bringen Sie die Tragarme an den Schlitten an und vergewissern Sie sich, dass die Armverriegelung funktionieren kann.





**Schritt 13:** Schutzbügel montieren.



**Schritt 14:** Befüllen des Hydrauliköls.

Der Öltank besitzt ein Volumen von 10 Litern. Um sicherzugehen, dass die Hebebühne funktioniert sollten Sie den Tank zu 80 % mit Hydrauliköl befüllen (wenn die Tragarme in unterster Stellung sind).  
Hydrauliköl Typ: **HLP 32**

**Schritt 15:** Probelauf

1. Halten Sie sich an die Bedienungsanleitung und beachten Sie, dass sich während eines Probelaufs **kein Fahrzeug** auf der Hebebühne befinden darf.
2. Überprüfen Sie alle Verbindungen auf ihren Zustand.

**Achtung:** Bitte achten Sie darauf das die Tragarme eingeschwenkt / nach innen geklappt sind, damit es zu keiner Kollision mit dem Öltank kommt.

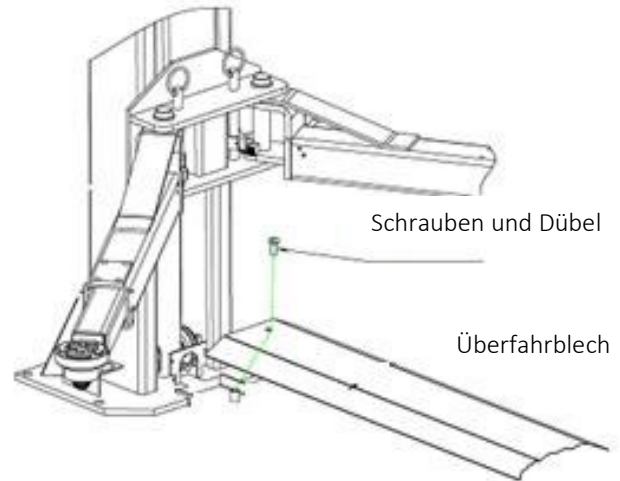
**Hinweis:** Wenn noch keine Tragarme montiert sind und/oder es sehr kalt ist, senken sich die Schlitten nur sehr langsam. Unter Last ist die Absenkgeschwindigkeit normal.

**Schritt 16:** Montieren Sie das Überfahrblech und den Türanschlagschutz

Befestigen Sie das Überfahrblech, die Kettenschutzkleidung, die Schutzabdeckungen für den Elektromagneten, die Schutzvorrichtungen für die Türöffnungen.



Türanschlagschutz



## 8.4 Prüfpunkte nach der Installation

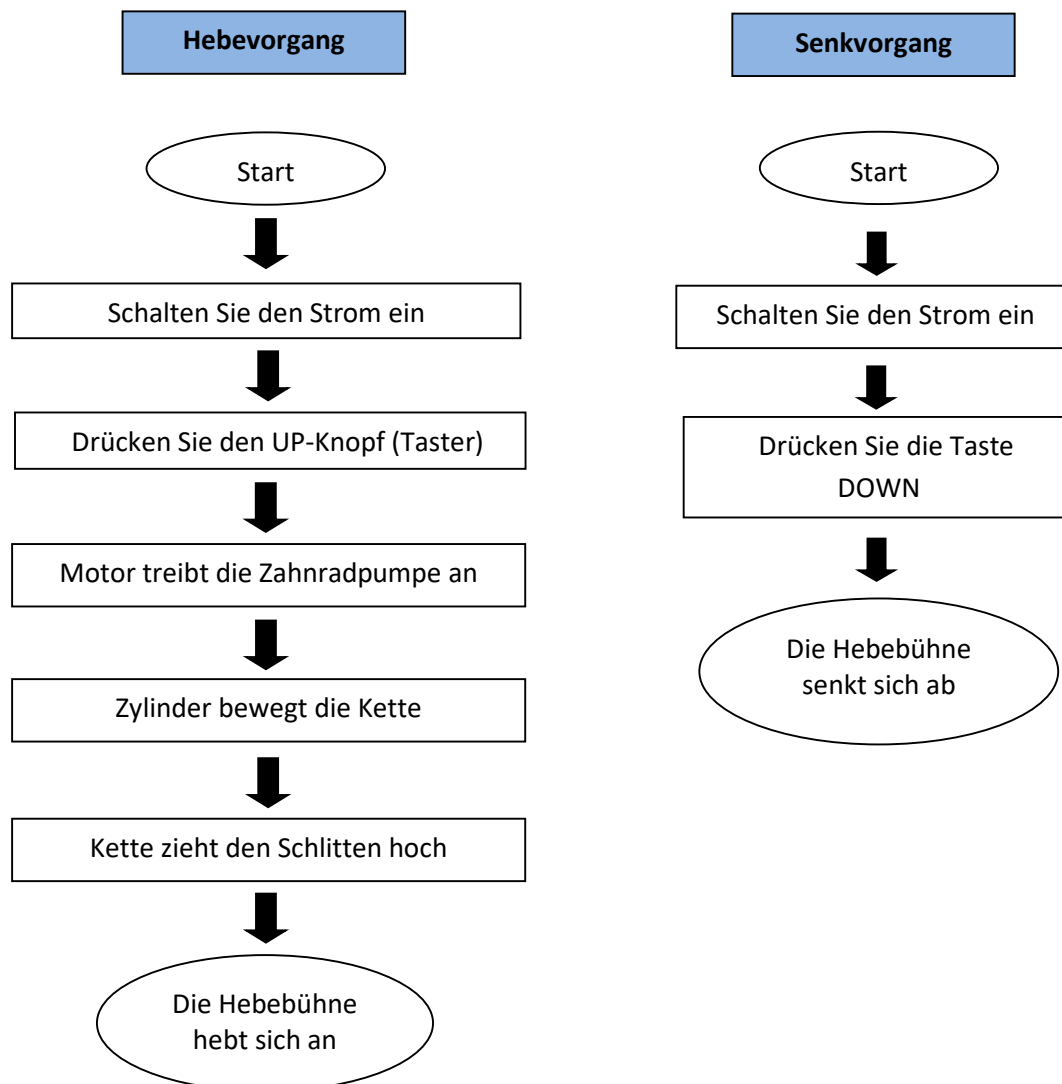
S/N	Überprüfen Sie	JA	NEIN
1	Sind die Säulen vertikal zum Boden? (90°)		
2	Sind die zwei Säulen parallel zueinander?		
3	Ist der Ölschlauch korrekt verbunden?		
4	Ist das Stahlseil richtig und fest verbunden?		
5	Sind alle Tragarme richtig und fest montiert?		
6	Sind die elektrischen Anschlüsse richtig?		
7	Sind die Gelenke alle fest verschraubt?		
8	Sind alle Teile die gefettet werden müssen, gefettet?		

## 9. Bedienungsanleitung

### 9.1 Sicherheitsvorkehrungen

- 9.1.1 Kontrollieren Sie alle Verbindungen des Ölschlauchs.  
Sind keine Leckagen vorhanden, kann der Hebevorgang gestartet werden.
- 9.1.2 Wenn die Sicherheitsvorrichtungen versagen, darf die Hebebühne nicht benutzt werden!
- 9.1.3 Wenn das Fahrzeug seinen Schwerpunkt nicht in der Mitte hat, darf die Hebebühne nicht hoch- oder heruntergefahren werden. Andernfalls werden weder wir noch der Händler Verantwortung für dadurch verursachte Probleme oder Schäden übernehmen.
- 9.1.4 Nutzer und weitere involvierte Angestellte sollten während des Hebeprozesses in einem sicheren Bereich stehen.
- 9.1.5 Wenn die Träger die gewünschte Höhe erreicht haben, stellen Sie den Strom ab, um Zwischenfälle. Ausgelöst von Unbeteiligten, zu vermeiden.
- 9.1.6 Vergewissern Sie sich, dass die Sicherheitsrasten eingerastet sind, bevor Sie mit den Arbeiten unter dem Fahrzeug beginnen, Es dürfen sich keine Personen während des Hebe- und Senkprozess unter dem Fahrzeug befinden.

### 9.2 Ablaufdiagramm



## 9.3 Bedienungsanleitung (Hebe- und Senkvorgang)

### Hebevorgang:

1. Lesen und verstehen Sie die Bedienungsanleitung bevor Sie mit den Arbeiten beginnen.
2. Stellen Sie das Fahrzeug zwischen den beiden Säulen ab.
3. Richten Sie die Hebebühne so aus, dass die Aufnahmepunkte am Fahrzeug mit der Hebebühne übereinstimmen. Vergewissern Sie sich, dass das Fahrzeug richtig positioniert ist.
4. Schalten Sie die Hebebühne ein und drücken Sie den UP-Knopf auf dem Schaltkasten bis die Aufnahme der Tragarme das Fahrzeug an der vom Hersteller freigegebenen Stelle berührt.
5. Drücken Sie den Knopf, bis das Fahrzeug etwa 10-15 cm angehoben ist. Halten Sie jetzt den Hebevorgang an und vergewissern Sie sich, dass das Fahrzeug korrekt und sicher abgestützt ist.
6. Nach endgültiger Ausrichtung und Kontrolle auf richtigen Sitz betätigen Sie erneut den UP-Knopf und halten diesen bis zur gewünschten Höhe gedrückt. Drücken Sie die Taste für die Sicherheitssperre (Safety Lock) auf dem Bedienfeld, um die Sicherheitssperre zu aktivieren. Schalten Sie nun den Strom ab und führen Sie dann Wartungs- oder Reparaturarbeiten darunter durch.

### Senkvorgang:

1. Schalten Sie den Strom an.
2. Drücken Sie die „DOWN Taste“ (Down) auf dem Steuergerät. Jetzt fahren die Hebearme automatisch etwa 5 cm nach oben, wodurch die Sicherheitssperre gelöst wird. Der Lift senkt sich.
3. Nachdem die Träger auf die niedrigste Position gefahren sind schwenken Sie die Tragarme unter dem Fahrzeug heraus.
4. Räumen Sie alle Hindernisse aus dem Weg und entfernen Sie das Fahrzeug.

## 9.4 Beschreibung des Schaltkastens



Beschreibung	Funktion
Hauptschalter	An- oder Ausschalten
Betriebsleuchte	Zeigt an ob Stromzufuhr besteht
UP-Taste	Anheben der Hebebühne
Taste für die Sicherheitssperre (Safety Lock)	Gewährleistung der Sicherheit im Betriebsprozess
DOWN-Taste	Absenken der Hebebühne
Not-Aus	Schaltet die Anlage im Notfall aus

## 10. Fehlerbehebung

**VORSICHT:** Zögern Sie nicht uns zu kontaktieren, wenn Sie den Fehler nicht selbst beheben konnten.

Wir werden Ihnen so schnell wie möglich helfen. Wenn Sie uns eine genaue Fehlerbeschreibung oder Bilder schicken, können wir das Problem schneller erkennen und beheben.

PROBLEME	URSACHE	LÖSUNG
Ungewöhnliches Geräusch.	Abnutzung an den inneren Seiten der Säulen.	Fetten Sie die Innenseite der Säulen.
	Verschmutzung in den Säulen.	Beseitigen Sie den Schmutz.
Motor lässt sich weder starten, noch fährt die Hebebühne hoch.	Die Kabelverbindungen sind locker.	Überprüfen Sie die Kabel und verbinden Sie diese wieder.
	Der Motor ist defekt.	Ersetzen Sie ihn.
	Der Endschalter ist defekt/beschädigt oder die Kabelverbindung ist locker.	Verbinden Sie die Kabel neu oder ersetzen Sie den Endschalter.
Motor läuft, fährt aber die Hebebühne nicht hoch.	Der Motor läuft rückwärts.	Überprüfen Sie die Kabelverbindung.
	Das Überdruckventil ist locker oder verschmutzt.	Säubern oder schrauben Sie es fest.
	Die Zahnradpumpe ist defekt.	Ersetzen Sie sie.
	Der Ölpegel ist zu niedrig.	Füllen Sie Öl nach.
	Der Ölschlauch hat sich gelockert oder ist abgerissen.	Befestigen Sie oder ersetzen Sie ihn.
	Das Dämpfungsventil ist locker oder eingeklemmt/verstopft.	Säubern oder befestigen Sie es.
Die Träger fahren langsam herunter nachdem sie angehoben waren.	Der Ölschlauch ist undicht.	Überprüfen oder ersetzen Sie ihn.
	Der Ölzylinder/Kolben ist undicht.	Ersetzen Sie die Dichtung.
	Das Direktionsventil ist undicht.	Säubern oder ersetzen Sie es.
	Das Magnetventil funktioniert nicht richtig.	Säubern oder ersetzen Sie es.
	Stahlseil ist lose oder nicht gleichmäßig gespannt	Prüfen und justieren Sie es
Zu langsames Anheben.	Der Ölfilter ist verschmutzt oder eingeklemmt.	Säubern oder ersetzen Sie ihn.
	Ölpegel ist zu niedrig.	Füllen Sie Öl nach.
	Das Überdruckventil ist falsch justiert.	Justieren Sie es richtig.
	Falsches Hydrauliköl (Viskosität)	Verwenden Sie ausschließlich HLP 32.
	Die Dichtung des Zylinders ist verschlissen.	Ersetzen Sie die Dichtung.
	Die Innenfläche der Pfosten ist nicht gut gefettet.	Schmierfett hinzufügen.
	Das Hydrauliköl ist zu heiß ( über 45°).	Wechseln Sie das Öl.
Zu langsames Absenken.	Das Drosselventil ist verklemmt/verschmutzt.	Säubern oder ersetzen Sie es.
	Das Hydrauliköl ist verschmutzt.	Wechseln Sie das Öl.
	Das Ablassventil ist verstopft.	Säubern Sie es.
	Der Ölschlauch ist beschädigt/geknickt.	Ersetzen Sie ihn.
Das Stahlseil ist verschlissen.	Bei der Installation nicht gefettet oder es ist verschlissen.	Ersetzen Sie es.

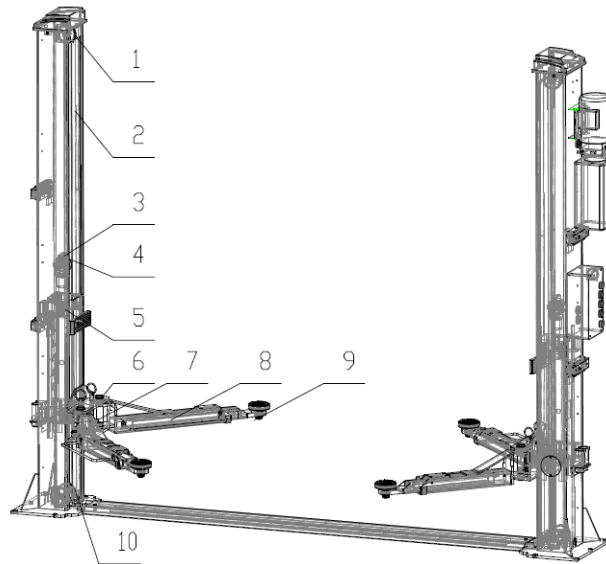


## 11. Wartung

Einfache und kostengünstige regelmäßige Wartung kann Ihnen eine lange und sichere Nutzung der Hebebühne garantieren. Es folgen Vorschläge für die regelmäßige Wartung. Wie oft Sie ihre Hebebühne warten hängt davon ab, wie oft Sie die Hebebühne gebrauchen.

Die folgenden Stellen müssen geschmiert werden:

S/N	Beschreibung
1	Oberer Seilrolle
2	Stahlseil
3	Kettenrad
4	Kette
5	Schlitten
6	Stift
7	Sicherheitsblöcke
8	Tragarm
9	Drehtelleraufnahme
10	Untere Seilrolle



### 11.1 Tägliche Überprüfung der Teile vor der Bedienung

Eine tägliche Überprüfung der Sicherheitsfunktionen bevor Sie die Hebebühne in Betrieb nehmen ist sehr wichtig! Das Entdecken eines Geräteausfalls vor der Nutzung erspart Ihnen Zeit, einen größeren Schaden oder gar Verletzungen.

- Vor dem Gebrauch stellen Sie anhand des Geräusches fest, ob die Sicherheitsrasten funktionieren.
- Überprüfen Sie, ob der Ölschlauch gut verbunden ist und ob er dicht ist.
- Überprüfen Sie die Verbindung zwischen Kette und Stahlseil und überprüfen Sie die Stromquelle.
- Überprüfen Sie, ob die Bodenanker fest verschraubt sind.
- Überprüfen Sie die Tragarmverriegelung.

### 11.2 Wöchentliche Überprüfung der Teile

- Überprüfen Sie die Beweglichkeit der flexiblen Teile.
- Überprüfen Sie den Zustand der Sicherheitsvorrichtung.
- Überprüfen Sie den Ölstand. Der Ölstand ist gut, wenn der Schlitten auf die höchste Position gefahren werden kann. Andernfalls ist der Ölstand zu niedrig.
- Überprüfen Sie ob alle Schrauben fest verschraubt sind.

### 11.3 Monatliche Überprüfung der Teile

- Überprüfen Sie ob die Schrauben fest verschraubt sind.
- Überprüfen Sie Schlitten, Armbolzen, Tragarme und weitere verwandte Teile auf Verschleiß und schmieren Sie diese.
- Überprüfen Sie die Schmierung und den Zustand des Stahlseils.

## 11.4 Jährliche Überprüfung der Teile

- Leeren und säubern Sie den Öltank und erneuern Sie das Hydrauliköl.
- Erneuern Sie den Ölfilter.

Wenn der Nutzer die oben angegebenen Wartungsvorschläge befolgt, wird die Hebebühne in gutem Zustand bleiben und Unfälle können auch weiterhin vermieden werden.

## 12. Verhalten im Störfall

Bei Störungen der Hebebühne können gegebenenfalls einfache Fehler die Ursache sein. Zur Fehlersuche die nachfolgende Aufstellung verwenden \*).

Sollte die Fehlerursache nicht aufgeführt sein oder gefunden werden können, so nehmen Sie bitte Kontakt mit dem fachkundigen Twin Busch GmbH Team auf.

***Niemals eigene Reparaturversuche durchführen, insbesondere nicht an Sicherheitseinrichtungen oder elektrischen Anlageteilen.***

\*) Punkte je nach Ausführung und Typ der Hebebühne





Arbeiten an elektrischen Anlagen nur durch Elektro-Fachkraft!

**Problem: Hebebühne lässt sich weder anheben noch absenken.**

### Mögliche Ursachen

- Keine Stromversorgung vorhanden.
- Stromversorgung unterbrochen.
- Hauptschalter nicht eingeschaltet oder defekt.
- Not-Aus gedrückt oder defekt.
- Sicherung im Stromanschluss hat ausgelöst oder ist defekt.
- Sicherung im Schaltkasten hat ausgelöst oder ist defekt.

### Behebung



- Stromversorgung prüfen.
- Stromzuleitung prüfen.
- Hauptschalter prüfen. 
- Not-Aus entriegeln, prüfen. 
- Sicherung prüfen.
- Sicherung prüfen.

**Problem: Hebebühne lässt sich nicht anheben.**

### Mögliche Ursachen

- Bei Drehstrom: eine Phase fehlt.
- Bei Drehstrom: Drehrichtung Motor verkehrt.
- Ölpumpe defekt.
- Motor ist defekt.
- Überlast.

### Behebung

- Stromversorgung prüfen. 
- Drehrichtung prüfen, ggf. Phase tauschen. 
- Twin Busch Service benachrichtigen.
- Twin Busch Service benachrichtigen.
- Überlastventil hat geöffnet, Last reduzieren.

**Problem: Hebebühne lässt sich nicht absenken.**

### Mögliche Ursachen

- Hebebühne sitzt in Sicherheitsrasten.
- Hebebühne ist in Endschalter gefahren.
- Motor ist defekt.
- Hebebühne ist beim Absenken blockiert worden.

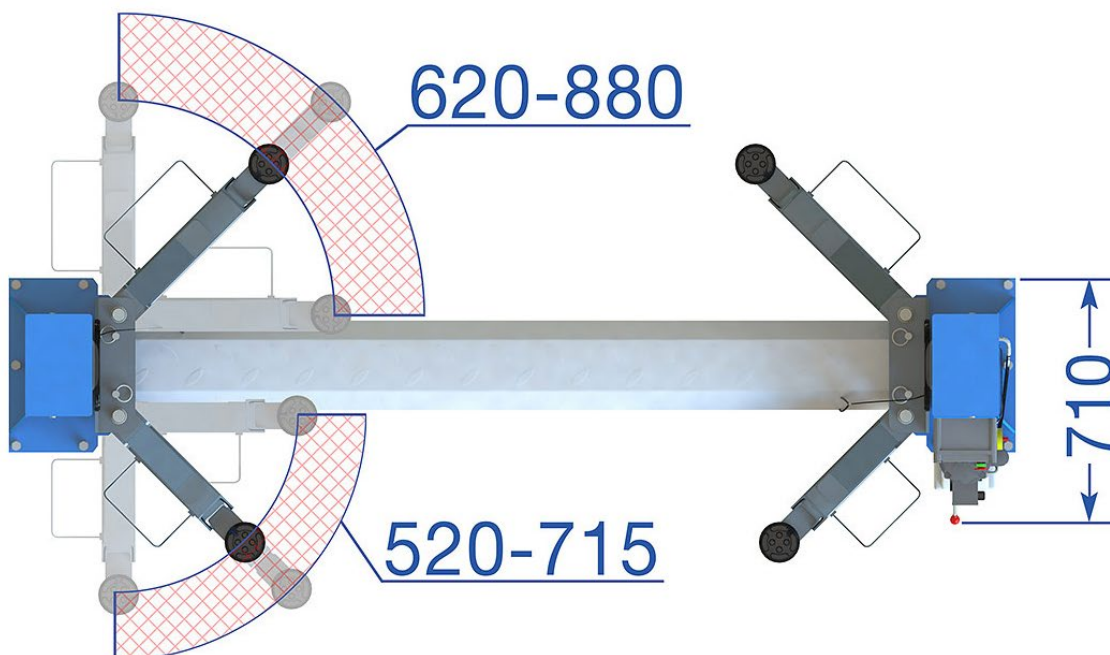
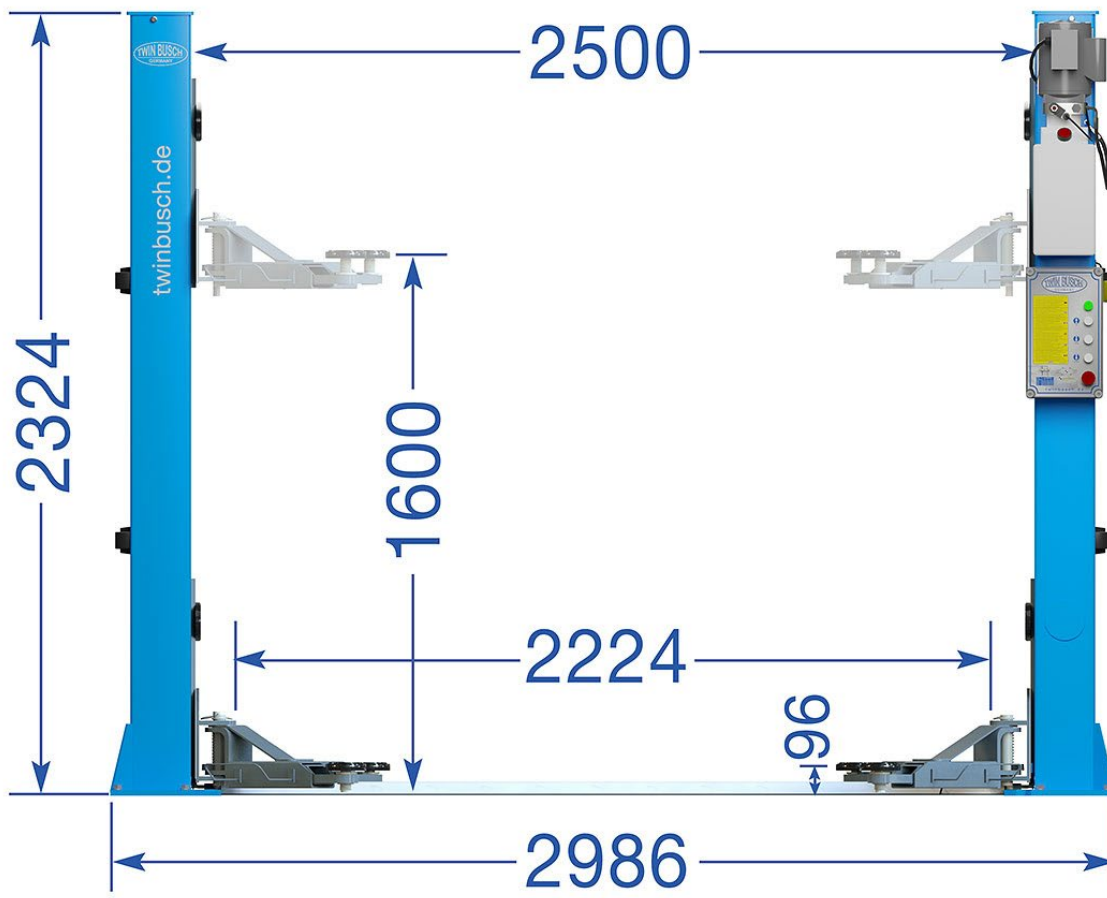
### Behebung

- Bühne etwas hochfahren, Rasten ziehen, absenken.
- ggf. Endschalter lösen, 1 cm hochfahren und absenken.
- Sicherheitsriegel öffnen und Hebebühne über Notablass absenken.
- Hebebühne wieder leicht anheben und Hindernis entfernen.

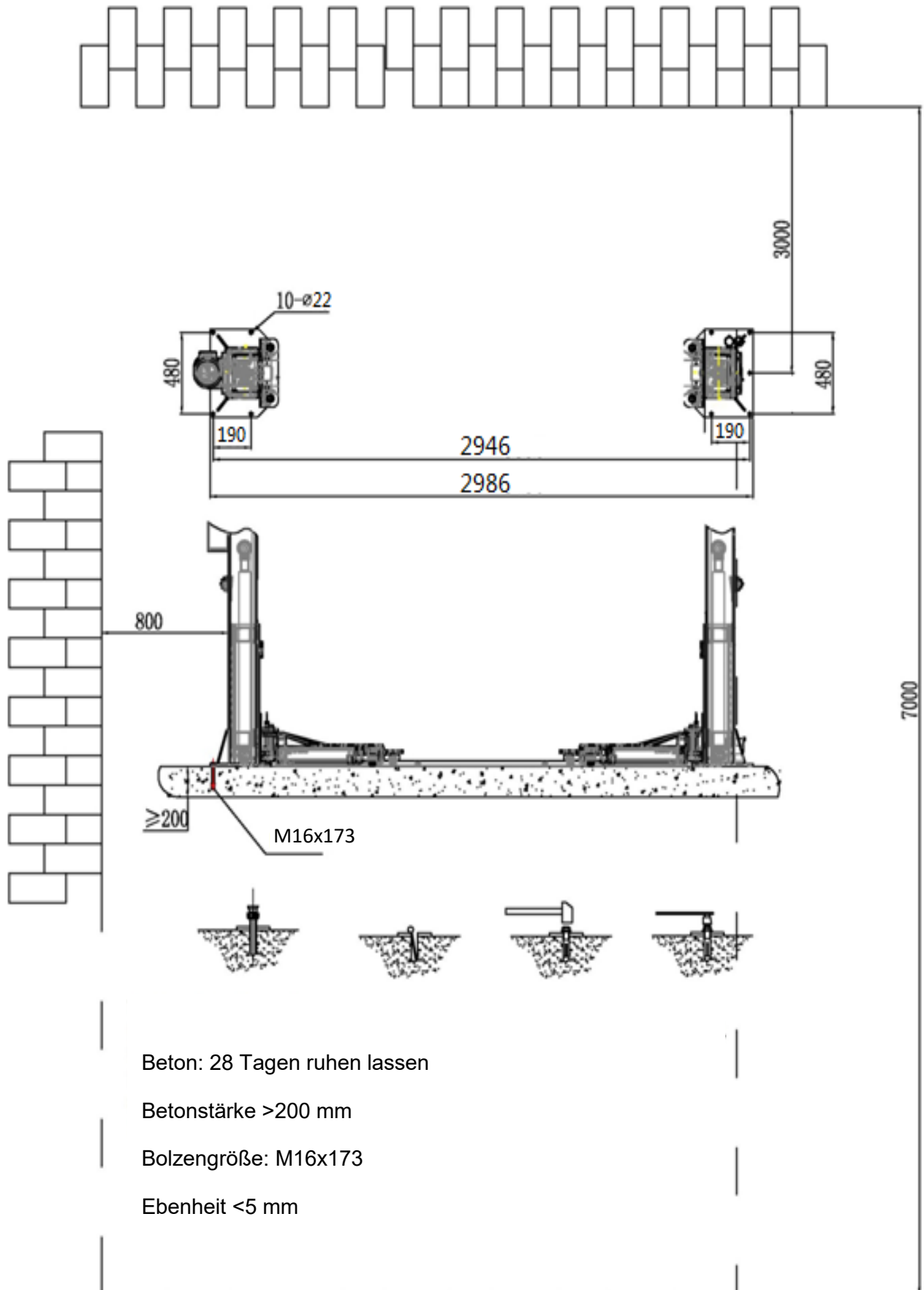
**13. Anhang**
**13.1 Packliste der Hebebühne**

S/N	Material	Name	Kennzeichen-nummer	Beschreibung	Menge
1		Hauptsäule-Baugruppe	FL-8224SE-A1	Montage	1
2		Nebensäule	FL-8224SE-A2	Montage	1
3		Montage des Schlittens	FL-8224SE-A3	Montage	2
4		Aggregat		Montage	1
5		Ölzylinder	FL-8224T-A4-B3	Montage	1
6		Antriebsölzylinder	FL-8224T-A4-B2	Montage	1
7		Elektrisches System		Montage	1
8			Schaltkasten		1
9			Drahtpaket		1
10		Stahlseil L=7470 mm	FL-8224-A6	Montage	2
11		Langer Arm	FL-8224-A7	Montage	2
12		Kurzer Arm	FL-8224-A8	Montage	2
					1
14		Bodenabdeckplatte	FL-8224T-A10	Pulverbeschichtung	1
Karton (enthält Folgendes )					
17		Säulendeckel	FL-8224E-A1-B6	ABS	2
18		Tragarmbolzen	FL-8224 -A12	Verzinkung	4
19					
20		Kurzer Fußschutzbügel	FL-8224 -A8-B4	Pulverbeschichtung	2
21		Langer Fußschutzbügel	FL-8224-A7-B4	Pulverbeschichtung	2
22		Montage der Hebeschale	FL-8224 -A7-B3	Montage	4
23		Gummi-Ölschlauch L=2265 mm		Montage	1
24		Gummi-Ölschlauch L=2900 mm	8224E-B4-B2	Montage	1
25		Sicherheitsverschlussplatte	FL-8224E -A1-B2	Verzinkung	
26					
27		Positionierungsblock	FL-8224E -A1-B3	Verzinkung	
28		Schlauch- und Drahtabdeckung	FL-8224E -A1-B8	Pulverbeschichtung	6
29		Kettenschutz Tuch	FL-8224 -A11	Montage	2
30		Befestigung Säulenschutzabdeckung	FL-8224 -A13	Verzinkung	4
31		Gummi-Schutzpolster	FL-8224 -A3-B7	Gummi	2
32		Nylon Unterlegscheibe	FL-8224 -A17	Gummi	10
33					
34		Überwurfmutter mit Sechskantkopf	M8*35	Standard	4
35		Zylinderkopfschraube mit Innensechskant	M8*12	Standard	8
36		Kreuzschlitzschraube	M6*10	Standard	28
37		Kreuzschlitzschraube	M6*25	Standard	12
38		Kreuzschlitzschraube	M6*16	Standard	4
39		Kreuzschlitzschraube	M8*16	Standard	4
40		Unterlegscheibe Klasse C	M6	Standard	8
41		Unterlegscheibe Klasse C	M8	Standard	4
42		Federscheibe	M8	Standard	4
		Sechskantmutter	M6	Standard	8
		Sechskantmutter	M8	Standard	4
		Sicherungsring Typ B	38	Standard	4
		Befestigungsanker	M16*173	Standard	10

13.2 Allgemeines Diagramm



13.3 Diagramm für Bodenbefestigung / Fundamentplan





## Anforderungen Beton:

Gemäß den Normen DIN 1045-2 bzw. DIN EN 206-1 wird der Beton mit der Bezeichnung C20/25 (alter Standard: B25) hergestellt. Dieser Beton setzt sich zusammen aus CEM II 32,5 gemäß EN-197-1 als Bindemittel, einer Korngruppe von 0/22, wobei die Korngröße im Bereich von 0 bis 22 mm liegt, und einem Größtkorn von 22 gemäß DIN EN 12620.

Die Untergrundanforderungen für die Anwendung dieses Betons sind, dass der Boden waagrecht sein muss, und die Ebenheit des Bodens darf über die gesamte Fläche hinweg nicht mehr als 5 mm betragen.

Nachdem der Beton aufgetragen wurde, ist es erforderlich, dass er für einen Zeitraum von 28 Tagen ruht, um die optimale Festigkeit und Struktur zu gewährleisten. Diese Ruhezeit ist entscheidend für die Aushärtung des Betons und die Entwicklung seiner mechanischen Eigenschaften.

## Fundamentabmessungen:

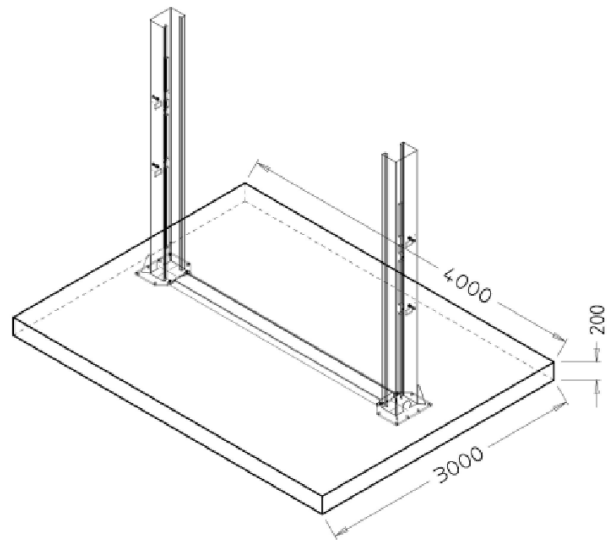
Idealerweise der ganze Hallenboden in Beton C20/25, 200 mm (bis 4,2 t) bzw. 250 mm dick (5 t), ausgeführt.

## Mindestabmessungen:

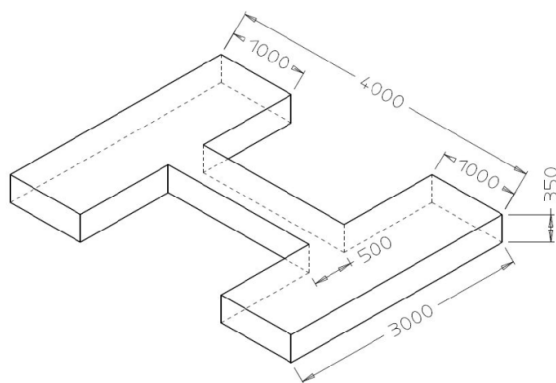
2-Säulen bis 4,2 t: 4 m x 3 m x 0,2 m

## Breite für TW242GE:

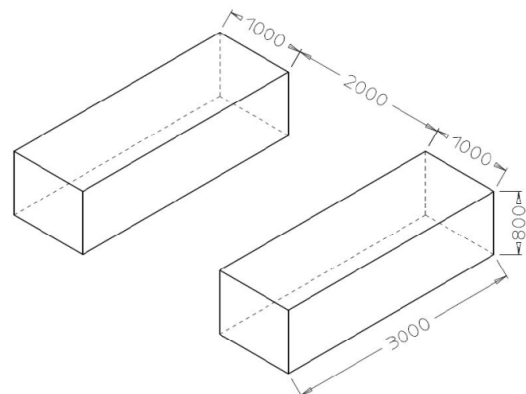
statt 4 m genügen 3,6 m min. jedoch 3,3 m



## alternativ H-förmig (TW242GE Breite 3,6 m)



## alternativ Blöcke (TW242GE Breite 3,6 m)



## Sonstige Anforderungen:

- Der umgebende Boden muss für die Belastung geeignet sein, z.B. keine Sandböden, etc.
- Bewehrung des Beton ist nur für die Hebebühne bei deren ordnungsgemäßen Gebrauch nicht notwendig.
- Im Zweifel sollte das Fundament immer von einem Statiker bestimmt/geprüft werden.

## Bei Boden mit Frostbeanspruchung ist folgendes zu beachten:

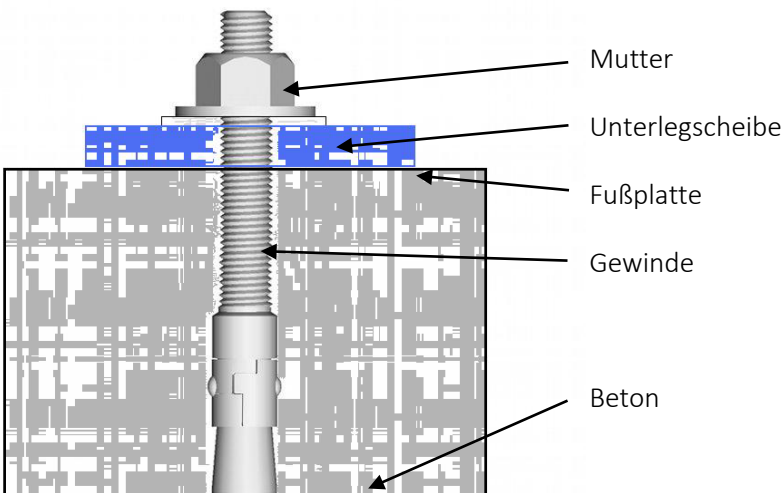
Bei Frostbeanspruchung muss der Beton der Expositionsklasse XF4 entsprechen, da abtropfendes Taumittel nicht ausgeschlossen werden kann.

Somit ergeben sich folgende Mindestanforderungen an den Beton bei Frostbeanspruchung:

Expositionsklasse:	XF4
Maximaler w/z:	0,45
Mindestdruckfestigkeit:	C30/37 (statt C20/25)
Mindestzementgehalt:	340 kg/m <sup>3</sup>
Mindestluftporengehalt:	4,0 %

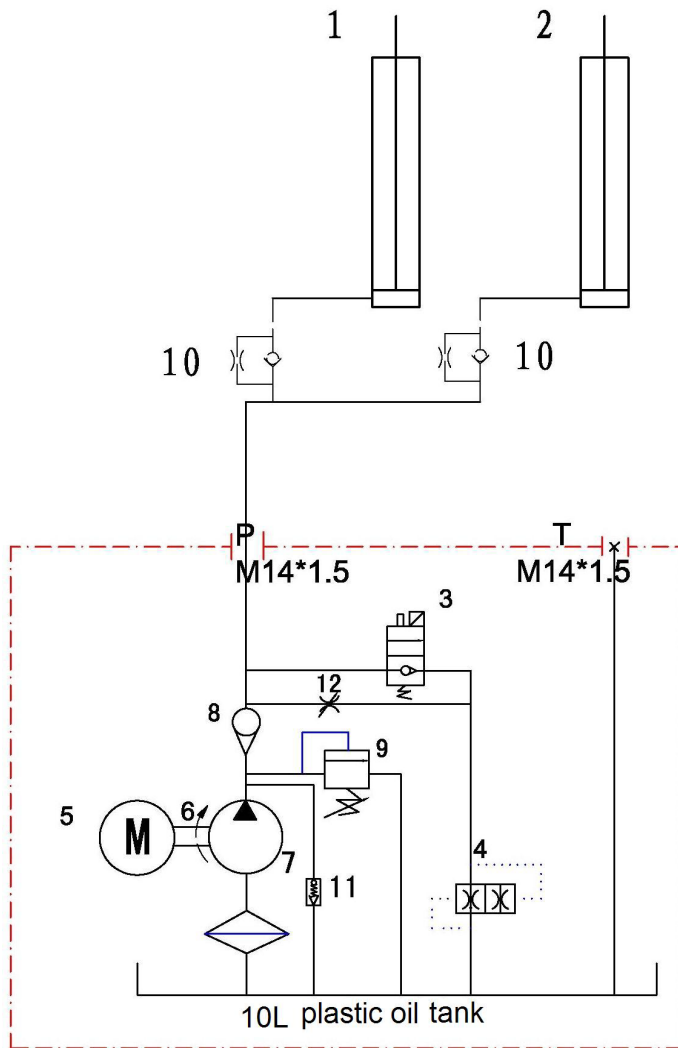
Es muss aber festgehalten werden, dass die Hebebühnen nicht für den Gebrauch im Freien ausgelegt sind. Schaltkasten entspricht zwar IP54, aber restliche Elektrik, Motoren und Endschalter sind maximal in IP44 ausgeführt.

## Ankerbolzen

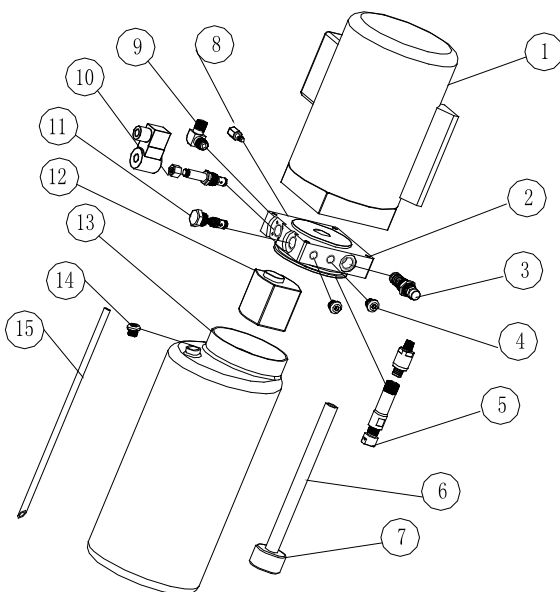


Die Ankerbolzen (M16x173) werden angezogen mit 110 Nm.

## 13.4 Hydrauliksystem



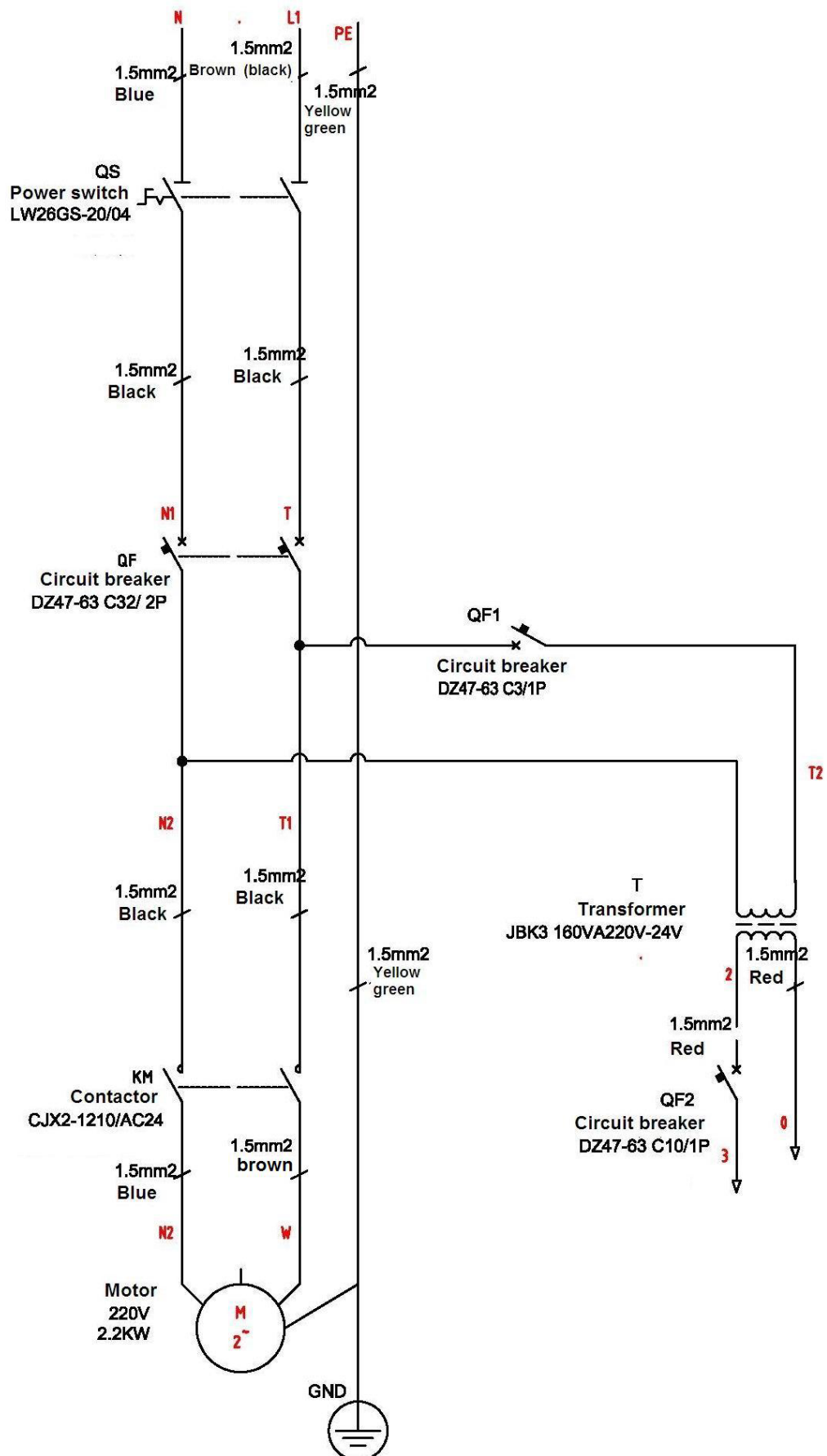
1. Hauptzylinder
2. Nebenzylinder
3. Manuelles Druckablassventil
4. Drosselventil (einstellbar)
5. Motor
6. Verbindung
7. Zahnradpumpe
8. Direktionsventil
9. Druckbegrenzungsventil
10. Drosselventil
11. Dämpfungsventil



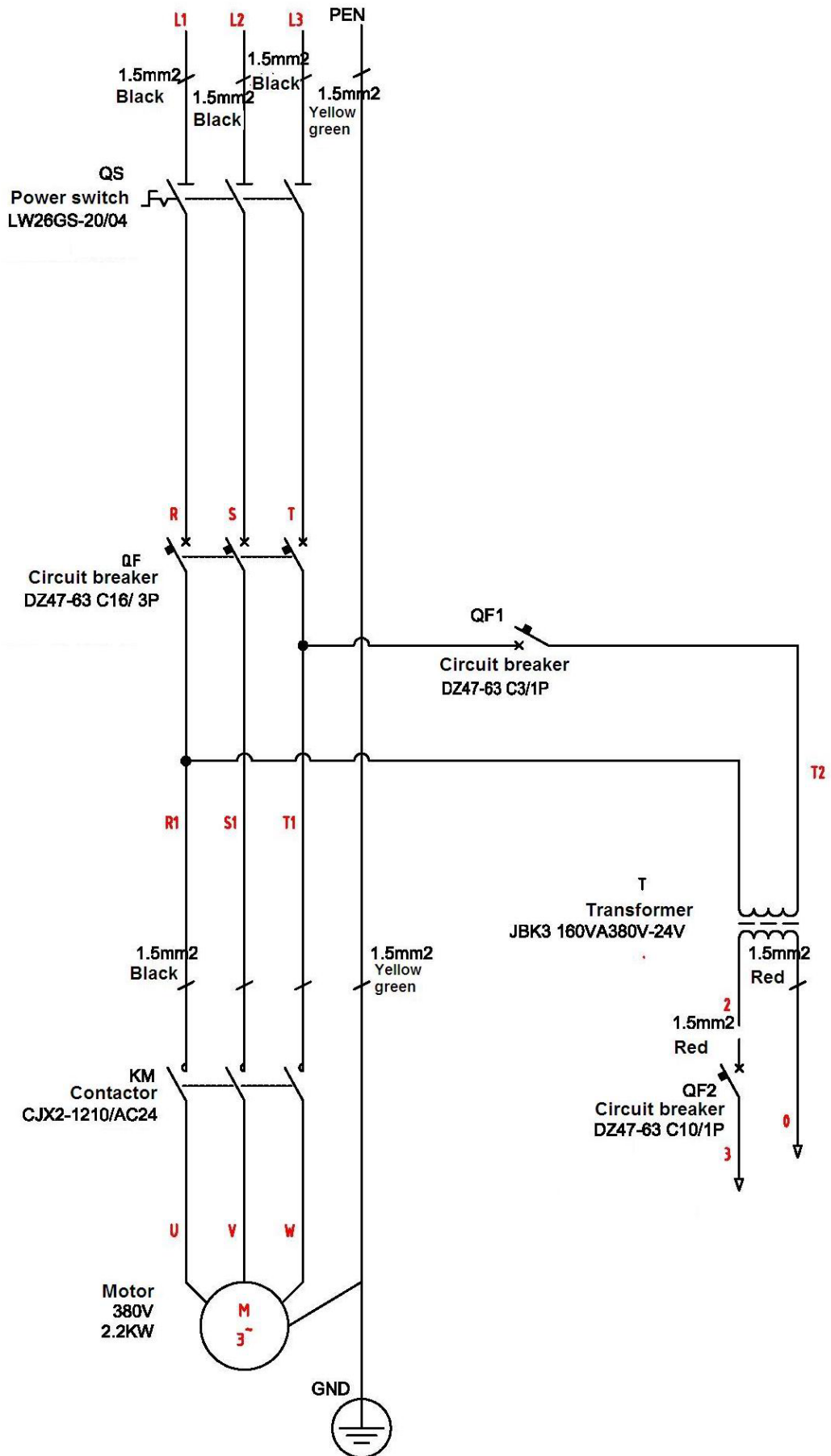
S/N	Name	Menge
1	Motor	1
2	Hydraulikblock	1
3	Überdruckventil	1
4	Verschlusschraube	2
5	Druckregelventil	1
6	Öl-Ansaugrohr	1
7	Ölfilter	1
8	Drosselventil	1
9	Anschlussverbindung	1
10	Elektromagn. Ablassventil	1
11	Ein-Weg-Ventil	1
12	Getriebepumpe	1
13	Kunststoff-Öltank	1
14	Öltankdeckel Verschlussstopfen	1
15	Ölrücklaufleitung	1

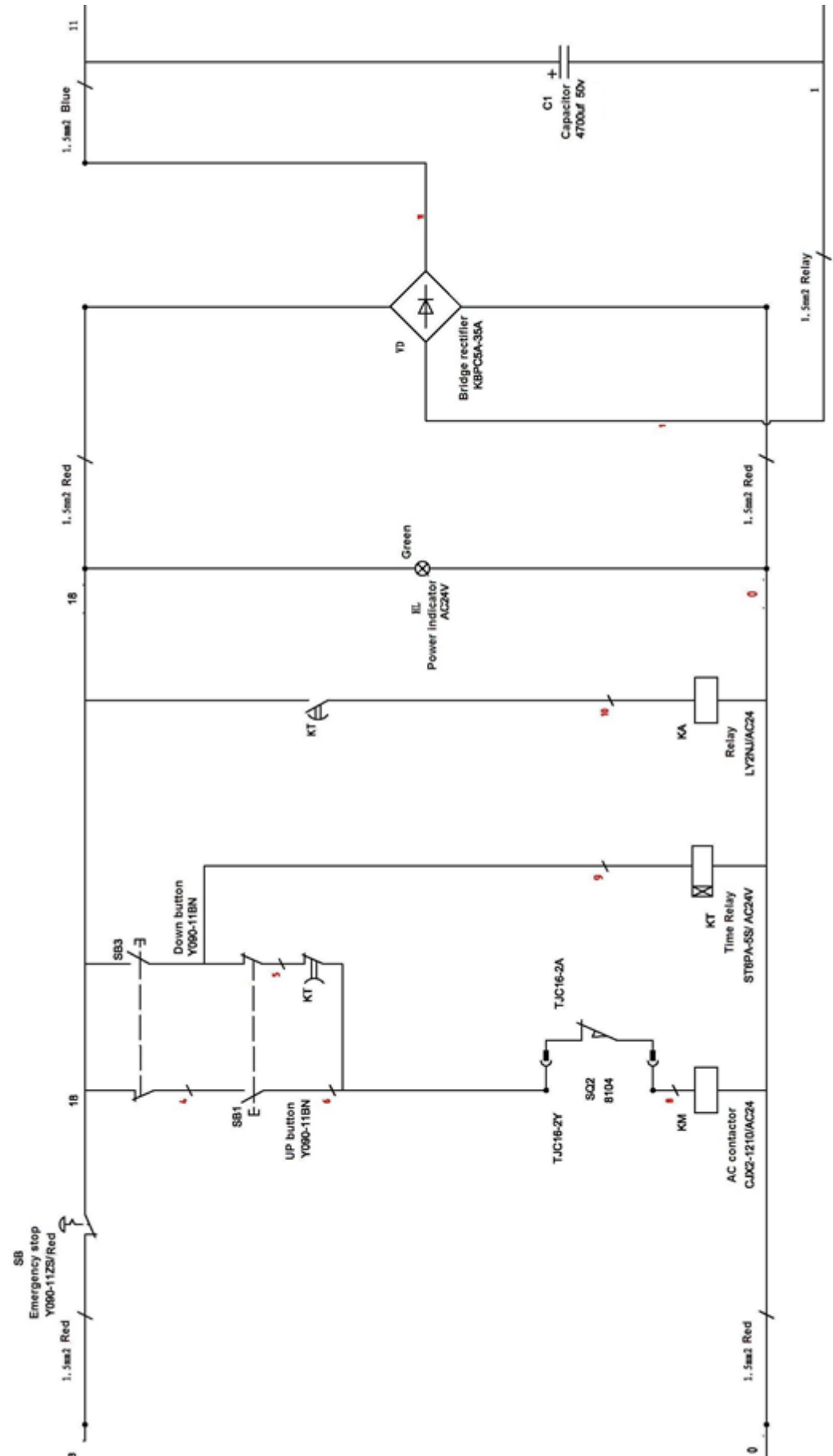
13.5 Schaltpläne

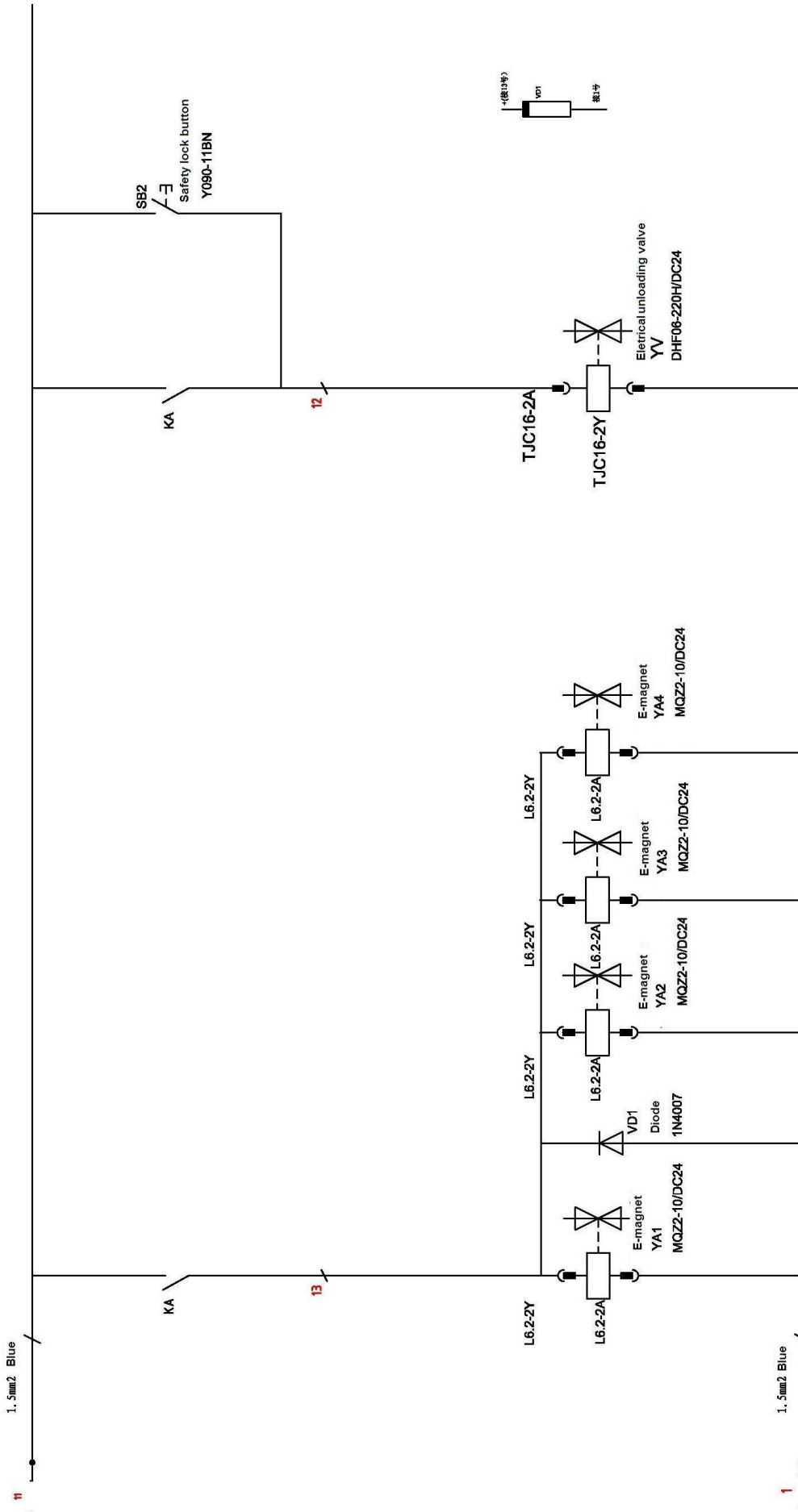
Einphasig:



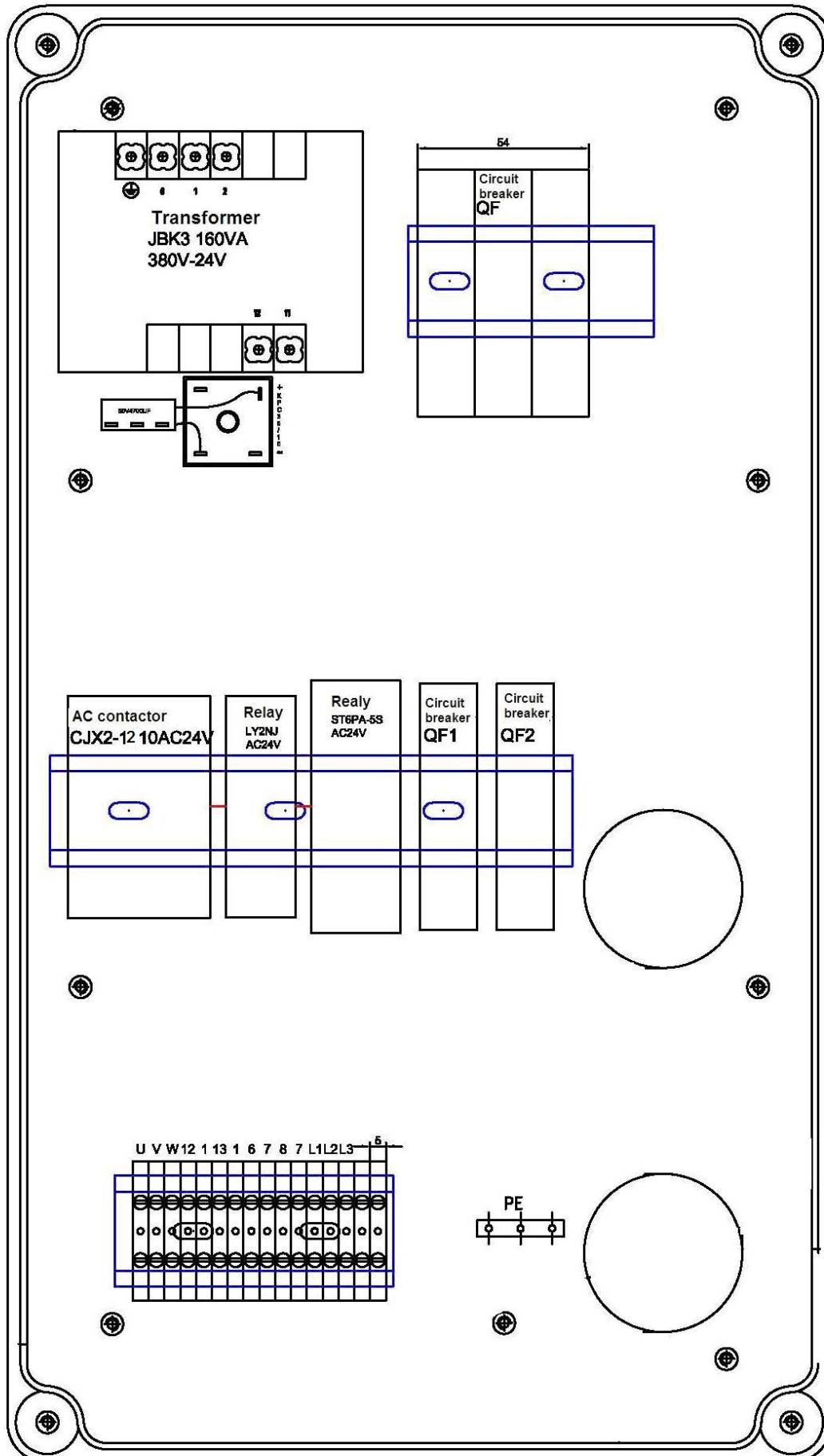
Dreiphasig:



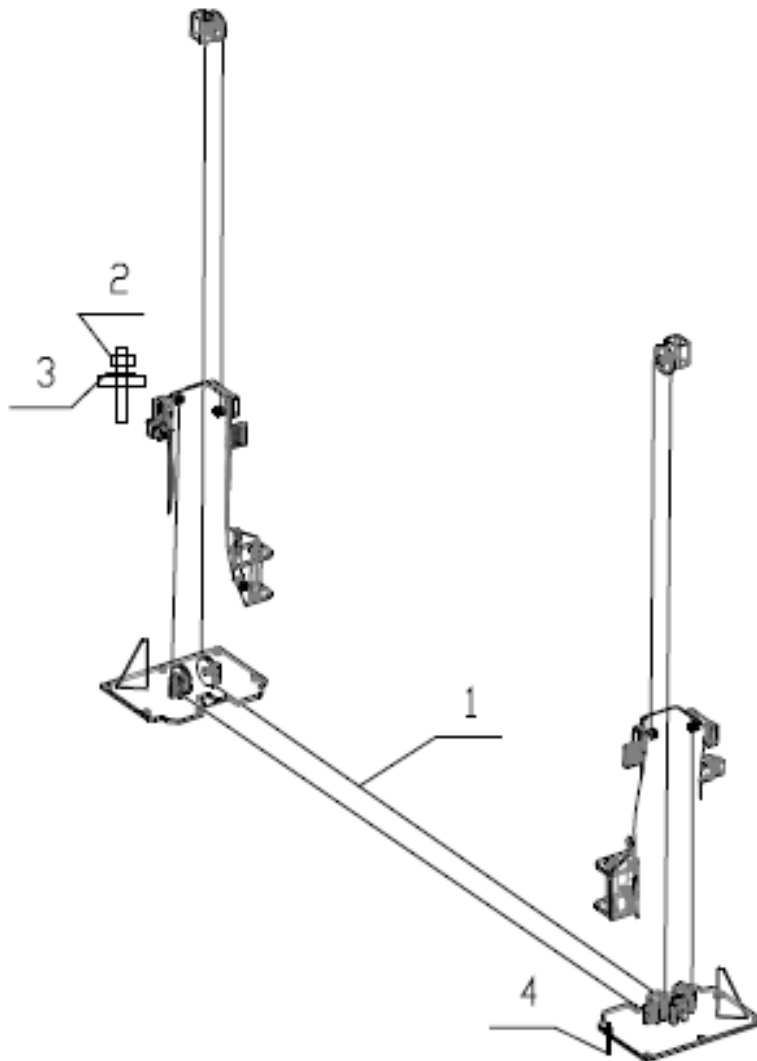




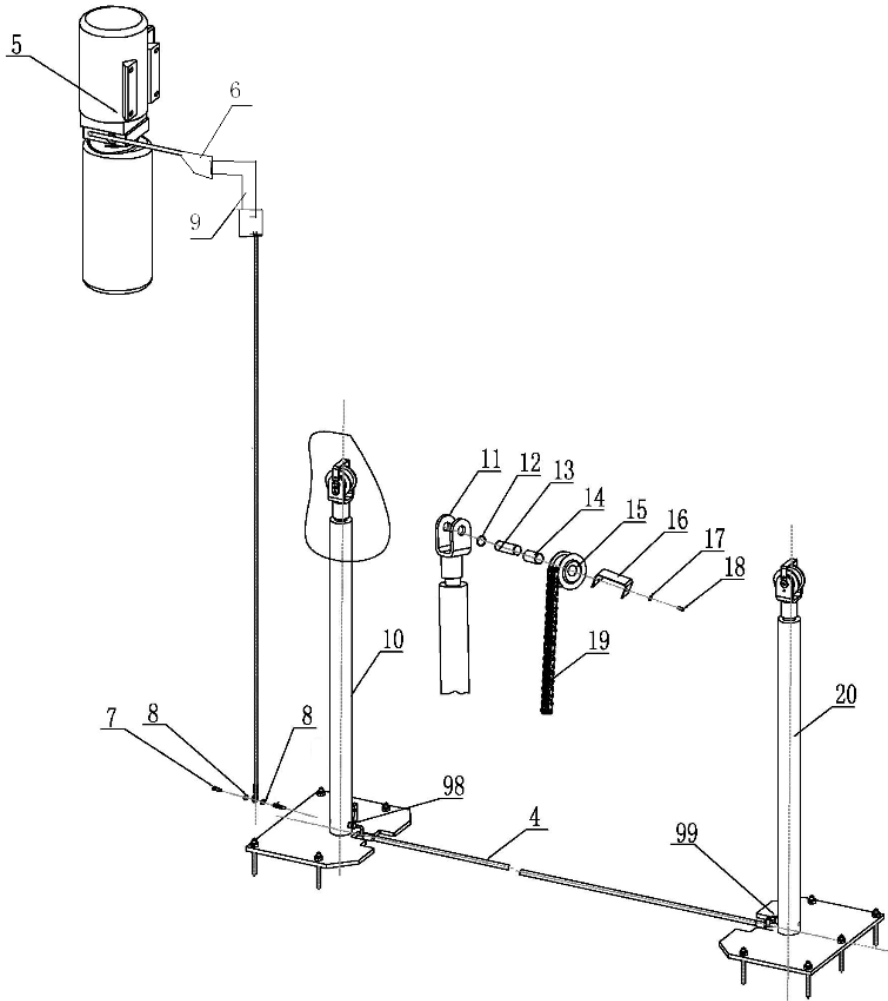




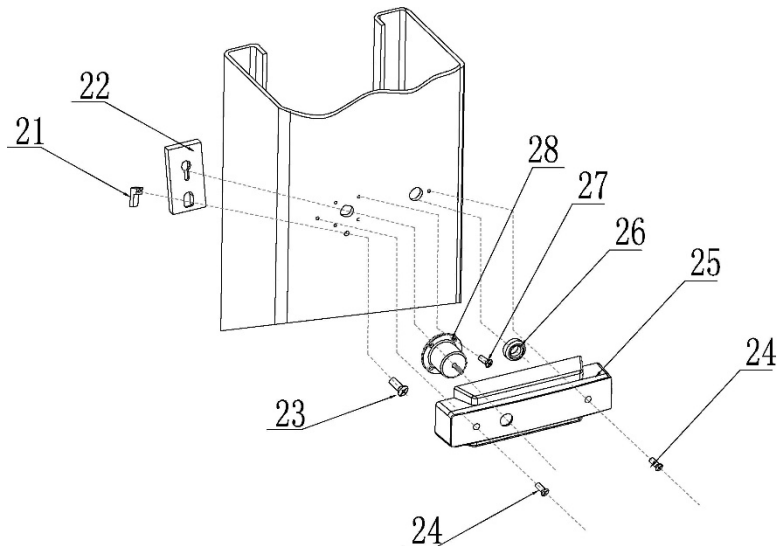
## 13.6 Explosionszeichnungen



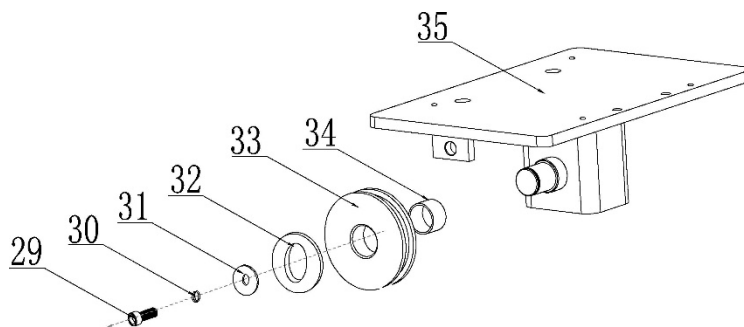
S/N	E-HEB-Nr.	Name	Zeichnung	Menge	Eigenschaft	Notiz
1		Stahlseil L=7470 mm	FL-8224S-A7	2	Montage	
2		Sechskantmutter M16	GB/T610-2000	8	Standard	
3		Scheibe der Klasse C M16	GB/T95-1985	4	Standard	
4		Spreizdübel M16*173		10	Standard	



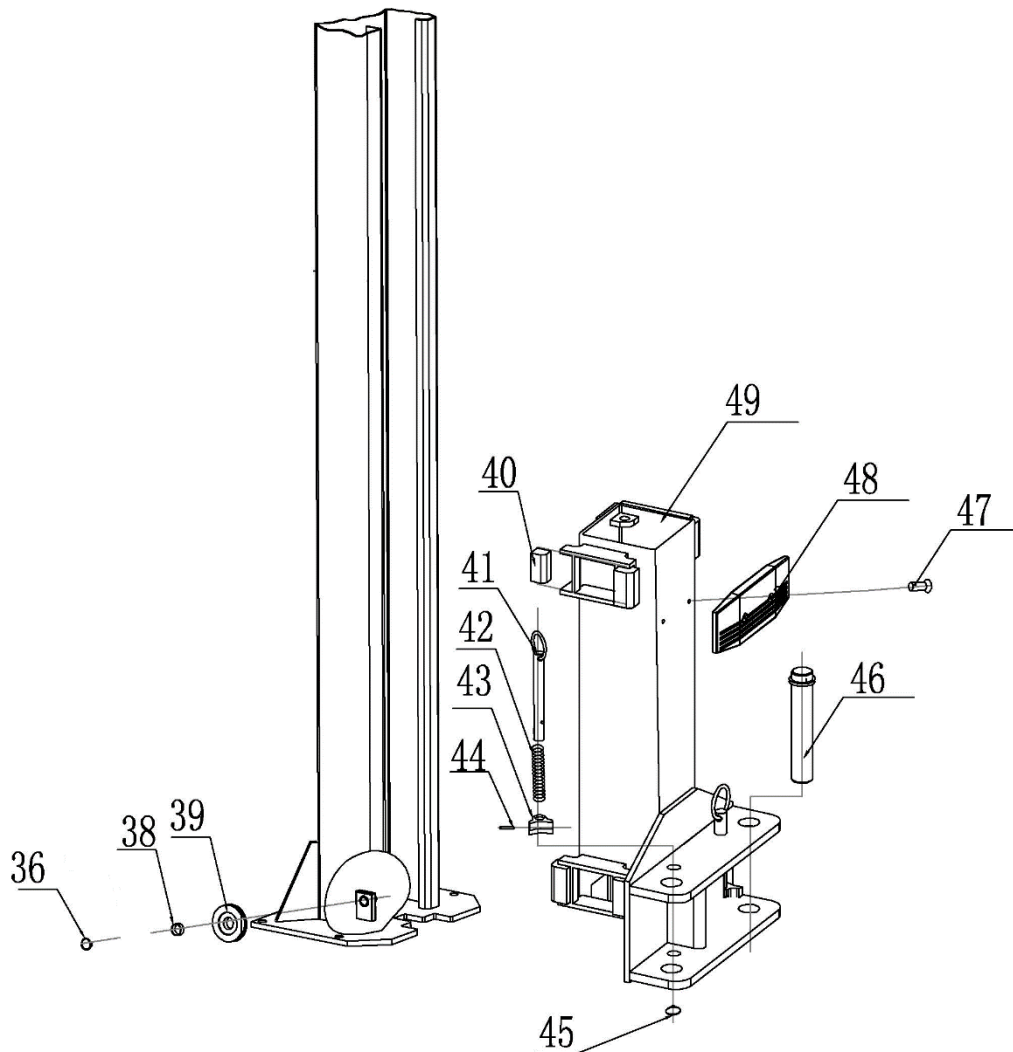
S/N	E-HEB-Nr.	Name	Zeichnung	Menge	Eigenschaft
4		Gummiölschlauch L=2550		1	Montage
5		Stromaggregat (elektrische Freigabe)		1	Montage
6		PU-Ölschlauch L=500		1	Montage
7		Verbundstecker		2	Montage
8		Verbund-Unterlegscheibe	Passend zu 1/4 Verbinder	4	Standard
9		Quadratischer Verbinder		1	Montage
10		Antriebsölzylinder	FL-8224S-A6-B2	1	Montage
12		Typ B Sicherungsring 25	GB/T894.2-1986	4	Standard
13		Kettenradwelle	FL-8224-A4-B11	2	Zinkbeschichtung
14		Lager 2548 SF-1	SF-1	2	Standard
15		Kettenrad	FL-8224-A4-B10	2	Zinkbeschichtung
16		Schutzplatte	FL-8224-A4-B12	2	Zinkbeschichtung
17		Federring M6	GB/T93-1987	4	Standard
18		Innensechskantschraube M6*10	GB/T70.1-2000	4	Standard
19		Kette	LH1234-113LGB/6074-1995	2	Standard
20		Assistent-Ölzylinder	FL-8224S-A6-B3	1	Montage
98		Haupt-Ölzylinder-Anschluss	FL-8224-A4-B4	1	Zinkbeschichtung
99		Assistent-Ölzylinder-Anschluss	FL-8224-A4-B5	1	Zinkbeschichtung



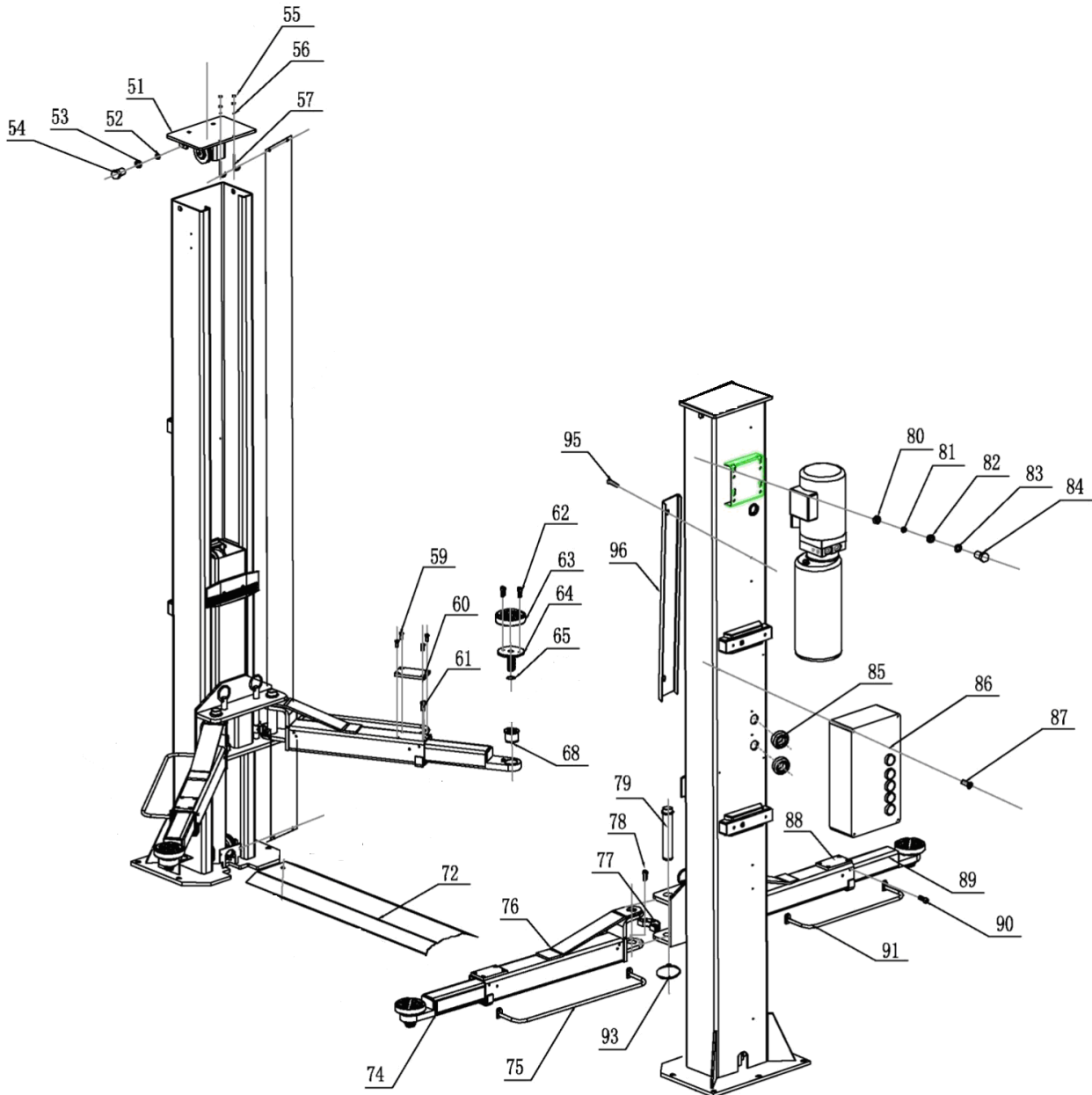
S/N	E-HEB-Nr.	Name	Zeichnung	Menge	Eigenschaft
21		Positionierungsblock	FL-8224E-A1-B3	4	Zinkbeschichtung
22		Sicherungsplatte	FL-8224E-A1-B2	4	Zinkbeschichtung
23		Kreuzschlitzschraube M6*16	GB/T818-2000	4	Standard
24		Kreuzschlitzschraube M5*10	GB/T818-2000	8	Standard
25		Elektromagnet-Schutzabdeckung cover	FL-8224E-A1-B5	4	Plastik
26		φ20 Schlauchschelle	FL-8224-A1-B6	2	Gummi
27		Kreuzschlitzschraube M5*10	GB/T818-2000	16	Standard
28		Zug-Elektromagnet	FL-8224E-A1-B6	4	Montage



S/N	E-HEB-Nr.	Name	Zeichnung	Menge	Eigenschaft
29		Inbusschraube mit Zylinderkopf M8*20	GB/T70.2-2000	2	Standard
30		Federring M8	GB/T93-1987	2	Standard
31		Sicherungsring	FL-8224-A1-B3-C2	2	Zinkbeschichtung
32		Unterlegscheibe	GB/T894.2-1986	2	Zinkbeschichtung
33		Umlenkrolle	FL-8224T-A1-B2	2	Zinkbeschichtung
34		Lager 2516	SF-1	2	Standard
35		Obere Platte	FL-8224T-A1-B3-C1	2	Geschweißt



S/N	E-HEB-Nr.	Name	Zeichnung	Menge	Eigenschaft
36		Typ B Sicherungsring 25	GB/T894.2-1986	4	Standard
38		Lager 2516	SF-1	4	Standard
39		Umlenkrolle unten	FL-8224T-A1-B2	4	Zinkbeschichtung
40		Gleitschlitten	FL-8224T-A3-B2	16	Nylon
41		Zugstange	FL-8224-A3-B2	4	Zinkbeschichtung
42		Druckfeder	FL-8224-A3-B5	4	Zinkbeschichtung
43		Zahnblock	FL-8224-A3-B6	4	Zinkbeschichtung
44		Elastischer Stift 5*35	GB/T879.1-2000	4	Standard
45		Typ B Sicherungsring 22	GB/T894.2-1986	4	Standard
46		Bolzenwelle Montage	FL-8224E-A12	4	Zinkbeschichtung
47		Kreuzschlitz Senkkopfschraube M8*16	GB/T819.1-2000	4	Standard
48		Schutzgummi-Pad	FL-8224-A3-B7	2	Gummi
49		Wagen-Montage	FL-8224SE-A3-B1	2	Geschweißt



S/N	E-HEB-Nr.	Name	Zeichnung	Menge	Eigenschaft
51		Obere Platte	FL-8224T-A1-B3	2	Montage
52		Unterlegscheibe Klasse C M12	GB/T95-1985	4	Standard
53		Federring M12	GB/T93-1987	4	Standard
54		Sechskopf-Vollgelenkschraube M12*20	GB/T5781-2000	4	Standard
55		Sechskantmutter M6	GB/T6170-2000	8	Standard
56		Unterlegscheibe Klasse C M6	GB/T95-1985	4	Standard
57		Stange der Kettenabdeckung	FL-8224-A13	4	Standard
58		Kettenabdeckung	FL-8224-A11	2	Stoff
59		Kreuzschlitz Senkschraube M5*10	GB/T819.1-2000	16	Standard
60		Rechteckige Schutzauflage	FL-8224-A7-B7	4	Gummi
61		Kreuzschlitz Senkschraube M8*10	GB/T819.1-2000	4	Standard
62		Innensechskant Senkschraube M8*20	GB/T70.3-2000	8	Standard
63		Runde Aufnahmepad	FL-8224-A7-B3-C4	4	Rubber

S/N	E-HEB-Nr.	Name	Zeichnung	Menge	Eigenschaft
64		Hubtisch	FL-8224-A7-B3-C1	4	Montage
65		Typ B Sicherungsring 30	GB/T894.2-1986	4	Standard
68		Innenschwenkhülse	FL-8224-A7-B3-C3	4	Q235A
72		Grundplatte	FL-8224T-A10	1	Q235A
74		Langer Zugarm	TW-236E-A20-B1	2	Geschweißt
75		Langer Fußschutzkotflügel	FL-8224-A18-B4	2	Geschweißt
76		Langer Arm	FL-8224-A18-B1	2	Geschweißt
77		Zahnblock	FL-8224-A7-B5	4	Q235A
78		Innensechskant-Zylinderkopfschraube	GB/T70.1-2000	12	Standard
79		Armwelle	FL-8224-A12	4	Geschweißt
80		Sechskantmutter M8	GB/T6170-2000	4	Standard
81		Federring M8	GB/T93-1987	4	Standard
82		Anti-Schock-Pad	FL-8224-A14	4	Rubber
83		Unterlegscheibe Klasse C M8	GB/T95-1985	4	Standard
84		Sechskopf-Vollgelenkschraube M8*35	GB/T5781-2000	4	Standard
85		Ø40 Schlauchklemme	FL-8224-A1-B7	2	Rubber
86		Steuerkasten	FL-8224E	1	Montage
87		Kreuzkapselschraube M5*10	GB/T818-2000	4	Standard
88		Kurzer Arm	FL-8224S-A8-B1	2	Geschweißt
89		Kurzer Zugarm	FL-8224S-A8-B2	2	Geschweißt
90		Sechskant-Zylinderkopfschraube M8*12	GB/T70.2-2000	8	Standard
91		Kurzer Fußschutzkotflügel	FL-8224S-A8-B3	2	Geschweißt
93		Typ B Sicherungsring 38	GB/T894.2-1986	4	Standard



## 13.7 Ersatzteilliste

S/N	E-HEB-Nr.	Name	Spez.	Menge	Bild
1		Netzschalter	LW26GS-20/04	1	
2		Taste	LAY711BN12	1	
3		Netzindikator	AD17-22G-AC24	1	
4		Transformator	JBK3-160VA400V-24V JBK3-160VA230V-24V	1	
5		AC Schütz	CJX2-1210/AC24V	1	
6		Leitungsschutzschalter	DZ47-63 C16/3P DZ47-63 C32/2P	1	
7		Leitungsschutzschalter	DZ47-63 C3/1P	1	
9		Grenzschalter	ME8108	1	
11		Not-Aus-Schalter	LAY701ZS42	1	
12		Brückengleichrichter	KBPC5A-35A	1	
13		Kondensator	4700UF/50A	1	
14		Relais	LY2NJ/AC24	1	
15		Relaishalter	PTF-08A	1	
16		Zeitrelais	ST6PA-5S/AC24V	1	
17		Zeitrelaishalter	PYF-08AE	1	
18		Steuerkasten	380*260*135	1	

## Mechanische Ersatzteilliste

S/N	E-HEB-Nr.	Name	Drawing	Menge	Property
1		Schieber	FL-8224T-A3-B2	16	Nylon 1010
2		Gummipads	FL-8224-A7-B3-C4 8224E-A7-B4-C4	4	Gummi
3		Y-förmiger Dichtring	KD 63*48*10	1	
4		O-förmiger Dichtring	(ID)23.6*3.55	1	
5		Staubschutzring	DHS 40*48*5/6.5	1	

Nummer:

**Betriebsanweisung**

Betrieb:

Bearbeitungsstand: 00/00

## Kfz- Hebebühne

Arbeitsplatz/Tätigkeitsbereich:

### 1. ANWENDUNGSBEREICH

Arbeiten mit der Fahrzeughebebühne

### 2. GEFAHREN FÜR MENSCH UND UMWELT



- Gefahren durch Abstürzen und Herabfallen von Teilen und Lasten
- Beim Bewegen der Hebebühne Gefahren durch Quetsch- und Scherstellen



### 3. SCHUTZMAßNAHMEN UND VERHALTENSREGELN



- Personen die Hebebühnen selbständig bedienen müssen mindestens 18 Jahre alt sein.
- Die Bediener müssen unterwiesen, ihre Befähigung nachgewiesen und vom Unternehmer schriftlich beauftragt sein.
- Die Betriebsanleitung des Herstellers ist zu beachten!
- Beim Arbeiten mehrerer Personen ist ein Aufsichtsführender festzulegen.
- Vor jeder Inbetriebnahme – Funktionsprobe vornehmen.
- Nur geprüfte Hebebühnen in Betrieb nehmen.
- Auf Quetsch- und Scherstellen im Arbeitsbereich achten und diese vermeiden.
- Hebebühne nicht über zulässige Höchstlast belasten.
- Lastaufnahmemittel nur an den dafür vorgesehenen Aufnahmepunkten des Fahrzeuges ansetzen.
- Personen dürfen sich nicht beim Heben und Senken im Bewegungsbereich der Hebebühne aufhalten.
- Hebebühne nicht in Schwingungen versetzen (Aufschaukeln vermeiden).
- Fahrzeug gegen Bewegung sichern (ggf. Feststellbremse betätigen)
- Das Mitfahren auf der Hebebühne ist verboten!
- Verzurren des Kfz bei Schwerpunktverlagerung durch Ausbau schwerer Aggregate.
- Die notwendige persönliche Schutzausrüstung ist zu benutzen: enganliegende Arbeitsbekleidung

### 4. VERHALTEN BEI STÖRUNGEN

- Bei Störungen an Arbeitsmitteln Arbeiten einstellen und Vorgesetzten verständigen.
- Gegen weitere Benutzung sichern.

### 5. ERSTE HILFE



- Ersthelfer heranziehen.
- **Notruf: 112**
- Unfall melden.
- Durchgeführte Erste – Hilfe – Leistungen immer im Verbandsbuch eintragen.
- Unfall unverzüglich dem Vorgesetzten melden.

### 6. INSTANDHALTUNG

- Instandhaltung (Wartung, Reparatur) nur von qualifizierten und beauftragten Personen durchführen lassen.
- Nach der Instandhaltung sind die Schutzeinrichtungen zu überprüfen.
- Bei der Instandhaltung die Betriebsanleitung des Herstellers beachten.
- Regelmäßige Prüfungen (z.B. elektrisch, mechanisch) durch befähigte Personen.

Datum:

Nächster

Überprüfungstermin:

Unterschrift:

Unternehmer/Geschäftsleitung



# Prüfbuch für Hebebühnen

Typ: \_\_\_\_\_

Seriennummer: \_\_\_\_\_

Baujahr: \_\_\_\_\_

Betreiber: \_\_\_\_\_

\_\_\_\_\_

Tag der ersten Inbetriebnahme: \_\_\_\_\_

technische Daten siehe Typ-Schild bzw. Betriebsanleitung

Twin Busch GmbH      T.: +49 6251 70585-0  
Amperestraße 1      F.: +49 6251 70585-29  
D-64625 Bensheim    e.: info@twinbusch.de

## technische Regeln, BG-Vorschriften, -Regeln, -Informationen und -Grundsätze

TRBS 1111	Gefährdungsbeurteilung und sicherheitstechnische Bewertung	
TRBS 1201	Prüfungen von Arbeitsmitteln und überwachungsbedürftigen Anlagen	
TRBS 1203	Befähigte Personen	
DGUV Vorschrift 3	Elektrische Anlagen und Betriebsmittel	(bisher BGV A3)
DGUV Regel 100-500	Betreiben von Arbeitsmitteln	(bisher BGR 500)
DGUV Regel 109-009	Fahrzeug-Instandhaltung	(bisher BGR 157)
DGUV Information 208-015	Fahrzeughebebühnen	(bisher BGI 689)
DGUV Information 208-040	Beschaffen und Betreiben von Fahrzeughebebühnen	(bisher BGI/GUV-I 8669)
DGUV Grundsatz 308-002	Prüfung von Hebebühnen	(bisher BGG 945, VBG 14 UVV)
DGUV Grundsatz 308-003	Prüfbuch für Hebebühnen	(bisher BGG 945-1)

# Aufstellungsprotokoll



Die Hebebühne Typ \_\_\_\_\_ mit der Seriennummer \_\_\_\_\_

wurde am \_\_\_\_\_

bei der Firma \_\_\_\_\_

in \_\_\_\_\_

aufgestellt, die Sicherheit überprüft und in Betrieb genommen.

Die Aufstellung erfolgte durch den Betreiber / Sachkundigen (nichtzutreffendes streichen)

Der Betreiber bestätigt das ordnungsgemäße Aufstellen der Hebebühne unter Berücksichtigung der Betriebsanleitung und dem Prüfbuch, sowie der einschlägigen technischen Regeln und Vorschriften, insbesondere, dass der Boden den Anforderungen entspricht.

Er bestätigt zudem die Informationen zu beachten und diese Unterlagen dem eingewiesenen Bediener jederzeit zur Verfügung zu stellen.

Die Sicherheit der Hebebühne wurde vor der Inbetriebnahme durch den Sachkundigen überprüft.

Er bestätigt, dass die Hebebühne ordnungsgemäß aufgestellt wurde, dass die Unterlagen dem Betreiber übergeben wurden und die Bediener ordnungsgemäß eingewiesen wurden.

Der Betreiber bestätigt die Aufstellung der Hebebühne, der Sachkundige bestätigt die ordnungsgemäße Inbetriebnahme.

\_\_\_\_\_  
Datum

\_\_\_\_\_  
Name Sachkundiger

\_\_\_\_\_  
Stempel / Unterschrift Sachkundiger

\_\_\_\_\_  
Datum

\_\_\_\_\_  
Name Betreiber

\_\_\_\_\_  
Unterschrift Betreiber

\_\_\_\_\_  
Datum

\_\_\_\_\_  
Name des/der Bediener

\_\_\_\_\_  
Unterschrift(en) der/des Bediener(s)

\_\_\_\_\_

\_\_\_\_\_

\_\_\_\_\_

\_\_\_\_\_

\_\_\_\_\_

\_\_\_\_\_

\_\_\_\_\_

\_\_\_\_\_

\_\_\_\_\_



## Prüfungsbefund über eine regelmäßige / außerordentliche Prüfung

Die Hebebühne wurde am \_\_\_\_\_ einer regelmäßige / außerordentliche Prüfung unterzogen.

Dabei wurden keine / folgende Mängel festgestellt:

---

---

Umfang der Prüfung:

---

Noch ausstehende Teilprüfung:

---

\_\_\_\_\_  
Ort, Datum

\_\_\_\_\_  
Name Sachkundiger

\_\_\_\_\_  
Unterschrift Sachkundiger

\_\_\_\_\_  
Anschrift Sachkundiger / Stempel

### Betreiber oder Beauftragter

Mängel zur Kenntnis genommen

\_\_\_\_\_  
Datum

\_\_\_\_\_  
Unterschrift

Mängel behoben

\_\_\_\_\_  
Datum

\_\_\_\_\_  
Unterschrift

### Nachprüfung

Die Hebebühne wurde am \_\_\_\_\_ einer Nachprüfung unterzogen.

Die beanstandeten Mängel der regelmäßigen / außerordentlichen Prüfung wurden behoben.

Einem Weiterbetrieb stehen keine Bedenken entgegen, Nachprüfung ist nicht erforderlich.

\_\_\_\_\_  
Ort, Datum

\_\_\_\_\_  
Name Sachkundiger

\_\_\_\_\_  
Unterschrift Sachkundiger

\_\_\_\_\_  
Anschrift Sachkundiger / Stempel



**Sicherheitsüberprüfung gemäß BGG 945-1  
DGUV Grundsatz 308-003**

**2-Säulenhebebühne**

**Typ:** \_\_\_\_\_ **Seriennummer:** \_\_\_\_\_

Prüfung vor Inbetriebnahme / regelmäßige / außerordentliche Sicherheitsüberprüfung

Prüfschritt	in Ordnung	Mangelhaft	Nachprüfung	Anmerkung
Warnzeichen				
Typenschild				
Funktion der Endabschaltung				
Zustand Gummiteller				
Funktion Tragarmverriegelung				
Tragkonstruktion (Risse usw.)				
Funktion Sicherheitsklinken				
Sitz aller tragenden Schrauben				
Zustand Ausgleichsseil				
Zustand Abdeckungen				
Zustand Kette				
Zustand Seilrollen				
Zustand Hydraulikleitungen				
Füllstand Hydraulikanlage				
Dichtigkeit Hydraulikanlage				
Zustand der Kolbenstange				
Zustand Elektronik und Schutzleiter				
Funktionstest Hebebühne				
Zustand Betonboden (Risse)				
Führung des Hubwagens in Hubsäule				
Sonstiges				

(zutreffendes ankreuzen, wenn Nachprüfung erforderlich zusätzlich ankreuzen!)

( nicht zutreffendes streichen )

Sachkundiger ( Name, Anschrift ) : \_\_\_\_\_

Geprüft am : \_\_\_\_\_

**Ergebnis der Prüfung :**

- Inbetriebnahme/Weiterbetrieb möglich, Mängel beheben bis \_\_\_\_\_
- Inbetriebnahme nicht erlaubt, Nachprüfung erforderlich
- Keine Mängel, Inbetriebnahme bedenkenlos

Unterschrift Betreiber: \_\_\_\_\_

Unterschrift Sachkundiger: \_\_\_\_\_





## Prüfungsbefund über eine regelmäßige / außerordentliche Prüfung

Die Hebebühne wurde am \_\_\_\_\_ einer regelmäßige / außerordentliche Prüfung unterzogen.

Dabei wurden keine / folgende Mängel festgestellt:

---

---

Umfang der Prüfung:

---

Noch ausstehende Teilprüfung:

---

\_\_\_\_\_  
Ort, Datum

\_\_\_\_\_  
Name Sachkundiger

\_\_\_\_\_  
Unterschrift Sachkundiger

\_\_\_\_\_  
Anschrift Sachkundiger / Stempel

### Betreiber oder Beauftragter

Mängel zur Kenntnis genommen

\_\_\_\_\_  
Datum

\_\_\_\_\_  
Unterschrift

Mängel behoben

\_\_\_\_\_  
Datum

\_\_\_\_\_  
Unterschrift

### Nachprüfung

Die Hebebühne wurde am \_\_\_\_\_ einer Nachprüfung unterzogen.

Die beanstandeten Mängel der regelmäßigen / außerordentlichen Prüfung wurden behoben.

Einem Weiterbetrieb stehen keine Bedenken entgegen, Nachprüfung ist nicht erforderlich.

\_\_\_\_\_  
Ort, Datum

\_\_\_\_\_  
Name Sachkundiger

\_\_\_\_\_  
Unterschrift Sachkundiger

\_\_\_\_\_  
Anschrift Sachkundiger / Stempel



**Sicherheitsüberprüfung gemäß BGG 945-1  
DGUV Grundsatz 308-003**

**2-Säulenhebebühne**

**Typ:** \_\_\_\_\_ **Seriennummer:** \_\_\_\_\_

Prüfung vor Inbetriebnahme / regelmäßige / außerordentliche Sicherheitsüberprüfung

Prüfschritt	in Ordnung	Mangelhaft	Nachprüfung	Anmerkung
Warnzeichen				
Typenschild				
Funktion der Endabschaltung				
Zustand Gummiteller				
Funktion Tragarmverriegelung				
Tragkonstruktion (Risse usw.)				
Funktion Sicherheitsklinken				
Sitz aller tragenden Schrauben				
Zustand Ausgleichsseil				
Zustand Abdeckungen				
Zustand Kette				
Zustand Seilrollen				
Zustand Hydraulikleitungen				
Füllstand Hydraulikanlage				
Dichtigkeit Hydraulikanlage				
Zustand der Kolbenstange				
Zustand Elektronik und Schutzleiter				
Funktionstest Hebebühne				
Zustand Betonboden (Risse)				
Führung des Hubwagens in Hubsäule				
Sonstiges				

(zutreffendes ankreuzen, wenn Nachprüfung erforderlich zusätzlich ankreuzen! )

( nicht zutreffendes streichen )

Sachkundiger ( Name, Anschrift ) : \_\_\_\_\_

Geprüft am : \_\_\_\_\_

**Ergebnis der Prüfung :**

- Inbetriebnahme/Weiterbetrieb möglich, Mängel beheben bis \_\_\_\_\_
- Inbetriebnahme nicht erlaubt, Nachprüfung erforderlich
- Keine Mängel, Inbetriebnahme bedenkenlos

Unterschrift Betreiber: \_\_\_\_\_

Unterschrift Sachkundiger: \_\_\_\_\_



## Prüfungsbefund über eine regelmäßige / außerordentliche Prüfung

Die Hebebühne wurde am \_\_\_\_\_ einer regelmäßige / außerordentliche Prüfung unterzogen.

Dabei wurden keine / folgende Mängel festgestellt:

---

---

Umfang der Prüfung:

---

Noch ausstehende Teilprüfung:

---

\_\_\_\_\_  
Ort, Datum

\_\_\_\_\_  
Name Sachkundiger

\_\_\_\_\_  
Unterschrift Sachkundiger

\_\_\_\_\_  
Anschrift Sachkundiger / Stempel

### Betreiber oder Beauftragter

Mängel zur Kenntnis genommen

\_\_\_\_\_  
Datum

\_\_\_\_\_  
Unterschrift

Mängel behoben

\_\_\_\_\_  
Datum

\_\_\_\_\_  
Unterschrift

### Nachprüfung

Die Hebebühne wurde am \_\_\_\_\_ einer Nachprüfung unterzogen.

Die beanstandeten Mängel der regelmäßigen / außerordentlichen Prüfung wurden behoben.

Einem Weiterbetrieb stehen keine Bedenken entgegen, Nachprüfung ist nicht erforderlich.

\_\_\_\_\_  
Ort, Datum

\_\_\_\_\_  
Name Sachkundiger

\_\_\_\_\_  
Unterschrift Sachkundiger

\_\_\_\_\_  
Anschrift Sachkundiger / Stempel



**2-Säulenhebebühne**

**Typ:** \_\_\_\_\_ **Seriennummer:** \_\_\_\_\_

Prüfung vor Inbetriebnahme / regelmäßige / außerordentliche Sicherheitsüberprüfung

Prüfschritt	in Ordnung	Mangelhaft	Nachprüfung	Anmerkung
Warnzeichen				
Typenschild				
Funktion der Endabschaltung				
Zustand Gummiteller				
Funktion Tragarmverriegelung				
Tragkonstruktion (Risse usw.)				
Funktion Sicherheitsklinken				
Sitz aller tragenden Schrauben				
Zustand Ausgleichsseil				
Zustand Abdeckungen				
Zustand Kette				
Zustand Seilrollen				
Zustand Hydraulikleitungen				
Füllstand Hydraulikanlage				
Dichtigkeit Hydraulikanlage				
Zustand der Kolbenstange				
Zustand Elektronik und Schutzleiter				
Funktionstest Hebebühne				
Zustand Betonboden (Risse)				
Führung des Hubwagens in Hubsäule				
Sonstiges				
(zutreffendes ankreuzen, wenn Nachprüfung erforderlich zusätzlich ankreuzen! )				

( nicht zutreffendes streichen )

Sachkundiger ( Name, Anschrift ) : \_\_\_\_\_

Geprüft am : \_\_\_\_\_

**Ergebnis der Prüfung :**

- Inbetriebnahme/Weiterbetrieb möglich, Mängel beheben bis \_\_\_\_\_
- Inbetriebnahme nicht erlaubt, Nachprüfung erforderlich
- Keine Mängel, Inbetriebnahme bedenkenlos

Unterschrift Betreiber: \_\_\_\_\_

Unterschrift Sachkundiger: \_\_\_\_\_



## Prüfungsbefund über eine regelmäßige / außerordentliche Prüfung

Die Hebebühne wurde am \_\_\_\_\_ einer regelmäßige / außerordentliche Prüfung unterzogen.

Dabei wurden keine / folgende Mängel festgestellt:

---

---

Umfang der Prüfung:

---

Noch ausstehende Teilprüfung:

---

\_\_\_\_\_  
Ort, Datum

\_\_\_\_\_  
Name Sachkundiger

\_\_\_\_\_  
Unterschrift Sachkundiger

\_\_\_\_\_  
Anschrift Sachkundiger / Stempel

### Betreiber oder Beauftragter

Mängel zur Kenntnis genommen

\_\_\_\_\_  
Datum

\_\_\_\_\_  
Unterschrift

Mängel behoben

\_\_\_\_\_  
Datum

\_\_\_\_\_  
Unterschrift

### Nachprüfung

Die Hebebühne wurde am \_\_\_\_\_ einer Nachprüfung unterzogen.

Die beanstandeten Mängel der regelmäßigen / außerordentlichen Prüfung wurden behoben.

Einem Weiterbetrieb stehen keine Bedenken entgegen, Nachprüfung ist nicht erforderlich.

\_\_\_\_\_  
Ort, Datum

\_\_\_\_\_  
Name Sachkundiger

\_\_\_\_\_  
Unterschrift Sachkundiger

\_\_\_\_\_  
Anschrift Sachkundiger / Stempel



**Sicherheitsüberprüfung gemäß BGG 945-1  
DGUV Grundsatz 308-003**

**2-Säulenhebebühne**

**Typ:** \_\_\_\_\_ **Seriennummer:** \_\_\_\_\_

Prüfung vor Inbetriebnahme / regelmäßige / außerordentliche Sicherheitsüberprüfung

Prüfschritt	in Ordnung	Mangelhaft	Nachprüfung	Anmerkung
Warnzeichen				
Typenschild				
Funktion der Endabschaltung				
Zustand Gummiteller				
Funktion Tragarmverriegelung				
Tragkonstruktion (Risse usw.)				
Funktion Sicherheitsklinken				
Sitz aller tragenden Schrauben				
Zustand Ausgleichsseil				
Zustand Abdeckungen				
Zustand Kette				
Zustand Seilrollen				
Zustand Hydraulikleitungen				
Füllstand Hydraulikanlage				
Dichtigkeit Hydraulikanlage				
Zustand der Kolbenstange				
Zustand Elektronik und Schutzleiter				
Funktionstest Hebebühne				
Zustand Betonboden (Risse)				
Führung des Hubwagens in Hubsäule				
Sonstiges				
(zutreffendes ankreuzen, wenn Nachprüfung erforderlich zusätzlich ankreuzen!)				

( nicht zutreffendes streichen )

Sachkundiger ( Name, Anschrift ) : \_\_\_\_\_

Geprüft am : \_\_\_\_\_

**Ergebnis der Prüfung :**

- Inbetriebnahme/Weiterbetrieb möglich, Mängel beheben bis \_\_\_\_\_
- Inbetriebnahme nicht erlaubt, Nachprüfung erforderlich
- Keine Mängel, Inbetriebnahme bedenkenlos

Unterschrift Betreiber: \_\_\_\_\_

s

Unterschrift Sachkundiger: \_\_\_\_\_











Die Firma

**Twin Busch GmbH | Amperestr. 1 | D-64625 Bensheim**

erklärt hiermit, dass die **2-Säulen Hebebühne**

**TW242E-400, TW242E-230, TW242A-400, TW242A-230,  
TW242GE-400, TW242GE-230, TW236E-400, TW236E-230  
3.600 kg, 4.200 kg**

Serien-Nummer:

in der von uns in Verkehr gebrachten Ausführung den einschlägigen grundlegenden Sicherheits- und Gesundheitsanforderungen der/den betreffenden nachstehenden EG-Richtlinie(n) in ihrer/ihren jeweils aktuellen Fassung(en) entspricht.

EU-Richtlinie(n)

**2006/42/EC**

**Richtlinie über Maschinen**

**2014/35/EU**

**Niederspannung**

Angewandte harmonisierte Normen und Vorschriften

**EN 1493:2022**

**Hebebühnen**

**EN 60204-1:2018**

**Sicherheit von Maschinen - Elektrische Ausrüstung von Maschinen**

EC Baumusterprüfbescheinigung

**M6A 087411 0039 Rev. 01**

Ausstellungsdatum: 31.05.2023

**N8MA 087411 0040 Rev. 01**

Ausstellungsort: München

Techn. Unterlagen-Nr.: 646642302001

Zertifizierungsstelle

TÜV SÜD Product Service GmbH

Ridlerstraße 65

80339 München, Deutschland

Zertifizierungsstellennr.: 0123

**Bei nicht bestimmungsgemäßer Verwendung, sowie bei nicht mit uns abgesprochenem Aufbau, Umbau oder Änderungen verliert diese Erklärung ihre Gültigkeit.**

Bevollmächtigte Person zur Erstellung der technischen Dokumentation: Michael Glade (Anschrift wie unten)



**TWIN BUSCH GmbH**

Amperestr. 1 • 64625 Bensheim  
Tel. 06251 / 70585-0 • Fax: 70585-29

Bevollmächtigter Unterzeichner: Michael Glade

Bensheim, 07.11.2023

Qualitätsmanagement

**Twin Busch GmbH | Amperestr. 1 | D-64625 Bensheim**

**twinbusch.de | E-Mail: info@twinbusch.de | Tel.: +49 (0)6251-70585-0**



*Weitere Produkte finden Sie unter:*

***[twinbusch.de](http://twinbusch.de)***

---

**Twin Busch GmbH**  
Ampèrestraße 1  
64625 Bensheim

Tel.: +49 (0) 6251-70585-0  
Fax: +49 (0) 6251-70585-29  
E-Mail: [info@twinbusch.de](mailto:info@twinbusch.de)

Die in der Gebrauchsanweisung angegebenen technischen Daten und Abbildungen sind nicht verbindlich. Unsere Produkte unterliegen technischen Änderungen, sodass der Lieferzustand abweichen kann.