



**2-SÄULEN-HEBEBÜHNE**  
TW242PEB4.3-400 / TW242PEB4.3-400-G  
(Tragkraft: 4200 kg)

**TW242PEB4.3 & TW242PEB4.3-G**

# INSTALLATION, BEDIENUNG UND WARTUNG



*Lesen Sie diese Betriebsanleitung sorgfältig durch, bevor Sie die Hebebühne in Betrieb nehmen!  
Befolgen Sie die Anweisungen genauestens.*

## Inhaltsverzeichnis

<b>1. Allgemeines</b>	<b>1</b>
<b>2. Identifikation der Gebrauchsanleitung</b>	<b>1</b>
<b>3. Technische Daten</b>	<b>1</b>
<b>4. Modifikation des Produktes</b>	<b>1</b>
<b>5. Sicherheitsbezogene Informationen</b>	<b>2</b>
5.1 Sicherheitshinweise	2
5.2 Warnhinweise und Symbole	3
5.3 Sicherheitseinrichtungen	4
5.4 Lastverteilung	4
5.5 Überwachung und Prüfung der Sicherheitseinrichtungen	5
<b>6. Übereinstimmung mit dem Produkt</b>	<b>5</b>
<b>7. Technische Spezifikation</b>	<b>5</b>
7.1 Maschinenbeschreibung	5
<b>8. Aufbau der Hebebühne</b>	<b>6</b>
8.1 Vor der Installation	6
8.2 Bodenverhältnisse	6
8.3 Aufbauanleitung	6
8.4 Prüfpunkte nach dem Aufbau	14
<b>9. Inbetriebnahme</b>	<b>15</b>
9.1 Sicherheitsvorkehrungen	15
9.2 Beschreibung der Bedieneinheit (Kontrollbox)	15
9.3 Ablaufplan Hebe- und Senkvorgang	16
9.4 Bedienungsanleitung	17
<b>10. Fehlersuche</b>	<b>20</b>
<b>11. Wartung</b>	<b>21</b>
11.1 Tägliche Prüfung und Wartung der Hebebühnenelemente vor der Benutzung	21
11.2 Wöchentliche Prüfung und Wartung der Hebebühnenelemente	21
11.3 Monatliche Prüfung und Wartung der Hebebühne	21
11.4 Jährliche Prüfung und Wartung der Hebebühnenelemente	22
<b>12. Verhalten im Störfall</b>	<b>22</b>
<b>13. Anhang</b>	<b>23</b>
13.1 Packliste	23
13.2 Abmessungen der Hebebühne	24

13.3 Fundamentvoraussetzungen und Arbeitsbereich .....	25
13.4 Hydrauliksystem.....	28
13.5 Schaltpläne.....	29
13.6 Detailzeichnung und Teilebeschreibung der Hebebühne.....	34
13.7 Ersatzteilliste .....	39

## **Weiterer Anhang:**

- **Betriebsanweisung für Hebebühnen**
- **Prüfbuch für Hebebühnen**
- **EU-Konformitätserklärung**

Wichtige Informationen:

**AUFBAU**



Das Aufbauvideo zu dieser Hebebühne finden Sie auf YouTube: <https://youtu.be/DIK4uaSOums> oder scannen Sie den QR-Code.



**PRODUKTVORSTELLUNG**



Das Produktvorstellungsvideo zu dieser Hebebühne finden Sie auf YouTube: <https://youtu.be/5C3i8Uk4om4> oder scannen Sie den QR-Code.







## TIPS & TRICKS



In der Rubrik "Tips & Tricks" zeigen wir Ihnen einfache Lösungen, in Videos, um mit Ihren TWIN BUSCH® Produkten noch effizienter zu arbeiten. Unser Technikspezialist erklärt Ihnen die exakten Handgriffe.

[https://www.twinbusch.de/product\\_info.php?products\\_id=244#horizontalTab3](https://www.twinbusch.de/product_info.php?products_id=244#horizontalTab3)

## 24/7 Service Center:



Unser **24/7 Self-Service Center** ist eine mobile Website zur Selbst-diagnose bei Problemen mit Ihrer Twin Busch Hebebühne, Reifenmontage- oder Wuchtmaschine. Dort bieten wir Ihnen eine umfangreiche Video-Sammlung, in der von der Feineinstellung über die Wartung bis zum Austausch von Komponenten eine Vielzahl von relevanten Themen zu Ihrem Twin Busch Produkt behandelt wird.

Mit dem **24/7 Self-Service Center** steht Ihnen ein vielseitiges Werkzeug zur Verfügung, mit dessen Hilfe Sie lernen können, Ihre Twin Busch Hebebühne, Reifenmontage- oder Wuchtmaschine eigenständig zu warten und zu reparieren.

Um die Seite auf Ihrem Mobilgerät zu öffnen, besuchen Sie bitte [twinbusch.com/qr](https://www.twinbusch.com/qr) oder scannen Sie den nebenstehenden QR-Code.

Bei Twin Busch Hebebühnen, die ab Mitte 2020 ausgeliefert wurden, finden Sie den QR-Code außerdem auf einem Aufkleber am Schaltkasten.

## 1. Allgemeines

Die Profi-Line Hebebühne TW 242PEB4.3 / TW 242PEB4.3-G ist für den täglichen professionellen Werkstatt-Einsatz. Mit **automatischer Entriegelung** der Sicherheitsriegel und **zweistufigen Drehtellern**. **Barrierefreie Durchfahrt**. Die Hebebühne verfügt desweiteren über einen **automatischen Endabschalter** sobald ein zu hohes Fahrzeug die Traverse erreicht. Auf jeder Säulenaußenseite befindet sich eine **praktische Steckadapter-Halterung**, die Platz für die sichere Aufbewahrung für jeweils zwei Steckadapter bietet.

## 2. Identifikation der Gebrauchsanleitung

Gebrauchsanleitung **TW242PEB4.3 & TW242PEB4.3-G**

der Twin Busch GmbH,  
Ampèrestraße 1,  
D-64625 Bensheim

Telefon: +49 6251-70585-0  
Telefax: +49 6251-70585-29  
Internet: [www.twinbusch.de](http://www.twinbusch.de)  
Email: [info@twinbusch.de](mailto:info@twinbusch.de)

Stand: -00, 27.06.24

Datei: TW242PEB4.3\_TW242PEB4.3-G\_2-Säulenhebebühne\_Handbuch\_de\_00\_20240627.pdf

## 3. Technische Daten

Stromversorgung	400 V / 3 Phasen
Absicherung	16A (C/Träge)
Tragkraft CE	4.200 kg
Schutzgrad	IP 54
Hebezeit	ca. 45 sek
Senkzeit	ca. 30 sek
Nettogewicht	650 kg
Geräuschpegel	< 70 db
Arbeitsumfeld	Arbeitstemperatur: -15°C bis +40°C rel. Luftfeuchte: 30 % bis 85 %

## 4. Modifikation des Produktes

Die unsachgemäße Verwendung, sowie nicht mit dem Hersteller abgesprochene Modifikationen, Umbauten und Anbauten der Hebebühne und all seiner Komponenten sind nicht erlaubt. Bei unsachgemäßer Installation, Bedienung oder Überlastung wird der Hersteller keine Haftung übernehmen. Ebenso erlischt die CE-Zertifizierung und die Gültigkeit des Gutachtens durch die unsachgemäße Verwendung.

Sollten Änderungswünsche bestehen, so kontaktieren Sie zuvor Ihren Händler oder das fachkundige Personal der Twin Busch GmbH.

## 5. Sicherheitsbezogene Informationen

Lesen Sie die Bedienungsanleitung sorgfältig durch, bevor Sie die Hebebühne in Betrieb nehmen. Bewahren Sie die Anleitung zum Nachschlagen auf. Befolgen Sie die Anweisungen genau, um die beste Leistung der Maschine zu erreichen und um Schäden durch persönliches Verschulden zu vermeiden.

Packen Sie alle Teile aus und kontrollieren Sie mit Hilfe der Packliste, ob alle Bauteile vorhanden sind.

Kontrollieren Sie sämtliche Verbindungen und Bauteile gründlich auf Beschädigungen. Die Hebebühne darf nur in Betrieb genommen werden, wenn sie in einem betriebssicheren Zustand ist.

### 5.1 Sicherheitshinweise

- Installieren Sie die Hebebühne nicht auf einer asphaltierten Oberfläche.
- Lesen und verstehen Sie die Sicherheitshinweise bevor Sie die Hebebühne bedienen.
- Verlassen Sie unter keinen Umständen die Bedieneinheit, wenn die Hebebühne in Bewegung ist.
- Halten Sie Hände und Füße von beweglichen Teilen fern. Achten Sie beim Absenken besonders auf Ihre Füße.
- Die Hebebühne ist ausschließlich von geschultem Personal zu bedienen.
- Unbeteiligte Personen sind in der Nähe der Hebebühne nicht erlaubt.
- Tragen Sie passende Arbeitskleidung.
- Die Umgebung der Hebebühne sollte immer frei von störenden Objekten gehalten werden.
- Die Hebebühne ist für das Anheben Kraftfahrzeugen entwickelt, welche das zulässige Höchstgewicht nicht überschreiten.
- Stellen Sie immer sicher, dass sämtliche Sicherheitsvorkehrungen getroffen sind bevor Sie in der Nähe oder unter dem Fahrzeug arbeiten.

**Entfernen Sie niemals sicherheitsrelevante Komponenten von der Hebebühne.**

**Benutzen Sie die Hebebühne nicht, wenn sicherheitsrelevante Komponenten fehlen oder beschädigt sind.**

- Bewegen Sie unter keinen Umständen das Fahrzeug oder entfernen schwere Gegenstände aus dem Fahrzeug, welche erhebliche Gewichtsunterschiede hervorrufen könnten, während das Fahrzeug auf der Hebebühne steht.
- Überprüfen Sie immer die Beweglichkeit der Hebebühne, um die Leistungsfähigkeit zu garantieren. Sorgen Sie für regelmäßige Wartung. Sollte eine Unregelmäßigkeit auftreten, stoppen Sie sofort die Arbeit mit der Hebebühne und kontaktieren Sie ihren Händler.
- Senken Sie die Hebebühne komplett, wenn Sie nicht in Gebrauch ist. Vergessen Sie nicht die Stromzufuhr zu unterbrechen.
- Sollten Sie die Hebebühne für einen längeren Zeitraum nicht benutzen, dann:
  - a. Trennen Sie die Hebebühne von der Stromquelle
  - b. Leeren Sie den Öltank
  - c. Schmieren Sie die beweglichen Teile mit Schmieröl/-fett

**Vorsicht: Um die Umwelt zu schonen entsorgen Sie das nicht mehr genutzte Öl auf vorgeschriebene Weise.**

- Für das sichere Anheben von Transportern sind unbedingt die optionalen Spezialaufnahmeadapter zu verwenden. Diese finden Sie unter: [www.twinbusch.de](http://www.twinbusch.de)

## 5.2 Warnhinweise und Symbole

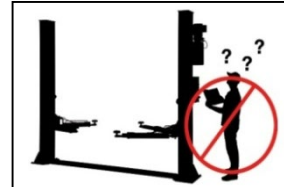
Alle Warnhinweise sind deutlich sichtbar an der Hebebühne angebracht, um sicher zu gehen, dass der Nutzer das Gerät auf sichere und angebrachte Weise benutzt.

Die Warnhinweise müssen sauber gehalten und ersetzt werden, sollten sie beschädigt oder nicht vorhanden sein.

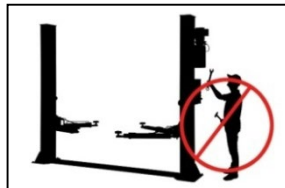
Bitte lesen Sie die Zeichen genau und prägen Sie sich deren Bedeutung für zukünftige Bedienungen ein.



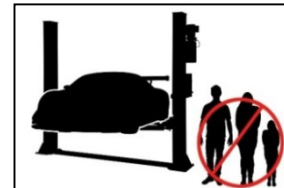
Vor Gebrauch Anleitung und Sicherheitshinweise aufmerksam lesen!



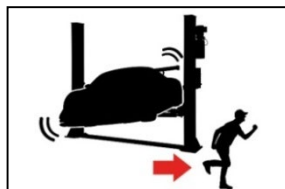
Bedienung der Hebebühne nur durch Fachpersonal!



Reparaturen und Wartungen nur durch Fachpersonal, niemals Sicherheitseinrichtungen außer Betrieb setzen!



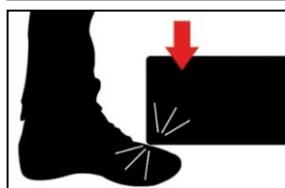
Nur Fachpersonal im Umkreis der Hebebühne erlaubt!



Fluchtwege immer freihalten!



Der Aufenthalt von Personen (beim Heben oder Senken) unter der Hebebühne ist verboten!



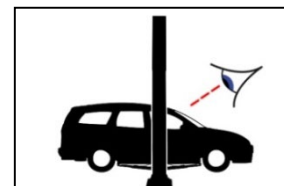
Achten Sie beim Ablassen auf Ihre Füße! Quetschgefahr!



Das Klettern an der Hebebühne ist strengstens untersagt!



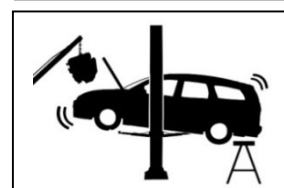
Aufnahmepunkte des Fahrzeugherstellers beachten!



Nach kurzem Anheben Fahrzeug auf sicheren Sitz überprüfen!



Die angegebene Tragkraft nicht überschreiten!



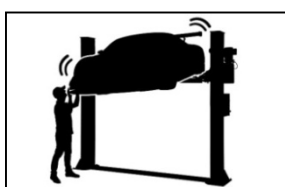
Beim Ein- oder Ausbau schwerer Teile kann das Fahrzeug kippen!



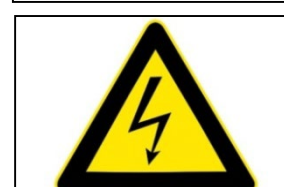
Niemals versuchen nur eine Seite der Hebebühne zu belasten!



Hebebühne vor Feuchtigkeit schützen! Elektrische Anschlüsse müssen zwingend trocken sein!



Starkes Rütteln am Fahrzeug vermeiden!



VORSICHT! Elektrische Spannung!



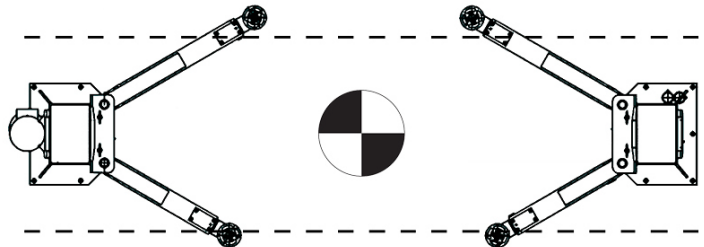
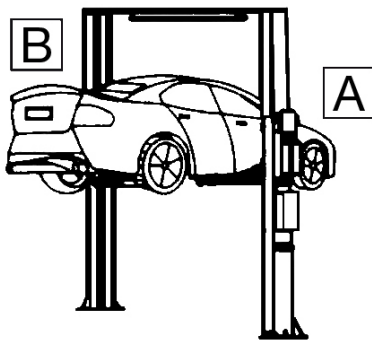
## 5.3 Sicherheitseinrichtungen

Zum sicheren Betrieb der Hebebühne ist diese mit folgenden Sicherheitseinrichtungen ausgerüstet \*):

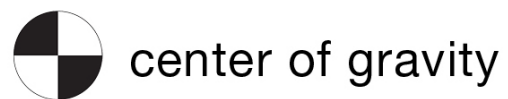
- Sicherheitsrasten
- Drosselventil in Hydraulikleitung
- Endschalter
- Tragarmarretierung
- Einrichtungen gegen Klemmen und Quetschen (Schachtschutz, Fußabweiser)
- Synchronisierungsseile

*\*) je nach Ausführung und Typ der Hebebühne*

## 5.4 Lastverteilung



Lifting Capacity	Load distribution	
	B	A
3.6 T	1.5 T	2.1 T
4.2 T	1.9 T	2.3 T
5.0 T	2.5 T	2.5 T
6.0 T	3.0 T	3.0 T



## 5.5 Überwachung und Prüfung der Sicherheitseinrichtungen

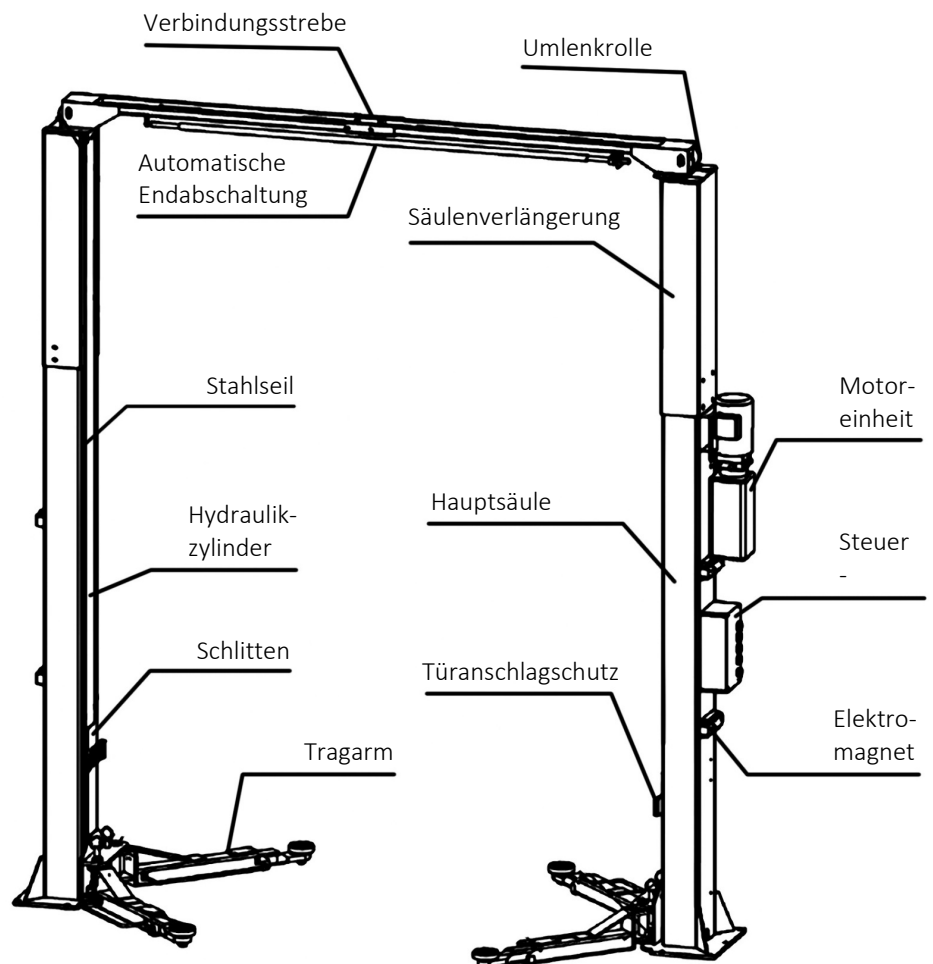
- Sicherheitsrasten Funktionsprüfung, beim Absenken der Hebebühne müssen Sicherheitsrasten gleichzeitig einrasten und die Abwärtsbewegung stoppen.
- Drosselventil Feste Drossel, eine Überprüfung durch Anwender nicht möglich.
- Endschalter Wenn der Endschalter gedrückt wird, stoppt der Motor bzw. kann er nicht anlaufen.
- Tragarmarretierung Bei angehobenen Tragarmen muss die Tragarmarretierung einrasten und bei seitlicher Belastung sicher eingerastet bleiben.
- Einrichtungen, Klemmen etc. Die Einrichtungen müssen angebracht, funktionsbereit und dürfen nicht verformt oder beschädigt sein.
- Synchronisierungsseile Zustand prüfen.

## 6. Übereinstimmung mit dem Produkt

Die 2-Säulenhebebühne TW 242PEB4.3 / TW 242PEB4.3-G ist CE-zertifiziert und ist konform mit der Maschinenrichtlinie 2006/42/EC und erfüllt dabei die Normen EN 1493:2022, EN 60204-1:2018 (siehe unter: EU-Konformitätserklärung, am Ende der Gebrauchsanleitung).

## 7. Technische Spezifikation

### 7.1 Maschinenbeschreibung



## 8. Aufbau der Hebebühne

### 8.1 Vor der Installation

Benötigtes Werkzeug und Ausrüstung:

- Geeignetes Hebewerkzeug für die unhandlichen und schweren Bauteile
- Hammer, Kneifzange
- Kreuz- und Schlitzschraubendreher
- Satz Innensechskantschlüssel
- Schraubenschlüsselaufsätze und Gabelschlüssel
- Schlagbohrmaschine
- Hydrauliköl HLP 32

#### 8.1.1 Kontrollliste (Packliste):

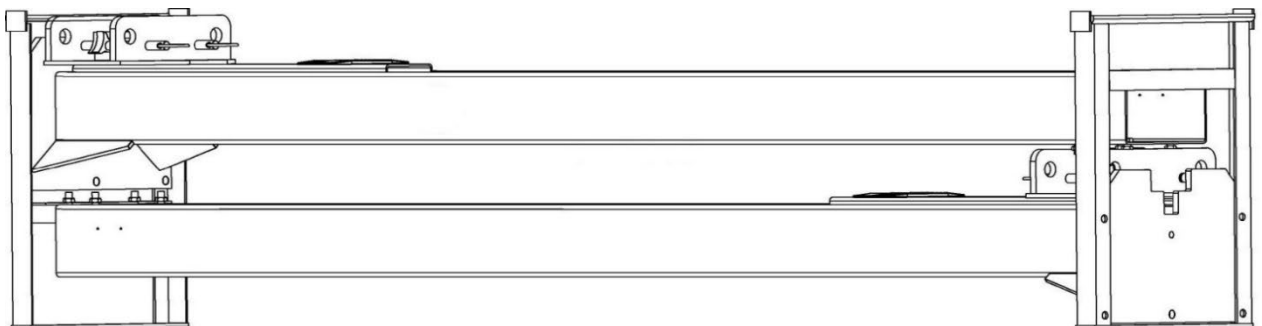
Packen Sie alle Komponenten der Hebebühne aus und kontrollieren Sie die Vollständigkeit aller Bauteile mit Hilfe der Packliste (siehe **Anhang: Packliste**).

### 8.2 Bodenverhältnisse

Die Hebebühne muss auf einem soliden Fundament mit einer Druckfestigkeit von mehr als 3 kg/mm<sup>2</sup>, einer Ebenheit von weniger als 5 mm und einer Minstdicke von 200 mm installiert werden. Detaillierte Angaben finden Sie auch in dem entsprechenden Fundamentplan auf unserer Homepage unter [www.twinbusch.de](http://www.twinbusch.de).

Anmerkung: Sollte ein neuer Betonboden gegossen werden, so muss dieser mindestens 28 Tage ruhen bis eine Hebebühne installiert werden kann.

### 8.3 Aufbauanleitung



- 1) Entfernen Sie die Verpackung und entnehmen Sie den Karton mit den Zubehörteilen und Abdeckplatten. Lesen und verstehen Sie die Bedienungsanleitung bevor Sie fortfahren.
- 2) Als erstes müssen Sie eine Stütze zwischen beide Säulen stellen oder eine der beiden Säulen mit Hilfe eines Hebewerkzeugs anheben. Dann entnehmen Sie die oberen Schrauben aus dem Gestell.

**Achtung:** Bitte achten Sie besonders darauf, dass die Säule nicht herabfallen kann. Das Zubehör könnte beschädigt oder Personen verletzt werden.

- 3) Nachdem Sie die erste Säule entfernt haben platzieren Sie eine Stütze unter der unteren Säule. Dann entfernen Sie diese Schrauben aus dem Transportgestell.
- 4) Stellen Sie beide Säulen auf. Richten Sie die Haupt- und Nebensäule zueinander aus.
  - a) Nach dem Auspacken müssen Sie entscheiden an welche Stelle Sie die Säule mit der Stromversorgung, der Bedieneinheit und der Entriegelung aufstellen wollen.
  - b) Stellen Sie eine Säule auf, legen Sie das Überfahrblech an diese Säule und bestimmen Sie durch aufrichten der zweiten Säule und anlegen an der zweiten Seite des Überfahrblechs den exakten Abstand.
- 5) Befestigen Sie zuerst die Hauptsäule, anschließend die Nebensäule.
  - a) Bohren Sie für jeden Bodenanker die Löcher in das Fundament mit einem Schlagbohrer. Bohren Sie senkrecht zur Bodenebene.
  - b) Entfernen Sie Schmutz und Staub nach dem Bohren sorgfältig (absaugen und ggf. ausblasen).

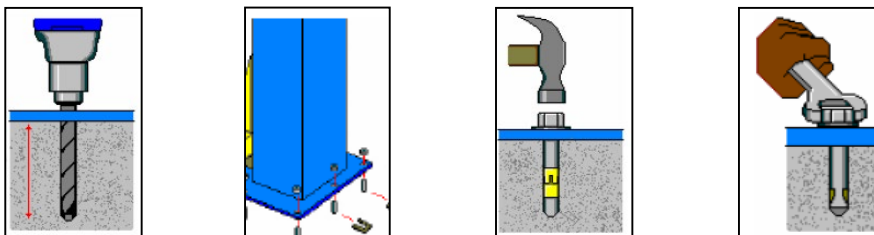
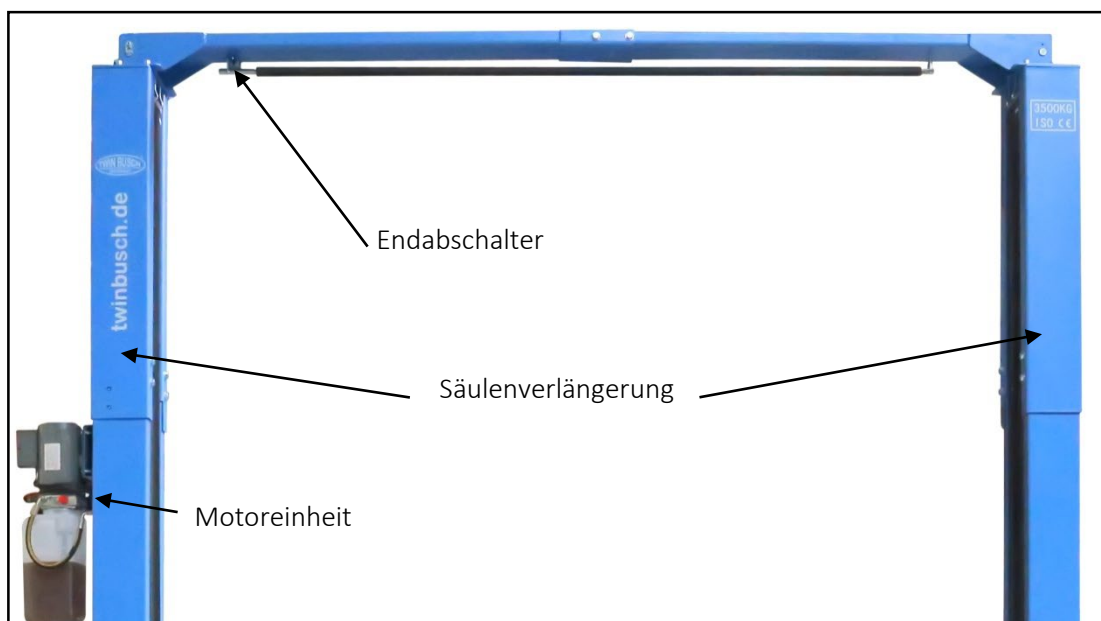


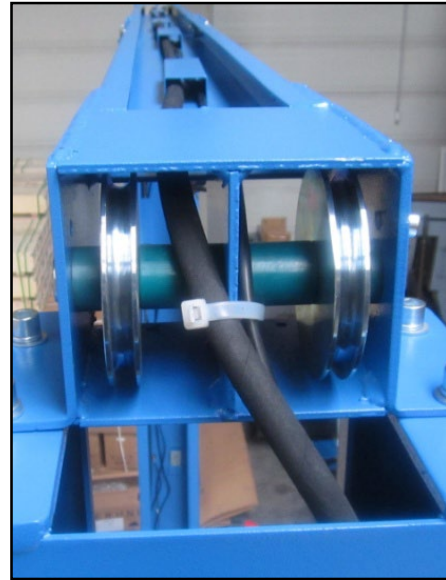
Abbildung: Arbeitsschritte zur Befestigung der Säulen

- 6) Installieren Sie die Querverbindungen oben

Verbindungsstrebe/Querverbindung



- a) Montieren Sie den Endabschalter aufgrund der Kabellänge auf der Seite, auf der sich der Motor befindet.
- b) Montieren Sie die Öl- und Elektroleitungen.

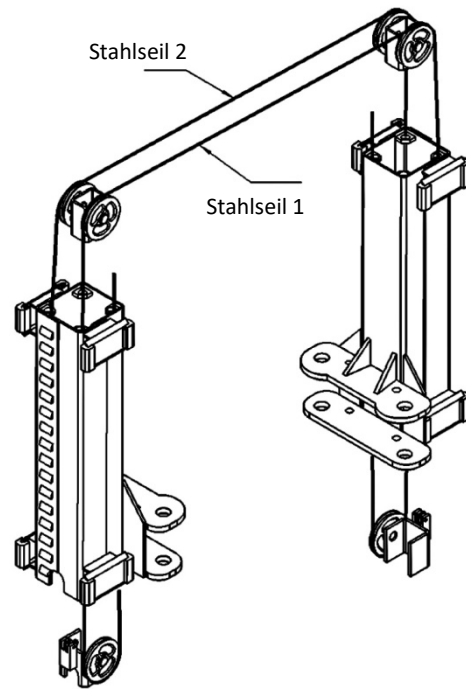
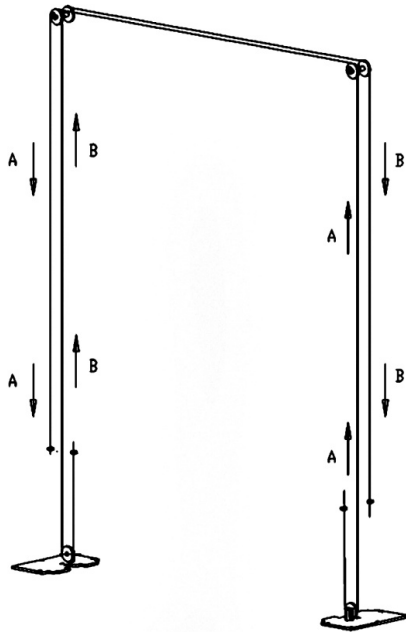


### 7) Verbinden Sie die Schlitten mit dem Stahlseil

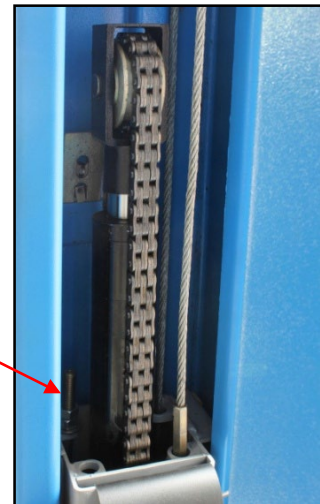
- a) Richten Sie die Schlitten auf beiden Säulenseiten ca. 800 mm über dem Bodenniveau aus.
- b) Versichern Sie sich, dass die Sicherheitsrasten an beiden Säulenseiten eingerastet sind, bevor Sie mit der Montage der Stahlseile beginnen.
- c) **Die Schlitten müssen auf gleicher Höhe vom Boden entfernt sein bevor Sie fortfahren.**
- d) Ziehen Sie die Stahlseile wie in der folgenden Abbildung dargestellt ein.
- e) Die Stahlseile sind auf beiden Säulenseiten „straff“ einzustellen. Dabei ist darauf zu achten, dass beim späteren Probelauf das Einrastgeräusch der Sicherheitsriegel auf beiden Seiten synchron zu hören ist. Sollte dies nicht der Fall sein müssen die Stahlseile bzw. ein Stahlseil nachgespannt werden.
- f) Die Seile sind stets gegen unbeabsichtigtes lösen zu sichern (kontern) und einzuölen, um eine lange Lebensdauer zu gewährleisten.

**Achtung: Nach dem Einstellen der Stahlseilspannung sind auf beiden Säulenseiten die Einstellmutter mit einer weiteren Mutter zu kontern!**





Gewinde zum Einstellen der Stahlseilspannung



8) Montieren Sie die Sicherheitsrasten, die vier Elektromagnete und die dazugehörigen Abdeckungen



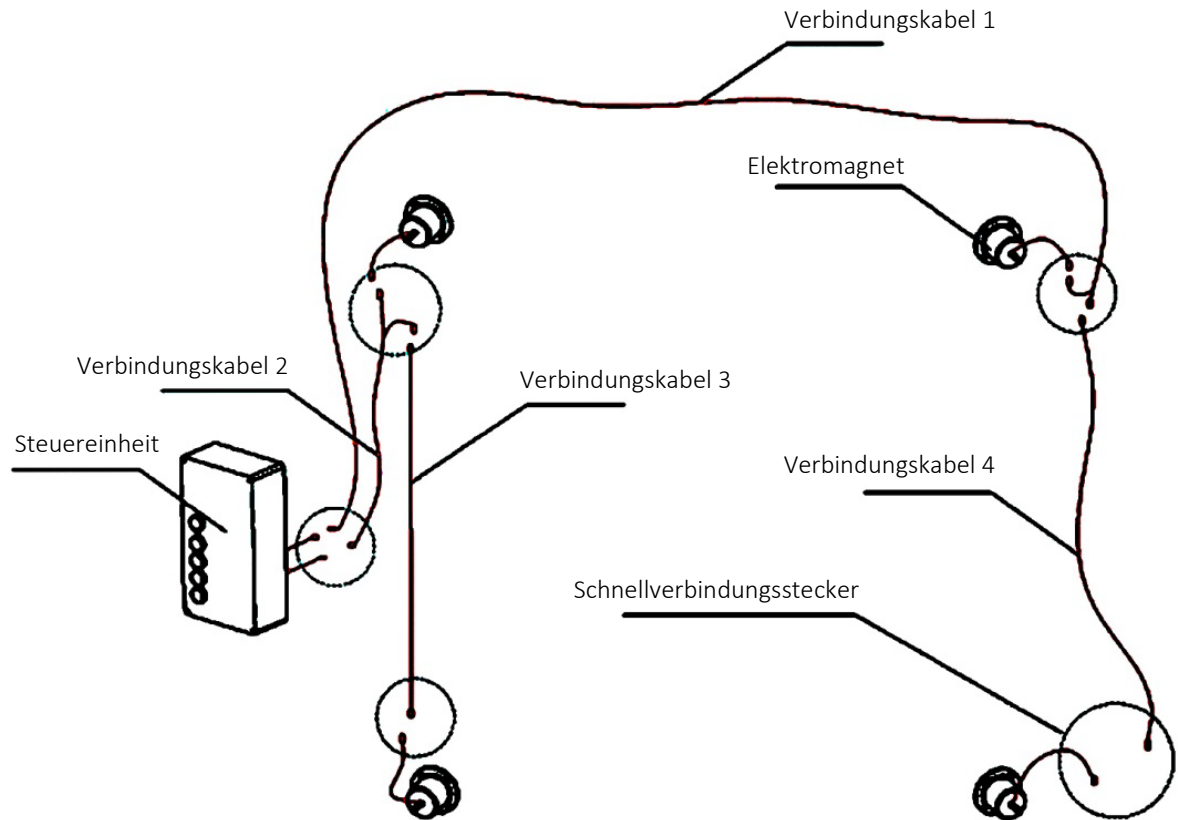
Sicherheitsrasten



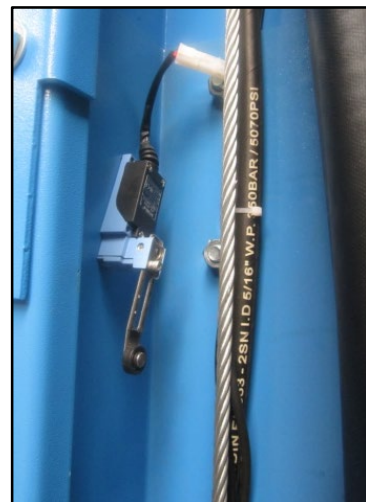
Elektromagnet an der Außenfläche der Säule



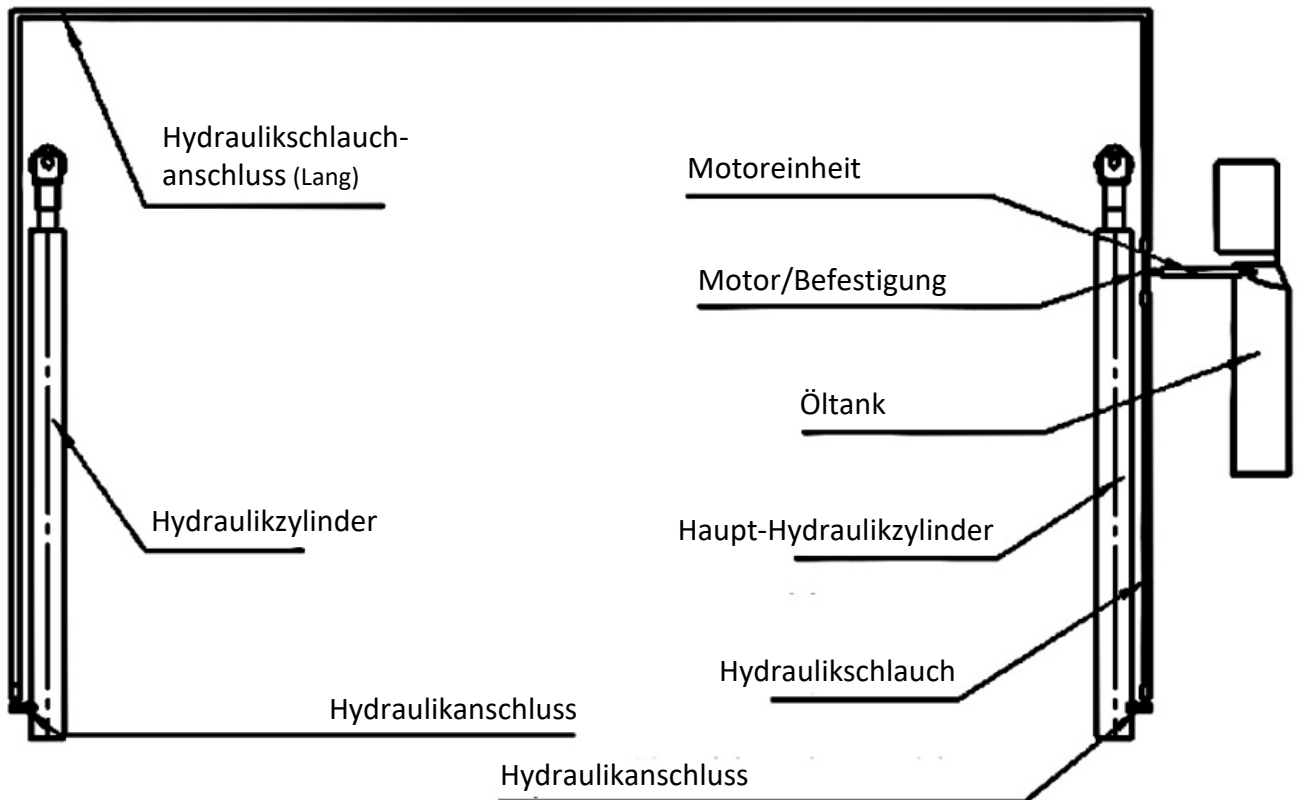
Abdeckung (Elektromagnet)



- 9) Montieren Sie den Endabschalter (leicht schräg) oben (Innenseite) in der Motorsäule.

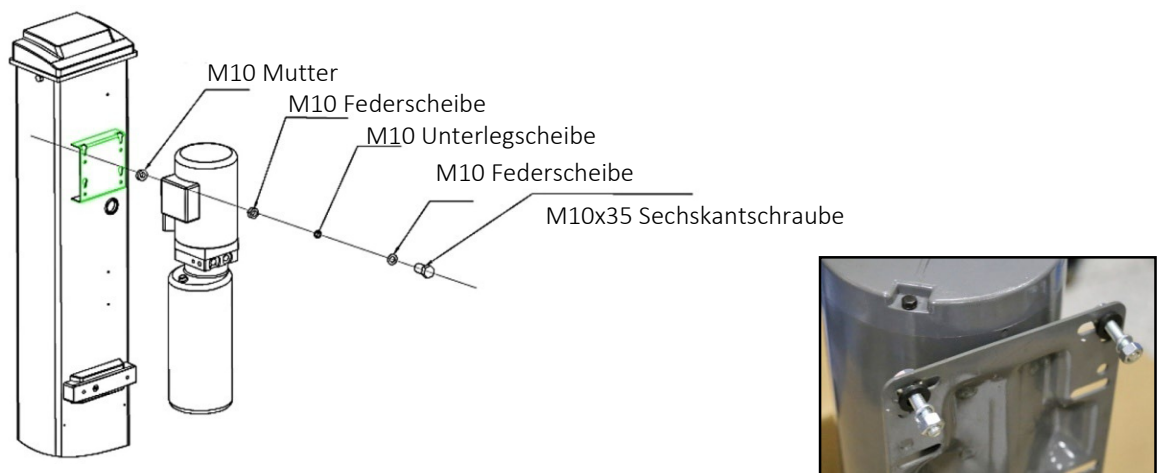


10) Verbinden Sie den Ölschlauch



11) Montieren Sie das Hydrauliksystem

a) Montieren Sie die Motoreinheit



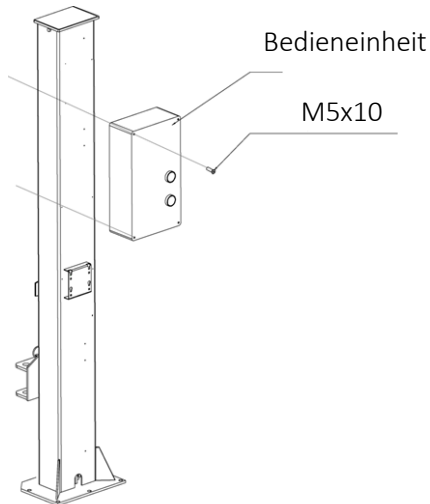
b) Vergewissern Sie sich, dass alle Schlauchenden sauber und schmutzfrei sind.

c) Verbinden Sie die Hydraulikleitungen, wie auf der folgenden Abbildung oder im Hydraulikschaltplan gezeigt.

12) Montieren Sie die Bedieneinheit bzw. den Schaltkasten.

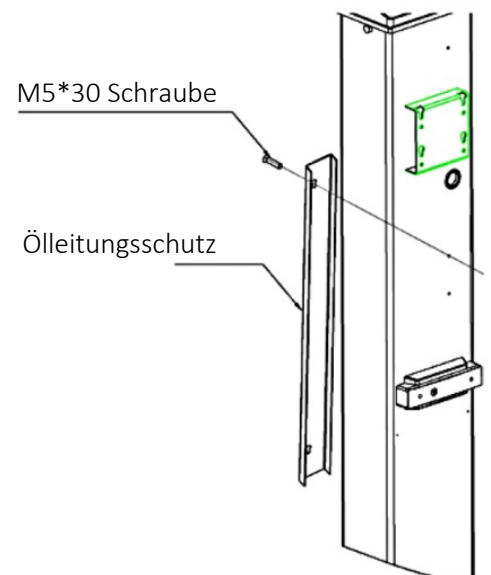
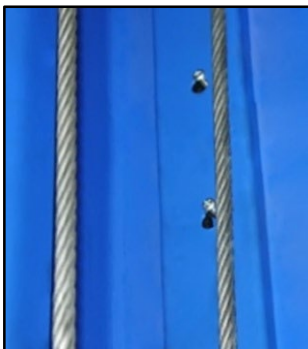
a) Montieren Sie die Bedieneinheit bzw. den Schaltkasten.

b) Verbinden Sie die Stromversorgung mit der Bedieneinheit, wie in folgender Abbildung dargestellt.



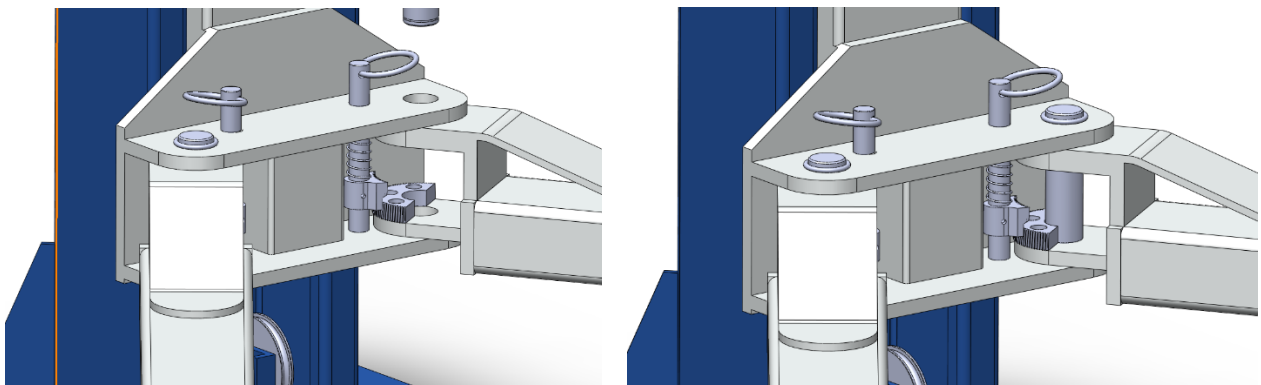
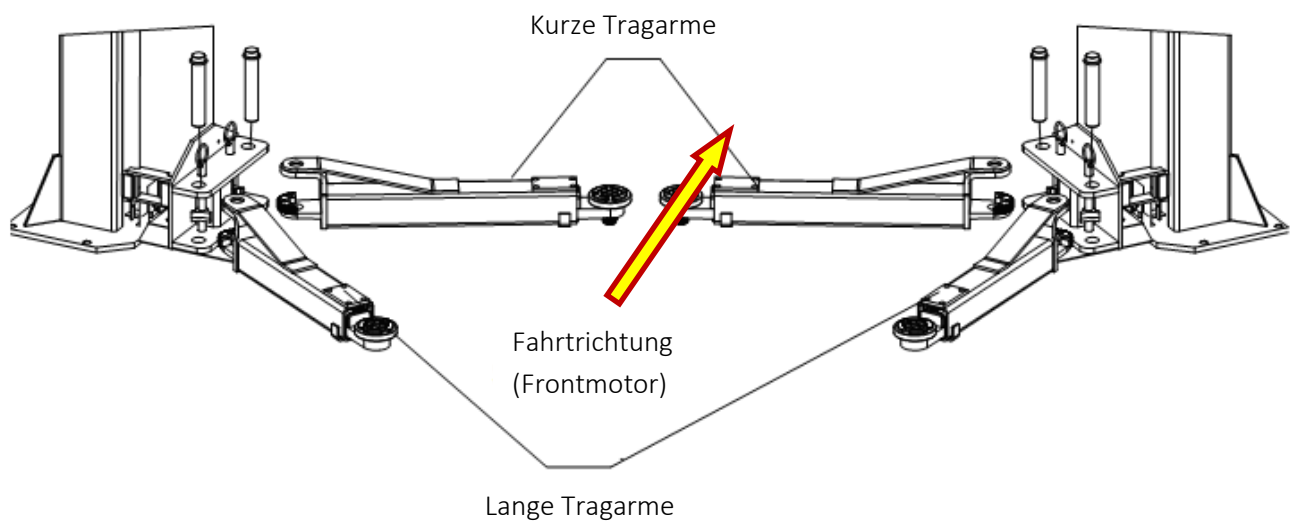
c) Montieren Sie den Endschalter am oberen Ende der Hauptsäule, wie in folgender Abbildung dargestellt.

13) Montieren Sie die Schutzabdeckung der Ölleitung.



14) Montieren Sie die Tragarme.

- a) Setzen Sie die Tragarme in die Hubschlitten ein, achten Sie auf die Verzahnung der Verdrehsicherungsblöcke.
- b) Setzen Sie die Tragarmbolzen in die dafür vorgesehenen Bohrungen, wie in der folgenden Abbildung gezeigt.



Tragarm einführen, dabei die Tragarmverdrehung anheben. Bolzen einführen und mit Sicherungsring sichern.

15) Befüllen des Hydrauliksystems

Hydrauliköltank fasst ein Füllvolumen von ca. 10 Liter. Um sicher zu gehen, dass die Hebebühne korrekt funktioniert, sollten Sie den Öltank zu 80 % mit Hydrauliköl füllen. **Hydrauliköl Typ: HLP 32**



## 16) Probelauf

- a) Halten Sie sich an die Vorgehensweise unter **Absatz 9 Inbetriebnahme** und achten Sie zwingend darauf, dass sich während eines Probelaufs KEIN Fahrzeug auf der Hebebühne befinden darf.
- b) Überprüfen Sie vor dem Probelauf alle Verbindungen und Anschlüsse auf ihre korrekte Funktionsweise.

## 17) Montieren Sie den Türanschlagsschutz.



Kettenschutz



Türanschlagsschutz

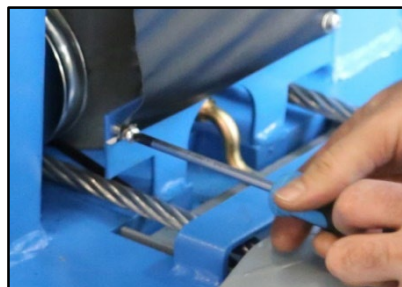


Abbildung: Montage des Ketten- und Türanschlagsschutzes

## 8.4 Prüfpunkte nach dem Aufbau

S/N	Überprüfen	JA	NEIN
1	Sind die Säulen vertikal zum Boden? (90°)		
2	Sind die zwei Säulen parallel zueinander?		
3	Ist der Ölschlauch korrekt verbunden?		
4	Ist das Stahlseil richtig und fest verbunden?		
5	Sind alle Tragarme richtig und fest montiert?		
6	Sind die elektrischen Anschlüsse richtig?		
7	Sind die Gelenke alle fest verschraubt?		
8	Sind alle Teile die gefettet werden müssen, gefettet?		

## 9. Inbetriebnahme

### 9.1 Sicherheitsvorkehrungen

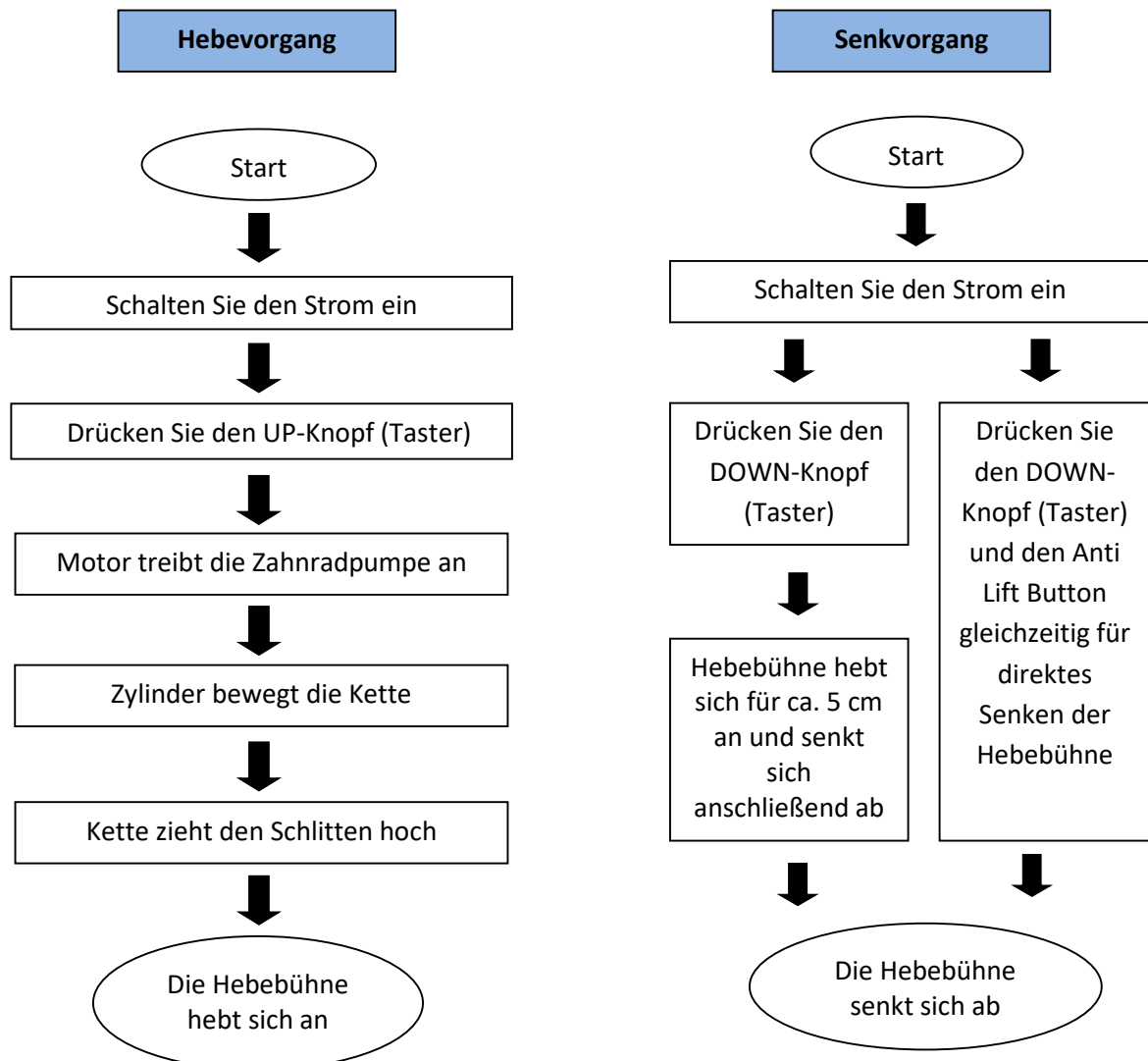
- Wenn die Sicherheitsvorrichtungen defekt sind oder Auffälligkeiten aufweisen, darf die Hebebühne keinesfalls in Betrieb genommen werden!
- Kontrollieren Sie alle Verbindungen der Hydraulikleitungen auf einen festen Sitz und ihre Funktionsfähigkeit. Sind keine Leckagen vorhanden, so kann ein Hebevorgang gestartet werden.
- Nur der Bediener sollte sich während eines Hebe- oder Senkvorgangs in der Nähe der Hebebühne befinden. Stellen Sie stets sicher, dass sich keine Personen im Gefahrenbereich aufhalten.
- Fahrzeuge sollten stets so ausgerichtet sein, dass sich der Fahrzeugschwerpunkt mittig zwischen den Hebebühnensäulen befindet. Sollte dies nicht der Fall sein, so sollte die Hebebühne nicht verwendet werden. Andernfalls werden weder wir, noch der ggf. zwischengestellte Händler Verantwortung für dadurch verursachte Probleme oder Schäden übernehmen.
- Wenn die gewünschte Hubhöhe erreicht ist und die Sicherheitsrasten eingerastet sind, so stellen Sie vor Arbeitsbeginn die Stromversorgung der Hebebühne ab, um Zwischenfälle durch unbeabsichtigtes Bedienen durch weitere Personen zu vermeiden.
- Vergewissern Sie sich, dass die Sicherheitsrasten eingerastet sind bevor Sie mit Arbeiten am oder unter einem Fahrzeug beginnen. Es dürfen sich keine Personen während des Hebe- und Senkvorgangs im Arbeitsbereich der Hebebühne befinden.

### 9.2 Beschreibung der Bedieneinheit (Kontrollbox)



Beschreibung	Funktion
Hauptschalter	An- oder Ausschalten
Betriebsleuchte	Zeigt an, ob Stromzufuhr besteht
UP-Knopf (Taster)	Anheben der Hebebühne
Sicherheitsrasten	Absenken in die Sicherheitsrasten
Anti Lift Button	Absenken der Hebebühne ohne anheben
DOWN-Knopf (Taster)	Absenken der Hebebühne
Steckdose 230 V	Verbraucher anschließen
Notausschalter	Schaltet die Anlage im Notfall ab

### 9.3 Ablaufplan Hebe- und Senkvorgang



## 9.4 Bedienungsanleitung

### 9.4.1 Hebevorgang

1. Lesen und verstehen Sie die Bedienungsanleitung bevor Sie mit den Arbeiten beginnen.
2. Stellen Sie die Stromversorgung her und schalten Sie den Hauptschalter auf EIN.
3. Stellen Sie das Fahrzeug mit dem Fahrzeugschwerpunkt mittig zwischen den beiden Säulen ab.
4. Richten Sie die Tragarme der Hebebühne so aus, dass die Aufnahmepunkte des Fahrzeugs mit den Hebebühnenaufnahmen übereinstimmen. Vergewissern Sie sich, dass das Fahrzeug richtig positioniert ist.
5. Schalten Sie die Hebebühne ein und drücken Sie den UP-Knopf (Taster) an der Bedieneinheit, bis die Aufnahme der Tragarme das Fahrzeug an der vom Fahrzeughersteller vorgegebenen Aufnahmepunkten berührt und sich das Fahrzeug etwa 10-15 cm angehoben hat. Stoppen Sie den Hebevorgang und vergewissern Sie sich, dass das Fahrzeug korrekt und sicher aufgenommen wurde.
6. Nach endgültiger Ausrichtung und Kontrolle betätigen Sie erneut den UP-Knopf und halten diesen gedrückt, bis die gewünschte Hubhöhe erreicht ist.
7. Drücken Sie den Ablasshebel, um die Hubschlitten in die Sicherheitsrasten abzusenken.
8. Stellen Sie den Hauptschalter auf AUS und beginnen Sie mit den Arbeiten an oder unter dem Fahrzeug.

### 9.4.2 Senkvorgang

1. Stellen Sie die Stromversorgung her und schalten Sie den Hauptschalter auf EIN.
2. Drücken Sie den UP-Knopf (Taster), um die Hubschlitten ca. 5 cm aus den Sicherheitsrasten heraus zu bewegen.
3. Ziehen und halten Sie den Entriegelungshebel an der Säule nach unten, um die Sicherheitsrasten zu entriegeln.
4. Drücken Sie den Ablasshebel am Pumpenblock, um das Ablassventil zu öffnen.
5. Sobald die Hubschlitten die niedrigste Position erreicht haben, können die Tragarme unter dem Fahrzeug heraus geschwenkt werden.
6. Nun kann das Fahrzeug entfernt werden.

**9.5 Notablassfunktion beim Stromausfall**

**1. Bei nicht eingerastetem Hubschlitten.**

- a) Ziehen Sie alle Elektromagneten gleichzeitig zu den Außenseiten der beiden Säulen, um die Sicherheitsrasten zu öffnen.

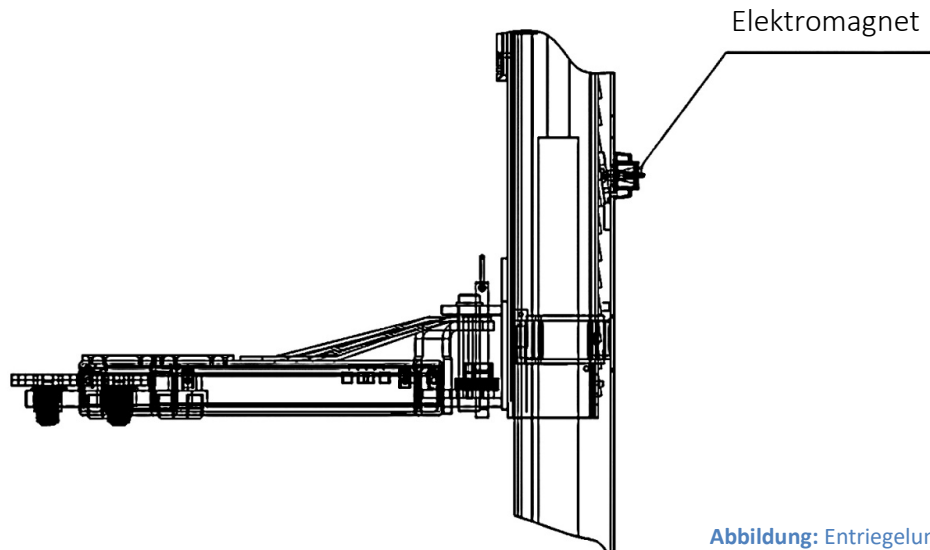

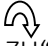
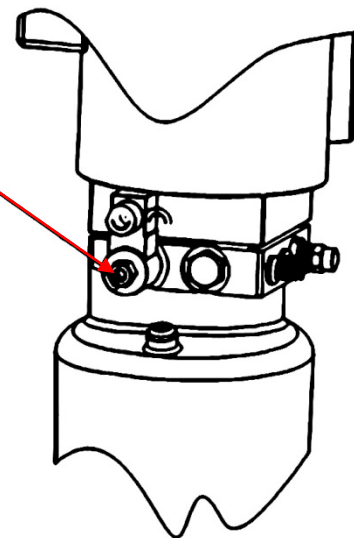
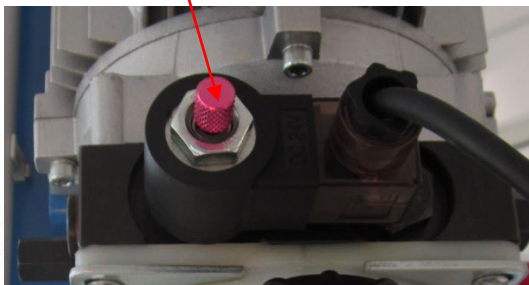


Abbildung: Entriegelung aller Elektromagnete

- b) Betätigen Sie den manuellen Ablass (Bajonett-Verschluss).    
 (Die Rändelschraube hineindrücken und drehen linksherum „AUF“, rechtsherum „ZU“)

Elektromagnetisches

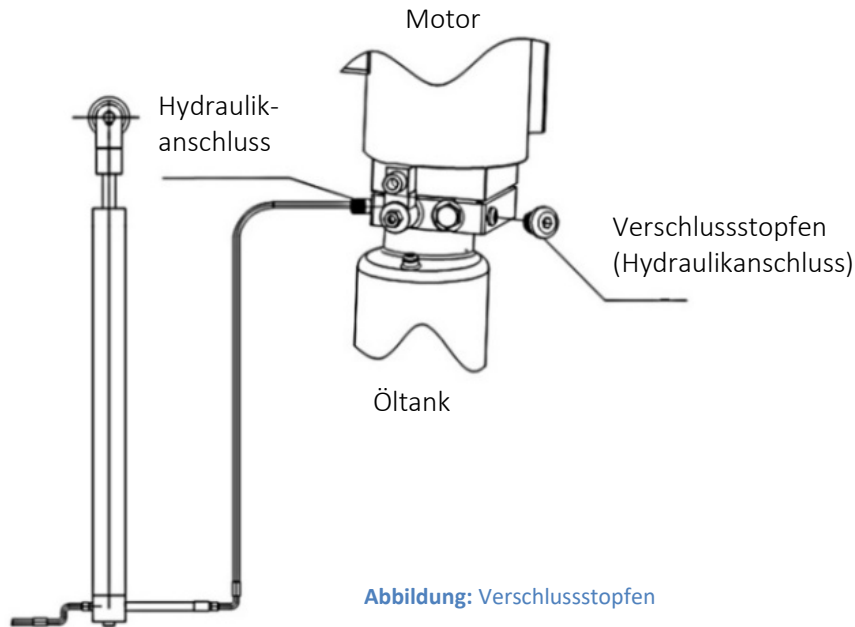
Ablassventil



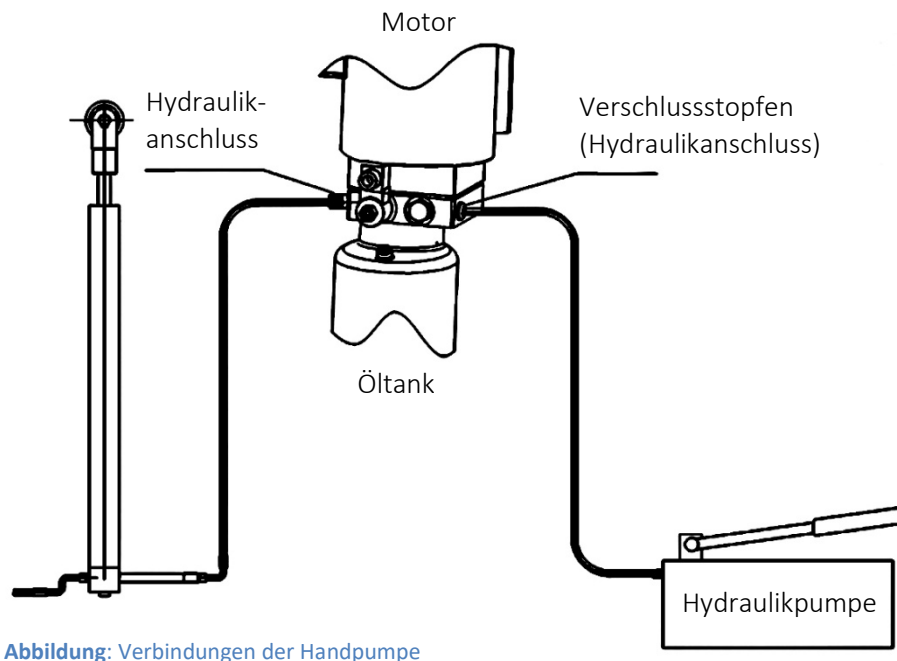


## 2. Bei eingerastetem Hubschlitten.

- a) Schrauben Sie den Verschlussstopfen auf, um die manuelle Hydraulikpumpe anschließen zu können.



- b) Betätigen Sie den Hebel der Hydraulikpumpe, um den Zylinder mit Öl zu versorgen und die Verriegelung zu lösen.



- c) Anschließend befolgen Sie die Vorgehensweise aus 1. Bei nicht eingerastetem Hubschlitten.

## 10. Fehlersuche

**Achtung:** Zögern Sie nicht das fachkundige Personal der Twin Busch GmbH zu kontaktieren, wenn Sie einen aufgetretenen Fehler nicht selbst beheben können. Wir werden Ihnen gerne bei Ihrer Problembehebung helfen. Für diesen Fall dokumentieren Sie den Fehler und senden uns Bilder und eine präzise Beschreibung des Fehlers, damit wir schnellstmöglich die Ursache identifizieren und beheben können.

In der folgenden Tabelle sind mögliche Fehler, dessen Ursache und die dazugehörige Fehlerbehebung zur schnelleren Identifizierung und Selbstbehebung aufgeführt.

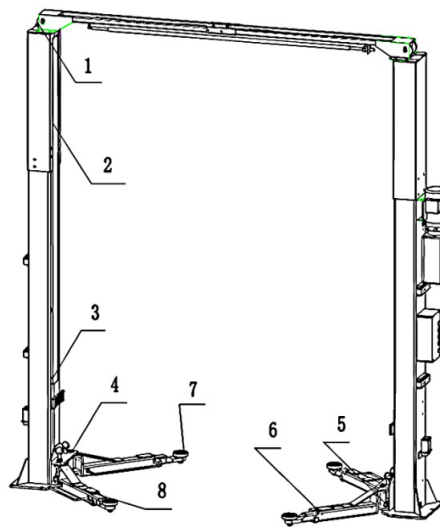
PROBLEME	URSACHE	LÖSUNG
Ungewöhnliches Geräusch.	Abnutzung an der inneren Seite der Säulen.	Fetten Sie die Innenseite der Säulen.
	Verschmutzung in den Säulen.	Beseitigen Sie den Schmutz.
Motor lässt sich weder starten, noch fährt die Hebebühne hoch.	Die Kabelverbindungen sind locker.	Überprüfen Sie die Kabel und verbinden Sie diese wieder.
	Der Motor ist defekt.	Ersetzen Sie ihn.
	Der Endschalter ist defekt/beschädigt oder die Kabelverbindung ist locker.	Verbinden Sie die Kabel neu oder ersetzen Sie den Endschalter.
Motor läuft, fährt aber die Hebebühne nicht hoch.	Der Motor läuft rückwärts/ in falscher Drehrichtung.	Überprüfen Sie die Kabelverbindung.
	Das Überdruckventil ist locker oder verschmutzt.	Säubern oder schrauben Sie es fest.
	Die Zahnradpumpe ist defekt.	Ersetzen Sie sie.
	Der Ölpegel ist zu niedrig.	Füllen Sie Öl nach.
	Der Ölschlauch hat sich gelockert oder ist abgerissen.	Befestigen Sie oder ersetzen Sie ihn.
	Das Dämpfungsventil ist locker oder eingeklemmt/verstopft.	Säubern oder befestigen Sie es.
Die Träger fahren langsam herunter nachdem sie angehoben waren.	Der Ölschlauch ist undicht.	Überprüfen oder ersetzen Sie ihn.
	Der Ölzylinder/Kolben ist undicht.	Ersetzen Sie die Dichtung.
	Das Direktionsventil ist undicht.	Säubern oder ersetzen Sie es.
	Das Überdruckventil ist undicht.	Säubern oder ersetzen Sie es.
	Manuelles oder elektrisches Ablassventil ist undicht/verschmutzt.	Säubern oder ersetzen Sie es.
Zu langsames Anheben.	Der Ölfilter ist verschmutzt oder eingeklemmt.	Säubern oder ersetzen Sie ihn.
	Ölpegel ist zu niedrig.	Füllen Sie Öl nach.
	Das Überdruckventil ist falsch montiert.	Montieren Sie es richtig.
	Das Hydrauliköl ist zu heiß. (über 45°C)	Wechseln Sie das Öl.
	Die Dichtung des Zylinders ist verschlissen.	Ersetzen Sie die Dichtung.
Zu langsames Absenken.	Das Drosselventil ist verklemmt/verschmutzt.	Säubern oder ersetzen Sie es.
	Das Hydrauliköl ist verschmutzt.	Wechseln Sie das Öl.
	Das Ablassventil ist verstopft.	Säubern Sie es.
	Der Ölschlauch ist beschädigt/geknickt.	Ersetzen Sie ihn.
Das Stahlseil ist verschlissen.	Bei der Installation nicht gefettet oder es ist verschlissen.	Ersetzen Sie es.

## 11. Wartung

Durch regelmäßige Wartung Ihrer Hebebühne wird Ihnen eine lange und sichere Nutzung der Hebebühne gewährleistet. Folgend werden Vorschläge für die Wartungsintervalle und die durchzuführenden Tätigkeiten aufgeführt. Wie oft Sie Ihre Hebebühne warten hängt von den Umgebungsbedingungen, dem Verschmutzungsgrad und natürlich der Beanspruchung und Belastung der Hebebühne ab.

Folgende Stellen müssen geschmiert werden:

S/N	Beschreibung
1	Obere Seilrolle
2	Stahlseil
3	Schlitten
4	Bolzen
5	Rastersegment
6	Tragarm
7	Drehtellergewinde
8	Untere Seilrolle



### 11.1 Tägliche Prüfung und Wartung der Hebebühnenelemente vor der Benutzung

Eine tägliche Überprüfung der sicherheitsrelevanten Bauteile ist vor jeder Inbetriebnahme durchzuführen! Dies kann Ihnen viel Zeit durch einen Ausfall, größere Schäden oder gar Verletzungen ersparen.

- Prüfen Sie alle Verbindungen und Verschraubungen auf festen Sitz.
- Prüfen Sie das Hydrauliksystem auf Dichtheit und Funktionsfähigkeit.
- Prüfen Sie die Tragarmverriegelungen auf korrekte Funktionsweise.
- Prüfen Sie in einem Probelauf (ohne Fahrzeug), ob die Sicherheitsrasten ordnungsgemäß funktionieren.
- Säubern Sie stark verschmutzte Hebebühnenelemente.
- Schmieren Sie alle nicht gut geschmierten Hebebühnenelemente.

### 11.2 Wöchentliche Prüfung und Wartung der Hebebühnenelemente

- Prüfen Sie die Beweglichkeit aller verstellbaren und flexiblen Hebebühnenelemente.
- Prüfen Sie den Zustand und die korrekte Funktionsweise aller sicherheitsrelevanten Hebebühnenelemente.
- Prüfen Sie den Füllstand des Hydrauliköls. (abgesenkter Hubschlitten – Füllstand hoch, max. angehobener Hubschlitten – Füllstand niedrig).

### 11.3 Monatliche Prüfung und Wartung der Hebebühne

- Prüfen Sie alle Verschraubungen und Verbindungen auf festen Sitz.
- Prüfen Sie den Hubschlitten, die Tragarmbolzen, die Tragarme und alle weiteren beweglichen Hebebühnenelemente auf Verschleiß und schmieren Sie diese.
- Prüfen Sie den Zustand des Stahlseils auf Verschleißspuren und Ölen Sie das Stahlseil mit dünnflüssigem Schmieröl.

## 11.4 Jährliche Prüfung und Wartung der Hebebühnenelemente

- Leeren und säubern Sie den Hydrauliköltank und erneuern Sie das Hydrauliköl.
- Erneuern Sie den Ölfilter.

**Wenn Sie die oben genannten Wartungsintervalle und Wartungstätigkeiten befolgen, wird Ihre Hebebühne in einem guten Zustand bleiben und Beschädigungen und Unfälle werden auch weiterhin vermieden.**

## 12. Verhalten im Störfall

Bei Störungen der Hebebühne können gegebenenfalls einfache Fehler die Ursache sein. Zur Fehlersuche die nachfolgende Aufstellung verwenden \*).

Sollte die Fehlerursache nicht aufgeführt sein oder gefunden werden können, so nehmen Sie bitte Kontakt mit dem fachkundigen Twin Busch GmbH Team auf.

***Niemals eigene Reparaturversuche durchführen, insbesondere nicht an Sicherheitseinrichtungen oder elektrischen Anlageteilen.***

\*) Punkte je nach Ausführung und Typ der Hebebühne





**Arbeiten an elektrischen Anlagen nur durch Elektro-Fachkraft!**

**Problem: Hebebühne lässt sich weder anheben noch Absenken.**

### Mögliche Ursachen

- Keine Stromversorgung vorhanden.
- Stromversorgung unterbrochen.
- Hauptschalter nicht eingeschaltet oder defekt.
- Not-Aus gedrückt oder defekt.
- Sicherung im Stromanschluss hat ausgelöst oder ist defekt.
- Sicherung im Schaltkasten hat ausgelöst oder ist defekt.

### Behebung



- Stromversorgung prüfen.
- Stromzuleitung prüfen.
- Hauptschalter prüfen. 
- Not-Aus entriegeln, prüfen. 
- Sicherung prüfen.
- Sicherung prüfen.

**Problem: Hebebühne lässt sich nicht anheben.**

### Mögliche Ursachen

- Bei Drehstrom: eine Phase fehlt.
- Bei Drehstrom: Drehrichtung Motor verkehrt.
- Ölpumpe defekt.
- Notablass offen.
- Motor ist defekt.
- Überlast.

### Behebung

- Stromversorgung prüfen. 
- Drehrichtung prüfen, ggf. Phase tauschen. 
- Twin Busch Service benachrichtigen.
- Notablassventil schließen.
- Twin Busch Service benachrichtigen.
- Überlastventil hat geöffnet, Last reduzieren.

**Problem: Hebebühne lässt sich nicht absenken.**

### Mögliche Ursachen

- Hebebühne sitzt in Sicherheitsrasten.
- Hebebühne ist in Endschalter gefahren.
- Motor ist defekt.
- Hebebühne ist beim Absenken blockiert worden.

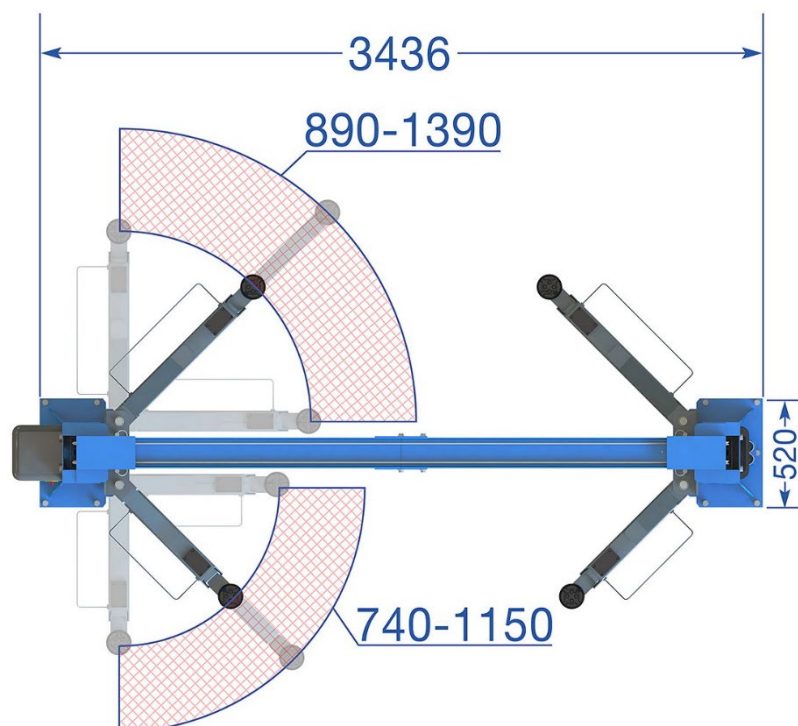
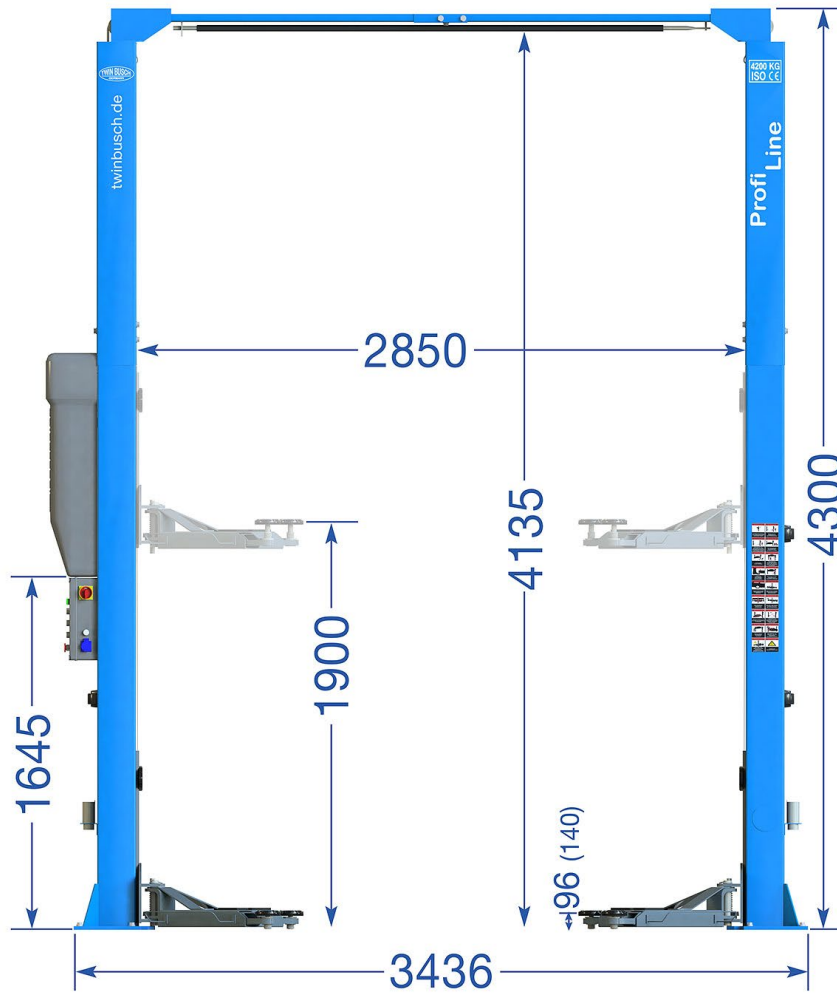
### Behebung

- Bühne etwas hochfahren, Rasten ziehen, absenken.
- Ggf. Endschalter lösen, 1 cm hochfahren und absenken.
- Sicherheitsriegel öffnen und Hebebühne über Notablass absenken.
- Hebebühne wieder leicht anheben und Hindernis entfernen.

**13. Anhang**
**13.1 Packliste**

S/N	Material	Name	Drawing	Property	Qty
1		Säulen (Motor Seite)	FL-8224E-A1	Bauteil	1
2		Säulen	FL-8224E-A2	Bauteil	1
3		Schlitten	FL-8224E-A3	Bauteil	2
4		Hydraulikeinheit		Bauteil	1
5		Hauptzylinder	FL-8224-A4-B3	Bauteil	1
6		Hauptzylinder	FL-8224-A4-B2	Bauteil	1
7		Elektrosystem		Bauteil	1
8			Steuereinheit		1
9			Kabeln		1
10		Stahlseil L = 8785 mm	FL-8224E-A6	Bauteil	2
11		Langer Tragarm	FL-8224-A7	Bauteil	2
12		Kurzer Tragarm	TW-235E-A8	Bauteil	2
13		Abdeckplatte	FL-8224-A9		1
14		Bodenplatte	FL-8224-A10		1
Der Karton beinhaltet folgende Teile					
17		Abdeckung	FL-8224E-A1-B6	ABS	2
18		Auszugsarm	FL-8224 -A12	Verzinkt	4
19					
20		Tragarmbügel (kurz)	FL-8224 -A18-B4	Bauteil	2
21		Tragarmbügel	FL-8224-A7-B4	Bauteil	2
22		Aufnahmesatz	FL-8224 -A7-B3	Bauteil	4
23		Kurzer Ölschlauch L = 2550 mm		Bauteil	1
24		Langer Ölschlauch L = 2880 mm	8224E-B4-B2	Bauteil	1
25		Sicherheitsrasten	FL-8224E -A1-B2	Bauteil	
26					
27		Führungsstift	FL-8224E -A1-B3	Verzinkt	
28		Schlauchabdeckung	FL-8224E -A1-B8	Blechteil	6
29		Kettenschutz	FL-8224 -A11	Bauteil	2
30		Kettenschutzhalter	FL-8224 -A13	Verzinkt	4
31		Türanschlagschutz	FL-8224 -A3-B7	Gummitteil	2
32		Nylonscheibe	FL-8224 -A17		10
33					
34		Hex Mutter	M10*35	Standardteil	4
35		Hex Mutter	M8*12	Standardteil	8
36		Schraube	M6*10	Standardteil	28
37		Schraube	M6*30	Standardteil	12
38		Schraube	M6*16	Standardteil	4
39		Schraube	M8*16	Standardteil	4
40		U.Scheibe	M6	Standardteil	8
41		U.Scheibe	M10	Standardteil	4
42		Federscheibe	M10	Standardteil	4
		Hex Mutter	M6	Standardteil	8
		Hex Mutter	M10	Standardteil	4
		Type B Seeger ring	38	Standardteil	4
		Befestigungsbolzen	M18*180	Standardteil	10

13.2 Abmessungen der Hebebühne





## 13.3 Fundamentvoraussetzungen und Arbeitsbereich

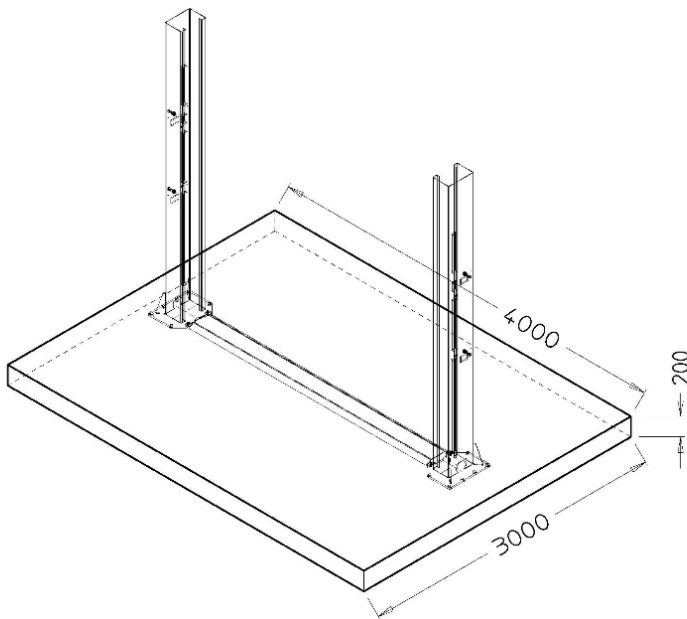
### Anforderungen an den Beton:

- Beton C20/25 nach DIN 1045-2 (Vorherige Bezeichnung: DIN 1045 Beton B25).
- Boden muss waagrecht und eine Ebenheit kleiner als 5 mm/m betragen.
- Neu gegossener Beton muss min. 28 Tage aushärten.

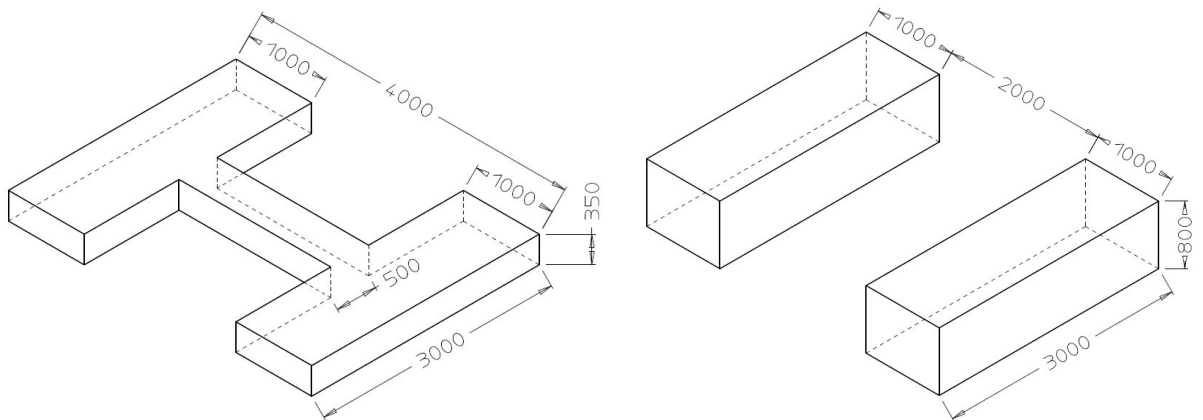
### Fundamentabmessungen:

- Idealerweise sollte der ganze Hallenboden in Beton C20/25 mit einer Dicke von min. 200 mm ausgeführt sein.

Mindestabmessungen der Fundamentplatte (Hebebühne mittig platziert):



### Alternativ in H-Form oder zwei Blöcken:



### Sonstige Anforderungen:

- Der umgebende Boden muss für die Belastung geeignet sein, z.B. keine Sandböden, etc.
- Bewehrungen im Beton sind für die ordnungsgemäße Benutzung der Hebebühne nicht vorgeschrieben, jedoch empfehlenswert.
- Im Zweifel sollte das Fundament von einem Statiker bestimmt und geprüft werden.

### Bei Boden mit Frostbeanspruchung ist folgendes zu beachten:

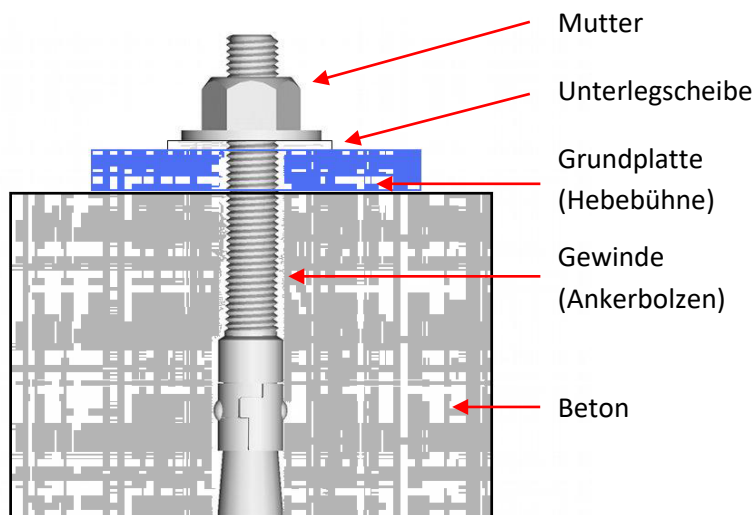
Bei Frostbeanspruchung muss der Beton der Expositionsklasse XF4 entsprechen, da abtropfendes Taumittel nicht ausgeschlossen werden kann.

Somit ergeben sich folgende Mindestanforderungen an den Beton bei Frostbeanspruchung:

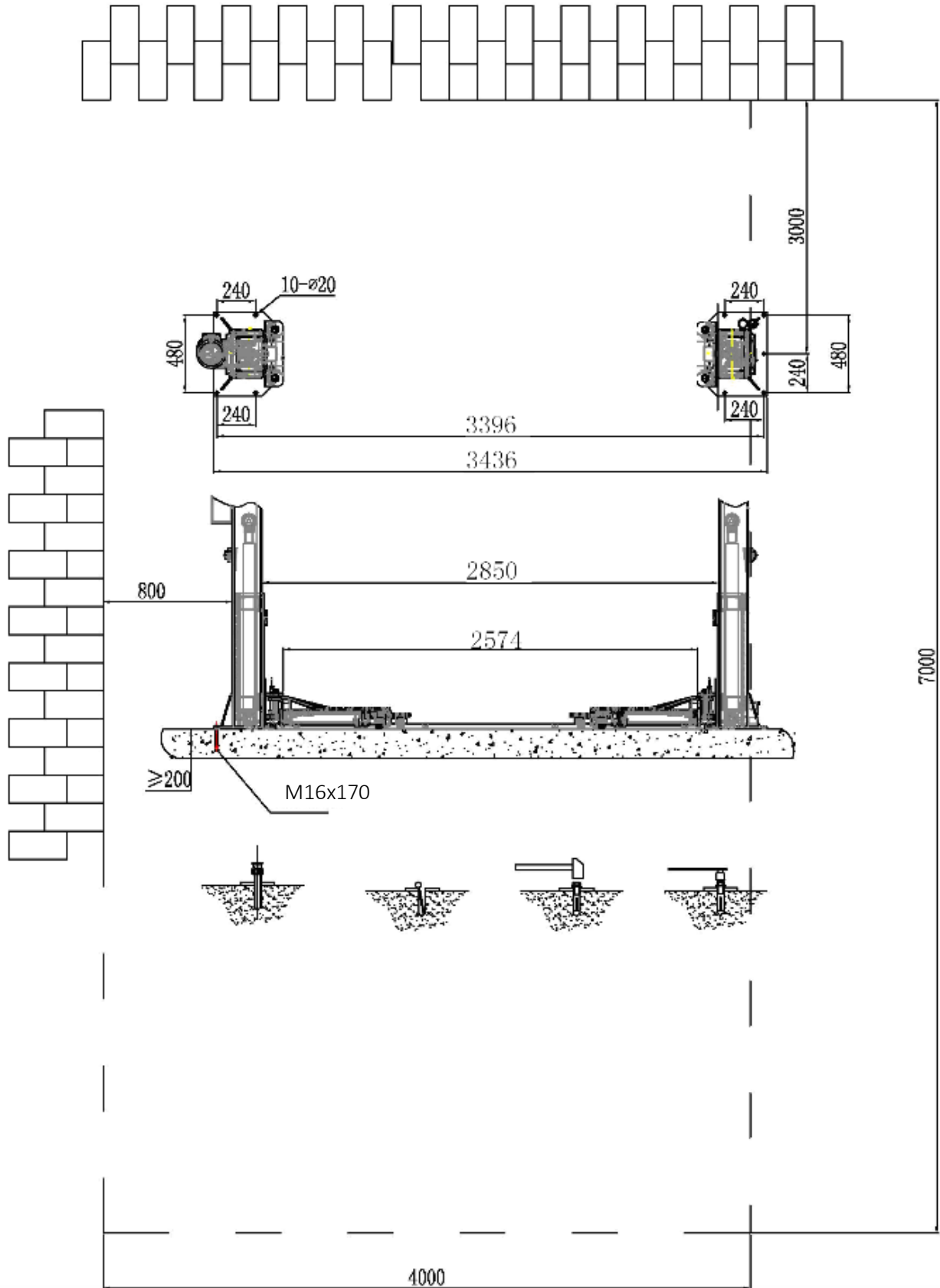
Expositionsklasse:	XF4
Maximaler w/z:	0,45
Mindestdruckfestigkeit:	C30/37 (statt C20/25)
Mindestzementgehalt:	340 kg/m <sup>3</sup>
Mindestluftporengehalt:	4.0 %

Es muss aber festgehalten werden, dass die Hebebühnen nicht für den Gebrauch im Freien ausgelegt sind. Schaltkasten entspricht zwar IP54, aber restliche Elektrik, Motoren und Endschalter sind maximal in IP44 ausgeführt.

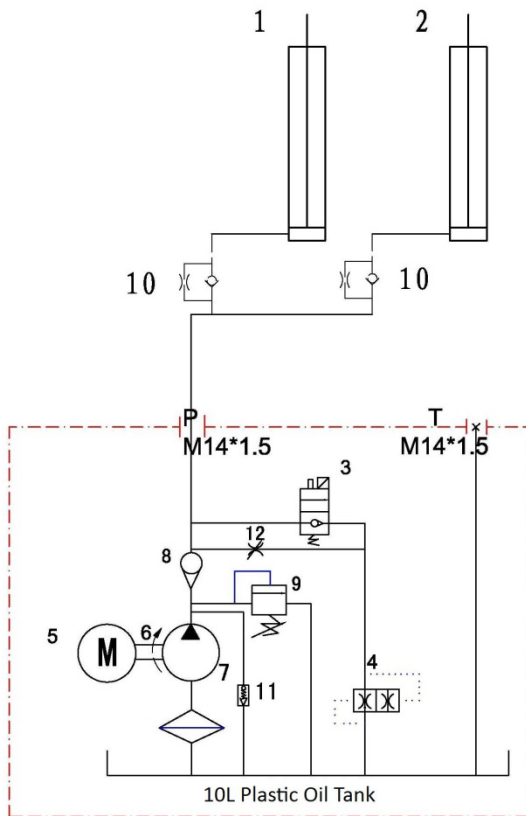
### Ankerbolzen



Anzugsdrehmoment der Ankerbolzen  
beträgt: 110 Nm

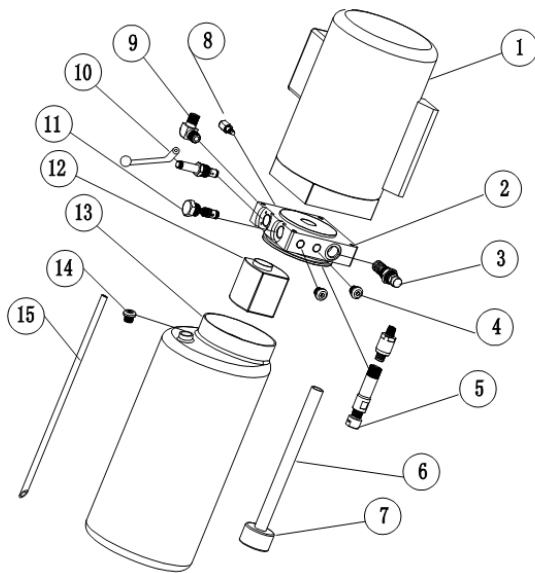


## 13.4 Hydrauliksystem



1. Hauptzylinder
2. Nebenzylinder
3. Manuelles Ablassventil
4. Drosselventil
5. Motor
6. Kupplung
7. Zahnradpumpe
8. Rückschlagventil (Ein-Weg-Ventil)
9. Überdruckventil (max.: 19.4 Mpa)
10. Drosselrückschlagventil
11. Druckregelventil
12. Notablassventil

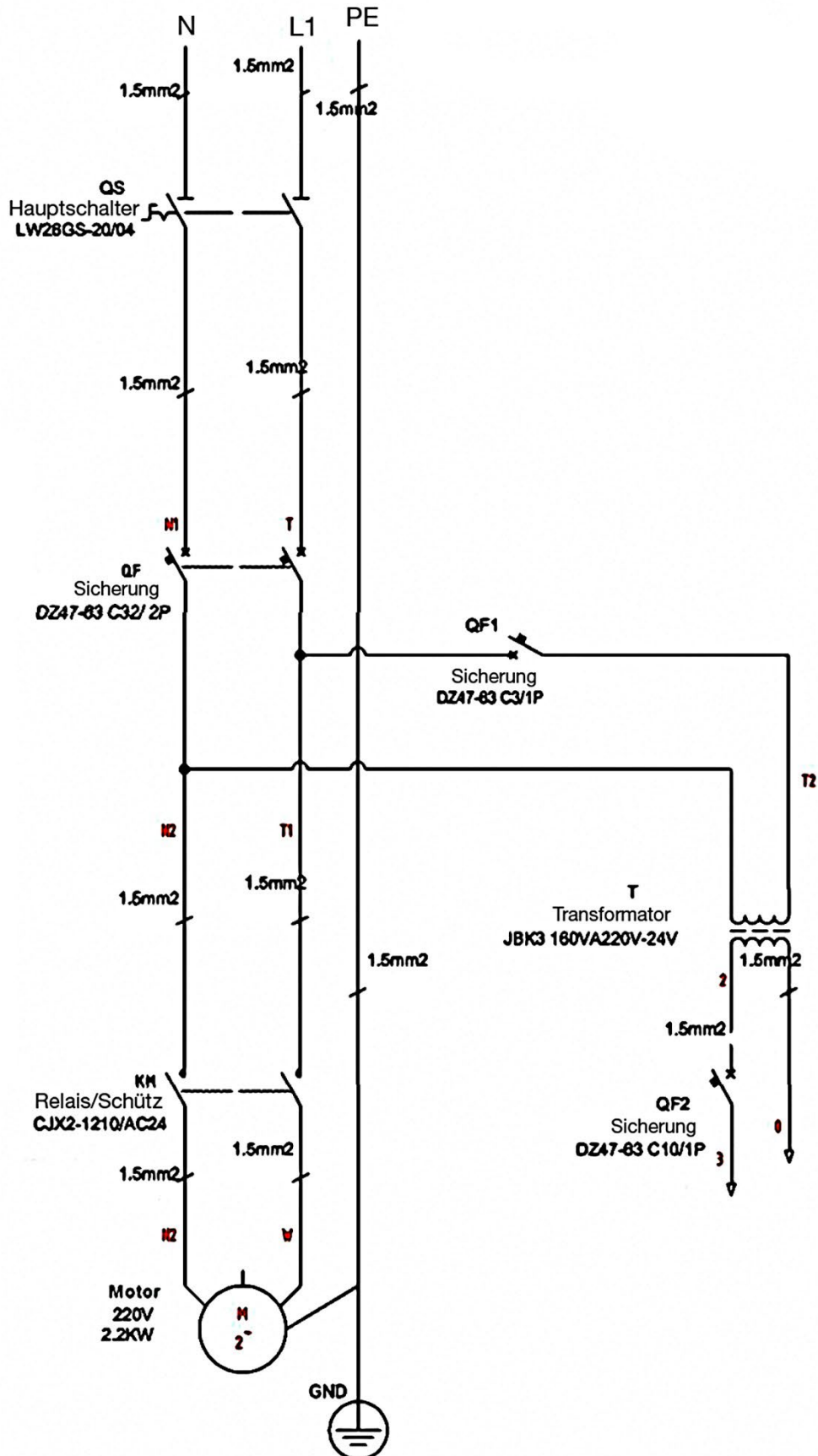
10 Liter Öl-Tank



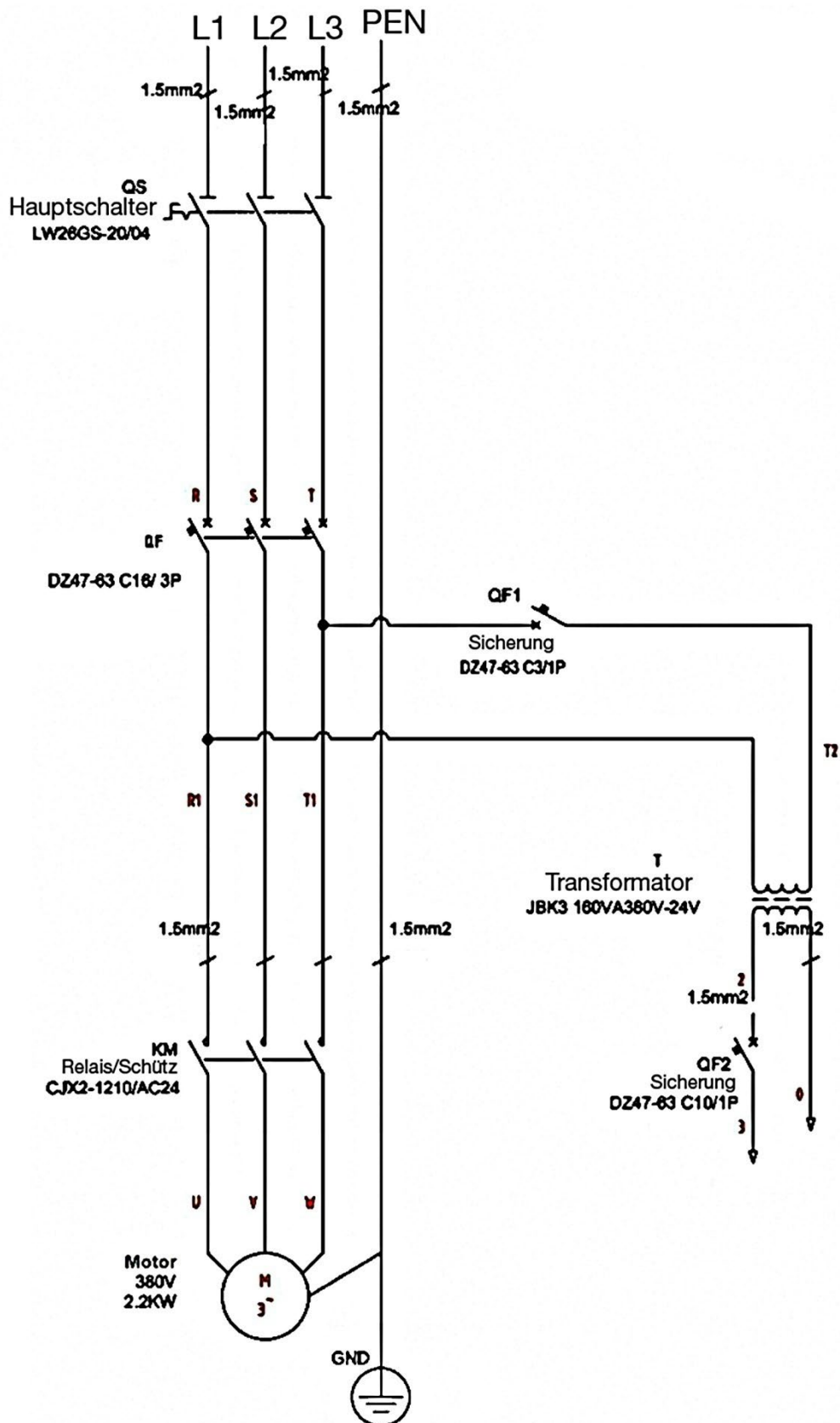
S/N	Name	Anzahl
1	Motor	1
2	Hydraulikblock	1
3	Überdruckventil	1
4	Verschlusschraube	2
5	Druckregelventil	1
6	Öl-Ansaugrohr	1
7	Ölfilter	1
8	Drosselventil	1
9	Anschlussverbindung	1
10	Elektromagn. Ablassventil	1
11	Ein-Weg-Ventil	1
12	Getriebepumpe	1
13	Kunststoff Öl-Tank	1
14	Öl-Tank Verschlussstopfen	1
15	Öl-Rückführungsleitung	1

### 13.5 Schaltpläne

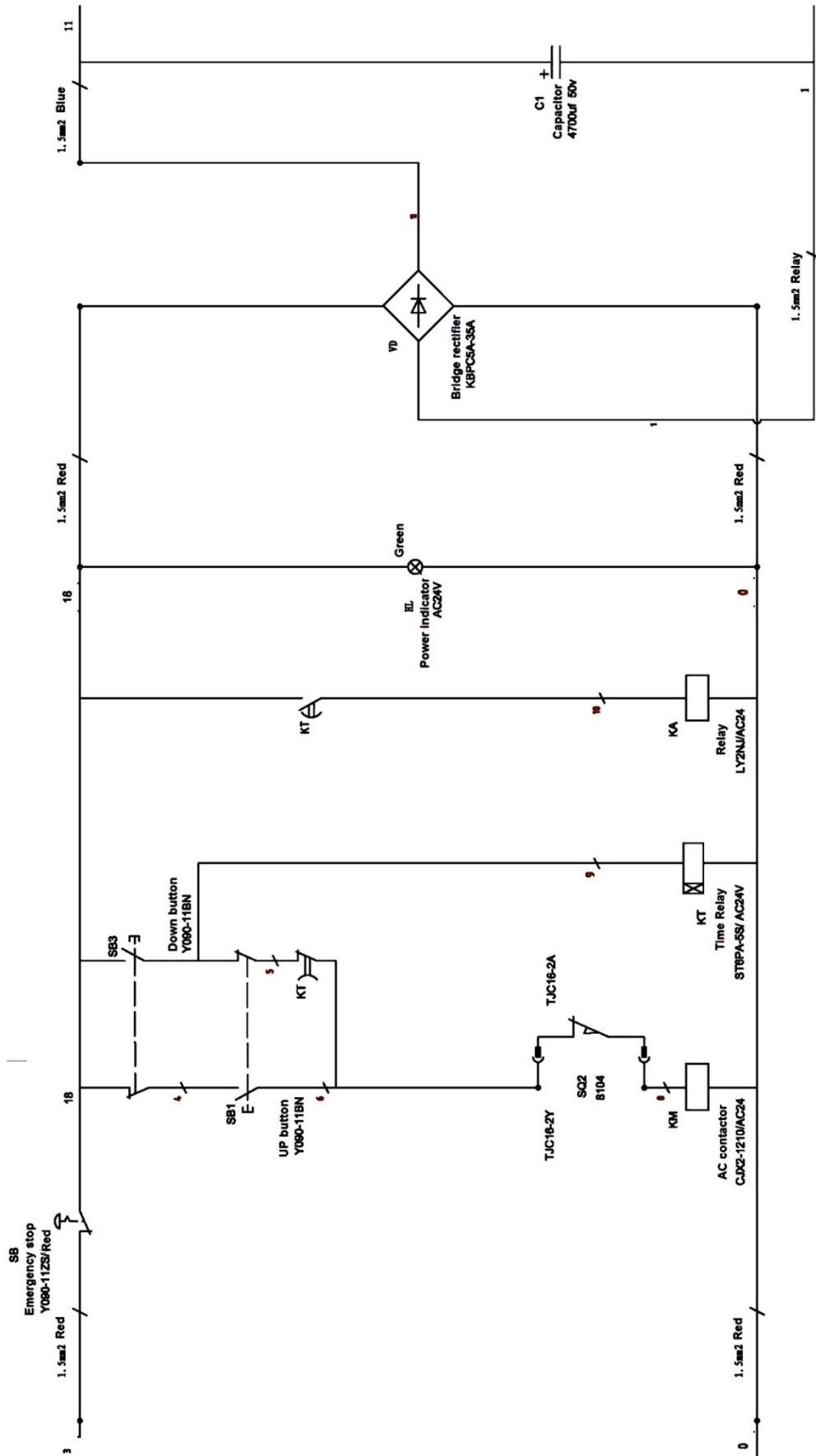
Ein-Phasen-Schaltplan

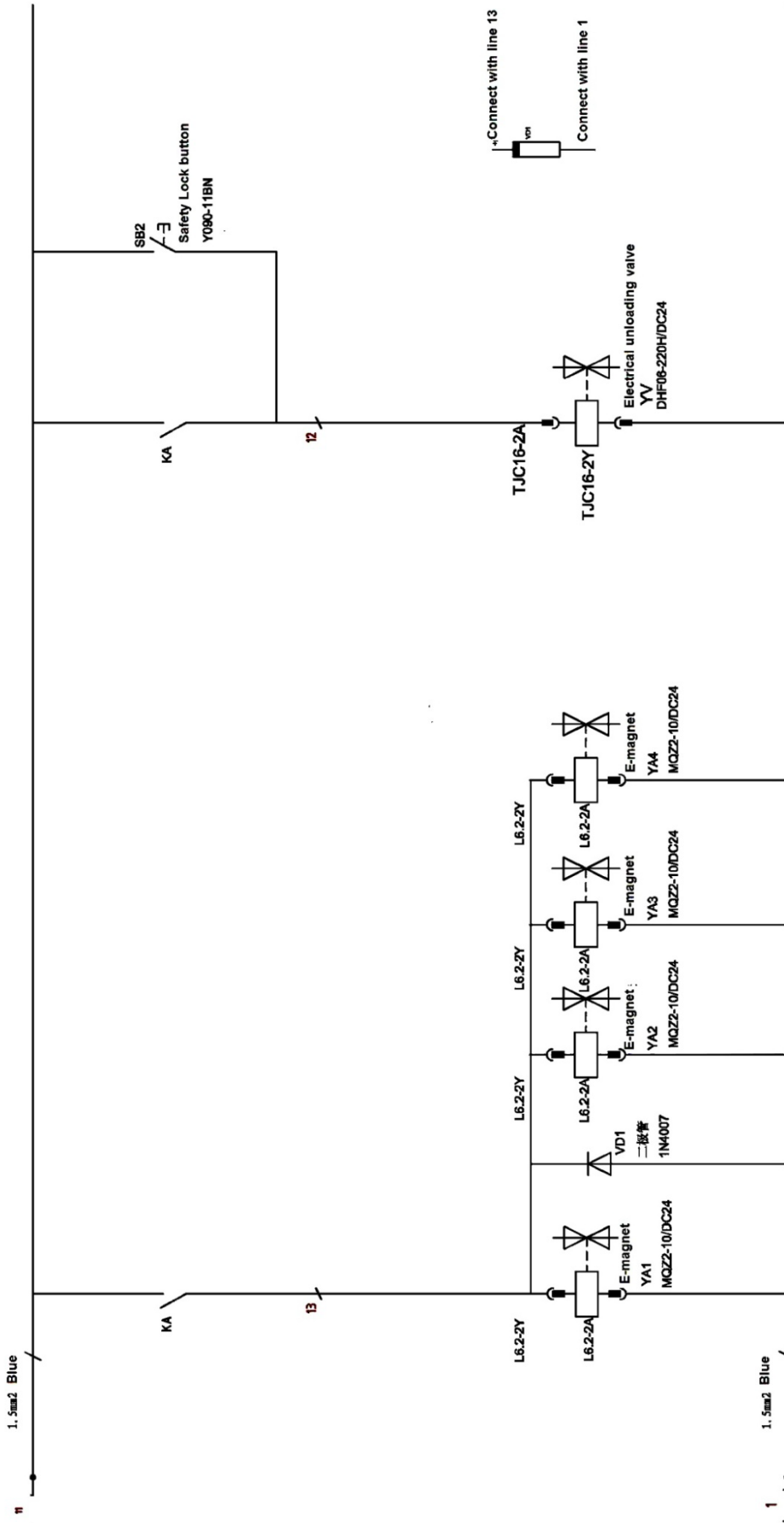


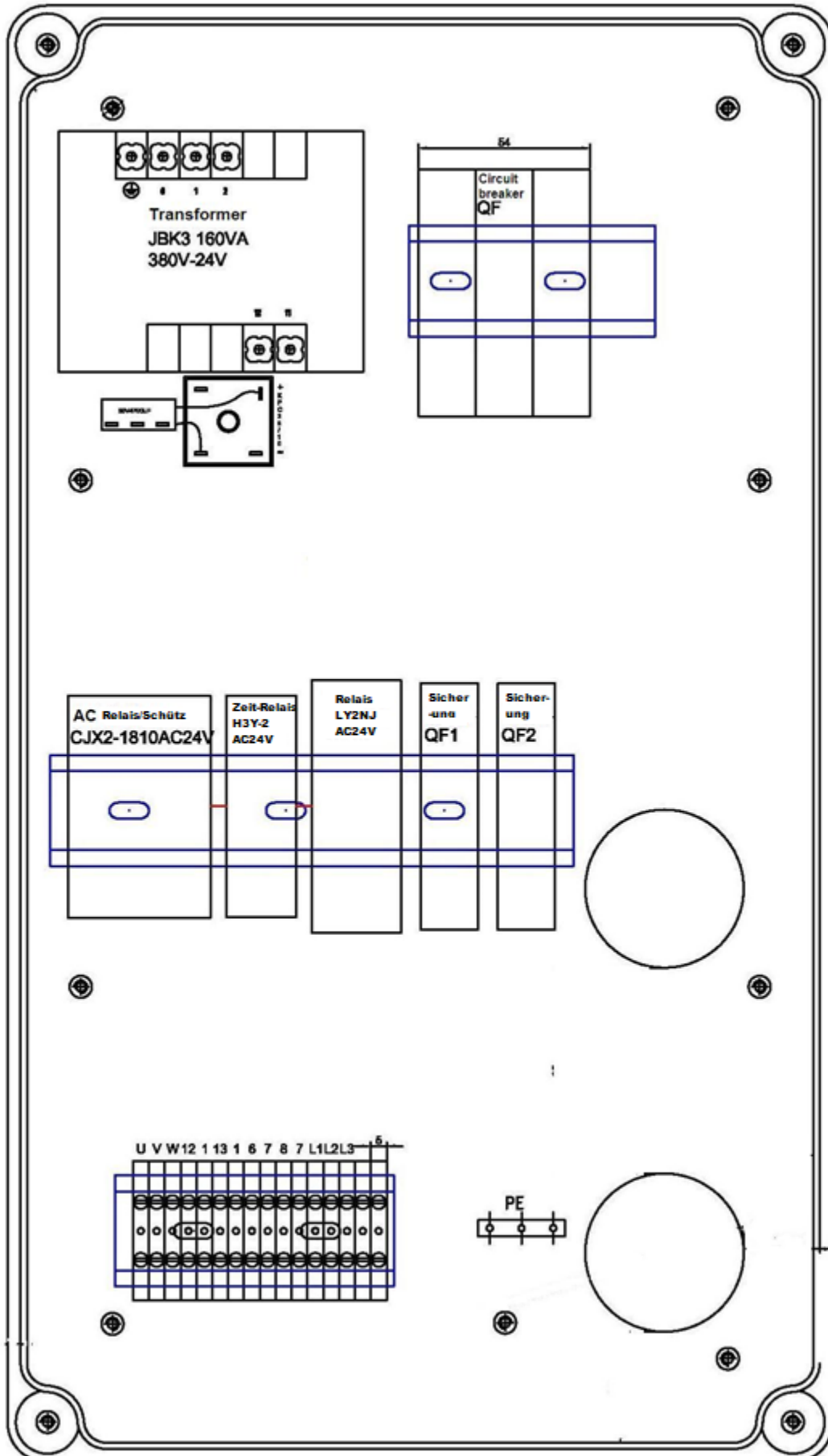
## Drei-Phasen-Schaltplan



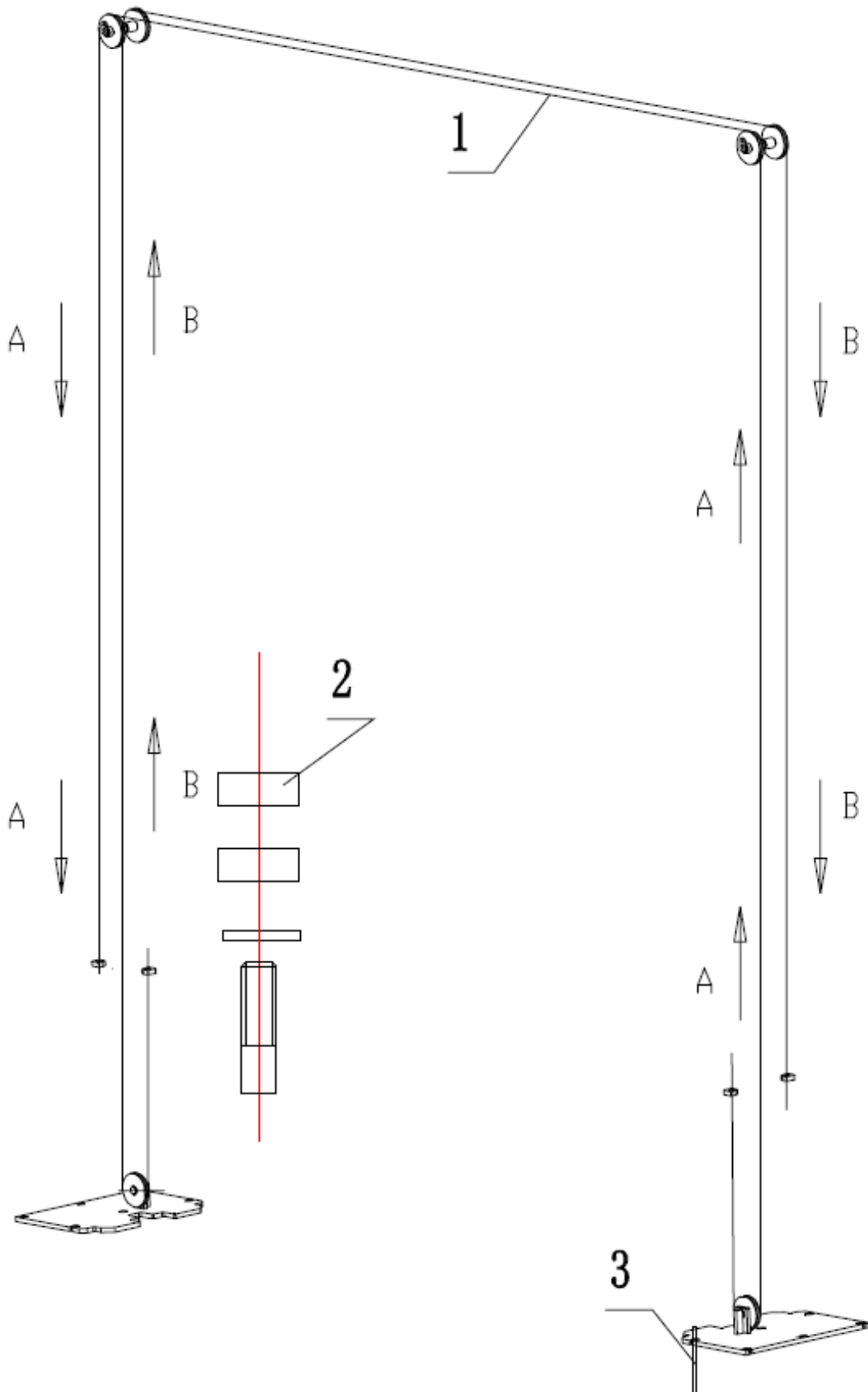


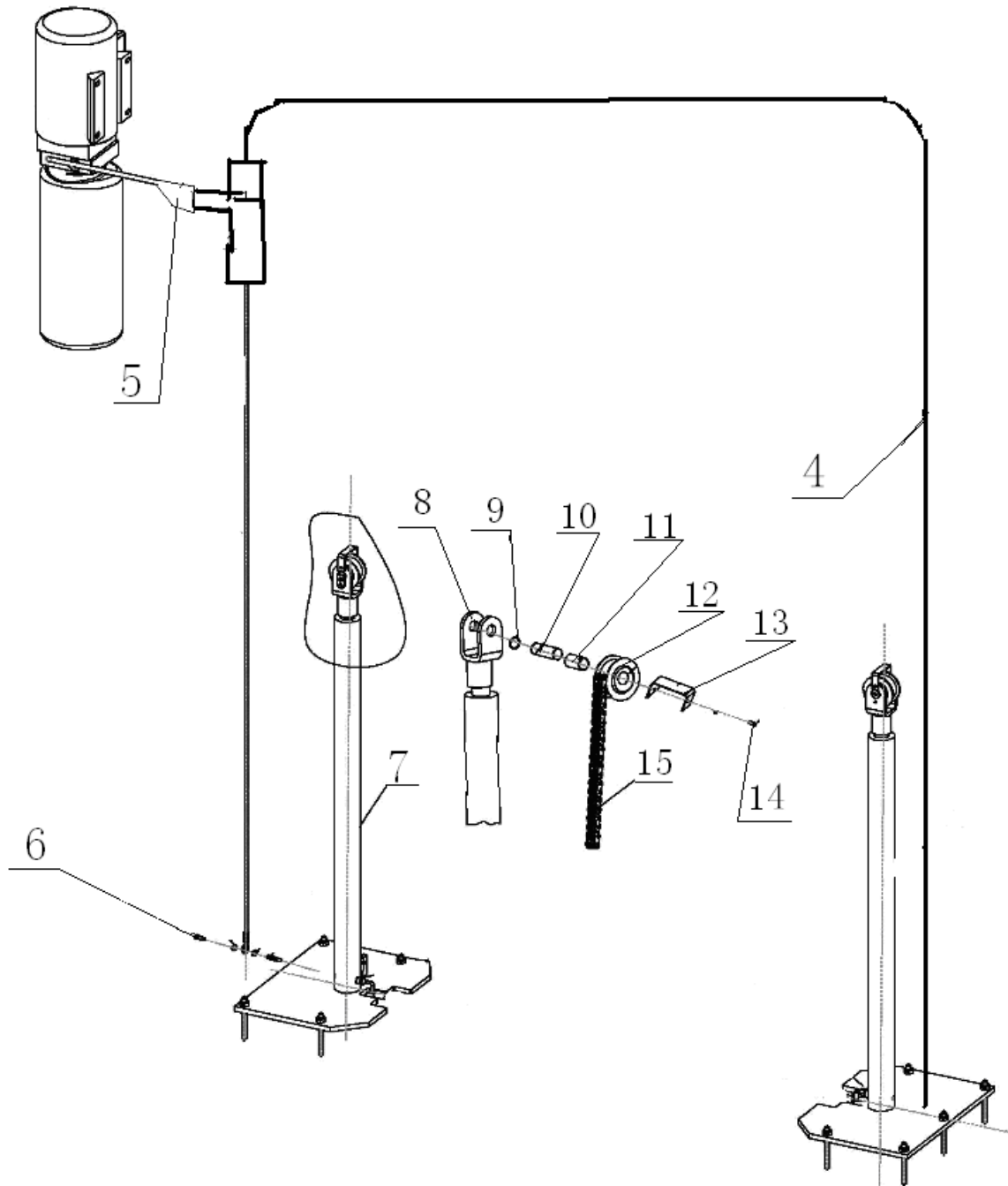






13.6 Detailzeichnung und Teilebeschreibung der Hebebühne



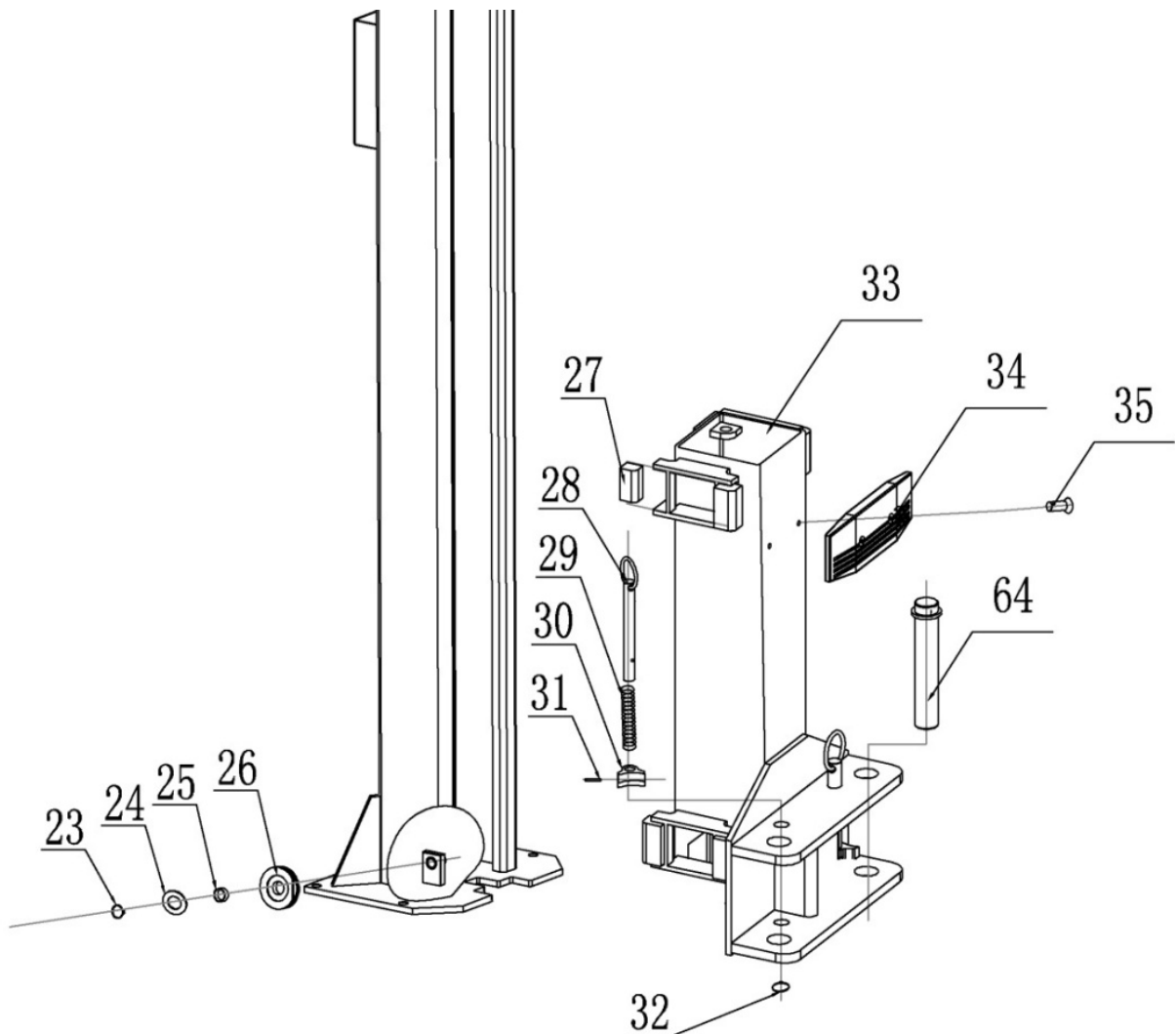
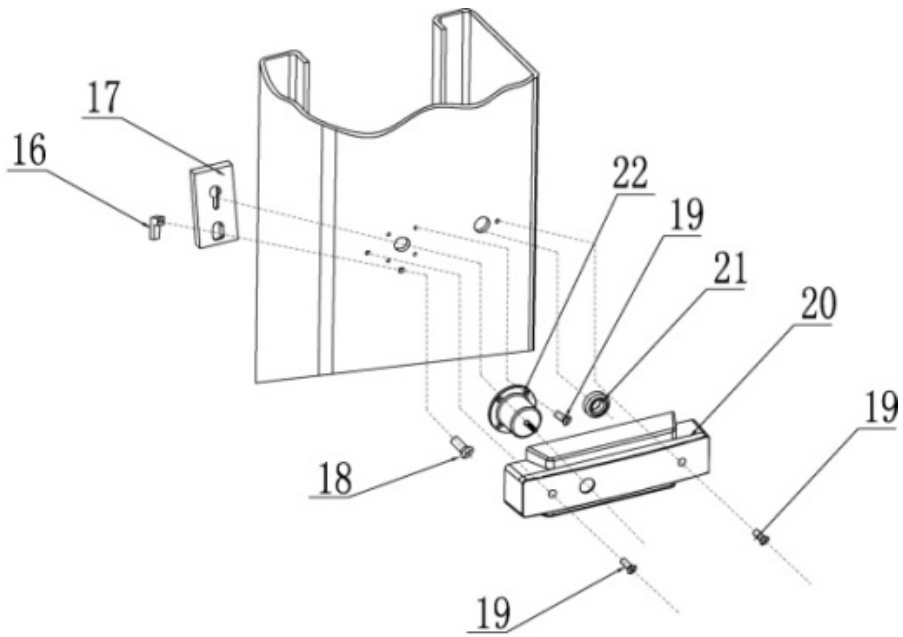


S/N	Material	Name	Drawing/Spec.	Qty	Property	Note
1		Steel cable L= 10870 mm	FL-8214-A6	2	Assembly	
2		Hex nut M16	GB/T610-2000	8	Standard	
3		Expansion bolt M16*170		10	Standard	

S/N	Material	Name	Drawing/Spec.	Qty	Property	Note
4		Oil Hose L= 8500		1	Assembly	
5		Short oil hose L=500		1		
6		Connector		1		
7		Oil cylinder	FL-8224-A4-B2	1	Assembly	
8		Cylinder fixing ring	FL-8224-A4-B9	2	Q235A	
9		Hex head full swivel screw	GB/T894.2-1986	4	Standard	
10		Chain shaft	FL-8224-A4-B11	2	Q235A	
11		Shaft 2548	SF-1	2	Assembly	
12		Chain wheel	FL-8224-A4-B10	2	Assembly	
13		U shape plate	FL-8224-A4-B12	2	Assembly	
14		Anex screw M6*10	GB/T70.1-2000	4	Copper	
15		Chain	LH1234-127LGB/6074-1995	2	Assembly	

S/N	Material	Name	Drawing/Spec.	Qty	Property	Note
16		Positioning block	FL-8224E-A1-B3	4	Q235A	
17		Safety locking plate	FL-8224E-A1-B2	4	Q235A	
18		Cross socket cap headed screw	GB/T818-2000	4	Standard	
19		Cross socket cap headed	GB/T818-2000	24	Standard	
20		Electromagnet protection cover	FL-8224E-A1-B5	4	Plastic	
21		Ø20 hose protection ring	FL-8224-A1-B6	4	Rubber	
22		Electromagnet (small)	FL-8224E-A1-B4	4	Assembly	





S/N	Material	Name	Drawing/Spec.	Qty	Property	Note
23		Circlip $\phi$ 25	GB/T894.2-1986	2	Standard	
24		Washer		2	Q235A	
25		Bearing 2512	SF-1	2	Standard	
26		Down pulley	FL-8224-A1-B2	2	Q235A	
27		Slider	FL-8224-A3-B6	16	Nylon	
28		Pulling rod	FL-8224-A3-B2	4	Welded	
29		Pressure spring	FL-8224-A3-B5	4	Zinc-plating	
30		Teeth block	FL-8224-A3-B4	4	Zinc-plating	
31		Elastic cylindrical pin M5*35	GB/T879.1-2000	4	Standard	
32		Circlip 22		4	Standard	
33		Carriage	FL-8224-A3-B1	2	Welded	
34		Protection rubber pad	FL-8224-A3-B7	2	Rubber	
35		Cross socket flat head		4	Standard	
64		Shaft	FL-8224-A12	4	Welded	

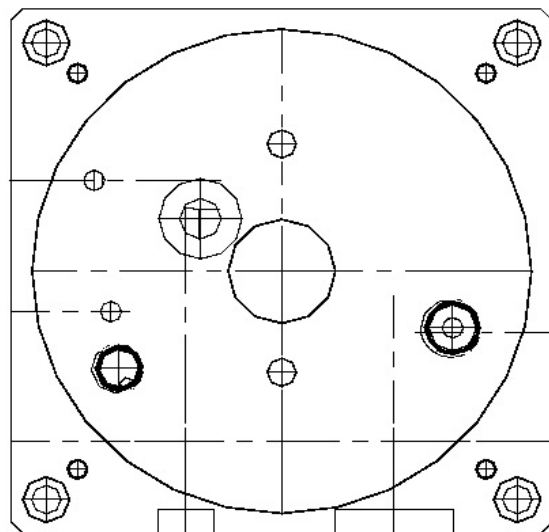
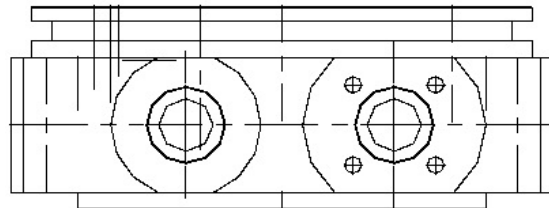
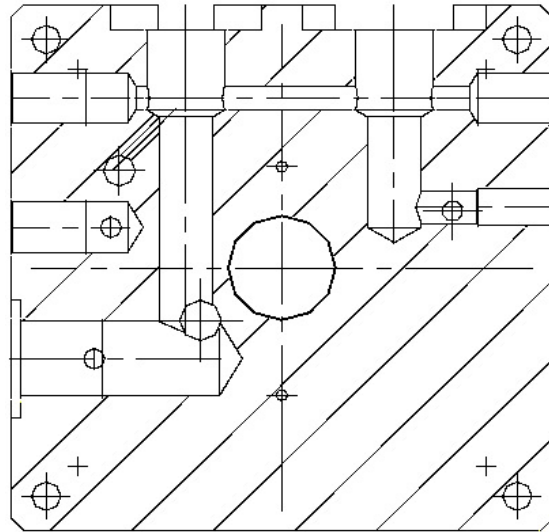
## 13.7 Ersatzteilleiste

S/N	Material	Item	Spec.	Qty	Pic	Note
1		Power switch	LW26GS-20/04	1		
2		Button	LAY711BN12	1		
3		Power indicator	AD17-22G-AC24	1		
4		Transformer	JBK3-160VA400V-24V JBK3-160VA230V-24V	1		
5		AC contactor	CJX2-1210/AC24	1		
6		Circuit breaker	DZ47-63 C16/3P DZ47-63 C32/2P	1		
7		Circuit breaker	DZ47-63 C3/1P	1		
9		Limit switch	TZ8108	1		
11		Emergency stop	Y090-11ZS/red	1		
12		Bridge rectifier	KBPC5A-35A	1		
13		Capacitor	4700UF/50A	1		

S/N	Material	Item	Spec.	Qty	Pic	Note
14		Relay	LY2NJ/AC24	1		
15		Relay holder	PTF-08A	1		
16		Time relay	ST6PA-5S/AC24V	1		
17		Time relay holder	PYF-08AE	1		
18		Control box	230*380*135	1		

S/N	Material	Name	Drawing/Spec.	Qty	Property	Note
1		Slider	FL-8224-A3-B6	16	Nylon 1010	
2		Rubber lifting pad	FL-8224-A7-B3-C4	4	Rubber	
3		O-seal ring	(ID)23.6*3.55	1		
4		Y- seal ring	KD 63*48*10	1		
5		Anti-dust ring	DHS 40*48*5/6.5	1		

13.8 Querschnitt des Hydraulikblocks



Nummer:

**Betriebsanweisung**

Betrieb:

Bearbeitungsstand: 00/00

## Kfz- Hebebühne

Arbeitsplatz/Tätigkeitsbereich:

### 1. ANWENDUNGSBEREICH

Arbeiten mit der Fahrzeughebebühne

### 2. GEFAHREN FÜR MENSCH UND UMWELT



- Gefahren durch Abstürzen und Herabfallen von Teilen und Lasten
- Beim Bewegen der Hebebühne Gefahren durch Quetsch- und Scherstellen



### 3. SCHUTZMAßNAHMEN UND VERHALTENSREGELN



- Personen die Hebebühnen selbständig bedienen müssen mindestens 18 Jahre alt sein.
- Die Bediener müssen unterwiesen, ihre Befähigung nachgewiesen und vom Unternehmer schriftlich beauftragt sein.
- Die Betriebsanleitung des Herstellers ist zu beachten!
- Beim Arbeiten mehrerer Personen ist ein Aufsichtsführender festzulegen.
- Vor jeder Inbetriebnahme – Funktionsprobe vornehmen.
- Nur geprüfte Hebebühnen in Betrieb nehmen.
- Auf Quetsch- und Scherstellen im Arbeitsbereich achten und diese vermeiden.
- Hebebühne nicht über zulässige Höchstlast belasten.
- Lastaufnahmemittel nur an den dafür vorgesehenen Aufnahmepunkten des Fahrzeuges ansetzen.
- Personen dürfen sich nicht beim Heben und Senken im Bewegungsbereich der Hebebühne aufhalten.
- Hebebühne nicht in Schwingungen versetzen (Aufschaukeln vermeiden).
- Fahrzeug gegen Bewegung sichern (ggf. Feststellbremse betätigen)
- Das Mitfahren auf der Hebebühne ist verboten!
- Verzurren des Kfz bei Schwerpunktverlagerung durch Ausbau schwerer Aggregate.
- Die notwendige persönliche Schutzausrüstung ist zu benutzen: enganliegende Arbeitsbekleidung

### 4. VERHALTEN BEI STÖRUNGEN

- Bei Störungen an Arbeitsmitteln Arbeiten einstellen und Vorgesetzten verständigen.
- Gegen weitere Benutzung sichern.

### 5. ERSTE HILFE



- Ersthelfer heranziehen.
- **Notruf: 112**
- Unfall melden.
- Durchgeführte Erste – Hilfe – Leistungen immer im Verbandsbuch eintragen.
- Unfall unverzüglich dem Vorgesetzten melden.

### 6. INSTANDHALTUNG

- Instandhaltung (Wartung, Reparatur) nur von qualifizierten und beauftragten Personen durchführen lassen.
- Nach der Instandhaltung sind die Schutzeinrichtungen zu überprüfen.
- Bei der Instandhaltung die Betriebsanleitung des Herstellers beachten.
- Regelmäßige Prüfungen (z.B. elektrisch, mechanisch) durch befähigte Personen.

Datum:

Nächster

Überprüfungstermin:

Unterschrift:

Unternehmer/Geschäftsleitung





# Prüfbuch für Hebebühnen

Typ: \_\_\_\_\_

Seriennummer: \_\_\_\_\_

Baujahr: \_\_\_\_\_

Betreiber: \_\_\_\_\_

\_\_\_\_\_

Tag der ersten Inbetriebnahme: \_\_\_\_\_

technische Daten siehe Typ-Schild bzw. Betriebsanleitung

Twin Busch GmbH      T.: +49 6251 70585-0  
Amperestraße 1      F.: +49 6251 70585-29  
D-64625 Bensheim    e.: info@twinbusch.de

## technische Regeln, BG-Vorschriften, -Regeln, -Informationen und -Grundsätze

TRBS 1111	Gefährdungsbeurteilung und sicherheitstechnische Bewertung	
TRBS 1201	Prüfungen von Arbeitsmitteln und überwachungsbedürftigen Anlagen	
TRBS 1203	Befähigte Personen	
DGUV Vorschrift 3	Elektrische Anlagen und Betriebsmittel	(bisher BGV A3)
DGUV Regel 100-500	Betreiben von Arbeitsmitteln	(bisher BGR 500)
DGUV Regel 109-009	Fahrzeug-Instandhaltung	(bisher BGR 157)
DGUV Information 208-015	Fahrzeughebebühnen	(bisher BGI 689)
DGUV Information 208-040	Beschaffen und Betreiben von Fahrzeughebebühnen	(bisher BGI/GUV-I 8669)
DGUV Grundsatz 308-002	Prüfung von Hebebühnen	(bisher BGG 945, VBG 14 UVV)
DGUV Grundsatz 308-003	Prüfbuch für Hebebühnen	(bisher BGG 945-1)

# Aufstellungsprotokoll



Die Hebebühne Typ \_\_\_\_\_ mit der Seriennummer \_\_\_\_\_

wurde am \_\_\_\_\_

bei der Firma \_\_\_\_\_

in \_\_\_\_\_

aufgestellt, die Sicherheit überprüft und in Betrieb genommen.

Die Aufstellung erfolgte durch den Betreiber / Sachkundigen (nichtzutreffendes streichen)

Der Betreiber bestätigt das ordnungsgemäße Aufstellen der Hebebühne unter Berücksichtigung der Betriebsanleitung und dem Prüfbuch, sowie der einschlägigen technischen Regeln und Vorschriften, insbesondere, dass der Boden den Anforderungen entspricht.

Er bestätigt zudem die Informationen zu beachten und diese Unterlagen dem eingewiesenen Bediener jederzeit zur Verfügung zu stellen.

Die Sicherheit der Hebebühne wurde vor der Inbetriebnahme durch den Sachkundigen überprüft.

Er bestätigt, dass die Hebebühne ordnungsgemäß aufgestellt wurde, dass die Unterlagen dem Betreiber übergeben wurden und die Bediener ordnungsgemäß eingewiesen wurden.

Der Betreiber bestätigt die Aufstellung der Hebebühne, der Sachkundige bestätigt die ordnungsgemäße Inbetriebnahme.

\_\_\_\_\_  
Datum

\_\_\_\_\_  
Name Sachkundiger

\_\_\_\_\_  
Stempel / Unterschrift Sachkundiger

\_\_\_\_\_  
Datum

\_\_\_\_\_  
Name Betreiber

\_\_\_\_\_  
Unterschrift Betreiber

\_\_\_\_\_  
Datum

\_\_\_\_\_  
Name des/der Bediener

\_\_\_\_\_  
Unterschrift(en) der/des Bediener(s)

\_\_\_\_\_

\_\_\_\_\_

\_\_\_\_\_

\_\_\_\_\_

\_\_\_\_\_

\_\_\_\_\_

\_\_\_\_\_

\_\_\_\_\_

\_\_\_\_\_



## Prüfungsbefund über eine regelmäßige / außerordentliche Prüfung

Die Hebebühne wurde am \_\_\_\_\_ einer regelmäßige / außerordentliche Prüfung unterzogen.

Dabei wurden keine / folgende Mängel festgestellt:

---

---

Umfang der Prüfung:

---

Noch ausstehende Teilprüfung:

---

\_\_\_\_\_  
Ort, Datum

\_\_\_\_\_  
Name Sachkundiger

\_\_\_\_\_  
Unterschrift Sachkundiger

\_\_\_\_\_  
Anschrift Sachkundiger / Stempel

### Betreiber oder Beauftragter

Mängel zur Kenntnis genommen

\_\_\_\_\_  
Datum

\_\_\_\_\_  
Unterschrift

Mängel behoben

\_\_\_\_\_  
Datum

\_\_\_\_\_  
Unterschrift

### Nachprüfung

Die Hebebühne wurde am \_\_\_\_\_ einer Nachprüfung unterzogen.

Die beanstandeten Mängel der regelmäßigen / außerordentlichen Prüfung wurden behoben.

Einem Weiterbetrieb stehen keine Bedenken entgegen, Nachprüfung ist nicht erforderlich.

\_\_\_\_\_  
Ort, Datum

\_\_\_\_\_  
Name Sachkundiger

\_\_\_\_\_  
Unterschrift Sachkundiger

\_\_\_\_\_  
Anschrift Sachkundiger / Stempel



**Sicherheitsüberprüfung gemäß BGG 945-1  
DGUV Grundsatz 308-003**

**2-Säulenhebebühne**

**Typ:** \_\_\_\_\_ **Seriennummer:** \_\_\_\_\_

Prüfung vor Inbetriebnahme / regelmäßige / außerordentliche Sicherheitsüberprüfung

Prüfschritt	in Ordnung	Mangelhaft	Nachprüfung	Anmerkung
Warnzeichen				
Typenschild				
Funktion der Endabschaltung				
Zustand Gummiteller				
Funktion Tragarmverriegelung				
Tragkonstruktion (Risse usw.)				
Funktion Sicherheitsklinken				
Sitz aller tragenden Schrauben				
Zustand Ausgleichsseil				
Zustand Abdeckungen				
Zustand Kette				
Zustand Seilrollen				
Zustand Hydraulikleitungen				
Füllstand Hydraulikanlage				
Dichtigkeit Hydraulikanlage				
Zustand der Kolbenstange				
Zustand Elektronik und Schutzleiter				
Funktionstest Hebebühne				
Zustand Betonboden (Risse)				
Führung des Hubwagens in Hubsäule				
Sonstiges				

(zutreffendes ankreuzen, wenn Nachprüfung erforderlich zusätzlich ankreuzen! )

( nicht zutreffendes streichen )

Sachkundiger ( Name, Anschrift ) : \_\_\_\_\_

Geprüft am : \_\_\_\_\_

**Ergebnis der Prüfung :**

- Inbetriebnahme/Weiterbetrieb möglich, Mängel beheben bis \_\_\_\_\_
- Inbetriebnahme nicht erlaubt, Nachprüfung erforderlich
- Keine Mängel, Inbetriebnahme bedenkenlos

Unterschrift Betreiber: \_\_\_\_\_

Unterschrift Sachkundiger: \_\_\_\_\_



## Prüfungsbefund über eine regelmäßige / außerordentliche Prüfung

Die Hebebühne wurde am \_\_\_\_\_ einer regelmäßige / außerordentliche Prüfung unterzogen.

Dabei wurden keine / folgende Mängel festgestellt:

---

---

Umfang der Prüfung:

---

Noch ausstehende Teilprüfung:

---

\_\_\_\_\_  
Ort, Datum

\_\_\_\_\_  
Name Sachkundiger

\_\_\_\_\_  
Unterschrift Sachkundiger

\_\_\_\_\_  
Anschrift Sachkundiger / Stempel

### Betreiber oder Beauftragter

Mängel zur Kenntnis genommen

\_\_\_\_\_  
Datum

\_\_\_\_\_  
Unterschrift

Mängel behoben

\_\_\_\_\_  
Datum

\_\_\_\_\_  
Unterschrift

### Nachprüfung

Die Hebebühne wurde am \_\_\_\_\_ einer Nachprüfung unterzogen.

Die beanstandeten Mängel der regelmäßigen / außerordentlichen Prüfung wurden behoben.

Einem Weiterbetrieb stehen keine Bedenken entgegen, Nachprüfung ist nicht erforderlich.

\_\_\_\_\_  
Ort, Datum

\_\_\_\_\_  
Name Sachkundiger

\_\_\_\_\_  
Unterschrift Sachkundiger

\_\_\_\_\_  
Anschrift Sachkundiger / Stempel



**Sicherheitsüberprüfung gemäß BGG 945-1  
DGUV Grundsatz 308-003**

**2-Säulenhebebühne**

**Typ:** \_\_\_\_\_ **Seriennummer:** \_\_\_\_\_

Prüfung vor Inbetriebnahme / regelmäßige / außerordentliche Sicherheitsüberprüfung

Prüfschritt	in Ordnung	Mangelhaft	Nachprüfung	Anmerkung
Warnzeichen				
Typenschild				
Funktion der Endabschaltung				
Zustand Gummiteller				
Funktion Tragarmverriegelung				
Tragkonstruktion (Risse usw.)				
Funktion Sicherheitsklinken				
Sitz aller tragenden Schrauben				
Zustand Ausgleichsseil				
Zustand Abdeckungen				
Zustand Kette				
Zustand Seilrollen				
Zustand Hydraulikleitungen				
Füllstand Hydraulikanlage				
Dichtigkeit Hydraulikanlage				
Zustand der Kolbenstange				
Zustand Elektronik und Schutzleiter				
Funktionstest Hebebühne				
Zustand Betonboden (Risse)				
Führung des Hubwagens in Hubsäule				
Sonstiges				

(zutreffendes ankreuzen, wenn Nachprüfung erforderlich zusätzlich ankreuzen!)

( nicht zutreffendes streichen )

Sachkundiger ( Name, Anschrift ) : \_\_\_\_\_

Geprüft am : \_\_\_\_\_

**Ergebnis der Prüfung :**

- Inbetriebnahme/Weiterbetrieb möglich, Mängel beheben bis \_\_\_\_\_
- Inbetriebnahme nicht erlaubt, Nachprüfung erforderlich
- Keine Mängel, Inbetriebnahme bedenkenlos

Unterschrift Betreiber: \_\_\_\_\_

Unterschrift Sachkundiger: \_\_\_\_\_



## Prüfungsbefund über eine regelmäßige / außerordentliche Prüfung

Die Hebebühne wurde am \_\_\_\_\_ einer regelmäßige / außerordentliche Prüfung unterzogen.

Dabei wurden keine / folgende Mängel festgestellt:

---

---

Umfang der Prüfung:

---

Noch ausstehende Teilprüfung:

---

\_\_\_\_\_  
Ort, Datum

\_\_\_\_\_  
Name Sachkundiger

\_\_\_\_\_  
Unterschrift Sachkundiger

\_\_\_\_\_  
Anschrift Sachkundiger / Stempel

### Betreiber oder Beauftragter

Mängel zur Kenntnis genommen

\_\_\_\_\_  
Datum

\_\_\_\_\_  
Unterschrift

Mängel behoben

\_\_\_\_\_  
Datum

\_\_\_\_\_  
Unterschrift

### Nachprüfung

Die Hebebühne wurde am \_\_\_\_\_ einer Nachprüfung unterzogen.

Die beanstandeten Mängel der regelmäßigen / außerordentlichen Prüfung wurden behoben.

Einem Weiterbetrieb stehen keine Bedenken entgegen, Nachprüfung ist nicht erforderlich.

\_\_\_\_\_  
Ort, Datum

\_\_\_\_\_  
Name Sachkundiger

\_\_\_\_\_  
Unterschrift Sachkundiger

\_\_\_\_\_  
Anschrift Sachkundiger / Stempel





**2-Säulenhebebühne**

**Typ:** \_\_\_\_\_ **Seriennummer:** \_\_\_\_\_

Prüfung vor Inbetriebnahme / regelmäßige / außerordentliche Sicherheitsüberprüfung

Prüfschritt	in Ordnung	Mangelhaft	Nachprüfung	Anmerkung
Warnzeichen				
Typenschild				
Funktion der Endabschaltung				
Zustand Gummiteller				
Funktion Tragarmverriegelung				
Tragkonstruktion (Risse usw.)				
Funktion Sicherheitsklinken				
Sitz aller tragenden Schrauben				
Zustand Ausgleichsseil				
Zustand Abdeckungen				
Zustand Kette				
Zustand Seilrollen				
Zustand Hydraulikleitungen				
Füllstand Hydraulikanlage				
Dichtigkeit Hydraulikanlage				
Zustand der Kolbenstange				
Zustand Elektronik und Schutzleiter				
Funktionstest Hebebühne				
Zustand Betonboden (Risse)				
Führung des Hubwagens in Hubsäule				
Sonstiges				
(zutreffendes ankreuzen, wenn Nachprüfung erforderlich zusätzlich ankreuzen!)				

( nicht zutreffendes streichen )

Sachkundiger ( Name, Anschrift ) : \_\_\_\_\_

Geprüft am : \_\_\_\_\_

**Ergebnis der Prüfung :**

- Inbetriebnahme/Weiterbetrieb möglich, Mängel beheben bis \_\_\_\_\_
- Inbetriebnahme nicht erlaubt, Nachprüfung erforderlich
- Keine Mängel, Inbetriebnahme bedenkenlos

Unterschrift Betreiber: \_\_\_\_\_

Unterschrift Sachkundiger: \_\_\_\_\_



## Prüfungsbefund über eine regelmäßige / außerordentliche Prüfung

Die Hebebühne wurde am \_\_\_\_\_ einer regelmäßige / außerordentliche Prüfung unterzogen.

Dabei wurden keine / folgende Mängel festgestellt:

---

---

Umfang der Prüfung:

---

Noch ausstehende Teilprüfung:

---

\_\_\_\_\_  
Ort, Datum

\_\_\_\_\_  
Name Sachkundiger

\_\_\_\_\_  
Unterschrift Sachkundiger

\_\_\_\_\_  
Anschrift Sachkundiger / Stempel

### Betreiber oder Beauftragter

Mängel zur Kenntnis genommen

\_\_\_\_\_  
Datum

\_\_\_\_\_  
Unterschrift

Mängel behoben

\_\_\_\_\_  
Datum

\_\_\_\_\_  
Unterschrift

### Nachprüfung

Die Hebebühne wurde am \_\_\_\_\_ einer Nachprüfung unterzogen.

Die beanstandeten Mängel der regelmäßigen / außerordentlichen Prüfung wurden behoben.

Einem Weiterbetrieb stehen keine Bedenken entgegen, Nachprüfung ist nicht erforderlich.

\_\_\_\_\_  
Ort, Datum

\_\_\_\_\_  
Name Sachkundiger

\_\_\_\_\_  
Unterschrift Sachkundiger

\_\_\_\_\_  
Anschrift Sachkundiger / Stempel



**Sicherheitsüberprüfung gemäß BGG 945-1  
DGUV Grundsatz 308-003**

**2-Säulenhebebühne**

**Typ:** \_\_\_\_\_ **Seriennummer:** \_\_\_\_\_

Prüfung vor Inbetriebnahme / regelmäßige / außerordentliche Sicherheitsüberprüfung

Prüfschritt	in Ordnung	Mangelhaft	Nachprüfung	Anmerkung
Warnzeichen				
Typenschild				
Funktion der Endabschaltung				
Zustand Gummiteller				
Funktion Tragarmverriegelung				
Tragkonstruktion (Risse usw.)				
Funktion Sicherheitsklinken				
Sitz aller tragenden Schrauben				
Zustand Ausgleichsseil				
Zustand Abdeckungen				
Zustand Kette				
Zustand Seilrollen				
Zustand Hydraulikleitungen				
Füllstand Hydraulikanlage				
Dichtigkeit Hydraulikanlage				
Zustand der Kolbenstange				
Zustand Elektronik und Schutzleiter				
Funktionstest Hebebühne				
Zustand Betonboden (Risse)				
Führung des Hubwagens in Hubsäule				
Sonstiges				

(zutreffendes ankreuzen, wenn Nachprüfung erforderlich zusätzlich ankreuzen!)

( nicht zutreffendes streichen )

Sachkundiger ( Name, Anschrift ) : \_\_\_\_\_

Geprüft am : \_\_\_\_\_

**Ergebnis der Prüfung :**

- Inbetriebnahme/Weiterbetrieb möglich, Mängel beheben bis \_\_\_\_\_
- Inbetriebnahme nicht erlaubt, Nachprüfung erforderlich
- Keine Mängel, Inbetriebnahme bedenkenlos

Unterschrift Betreiber: \_\_\_\_\_

Unterschrift Sachkundiger: \_\_\_\_\_





Die Firma

**Twin Busch GmbH | Amperestr. 1 | D-64625 Bensheim**

erklärt hiermit, dass die **2-Säulen Hebebühne**

**TW236PE-400, TW236PE-230, TW236PEB3.9-400, TW236PEB3.9-230,  
TW242PE-400, TW242PE-230, TW242PEB4.3-400, TW242PEB4.3-230  
TW250-400, TW250-230, TW250B4.5-400, TW250B4.5-230 | 3,6 t, 4,2 t, 5,0 t**

Serien-Nummer:

in der von uns in Verkehr gebrachten Ausführung den einschlägigen grundlegenden Sicherheits- und Gesundheitsanforderungen der/den betreffenden nachstehenden EG-Richtlinie(n) in ihrer/ihren jeweils aktuellen Fassung(en) entspricht.

EU-Richtlinie(n)

**2006/42/EC  
2014/35/EU**

**Richtlinie über Maschinen  
Niederspannung**

Angewandte harmonisierte Normen und Vorschriften

**EN 1493:2022  
EN 60204-1:2018**

**Hebebühnen  
Sicherheit von Maschinen - Elektrische  
Ausrüstung von Maschinen**

EC Baumusterprüfbescheinigung

**M6A 087411 0081 Rev. 00  
N8MA 087411 0080 Rev. 00**

Ausstellungsdatum: 17.08.2023  
Ausstellungsort: München  
Techn. Unterlagen-Nr.: 646642303601

Zertifizierungsstelle

TÜV SÜD Product Service GmbH  
Ridlerstraße 65  
80339 München, Deutschland  
Zertifizierungsstellennr.: 0123

**Bei nicht bestimmungsgemäßer Verwendung, sowie bei nicht mit uns abgesprochenem Aufbau, Umbau oder Änderungen verliert diese Erklärung ihre Gültigkeit.**

Bevollmächtigte Person zur Erstellung der technischen Dokumentation: Michael Glade (Anschrift wie unten)

  
  
**TWIN BUSCH GmbH**  
Amperestr. 1 · 64625 Bensheim  
Tel. 06251 / 70585-0 · Fax: 70585-29

Bevollmächtigter Unterzeichner: Michael Glade  
Bensheim, 07.11.2023 Qualitätsmanagement

**Twin Busch GmbH | Amperestr. 1 | D-64625 Bensheim**  
twinbusch.de | E-Mail: info@twinbusch.de | Tel.: +49 (0)6251-70585-0





*Weitere Produkte finden Sie unter:*

***[twinbusch.de](http://twinbusch.de)***

---

**Twin Busch GmbH**  
Ampèrestraße 1  
64625 Bensheim

Tel.: +49 (0) 6251-70585-0  
Fax: +49 (0) 6251-70585-29  
E-Mail: [info@twinbusch.de](mailto:info@twinbusch.de)

Die in der Gebrauchsanweisung angegebenen technischen Daten und Abbildungen sind nicht verbindlich. Unsere Produkte unterliegen technischen Änderungen, sodass der Lieferzustand abweichen kann.