

# **TWSH12-18**

## **INSTALLATION, BEDIENUNG UND WARTUNG**



*Lesen Sie diese Betriebsanleitung sorgfältig durch,  
bevor Sie den Scherenhubtisch in Betrieb nehmen!  
Befolgen Sie die Anweisungen genauestens.*

## Inhaltsverzeichnis

<b>1. Allgemeines</b>	<b>1</b>
<b>2. Identifikation der Gebrauchsanleitung</b>	<b>2</b>
<b>3. Technische Daten</b>	<b>2</b>
<b>4. Modifikation des Produktes</b>	<b>2</b>
<b>5. Sicherheitsbezogene Informationen</b>	<b>2</b>
5.1 Sicherheitshinweise	3
5.2 Warnhinweise und Symbole	4
<b>6. Übereinstimmung mit dem Produkt</b>	<b>5</b>
<b>7. Technische Spezifikation</b>	<b>5</b>
7.1 Maschinenbeschreibung	5
<b>8. Aufbau der Hebebühne</b>	<b>6</b>
8.1 Vor der Installation	6
8.2 Bodenverhältnisse	6
8.3 Aufbauanleitung	7
8.4 Prüfpunkte nach dem Aufbau	10
<b>9. Inbetriebnahme</b>	<b>11</b>
9.1 Sicherheitsvorkehrungen	11
9.2 Beschreibung der Bedieneinheit	11
9.3 Ablaufplan Hebe- und Senkvorgang	12
9.4 Bedienungsanleitung	12
<b>10. Fehlersuche</b>	<b>14</b>
<b>11. Wartung</b>	<b>15</b>
<b>12. Verhalten im Störfall</b>	<b>16</b>
<b>13. Anhang</b>	<b>17</b>
13.1 Abmessungen des Scherenhubtisches	17
13.2 Fundamentvoraussetzungen und Arbeitsbereich	18
13.3 Hydrauliksystem	19
13.4 Schaltpläne	20
13.5 Explosionszeichnungen und Teileliste	27
13.6 Optionale Adapter	32

**Weiterer Anhang:**

- Betriebsanweisung für Hebebühnen
- Prüfbuch für Hebebühnen
- EU-Konformitätserklärung

**Wichtige Informationen:**

**AUFBAU**



Das Aufbauvideo zu dieser Hebebühne finden Sie auf YouTube: <https://youtu.be/oFKhd5MqgEY> oder scannen Sie den QR-Code.







## TIPS & TRICKS



In der Rubrik "Tips & Tricks" zeigen wir Ihnen einfache Lösungen, in Videos, um mit Ihren TWIN BUSCH® Produkten noch effizienter zu arbeiten. Unser Technikspezialist erklärt Ihnen die exakten Handgriffe.

[https://www.twinbusch.de/shop\\_content.php?coID=900&vcategory=4](https://www.twinbusch.de/shop_content.php?coID=900&vcategory=4)

## 24/7 Service Center:



Unser **24/7 Self-Service Center** ist eine mobile Website zur Selbst-diagnose bei Problemen mit Ihrer Twin Busch Hebebühne, Reifenmontage- oder Wuchtmaschine. Dort bieten wir Ihnen eine umfangreiche Video-Sammlung, in der von der Feineinstellung über die Wartung bis zum Austausch von Komponenten eine Vielzahl von relevanten Themen zu Ihrem Twin Busch Produkt behandelt wird.

Mit dem **24/7 Self-Service Center** steht Ihnen ein vielseitiges Werkzeug zur Verfügung, mit dessen Hilfe Sie lernen können, Ihre Twin Busch Hebebühne, Reifenmontage- oder Wuchtmaschine eigenständig zu warten und zu reparieren.

Um die Seite auf Ihrem Mobilgerät zu öffnen, besuchen Sie bitte [twinbusch.com/qr](https://www.twinbusch.com/qr) oder scannen Sie den nebenstehenden QR-Code.

Bei Twin Busch Hebebühnen, die ab Mitte 2020 ausgeliefert wurden, finden Sie den QR-Code außerdem auf einem Aufkleber am Schaltkasten.

## 1. Allgemeines

**Profi-Scherenhubtisch** 1200 kg, mit 230 V Elektrohydraulischen-Antrieb und 2-facher Hubgeschwindigkeit, Kabel-Fernbedienung, Neigungsplattform mit Auszug, für den täglichen professionellen Werkstatt-Einsatz geeignet. (Optional sind 8 Adapterplatten und 8 Aufnehmer erhältlich). Der Profi-Scherenhubtisch lässt sich so einfach wie ein Hubwagen bewegen.

Perfekt zur De- & Montage von Fahrzeugkomponenten wie z.B. Achse, Motor, Getriebe und Fahrzeugbatterie. Hubplattform in seitlicher Bewegung um ca. 40 mm verschiebbar und verriegelbar zur einfachen Platzierung. Die verstellbare Aufnahmefläche der Hubplattform ist mit 136 Gewindebohrungen ausgestattet (M10), die im Zusammenspiel mit den optional erhältlichen 8 Adapterplatten und 8 Aufnehmern bei der jeweiligen Positionierung extrem flexibel einsetzbar sind.

Der Scherenhubtisch ist mit einer Hubdeichsel lenkbar und mit zwei Schwerlastrollen ausgestattet, hierdurch sehr mobil und wendig. Zusätzlich 2-fach verstell- und abnehmbarer Schiebegriff.

### Besonderheiten des Produktes:

- **1A Verarbeitungsqualität mit CE-Zertifikat für UVV Abnahme**
- Produktion nach **ISO 9001**
- 230 V mit Elektrohydraulischen Antrieb
- Kabel-Fernbedienung abnehmbar
- 230 V Netzkabel abnehmbar
- Neigungsplattform mit zweifacher Feingewindeverstellung und Uniball-Lagerung
- Plattformgröße Breite: 800 mm Länge: 1740 mm bis 2170 mm
- Hubplattform in seitlicher Bewegung um 40 mm verschieb- und verriegelbar
- Neigungswinkel der Hubplattform auch in Längsrichtung verstellbar
- 2-fache Hubgeschwindigkeit
- 2-fach verstell- und abnehmbarer Schiebegriff
- Autom. Sicherheitsver- und Entriegelung
- Notablassfunktion bei Stromausfall
- Hubdeichsel lenkbar mit zwei Schwerlastrollen inkl. Fußschutz
- Hochwertige Konstruktion aus Spezialwalzprofil
- 1 Hydraulikzylinder für kraftvolles Heben und Senken
- Hochwertige Pulverbeschichtung
- Warnton beim Senken
- Höhenendschalter

## 2. Identifikation der Gebrauchsanleitung

Gebrauchsanleitung **TWSH12-18**

der Twin Busch GmbH,  
Ampèrestraße 1,  
D-64625 Bensheim

Telefon: +49 6251-70585-0  
Telefax: +49 6251-70585-29  
Internet: [www.twinbusch.de](http://www.twinbusch.de)  
Email: [info@twinbusch.de](mailto:info@twinbusch.de)

Stand: -00, 02.07.24

Datei: TWSH12-18\_Scherenhubtisch\_Handbuch\_de\_00\_20240702.pdf

## 3. Technische Daten

Tragkraft CE	1.200 kg
Hubhöhe max.	1800 mm / AD max. 2100 mm
Hubzeit	1 Stufe: 45 Sek. / 2. Stufe 170 Sek.
Antriebsspannung	230 V
Antriebsleistung	1,5 kW
Absicherung	16 A (C/Träge)
Eigengewicht	767 kg
Gesamtbreite	900 mm
Gesamtlänge	2354 mm

## 4. Modifikation des Produktes

Die unsachgemäße Verwendung, sowie nicht mit dem Hersteller abgesprochene Modifikationen, Umbauten und Anbauten des Scherenhubtisches und all seiner Komponenten sind nicht erlaubt. Bei unsachgemäßer Installation, Bedienung oder Überlastung wird der Hersteller keine Haftung übernehmen. Ebenso erlischt die CE-Zertifizierung und die Gültigkeit des Gutachtens durch die unsachgemäße Verwendung.

Sollten Änderungswünsche bestehen, so kontaktieren Sie zuvor Ihren Händler oder das fachkundige Personal der Twin Busch GmbH.

## 5. Sicherheitsbezogene Informationen

Lesen Sie die Bedienungsanleitung sorgfältig durch, bevor Sie den Scherenhubtisch in Betrieb nehmen. Bewahren Sie die Anleitung zum Nachschlagen auf. Befolgen Sie die Anweisungen genau, um die beste Leistung der Maschine zu erreichen und um Schäden durch persönliches Verschulden zu vermeiden.

Kontrollieren Sie sämtliche Verbindungen und Bauteile gründlich auf Beschädigungen. Der Scherenhubtisch darf nur in Betrieb genommen werden, wenn er in einem betriebs sicheren Zustand ist.

Die geltenden nationalen Vorschriften, Gesetze und Richtlinien sind zu beachten.

Nur Benutzer ab 18 Jahren, die in die Bedienung eingewiesen wurden und dem Eigentümer ihre Fähigkeit dazu nachgewiesen haben, dürfen mit der unbeaufsichtigten Bedienung des Scherenhubtisches betraut werden. Die Bedienung muss schriftlich erteilt werden.

**Nur innerhalb der Nennlast anheben. Versuchen Sie nicht mit übermäßigem Gewicht zu heben.**

### 5.1 Sicherheitshinweise

- Nur zur Verwendung in Innenräumen empfohlen.
- Lesen und verstehen Sie die Sicherheitshinweise bevor Sie den Scherenhubtisch bedienen.
- Benutzen Sie den Scherenhubtisch nur wenn das Fundament stabil ist und die Last tragen kann.
- Halten Sie Hände und Füße von beweglichen Teilen fern. Achten Sie beim Absenken besonders auf Ihre Füße.
- Die Hebebühne ist ausschließlich von geschultem Personal zu bedienen.
- Heben Sie nur innerhalb der Tragfähigkeit.
- Tragen Sie passende Arbeitskleidung.
- Die Umgebung der Hebebühne sollte immer frei von störenden Objekten gehalten werden.
- Stellen Sie immer sicher, dass sämtliche Sicherheitsvorkehrungen getroffen.
- Lassen Sie den Scherenhubtisch vor dem Anheben einen kompletten Zyklus lang ohne Last laufen, um sicherzustellen, dass er in einem guten Zustand ist.

**Entfernen Sie niemals sicherheitsrelevante Komponenten.**

**Benutzen Sie den Scherenhubtisch nicht, wenn sicherheitsrelevante Komponenten fehlen oder beschädigt sind.**

- Überprüfen Sie immer die Beweglichkeit des Scherenhubtisches, um die Leistungsfähigkeit zu garantieren. Sorgen Sie für regelmäßige Wartung. Sollte eine Unregelmäßigkeit auftreten, stoppen Sie sofort die Arbeit und kontaktieren Sie ihren Händler.
- Senken Sie den Scherenhubtisch komplett ab, wenn er nicht in Gebrauch ist. Vergessen Sie nicht die Stromzufuhr zu unterbrechen.
- Sollten Sie den Scherenhubtisch für einen längeren Zeitraum nicht benutzen, dann:
  - a. Trennen Sie die Hebebühne von der Stromquelle
  - b. Leeren Sie den Öltank
  - c. Schmieren Sie die beweglichen Teile mit Schmieröl/-fett

**Vorsicht: Um die Umwelt zu schonen entsorgen Sie das nicht mehr genutzte Öl auf vorgeschriebene Weise.**

- Für ein höheres Anheben der Hubtischplattformen, ist das spezielle Adapterplatten-Set zu verwenden. Dieses finden Sie unter: [www.twinbusch.de](http://www.twinbusch.de)

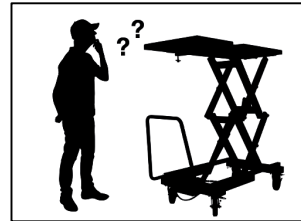
## 5.2 Warnhinweise und Symbole

Alle Warnhinweise sind deutlich sichtbar angebracht, um sicher zu gehen, dass der Nutzer das Gerät auf sichere und angebrachte Weise benutzt.

Die Warnhinweise müssen sauber gehalten und ersetzt werden, sollten sie beschädigt oder nicht vorhanden sein. Bitte lesen Sie die Zeichen genau und prägen Sie sich deren Bedeutung für zukünftige Bedienungen ein.



Vor Gebrauch Anleitung und Sicherheitshinweise aufmerksam lesen!



Bedienung des Scherenhubtisches nur durch Fachpersonal!



Reparaturen und Wartungen nur durch Fachpersonal, niemals Sicherheitseinrichtungen außer Betrieb setzen!



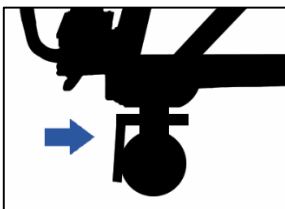
Quetschgefahr beim Heben oder Senken!



Die angegebene Tragkraft nicht überschreiten! Gewicht auf der Plattform mittig legen!



Den Scherenhubtisch (beim Heben oder Senken) immer beobachten!



Beim Abstellen des Scherenhubtisches immer die Bremse der Lenkrollen festziehen!



Keine Zusatzstützen oder störende Gegenstände beim Absenken!



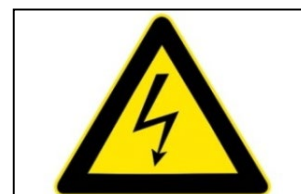
Der Aufenthalt von Personen auf dem Scherenhubtisch oder das Mitfahren ist strengstens verboten!



Nicht bei einem Gefälle von mehr als 2,5 % verwenden!



Nicht im Freien bei einer Windgeschwindigkeit höher als 14 m/s verwenden!



VORSICHT!  
Elektrische Spannung!

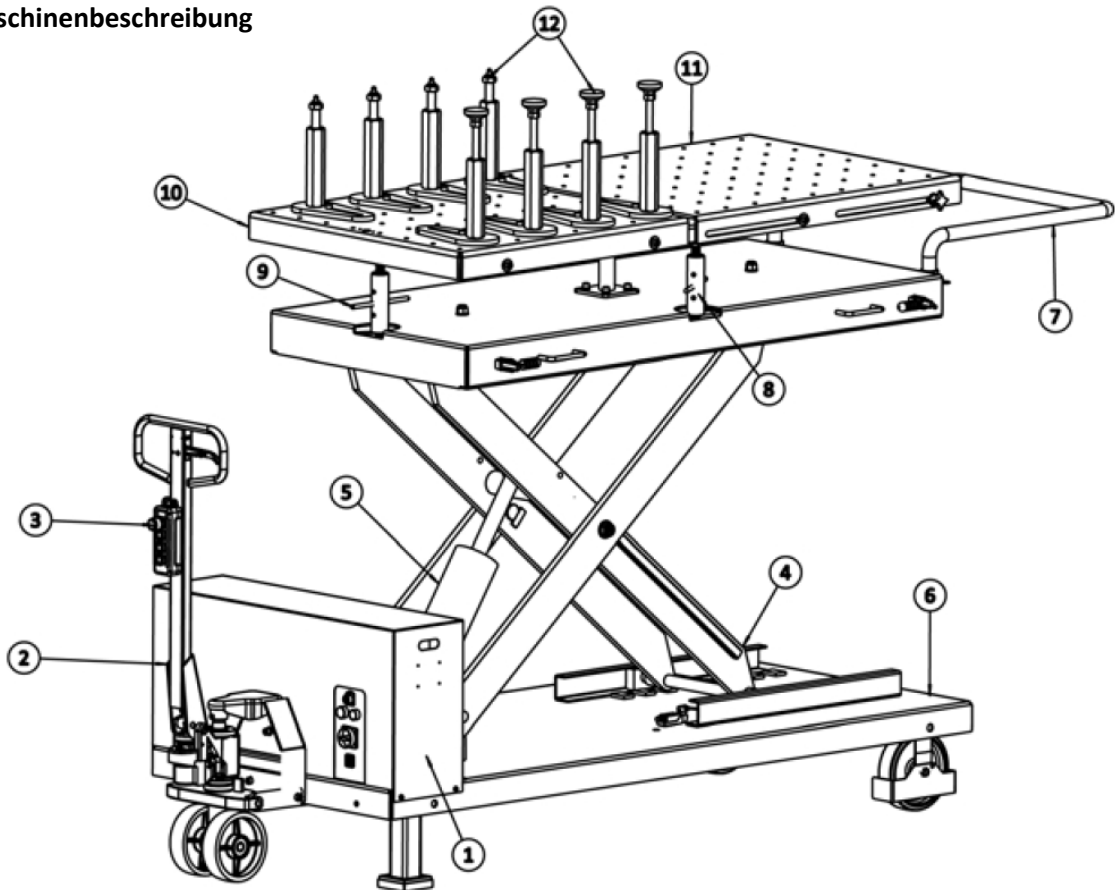


## 6. Übereinstimmung mit dem Produkt

Der Scherenhubtisch TWSH12-18 ist CE-zertifiziert und ist konform mit der Maschinenrichtlinie 2006/42/EC und erfüllt dabei die Normen EN 1570-1:2011 + A1:2014 (siehe unter: EU-Konformitätserklärung, am Ende der Gebrauchsanleitung).

## 7. Technische Spezifikation

### 7.1 Maschinenbeschreibung



POS.	Beschreibung
1	Aggregat
2	Mobile Buchse
3	Kabel-Fernbedienung
4	Tragarm
5	Hydraulikzylinder
6	Grundrahmen
7	Handleiste
8	Seitliche Neigungsverstellung
9	Vordere Neigungsverstellung
10	Feste Seite der Plattform
11	Ausziehbare Seite der Plattform
12	Adapter (optional)

## 8. Aufbau der Hebebühne

### 8.1 Vor der Installation

Benötigtes Werkzeug und Ausrüstung:

- Imbusschlüssel (8 mm)
- Elektrische Bohrmaschine (nur für Festinstallation notwendig)
- Schraubenschlüssel
- Kreuzschraubendreher
- Steckschlüssel
- Hebewerkung (z.B. Gabelstapler)
- Hydrauliköl HM 46

### 8.2 Bodenverhältnisse

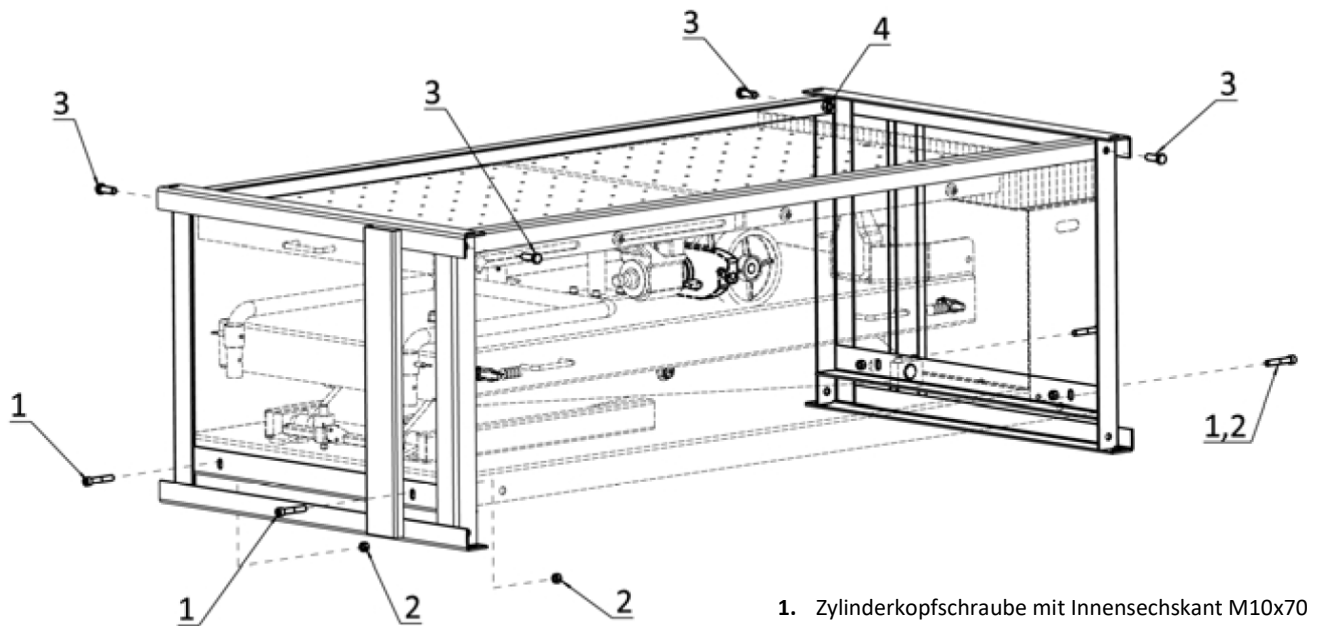
Verwenden Sie diesen Scherenhubtisch nur auf einer Oberfläche die stabil, eben, trocken und nicht rutschig ist und die Last tragen kann. Der Scherenhubtisch darf auf einem festen Betonboden mit einer Neigung von mehr als 2,5 % nicht verwendet werden. Andernfalls kann es zu Verletzungen oder gar zum Tode führen. Benutzen Sie den Scherenhubtisch nur auf stabilen Asphaltoberflächen.

Detaillierte Angaben finden Sie auch in dem entsprechenden Fundamentplan auf unserer Homepage unter [www.twinbusch.de](http://www.twinbusch.de).

### 8.3 Aufbauanleitung

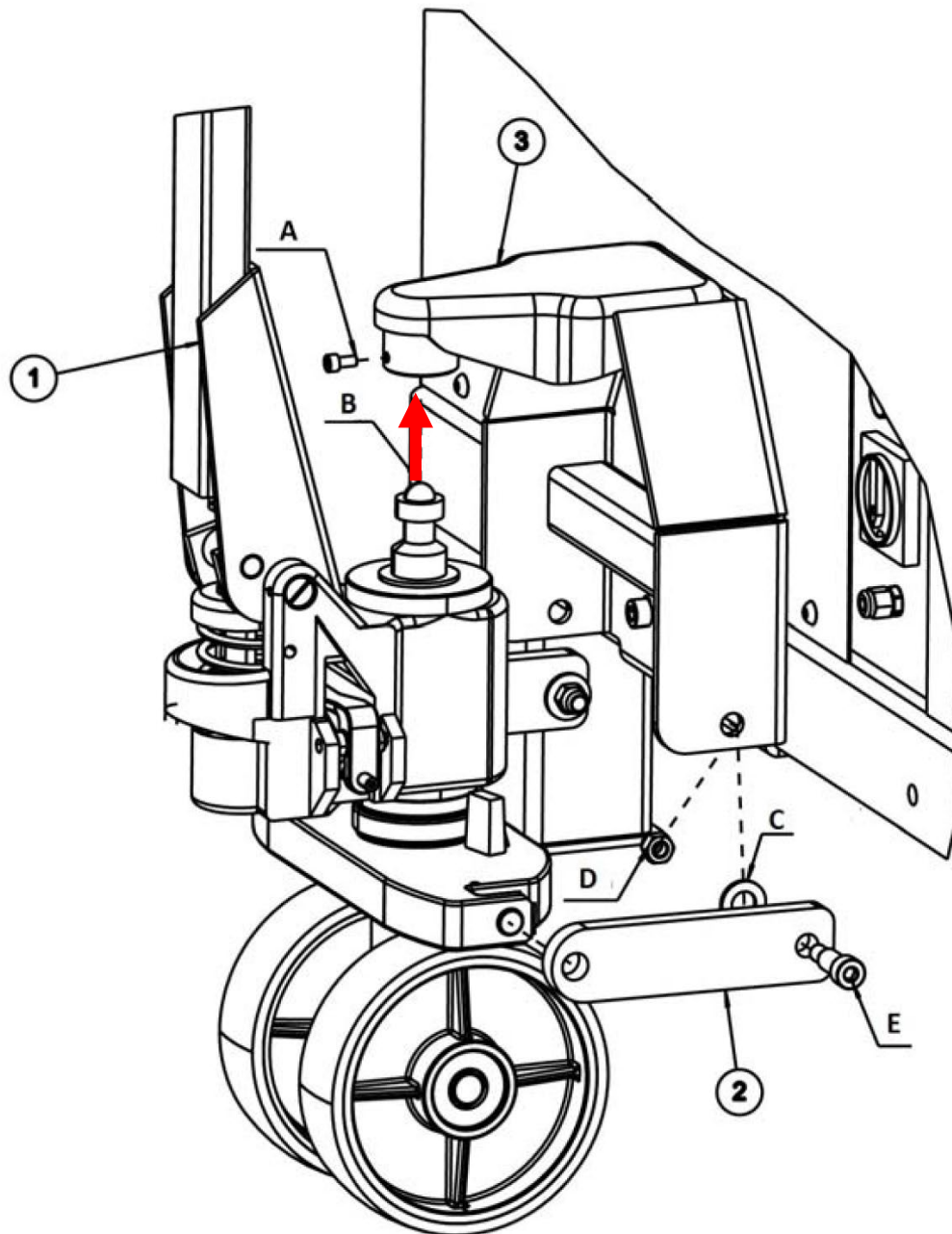
- 1) Entfernen Sie die Verpackungsfolien. Lesen und verstehen Sie die Bedienungsanleitung bevor Sie fortfahren.
- 2) Bereiten Sie zwei Holzlatten mit einer Dicke von mehr als 100 mm und eine Länge von mehr als 700 mm vor. Stapeln Sie das Verpackungsgestell auf zwei der Latten, so dass seine Basis nicht auf dem Boden steht. Lösen Sie alle Schrauben, mit denen der Hubtisch und sein Verpackungsrahmen befestigt sind und nehmen Sie das unter der Plattform befindliche Zubehör heraus.

Achten Sie darauf, die Lackoberfläche nicht zu zerkratzen.



1. Zylinderkopfschraube mit Innensechskant M10x70
2. Sechskantmutter M10
3. Sechskantkopf-Vollgewindebolzen M14-40
4. Sechskantmutter M14

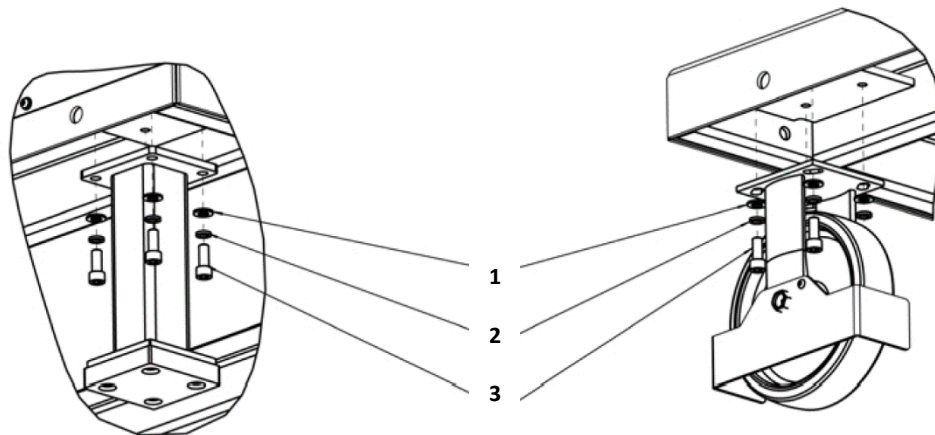
- 3) Ziehen Sie die Sicherungssplinte des Haltegriffs und entnehmen Sie diese. Entnehmen Sie die beiliegenden Packstücke und legen diese bei Seite.
- 4) Befestigen Sie nun die Aufnahmeplatte und die Hubachse am Scherenhubtisch.
- 5) Installieren Sie den Wagenheber.  
Lösen Sie dazu an der Aufnahmeplatte die M6x12 Schraube, damit diese frei zugänglich ist. Bringen Sie die Stahlkugel in die Vorrichtung der Hubachse ein. Führen Sie den Hubzapfen in die Öffnung der Aufnahmeplatte und sichern diese.



- A: Zylinderkopfschraube mit Innensechskant M6x12
- B: Stahlkugel
- C: Unterlegscheibe D14
- D: Kontermutter M10
- E: Zylinderkopfschraube mit Innensechskant M10x25

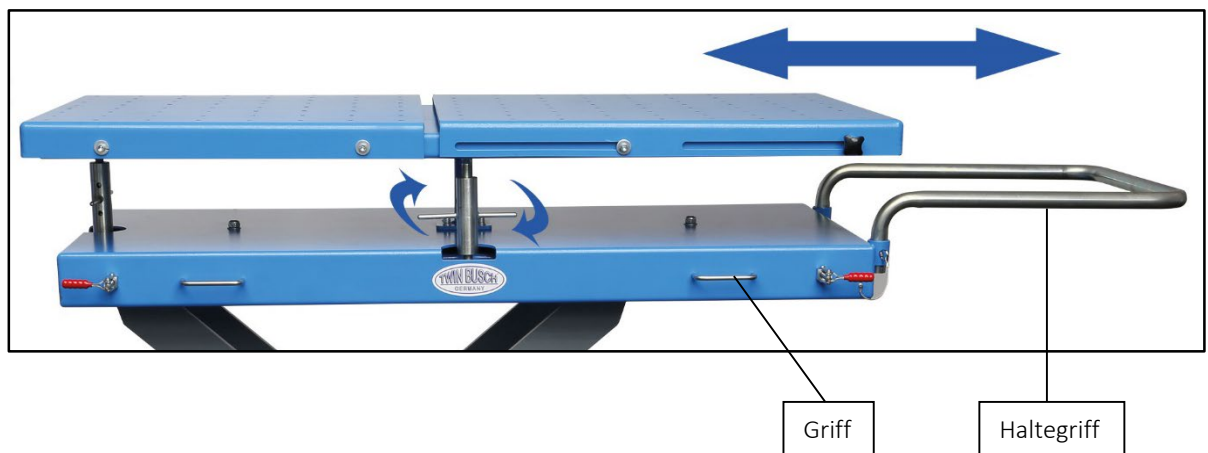
- 1: Hubachse
- 2: Verbindung von Hubachse und Aufnahmeplatte
- 3: Aufnahmeplatte

- 6) Verbinden Sie die Hubachse mit der Aufnahmeplatte mit 2 Passschrauben, Unterlegschrauben und Muttern. (E)
- 7) Ziehen Sie nun die Schraube am Hubzapfen **vorsichtig** an.
- 8) Entnehmen Sie die Schwerlastrollen und Stützen vom Transportgestell. Montieren Sie diese mit den Fußschutzbügeln zur Außenseite gerichtet, an der Rückseite des Scherenhubtisches. Hier benötigen die dazugehörigen Schrauben und Federringe.



- 1: M10x25 Zylinderkopfschraube mit Innensechskant
- 2: Unterlegscheibe D10
- 3: Unterlegscheibe D10

- 9) Lösen Sie die seitlichen starren Schrauben und ziehen Sie die bewegliche Aufnahmeplatte etwas vor. Befestigen Sie den dazugehörigen Griff.



- 10) Setzen Sie den Haltegriff ein und sichern diese mit den Halterungssplinten. Heben Sie nun das Gestell mit einem Hebwerkzeug an und entfernen die Befestigungen am unteren Gestell.
- 11) Bringen Sie nun den Scherenhubtisch in die gewünschte Arbeitsposition.



- 12) Verbinden Sie nun die Stromversorgung mit dem Bedienelement mit den Steckverbindern am Hubtisch und stellen die Stromversorgung her.
- 13) Füllen Sie den Öltank mit Hydrauliköl.  
**Nur sauberes und frisches Öl verwenden!** Vor dem Wechseln oder Nachfüllen von Hydrauliköl muss der Scherenhubtisch vollständig abgesenkt werden.  
 Füllen Sie etwa 3 Liter in den Öltank, um den Aufzug für die 2 oder 3 Zyklen auf und abfahren zu lassen. Es wird empfohlen **HM NO.46 Hydrauliköl** zu verwenden, wenn die durchschnittliche Temperatur am Einsatzort über 18 °C liegt und **HM NO. 32** Hydrauliköl zu verwenden, wenn die Temperatur unter 10 °C liegt. Wechseln Sie das Öl 6 Monate nach der ersten Verwendung und danach einmal pro Jahr.

**8.4 Prüfpunkte nach dem Aufbau**

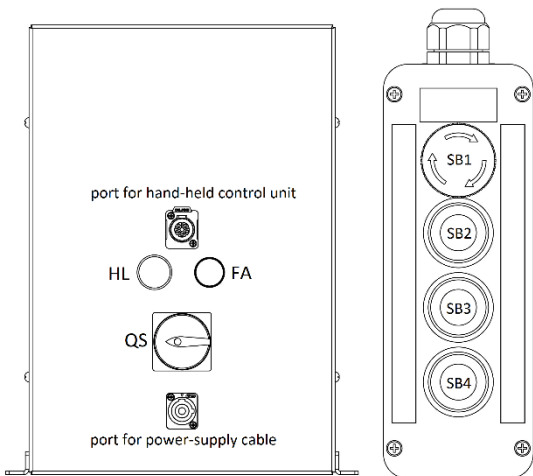
S/N	Überprüfen	JA	NEIN
1	Der Scherenhubtisch hebt und senkt sich sanft?		
2	Es gibt keine ungewöhnlichen Geräusche beim Betrieb unter Nennlast?		
3	Es gibt keine Ölleckage unter Nennlast?		
4	Sind die Gelenke alle fest verschraubt?		
5	Sind alle Teile die gefettet werden müssen, gefettet?		

## 9. Inbetriebnahme

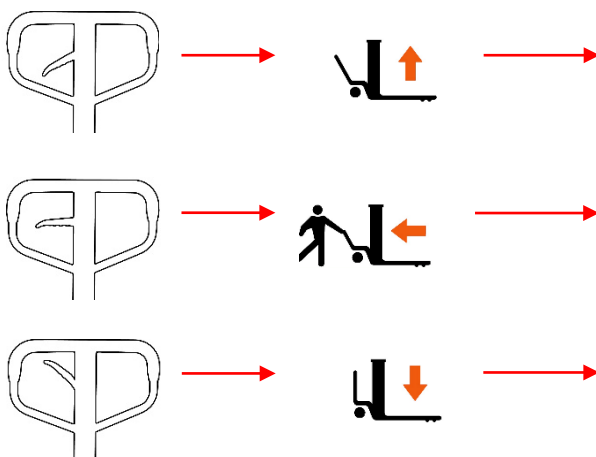
### 9.1 Sicherheitsvorkehrungen

- Wenn die Sicherheitsvorrichtungen defekt sind oder Auffälligkeiten aufweisen, darf der Scherenhubtisch keinesfalls in Betrieb genommen werden!
- Kontrollieren Sie alle Verbindungen der Hydraulikleitungen auf einen festen Sitz und ihre Funktionsfähigkeit. Sind keine Leckagen vorhanden, so kann ein Hebevorgang gestartet werden.
- Nur der Bediener sollte sich während eines Hebe- oder Senkvorgangs in der Nähe der Hebebühne befinden und diese beobachten. Stellen Sie stets sicher, dass sich keine Personen im Gefahrenbereich aufhalten.
- Fahrzeugkomponenten sollten stets so ausgerichtet sein, dass sich der Schwerpunkt mittig auf der Plattform befindet. Sollte dies nicht der Fall sein, so sollte der Scherenhubtisch nicht verwendet werden. Andernfalls werden weder wir, noch der ggf. zwischengestellte Händler Verantwortung für dadurch verursachte Probleme oder Schäden übernehmen.
- Achten Sie darauf, dass nichts das Absenken des Hubtisches verhindert.

### 9.2 Beschreibung der Bedieneinheit

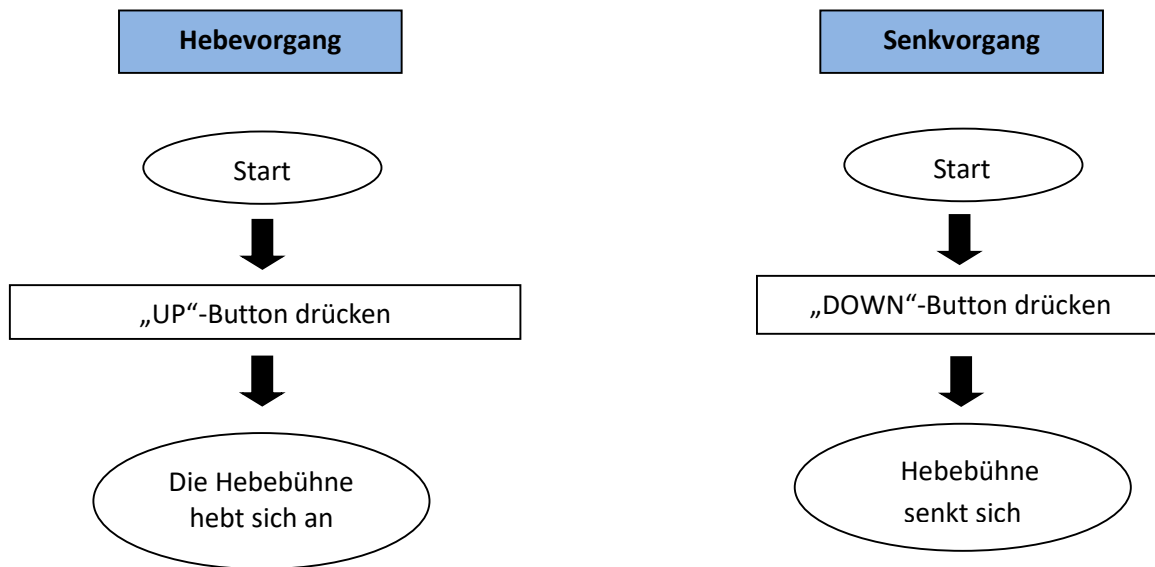


	Beschreibung	Funktion
QS	Hauptschalter	Ein- oder Ausschalten der Hauptstromversorgung
HL	Betriebsanzeige	Anzeige, ob die Stromversorgung angeschlossen ist
SB1	Stop-Button	Schaltet die Kabel-Fernbedienung aus
SB2	UP-Button	Hebevorgang Langsam
SB3	UP-Button	Hebevorgang Normal
SB4	DOWN-Button	Senkvorgang
FA	Summer	Akustische Warnung bei Überlastung und Senkvorgang



Beschreibung	Funktion
Anheben	Drücken Sie den Heber nach unten und bewegen Sie den Handgriff nach oben und unten zum Anheben.
Neutral	Halten Sie den Heber in der neutralen Position, wenn Sie den Hubtisch bewegen.
Absenken	Ziehen Sie den Heber nach oben, um den Hubtisch abzusenken.

### 9.3 Ablaufplan Hebe- und Senkvorgang



### 9.4 Bedienungsanleitung

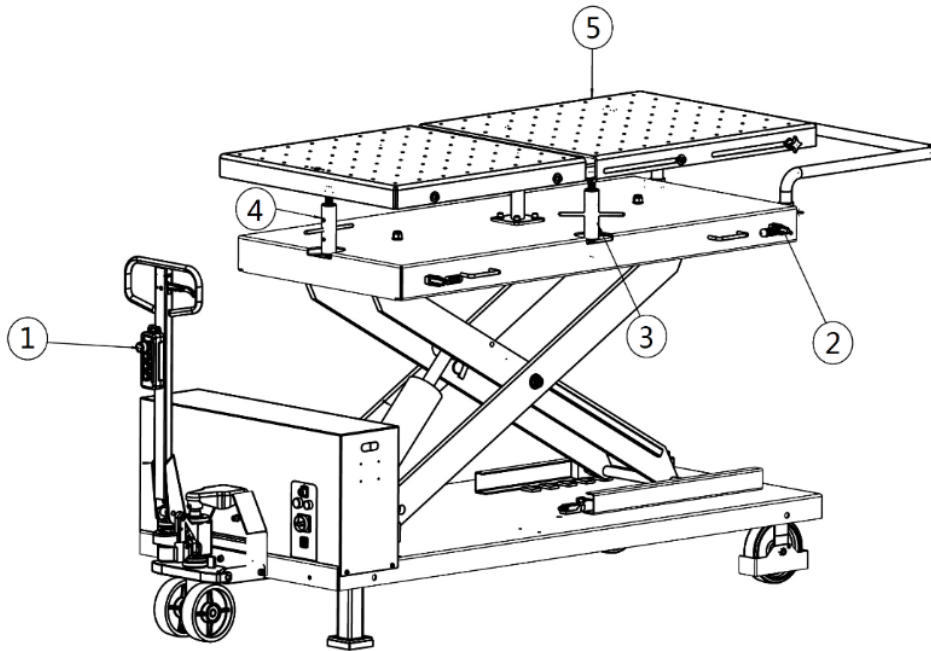
#### 9.4.1 Hebevorgang

1. Lesen und verstehen Sie die Bedienungsanleitung bevor Sie mit den Arbeiten beginnen.
2. Schieben Sie den Hubtisch unter zu hebende Last. Senken Sie den mobilen Palettenheber ab.
3. Drücken Sie die „UP“-Taste bis zur gewünschten Höhe.
4. Schalten Sie den Netzschalter aus, bevor Sie mit den Wartungsarbeiten beginnen.

#### 9.4.2 Senkvorgang

1. Achten Sie beim Absenken der Hebeplattform darauf, dass Personen und Gegenstände ferngehalten werden.
2. Drücken Sie die „DOWN“-Taste bis die gewünschte Höhe erreicht ist. Schalten Sie den Netzschalter aus.

**Achtung:** Falls die mechanische Sicherheitsverriegelung eingerastet ist und sich die Hebebühne nicht absenken lässt, überprüfen Sie dies bitte und drücken Sie leicht auf die UP-Taste, um die mechanische Verriegelung zu lösen, bevor Sie die DOWN-Taste zum Absenken drücken.



S/N	Beschreibung	Funktion
1	Kabel-Fernbedienung	Kontrolle der Hebe- und Senkbewegung
2	Schwenkvorrichtung	Die untere Plattform kann durch Loslassen der Griffe innerhalb von 40 mm horizontal bewegt werden. Wenn es eine leichte Abweichung bei der Ausrichtung der Vorrichtung gibt, lassen Sie den Griff los und die untere Plattform kann in eine bestimmte Position bewegt werden, die geeignet ist, die Vorrichtung mit der vorgesehenen Last auszurichten. Wenn die Ausrichtung abgeschlossen ist, drücken Sie den Griff zurück, um die Plattform zu fixieren.
3	Kippvorrichtung	Falls die vorgesehene Last nicht vollkommen horizontal ist, kann eine leichte Neigung der Plattform einen besseren Kontakt zwischen Plattform und Last gewährleisten. Neigung durch Verstellen des Höhengewindebolzens.
4	Kippvorrichtung	Falls die vorgesehene Last nicht vollkommen horizontal ist, kann eine leichte Neigung der Plattform einen besseren Kontakt zwischen Plattform und Last gewährleisten. Neigung durch Verstellen des Höhengewindebolzens.
5	Ausbaufähige Plattform	Verwenden Sie es, wenn es notwendig ist, eine zusätzliche Halterung während der Wartung zu befestigen oder zu tragen längere Lasten.

## 10. Fehlersuche

**Achtung:** Zögern Sie nicht das fachkundige Personal der Twin Busch GmbH zu kontaktieren, wenn Sie einen aufgetretenen Fehler nicht selbst beheben können. Wir werden Ihnen gerne bei Ihrer Problembehebung helfen. Für diesen Fall dokumentieren Sie den Fehler und senden uns Bilder und eine präzise Beschreibung des Fehlers, damit wir schnellstmöglich die Ursache identifizieren und beheben können.

In der folgenden Tabelle sind mögliche Fehler, dessen Ursache und die dazugehörige Fehlerbehebung zur schnelleren Identifizierung und Selbstbehebung aufgeführt.

PROBLEM	URSACHE	LÖSUNG
Der Motor läuft nicht und lässt sich nicht anheben.	Lose Kabelverbindung.	Prüfen Sie die Verbindung und stellen Sie sie sicher.
	Verbrannter Motor.	Ersetzen Sie es.
Der Motor läuft, lässt sich aber nicht anheben.	Das Entlastungsventil ist nicht richtig verschraubt oder verklemmt.	Reinigen oder Einstellen.
	Beschädigte Zahnradpumpe.	Ersetzen Sie es.
	Zu niedriger Ölstand.	Öl hinzufügen.
	Der Schlauchanschluss ist lose.	Ziehen Sie es fest.
	Das Kissenventil ist nicht gut verschraubt oder verklemmt.	Reinigen oder Einstellen.
Der Tisch senkt sich langsam, nachdem er angehoben wurde.	Der Ölschlauch ist undicht.	Überprüfen oder ersetzen Sie es.
	Nicht festgezogener Ölzylinder.	Ersetzen Sie die Dichtung.
	Das Rückschlagventil ist undicht.	Reinigen oder ersetzen Sie sie.
	Solenoid-Entladeventil funktioniert nicht richtig.	Reinigen oder ersetzen Sie sie.
	Das Entladeventil ist undicht.	Prüfen und justieren Sie die Dichtheit.
Zu langsames Anheben.	Verklemmter Ölfilter.	Reinigen oder ersetzen Sie es.
	Zu niedriger Ölstand.	Öl hinzufügen.
	Das Überdruckventil ist nicht in der richtigen Position eingestellt.	Anpassung vornehmen.
	Zu heißes Hydrauliköl (über 45°).	Wechseln Sie das Öl.
	Abgeschliffene Dichtung des Zylinders	Ersetzen Sie die Dichtung.
Zu langsames Absenken.	Verklemmtes Einweg-Drosselventil	Reinigen oder ersetzen Sie sie.
	Verschmutztes Hydrauliköl	Reinigen oder ersetzen.
	Verklemmter Ölschlauch	Reinigen Sie es.

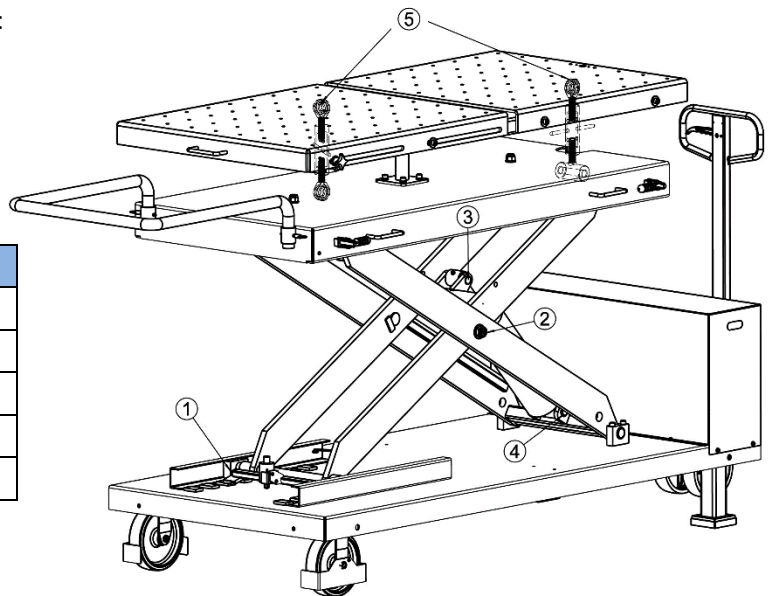


### 11. Wartung

Durch regelmäßige Wartung Ihrer Hebebühne wird Ihnen eine lange und sichere Nutzung der Hebebühne gewährleistet. Folgend werden Vorschläge für die Wartungsintervalle und die durchzuführenden Tätigkeiten aufgeführt. Wie oft Sie Ihre Hebebühne warten hängt von den Umgebungsbedingungen, dem Verschmutzungsgrad und natürlich der Beanspruchung und Belastung der Hebebühne ab.

Folgende Stellen müssen geschmiert werden:

S/N	Beschreibung
1	Gleiter
2	Mittelwelle des Tragarms
3	Obere Welle des Zylinders
4	Untere Welle des Zylinders
5	Einstellstange mit Gewinde



S/N	OBJEKT	BESCHREIBUNG	ZEITRAUM
1	Fußrollen	Schieben und drehen Sie das Hubseil, um die Beweglichkeit der Rollen zu prüfen.	Jeden Tag
2	Oberfläche der Plattform	Prüfen Sie vor Gebrauch auf Ölflecken und wischen Sie es ab.	Jeden Tag
3	Steuerungstasten	Prüfen Sie, ob die Steuertasten ihre angegebene Funktion erfüllen.	Jeden Tag
4	Mechanische Sicherheitsverriegelung	Prüfen Sie, ob er sich durch Drücken der Steuertasten ein- und auskuppeln lässt.	Jeden Tag
5	Sicherungsring	Überprüfen Sie, ob sich ein Sicherungsring aus seiner Rille löst. Vergewissern Sie sich, dass sie in den Rillen sitzen.	Jeden Monat
6	Gleiter und Schienen	Drücken Sie die UP- und DOWN-Taste, um zu prüfen, ob ein Schieber übermäßig abgenutzt ist. Fügen Sie Schmiermittel hinzu, um einen reibungslosen Betrieb zu gewährleisten. Wechseln Sie übermäßig abgenutzte Schieber aus.	Jeden Monat

7	Scherenhubtisch	Führen Sie mehrere Zyklen mit und ohne Nennlast durch. Der Tisch läuft stabil und gleichmäßig, ohne ungewöhnliche Geräusche.	Jeden Monat
8	Hydraulische Blöcke	Prüfen Sie, ob die Ventile undicht sind oder nicht. Reinigen Sie das Ventil oder tauschen Sie es aus, wenn es undicht ist.	Jeden Monat
9	Ölschlauch und Zylinderanschluss	Prüfen Sie vor der Benutzung des Hubtisches, dass keine Leckagen vorhanden sind.	Jeden Monat
10	Hydrauliköl	Wechseln Sie das Öl 6 Monate nach der ersten Inbetriebnahme und danach einmal pro Jahr. Überprüfen Sie das Hydrauliköl und wechseln Sie das Öl, wenn es schwarz wird oder sich Schmutz im Öltank befindet. Es wird empfohlen, das Hydrauliköl HM NO.46 zu verwenden.	Jedes Jahr

## 12. Verhalten im Störfall

Bei Störungen der Hebebühne können gegebenenfalls einfache Fehler die Ursache sein.

Sollte die Fehlerursache nicht gefunden werden können, so nehmen Sie bitte Kontakt mit dem fachkundigen Twin Busch GmbH Team auf.

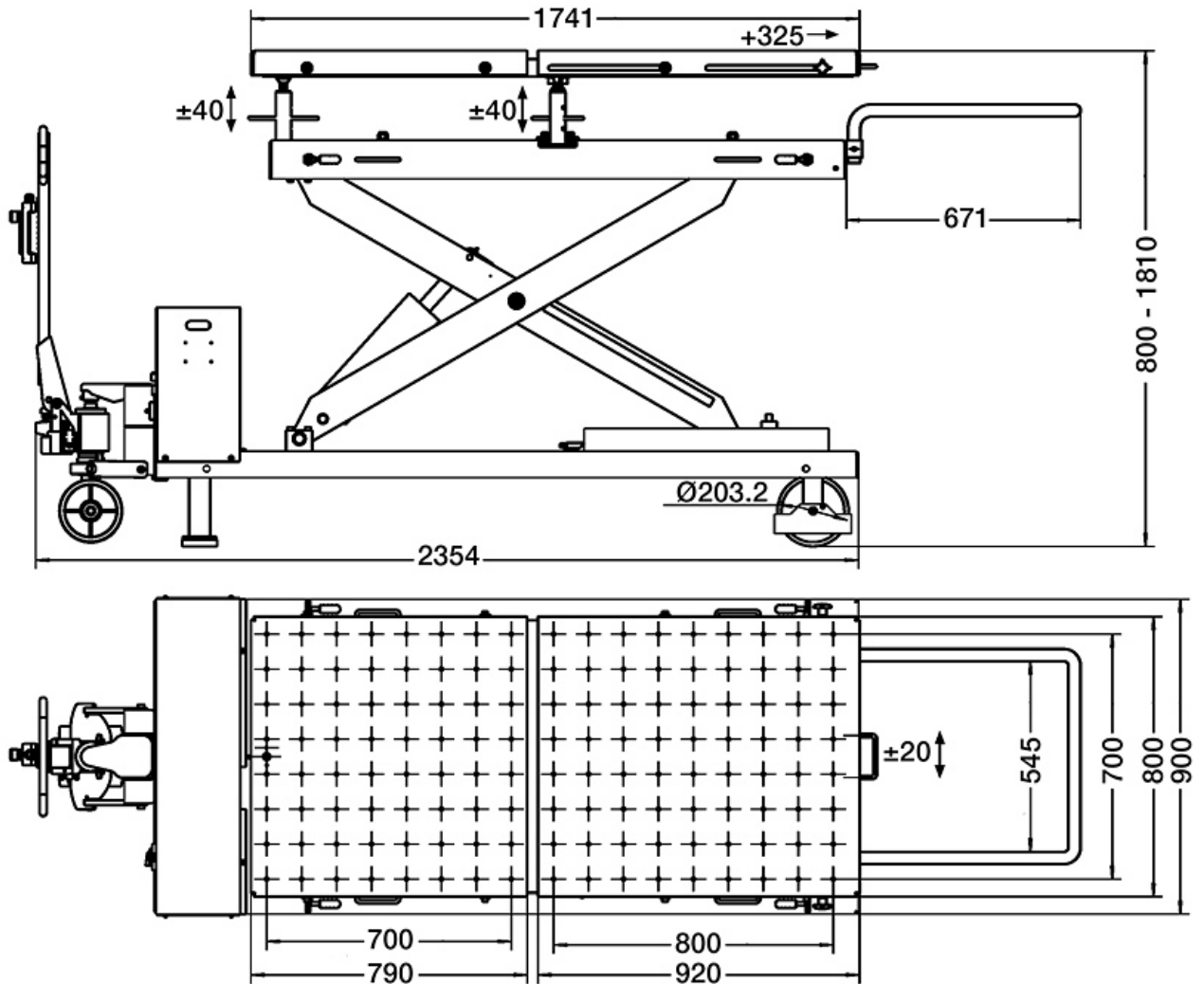
***Niemals eigene Reparaturversuche durchführen, insbesondere nicht an Sicherheitseinrichtungen oder elektrischen Anlageteilen.***



**Arbeiten an elektrischen Anlagen nur durch Elektro-Fachkraft!**

### 13. Anhang

#### 13.1 Abmessungen des Scherenhubtisches



**13.2 Fundamentvoraussetzungen und Arbeitsbereich****Anforderungen an den Beton:**

- Beton C20/25 nach DIN 1045-2 (Vorherige Bezeichnung: DIN 1045 Beton B25).
- Boden muss waagrecht und eine Ebenheit kleiner als 5 mm/m betragen.
- Neu gegossener Beton muss min. 28 Tage aushärten.

**Sonstige Anforderungen:**

- Der umgebende Boden muss für die Belastung geeignet sein, z.B. keine Sandböden, etc.
- Bewehrungen im Beton sind für die ordnungsgemäße Benutzung der Hebebühne nicht vorgeschrieben, jedoch empfehlenswert.
- Im Zweifel sollte das Fundament von einem Statiker bestimmt und geprüft werden.

**Bei Boden mit Frostbeanspruchung ist folgendes zu beachten:**

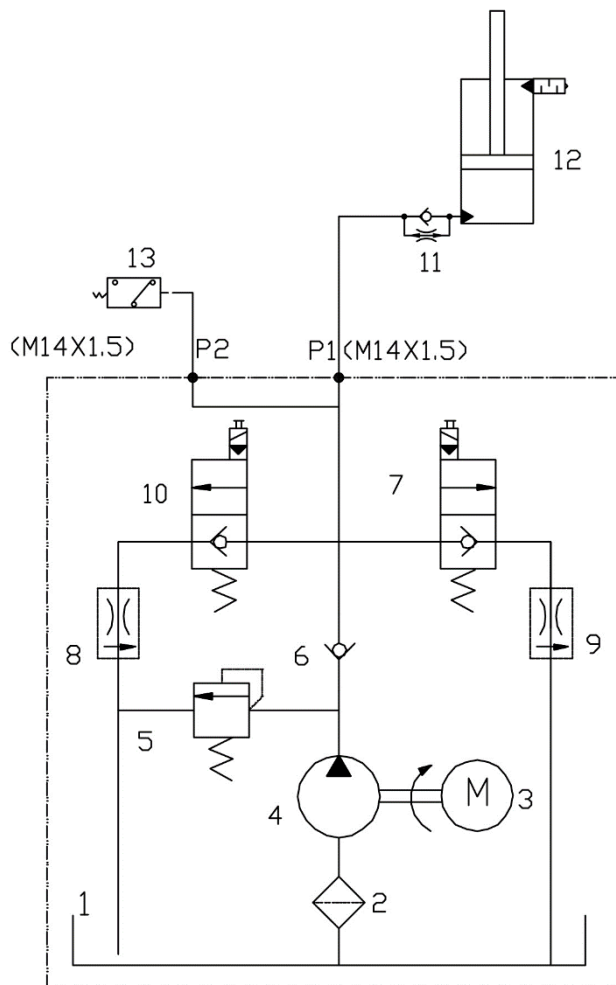
Bei Frostbeanspruchung muss der Beton der Expositionsklasse XF4 entsprechen, da abtropfendes Taumittel nicht ausgeschlossen werden kann.

Somit ergeben sich folgende Mindestanforderungen an den Beton bei Frostbeanspruchung:

Expositionsklasse:	XF4
Maximaler w/z:	0,45
Mindestdruckfestigkeit:	C30/37 (statt C20/25)
Mindestzementgehalt:	340 kg/m <sup>3</sup>
Mindestluftporengehalt:	4.0 %

Es muss aber festgehalten werden, dass die Hebebühnen nicht für den Gebrauch im Freien ausgelegt sind. Schaltkasten entspricht zwar IP54, aber restliche Elektrik, Motoren und Endschalter sind maximal in IP44 ausgeführt.

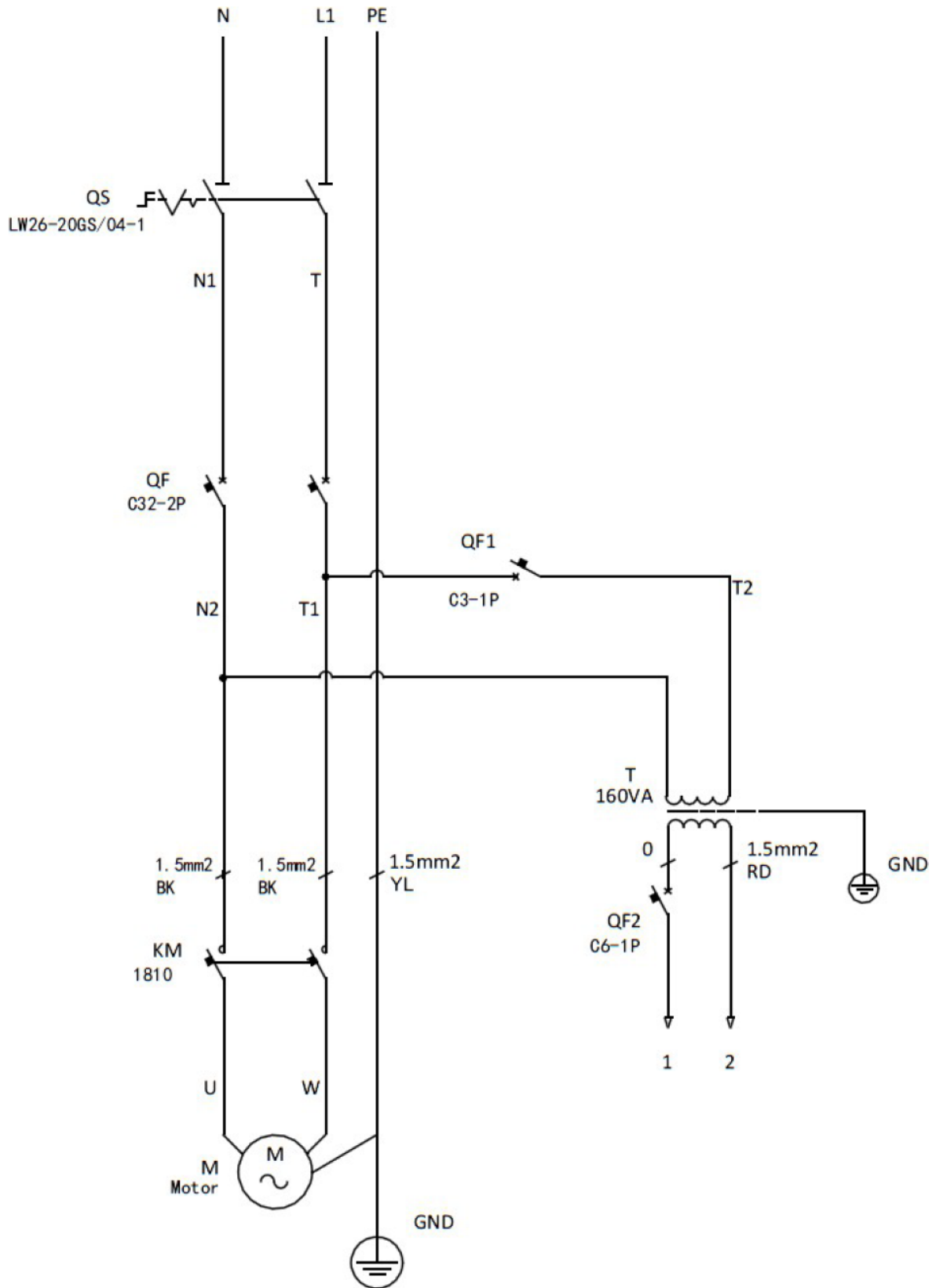
13.3 Hydrauliksystem

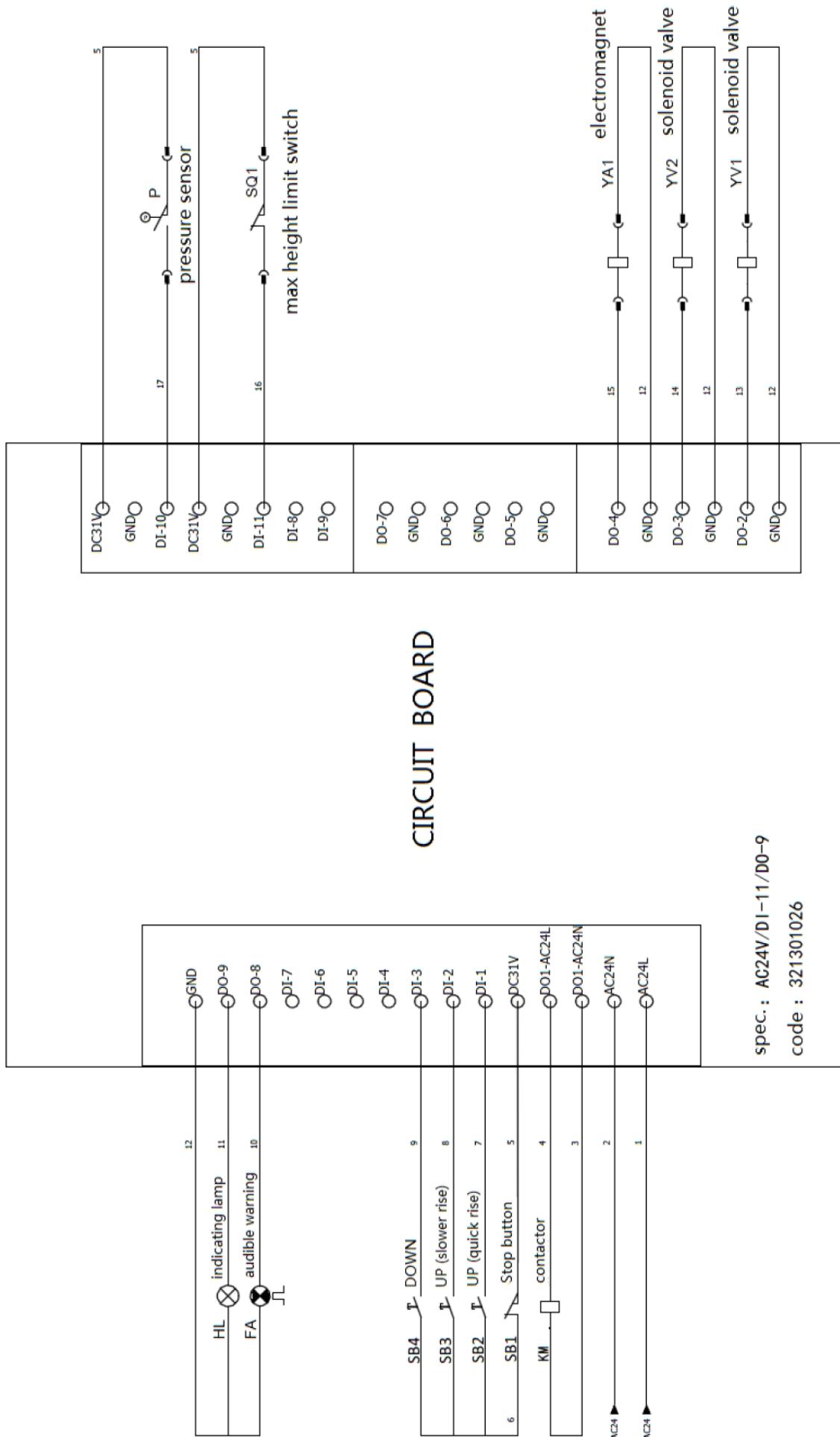


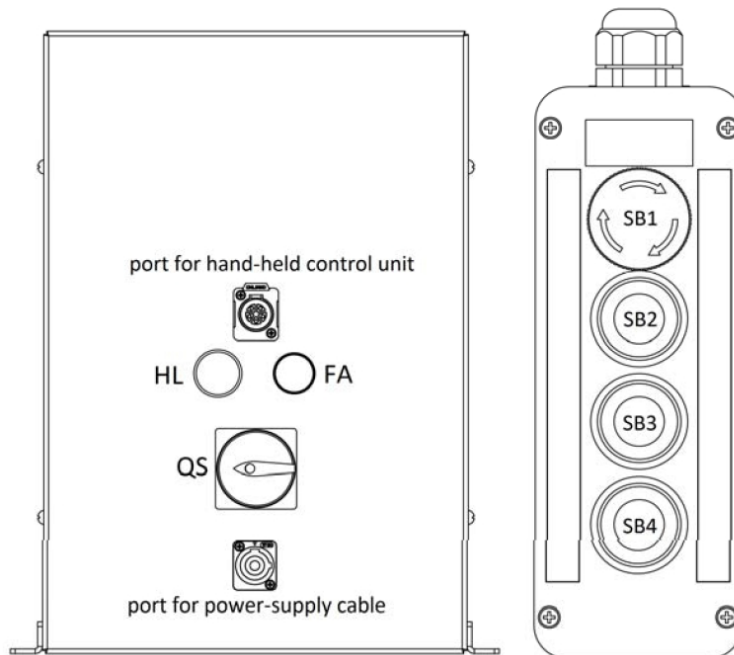
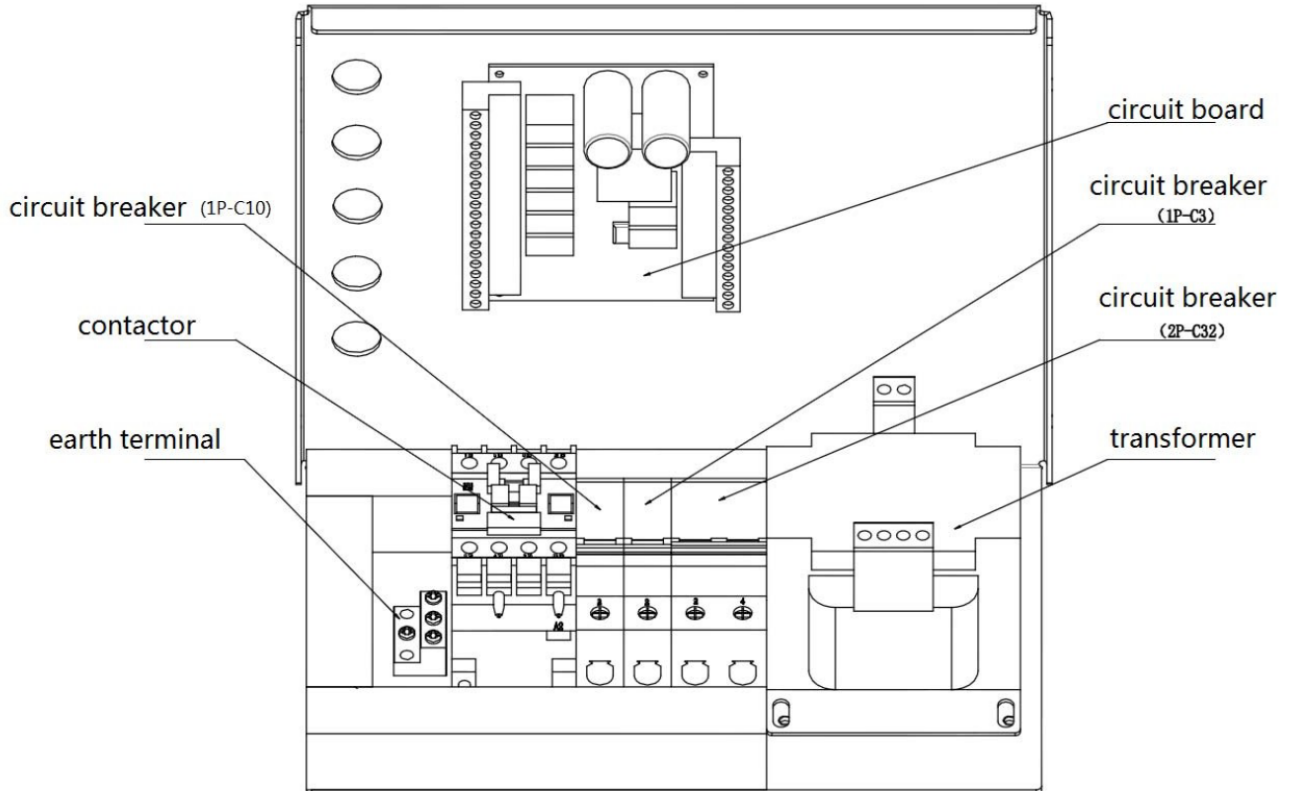
- 1 Stahltank
- 2 Filter
- 3 Motor
- 4 Zahnradpumpe
- 5 Überdruckventil
- 6 Rückschlagventil
- 7 Schieber des Magnetventils
- 8 Druckausgleichsventil
- 9 Schieber des Magnetventils
- 10 Druckausgleichsventil
- 11 Anschluss für den Zylinder  
(inklusive Drosselventil)
- 12 Zylinder
- 13 Drucker kennungssensor



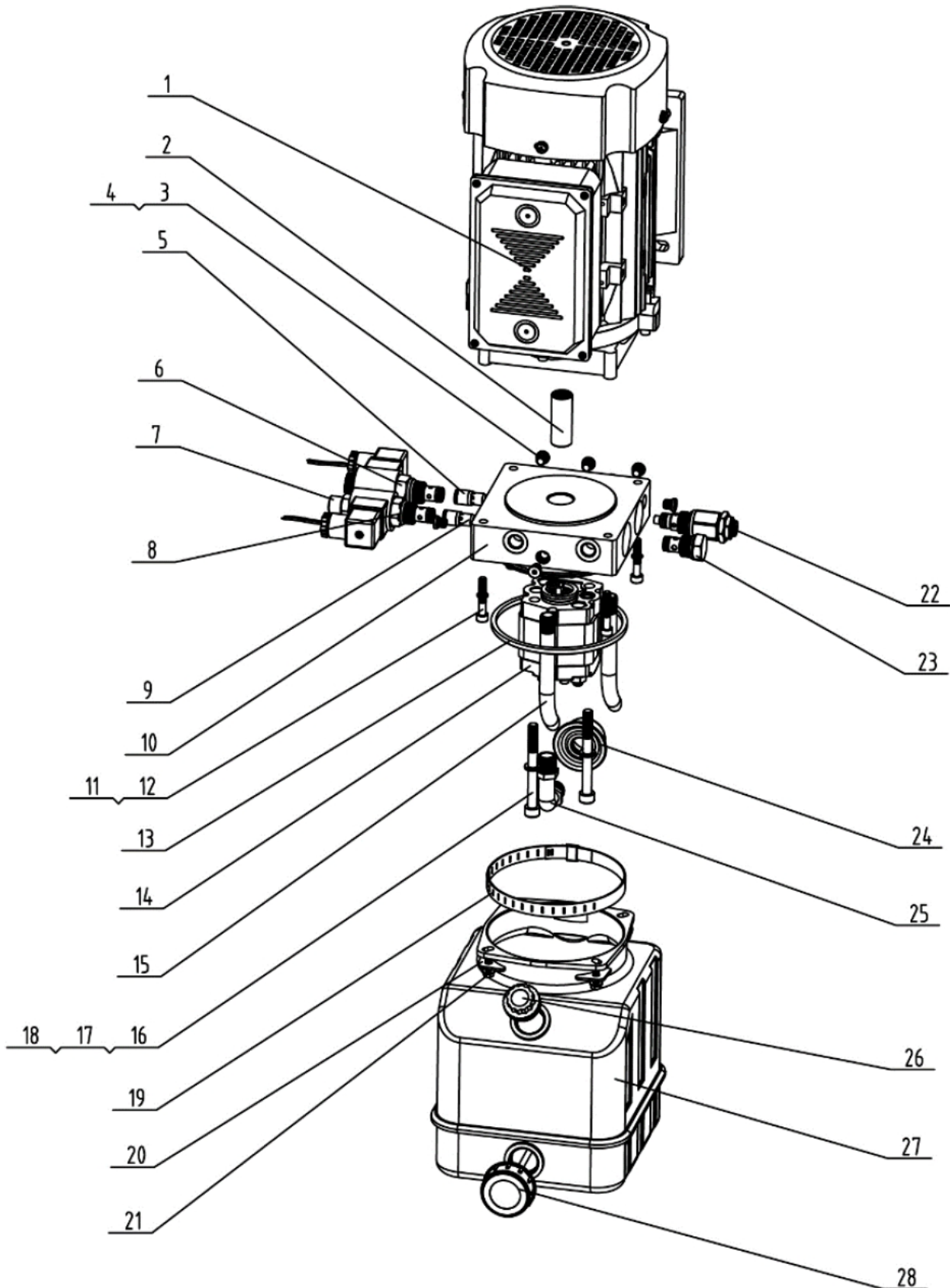
13.4 Schaltpläne



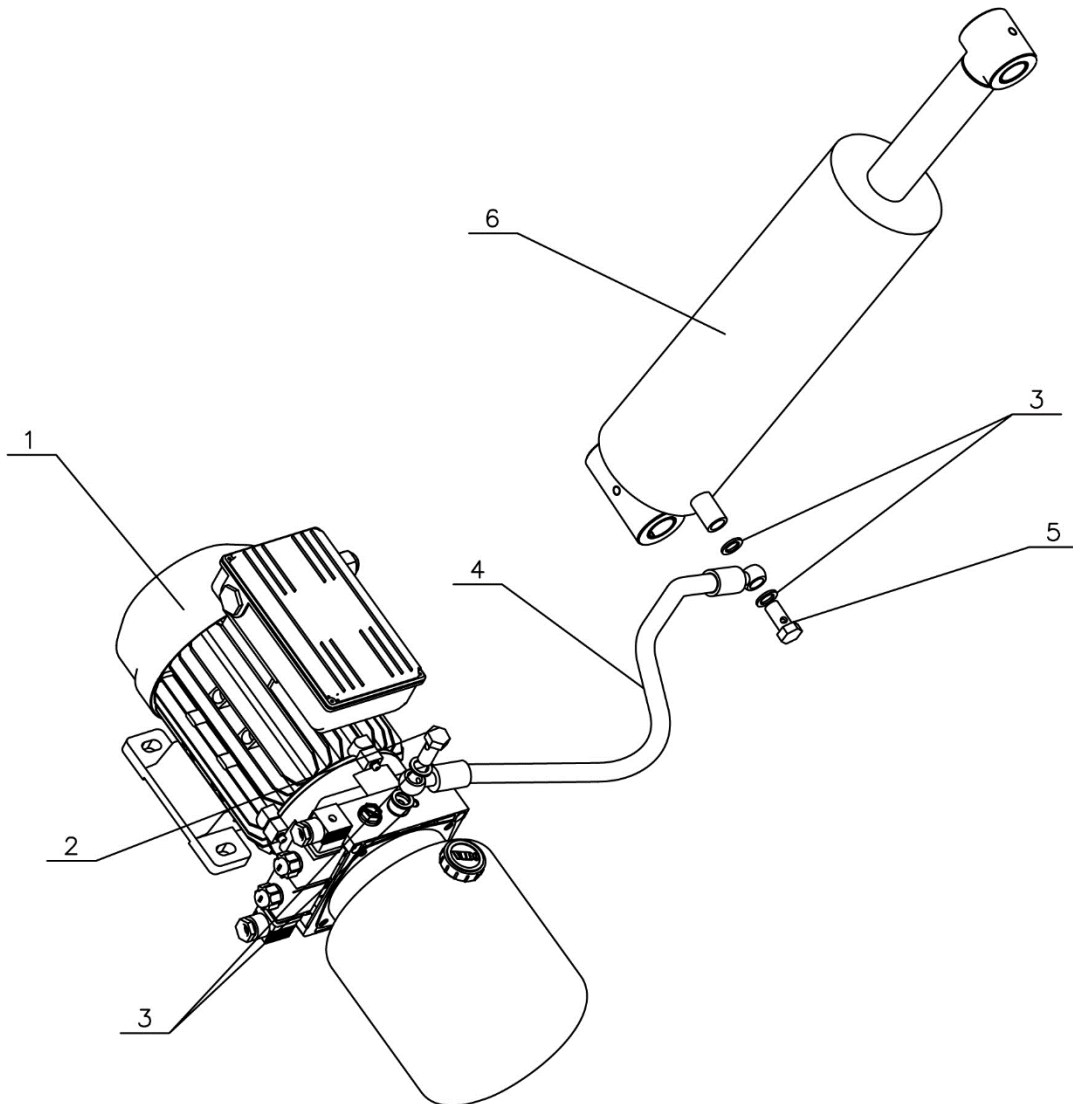




S/N	Komponente	Code	Beschreibungen	Spezifikation	Menge
1	SB1,SB2,SB3,SB4	320307035	Handgehaltene Steuerung	COP-4B	1
2	PLC	321301026	PCB -Leiterplatte	AC24V/DI-11/DO-9	1
3	KM	320901011	AC-Schütz	CJX2-1810/AC24V	1
4	SQ1	320301011	Endschalter	TZ8108	1
5	QF	320802001	Stromkreisunterbrecher	DZ47-63C32/2P(NXB-63C32/2P)	1
6	QS	320304001	Netzschalter	LW26GS-20/04	1
7	HL	321201001	Anzeigelampe	AD17-22G-AC/DC24	1
8	-	320503002	Erdungsklemme	4 Positionen	1
9	FA	321202001	Alarm-Summer	AD17-22SM/AC/DC24	1
10	QF2	320803006	Stromkreisunterbrecher	CDB6iC10/1P (CB-60A C10)	1
11	YA	330310018	Elektromagnet	DCT45*20	1
12	QF1	320803003	Stromkreisunterbrecher	CDB6iC3/1P	1
13	T	320101129	Transformator (110 V )	JBK5-160VA110V-24V	1
13	T	320104005	Transformator (220 V/230 V/240 V)	JBK5-160VA 220V230V240V-24V	



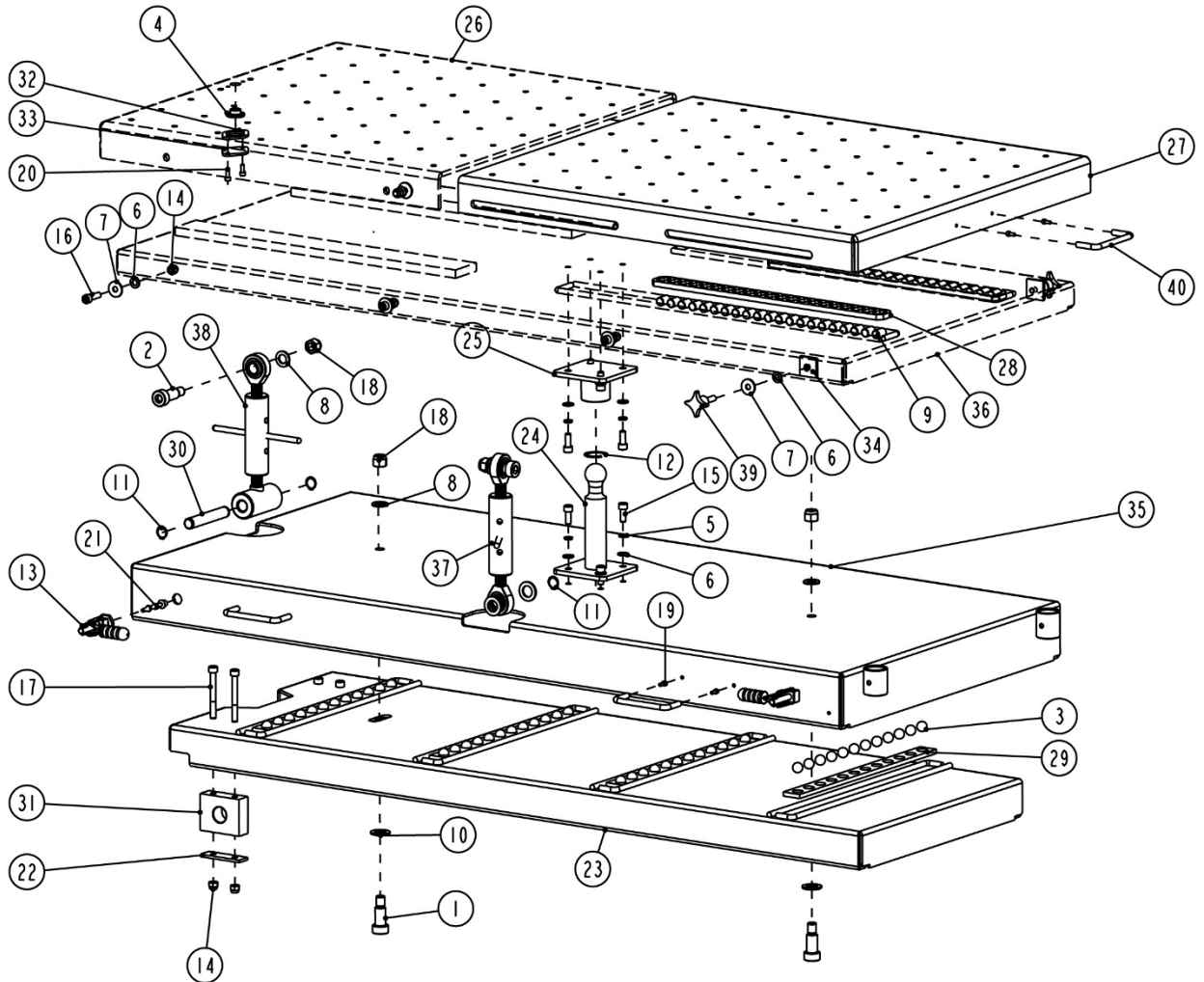
S/N	Code	Beschreibung	Spezifikation	Menge
1	320204236	Motor	220V-1,5KW -1PH-50HZ-4P	1
2	330404006	Kupplung	48mm (YBZ-F2.1D4H1/1-03)	1
3	207101100	O-Dichtring	EKM,6,5*1,5	8
4	210101015	Einbau	YBZ1-PG02A	8
5	330308033	Druckausgleichsventil	BL-I0.8	1
6	330308035	Ventilkolben des Magnetventils	DHF08-220	1
7	203204102	Kontermutter	FHLM-1/2-20UNF	1
8	330311005	Ventilkolben des Magnetventils	24DC(Keta) (LSV-08-2NCP-M-2H)	1
9	330308034	Druckausgleichsventil	BL-I1.2	1
10	330105015	Hydraulischer Block	LBZ-T202FK-1	1
11	202109024	Zylinderkopfschraube mit Innensechskant	M6X35-GB70_1	4
12	690305227	Trennscheibe	30502004	4
13	207101098	O-Dichtring	109*5,3	1
14	330201005	Zahnradpumpe	CBK-F220/CBK-2.1F	1
15	330402014	Cover	YBZ-D5B4H2/1-02	2
16	204101005	Ölrücklaufleitung	D8-GB95	1
17	204201013	Unterlegscheibe	M8	2
18	202109071	Trennscheibe	M8x80-GB70_1	1
19	330503030	Zylinderkopfschraube mit Innensechskant	105-127*12/JB/T8870,1	1
20	430025028	Bindung aus rostfreiem Stahl	SLYX-FHDP-01	4
21	202101022	Verstärkungsplatte	M5X12-GB818	4
22	330304010	Zylinderschraube mit Innensechskant	DANRV-08-50	1
23	330302008	Überdruckventil	YBZ-E2D3I1/1-03	1
24	330403010	Rückschlagventil	YBZ-4-100	1
25	330401022	Öl saugender Filter	YBZ-F0.63Y1/1-01	1
26	210101016	Ölabsaugende Leitung	G3/4	1
27	330405064	Ölvorratsbehälter	Kunststoff	1
28	330502015	Abdeckung	YBZ-BT-G3/4-C	1



S/N	Code	Beschreibung	Spezifikation	Menge
1	320204236	Motor (230V-1Ph-50Hz)	220V-1,5KW -1PH-50HZ-4P	1
		Motor (220V-1Ph-50Hz)		1
		Motor (110V-1Ph-60Hz)		1
		Motor (220V-1Ph-60Hz)		1
2	410281130	Anschluss für den Zylinder	CJ-A12-B5-C10	1
3	207103025	Gebondete Unterlegscheibe	13_7X20X1_5	1
4	624002128	Ölschlauch	L=800	4
5	310102038	Zylinderanschluss (inklusive Drosselventil)	MLH600-A1-B1	1
6	615062206	Zylinder	YG100/117-40-280	1

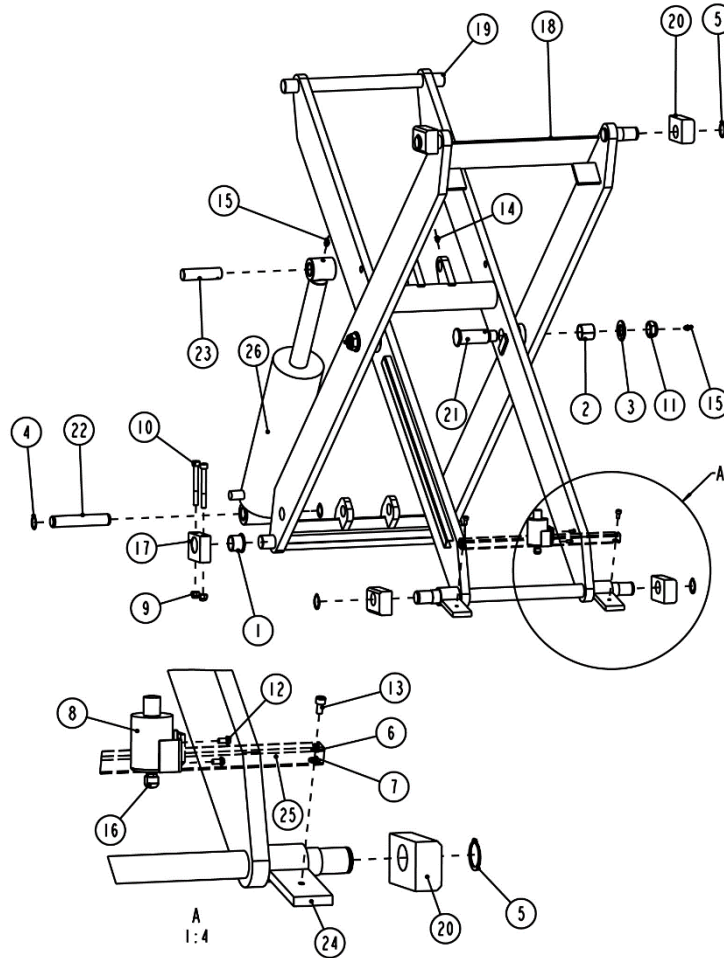


## 13.5 Explosionszeichnungen und Teileliste



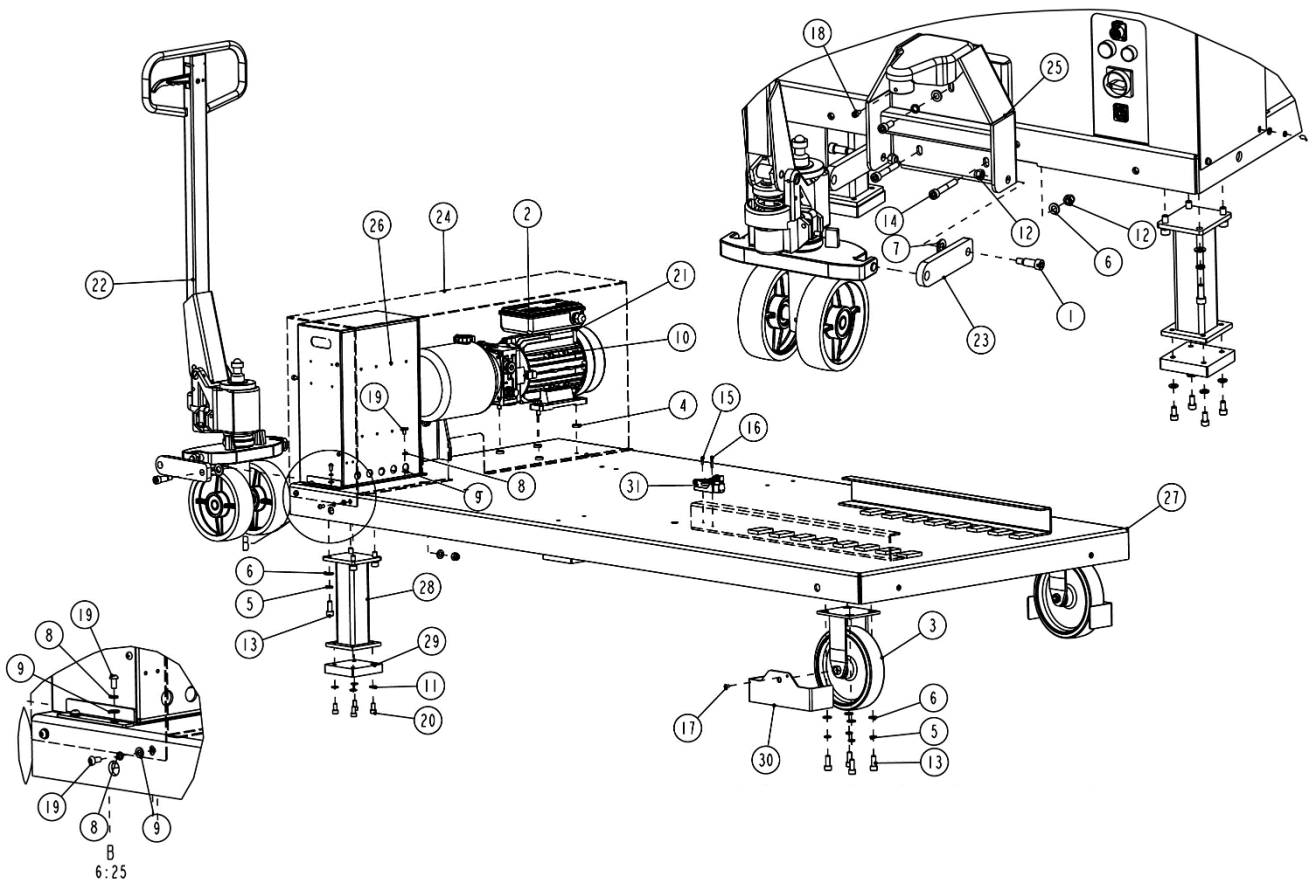
S/N	Code	Beschreibung	Spezifikation	Menge
1	202208008	Zylinderkopfschraube mit Innensechskant (mit Schaftansatz)	20-M16X35-GB5281	2
2	202208009	Zylinderkopfschraube mit Innensechskant (mit Schaftansatz)	20-M16X40-GB5281	2
3	420270280	Rollende Kugel	6435B-A21	48
4	208107015	Nivellierblasenskala	BFHD-3412	1
5	204101006	Unterlegscheibe	D10-GB93	8
6	204101006	Unterlegscheibe	D10-GB95	16
7	201104001	Unterlegscheibe	D10-GB96	8
8	204101009	Unterlegscheibe	D16-GB95	4
9	206101014	Zylindrischer Stift	D16X25-GB119_2	42
10	204101011	Unterlegscheibe	D20-GB95	4
11	204301007	Sicherungsring	D20-GB894_2	3
12	204301205	Sicherungsring	D40-GB893_1	1
13	208109022	Schnellspanner	GH-36204M	4
14	203103007	Sechskant-Sicherungsschraube	M10-GB889_1	10

S/N	Code	Beschreibung	Spezifikation	Menge
15	202109042	Zylinderkopfschraube mit Innensechskant	M10X25-GB70_1	8
16	202109044	Zylinderkopfschraube mit Innensechskant	M10X35-GB70_1	6
17	202109142	Zylinderkopfschraube mit Innensechskant	M10X90-GB70_1	4
18	203103019	Sechskant-Sicherungsschraube	M16-GB889	4
19	202109008	Zylinderkopfschraube mit Innensechskant	M5X12-GB70_1	10
20	202109020	Zylinderkopfschraube mit Innensechskant	M6X15-GB70_1	2
21	208109020	Gummipresskopf	M8X75	4
22	410563111	Unterlegplatte	MS12AC-A2-B6	2
23	614059207	Plattform für Unterlieger	MS12AC-A3-B1	1
24	614059209	Kardangelenhalter	MS12AC-A3-B3	1
25	614059210	Kardangelenhalter	MS12AC-A3-B4	1
26	410563303B	Feste Plattform	MS12AC-A3-B6	1
27	410563313	Erweiterung der Plattform	MS12AC-A3-B7	1
28	420560060B	Nadelrollenkäfig	MS12AC-A3-B8	2
29	420560070	Kugelrollenhalter	MS12AC-A3-B9	4
30	410562741	Welle	MS12AC-A3-B10	1
31	420560040	Halterung	MS12AC-A3-B13	2
32	410563393	Auskleidungsplatte	MS12AC-A3-B14	1
33	410563403	Unterlegplatte für Nivellierblasenwaage	MS12AC-A3-B15	1
34	410901097	Montageplatte für Handstab	MS12AC-A3-B16	2
35	614901031	Plattform unterstützen	MS12M-A3-B2	1
36	614901032	Kippbare Plattform	MS12M-A3-B5	1
37	615068021	Seitliche Kippvorrichtung	MS12M-A3-B17	1
38	615068022	Vordere Kippvorrichtung	MS12M-A3-B18	1
39	208109026	Kreuzknopf	NCRM10-35	2
40	208109019	Knauf aus rostfreiem Stahl	US10-120	5



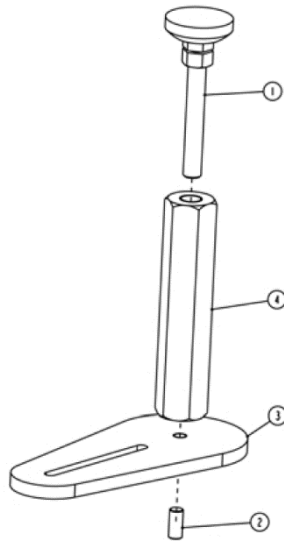
S/N	Code	Beschreibung	Spezifikation	Menge
1	205103004	Flanschlager	3026-SF-1F	2
2	205101054	Lager	3030-SF-2X	2
3	204101012	Unterlegscheibe	D24-GB95	2
4	204301009	Sicherungsring	D25-GB894_2	2
5	204301010	Sicherungsring	D28-GB894_2	4
6	204201003	Federscheibe	D6-GB93	2
7	204101004	Unterlegscheibe	D6-GB95	2
8	330310018	Electromagnet	DCT45X20	1
9	203103007	Sechskant-Sicherungsmutter	M10-GB889_1	4
10	202109142	Zylinderkopfschraube mit Innensechskant	M10X90-GB70_1	4
11	203103018	Sechskant-Sicherungsmutter	M24X3-GB6172_2	2
12	202101021	Zylinderschraube mit Innensechskant	M5X10-GB818	2
13	202109019	Zylinderkopfschraube mit Innensechskant	M6X12-GB70_1	2
14	202209002	Innensechskant-Schneidschraube	M8X12-GB79	1
15	208106001	Gerader Ölbecher	M8YB-JB9740_1	4
16	420550010	Einstellbarer Kopf	MR35E-A09-B02	1
17	410563353	Halterung	MS12AC-A2-B1	2

18	614059203	Äußerer Tragarm	MS12AC-A2-B2	1
19	614059204	Innerer Tragarm	MS12AC-A2-B3	1
20	420560050	Schiebeblock	MS12AC-A2-B4	4
21	410562291	Mittlere Welle des Haltebügels	MS12AC-A2-B5	2
22	410562301	Untenliegende Welle des Zylinders	MS12AC-A2-B7	1
23	410562311	Obere Welle des Zylinders	MS12AC-A2-B8	1
24	612059205B	Mechanischer Sicherheitsblock	MS12AC-A2-B9	2
25	614059206B	Verbindungsstange der Schlossbaugruppe	MS12AC-A2-B10	1
26	615062206	Zylinder	YG100/117-40-280	1

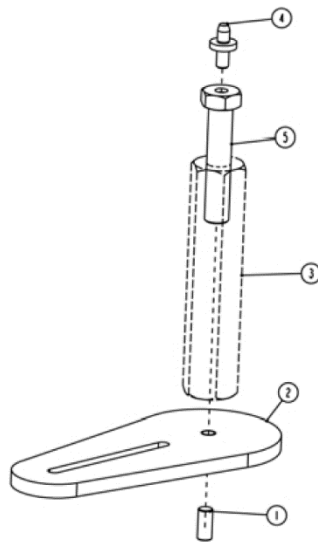


S/N	Code	Beschreibung	Spezifikation	Menge
1	202208007	Zylinderkopfschraube mit Innensechskant	13X25-GB52+D2:D2681	2
2	622034263	Aggregat	220V/230V-1.5KW-1PH-50HZ	1
	622034276	Aggregat	220V-1,5KW-1PH-60HZ	
	622034306	Aggregat	110V-1,5KW-1PH-50HZ	
	622034265	Aggregat	110V-1,5KW-1PH-60HZ	
3	420680063	TPU Rollen	47-08252	2
4	204101006	Unterlegscheibe	D10-GB93	17
5	204101006	Unterlegscheibe	D10-GB95	19
6	204101008	Unterlegscheibe	D14-GB95	2
7	204201003	Federscheibe	D6-GB93	10
8	204101004	Unterlegscheibe	D6-GB95	10
9	204201004	Federscheibe	D8-GB93	4
10	204101005	Unterlegscheibe	D8-GB95	12
11	203103007	Sechskant-Sicherungsmutter	M10-GB889_1	5
12	202109042	Zylinderkopfschraube mit Innensechskant	M10X25-GB70_1	17
13	202109080	Zylinderkopfschraube mit Innensechskant	M10X70-GB70_1	2
14	202101009	Zylinderkopfschraube mit Innensechskant	M4X14-GB818	1
15	202101010	Zylinderkopfschraube mit Innensechskant	M4X25-GB818	1
16	202110001	Innensechskant-Knopfschraube	M5X8-GB70_2	2
17	202109019	Zylinderkopfschraube mit Innensechskant	M6X12-GB70_1	1
18	202110003	Innensechskant-Knopfschraube	M6X12-GB70_2	10
19	202109028	Zylinderkopfschraube mit Innensechskant	M8X16-GB70_1	8
20	201102015	Sechskantkopf-Vollgewindebolzen	M8X40-GB5783	4
21	615062007	Palettenheber	MS12AC-A1-B2	1
22	410562913	Verbindungsstange	MS12AC-A1-B3	2
23	410901299	Abdeckung des Palettenhebers	MS12AC-A1-B6	1
24	420680072	Anti-Vibration-Polster	MS12M-A1-B3	4
25	615068019	Montage des Stützrohrs	MS12M-A1-B7	2
26	420680064	Gummiunterlage	MS12M-A1-B9	2
27	410901269	Radabweiser	MS12M-A1-B10	2
28	410902293	Abdeckung der Steuereinheit	MS12M-A1-B11	1
29	615068456	Schaltkasten	MS12M-A1-B12	1
30	614901482	Mobiler Grundrahmen	MS12M-A1-B1_1	1
30	320301011	Endschalter	TZ8108	1

13.6 Optionale Adapter



S/N	Code	Beschreibungen	Spezifikation	Menge
1	208109024	Einstellbarer Fuß	D80-M20x100	1
2	202205013	Innensechskant-Schraube	M12x30	1
3	410562011	Polsterplatte	MS10-A08-B01	1
4	410563381	Stützstab	MS10-A08-B02	1



S/N	Code	Beschreibungen	Spezifikation	Menge
1	202205013	Innensechskant-Schraube	M12x30	1
2	410562011	Polsterplatte	MS10-A08-B01	1
3	410562011	Stützstab	MS10-A08-B02	1
4	410563361	Ausrichtungsstift	MS10-A08-B03	1
5	410563371	Einstellbare Schraube	MS10-A08-B04	1

Nummer:

**Betriebsanweisung**

Betrieb:

Bearbeitungsstand: 00/00

## Kfz- Hebebühne

Arbeitsplatz/Tätigkeitsbereich:

### 1. ANWENDUNGSBEREICH

Arbeiten mit der Fahrzeughebebühne

### 2. GEFAHREN FÜR MENSCH UND UMWELT



- Gefahren durch Abstürzen und Herabfallen von Teilen und Lasten
- Beim Bewegen der Hebebühne Gefahren durch Quetsch- und Scherstellen



### 3. SCHUTZMAßNAHMEN UND VERHALTENSREGELN



- Personen die Hebebühnen selbständig bedienen müssen mindestens 18 Jahre alt sein.
- Die Bediener müssen unterwiesen, ihre Befähigung nachgewiesen und vom Unternehmer schriftlich beauftragt sein.
- Die Betriebsanleitung des Herstellers ist zu beachten!
- Beim Arbeiten mehrerer Personen ist ein Aufsichtsführender festzulegen.
- Vor jeder Inbetriebnahme – Funktionsprobe vornehmen.
- Nur geprüfte Hebebühnen in Betrieb nehmen.
- Auf Quetsch- und Scherstellen im Arbeitsbereich achten und diese vermeiden.
- Hebebühne nicht über zulässige Höchstlast belasten.
- Lastaufnahmemittel nur an den dafür vorgesehenen Aufnahmepunkten des Fahrzeuges ansetzen.
- Personen dürfen sich nicht beim Heben und Senken im Bewegungsbereich der Hebebühne aufhalten.
- Hebebühne nicht in Schwingungen versetzen (Aufschaukeln vermeiden).
- Fahrzeug gegen Bewegung sichern (ggf. Feststellbremse betätigen)
- Das Mitfahren auf der Hebebühne ist verboten!
- Verzurren des Kfz bei Schwerpunktverlagerung durch Ausbau schwerer Aggregate.
- Die notwendige persönliche Schutzausrüstung ist zu benutzen: enganliegende Arbeitsbekleidung

### 4. VERHALTEN BEI STÖRUNGEN

- Bei Störungen an Arbeitsmitteln Arbeiten einstellen und Vorgesetzten verständigen.
- Gegen weitere Benutzung sichern.

### 5. ERSTE HILFE



- Ersthelfer heranziehen.
- **Notruf: 112**
- Unfall melden.
- Durchgeführte Erste – Hilfe – Leistungen immer im Verbandsbuch eintragen.
- Unfall unverzüglich dem Vorgesetzten melden.

### 6. INSTANDHALTUNG

- Instandhaltung (Wartung, Reparatur) nur von qualifizierten und beauftragten Personen durchführen lassen.
- Nach der Instandhaltung sind die Schutzeinrichtungen zu überprüfen.
- Bei der Instandhaltung die Betriebsanleitung des Herstellers beachten.
- Regelmäßige Prüfungen (z.B. elektrisch, mechanisch) durch befähigte Personen.

Datum:

Nächster

Überprüfungstermin:

Unterschrift:

Unternehmer/Geschäftsleitung





# Prüfbuch für Hebebühnen

Typ: \_\_\_\_\_

Seriennummer: \_\_\_\_\_

Baujahr: \_\_\_\_\_

Betreiber: \_\_\_\_\_  
\_\_\_\_\_

Tag der ersten Inbetriebnahme: \_\_\_\_\_

technische Daten siehe Typ-Schild bzw. Betriebsanleitung

Twin Busch GmbH      T.: +49 6251 70585-0  
Amperestraße 1      F.: +49 6251 70585-29  
D-64625 Bensheim    e.: info@twinbusch.de

## technische Regeln, BG-Vorschriften, -Regeln, -Informationen und -Grundsätze

TRBS 1111	Gefährdungsbeurteilung und sicherheitstechnische Bewertung	
TRBS 1201	Prüfungen von Arbeitsmitteln und überwachungsbedürftigen Anlagen	
TRBS 1203	Befähigte Personen	
DGUV Vorschrift 3	Elektrische Anlagen und Betriebsmittel	(bisher BGV A3)
DGUV Regel 100-500	Betreiben von Arbeitsmitteln	(bisher BGR 500)
DGUV Regel 109-009	Fahrzeug-Instandhaltung	(bisher BGR 157)
DGUV Information 208-015	Fahrzeughebebühnen	(bisher BGI 689)
DGUV Information 208-040	Beschaffen und Betreiben von Fahrzeughebebühnen	(bisher BGI/GUV-I 8669)
DGUV Grundsatz 308-002	Prüfung von Hebebühnen	(bisher BGG 945, VBG 14 UVV)
DGUV Grundsatz 308-003	Prüfbuch für Hebebühnen	(bisher BGG 945-1)

# Aufstellungsprotokoll



Die Hebebühne Typ \_\_\_\_\_ mit der Seriennummer \_\_\_\_\_

wurde am \_\_\_\_\_

bei der Firma \_\_\_\_\_

in \_\_\_\_\_

aufgestellt, die Sicherheit überprüft und in Betrieb genommen.

Die Aufstellung erfolgte durch den Betreiber / Sachkundigen (nichtzutreffendes streichen)

Der Betreiber bestätigt das ordnungsgemäße Aufstellen der Hebebühne unter Berücksichtigung der Betriebsanleitung und dem Prüfbuch, sowie der einschlägigen technischen Regeln und Vorschriften, insbesondere, dass der Boden den Anforderungen entspricht.

Er bestätigt zudem die Informationen zu beachten und diese Unterlagen dem eingewiesenen Bediener jederzeit zur Verfügung zu stellen.

Die Sicherheit der Hebebühne wurde vor der Inbetriebnahme durch den Sachkundigen überprüft.

Er bestätigt, dass die Hebebühne ordnungsgemäß aufgestellt wurde, dass die Unterlagen dem Betreiber übergeben wurden und die Bediener ordnungsgemäß eingewiesen wurden.

Der Betreiber bestätigt die Aufstellung der Hebebühne, der Sachkundige bestätigt die ordnungsgemäße Inbetriebnahme.

\_\_\_\_\_  
Datum

\_\_\_\_\_  
Name Sachkundiger

\_\_\_\_\_  
Stempel / Unterschrift Sachkundiger

\_\_\_\_\_  
Datum

\_\_\_\_\_  
Name Betreiber

\_\_\_\_\_  
Unterschrift Betreiber

\_\_\_\_\_  
Datum

\_\_\_\_\_  
Name des/der Bediener

\_\_\_\_\_  
Unterschrift(en) der/des Bediener(s)

\_\_\_\_\_

\_\_\_\_\_

\_\_\_\_\_

\_\_\_\_\_

\_\_\_\_\_

\_\_\_\_\_

\_\_\_\_\_

\_\_\_\_\_

\_\_\_\_\_



# Prüfungsbefund über eine regelmäßige / außerordentliche Prüfung

Die Hebebühne wurde am \_\_\_\_\_ einer regelmäßige / außerordentliche Prüfung unterzogen.

Dabei wurden keine / folgende Mängel festgestellt:

---

---

Umfang der Prüfung:

---

Noch ausstehende Teilprüfung:

---

\_\_\_\_\_  
Ort, Datum

\_\_\_\_\_  
Name Sachkundiger

\_\_\_\_\_  
Unterschrift Sachkundiger

\_\_\_\_\_  
Anschrift Sachkundiger / Stempel

## Betreiber oder Beauftragter

Mängel zur Kenntnis genommen

\_\_\_\_\_  
Datum

\_\_\_\_\_  
Unterschrift

Mängel behoben

\_\_\_\_\_  
Datum

\_\_\_\_\_  
Unterschrift

## Nachprüfung

Die Hebebühne wurde am \_\_\_\_\_ einer Nachprüfung unterzogen.

Die beanstandeten Mängel der regelmäßigen / außerordentlichen Prüfung wurden behoben.

Einem Weiterbetrieb stehen keine Bedenken entgegen, Nachprüfung ist nicht erforderlich.

\_\_\_\_\_  
Ort, Datum

\_\_\_\_\_  
Name Sachkundiger

\_\_\_\_\_  
Unterschrift Sachkundiger

\_\_\_\_\_  
Anschrift Sachkundiger / Stempel



Sicherheitsüberprüfung gemäß BGG 945-1  
DGUV Grundsatz 308-003

2-Säulenhebebühne

Typ: \_\_\_\_\_ Seriennummer: \_\_\_\_\_

Prüfung vor Inbetriebnahme / regelmäßige / außerordentliche Sicherheitsüberprüfung

Prüfschritt	in Ordnung	Mangelhaft	Nachprüfung	Anmerkung
Warnzeichen				
Typenschild				
Funktion der Endabschaltung				
Zustand Gummiteller				
Funktion Tragarmverriegelung				
Tragkonstruktion (Risse usw.)				
Funktion Sicherheitsklinken				
Sitz aller tragenden Schrauben				
Zustand Ausgleichsseil				
Zustand Abdeckungen				
Zustand Kette				
Zustand Seilrollen				
Zustand Hydraulikleitungen				
Füllstand Hydraulikanlage				
Dichtigkeit Hydraulikanlage				
Zustand der Kolbenstange				
Zustand Elektronik und Schutzleiter				
Funktionstest Hebebühne				
Zustand Betonboden (Risse)				
Führung des Hubwagens in Hubsäule				
Sonstiges				

(zutreffendes ankreuzen, wenn Nachprüfung erforderlich zusätzlich ankreuzen! )

( nicht zutreffendes streichen )

Sachkundiger ( Name, Anschrift ) : \_\_\_\_\_

Geprüft am : \_\_\_\_\_

**Ergebnis der Prüfung :**

- Inbetriebnahme/Weiterbetrieb möglich, Mängel beheben bis \_\_\_\_\_
- Inbetriebnahme nicht erlaubt, Nachprüfung erforderlich
- Keine Mängel, Inbetriebnahme bedenkenlos

Unterschrift Betreiber: \_\_\_\_\_

Unterschrift Sachkundiger: \_\_\_\_\_



## Prüfungsbefund über eine regelmäßige / außerordentliche Prüfung

Die Hebebühne wurde am \_\_\_\_\_ einer regelmäßige / außerordentliche Prüfung unterzogen.

Dabei wurden keine / folgende Mängel festgestellt:

---

---

Umfang der Prüfung:

---

Noch ausstehende Teilprüfung:

---

\_\_\_\_\_  
Ort, Datum

\_\_\_\_\_  
Name Sachkundiger

\_\_\_\_\_  
Unterschrift Sachkundiger

\_\_\_\_\_  
Anschrift Sachkundiger / Stempel

### Betreiber oder Beauftragter

Mängel zur Kenntnis genommen

\_\_\_\_\_  
Datum

\_\_\_\_\_  
Unterschrift

Mängel behoben

\_\_\_\_\_  
Datum

\_\_\_\_\_  
Unterschrift

### Nachprüfung

Die Hebebühne wurde am \_\_\_\_\_ einer Nachprüfung unterzogen.

Die beanstandeten Mängel der regelmäßigen / außerordentlichen Prüfung wurden behoben.

Einem Weiterbetrieb stehen keine Bedenken entgegen, Nachprüfung ist nicht erforderlich.

\_\_\_\_\_  
Ort, Datum

\_\_\_\_\_  
Name Sachkundiger

\_\_\_\_\_  
Unterschrift Sachkundiger

\_\_\_\_\_  
Anschrift Sachkundiger / Stempel



**Sicherheitsüberprüfung gemäß BGG 945-1  
DGUV Grundsatz 308-003**

**2-Säulenhebebühne**

**Typ:** \_\_\_\_\_ **Seriennummer:** \_\_\_\_\_

Prüfung vor Inbetriebnahme / regelmäßige / außerordentliche Sicherheitsüberprüfung

Prüfschritt	in Ordnung	Mangelhaft	Nachprüfung	Anmerkung
Warnzeichen				
Typenschild				
Funktion der Endabschaltung				
Zustand Gummiteller				
Funktion Tragarmverriegelung				
Tragkonstruktion (Risse usw.)				
Funktion Sicherheitsklinken				
Sitz aller tragenden Schrauben				
Zustand Ausgleichsseil				
Zustand Abdeckungen				
Zustand Kette				
Zustand Seilrollen				
Zustand Hydraulikleitungen				
Füllstand Hydraulikanlage				
Dichtigkeit Hydraulikanlage				
Zustand der Kolbenstange				
Zustand Elektronik und Schutzleiter				
Funktionstest Hebebühne				
Zustand Betonboden (Risse)				
Führung des Hubwagens in Hubsäule				
Sonstiges				

(zutreffendes ankreuzen, wenn Nachprüfung erforderlich zusätzlich ankreuzen! )

( nicht zutreffendes streichen )

Sachkundiger ( Name, Anschrift ) : \_\_\_\_\_

Geprüft am : \_\_\_\_\_

**Ergebnis der Prüfung :**

- Inbetriebnahme/Weiterbetrieb möglich, Mängel beheben bis \_\_\_\_\_
- Inbetriebnahme nicht erlaubt, Nachprüfung erforderlich
- Keine Mängel, Inbetriebnahme bedenkenlos

Unterschrift Betreiber: \_\_\_\_\_

Unterschrift Sachkundiger: \_\_\_\_\_



## Prüfungsbefund über eine regelmäßige / außerordentliche Prüfung

Die Hebebühne wurde am \_\_\_\_\_ einer regelmäßige / außerordentliche Prüfung unterzogen.

Dabei wurden keine / folgende Mängel festgestellt:

---

---

Umfang der Prüfung:

---

Noch ausstehende Teilprüfung:

---

\_\_\_\_\_  
Ort, Datum

\_\_\_\_\_  
Name Sachkundiger

\_\_\_\_\_  
Unterschrift Sachkundiger

\_\_\_\_\_  
Anschrift Sachkundiger / Stempel

### Betreiber oder Beauftragter

Mängel zur Kenntnis genommen

\_\_\_\_\_  
Datum

\_\_\_\_\_  
Unterschrift

Mängel behoben

\_\_\_\_\_  
Datum

\_\_\_\_\_  
Unterschrift

### Nachprüfung

Die Hebebühne wurde am \_\_\_\_\_ einer Nachprüfung unterzogen.

Die beanstandeten Mängel der regelmäßigen / außerordentlichen Prüfung wurden behoben.

Einem Weiterbetrieb stehen keine Bedenken entgegen, Nachprüfung ist nicht erforderlich.

\_\_\_\_\_  
Ort, Datum

\_\_\_\_\_  
Name Sachkundiger

\_\_\_\_\_  
Unterschrift Sachkundiger

\_\_\_\_\_  
Anschrift Sachkundiger / Stempel





# Sicherheitsüberprüfung gemäß BGG 945-1

## DGUV Grundsatz 308-003

### 2-Säulenhebebühne

Typ: \_\_\_\_\_

Seriennummer: \_\_\_\_\_

Prüfung vor Inbetriebnahme / regelmäßige / außerordentliche Sicherheitsüberprüfung

Prüfschritt	in Ordnung	Mangelhaft	Nachprüfung	Anmerkung
Warnzeichen				
Typenschild				
Funktion der Endabschaltung				
Zustand Gummiteller				
Funktion Tragarmverriegelung				
Tragkonstruktion (Risse usw.)				
Funktion Sicherheitsklinken				
Sitz aller tragenden Schrauben				
Zustand Ausgleichsseil				
Zustand Abdeckungen				
Zustand Kette				
Zustand Seilrollen				
Zustand Hydraulikleitungen				
Füllstand Hydraulikanlage				
Dichtigkeit Hydraulikanlage				
Zustand der Kolbenstange				
Zustand Elektronik und Schutzleiter				
Funktionstest Hebebühne				
Zustand Betonboden (Risse)				
Führung des Hubwagens in Hubsäule				
Sonstiges				

(zutreffendes ankreuzen, wenn Nachprüfung erforderlich zusätzlich ankreuzen!)

( nicht zutreffendes streichen )

Sachkundiger ( Name, Anschrift ) : \_\_\_\_\_

Geprüft am : \_\_\_\_\_

#### Ergebnis der Prüfung :

- Inbetriebnahme/Weiterbetrieb möglich, Mängel beheben bis \_\_\_\_\_
- Inbetriebnahme nicht erlaubt, Nachprüfung erforderlich
- Keine Mängel, Inbetriebnahme bedenkenlos

Unterschrift Betreiber: \_\_\_\_\_

Unterschrift Sachkundiger: \_\_\_\_\_



## Prüfungsbefund über eine regelmäßige / außerordentliche Prüfung

Die Hebebühne wurde am \_\_\_\_\_ einer regelmäßige / außerordentliche Prüfung unterzogen.

Dabei wurden keine / folgende Mängel festgestellt:

---

---

Umfang der Prüfung:

---

Noch ausstehende Teilprüfung:

---

\_\_\_\_\_  
Ort, Datum

\_\_\_\_\_  
Name Sachkundiger

\_\_\_\_\_  
Unterschrift Sachkundiger

\_\_\_\_\_  
Anschrift Sachkundiger / Stempel

### Betreiber oder Beauftragter

Mängel zur Kenntnis genommen

\_\_\_\_\_  
Datum

\_\_\_\_\_  
Unterschrift

Mängel behoben

\_\_\_\_\_  
Datum

\_\_\_\_\_  
Unterschrift

### Nachprüfung

Die Hebebühne wurde am \_\_\_\_\_ einer Nachprüfung unterzogen.

Die beanstandeten Mängel der regelmäßigen / außerordentlichen Prüfung wurden behoben.

Einem Weiterbetrieb stehen keine Bedenken entgegen, Nachprüfung ist nicht erforderlich.

\_\_\_\_\_  
Ort, Datum

\_\_\_\_\_  
Name Sachkundiger

\_\_\_\_\_  
Unterschrift Sachkundiger

\_\_\_\_\_  
Anschrift Sachkundiger / Stempel



**Sicherheitsüberprüfung gemäß BGG 945-1  
DGUV Grundsatz 308-003**

**2-Säulenhebebühne**

**Typ:** \_\_\_\_\_ **Seriennummer:** \_\_\_\_\_

Prüfung vor Inbetriebnahme / regelmäßige / außerordentliche Sicherheitsüberprüfung

Prüfschritt	in Ordnung	Mangelhaft	Nachprüfung	Anmerkung
Warnzeichen				
Typenschild				
Funktion der Endabschaltung				
Zustand Gummiteller				
Funktion Tragarmverriegelung				
Tragkonstruktion (Risse usw.)				
Funktion Sicherheitsklinken				
Sitz aller tragenden Schrauben				
Zustand Ausgleichsseil				
Zustand Abdeckungen				
Zustand Kette				
Zustand Seilrollen				
Zustand Hydraulikleitungen				
Füllstand Hydraulikanlage				
Dichtigkeit Hydraulikanlage				
Zustand der Kolbenstange				
Zustand Elektronik und Schutzleiter				
Funktionstest Hebebühne				
Zustand Betonboden (Risse)				
Führung des Hubwagens in Hubsäule				
Sonstiges				

(zutreffendes ankreuzen, wenn Nachprüfung erforderlich zusätzlich ankreuzen! )

( nicht zutreffendes streichen )

Sachkundiger ( Name, Anschrift ) : \_\_\_\_\_

Geprüft am : \_\_\_\_\_

**Ergebnis der Prüfung :**

- Inbetriebnahme/Weiterbetrieb möglich, Mängel beheben bis \_\_\_\_\_
- Inbetriebnahme nicht erlaubt, Nachprüfung erforderlich
- Keine Mängel, Inbetriebnahme bedenkenlos

Unterschrift Betreiber: \_\_\_\_\_

Unterschrift Sachkundiger: \_\_\_\_\_









Die Firma

**Twin Busch GmbH | Amperestr. 1 | D-64625 Bensheim**

erklärt hiermit, dass die **Scherenhubtisch**

**TW SH12-18 | 1.200 kg**  
(EE-MS12)

Serien-Nummer:

in der von uns in Verkehr gebrachten Ausführung den einschlägigen grundlegenden Sicherheits- und Gesundheitsanforderungen der/den betreffenden nachstehenden EG-Richtlinie(n) in ihrer/ihren jeweils aktuellen Fassung(en) entspricht.

EG-Richtlinie(n)

**2006/42/EC**

**Maschinenrichtlinie**

Angewandte harmonisierte Normen und Vorschriften

**EN 1570-1:2011+A1:2014**

EC Baumusterprüfbescheinigung

**MDC 2159**

Ausstellungsdatum: 24.01.2019  
Ausstellungsort: Durham  
Techn. Unterlagen-Nr.: CST263145

Zertifizierungsstelle

SGS UK Ltd.,  
Unit 12A & 12b, Bowburn South Ind Est,  
Bowburn Durham, DH6 5AD  
Zertifizierungsstellenr.: 0890

**Bei nicht bestimmungsgemäßer Verwendung, sowie bei nicht mit uns abgesprochenem Aufbau, Umbau oder Änderungen verliert diese Erklärung ihre Gültigkeit.**

Bevollmächtigte Person zur Erstellung der technischen Dokumentation: Michael Glade (Anschrift wie unten)

  
  
**TWIN BUSCH GmbH**  
Amperestr. 1 · 64625 Bensheim  
Tel. 06251 / 70585-0 · Fax: 70585-29

Bevollmächtigter Unterzeichner: Michael Glade  
Bensheim, 23.11.2021 Qualitätsmanagement

**Twin Busch GmbH | Amperestr. 1 | D-64625 Bensheim**  
twinbusch.de | E-Mail: info@twinbusch.de | Tel.: +49 (0)6251-70585-0





*Weitere Produkte finden Sie unter:*

***[twinbusch.de](http://twinbusch.de)***

---

**Twin Busch GmbH**  
Ampèrestraße 1  
64625 Bensheim

Tel.: +49 (0) 6251-70585-0  
Fax: +49 (0) 6251-70585-29  
E-Mail: [info@twinbusch.de](mailto:info@twinbusch.de)

Die in der Gebrauchsanweisung angegebenen technischen Daten und Abbildungen sind nicht verbindlich. Unsere Produkte unterliegen technischen Änderungen, sodass der Lieferzustand abweichen kann.