



TWM-04

Motorradhebebühne

Tragkraft: 450 kg



twinbusch.de

Installation, Bedienung und Wartung



Lesen Sie diese Betriebsanleitung sorgfältig durch, bevor Sie das Gerät in Betrieb nehmen. Befolgen Sie die Anweisungen genauestens.

Twin Busch GmbH | Amperestraße 1 | D-64625 Bensheim

Tel.: +49 (0) 6251-70585-0 | Fax: +49 (0) 6251-70585-29 | info@twinbusch.de

Inhaltsverzeichnis

1. Wichtige Sicherheitshinweise	4
2. Verpackungsmaße	4
3. Aufbau der Bühne	5
4. Installation	6
5. Inbetriebnahme	7
6. Technische Daten	8
7. Abmessungen	8
8. Wartung	9

1. Wichtige Sicherheitshinweise

1.1 Wichtiger Hinweis

Bei unsachgemäßer Installation, unsachgemäßer Bedienung, Überladung oder ungeeigneten Bodenverhältnissen wird der Hersteller keine Haftung übernehmen.

Dieses Modell ist speziell für das Heben von Motorrädern, welche das zugelassene Höchstgewicht nicht überschreiten, konstruiert. Benutzen Sie die Hebebühne für andere Zwecke, werden weder der Hersteller noch der Verkäufer für Unfälle oder Schäden haften.

Achten Sie besonders auf das zugelassene Höchstgewicht. Ein Schild mit dem zugelassenen Höchstgewicht ist an der Hebebühne befestigt. Versuchen Sie niemals Fahrzeuge, welche das zugelassene Höchstgewicht überschreiten, mit der Hebebühne anzuheben.

Lesen Sie die Bedienungsanleitung aufmerksam, bevor Sie die Hebebühne bedienen, um einen Schaden durch persönliches Verschulden zu vermeiden.

1.2 Fachpersonal

1.2.1 Ausschließlich geschultes Fachpersonal darf die Hebebühne bedienen.

1.2.2 Unbeteiligte Personen sind in der Nähe der Hebebühne nicht erlaubt.

1.3 Sicherheitshinweise

1.3.1 Installieren Sie die Hebebühne nicht auf einer asphaltierten Oberfläche.

1.3.2 Lesen und verstehen Sie die Sicherheitshinweise bevor Sie die Hebebühne bedienen.

1.3.3 Halten Sie Hände und Füße von beweglichen Dingen fern. Achten Sie beim absenken besonders auf Ihre Füße.

1.3.4 Die Hebebühne ist ausschließlich von geschultem Personal zu bedienen.

1.3.5 Tragen Sie passende Kleidung.

1.3.6 Die Umgebung der Hebebühne muss ordentlich und aufgeräumt sein.

1.3.7 Die Hebebühne ist für das Anheben des gesamten Fahrzeugs, welches das zugelassene Höchstgewicht nicht überschreitet, entwickelt. Achten Sie zwingend auf die vorgeschriebene Lastverteilung.

1.3.8 Stellen Sie immer sicher, dass sämtliche Sicherheitsvorkehrungen getroffen sind bevor Sie in der Nähe oder an dem Fahrzeug arbeiten.

Entfernen Sie niemals sicherheitsrelevante Komponenten von der Hebebühne.

Benutzen Sie die Hebebühne nicht, wenn sicherheitsrelevante Komponenten fehlen oder beschädigt sind.

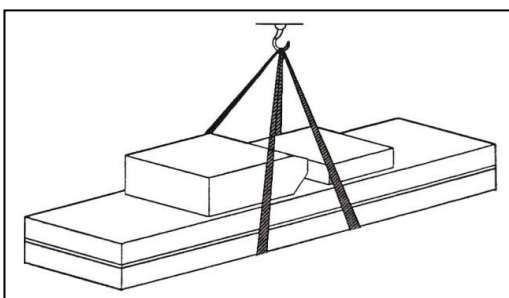
1.3.9 Überprüfen Sie immer die Beweglichkeit der Hebebühne, um die Leistungsfähigkeit zu garantieren. Sorgen Sie für regelmäßige Wartung. Sollte eine Unregelmäßigkeit auftreten, stoppen Sie die Arbeit mit der Hebebühne sofort und kontaktieren Sie Ihren Händler.

1.3.10 Sollten Sie die Hebebühne für einen längeren Zeitraum nicht benutzen, dann:

- a. Senken Sie die Hebebühne komplett, wenn Sie nicht in Gebrauch ist.
- b. Schützen Sie die Hebebühne vor Feuchtigkeit.
- c. Ölen/Schmieren Sie die beweglichen Teile mit Hydrauliköl oder Fett.

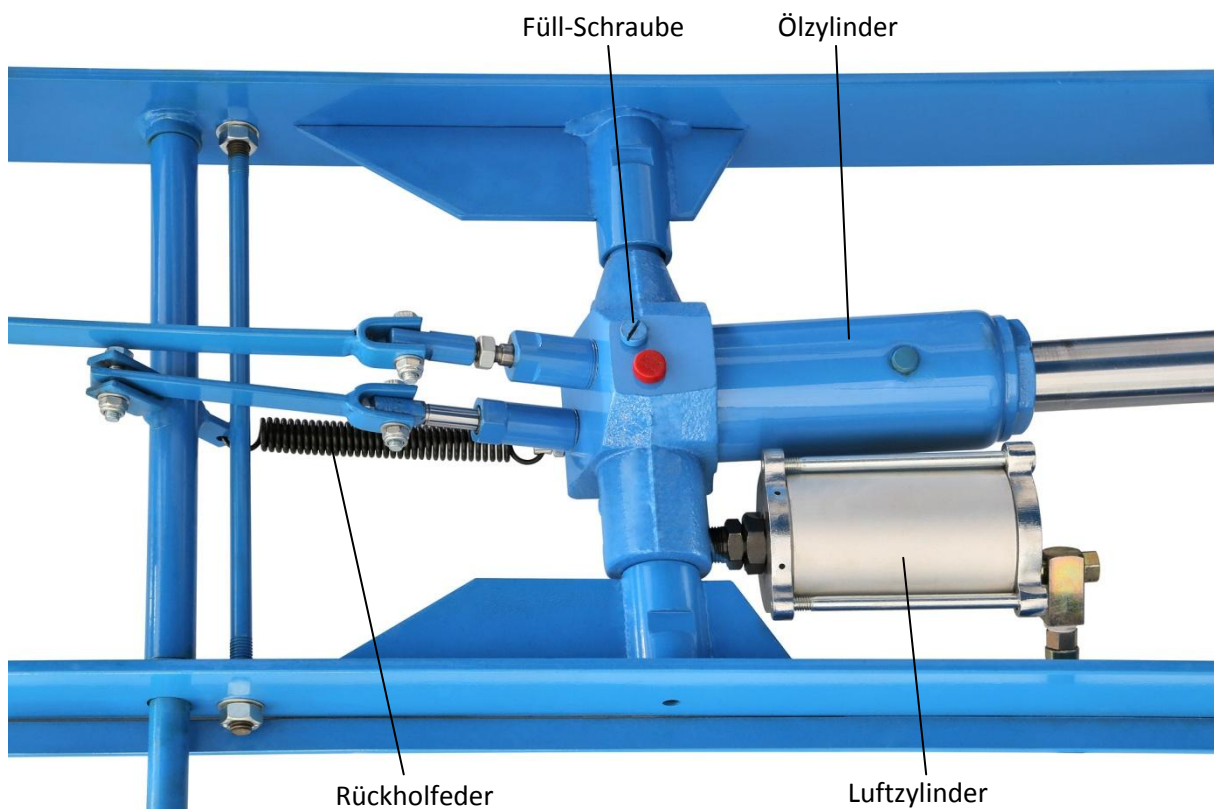
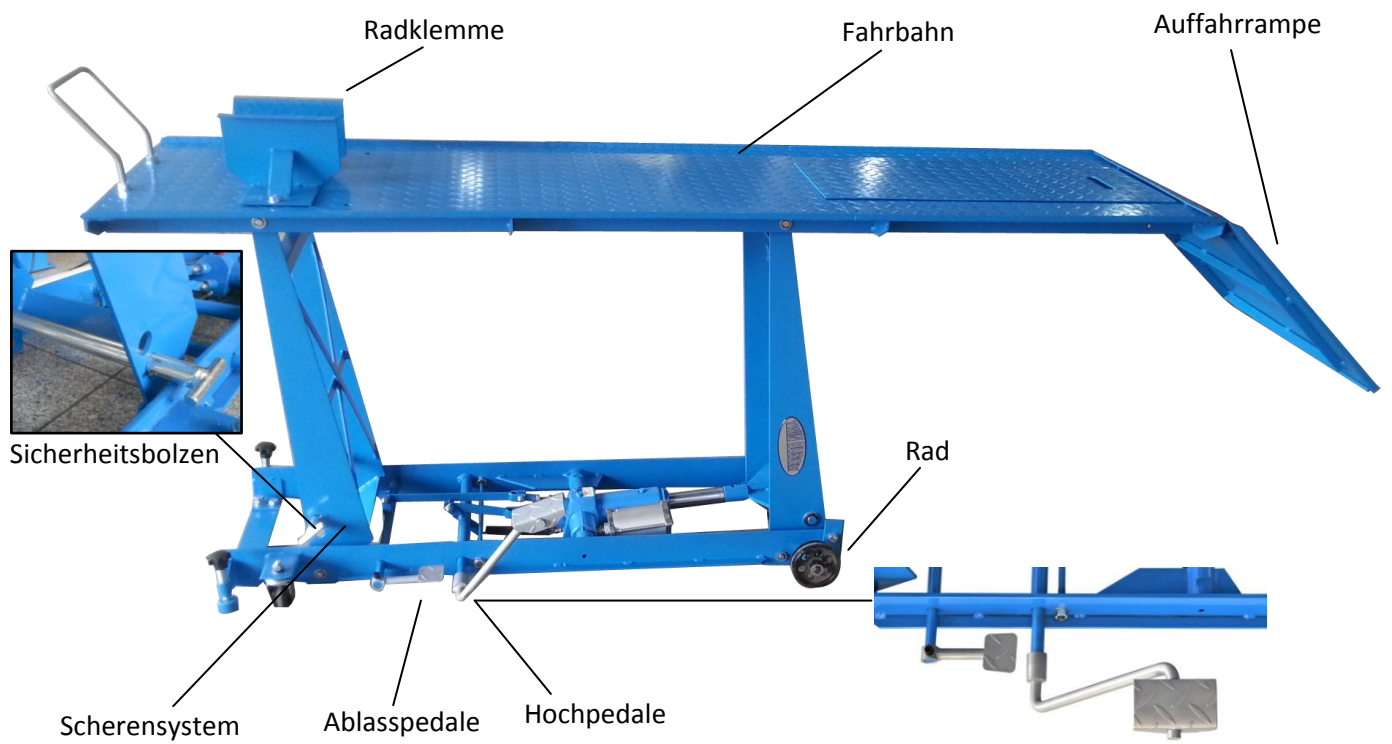
Vorsicht: Um die Umwelt zu schonen entsorgen Sie das nicht mehr genutzte Öl auf entsprechende Weise.

2. Verpackungsmaße



217 x 60 x 25	148	Holzpalette
---------------	-----	-------------

3. Aufbau der Bühne



4. Installation

Vorbereitungen vor der Installation

Benötigtes Werkzeug und Ausrüstung

- √ Bohrmaschine (optional)
- √ Drehmomentschlüssel (optional)
- √ Schraubendreher
- √ Gabelschlüssel

Kontrollliste- (Packliste)

Packen Sie alle Teile aus und kontrollieren Sie mit Hilfe der Packliste, ob jedes Teil vorhanden ist.

Bodenverhältnisse

Die Hebebühne sollte auf glattem und festem Boden mit einer Druckfestigkeit von mehr als 3kg/mm², einer Ebenheit von weniger als 5 mm installiert werden.

Sicherheitsvorkehrungen vor der Installation

Kontrollieren Sie sämtliche Schläuche und Verbindungen. Die Hebebühne darf nur in Betrieb genommen werden, wenn keine undichten Stellen vorhanden sind.

Alle Schrauben müssen fest verschraubt sein.

Prüfen Sie den Hydraulikstempel vor der Erstanwendung auf Dichtigkeit und den Hebemechanismus auf eine einwandfreie Funktion.

Stellen Sie kein Fahrzeug auf die Hebebühne während eines Probelaufs.

Installation

Nur qualifizierten Personen ist es gestattet, die Hebebühne aufzubauen.

Verbindungen

- a. Prüfen Sie den Hydraulikstempel vor der Erstanwendung auf Dichtigkeit und den Hebemechanismus auf eine einwandfreie Funktion.
- b. Druckluftanschluss
- c. Ölstand prüfen
- d. Grundgestell-Fixierung
Da diese Hebebühne mobil genutzt werden kann, ist es nicht notwendig sie zu fixieren.
- e. Belastungstest
Versuchen Sie auf keinen Fall die Hebebühne in Betrieb zu nehmen, bevor Sie sie getestet haben. Dieser Schritt ist sehr wichtig und notwendig um sicher zu stellen, dass sämtliche Verbindungen richtig befestigt sind und das keine Gefahr durch eine eventuell leckende Leitung / Zylinder besteht.

5. Inbetriebnahme



Stellschrauben

Stellen Sie sicher, dass die Motorradhebebühne nicht auf ihren Rädern steht, sobald sie in Betrieb genommen wird.

Drehen Sie an den Stellschrauben bis die Räder keinen Bodenkontakt mehr haben.

Die Hebebühne darf nicht unter Last verschoben werden!

Das Vorderrad kann ggf. mit der Halteklemme in gewünschter Position gehalten werden. Bevor Sie die Klemme anbringen, prüfen Sie jedoch zunächst, ob diese gegen die Bremscheiben, Gabeln oder sonstige Teile des Fahrzeugs stoßen darf.



Pneumatischen Anschluss

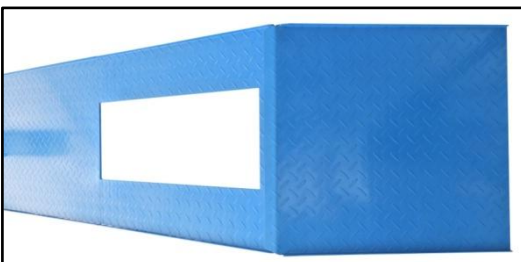
Verbinden Sie den Druckluftschlauch mit der Pumpe und drücken Sie das Ablasspedal vollständig durch.

Öffnen Sie den Druckregler der Pumpe vollständig und bleiben Sie mindestens 20 Sekunden auf dem Ablasspedal, um die Pumpe vollständig zu entlüften.

Prüfen Sie den sicheren Stand des Fahrzeugs noch einmal, bevor Sie die Arbeitsplattform hoch pumpen! Sichern Sie die ausgefahrene Hebebühne immer mit dem Sicherungsbolzen!



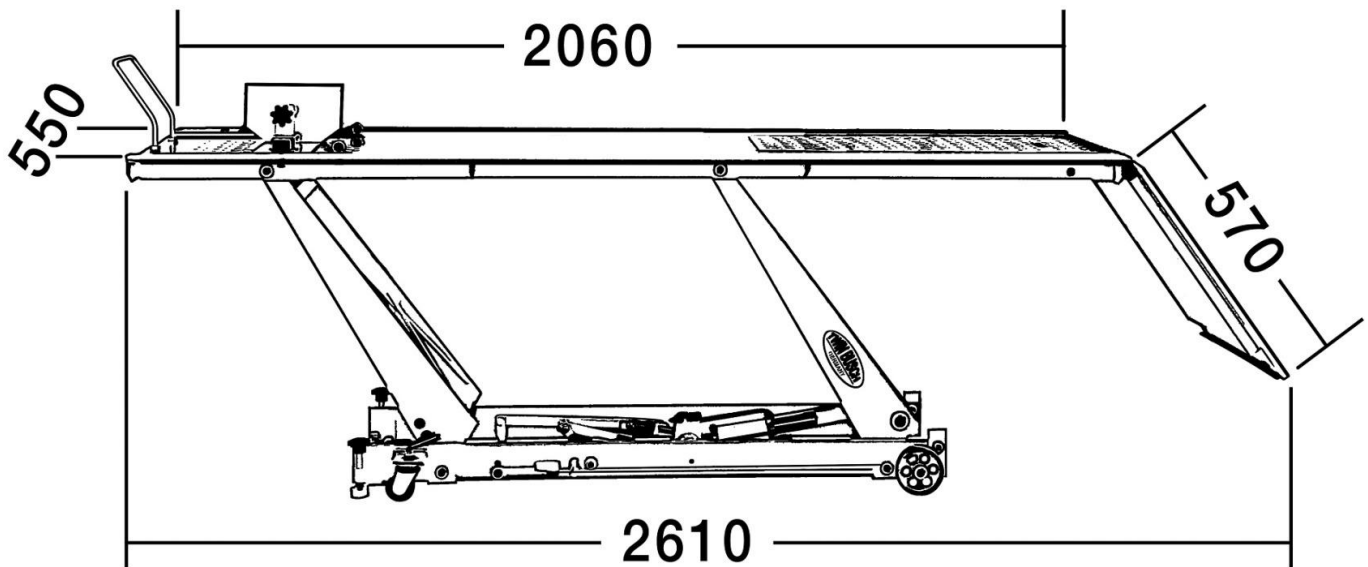
Die Bodenplatte kann für den Hinterrad-Ausbau (für Wartungsarbeiten und Reparaturen) herausgenommen werden.



6. Technische Daten

Modell-Bezeichnung	TWM-04
Antrieb	Ölzylinder
Tragkraft	450 kg
Hubhöhe	780 mm
Plattformhöhe	180 mm
Fahrbahn-Abmessungen	550*2060 mm
Eigengewicht ca.	120 kg
Verpackungsmaße	2170*610*280 mm

7. Abmessungen



8. Wartung

Einfache und preisgünstige regelmäßige Wartung bewirkt, dass die Hebebühne normal und sicher arbeitet. Nachfolgend die Anforderungen für die regelmäßige Wartung. Die Wartungsintervalle können nach Arbeitsbedingungen und Einsatzzeit selbst gewählt werden.

6.1. Tägliche Überprüfung der Teile vor der Bedienung

Eine tägliche Überprüfung der Sicherheitsfunktionen, bevor Sie die Hebebühne in Betrieb nehmen, ist sehr wichtig - das Entdecken eines Geräteausfalls vor der Nutzung erspart Ihnen Zeit, einen größeren Schaden oder gar Verletzungen.

- Überprüfen Sie, ob die Öl- und Luftzylinder befestigt und dicht sind.
- Überprüfen Sie das Scherensystem.
Versichern Sie sich, dass alle Verbindungen in einem guten Zustand sind.
- Überprüfen Sie, dass die Bolzen und Schrauben fest verschraubt sind.
- Überprüfen Sie, ob die Sicherheitseinrichtungen funktionieren.

6.2. Wöchentliche Überprüfung

- Überprüfen Sie alle beweglichen Teile.
- Überprüfen Sie sämtliche Sicherheitsfunktionen.
- Überprüfen Sie den Hydraulikölstand, indem Sie die Hebebühne hochfahren.
Falls die Hebebühne ihre max. Höhe nicht erreicht, sollten Sie den Ölstand prüfen.
- Überprüfen Sie sämtliche Schrauben, Bolzen und Muttern, falls notwendig nachziehen.

6.3. Monatliche Überprüfung

- Überprüfen Sie sämtliche Schrauben, Bolzen und Muttern, falls notwendig nachziehen.
- Überprüfen Sie, ob alle beweglichen Teile ausreichend geschmiert sind. Die gesamte Konstruktion sollte auf eventuelle Verschleißspuren untersucht werden, falls ein Schaden entdeckt wurde, sollten Sie diesen reparieren.

Wenn der Nutzer die oben angegebenen Wartungsvorschläge befolgt wird die Hebebühne in einem guten Zustand bleiben und Unfälle können auch weiterhin vermieden werden.



Die Firma

Twin Busch GmbH | Amperestr. 1 | D-64625 Bensheim

erklärt hiermit, dass die **Motorradhebebühne**
TW M-04 | 450 kg
PL-MT04

Serien-Nummer:

in der von uns in Verkehr gebrachten Ausführung den einschlägigen grundlegenden Sicherheits- und Gesundheitsanforderungen der/den betreffenden nachstehenden EG-Richtlinie(n) in ihrer/ihren jeweils aktuellen Fassung(en) entspricht.

EG-Richtlinie(n)

2006/42/EC Maschinen

Angewandte harmonisierte Normen und Vorschriften

EN ISO 12100:2010 Sicherheit von Maschinen

EC Baumusterprüfbescheinigung

0E150617-GPMDT80

Ausstellungsdatum: 17.06.2015
Ausstellungsort: Valsamoggia
Techn. Unterlagen-Nr.: PL002-MD

Zertifizierungsstelle

Ente Certificazione Machine Srl,
Via Ca' Bella, 243, Loc. Castello di Serravalle
40053 Valsamoggia (BO) - ITALY
Zertifizierungsstellennr.: 1282

Bei nicht bestimmungsgemäßer Verwendung, sowie bei nicht mit uns abgesprochenem Aufbau, Umbau oder Änderungen verliert diese Erklärung ihre Gültigkeit.

Bevollmächtigte Person zur Erstellung der technischen Dokumentation: Michael Glade (Anschrift wie unten)



TWIN BUSCH GmbH
Amperestr. 1 · 64625 Bensheim
Tel. 06251 / 70585-0 · Fax: 70585-29

Bevollmächtigter Unterzeichner: Michael Glade
Bensheim, 04.08.2015
Qualitätsmanagement

Twin Busch GmbH | Amperestr. 1 | D-64625 Bensheim
twinbusch.de | E-Mail: info@twinbusch.de | Tel.: +49 (0)6251-70585-0



Twin Busch GmbH | Amperestraße 1 | D-64625 Bensheim
Tel.: +49 (0) 6251-70585-0 | Fax: +49 (0) 6251-70585-29 | info@twinbusch.de