



TW 5c0028Z

Motorkran

Tragkraft: 2000 kg

BEDIENUNG UND ERSATZTEILLISTE



Lesen Sie diese Betriebsanleitung sorgfältig durch, bevor Sie das Gerät in Betrieb nehmen. Befolgen Sie die Anweisungen genauestens.

TWIN BUSCH GmbH | Amperestr. 1 | D-64625 Bensheim
Tel.: 06251-70585-0 | Fax: 06251-70585-29 | E-mail: info@twinbusch.de

INHALT

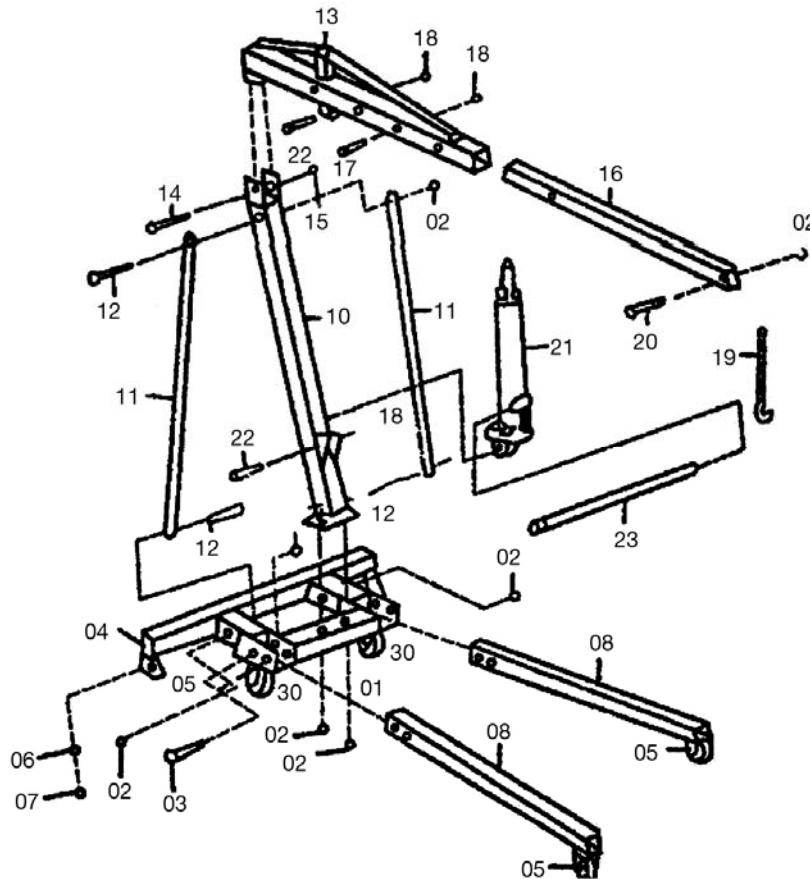
1. Wichtige Hinweise	3
2. Ersatzteillisten	4

1. Wichtige Hinweise

Manchmal kann Luft während dem Versand und der Bearbeitung in das Hydrauliksystem gelangen, was zu einer schlechten Hubleistung führen kann. Entfernen Sie die Luft vollständig aus dem System, in dem Sie das Ventil öffnen (Ventil gegen den Uhrzeigersinn drehen). Pumpen Sie mit dem Hebel schnell mehrere Male, während Sie den Zylinder nach unten drücken.

1. Überschreiten Sie niemals die angegebene Tragkraft.
2. Überprüfen Sie den Zylinder und den Pumpenkolben alle 3 Monate auf Anzeichen von Rost und Beschädigung.
3. Säubern Sie den Kran bei Bedarf, mit einem sauberen Lappen.
4. Lassen Sie den Zylinder immer abgesenkt, wenn Sie den Kran nicht in Benutzung haben.
5. Verwenden Sie immer Hydrauliköl.
6. Mischen Sie keine verschiedenen Öl-Sorten.
7. Verwenden Sie keine Bremsflüssigkeit, Alkohol, Glyzerin, Reinigungsmittel, Motoröl oder schmutziges Öl.
8. Beim Einfüllen müssen Sie darauf achten, dass kein Schmutz oder andere Fremdkörper in die Anlage gelangen.

2. Ersatzteillisten



Parts List

Hardwarelist

REF	Beschreibung	QTY	REF	Beschreibung	QTY
01	BASE	1	02	NUT (M14)	6
08	BASEEXTENSIONS	2	03	PIN (M16.110)	4
10	POST	1	14	BOLT (M16.120)	1
11	SUPPORTS	2	15	NUT (M20)	1
13	BOOM	1	17	BOLT (M16 90)	1
16	BOOMEXTENSION	1	18	NUT (M16)	3
19	HOOK AND CHAIN	1	20	BOLY (M14 80)	1
21	JACK (800 kg)	1	22	BOLT (M16 75)	1
23	JACK HANDLE	1	12	BLOT (M12.90)	3
30	SWIVEL WHEEL	2	05	SWIVEL UHEEL	2