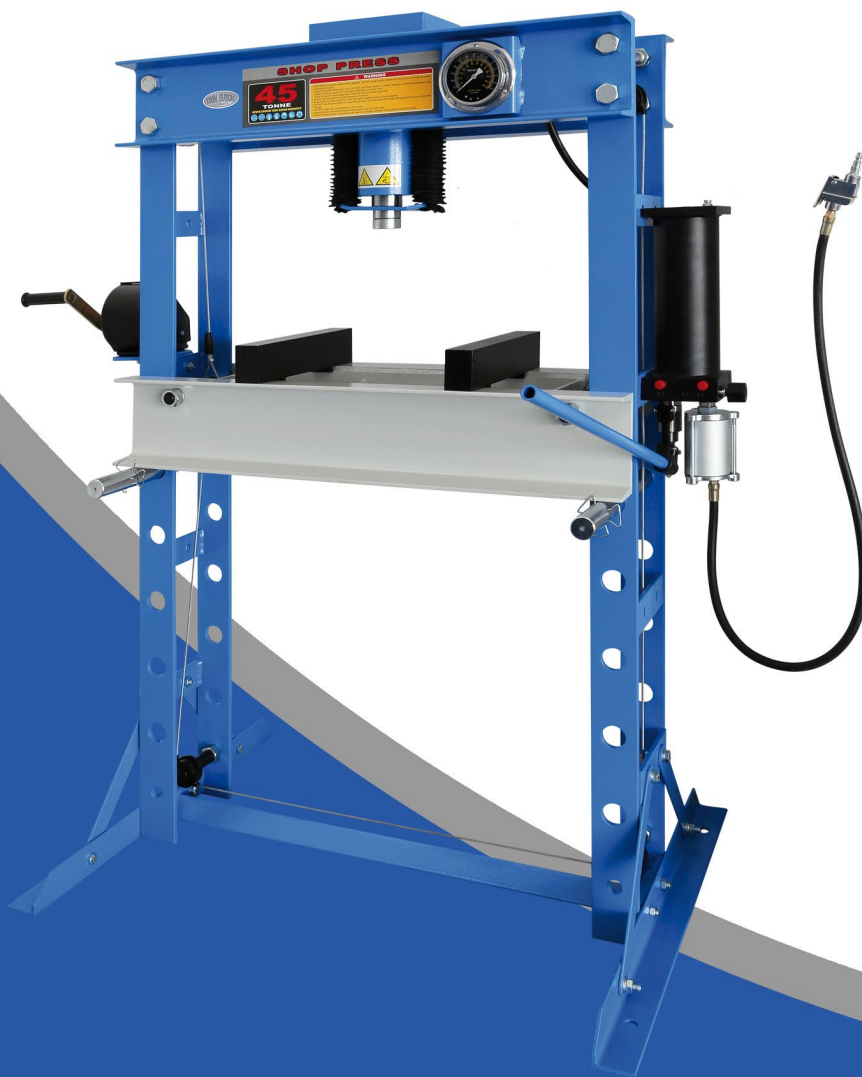




TWSP245

Presse d'atelier 45 T



twinbusch.fr



INSTALLATION, UTILISATION ET ENTRETIEN



Lisez soigneusement ce manuel d'utilisation avant de mettre le Presse d'atelier en service. Suivez scrupuleusement les instructions.

Twin Busch France Sarl | 6, Rue Louis Armand | F-67620 Soufflenheim

Tél. : +33 (3) 88 94 35 38 | Courrier électronique : info@twinbusch.fr

Table des matières

1. Informations importantes	2
2. Specifications	3
3. Préparation à l'utilisation	3
4. Maintenance	5
5. Pièces détachées	6
6. Certificat de conformité EC	11

Manuel d'utilisation

1. Informations importantes

1.1 Informations de sécurité

1.1.1 pictogrammes d'avertissement

Ce manuel contient les symboles de danger définis ci-dessous lorsqu'il existe un danger potentiel pendant le fonctionnement ou la maintenance. Ces symboles décrivent le niveau de danger lors de travaux sur l'outil et les précautions à prendre pour éviter le danger.

1.1.2 Consignes de sécurité

Important

Assurez-vous d'avoir lu, compris et suivi toutes les instructions relatives à la sécurité avant d'utiliser ou d'entretenir cet appareil.

Utilisateurs

Ce manuel doit être mis à la disposition de toute personne qui a le devoir de décrire, configurer ou entretenir l'équipement décrit ici ou toute autre opération connexe.

Champ d'application

Les machines décrites sont destinées à la fabrication de machines et à l'assemblage de pièces de rechange. Elles sont utilisées pour presser, dimensionner, assembler, riveter de petites pièces dans le processus et non à d'autres fins.

Personnel

L'installation, le fonctionnement et l'entretien de l'équipement doivent être effectués par du personnel qualifié. Une personne qualifiée est une personne techniquement compétente et familiarisée avec toutes les informations de sécurité et les pratiques de sécurité établies concernant le processus d'installation, le fonctionnement et l'entretien de cet équipement, et avec tous les risques associés.

1.1.3 Consignes de sécurité



1. Avant de procéder à l'entretien des organes hydrauliques de la machine, vous DEVEZ dépressuriser le système hydraulique. NE PAS se tenir face à la pompe. L'opérateur doit être du côté opposé et se rappeler de NE PAS frapper, pousser ou transférer jusqu'à ce qu'il soit

dépressurisé.

2. Si la matrice doit être remplacée après le fonctionnement, l'opérateur doit porter un gant ou utiliser des outils pour éviter les blessures.

REMARQUE : Cessez immédiatement d'utiliser l'appareil s'il ne fonctionne pas correctement. Contactez le support technique certifié pour la réparation. L'appareil ne doit pas être utilisé sans l'approbation d'un support technique certifié.

2. Spécifications

2.1 Champ d'application

Les machines décrites sont destinées à la fabrication de machines et à l'assemblage de pièces de rechange. Elles sont utilisées pour presser, dimensionner, assembler, riveter de petites pièces dans le processus et non à d'autres fins.

2.2 Spécifications techniques

N°.	Désignation	Unité	Valeur
1	Capacité	tonne	45
2	Poussoir	mm	190
3	Course	mm	165~865
4	Poids	kg	310

3. Préparation à l'utilisation

3.1 Transport

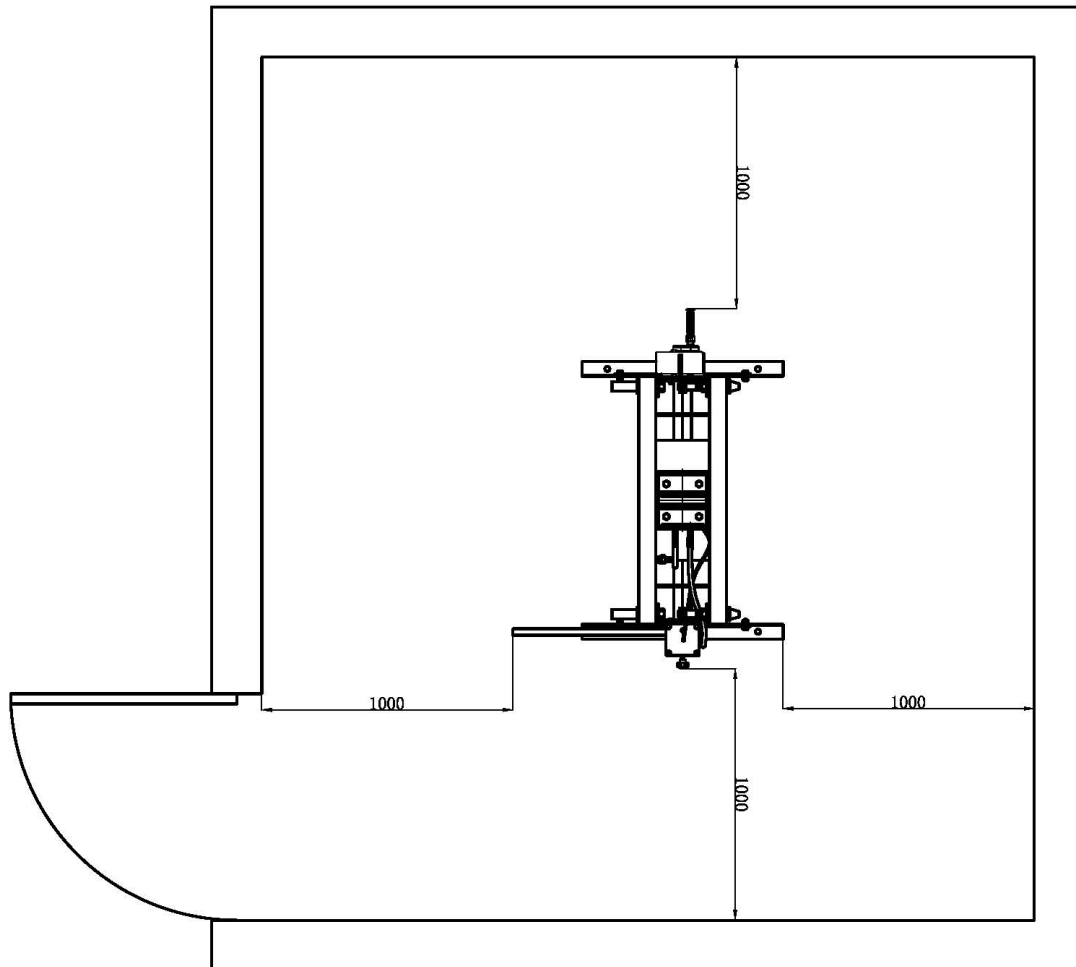


Les unités sont généralement trop lourdes pour être déplacées à la main. Par conséquent, utilisez l'équipement de transport et de levage approprié.

Lors du déplacement de la machine, assurez-vous d'utiliser un équipement de levage approprié et suivez les instructions ci-dessous.

3.2 Conditions de travail





3.3 Déballage et contrôles



Lors de l'ouverture de l'emballage, assurez-vous d'utiliser les bons outils, de porter des vêtements de protection, des gants et un casque

Assurez-vous que le produit et les pièces dans la boîte sont complets et correspondent à la liste des pièces. Sinon, veuillez contacter le fabricant rapidement.

4. Maintenance



L'entretien doit être effectué tous les jours avant le travail quotidien.

Nettoyez l'extérieur de la presse avec un chiffon sec, propre et doux et lubrifiez régulièrement le palan, l'ensemble arbre de roue, les joints et toutes les pièces mobiles avec une huile légère pendant le fonctionnement normal.

NE laissez PAS le lubrifiant pénétrer dans le bloc de détente ou le cadre de la presse d'atelier.

Lorsqu'elle n'est pas utilisée, rangez la presse dans un endroit sec avec le vérin et le piston complètement rétractés.

Si l'efficacité de la presse diminue, purgez l'air du système hydraulique comme décrit précédemment.

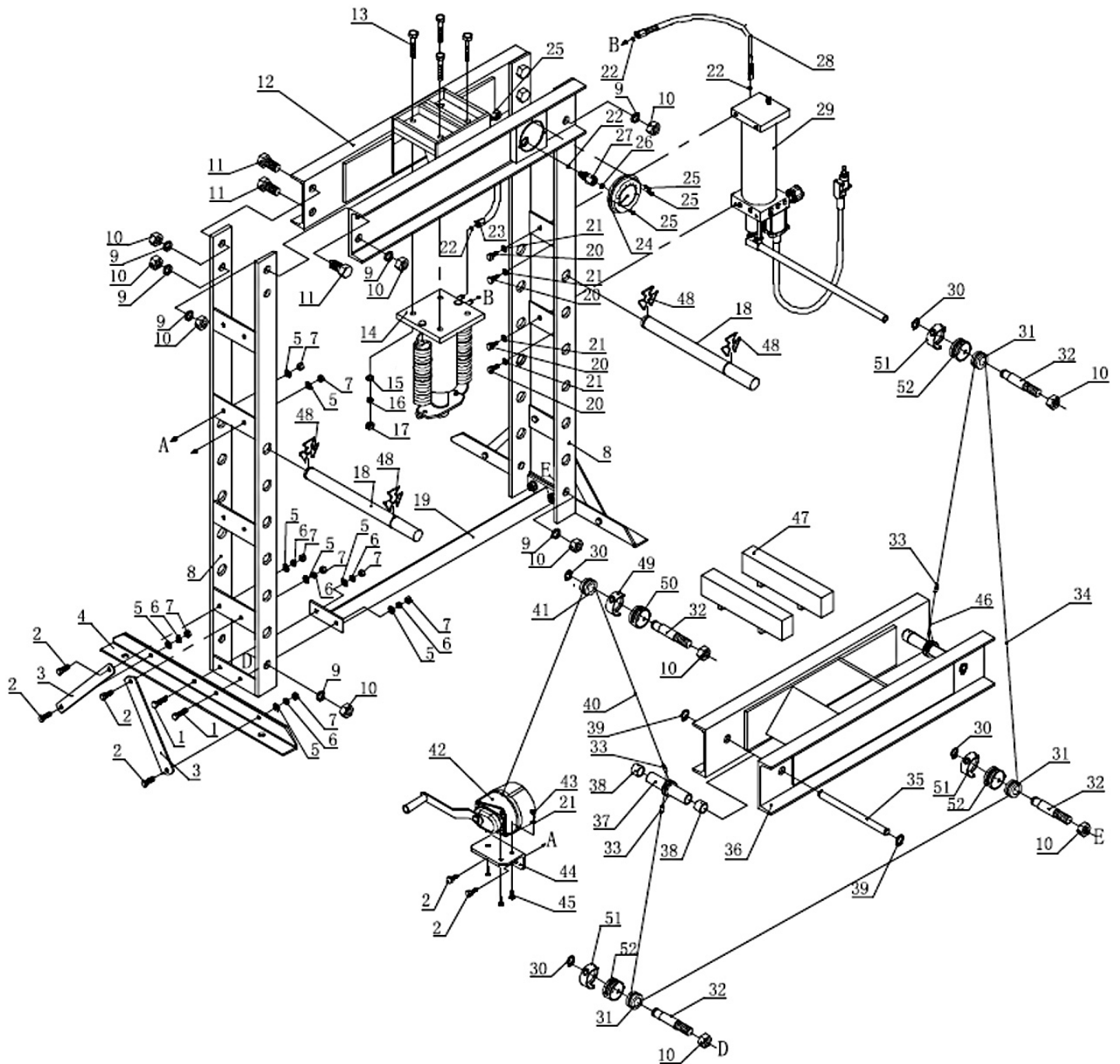
Vérifier l'huile hydraulique :

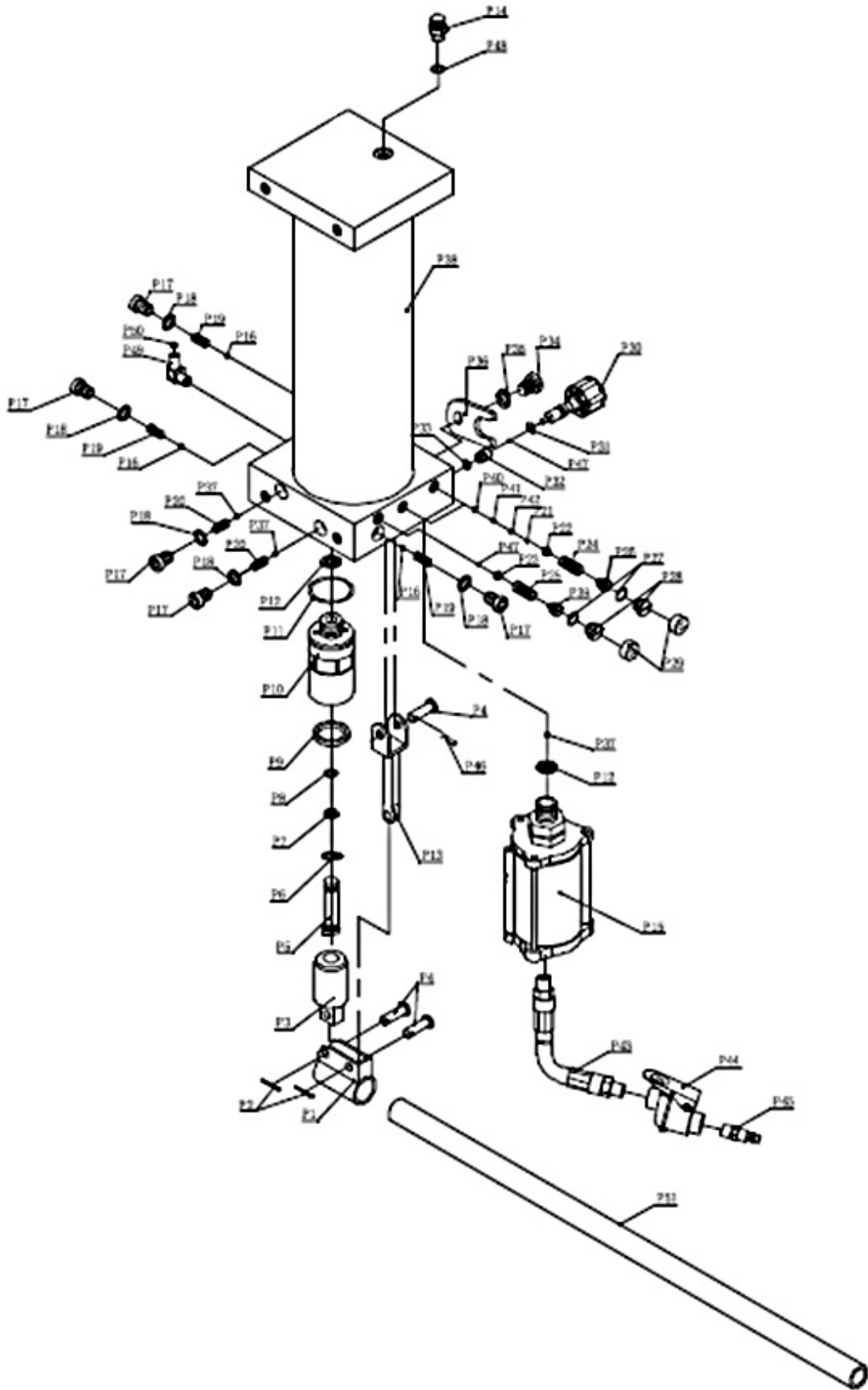
Retirer l'écrou de remplissage d'huile (sur le dessus du réservoir), si l'huile est insuffisante, remplissez d'huile hydraulique SAE 22 (ISO6743) selon les besoins, réinstallez l'écrou de remplissage d'huile et purgez l'air du système hydraulique comme décrit précédemment.

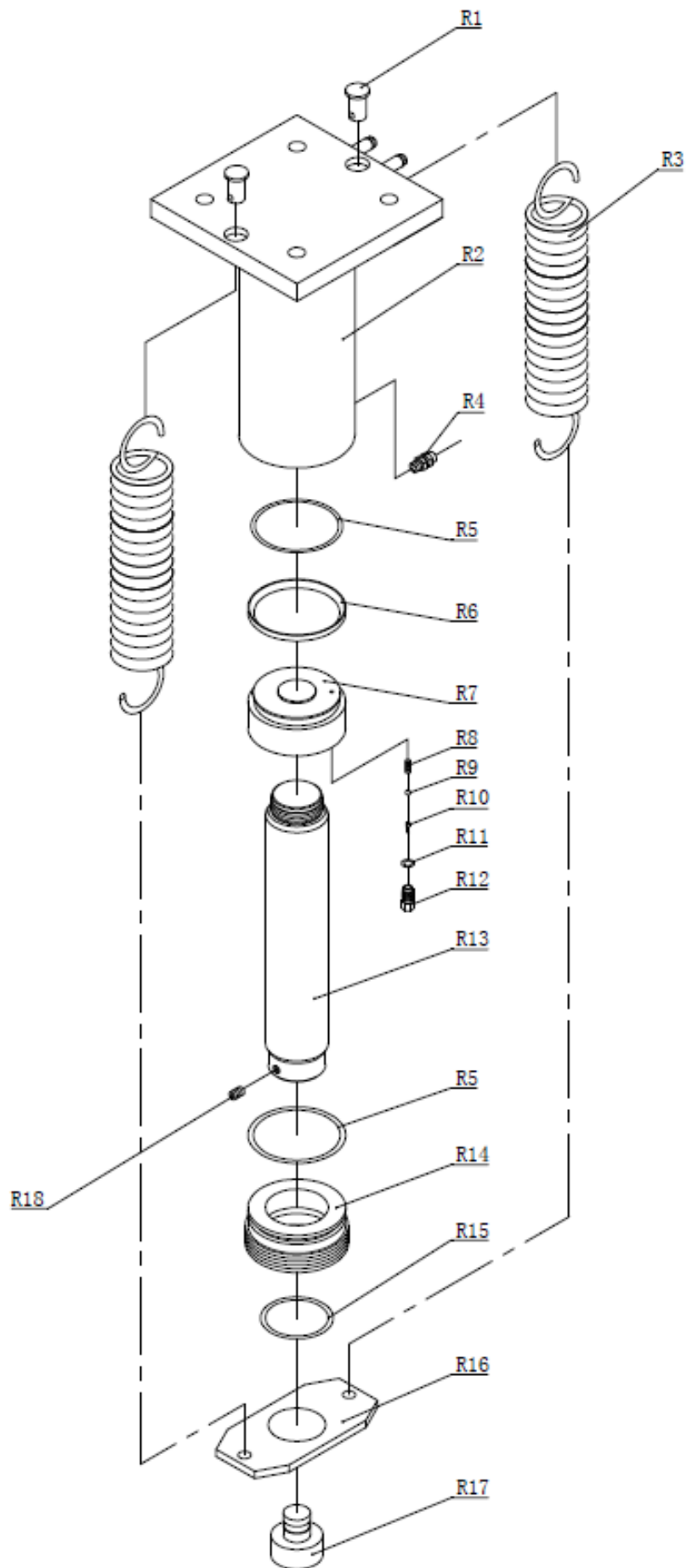
L'appareil ne peut pas être réparé ou remplacé par des pièces de rechange sans l'approbation du support technique certifié.

5. Pièces détachées

5.1 Vue éclatée







5.2 Ersatzteilliste

Teile Nr.	Beschreibung	Anz.	Teile Nr.	Beschreibung	Anz.
1	BOLT	4	27	CONNECTOR	1
2	BOLT	10	28	HOSE 2	1
3	SUPPORT	4	29	PUMP ASSY	1
4	BASE	2	30	RETAINING RING	4
5	WASHER	14	31	SMALL ROLLER	3
6	LOCK WASHER	14	32	BOLT	4
7	NUT	14	33	SLEEVE	3
8	POST ASSY	2	34	WIRE ROPE	1
9	LOCK WASHER	10	35	BED FRAME PIN	2
10	NUT	14	36	BED FRAME	1
11	BOLT	6	37	SLEEVE ASSY	2
12	BED FRAME	1	38	BUSHING 2	4
13	BOLT	4	39	RETAINING RING	4
14	RAM ASSY	1	40	WIRE ROPE	1
15	WASHER	4	41	BIG ROLLER	1
16	LOCK WASHER	4	42	HANDLE WINCH	1
17	NUT	4	43	NUT	3
18	PIN	2	44	FISED PLATE	1
19	LOWER CROSS MEMBER	1	45	BOLT	3
20	BOLT	4	46	CONNECTOR	3
21	WASHER	7	47	BLOCKS	2
22	O-RING	4	48	RETAINING RING	4
23	HOSE 1	1	49	SHIELD 1	1
24	PRESSURE GAUGE	1	50	SHIELD 2	1
25	NUT	1	51	SHIELD 3	3
26	NYLON RING	1	52	SHIELD 4	3

Teile Nr.	Beschreibung	Anz.	Teile Nr.	Beschreibung	Anz.
P1	BRACKET	1	P28	SCREWS	3
P2	PIN	2	P29	CAPER	3
P3	BIG PUMP CORE	1	P30	RELEASE VALVE	1
P4	PIN	3	P31	O-RING	1
P5	SMALL PUMP CORE	1	P32	RELEASE VALVE SEAT	1
P6	RETAINING RING	1	P33	WASHER	1
P7	PTFE RING	1	P34	SCREWS	1
P8	O-RING	1	P35	LOCK WASHER	1
P9	U-RING	1	P36	U-RING LIMIT	1
P10	PUMP CORE SEAT	1	P37	STEEL BALL	3

P11	O-RING	1	P38	PUMP ASSY	1
P12	WASHER	2	P39	SCREWS	1
P13	HANDLE CONNECTOR	1	P40	WASHER	2
P14	SCREWS	1	P41	WASHER	2
P15	AIR PUMP	1	P42	SCREWS	2
P16	STEEL BALL	3	P43	AIR HOSE	1
P17	SCREWS	5	P44	AIR VALVE	1
P18	WASHER	5	P45	CONNECTOR	1
P19	SPRING	3	P46	R PIN	1
P20	SPRING	2	P47	STEEL BALL	2
P21	VALVE SEAT	2	P48	NYLON RING	1
P22	STEEL BALL SEAT	2	P49	CONNECTOR	1
P23	STEEL BALL SEAT	1	P50	O-RING	1
P24	SPRING	2	P51	HANDLE	1
P25	SPRING	1	P52	HOSE	1
P26	SCREWS	2	P53	CONNECTOR	1
P27	O-RING	3			

Teile Nr.	Beschreibung	Anz.	Teile Nr.	Beschreibung	Anz.
R01	PIN	2	R10	VALVE ROD	1
R02	RAM	1	R11	NYLON RING	1
R03	SPRING	2	R12	SCREW	1
R04	CONNECT	1	R13	PISTON	1
R05	O RING	2	R14	NUT	1
R06	SEAL RING	1	R15	O RING	1
R07	PISTON CAP	1	R16	SPRING PLATE	1
R08	SPRING	1	R17	Serrated Saddle	1
R09	BALL	1	R18	SCREW	1



La Société

Twin Busch GmbH | Amperestr. 1 | D-64625 Bensheim

déclare que le

Presse d'atelier

TW SP202 | 20 t || TW SP245 | 45 t
(XRD100202, XRD1000403)

Numéro de série :

dans les configurations mises en circulation, répond aux exigences en matière de sécurité et de protection de la santé énumérées dans les directives CE en vigueur énoncées ci-dessous :

Directive(s) CE :

2006/42/EC Partie mécanique

Normes et directives harmonisées appliquées

EN ISO 12100:2010

EN ISO 16092-3:2018

Attestation CE de type

ICR Polska/VC/H201056

Date de délivrance : 02.10.2020
Lieu de délivrance : Varsovie
Données techniques n° : QA2020040306

Organisme de certification :

ICR Polska Co. Ltd.
Plac Przymierza 6
PL 03-944 Warszawa
Zertifizierungsstellenr.: 2703

Toute utilisation non conforme à l'usage prévu ou opération de montage, assemblage ou transformation sans notre accord préalable, annule la validité de la présente déclaration.

Personne habilitée à l'élaboration de la documentation technique : Michael Glade (voir signature ci-dessous)



TWIN BUSCH GmbH
Amperestr. 1 · 64625 Bensheim
Tel. 06251 / 70585-0 · Fax: 70585-29

Signature autorisée :
Bensheim, 26.11.2021

Michael Glade
Qualitätsmanagement

Twin Busch GmbH | Amperestr. 1 | D-64625 Bensheim
twinbusch.de | E-Mail: info@twinbusch.de | Tel.: +49 (0)6251-70585-0



Twin Busch France Sarl | 6, Rue Louis Armand | F-67620 Soufflenheim

Tél. : +33 (3) 88 94 35 38 | Courrier électronique : info@twinbusch.fr