

TW127P-G

MANUALE D'INSTALLAZIONE, FUNZIONAMENTO E MANUTENZIONE



Leggere attentamente queste istruzioni prima di mettere in opera questo ponte sollevatore a 1 colonna. Seguire attentamente le istruzioni.

Indice dei contenuti

1. Generale	1
2. Identificazione delle istruzioni per l'uso	1
3. Scheda tecnica	1
4. Modifica del prodotto	1
5. Informazioni sulla sicurezza	2
5.1 Istruzioni di sicurezza	2
5.1 Avvertenze e simboli	3
6. Conformità con il prodotto	4
7. Specifiche tecniche	4
7.1 Descrizione della macchina	4
8. Montaggio della piattaforma di sollevamento	5
8.1 Prima dell'installazione	5
8.2 Condizioni del suolo	5
8.3 Istruzioni di montaggio	5
9. Istruzioni per l'uso	10
9.1 Precauzioni di sicurezza	10
9.2 Scheda di controllo (centralina)	10
9.3 Diagramma di flusso dell'unità di controllo (centralina)	11
9.4 Bedienungsanleitung Processo di sollevamento e abbassamento	12
10. Risoluzione dei problemi e rettifica	13
11. Manutenzione	14
12. Comportamento in caso di malfunzionamento	14
13. Appendice	15
13.1 Dimensioni dell'ascensore	15
13.2 Requisiti della fondazione	16
13.3 Schemi di circuito	18
13.4 Disegno dettagliato e descrizione delle parti dell'ascensore	22
13.5 Elenco delle parti di ricambio	26

Ulteriori allegati:

- **Dichiarazione di conformità UE**

Importanti informazioni:

MONTAGGIO



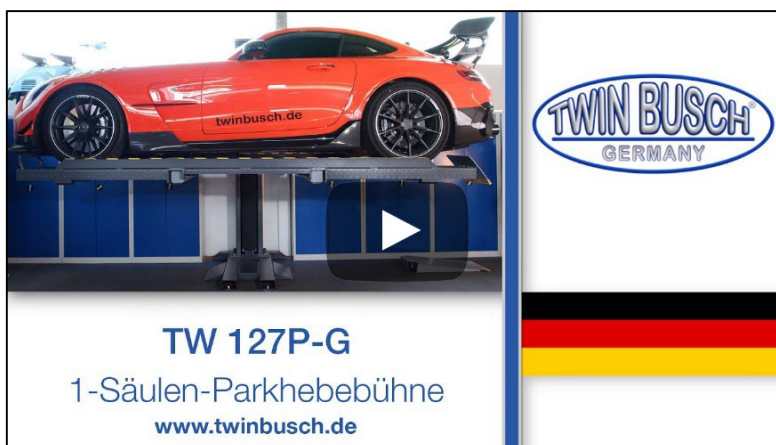
È possibile trovare il video di montaggio di questo sollevatore su YouTube:
www.youtube.com/watch?v=1Cv3fi7YngU
o scansionare il codice QR.



PRESENTAZIONE DEL PRODOTTO



È possibile trovare il video di presentazione del prodotto per questo sollevatore su YouTube:
www.youtube.com/watch?v=qRld6iEa1m8&t=4s
o scansionare il codice QR.





TIPS & TRICKS



Nella sezione “Suggerimenti e indicazioni” vi mostriamo in video semplici soluzioni per lavorare in modo ancora più efficiente con i vostri prodotti TWIN BUSCH®. Il nostro specialista tecnico vi spiega i passi esatti da compiere.

https://www.twinbusch.de/shop_content.php?colID=900&vcategory=4

24/7 Service Center:



Il Self-Service Center 24/7 è un sito web mobile per l'autodiagnosi dei problemi del vostro sollevatore, smontagomme o equilibratrice Twin Busch. Qui vi offriamo un'ampia raccolta di video che illustrano una vasta gamma di argomenti relativi al vostro prodotto Twin Busch, dalla regolazione fine alla manutenzione e alla sostituzione dei componenti.

Il Centro self-service 24/7 vi offre uno strumento efficace per imparare a mantenere e riparare da soli il vostro sollevatore, smontagomme o equilibratrice Twin Busch.

Per aprire la pagina sul vostro dispositivo mobile, visitate il sito [twinbusch.com/qr](https://www.twinbusch.com/qr) o selezionate il codice QR adiacente.

Per i sollevatori Twin Busch consegnati a partire dalla metà del 2020, il codice QR è riportato anche su un adesivo posto sulla scatola di controllo.

1. Generale

Il sollevatore da parcheggio a 1 montante consente di parcheggiare più veicoli in uno spazio ridotto ed è adatto per applicazioni private e commerciali. È certificato CE e conforme alle norme di sicurezza vigenti. Il TW127P-G offre un parcheggio salvaspazio. Si muove in verticale ed è dotato di varie funzioni di sicurezza, come l'interruttore di arresto di emergenza e i fermi meccanici di sicurezza.

2. Identificazione delle istruzioni per l'uso

Istruzioni per l'uso TW127P-G

della Twin Busch GmbH,
Ampèrestraße 1,
D-64625 Bensheim

Twin Busch GmbH (Sede centrale)
Ampèrestraße 1
D-64625 Bensheim

Telefono: +49 6251-70585-0
Telefax: +49 6251-70585-29
Internet: www.twinbusch.de
Email: info@twinbusch.de

Telefono: +39 375 658 9450
Internet: www.twinbusch.it
E-Mail: italia@twinbusch.de

Stato: -00, 15.08.2024

File: TW127P-G_Manuale_da_Monocolonna_a_parcheggio_it_00_20240815

3. Scheda tecnica

Voltaggio	230 V, 50 Hz
Sicurezza	16A (C/Träge)
Capacità di carico CE	2.700 kg
Grado di protezione	IP 54
Tempo di sollevamento	ca. 45 sek
Tempo di abbassamento	ca. 30 sek
Peso netto	1300 kg
Livello di rumore	< 70 db
Ambiente di lavoro	Temperatura di lavoro: -15°C bis +40°C rel. Umidità: dal 30 % bis 85 %

4. Modifica del prodotto

Non sono consentiti l'uso improprio, le modifiche, le conversioni e gli attacchi del sollevatore e di tutti i suoi componenti che non siano stati concordati con il produttore. Il produttore non si assume alcuna responsabilità per l'installazione, il funzionamento o il sovraccarico impropri. L'uso improprio invalida anche la certificazione CE e la validità del certificato.

Se desidera apportare modifiche, si rivolga al suo rivenditore o al personale esperto di Twin Busch GmbH.

5. Informazioni sulla sicurezza

Leggi attentamente le istruzioni per l'uso prima di utilizzare il sollevatore. Conservi le istruzioni in un luogo sicuro per riferimento futuro. Segua attentamente le istruzioni per ottenere le migliori prestazioni dalla macchina e per evitare danni dovuti a negligenza personale.

Controlli accuratamente tutti i collegamenti e i componenti per verificare che non siano danneggiati. Il sollevatore può essere messo in funzione solo se è in condizioni di sicurezza.

5.1 Istruzioni di sicurezza

- Non installi il sollevatore su una superficie asfaltata.
- Leggere e comprendere le istruzioni di sicurezza prima di utilizzare il sollevatore.
- Non lasci la centralina in nessun caso quando il sollevatore è in movimento.
- Tenga mani e piedi lontani dalle parti in movimento. Presti particolare attenzione ai piedi quando si abbassa.
- La piattaforma di sollevamento può essere utilizzata solo da personale qualificato.
- Gli astanti non sono ammessi nelle vicinanze della piattaforma di sollevamento.
- Indossare un abbigliamento da lavoro adeguato.
- L'area intorno alla piattaforma di sollevamento deve sempre essere mantenuta libera da ostacoli.
- Il sollevatore è progettato per sollevare veicoli a motore che non superano il peso massimo autorizzato.
- Si assicuri sempre che siano state prese tutte le precauzioni di sicurezza prima di lavorare vicino o sotto il veicolo.

Non rimuovere mai i componenti rilevanti per la sicurezza dal sollevatore.

Non utilizzi il sollevatore se i componenti rilevanti per la sicurezza sono mancanti o danneggiati.

- Non sposti in nessun caso il veicolo o rimuova oggetti pesanti dal veicolo che potrebbero causare differenze di peso significative mentre il veicolo è sul sollevatore.
- Verifichi sempre la manovrabilità del sollevatore per garantirne le prestazioni. Assicuri una manutenzione regolare. Se si verifica un'irregolarità, smetta immediatamente di lavorare con il sollevatore e contatti il suo rivenditore.
- Abbassi completamente il sollevatore quando non è in uso. Non dimentichi di scollegare l'alimentazione elettrica.
- Se non utilizza il sollevatore per un periodo di tempo prolungato:
 - a. Scollegare il sollevatore dalla fonte di alimentazione.
 - b. Svuotare il serbatoio dell'olio.
 - c. Lubrificare le parti mobili con olio/grasso lubrificante.

Attenzione: per proteggere l'ambiente, smaltisca l'olio inutilizzato nel modo prescritto.

AVVERTENZA: Le avvertenze, le precauzioni e le istruzioni contenute nel presente manuale non possono coprire tutte le possibili condizioni e situazioni che possono verificarsi. L'operatore deve comprendere che il buon senso e la prudenza sono fattori che non possono essere incorporati in questo prodotto, ma devono essere forniti dall'operatore.

5.1 Avvertenze e simboli

Tutte le avvertenze sono chiaramente visibili sul sollevatore per garantire che l'utente utilizzi il dispositivo in modo sicuro e appropriato.

I segnali di avvertimento devono essere mantenuti puliti e sostituiti se sono danneggiati o mancanti. Legga attentamente i cartelli e ne memorizzi il significato per un uso futuro.



Istruzioni prima dell'uso e le istruzioni di sicurezza legga con attenzione!



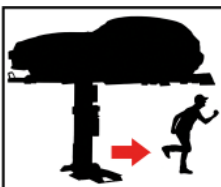
Il sollevatore può essere utilizzato solo da personale qualificato!



Le riparazioni e la manutenzione devono essere eseguite solo da personale specializzato, non metta mai fuori uso i dispositivi di sicurezza!



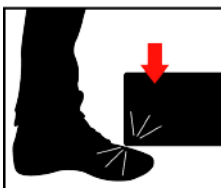
Solo personale specializzato consentito nelle vicinanze della piattaforma di sollevamento!



Vie di fuga.
Mantenga sempre la calma!



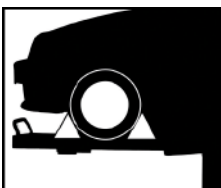
È vietato alle persone sostare sotto il sollevatore (durante il sollevamento o l'abbassamento)!



Presti attenzione alla si lasci andare ai piedi!
Pericolo di schiacciamento!



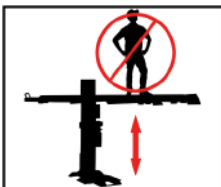
Rischio di schiacciamento durante il sollevamento o l'abbassamento!



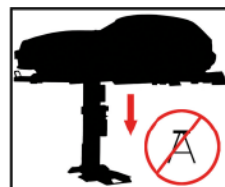
Assicurare il veicolo contro il rischio di rotolamento!



Utilizzare solo su terreno pianeggiante!



Non sostare sullo stare sulle carreggiate (durante il sollevamento o l'abbassamento)! o abbassamento)!



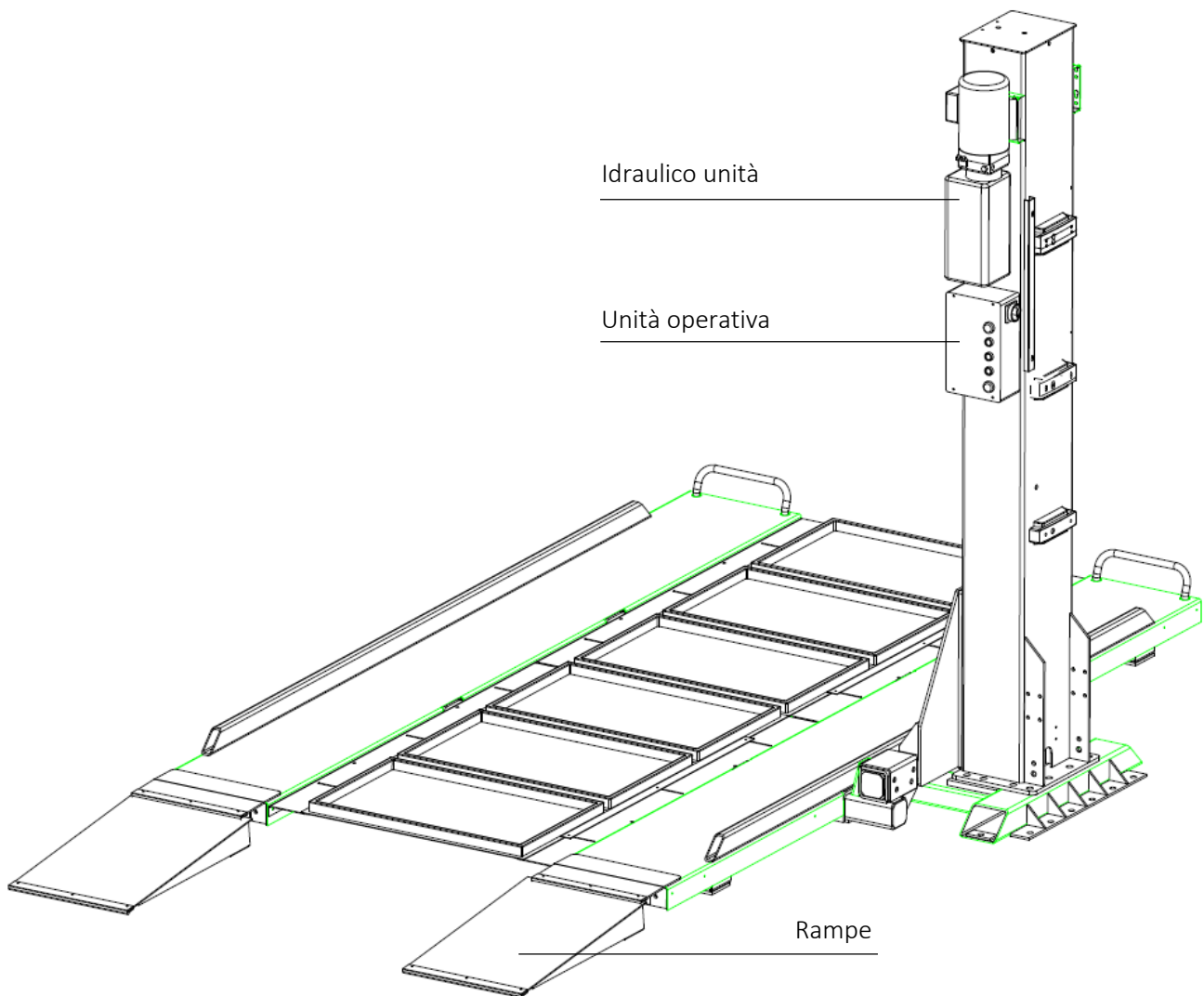
Durante l'abbassamento, non lasciare oggetti sotto la piattaforma di sollevamento!

6. Conformità con il prodotto

Il sollevatore a 1 colonna TW127P-G ha la certificazione CE ed è conforme alla Direttiva Macchine 2006/42/CE, alla norma sulla bassa tensione 2014/35/EU e soddisfa le norme Piattaforme di sollevamento EN 1493:2022, Sicurezza del macchinario EN 60204-1:2018 (vedere sotto: Dichiarazione di conformità UE, alla fine delle istruzioni per l'uso).

7. Specifiche tecniche

7.1 Descrizione della macchina



8. Montaggio della piattaforma di sollevamento

8.1 Prima dell'installazione

Strumenti e attrezzature necessarie:

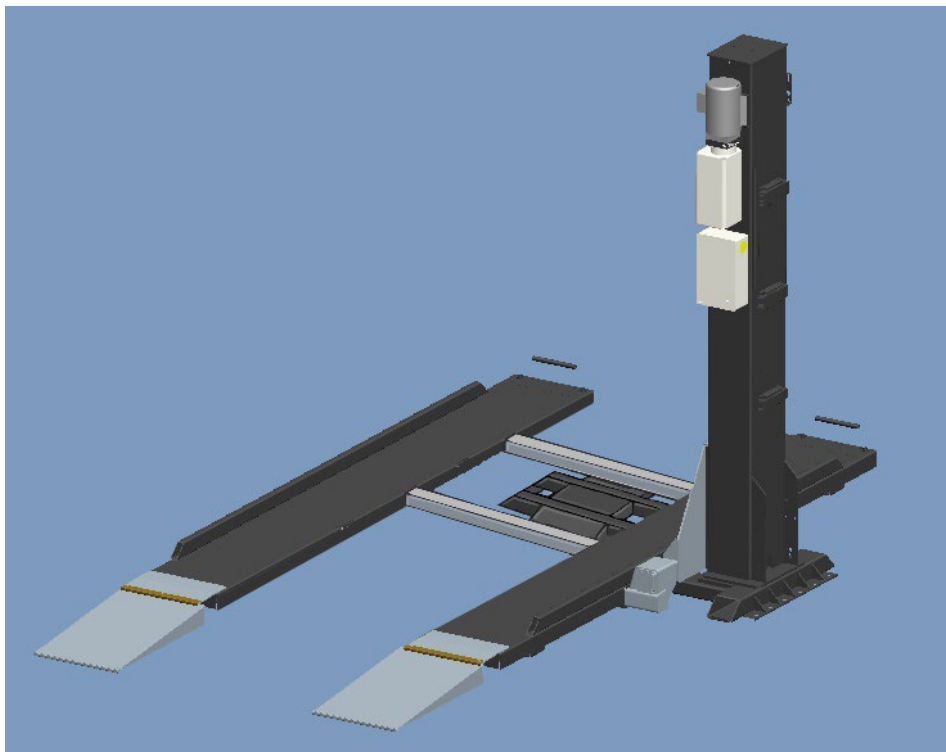
- Strumento di sollevamento adatto per componenti ingombranti e pesanti
- Martello, pinze
- Cacciavite a croce e a intaglio
- Set di chiavi a brugola
- Attacchi per chiavi e chiavi aperte
- Trapano a percussione
- Olio idraulico HLP 32

8.2 Condizioni del suolo

La piattaforma di sollevamento deve essere installata su una fondazione solida con una resistenza alla compressione superiore a 3 kg/mm^2 , una planarità inferiore a 5 mm e uno spessore minimo di 200 mm. Informazioni dettagliate si trovano anche nel piano di fondazione corrispondente sulla nostra homepage all'indirizzo www.twinbusch.it.

Nota: se deve essere gettato un nuovo pavimento in calcestruzzo, deve riposare per almeno 28 giorni prima di poter installare una piattaforma elevatrice.

8.3 Istruzioni di montaggio



- 1) Rimuova l'imballaggio ed estraiga la scatola contenente gli accessori e le piastre di copertura. Legga e comprenda le istruzioni per l'uso prima di procedere.
- 2) La piastra di base deve essere posata per prima. Posizionala sul pavimento del garage il più vicino possibile alla sua posizione finale. Una volta posata correttamente la piastra di base, è necessario ancorarla al pavimento. Oppure può essere ancorata dopo che tutto è stato completato. (Fig. 3-A, B, C)

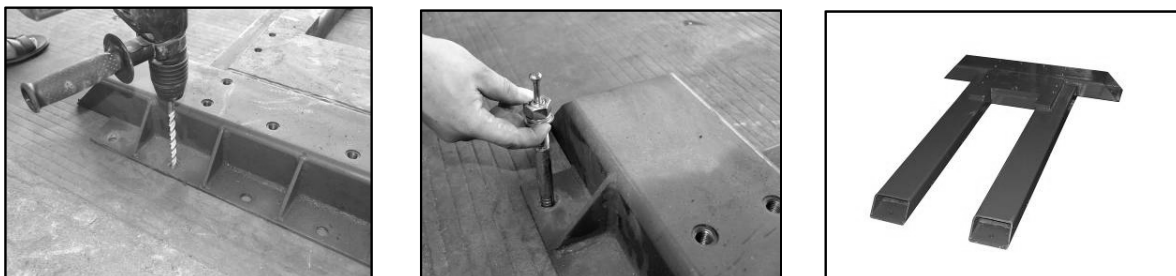


Figura: 3-A, B, C Ancoraggio della piastra di base

- 3) Il successivo componente più grande è la colonna di sollevamento. L'unità portante, il cilindro idraulico, il gruppo catena e il cavo di sicurezza sono già fissati ad essa.

Sollevarre la colonna dalla posizione orizzontale utilizzando un carrello elevatore o un argano motorizzato. Sollevare la colonna verticalmente in modo che si trovi sopra la piastra di base e spostarla sopra le linee nei fori di montaggio. La colonna può essere spostata più facilmente se galleggia verticalmente sulla piastra di base. Se possibile, non rimuovere l'imbracatura rotonda dalla colonna prima di aver avvitato le viti di fissaggio alla piastra di base. (Fig. 4-A, B, C, D)

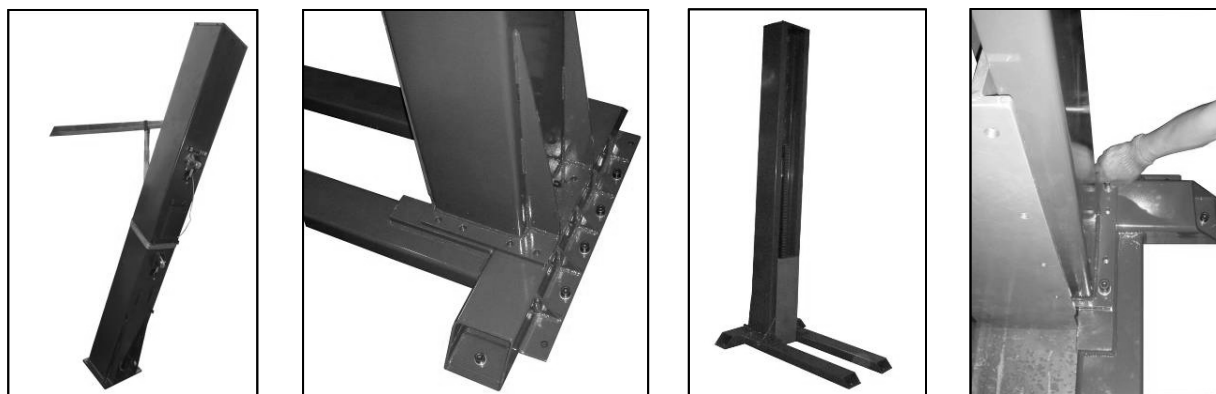


Figura: 4-A, B, C, D Installazione della colonna (1)

- 4) Una volta posizionata la colonna, avvitarla alla piastra di base. Per serrare le viti è necessaria una chiave o un cricchetto.
- 5) Per garantire che la colonna sia verticale quando i veicoli sono parcheggiati su di essa, è necessario impostare un angolo di inclinazione compreso tra 0,5° e 1,0° utilizzando spessori alla base della colonna. (Fig. 5-A, B, C)

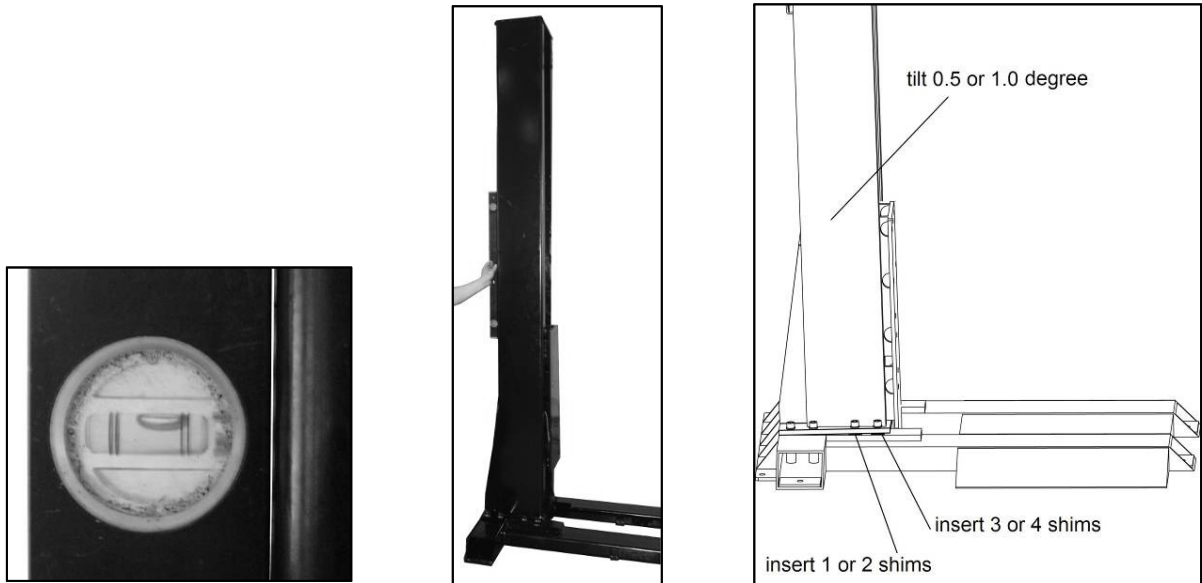


Figura: 5-A, B, C, D Installazione della colonna (2)

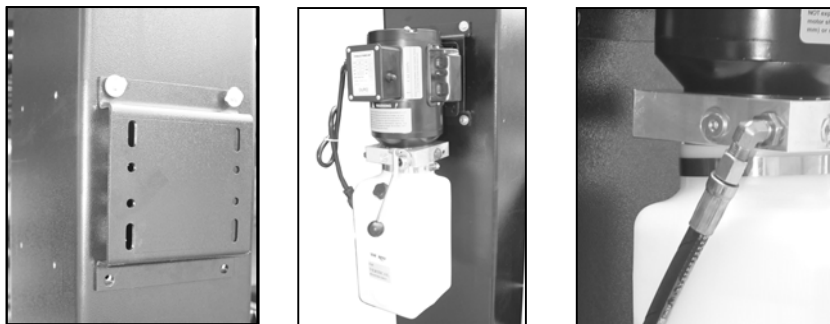


Figura: 6-A, B, C Pompa e tubo flessibile

- 6) Montare la pompa motorizzata sul retro della colonna. Fissarla con viti e dadi. Collegare il tubo flessibile del cilindro alla motopompa. (Fig. 6-A, B, C) Il tubo ha connettori diversi alle due estremità. Assicurarsi che l'estremità del tubo flessibile si adatti al cilindro. All'estremità del tubo flessibile del cilindro è presente un O-ring. Assicurarsi che i fissaggi siano ben stretti.
- 7) Riempire il serbatoio con olio idraulico (circa 6 litri). Si raccomanda l'olio idraulico antiusura **HLP32**, non schiumogeno.
- 8) Ora è necessario collegare correttamente la pompa motorizzata all'alimentazione. La pompa è dotata di un cavo corto che collega il motore. Poiché il cavo non è molto lungo e ci sono diverse opzioni di collegamento, potrebbe essere necessario un cavo di prolunga adatto e/o installare una spina all'estremità del cavo. Se non si è sicuri delle dimensioni del cavo e della spina appropriata, rivolgersi a un elettricista. Il senso di rotazione del motore deve corrispondere alle informazioni riportate sul motore.

- 9) Successivamente, è necessario fissare il telaio del sollevatore al supporto con delle viti. (Fig. 8-A, B) Un martinetto idraulico o un bozzello a carrucola sono adatti per livellare i fori. Quindi serrare tutte le viti sul telaio.

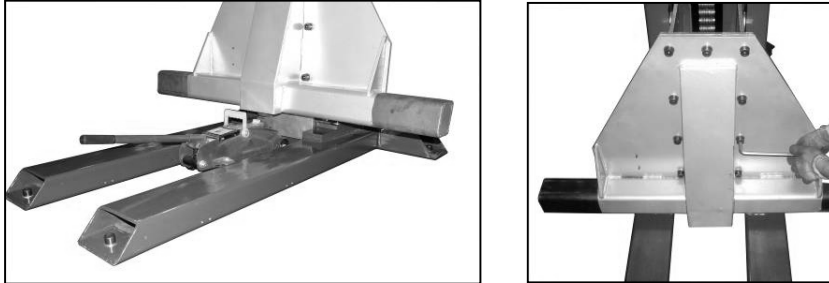


Figura: 8-A, B Carrello di sollevamento

- 10) I due bracci vengono quindi posizionati sul transpallet (Fig. 9-A). Per garantire che le piattaforme siano in piano quando i vagoni sono parcheggiati, è necessario eseguire la seguente configurazione dei bracci:

Sollevarne prima le estremità posteriori dei bracci a circa 100 mm con un martinetto a carrello (Fig. 9-B, C). Serrare quindi le due viti posteriori e la vite anteriore (Fig. 9-D ed E). Quindi serrare il dado di bloccaggio nella posizione corretta.

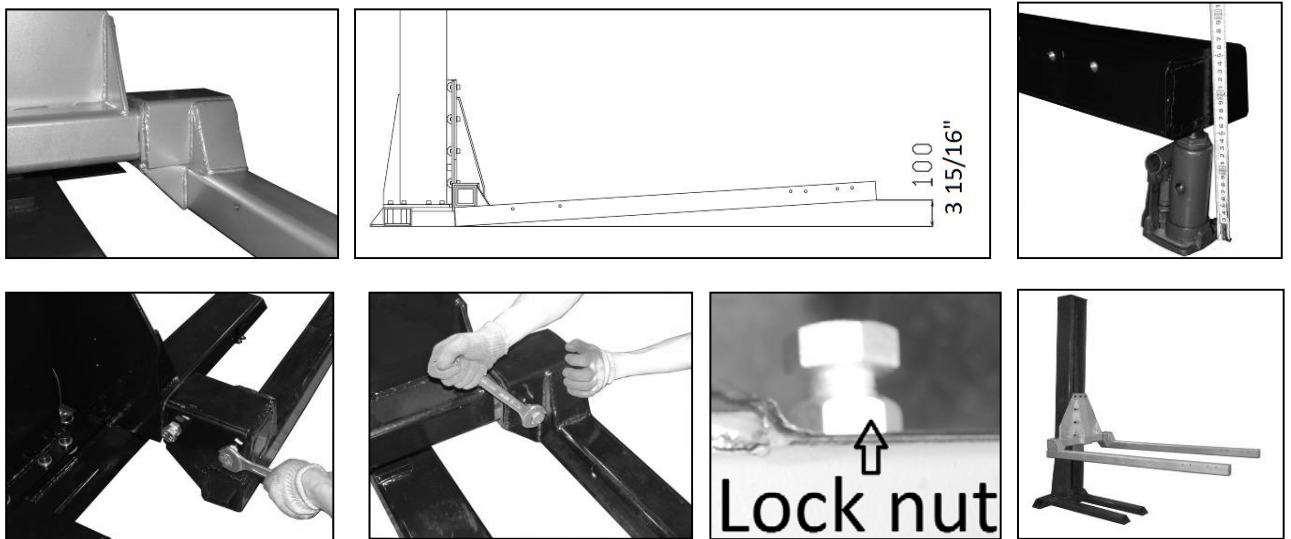


Figura: 9-A, B, C, D, E, F, G Montaggio del supporto

- 11) Montare le passerelle sugli stabilizzatori. Poiché sono difficili da spostare, è necessario utilizzare un attrezzo di sollevamento adatto come supporto. Posizionare le pedane dei binari in base ai fori di fissaggio sui bracci degli stabilizzatori. Avvitare quindi la carreggiata ai bracci degli stabilizzatori utilizzando le viti di regolazione e di serraggio. (Fig. 10-A, B, C)

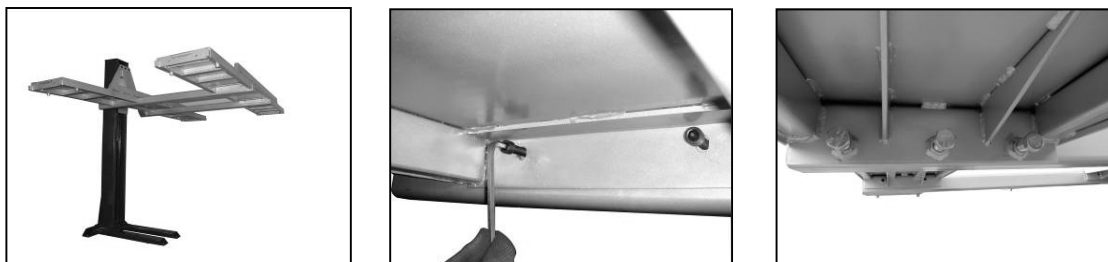


Figura: 10-A, B, C Fissaggio della carreggiata

- 12) Fissare la protezione antiribaltamento alla fine della carreggiata (Fig. 11). Avvitare il chip di fissaggio della rampa di accesso alla piastra di base. Quindi fissare le rampe di accesso e la barra centrale. (Fig. 12, 13)

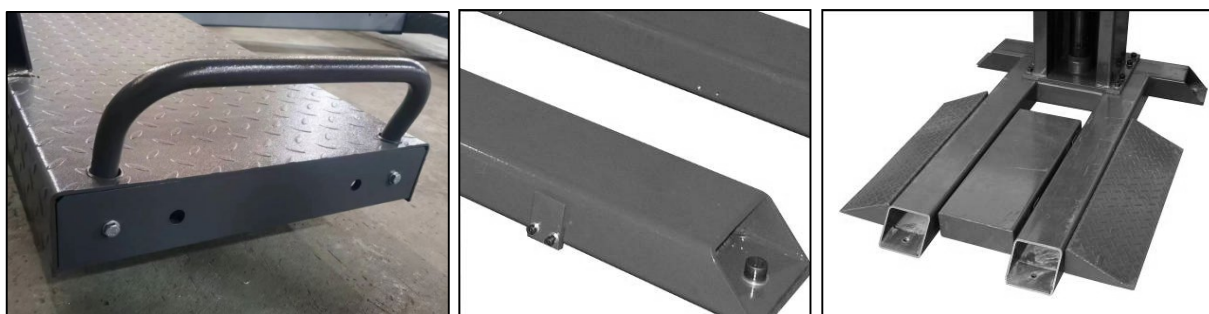


Figura: 11, 12, 13 Protezione antiribaltamento e rampa di

- 13) Inserire le vaschette di raccolta dell'olio e fissarle con le strisce di fissaggio e le viti corrispondenti. Controllare nuovamente tutti i dadi e i bulloni e, se necessario, serrarli. A questo punto il sollevatore può essere collaudato.

8.4 Punti di controllo dopo il montaggio

S/N	Controllo	Sì	NO
1	Il tubo dell'olio è collegato correttamente?		
2	I collegamenti elettrici sono corretti?		
3	I giunti sono tutti avvitati?		
4	Tutte le parti che devono essere ingrassate sono state ingrassate?		

9. Istruzioni per l'uso

9.1 Precauzioni di sicurezza

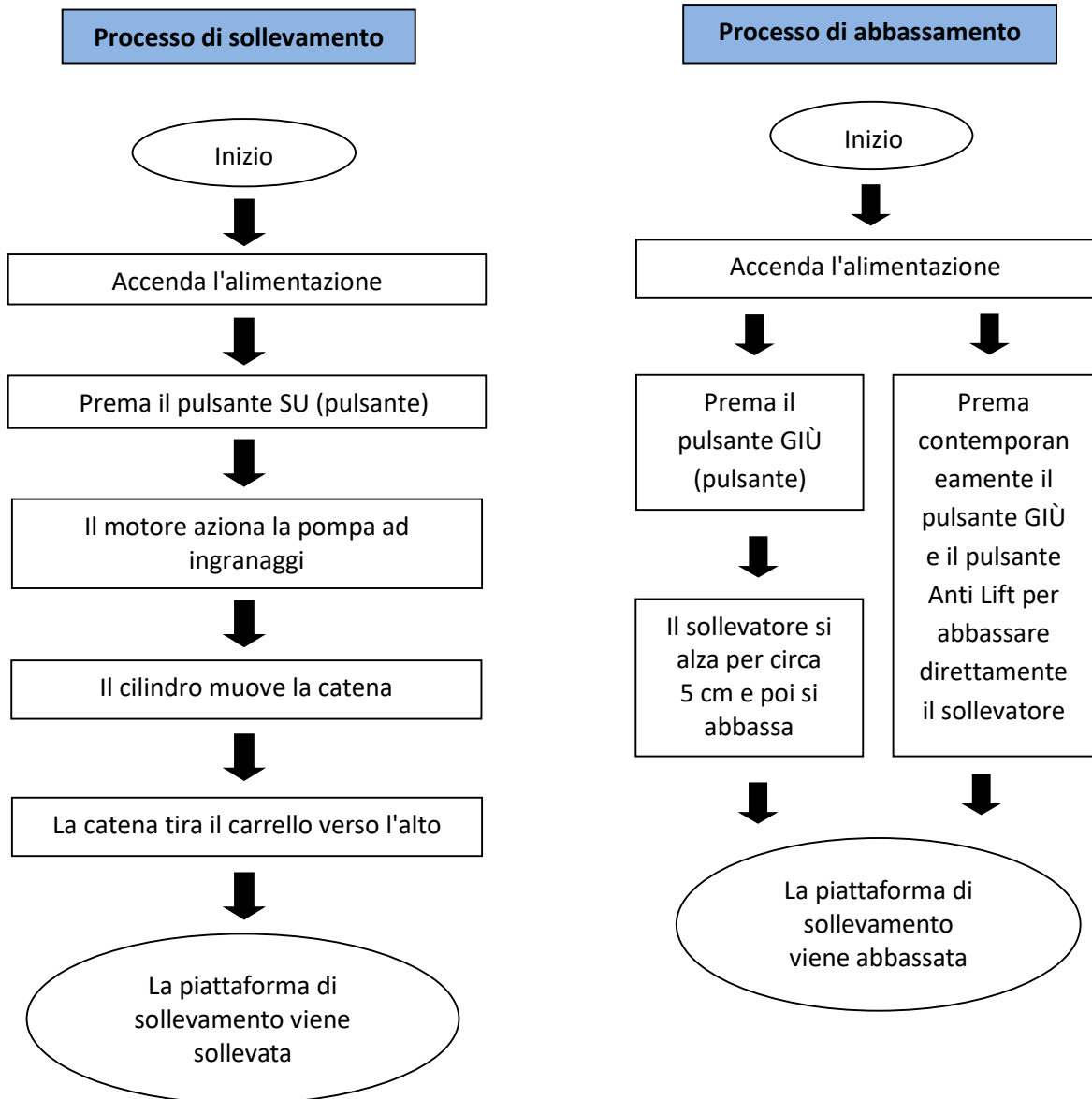
- Se i dispositivi di sicurezza sono difettosi o presentano anomalie, il sollevatore non deve essere messo in funzione in nessun caso!
- Verifichi che tutti i collegamenti delle linee idrauliche siano stretti e funzionanti. Se non ci sono perdite, si può iniziare il processo di sollevamento.
- Solo l'operatore deve trovarsi in prossimità della piattaforma di sollevamento durante un'operazione di sollevamento o abbassamento. Si assicuri sempre che non ci siano persone nella zona di pericolo.
- I veicoli devono sempre essere allineati in modo che il baricentro del veicolo si trovi al centro tra le colonne del sollevatore. In caso contrario, il sollevatore non deve essere utilizzato. In caso contrario, né noi né il rivenditore, se presente, ci assumeremo la responsabilità di eventuali problemi o danni causati.
- Una volta raggiunta l'altezza di sollevamento desiderata e quando i fermi di sicurezza sono inseriti, spenga l'alimentazione elettrica del sollevatore prima di iniziare il lavoro, per evitare incidenti causati dall'azionamento involontario da parte di altre persone.
- Si assicuri che i fermi di sicurezza siano inseriti prima di iniziare a lavorare su o sotto un veicolo. Nessuna persona deve trovarsi nell'area di lavoro della piattaforma di sollevamento durante il processo di sollevamento e abbassamento.

9.2 Scheda di controllo (centralina)



Descrizione	Funzione
Interruttore principale	Accendere o spegnere
Luce di funzionamento	Indica se c'è un'alimentazione elettrica
Pulsante UP (pulsante)	Sollevare la piattaforma di sollevamento
Chiusure di sicurezza	Abbassamento nelle chiusure di sicurezza
Pulsante anti-sollevamento	Abbassare il sollevatore senza sollevarlo
Pulsante GIÙ (pulsante)	Abbassare la piattaforma di sollevamento
Presa di corrente da 230 V	Collegare il consumatore
Interruttore di arresto di emergenza	Spegne il sistema in caso di emergenza

9.3 Diagramma di flusso dell'unità di controllo (centralina)



9.4 Bedienungsanleitung Processo di sollevamento e abbassamento

9.4.1 Processo di sollevamento

1. Legga e comprenda le istruzioni per l'uso prima di iniziare il lavoro.
2. Colleghi l'alimentazione e metta l'interruttore principale su ON.
3. Il sollevatore è molto facile da usare. Innanzitutto accendere l'alimentazione. Quindi premere e tenere premuto il pulsante UP sull'unità di controllo per sollevare il sollevatore. Il motore aziona una pompa interna che spinge l'olio idraulico nel cilindro del sollevatore, che a sua volta estende le catene a rulli e solleva il sollevatore.
4. Quando il sollevatore viene sollevato, un fermo di sicurezza interno si sposta sui fermi in acciaio (blocchi rettangolari che sporgono dalla parte posteriore della colonna del sollevatore) e si sente un "clic" ad ogni posizione di blocco. Questo suono è normale e indica che la sicura si è spostata correttamente sul meccanismo di blocco. Rilasciare il pulsante SU quando il sollevatore è nella posizione desiderata. Per motivi di sicurezza, si raccomanda di bloccare ogni volta il sollevatore nelle posizioni di sicurezza premendo il pulsante LOCK.

9.4.2 Processo di abbassamento

1. Colleghi l'alimentazione e metta l'interruttore principale su ON.
2. Premere il pulsante UP (pulsante) per spostare i carrelli di sollevamento di circa 5 cm dai fermi di sicurezza.
3. Tirare e tenere premuta la leva di sblocco sulla colonna verso il basso per sbloccare i fermi di sicurezza. 3. Premere il pulsante di sblocco per sbloccare i fermi di sicurezza.
4. Il carrello di sollevamento si abbassa lentamente.
5. Il veicolo può ora essere rimosso.

9.4.3 Veicoli di sollevamento

Guidare il veicolo sulla rampa fino al centro della piattaforma. Inserire il freno a mano. Premere il pulsante SU per sollevare il veicolo. Sollevare il veicolo nella posizione desiderata.

Assicuratevi che il veicolo non si scontri con il soffitto! Prestare attenzione anche agli oggetti presenti sul soffitto, come luci, tubi o porte di garage a rullo.

10. Risoluzione dei problemi e rettifica

Nota bene: non esiti a contattare il personale esperto di Twin Busch GmbH se non riesce a risolvere un guasto da solo. Saremo lieti di aiutarla a risolvere il problema. In questo caso, la preghiamo di documentare il guasto e di inviarci immagini e una descrizione precisa del guasto, in modo da poter identificare e correggere la causa il più rapidamente possibile.

La tabella seguente elenca i possibili errori, la loro causa e la relativa risoluzione dei problemi per una più rapida identificazione e auto-riparazione.

Problemi	Causa	Soluzione
Un rumore insolito.	Usura all'interno dei pilastri.	Ingrassi l'interno dei pilastri.
	Contaminazione nelle colonne.	Rimuova lo sporco.
Il motore non può essere avviato, né il sollevatore si muove verso l'alto.	I collegamenti dei cavi sono allentati.	Controlli i cavi e li ricollegli.
	Il motore è difettoso.	Lo sostituisca.
	Il finecorsa è difettoso/danneggiato o il collegamento del cavo è allentato.	Ricollegli i cavi o sostituisca il finecorsa.
Il motore funziona, ma non solleva il sollevatore.	Il motore funziona al contrario/nel senso sbagliato di rotazione.	Controlli il collegamento del cavo.
	La valvola di scarico della pressione è allentata o sporca.	Pulisca o avviti bene.
	La pompa a ingranaggi è difettosa.	Sostituirli.
	Il livello dell'olio è troppo basso.	Rabboccare con olio.
	Il tubo dell'olio si è allentato o si è strappato.	Lo fissi o lo sostituisca.
Le travi si abbassano lentamente dopo essere state sollevate.	La valvola di smorzamento è allentata o bloccata.	Lo pulisca o lo fissi.
	Il tubo dell'olio perde.	Lo controlli o lo sostituisca.
	Il cilindro/pistone dell'olio perde.	Sostituisca la guarnizione.
	La valvola direzionale perde.	Lo pulisca o lo sostituisca.
	La valvola di scarico della pressione perde.	Lo pulisca o lo sostituisca.
Sollevamento troppo lento.	La valvola di scarico manuale o elettrica perde o è sporca.	Lo pulisca o lo sostituisca.
	Il filtro dell'olio è sporco o inceppato.	Lo pulisca o lo sostituisca.
	Il livello dell'olio è troppo basso.	Rabboccare con olio.
	La valvola di scarico della pressione è installata in modo errato.	Lo monti correttamente.
	L'olio idraulico è troppo caldo. (oltre 45°C)	Cambiare l'olio.
Abbassamento troppo lento.	La guarnizione del cilindro è usurata.	Sostituisca la guarnizione.
	La valvola a farfalla è bloccata/sporca.	Lo pulisca o lo sostituisca.
	L'olio idraulico è contaminato.	Cambiare l'olio.
	La valvola di scarico è bloccata.	Lo pulisca.
Il cavo d'acciaio è usurato.	Il tubo dell'olio è danneggiato/inclinato.	Lo sostituisca.
	Non è stato ingrassato durante l'installazione o è usurato.	Lo sostituisca.

11. Manutenzione

Una manutenzione regolare del suo ascensore le garantirà una vita utile lunga e sicura. I suggerimenti per gli intervalli di manutenzione e le attività da svolgere sono elencati di seguito. La frequenza della manutenzione del suo ascensore dipende dalle condizioni ambientali, dal grado di sporcizia e, naturalmente, dalle sollecitazioni e dal carico dell'ascensore

12. Comportamento in caso di malfunzionamento

Se il sollevatore non funziona, la causa potrebbe essere un semplice guasto. Utilizzi il seguente elenco per la risoluzione dei problemi *).

Se la causa del guasto non è elencata o non può essere individuata, contatti il team esperto di Twin Busch GmbH.

Non cerchi mai di effettuare le riparazioni da solo, soprattutto sui dispositivi di sicurezza o sui componenti del sistema elettrico.

*) I punti dipendono dal design e dal tipo di ascensore.





I lavori sugli impianti elettrici possono essere eseguiti solo da elettricisti qualificati!

Problema: L'ascensore non può essere né sollevato né abbassato.

Possibili cause

- Non c'è alimentazione disponibile.
- Alimentazione elettrica interrotta.
- L'interruttore principale non è acceso o è difettoso.
- L'arresto di emergenza è premuto o è difettoso.
- Il fusibile nel collegamento di alimentazione è scattato o è difettoso.
- Il fusibile nella scatola degli interruttori è scattato o è difettoso.

Rimedio



- Controllare l'alimentazione elettrica.
- Controllare la linea di alimentazione.
- Controlli l'interruttore principale. 
- Sbloccare l'arresto di emergenza, controllare. 
- Controlli il fusibile.
- Controlli il fusibile.

Problema: La piattaforma di sollevamento non può essere sollevata.

Possibili cause

- Per la corrente trifase: manca una fase.
- Con corrente trifase: senso di rotazione del motore invertito.
- Pompa dell'olio difettosa.
- Il motore è difettoso.
- Sovraccarico.

Rimedio

- Controllare l'alimentazione. 
- Controllare il senso di rotazione, scambiando la fase se necessario. 
- Informare l'assistenza Twin Busch.
- Informare l'assistenza Twin Busch.
- La valvola di sovraccarico si è aperta, ridurre il carico.

Problema: L'ascensore non può essere abbassato.

Possibili cause

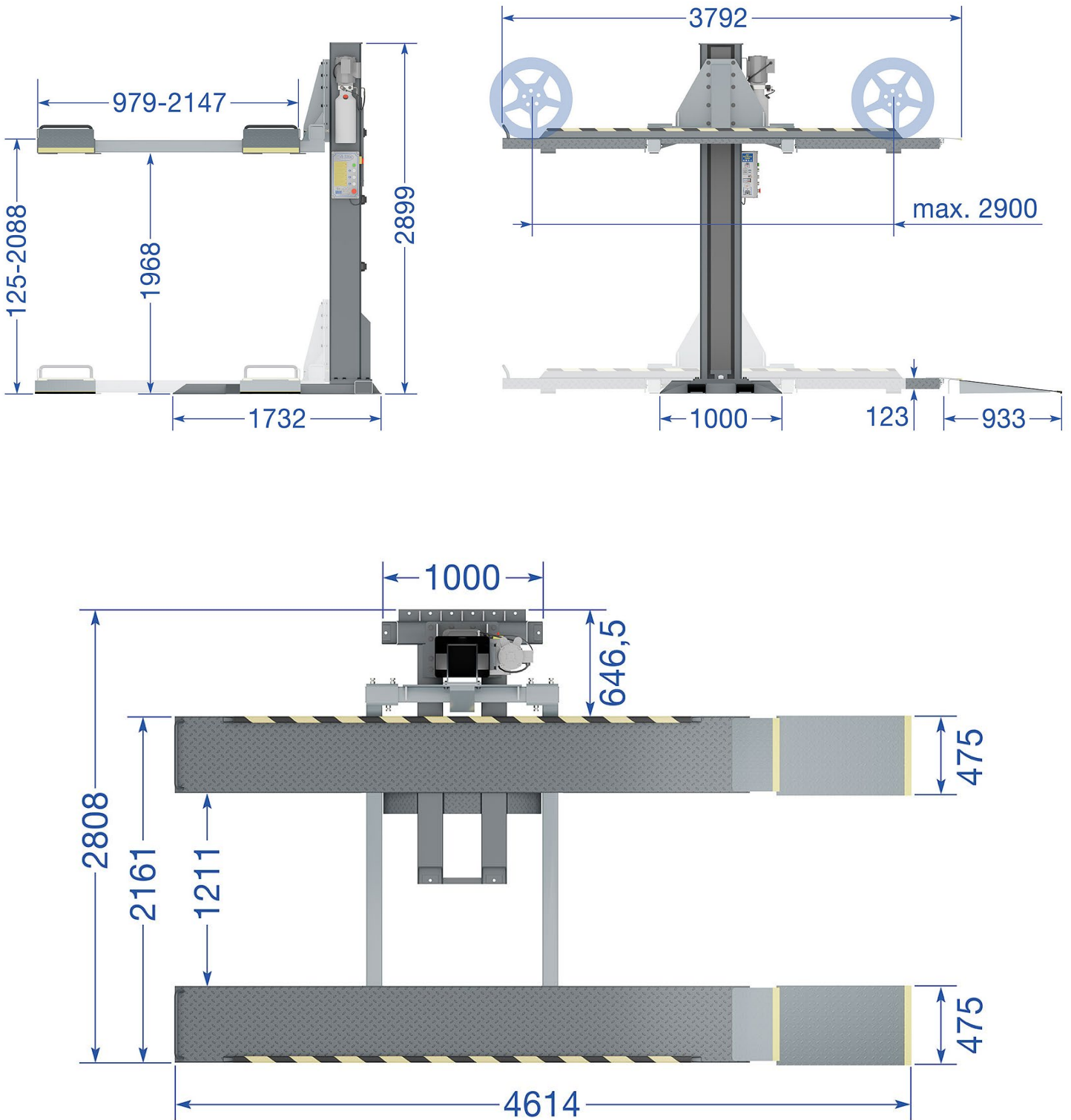
- La piattaforma di sollevamento è posizionata nei fermi di sicurezza.
- Il sollevatore si è scontrato con l'interruttore di fine corsa.
- Il motore è difettoso.
- Il sollevatore è stato bloccato durante l'abbassamento.

Rimedio

- Sollevare leggermente la piattaforma, tirare i fermi, abbassarla.
- Se necessario, rilasciare l'interruttore di finecorsa, sollevare di 1 cm e abbassare.
- Apra il fermo di sicurezza e sollevi il sollevatore
- Abbassamento di emergenza.
- Sollevi di nuovo leggermente il sollevatore e rimuova l'ostacolo.

13. Appendice

13.1 Dimensioni dell'ascensore



13.2 Requisiti della fondazione

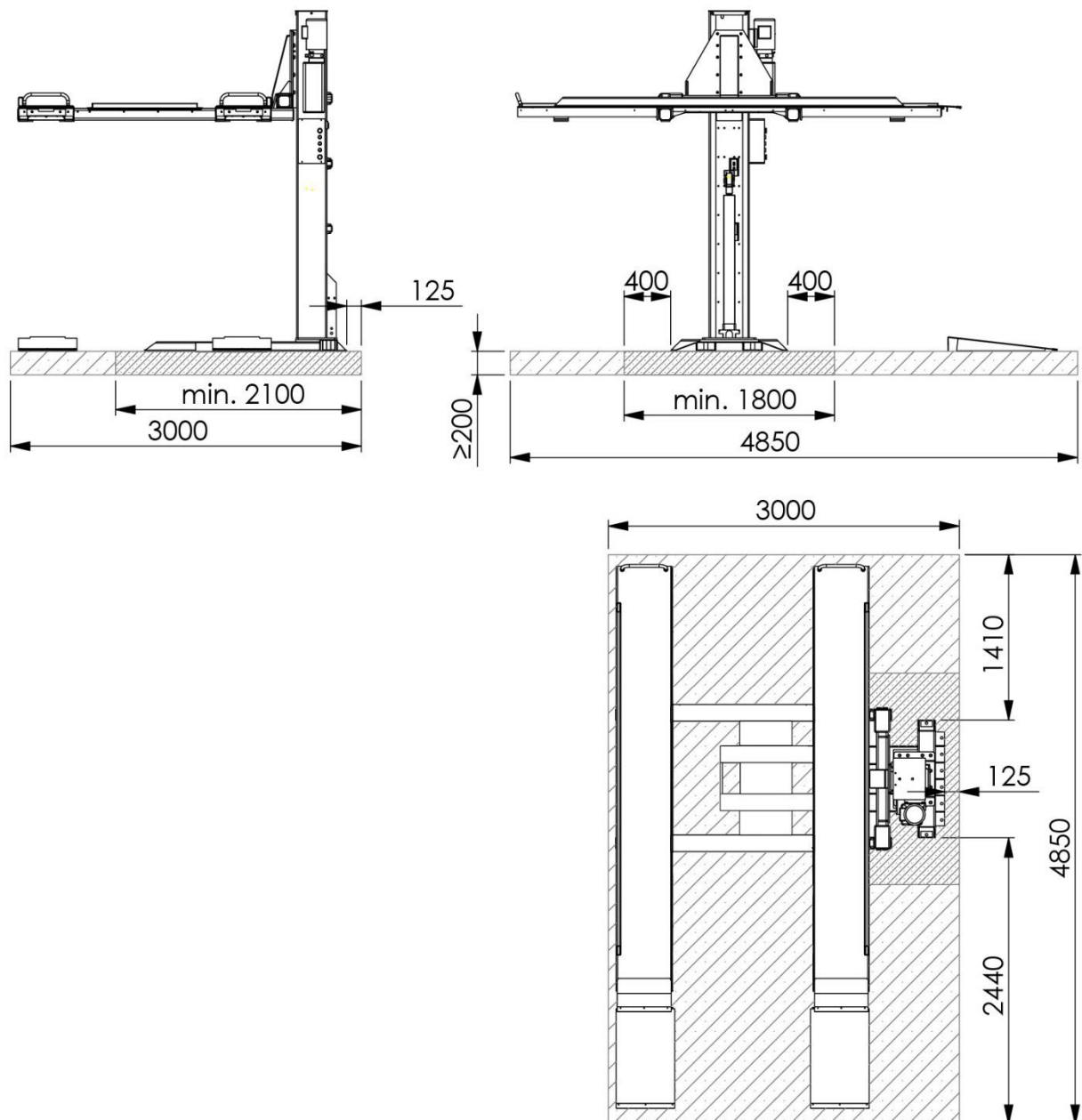
Requisiti per il Cemento:

- Cemento C20/25 secondo la norma DIN 1045-2 (denominazione precedente: calcestruzzo DIN 1045 B25).
- Il pavimento deve essere in piano e avere una planarità inferiore a 5 mm/m.
- Il Cemento appena versato deve indurire per almeno 28 giorni.

Dimensioni della fondazione:

- Idealmente, l'intero pavimento del padiglione dovrebbe essere realizzato in calcestruzzo C20/25 con uno spessore di almeno 200 mm.

Dimensioni minime della platea di fondazione (piattaforma di sollevamento posizionata al centro):



Altri requisiti:

- Il terreno circostante deve essere adatto al carico, ad esempio non deve avere terreni sabbiosi, ecc.
- I rinforzi nel calcestruzzo non sono obbligatori per un uso corretto del sollevatore, ma sono consigliati.
- In caso di dubbio, la fondazione deve essere determinata e controllata da un ingegnere strutturale.

Per i terreni esposti al gelo è necessario osservare quanto segue:

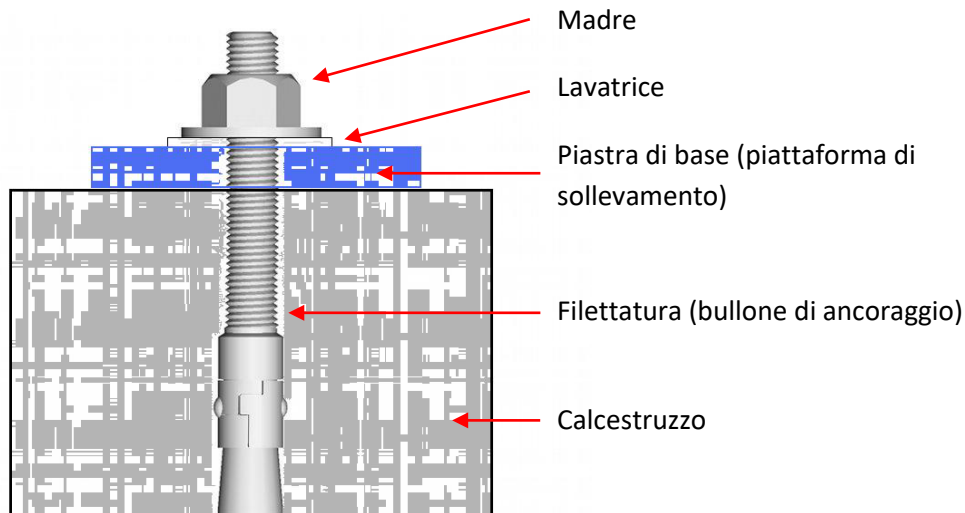
In caso di esposizione al gelo, il calcestruzzo deve corrispondere alla classe di esposizione XF4, poiché non si può escludere il gocciolamento di agenti antigelo.

Ne consegue che i requisiti minimi per il calcestruzzo sotto stress da gelo sono i seguenti:

Classe di esposizione:	XF4
Massimo w/c:	0,45
Resistenza minima alla compressione:	C30/37 (invece di C20/25)
Contenuto minimo di cemento:	340 kg/m ³
Contenuto minimo di vuoti d'aria:	4,0 %

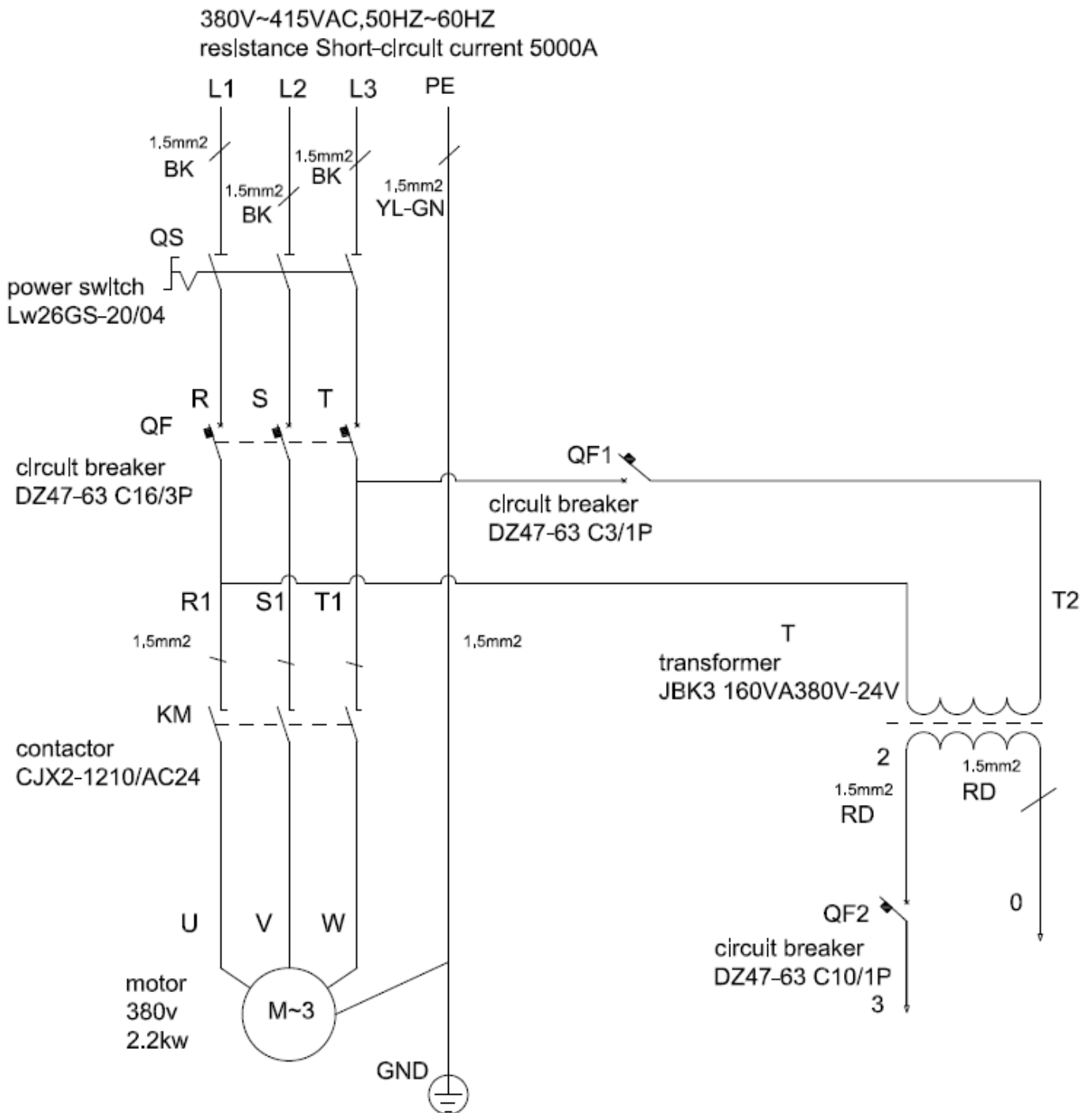
Tuttavia, è necessario notare che gli ascensori non sono progettati per l'uso all'aperto. Sebbene la centralina di controllo sia conforme alla normativa IP54, il resto dell'impianto elettrico, i motori e i fincorsa hanno una classificazione massima IP44.

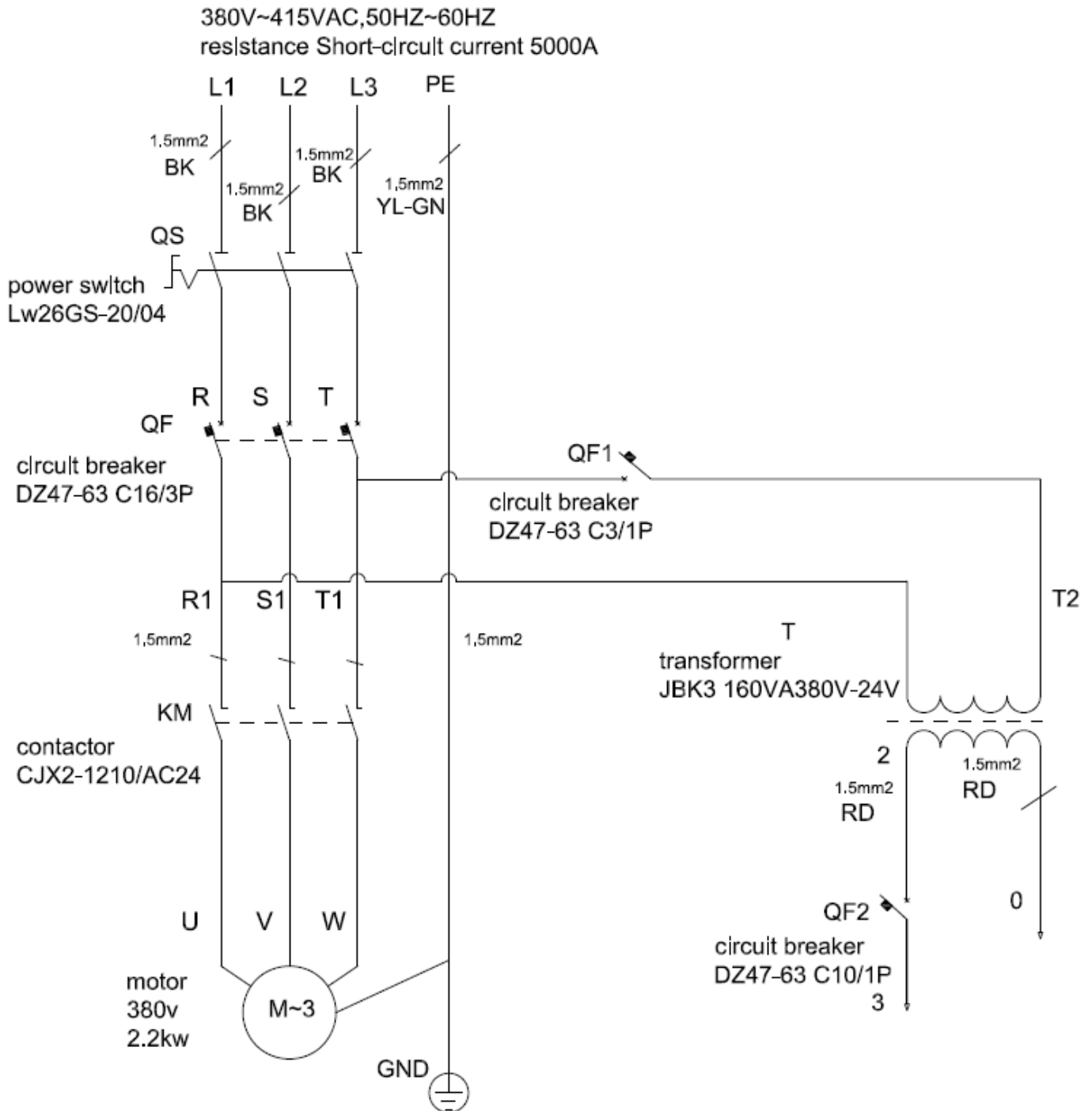
Fissaggio del bullone di ancoraggio

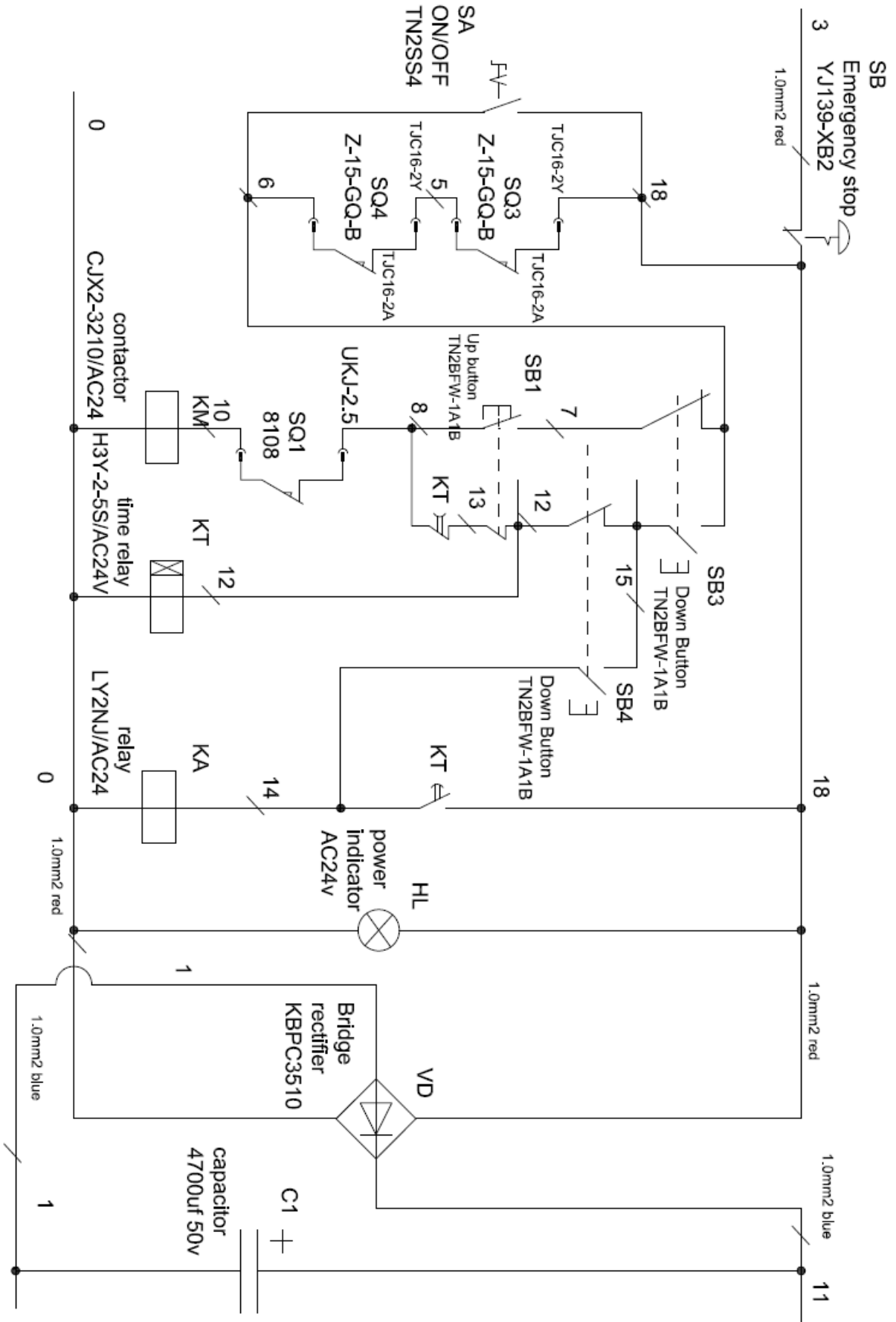


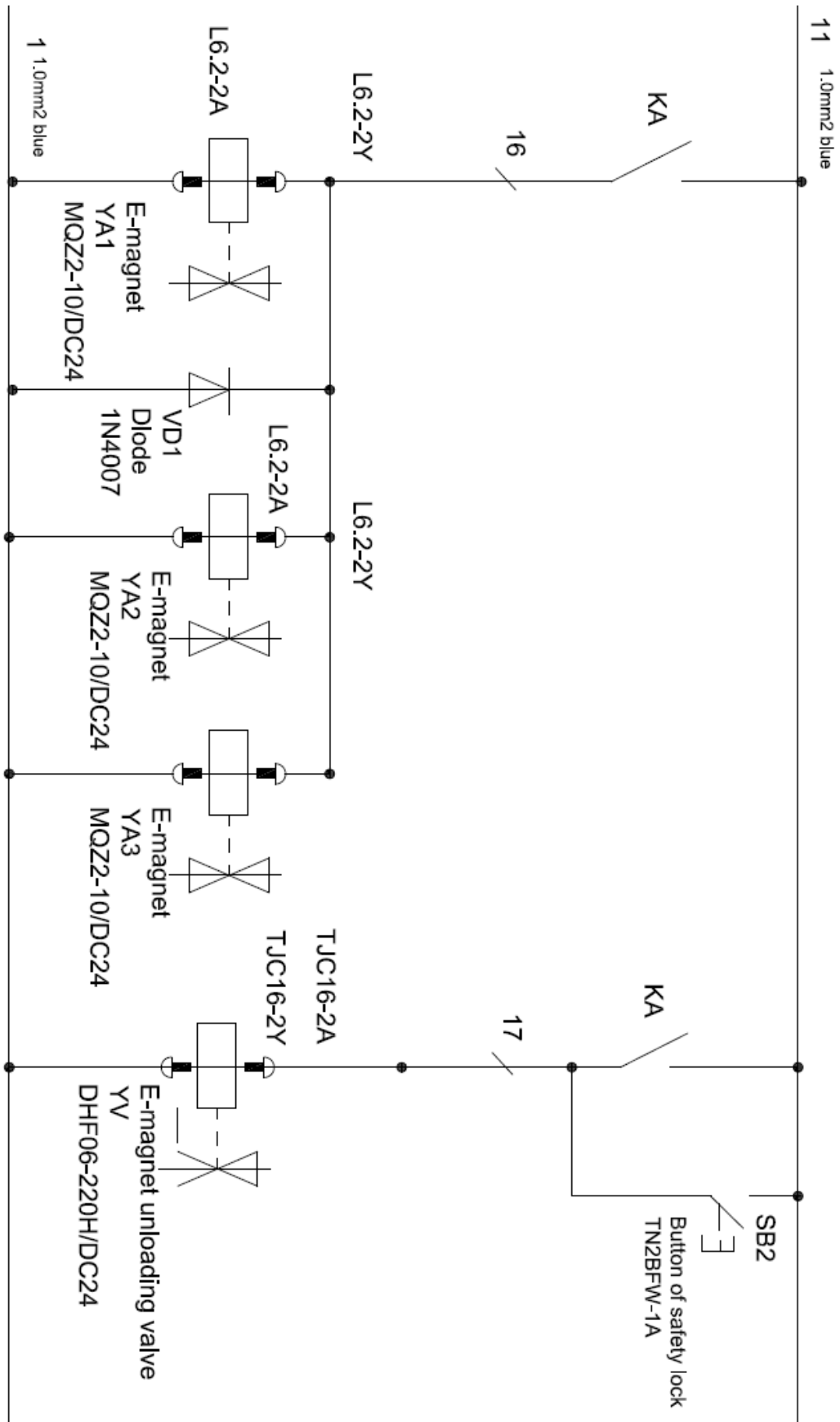
La coppia di serraggio dei bulloni di ancoraggio è: 110 Nm (per M16)

13.3 Schemi di circuito

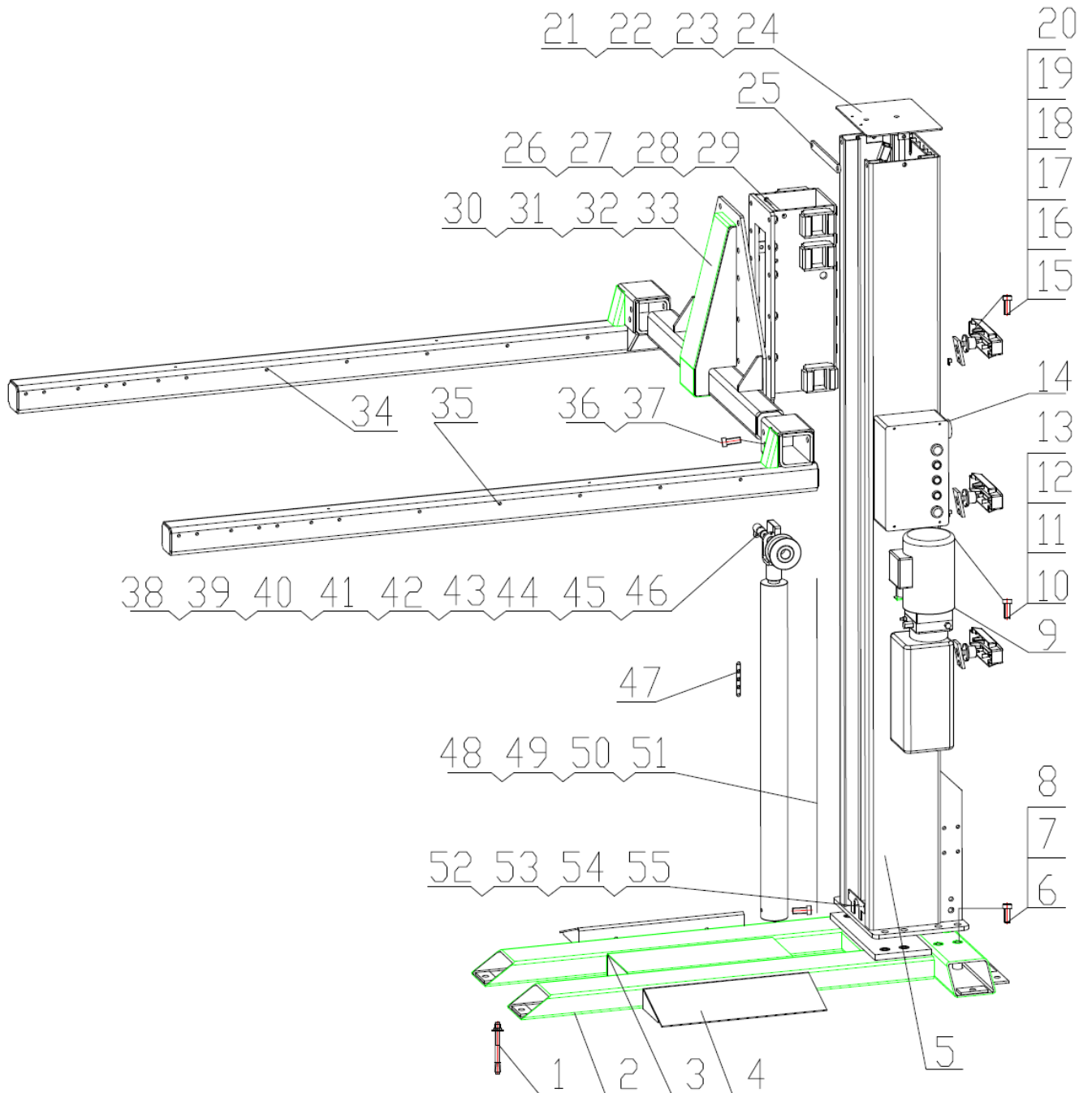






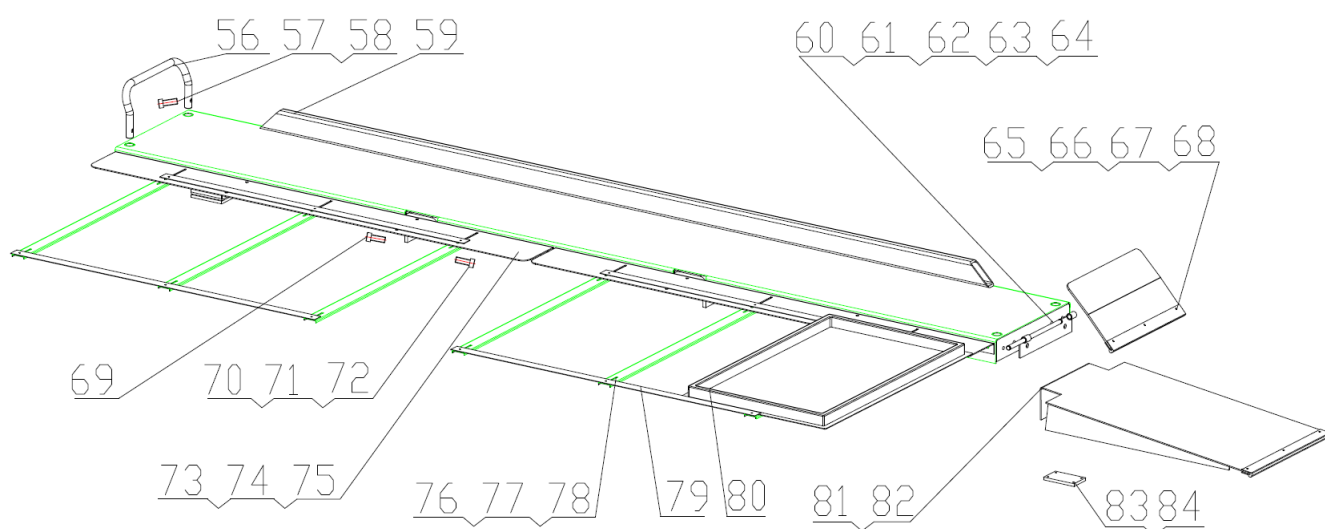


13.4 Disegno dettagliato e descrizione delle parti dell'ascensore



S/N	Materiale	Nome	Disegno	Quantità	Proprietà	Nota
1		Ancoraggio a spruzzo M16*180		10		
2		Saldatura della piastra di base	FL-812FMP-A1-B1	1		
3		Saldatura della piastra di copertura centrale	FL-812FMP-A1-B2	1		
4		Saldatura della piastra della rampa laterale	FL-812FMP-A1-B3	2		
5		Saldatura della colonna singola	FL-812FMP-A2-B1	1		
6		Vite esterna a testa esagonale M20*5012.9 class)		10		
7		Rondella piatta 20	GB/T95-2000	10		
8		Rondella elastica 20	GB/T93-2000	10		
9		Unità di alimentazione		1		
10		Vite piena con testa esagonale M8*35	GB/T5781-2000	4		
11		Rondella piatta 8	GB/T95-2000	4		
12		Rondella elastica 8	GB/T93-2000	4		
13		Dado M8		4		
14		Unità di controllo		1		
15		Blocco di posizionamento	FL-8224E-A1-B3	3		
16		Piastra di bloccaggio di sicurezza	FL-8224E-A1-B2	3		
17		Vite a croce M6*16	GB/T818-2000	3		
18		Vite a croce M5*10	GB/T818-2000	18		
19		Elettromagnete MQZ2-10	FL-8224E-A1-B4	3		
20		Coperchio di protezione per l'elettromagnete	FL-8224E-A1-B5	3		
21		Saldatura della piastra di copertura superiore	FL-812E-A1-B2	1		
22		Vite ad esagono cavo M12*20	GB/T70.1-2000	5		
23		Rondella piatta 12	GB/T95-2000	5		
24		Rondella elastica 12	GB/T93-2000	5		
25		Piastra di supporto per la colonna	FL-812E-A2-B4	1		
26		Saldatura del supporto	FL-812FEP-A11-B1	1		
27		Cursori 70*36*30	FL-812FMP-A11-B2	12		
28		Staffa	FL-8225E-A3-B3	1		
29		Vite a croce M6*16	GB/T818-2000	2		
30		Fissaggio esterno del supporto	FL-812FMP-A3	1		
31		Vite a testa esagonale esterna M16*3512.9 class)		10		
32		Rondella piatta 16	GB/T95-2000	10		
33		Rondella elastica 16	GB/T93-2000	10		
34		Morsetto di supporto 1	FL-812FEP-A4	1		
35		Morsetto di supporto 2	FL-812FEP-A4	1		
36		Vite esterna a testa esagonale M20*45		6		
37		Dado M20		6		
38		Cilindro dell'olio 80*1015		1		
39		Saldatura del morsetto del pignone 6T	FL-8226E-A4-B2	1		
40		Pignone 6T	FL-8226E-A4-B3	1		
41		Saldatura dell'albero di fissaggio del pignone 6T	FL-8226E-A4-B4	1		
42		Pannello a U 6T	FL-8226E-A4-B5	1		
43		Cuscinetto senza olio 3060		1		
44		Anello di sicurezza per albero 30		1		
45		Tazza di olio per iniezione pressurizzato 8		1		

46	Vite a croce M6*10		3		
47	Catena	LH1266-135	1		
48	Giunto combinato 75		1		
49	Giunto angolato (con dado piatto da 1/4)		1		
50	Linea olio 2265		1		
51	Linea dell'olio corta 500		1		
52	Coperchio per colonna 2660		1		
53	Barra di copertura	FL-8224-A13	2		
54	Dado M6		4		
55	Vite a croce M6*10		2		



S/N	Materiale	Nome	Disegno	Quantità	Proprietà	Nota
56		Tubo protettivo avvolgibile	FL-812FMP-A8	2		
57		Vite esterna a testa esagonale M8*55		4		
58		Dado autobloccante M8		4		
59		Piastra di binario	FL-812FEP-A5	2		
60		Saldatura della piastra di collegamento	FL-812FEP-A6-B1	2		
61		Vite esterna a testa esagonale M14*40		4		
62		Dado M14		4		
63		Albero per rampa 1	FL-8448P-A22-B3	2		
64		Anello di sicurezza per albero 15		4		
65		Saldatura della rampa	FL-812FEP-A6-B2	2		
66		Cursore di rampa 460	FL-8803-A40-B3	2		
67		Vite a croce M5*18	GB/T818-2000	12		
68		Dado autobloccante M5		12		
69		Vite esterna a testa esagonale M16*40		12		
70		Vite esterna a testa esagonale M12*35		8		
71		Rondella grande 12		8		
72		Rondella elastica 12		8		
73		Piastra di supporto	FL-812FMP-A10	4		

74		Vite a croce M6*10	GB/T818-2000	20		
75		Rondella piatta 6	GB/T95-2000	20		
76		Piastra di supporto della vasca	FL-812FMP-A12	6		
77		Vite a croce M6*16	GB/T818-2000	12		
78		Dado autobloccante M6		12		
79		Piastra di pressione	FL-812FMP-A13	4		
80		Coppa dell'olio 940*600*40		6		
81		Saldatura della rampa	FL-8448P-A8-B1	2		
82		Scivolo della rampa 500	FL-8448P-A5-B16	2		
83		Braccio in gomma	FL-8224-A7-B6	4		
84		Vite a croce M6*16	GB/T818-2000	16		

13.5 Elenco delle parti di ricambio

S/N	Materiale	Nome	Spec.	Quantità	Immagine	Nota
1		Interruttore di rete	LW26GS-20/04	1		
2		Pulsante	Y090-11BN	1		
3		Display corrente	AD17-22G-AC24	1		
4		Trasformatore	JBK3-160VA380V-24V JBK3-160VA220V-24V	1		
5		Contatto CA	CJX2-1210/AC24	1		
6		Fusibile	DZ47-63 C16/3P DZ47-63 C32/2P	1		
7		Fusibile	DZ47-63 C3/1P	1		
9		Sportello di frontiera	ME8108	1		
11		Arresto di emergenza	Y090-11ZS/rosso	1		
12		Raddrizzatore a ponte	KBPC5A-35A	1		
13		Condensatore	4700UF/50A	1		
14		Relè	LY2NJ/AC24	1		
15		Supporto per relè	PTF-08A	1		
16		Relè a tempo	ST6PA-5S/AC24V	1		
17		Supporto del relè del timer	PYF-08AE	1		
18		Unità di controllo	260*460*135	1		



La Società

Twin Busch GmbH | Amperestr. 1 | D-64625 Bensheim

dichiara che il

ponte di parcheggio a 1 colonne

TW127P | 2500 kg

Numero di serie:

corrisponde nella versione che immettiamo sul mercato, i pertinenti requisiti essenziali di salute e sicurezza di uno o più delle (a)seguenti(e) direttiva(e) CE nella sua versione attuale.

Direttive CE

2006/42/CE

Macchine

Norme e regolamenti armonizzati applicati

EN 1493:2022

EN 60204-1: 2018

Sollevatori

Sicurezza del macchinario – Attrezzature di macchine elettriche

Certificato di esame CE del tipo

N8MA 087411 0077 Rev. 00

M6A 087411 0078 Rev. 00

Data di emissione:

20/03/2020

Luogo:

Monaco di Baviera

N. tecnico documento:

646642391301

Autorizzazione di certificazione:

TÜV Süd Product GmbH

Ridlerstraße 65

80339 Monaco di Baviera, Germania

Numero dell' organismo notificato: 0123

In caso di uso improprio, non che in caso di modifica o modifiche non concordate con noi, questa dichiarazione perderà la sua validità.

Persona autorizzata a preparare la documentazione tecnica: Michael Glade (indirizzo come sotto)

Firmatario autorizzato:

Bensheim, 23.11.2023



TWIN BUSCH GmbH

Amperestr. 1 · 64625 Bensheim
Tel. 06251 / 70585-0 · Fax: 70585-29

Michael Glade

Qualitätsmanagement

Twin Busch GmbH | Amperestr. 1 | D-64625 Bensheim

twinbusch.de | E-Mail: info@twinbusch.de | Tel.: +49 (0)6251-70585-0



Altri prodotti sono disponibili su:

twinbusch.it

Twin Busch GmbH
Ampèrestraße 1
D-64625 Bensheim

Tel.: +39 375 658 9450
E-mail: italia@twinbusch.de

Le specifiche tecniche e le immagini indicate nel manuale d'uso non sono vincolanti. I nostri prodotti sono soggetti a modifiche tecniche, pertanto lo stato di consegna può variare.