



PONTE SOLLEVATORE A 2 COLONNE

TW 242GE BASIC-Line, Modello garage

(Portata: 4200 kg)

TW242GE

MANUALE D'INSTALLAZIONE, FUNZIONAMENTO E MANUTENZIONE



Leggere attentamente queste istruzioni prima di mettere in opera questo ponte sollevatore a 2 colonne. Seguire attentamente le istruzioni.

Indice dei contenuti

1. Informazioni generali	1
2. Identificazione delle istruzioni per l'uso	1
3. Dati tecnici	1
4. Modifica del prodotto	1
5. Note importanti / avvertenze	2
5.1 Nota importante	2
5.2 Personale specializzato	2
5.3 Istruzioni di sicurezza	2
5.4 Dispositivi di sicurezza	3
5.5 Monitoraggio e verifica dell'equipaggiamento di sicurezza	3
5.6 Avvertenze e simboli	4
5.7 Distribuzione del carico	5
6. Conformità al prodotto	5
7. Specifiche tecniche	5
7.1 Descrizione tecnica generale	5
7.2 Descrizione della macchina	6
8. Installazione	7
8.1 Prima dell'installazione	7
8.2 Precauzioni prima dell'installazione	7
8.3 Struttura	8
8.4 Punti di controllo dopo l'installazione	16
9. Istruzioni per l'uso	17
9.1 Precauzioni di sicurezza	17
9.2 Diagramma di flusso	17
9.3 Istruzioni per l'uso (processo di sollevamento e abbassamento)	18
9.4 Descrizione della scatola degli interruttori (scatola di controllo)	18
10. Istruzioni per l'uso	19
11. Manutenzione	20
11.1 Ispezione giornaliera delle parti prima del funzionamento	20
11.2 Ispezione settimanale delle parti	20
11.3 Ispezione mensile delle parti	20
11.4 Ispezione annuale delle parti	21
12. Comportamento in caso di incidente	21

13. Appendice	22
13.1 Lista di imballaggio per il sollevatore	22
13.2 Diagramma generale	23
13.3 Schema di fissaggio del pavimento / piano di fondazione.....	24
13.4 Sistema idraulico	27
13.5 Schemi di circuito	28
13.6 Viste esplose.....	33
13.7 Elenco delle parti di ricambio	39

Ulteriori allegati:

- **Dichiarazione di conformità UE**



TIPS & TRICKS



Nella sezione Consigli e trucchi vi mostriamo in video semplici soluzioni per lavorare in modo ancora più efficiente con i vostri prodotti TWIN BUSCH®. Il nostro specialista tecnico vi spiega i passi esatti da compiere.

https://www.twinbusch.de/product_info.php?products_id=243#horizontalTab3

24/7 Service Center:



Il nostro **24/7 Self-Service Center** è un sito web mobile per l'autodiagnosi dei problemi del vostro sollevatore, smontagomme o equilibratrice Twin Busch. Qui vi offriamo un'ampia raccolta di video che coprono una vasta gamma di argomenti relativi al vostro prodotto Twin Busch, dalla regolazione fine alla manutenzione e alla sostituzione dei componenti.

Il **24/7 Self-Service Center** vi offre uno strumento versatile per imparare a mantenere e riparare da soli il vostro sollevatore, smontagomme o equilibratrice Twin Busch.

Per aprire la pagina sul vostro dispositivo mobile, visitate il sito [twinbusch.com/qr](https://www.twinbusch.com/qr) o scansionate il codice QR adiacente.

Per i sollevatori Twin Busch consegnati a partire dalla metà del 2020, il codice QR è riportato anche su un adesivo posto sulla scatola di comando.

1. Informazioni generali

Modello per garage - Consigliato solo per garage standard con limitazioni di larghezza e altezze del soffitto ridotte! Il sollevatore **TW242GE** Basic-Line è stato sviluppato appositamente per condizioni di spazio limitate. Con una larghezza complessiva inferiore a 3 m e un'altezza della colonna di soli 2,32 m, è la soluzione ideale per i garage standard. La funzione di blocco e sblocco automatico di sicurezza non solo garantisce un funzionamento senza sforzo, ma anche una maggiore sicurezza durante l'utilizzo sollevatore.

2. Identificazione delle istruzioni per l'uso

Istruzioni per l'uso **TW 242 GE**

della Twin Busch GmbH
Ampèrestrasse 1
D-64625 Bensheim

Twin Busch GmbH (Sede centrale)
Ampèrestraße 1
D-64625 Bensheim

Telefono: +49 6251-70585-0
Telefax: +49 6251-70585-29
Internet: www.twinbusch.de
E-Mail: info@twinbusch.de

Telefono: +39 (0) 351 747 5320
Internet: www.twinbusch.it
E-Mail: italia@twinbusch.de

Stato: -03, 03.06.2024

File: TW242GE_Modello_di_garage_a_colonne_manuale_it_03_20240603.pdf

3. Dati tecnici

Alimentazione	230 V / 50 Hz
Protezione	C 16A (lento)
Capacità di carico	4.200 kg
Grado di protezione	IP 54
Tempo di sollevamento	circa 45 secondi
Tempo di abbassamento	circa 30 secondi
Peso netto	540 kg
Livello di rumore	< 70 db
Ambiente di lavoro	Temperatura di lavoro: da -15°C a +40°C rel. Umidità: dal 30 % all' 85 %.

4. Modifica del prodotto

Non sono consentiti l'uso improprio, le modifiche, le conversioni e gli attacchi al sollevatore e a tutti i suoi componenti che non siano stati concordati con il produttore. Il produttore non si assume alcuna responsabilità per l'installazione, il funzionamento o il sovraccarico impropri. L'uso improprio invalida anche la certificazione CE e la validità del certificato.

Se desidera apportare modifiche, si rivolga al suo rivenditore o al personale esperto di Twin Busch GmbH.

5. Note importanti / avvertenze

5.1 Nota importante

Né il produttore né il venditore si assumono la responsabilità di un'installazione non corretta, di un funzionamento non corretto, di un sovraccarico o di condizioni del terreno non adatte.

Questo modello è stato progettato appositamente per il sollevamento di autovetture che non superano il peso massimo autorizzato. Se utilizza il sollevatore per altri scopi, né il produttore né il venditore saranno responsabili di incidenti o danni.

Presti particolare attenzione al peso massimo autorizzato. Al sollevatore è applicata una targhetta con il peso massimo autorizzato.

Non cerchi mai di sollevare con il sollevatore veicoli che superano il peso massimo autorizzato.

Legga attentamente le istruzioni per l'uso prima di utilizzare il sollevatore, per evitare lesioni personali.

5.2 Personale specializzato

- L'uso del sollevatore è consentito solo a personale specializzato e addestrato. Legga e comprenda le istruzioni di sicurezza prima di utilizzare il sollevatore.
- **I collegamenti elettrici devono essere effettuati da un elettricista.**
- Gli astanti non sono ammessi nelle vicinanze della piattaforma di sollevamento.

5.3 Istruzioni di sicurezza

- Non installi il sollevatore su una superficie asfaltata.
- Legga e comprenda le istruzioni di sicurezza prima di utilizzare il sollevatore.
- Non lasci la centralina in nessun caso quando il sollevatore è in movimento.
- Tenga mani e piedi lontani dalle parti in movimento. Quando si abbassa, presti particolare attenzione a I suoi piedi.
- La piattaforma di sollevamento può essere utilizzata solo da personale qualificato.
- Indossi un abbigliamento adeguato.
- L'area intorno alla piattaforma di sollevamento deve sempre essere mantenuta libera da ostacoli.
- Il sollevatore è progettato per sollevare l'intero veicolo, che non supera il peso massimo autorizzato.
- Si assicuri sempre che siano state prese tutte le precauzioni di sicurezza prima di lavorare vicino o sotto il veicolo. **Non rimuova mai i componenti rilevanti per la sicurezza dal sollevatore. Non utilizzi il sollevatore se i componenti rilevanti per la sicurezza sono mancanti o danneggiati.**
- Non sposti in nessun caso il veicolo o rimuova oggetti pesanti dal veicolo che potrebbero causare differenze di peso significative mentre il veicolo è sul sollevatore.
- Verifichi sempre la manovrabilità del sollevatore per garantirne le prestazioni. Assicuri una manutenzione regolare. Se si verifica un'irregolarità, interrompa il lavoro con il sollevatore immediatamente e contattare il rivenditore.
- Abbassi completamente il sollevatore quando non è in uso. Non dimentichi di scollegare l'alimentazione elettrica.
- Se non utilizza il sollevatore per un periodo di tempo prolungato:
 - a.) Scollegare il sollevatore dalla fonte di alimentazione.
 - b.) Svuota il serbatoio dell'olio.
 - c.) Lubrifici le parti mobili con olio idraulico.

Attenzione: Per proteggere l'ambiente, smaltisca l'olio inutilizzato in modo appropriato.

5.4 Equipaggiamento di sicurezza

Il sollevatore è dotato dei seguenti dispositivi di sicurezza per garantire un funzionamento sicuro *):

- Chiusure di sicurezza
- Valvola a farfalla nella linea idraulica
- Interruttore di limite
- Blocco del braccio di supporto
- Dispositivi per evitare l'inceppamento e lo schiacciamento (protezione dell'albero, deflettore del piede)
- Cavi di sincronizzazione

*) a seconda del design e del tipo di ascensore

5.5 Monitoraggio e test dell'attrezzatura di sicurezza

- | | |
|----------------------------------|--|
| · Catture di sicurezza | Durante la prova di funzionamento, quando abbassa il sollevatore, i fermi di sicurezza devono innestarsi e arrestare il movimento verso il basso. |
| · Valvola dell'acceleratore | Acceleratore fisso, non può essere controllato dall'utente. |
| · Interruttore di limite | Se il finecorsa viene premuto, il motore si ferma o non può avviarsi. |
| · Blocco del braccio di supporto | Quando i bracci di supporto sono sollevati, il blocco del braccio di supporto deve innestarsi e rimanere saldamente bloccato in posizione sotto carico laterale. |
| · Pinze per attrezzature, ecc. | L'attrezzatura deve essere al suo posto, funzionante e non deformata. |
| · Cavi di sincronizzazione | Controlli le condizioni. |

5.6 Avvertenze e simboli

Tutte le avvertenze sono chiaramente visibili sul sollevatore per garantire che l'utente utilizzi il dispositivo in modo sicuro e appropriato.

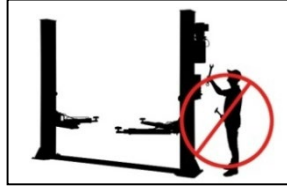
I segnali di avvertimento devono essere mantenuti puliti e sostituiti se sono danneggiati o mancanti. Legga attentamente i cartelli e ne memorizzi il significato per un uso futuro.



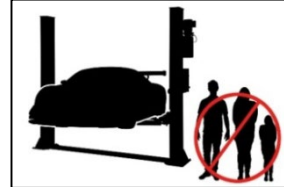
Istruzioni prima dell'uso e le istruzioni di sicurezza leggere con attenzione!



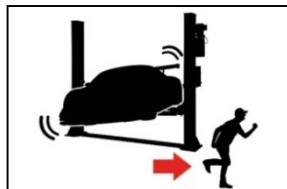
Il sollevatore può essere utilizzato solo da personale qualificato!



Le riparazioni e la manutenzione devono essere eseguite solo da personale specializzato, non metta mai fuori uso i dispositivi di sicurezza!



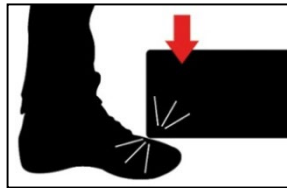
Solo personale specializzato consentito nelle vicinanze della piattaforma di sollevamento!



Vie di fuga. Mantenga sempre la calma!



È vietato alle persone sostare sotto il sollevatore (durante il sollevamento o l'abbassamento)!



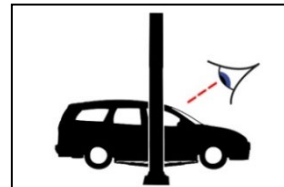
Presti attenzione alla Si lasci andare ai piedi! Pericolo di schiacciamento!



È severamente vietato salire sulla piattaforma di sollevamento!



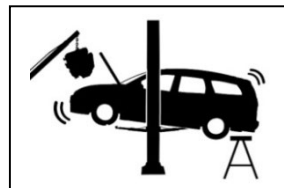
Osservare i punti di montaggio del costruttore del veicolo!



Dopo aver sollevato brevemente il veicolo, verifichi che sia ben saldo!



Non superi la capacità di carico specificata!



Quando installa o rimuove le parti pesanti possono ribalta il veicolo!



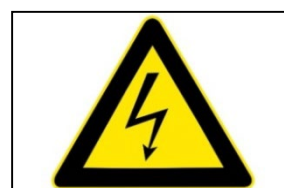
Non cerchi mai di caricare solo un lato del sollevatore!



Protegga il sollevatore dall'umidità! Collegamenti elettrici deve essere Siate asciutti!

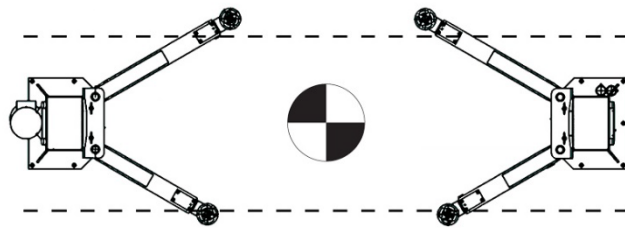
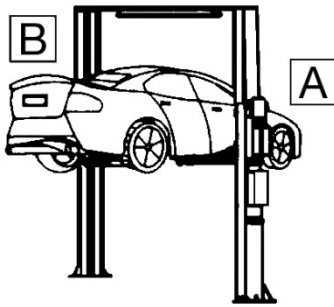


Forte scuotimento. Evitare danni al veicolo.



ATTENZIONE! Tensione elettrica!

5.7 Distribuzione del carico



Lifting Capacity	Load distribution	
	B	A
3.6 T	1.5 T	2.1 T
4.2 T	1.9 T	2.3 T
5.0 T	2.5 T	2.5 T
6.0 T	3.0 T	3.0 T

6. Conformità con il prodotto

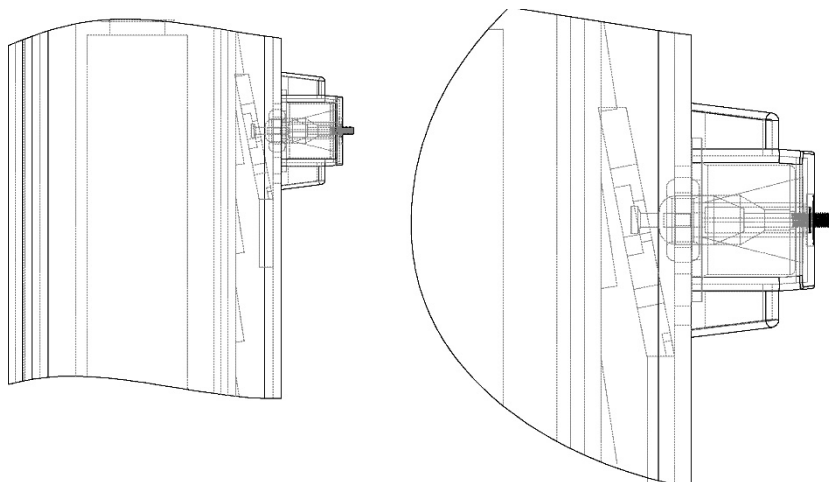
Il sollevatore a 2 colonne TW 242 GE è certificato CE e conforme alla Direttiva Macchine 2006/42/CE e soddisfa le norme EN 1493:2022, EN 60204-1:2018 (vedere sotto: Dichiarazione di conformità UE, alla fine delle istruzioni per l'uso).

7. Specifiche tecniche

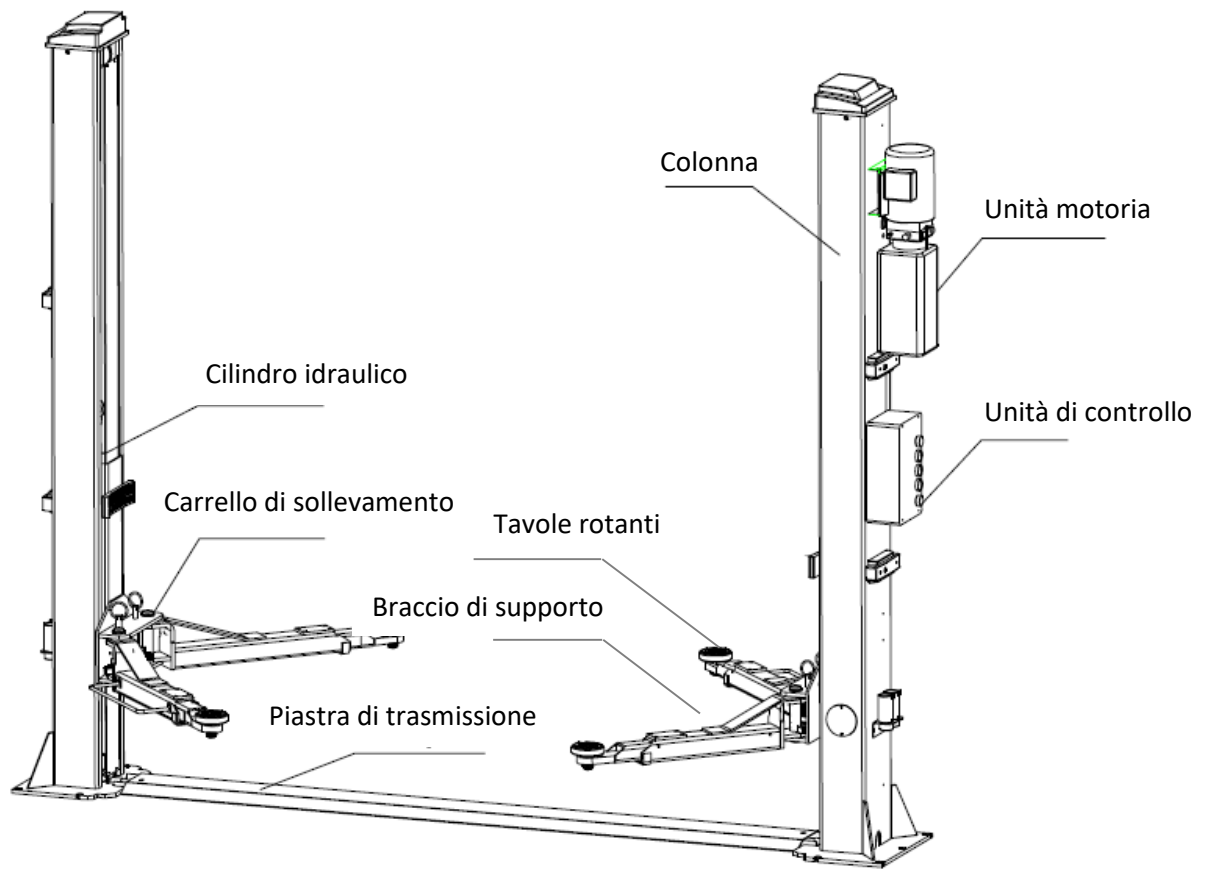
7.1 Descrizione tecnica generale

Questo ascensore è composto da colonne, un carrello, bracci di sollevamento, cilindri, un'unità motore e altri componenti. È azionato da un sistema elettroidraulico. Una pompa ad ingranaggi eroga olio idraulico ai cilindri e spinge i pistoni verso l'alto. Il pistone in movimento mette in moto la catena, che solleva sia il carrello che i bracci di sollevamento. Durante il processo di sollevamento, il nottolino di sicurezza si innesta automaticamente e in modo sicuro con il blocco dentato di sicurezza nelle colonne. Questo impedisce lo slittamento in caso di guasto del sistema idraulico.

Struttura di sicurezza:



7.2 Descrizione della macchina



8. Installazione

8.1 Prima dell'installazione

8.1.1 Strumenti e attrezzature necessarie:

- Attrezzatura appropriata
- Olio idraulico HLP32
- Trapano a percussione
- Accessori per chiavi e chiavi aperte, un set di chiavi a brugola, Cacciavite a croce e a intaglio
- Martello, pinze, chiave a bussola da 17 mm, 19 mm e 22 mm

8.1.2 Lista di imballaggio:

Disimballi tutte le parti e utilizzi l'Appendice 1 per verificare che ogni parte sia presente. Non esiti a contattarci se mancano delle parti.

8.1.3 Condizioni del terreno e fondamenta

Il sollevatore deve essere installato su un pavimento liscio e solido con una resistenza alla compressione superiore a 3 kg/mm², una planarità inferiore a 5 mm e uno spessore minimo di 200 mm.

Inoltre, un nuovo pavimento in cemento deve riposare per almeno 28 giorni prima di poter installare una piattaforma elevatrice (Veda l'Appendice 2 per ulteriori informazioni).

8.2 Precauzioni prima dell'installazione

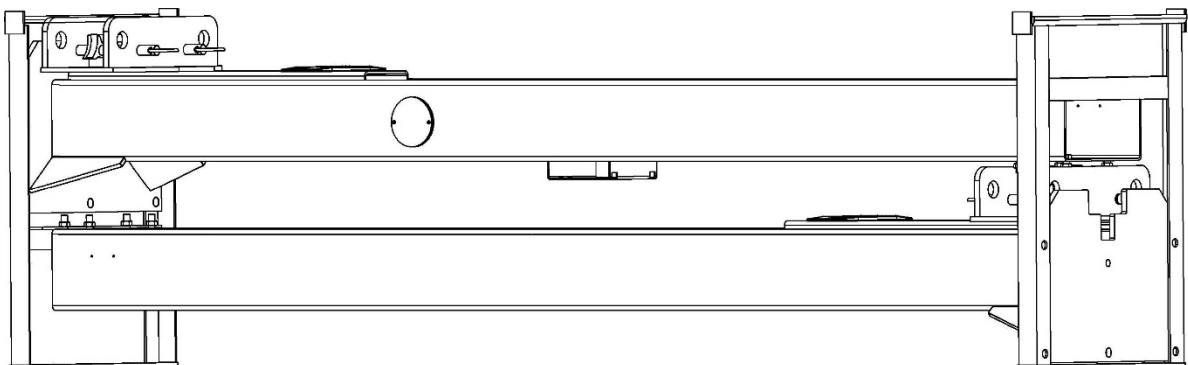
8.2.1 Verifichi che entrambe le colonne siano parallele tra loro e verticali rispetto al pavimento. Non si inclini.

8.2.2 Controlli tutti i tubi e i collegamenti.

Il sollevatore può essere messo in funzione solo se non ci sono perdite.

8.2.3 Tutte le viti devono essere avvitate a fondo.

8.2.4 **Non** metta nessun veicolo sulla piattaforma di sollevamento durante una prova.



8.3 Struttura

Passo 1: Rimuova l'imballaggio ed estraiga la scatola contenente le singole parti e le piastre di copertura. Prima di procedere, legga e comprenda le istruzioni per l'uso.

Passo 2: Innanzitutto, collochi un supporto tra i due montanti o sollevi uno dei due montanti utilizzando un dispositivo di sollevamento adeguatamente sicuro, quindi rimuova le viti dal telaio. Disegni il contorno della piastra di base sul pavimento con il gesso e determini la posizione del palo.

Attenzione: **Presti particolare attenzione affinché la colonna non possa cadere. Gli accessori potrebbero essere danneggiati o le persone potrebbero subire lesioni.**

Passo 3: Dopo aver rimosso il primo montante, collochi un supporto sotto l'altro montante. Quindi rimuova anche le viti dal telaio.

Passo 4: Configuri entrambe le colonne. Allinei le colonne principali e secondarie ad una distanza di circa 2500 mm (all'interno delle colonne).

1. Dopo aver disimballato, deve decidere su quale lato posizionare la colonna principale. (il collegamento di alimentazione e l'unità di controllo devono essere montati su questo). Predisponga la colonna principale, collochi la piastra di copertura del pavimento su questa colonna e determini la distanza esatta montando la seconda colonna e collocandola sul secondo lato della piastra di copertura del pavimento.
2. **Durante il processo di installazione, è fondamentale che si assicuri che nessuna delle colonne può ribaltarsi.**
3. Praticare i fori nel pavimento per ogni ancoraggio del pavimento, utilizzando un trapano a percussione adatto. Forare in verticale. Rimuova con cura lo sporco e la polvere dopo la foratura e si assicuri che i pali rimangano sul cerchio precedentemente tracciato con il gesso.

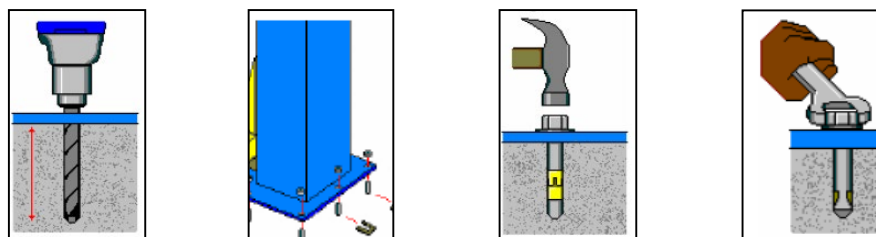
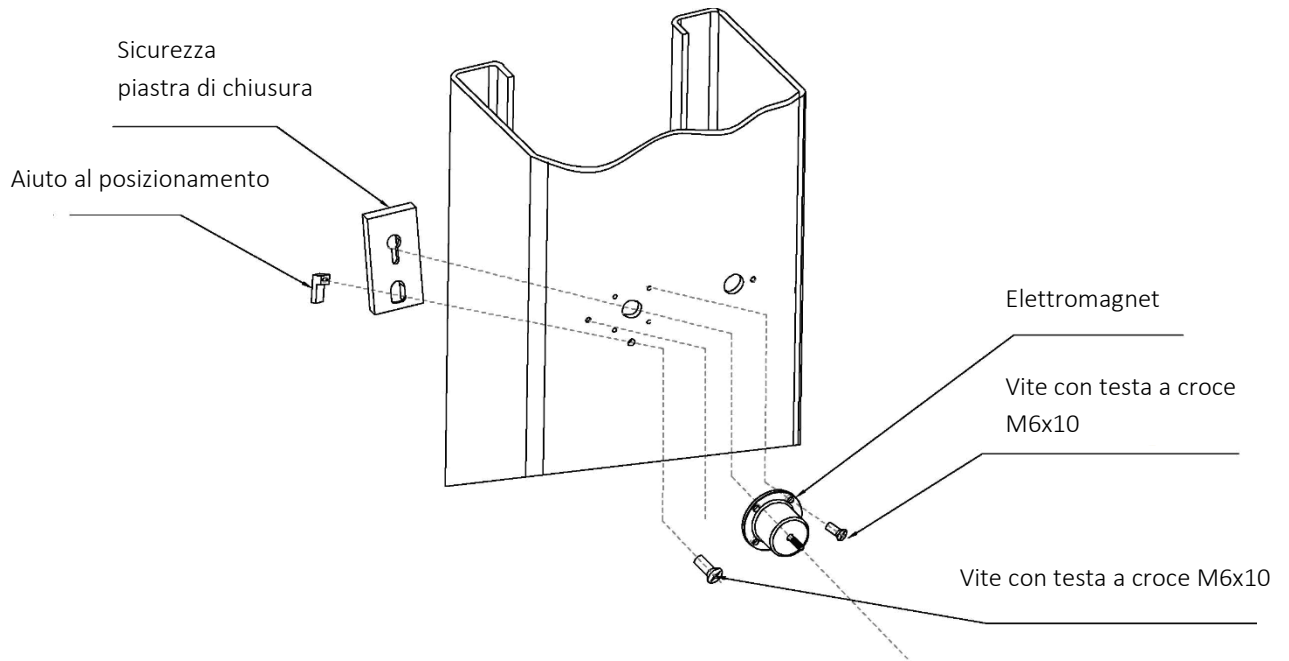
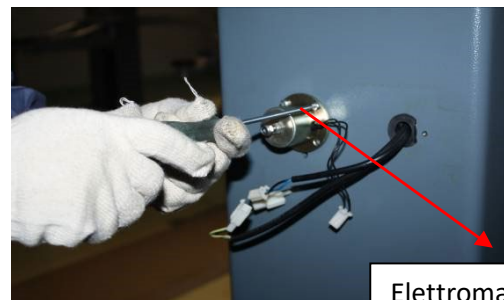


Figura: Fasi di lavoro per il fissaggio dei pilastri

Passo 5: Collegi gli interblocchi di sicurezza meccanici e gli elettromagneti, due per ogni colonna.

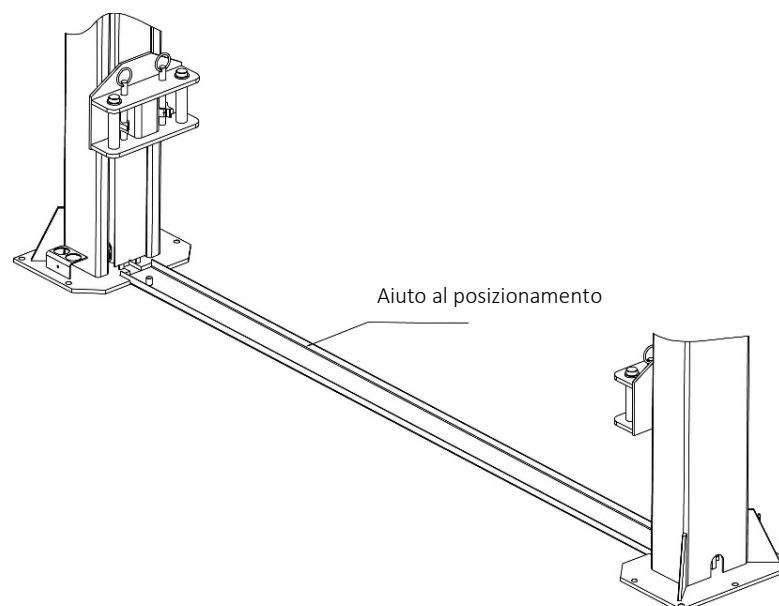


Interblocco di sicurezza



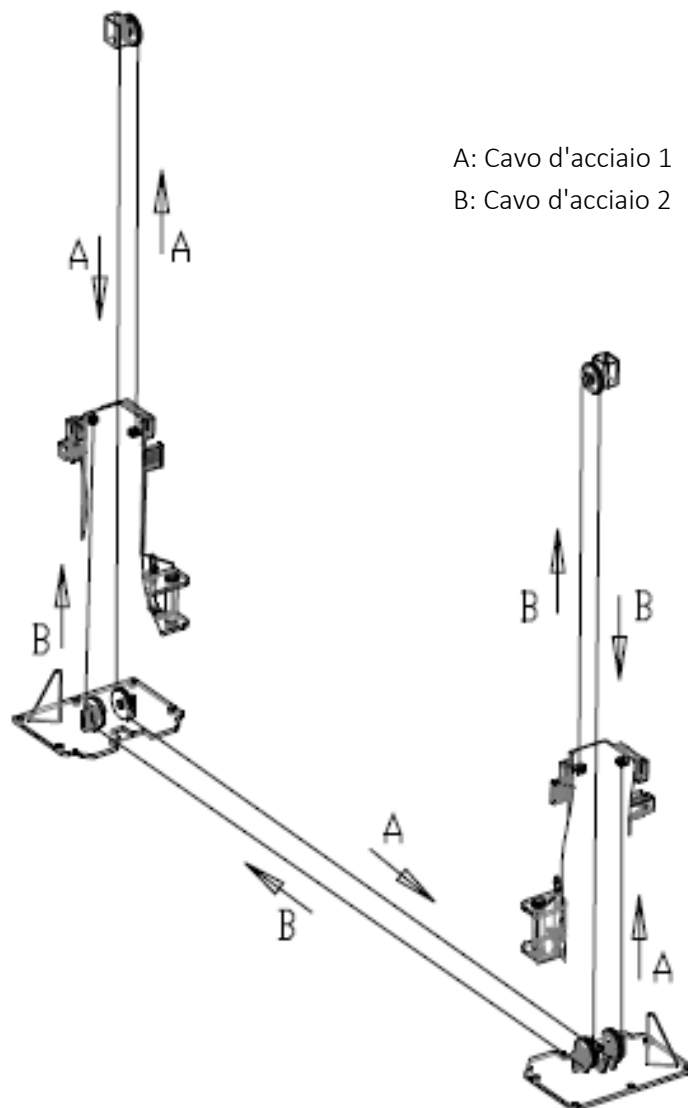
Elettromagnete

Passo 6: Fissi la piastra di base. Sollevi a mano i due carrelli a circa 800 mm da terra per bloccarli con le chiusure di sicurezza e poi collochi la piastra di base tra le due piastre di base delle colonne.

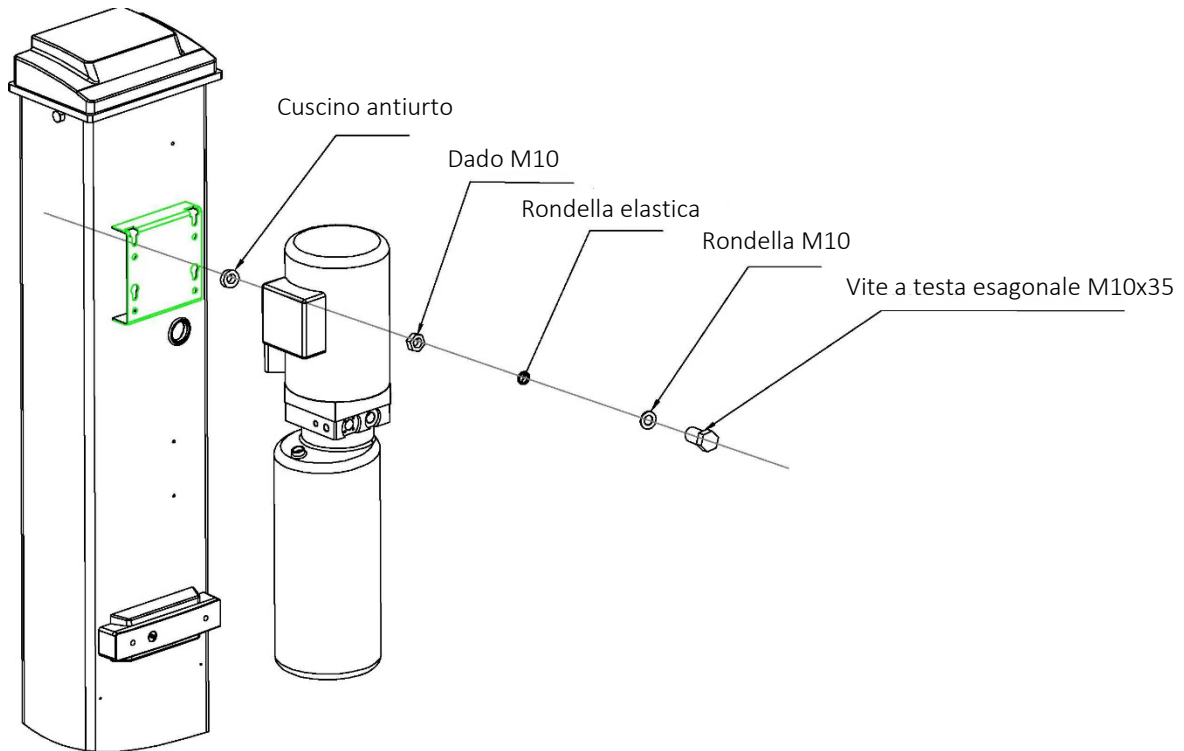


Passo 7: Installi i cavi d'acciaio.

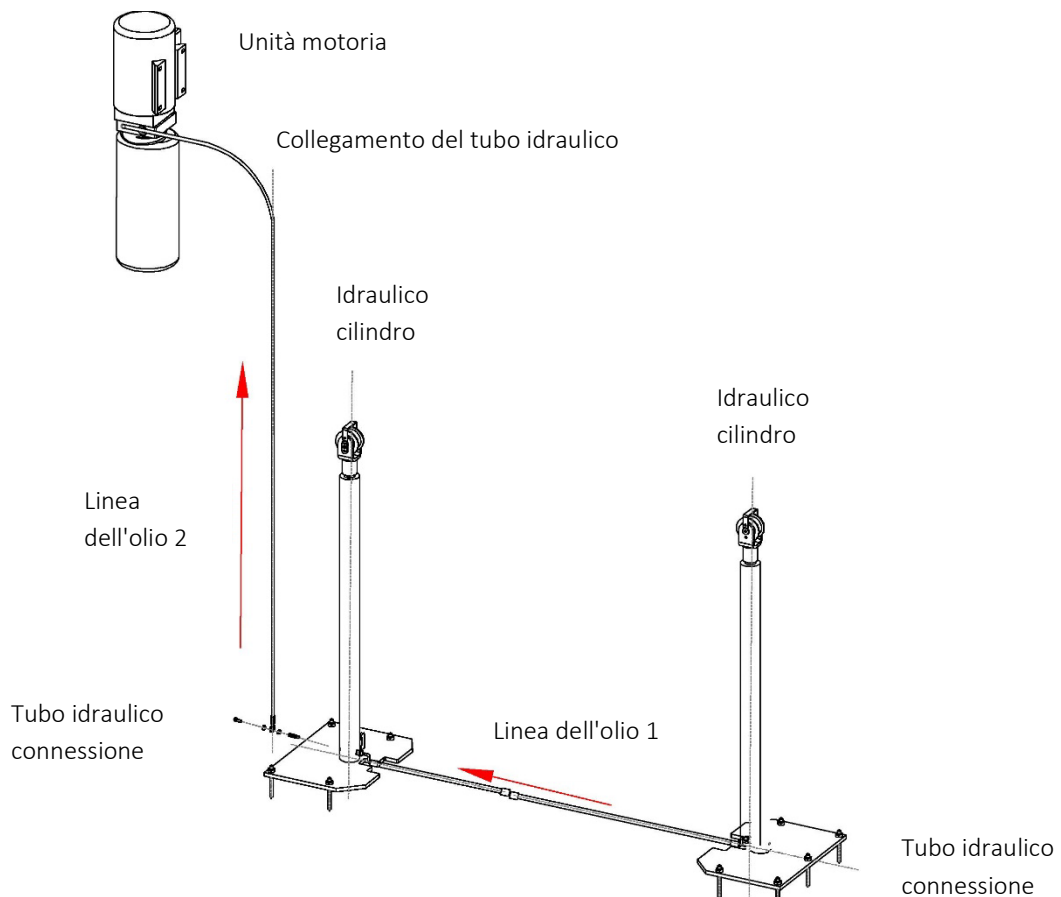
- 1 Allinei i carrelli su entrambi i lati a circa 800 mm dal pavimento.
- 2 Si assicuri che i fermi di sicurezza su entrambe le colonne siano inseriti prima di tentare di collegare le funi.
- 3 **Gli scivoli devono trovarsi alla stessa altezza da terra prima di continuare.**
- 4 Tiri i cavi d'acciaio come mostrato nell'illustrazione.
- 5 I cavi d'acciaio devono essere "tesi" su entrambi i lati. Si assicuri che il suono delle chiusure di sicurezza si senta ugualmente a destra e a sinistra durante il sollevamento.
- 6 Le corde devono essere **fissate (contrastate)** e oliate.



Passo 8: Montare l'unità motore.



Passo 9: Collegi il tubo dell'olio come mostrato nella seguente illustrazione.

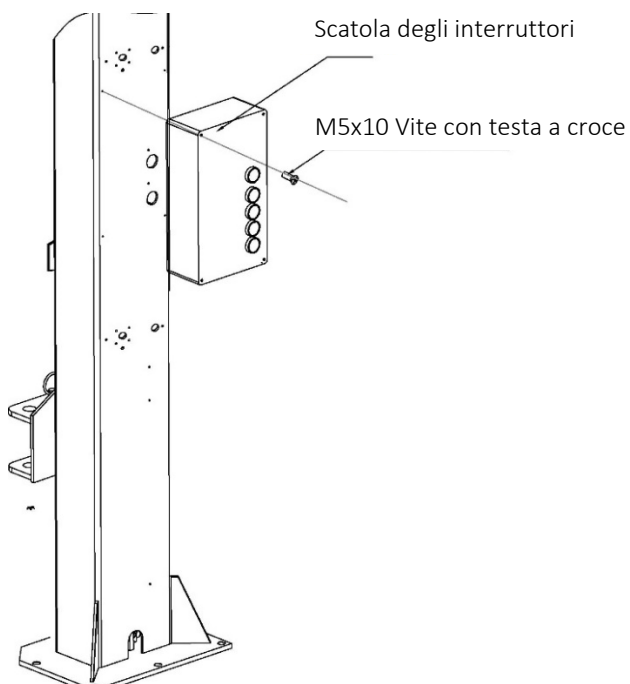


- a) Si assicuri che tutte le estremità del tubo siano pulite e prive di sporcizia.
- b) Colleghi le linee idrauliche come mostrato nella seguente illustrazione o nello schema del circuito idraulico.
- d) Montare i due cavi d'acciaio per fissare il tubo idraulico pressurizzato in modo che non venga sballottato in modo incontrollato.



Passo 10: Colleghi il cavo.

1. Monti la scatola degli interruttori sul montante principale.



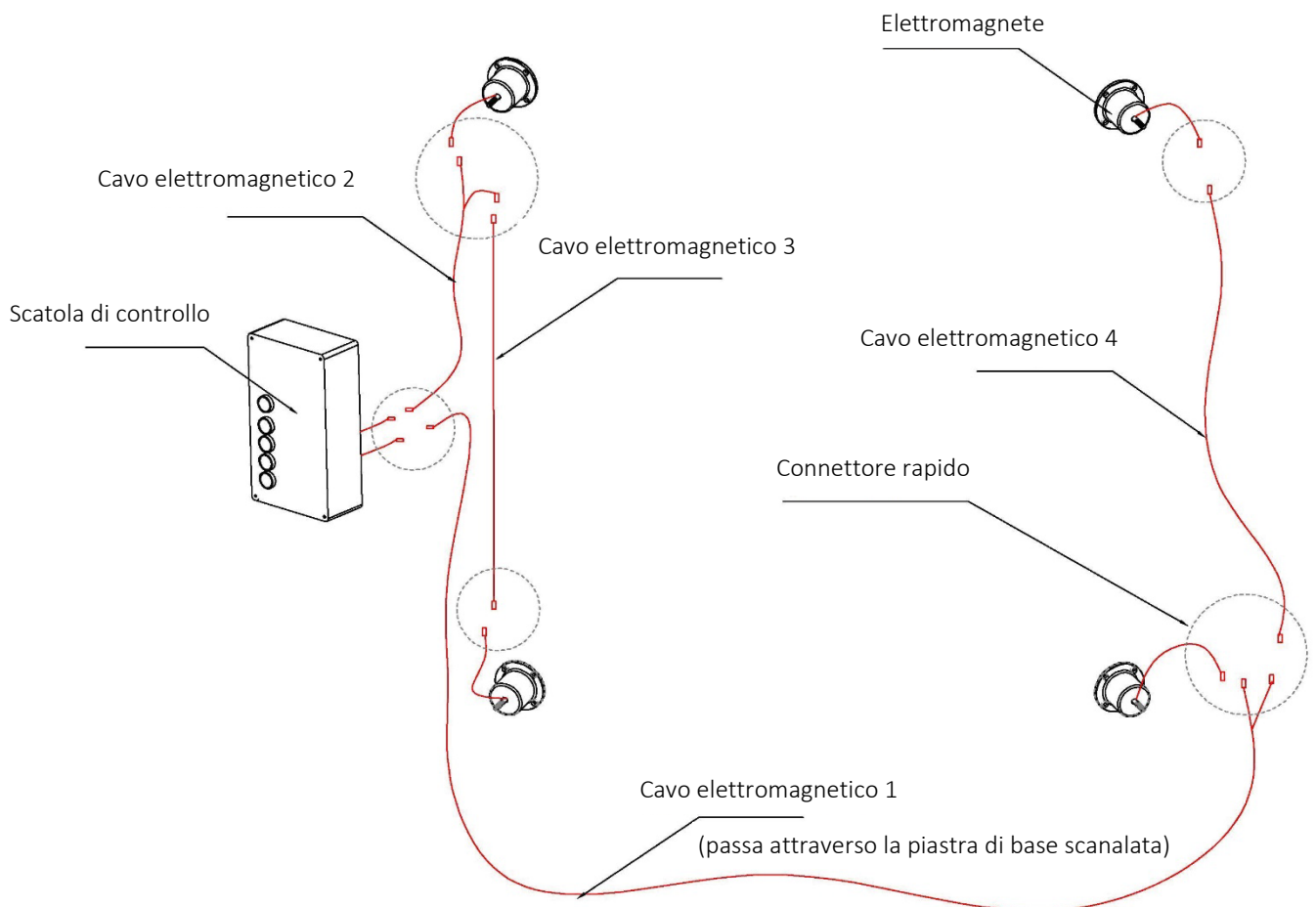
2. Colleghi il connettore rapido tra gli elettromagneti.



Connettore rapido



Bullone regolabile

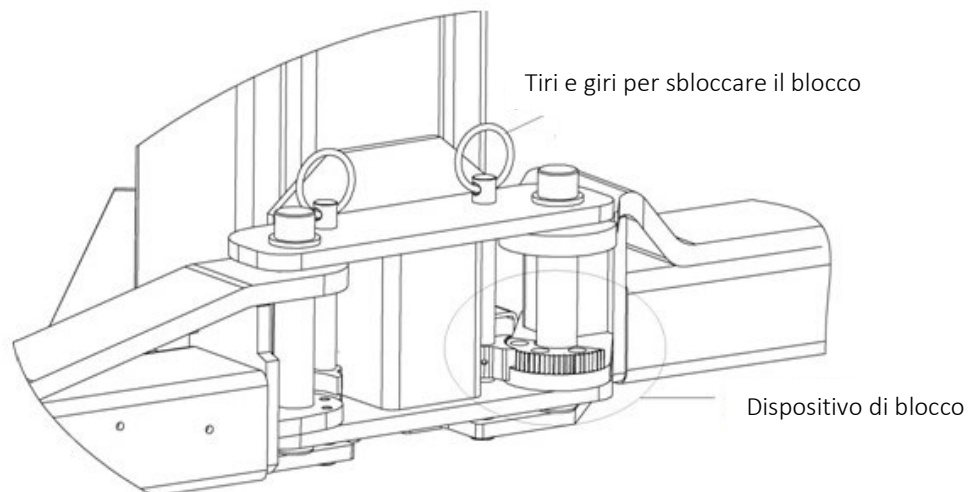
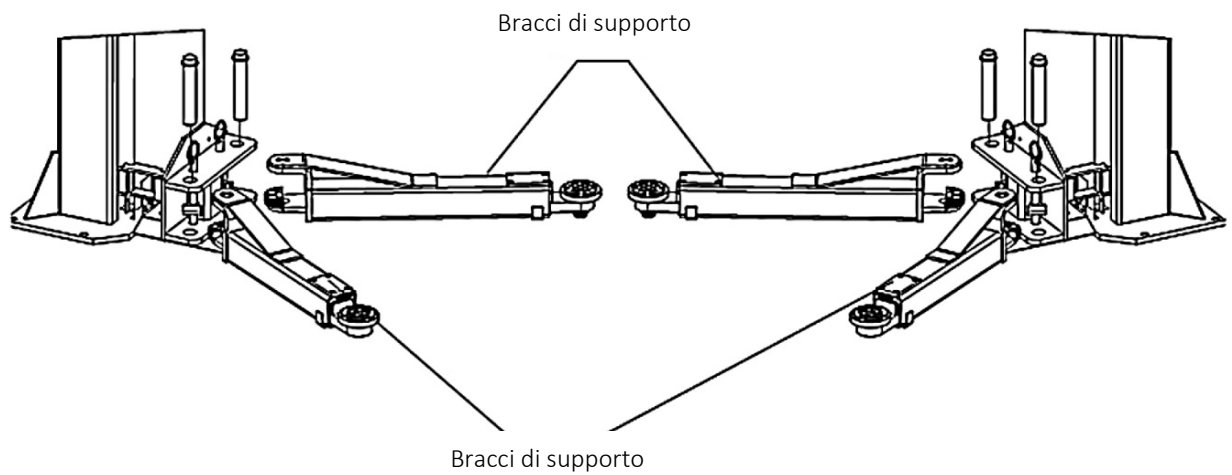


3. Colleghi il cavo dell'elettrovalvola e il cavo del motore.

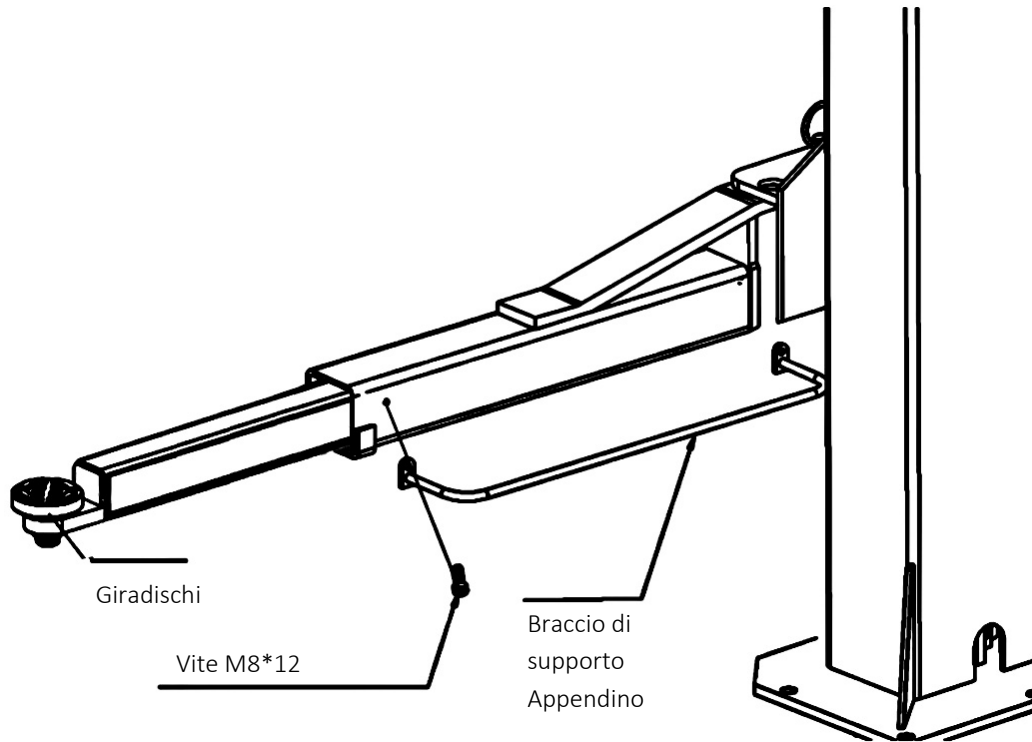
Passo 11: Applicare i dispositivi di protezione per i cavi e i tubi dell'olio.

Passo 12: Assemblare i bracci di supporto.

Inserisca i bracci di supporto nel carrello, facendo attenzione all'incastro dei blocchi di sicurezza. Serri le viti. Fissi i bracci di supporto al carrello e si assicuri che il blocco del braccio possa funzionare.



Passo 13: Montaggio della staffa di protezione.



Passo 14: Riempimento dell'olio idraulico.

Il serbatoio dell'olio ha una capacità di 10 litri. Per garantire il funzionamento del sollevatore, deve riempire il serbatoio all' 80 % con olio idraulico (quando i bracci di supporto sono nella posizione più bassa). Tipo di olio idraulico: **HLP 32**.

Passo 15: Esecuzione del test.

1. Seguire le istruzioni del manuale e notare che durante una prova non deve trovarsi alcun veicolo sulla piattaforma di sollevamento.
2. Controlli la condizione di tutti i collegamenti.

Attenzione: *Si assicuri che i bracci di supporto siano ruotati/ripiegati verso l'interno per evitare la collisione con il serbatoio dell'olio.*

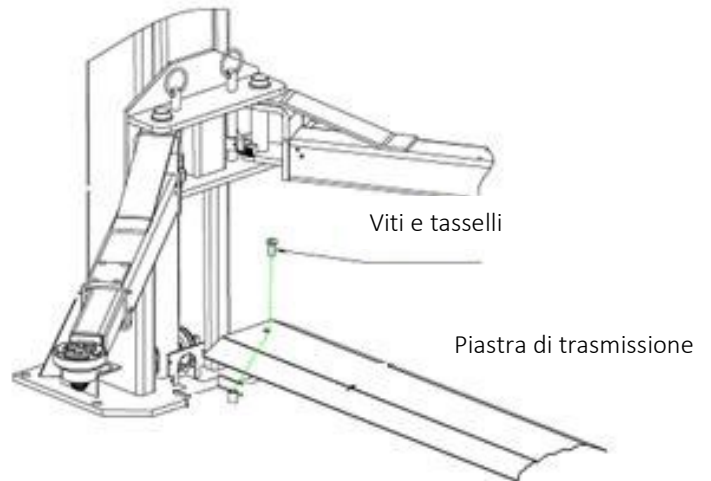
Nota: Se non sono stati montati bracci di supporto e/o fa molto freddo, i carrelli si abbasseranno solo molto lentamente. Sotto carico, la velocità di abbassamento è normale.

Passo 16: Montare la piastra di superamento e la protezione della porta.

Fissi la piastra di trasmissione, le protezioni per la catena, le coperture di protezione per l'elettromagnete e le protezioni per le aperture delle porte.



Protezione per l'arresto della porta



8.4 Punti di controllo dopo il montaggio.

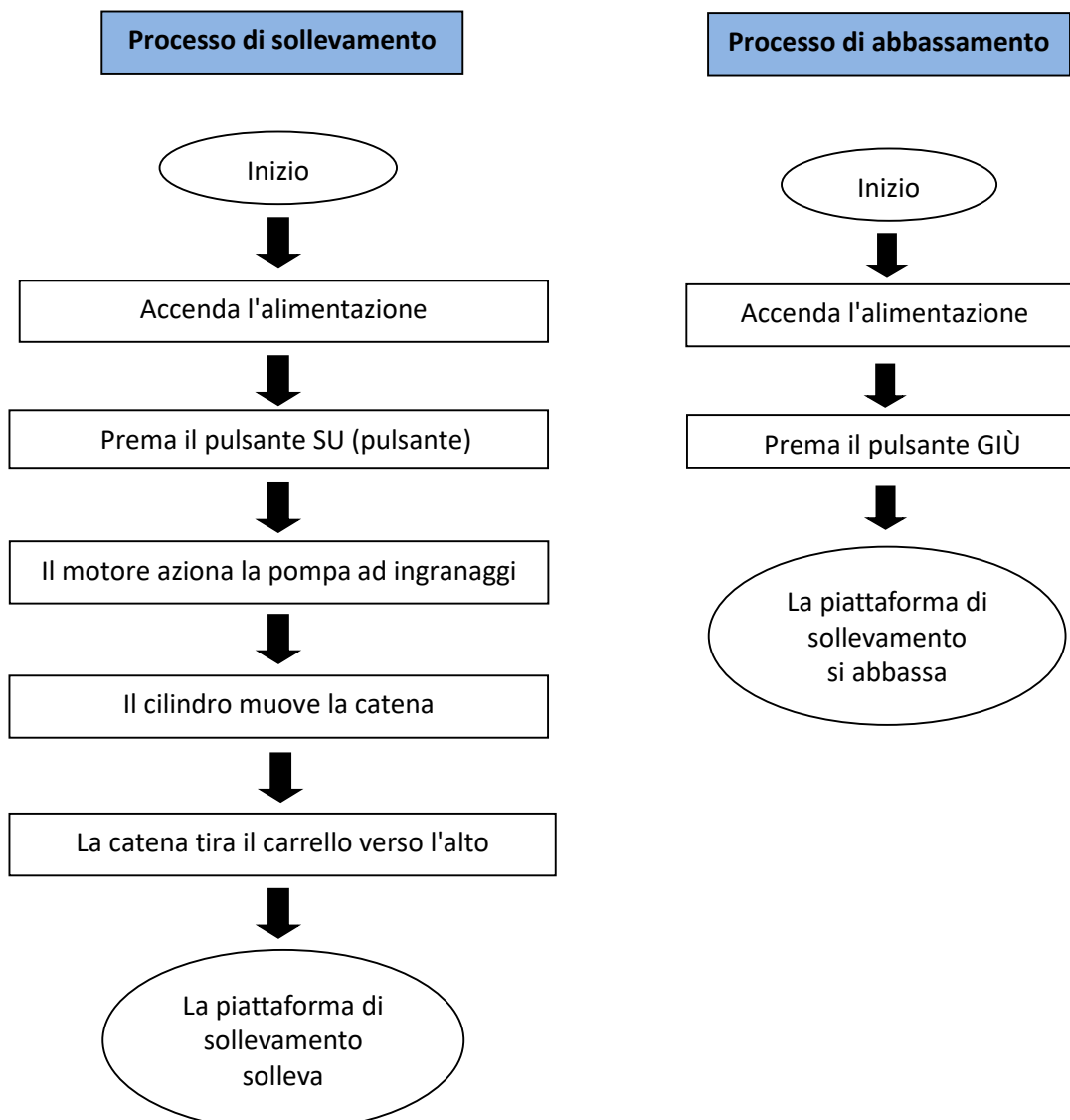
S/N	Controllo	Sì	NO
1	Le colonne sono verticali rispetto al pavimento? (90°)		
2	Le due colonne sono parallele tra loro?		
3	Il tubo dell'olio è collegato correttamente?		
4	Il cavo d'acciaio è collegato correttamente e saldamente?		
5	Tutti i bracci di supporto sono montati correttamente e saldamente?		
6	I collegamenti elettrici sono corretti?		
7	I giunti sono tutti avvitati?		
8	Tutte le parti che devono essere ingrassate sono state ingrassate?		

9. Istruzioni per l'uso

9.1 Precauzioni di sicurezza

- 9.1.1 Controlli tutti i collegamenti del tubo dell'olio.
Se non ci sono perdite, si può iniziare il processo di sollevamento.
- 9.1.2 Se i dispositivi di sicurezza si guastano, il sollevatore non deve essere utilizzato!
- 9.1.3 Se il baricentro del veicolo non si trova al centro, il sollevatore non deve essere avviato o spento. In caso contrario, né noi né il concessionario ci assumiamo la responsabilità per eventuali problemi o danni causati.
- 9.1.4 Gli utenti e gli altri dipendenti coinvolti devono rimanere in un'area sicura durante il processo di sollevamento.
- 9.1.5 Quando i trasportatori hanno raggiunto l'altezza desiderata, spenga l'alimentazione per evitare incidenti. evitare incidenti provocati dagli astanti.
- 9.1.6 Si assicuri che i fermi di sicurezza siano inseriti prima di iniziare a lavorare sotto il veicolo. Nessuna persona può trovarsi sotto il veicolo durante il processo di sollevamento e abbassamento.

9.2 Diagramma di flusso



9.3 Istruzioni operative (processo di sollevamento e abbassamento)

Processo di sollevamento:

1. Legga e comprenda le istruzioni per l'uso prima di iniziare il lavoro.
2. Parcheggiare il veicolo tra i due montanti.
3. Allinei il sollevatore in modo che i punti di prelievo sul veicolo siano in linea con il sollevatore. Si assicuri che il veicolo sia posizionato correttamente.
4. Accenda il sollevatore e prema il pulsante SU sulla centralina di controllo finché il supporto del braccio di supporto non tocca il veicolo nel punto approvato dal costruttore.
5. Prema il pulsante finché il veicolo non viene sollevato di circa 10-15 cm. A questo punto, interrompa il processo di sollevamento e si assicuri che il veicolo sia sostenuto correttamente e in modo sicuro.
6. Dopo l'allineamento finale e la verifica del corretto adattamento, prema di nuovo il pulsante SU e lo tenga premuto fino a raggiungere l'altezza desiderata. Prema il pulsante di blocco di sicurezza sul pannello di controllo per attivare il blocco di sicurezza. Ora spenga l'alimentazione e poi esegua i lavori di manutenzione o di riparazione al di sotto.

Processo di abbassamento:

1. Accenda l'alimentazione.
2. Prema il "pulsante GIÙ" sull'unità di controllo. I bracci di sollevamento si spostano automaticamente verso l'alto di circa 5 cm, sbloccando il blocco di sicurezza. Il sollevatore si abbassa.
3. Dopo aver spostato i portapacchi nella posizione più bassa, faccia ruotare i bracci di supporto da sotto il veicolo.
4. Rimuova tutti gli ostacoli e rimuova il veicolo.

9.4 Descrizione della scatola degli interruttori



Descrizione	Funzione
Interruttore principale	Accendere o spegnere
Luce di funzionamento	Indica se c'è un'alimentazione elettrica
Pulsante SU	Sollevare la piattaforma di sollevamento
Pulsante per il blocco di sicurezza (Safety Lock)	Garantire la sicurezza nel processo operativo
Pulsante GIÙ	Abbassare la piattaforma di sollevamento
Arresto di emergenza	Spegne il sistema in caso di emergenza

10. Istruzioni per l'uso

ATTENZIONE: non esiti a contattarci se non riesce a risolvere il guasto da solo.

La aiuteremo il più rapidamente possibile. Se ci invia una descrizione dettagliata del guasto o delle immagini, possiamo riconoscere e risolvere il problema più rapidamente.

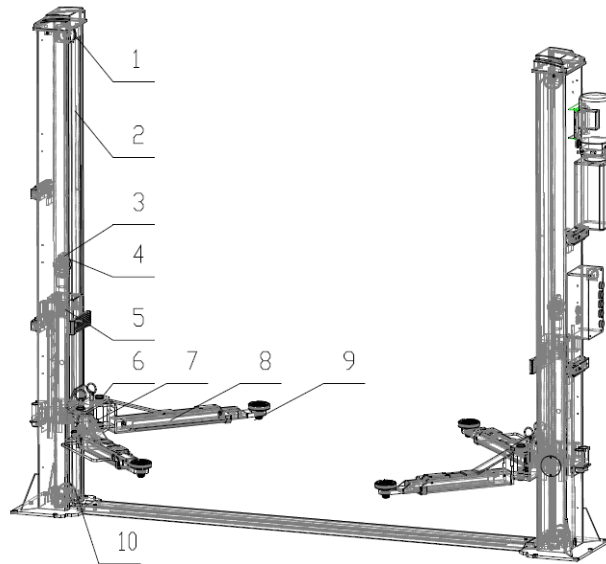
PROBLEMI	CAUSA	SOLUZIONE
Un rumore insolito.	Usura sui lati interni dei pilastri.	Ingrassi l'interno dei pilastri.
	Contaminazione nelle colonne.	Rimuova lo sporco.
Il motore non può essere avviato, né il sollevatore si muove verso l'alto.	I collegamenti dei cavi sono allentati.	Controlli i cavi e li ricollegli.
	Il motore è difettoso.	Lo sostituisca.
	Il finecorsa è difettoso/danneggiato o il collegamento del cavo è allentato.	Ricollegli i cavi o sostituisca il finecorsa.
Il motore funziona, ma non solleva il sollevatore.	Il motore funziona in retromarcia.	Controlli il collegamento del cavo.
	La valvola di scarico della pressione è allentata o sporca.	Pulisca o avviti bene.
	La pompa a ingranaggi è difettosa.	Sostituirli.
	Il livello dell'olio è troppo basso.	Rabboccare con olio.
	Il tubo dell'olio si è allentato o si è strappato.	Lo fissi o lo sostituisca.
	La valvola di smorzamento è allentata o bloccata.	Lo pulisca o lo fissi.
Le travi si abbassano lentamente dopo essere state sollevate.	Il tubo dell'olio perde.	Lo controlli o lo sostituisca.
	Il cilindro/pistone dell'olio perde.	Sostituisca la guarnizione.
	La valvola direzionale perde.	Lo pulisca o lo sostituisca.
	L'elettrovalvola non funziona correttamente.	Lo pulisca o lo sostituisca.
	Il cavo d'acciaio è allentato o non è uniformemente teso.	Controlli e regoli
Sollevamento troppo lento.	Il filtro dell'olio è sporco o inceppato.	Lo pulisca o lo sostituisca.
	Il livello dell'olio è troppo basso.	Rabboccare con olio.
	La valvola di scarico della pressione è regolata in modo errato.	Lo regoli correttamente.
	Olio idraulico non corretto (viscosità)	Utilizzi solo HLP 32.
	La guarnizione del cilindro è usurata.	Sostituisca la guarnizione.
	La superficie interna dei montanti non è ben lubrificata.	Aggiunga il grasso.
	L'olio idraulico è troppo caldo (oltre 45°).	Cambiare l'olio.
Abbassamento troppo lento.	La valvola a farfalla è bloccata/sporca.	Lo pulisca o lo sostituisca.
	L'olio idraulico è contaminato.	Cambiare l'olio.
	La valvola di scarico è bloccata.	Lo pulisca.
	Il tubo dell'olio è danneggiato/inclinato.	Lo sostituisca.
Il cavo d'acciaio è usurato.	Non è stato ingrassato durante l'installazione o è usurato.	Lo sostituisca.

11. Manutenzione

Una manutenzione regolare semplice ed economica può garantirle un uso lungo e sicuro del sollevatore. Di seguito sono riportati i suggerimenti per la manutenzione regolare. La frequenza della manutenzione del suo ascensore dipende dalla frequenza di utilizzo.

I seguenti punti devono essere lubrificati:

S/N	Descrizione
1	Puleggia superiore
2	Cavo d'acciaio
3	Ruota dentata
4	Catena
5	Slitta
6	Penna
7	Blocchi di sicurezza
8	Braccio di supporto
9	Supporto per giradischi
10	Puleggia inferiore



11.1 Ispezione quotidiana delle parti prima del funzionamento

È molto importante controllare quotidianamente le funzioni di sicurezza prima di utilizzare il sollevatore! Rilevare un guasto del dispositivo prima dell'uso le farà risparmiare tempo, danni gravi o addirittura lesioni.

- Prima dell'uso, verifichi se le chiusure di sicurezza funzionano ascoltando il suono.
- Verifichi se il tubo dell'olio è ben collegato e se è ben stretto.
- Controlli il collegamento tra la catena e il cavo d'acciaio e verifichi la fonte di alimentazione.
- Verifichi che gli ancoraggi del pavimento siano saldamente avvitati in posizione.
- Controllare il blocco del braccio di supporto.

11.2 Ispezione settimanale delle parti

- Controlli la mobilità delle parti flessibili.
- Verificare le condizioni del dispositivo di sicurezza.
- Controlli il livello dell'olio. Il livello dell'olio è buono se il carrello può essere spostato nella posizione più alta. Altrimenti, il livello dell'olio è troppo basso.
- Verifichi che tutte le viti siano strette.

11.3 Ispezione mensile delle parti

- Verifichi che le viti siano ben strette.
- Controlli l'usura dei carrelli, dei bulloni dei bracci, dei bracci di supporto e di altre parti correlate e li lubrifi.
- Controlli la lubrificazione e le condizioni del cavo d'acciaio.

11.4 Ispezione annuale delle parti

- Svuota e pulisce il serbatoio dell'olio e sostituisce l'olio idraulico.
- Sostituisca il filtro dell'olio.

Se l'utente segue i suggerimenti di manutenzione di cui sopra, il sollevatore rimarrà in buone condizioni e gli incidenti potranno continuare ad essere evitati.

12. Comportamento in caso di malfunzionamento

Se il sollevatore non funziona, la causa potrebbe essere un semplice guasto. Utilizzi il seguente elenco per la risoluzione dei problemi *).

Se la causa del guasto non è elencata o non può essere individuata, contatti il team esperto di Twin Busch GmbH.

Non cerchi mai di effettuare le riparazioni da solo, soprattutto sui dispositivi di sicurezza o sui componenti del sistema elettrico.

*) I punti dipendono dal design e dal tipo di ascensore.





I lavori sugli impianti elettrici possono essere eseguiti solo da elettricisti qualificati!

Problema: l'ascensore non può essere né sollevato né abbassato.

Possibili cause

- Non c'è alimentazione disponibile.
- Alimentazione elettrica interrotta.
- L'interruttore principale non è acceso o è difettoso.
- L'arresto di emergenza è premuto o è difettoso.
- Il fusibile nel collegamento di alimentazione è scattato o è difettoso.
- Il fusibile nella scatola degli interruttori è scattato o è difettoso.

Rimedio



- Controllare l'alimentazione elettrica.
- Controllare la linea di alimentazione.
- Controlli l'interruttore principale. 
- Sbloccare l'arresto di emergenza, controllare. 
- Controlli il fusibile.
- Controlli il fusibile.

Problema: la piattaforma di sollevamento non può essere sollevata.

Possibili cause

- Per la corrente trifase: manca una fase.
- Con corrente trifase: senso di rotazione del motore invertito.
- Pompa dell'olio difettosa.
- Il motore è difettoso.
- Sovraccarico.

Rimedio

- Controllare l'alimentazione. 
- Controllare il senso di rotazione, scambiando la fase se necessario. 
- Informare l'assistenza Twin Busch.
- Informare l'assistenza Twin Busch.
- La valvola di sovraccarico si è aperta, ridurre il carico.

Problema: l'ascensore non può essere abbassato.

Possibili cause

- La piattaforma di sollevamento è posizionata nei fermi di sicurezza.
- Il sollevatore si è scontrato con l'interruttore di fine corsa.
- Il motore è difettoso.
- Il sollevatore è stato bloccato durante l'abbassamento.

Rimedio

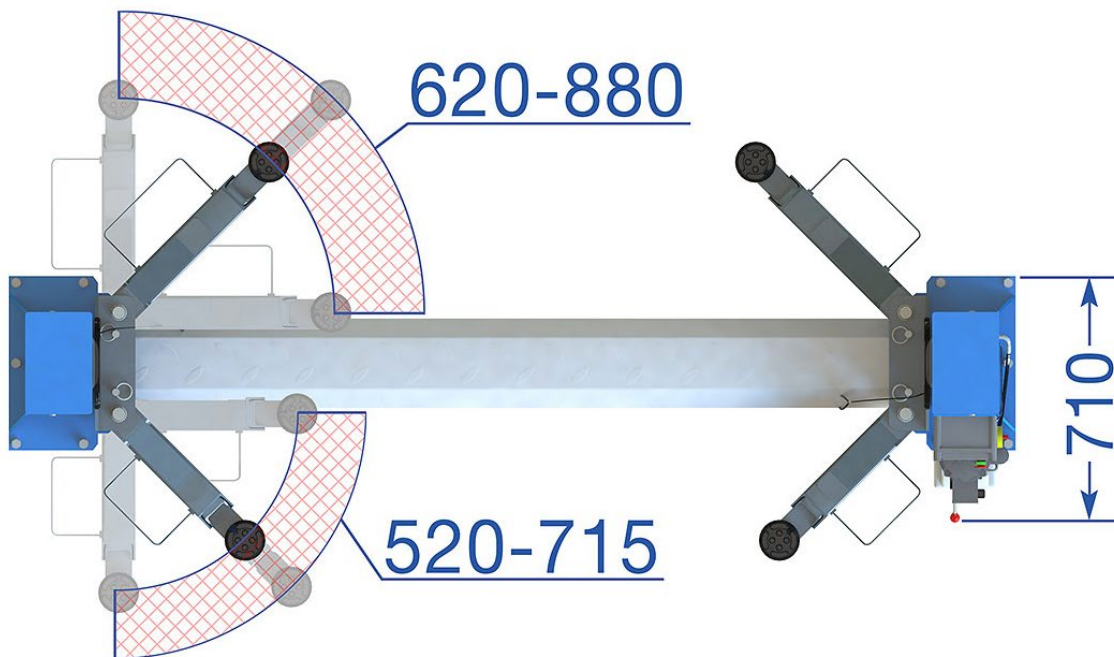
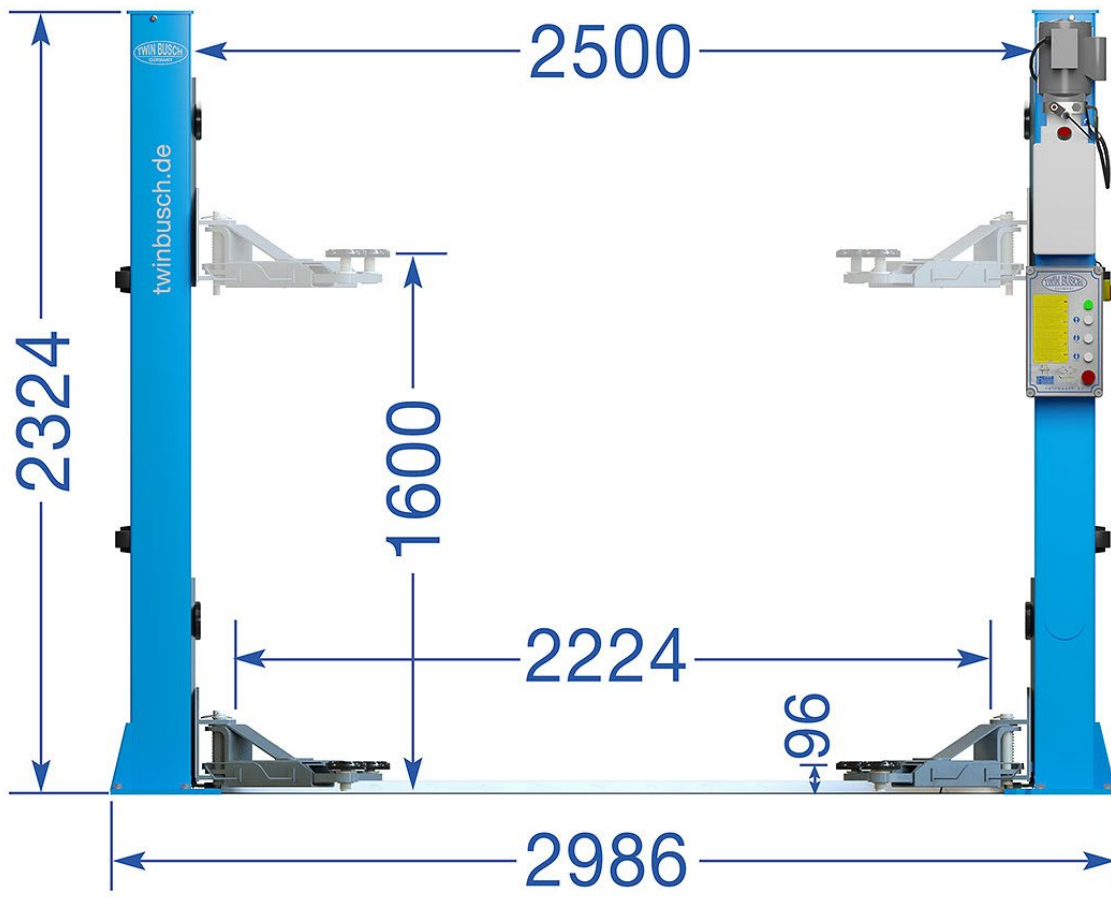
- Sollevare leggermente la piattaforma, tirare i fermi, abbassarla.
- Se necessario, rilasciare l'interruttore di finecorsa, sollevare di 1 cm e abbassare.
- Apra il fermo di sicurezza e sollevi il sollevatore
- Abbassamento di emergenza.
- Sollevi di nuovo leggermente il sollevatore e rimuova l'ostacolo.

13. Appendice

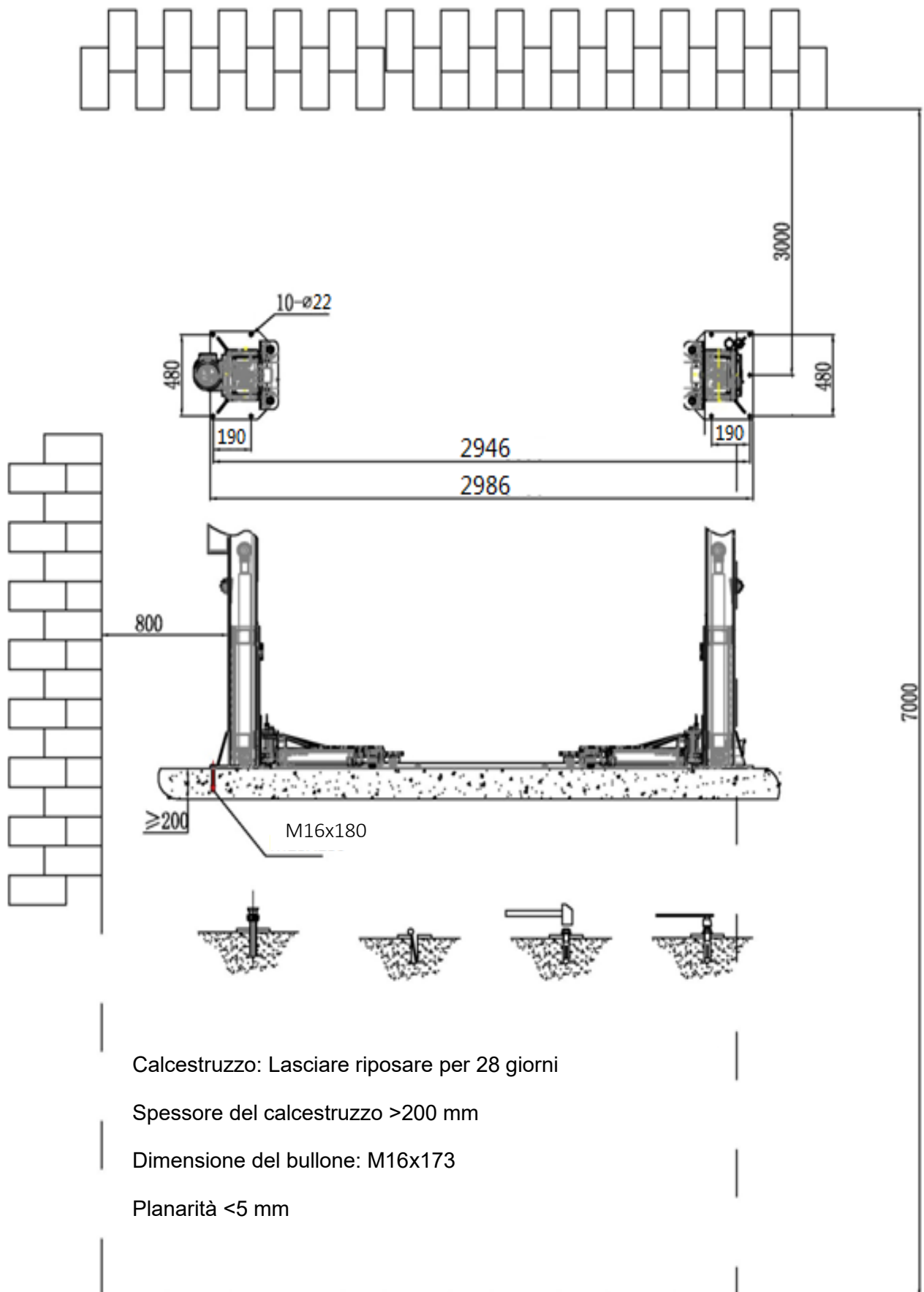
13.1 Lista dei bagagli per l'ascensore

S/N	Materiale	Nome	Numero di targa	Descrizione	Quantità
1		Montaggio della colonna principale	FL-8224SE-A1	Montaggio	1
2		Colonna secondaria	FL-8224SE-A2	Montaggio	1
3		Montaggio del vetrino	FL-8224SE-A3	Montaggio	2
4		Aggregato		Montaggio	1
5		Cilindro dell'olio	FL-8224T-A4-B3	Montaggio	1
6		Cilindro dell'olio di trasmissione	FL-8224T-A4-B2	Montaggio	1
7		Sistema elettrico		Montaggio	1
8			Scatola degli		1
9			Pacchetto di fili		1
10		Cavo d'acciaio L=7470 mm	FL-8224-A6	Montaggio	2
11		Braccio lungo	FL-8224-A7	Montaggio	2
12		Braccio corto	FL-8224-A8	Montaggio	2
					1
14		Piastra di copertura del pavimento	FL-8224T-A10	Rivestimento a polvere	1
Cartone (contiene quanto segue)					
17		Coperchio della colonna	FL-8224E-A1-B6	ABS	2
18		Bulloni del braccio di supporto	FL-8224 -A12	Galvanizzazione	4
19					
20		ParapiEDE corto	FL-8224 -A8-B4	Rivestimento a polvere	2
21		Protezione del piede lunga	FL-8224-A7-B4	Rivestimento a polvere	2
22		Montaggio del guscio di sollevamento	FL-8224 -A7-B3	Montaggio	4
23		Tubo dell'olio in gomma L=2265 mm		Montaggio	1
24		Tubo dell'olio in gomma L=2900 mm	8224E-B4-B2	Montaggio	1
25		Piastra di bloccaggio di sicurezza	FL-8224E -A1-B2	Galvanizzazione	
26					
27		Blocco di posizionamento	FL-8224E -A1-B3	Galvanizzazione	
28		Copertura del tubo e del filo	FL-8224E -A1-B8	Rivestimento a polvere	6
29		Panno di protezione per la catena	FL-8224 -A11	Montaggio	2
30		Coperchio di protezione della colonna di montaggio	FL-8224 -A13	Galvanizzazione	4
31		Cuscinetto di protezione in gomma	FL-8224 -A3-B7	Gomma	2
32		Rondella di nylon	FL-8224 -A17	Gomma	10
33					
34		Dado di unione con testa esagonale	M8*35	Standard	4
35		Vite a brugola con esagono incassato	M8*12	Standard	8
36		Vite con testa a croce	M6*10	Standard	28
37		Vite con testa a croce	M6*25	Standard	12
38		Vite con testa a croce	M6*16	Standard	4
39		Vite con testa a croce	M8*16	Standard	4
40		Lavatrice di classe C	M6	Standard	8
41		Lavatrice di classe C	M8	Standard	4
42		Rondella elastica	M8	Standard	4
		Dado esagonale	M6	Standard	8
		Dado esagonale	M8	Standard	4
		Clip di sicurezza di tipo B	38	Standard	4
		Ancoraggio di fissaggio	M16*180	Standard	10

13.2 Diagramma generale



13.3 Schema di fissaggio del pavimento / piano di fondazione



Requisiti del calcestruzzo:

In conformità alle norme DIN 1045-2 e DIN EN 206-1, viene prodotto un calcestruzzo con la denominazione C20/25 (vecchio standard: B25). Questo calcestruzzo è composto da CEM II 32.5 in conformità alla norma EN-197-1 come legante, un gruppo granulometrico 0/22, in cui la granulometria è compresa nell'intervallo da 0 a 22 mm, e una granulometria massima di 22 in conformità alla norma DIN EN 12620.

I requisiti del substrato per l'applicazione di questo calcestruzzo sono che il pavimento deve essere livellato e l'uniformità del pavimento non deve superare i 5 mm su tutta la superficie.

Dopo l'applicazione del calcestruzzo, è necessario che riposi per un periodo di 28 giorni per garantire una resistenza e una struttura ottimali. Questo periodo di riposo è fondamentale per l'indurimento del calcestruzzo e lo sviluppo delle sue proprietà meccaniche.

Dimensioni della fondazione:

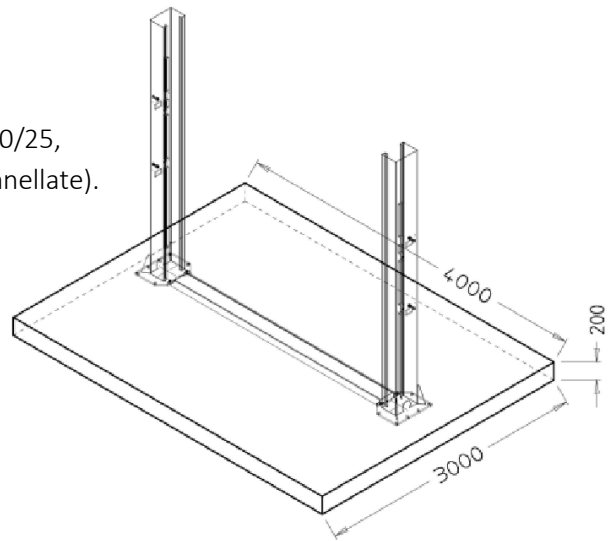
Idealmente, l'intero pavimento della sala in calcestruzzo C20/25, 200 mm (fino a 4,2 tonnellate) o 250 mm di spessore (5 tonnellate).

Dimensioni minime:

2 colonne fino a 4,2 t: 4 m x 3 m x 0,2 m

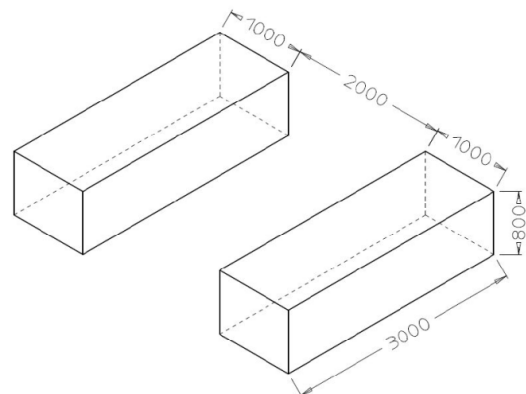
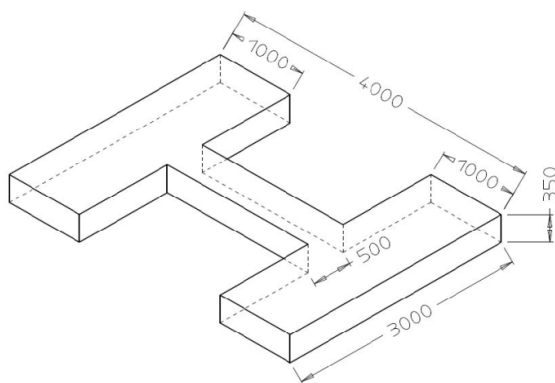
Larghezza per TW242GE:

3,6 m sono sufficienti invece di 4 m, ma min. 3,3 m



In alternativa, a forma di H (TW242GE larghezza 3,6 m)

Blocchi alternativi (TW242GE larghezza 3,6 m)



Altri requisiti:

- Il terreno circostante deve essere adatto al carico, ad esempio non deve avere terreni sabbiosi, ecc.
- L'armatura del calcestruzzo non è necessaria per la piattaforma elevatrice solo se viene utilizzata correttamente.
- In caso di dubbio, la fondazione dovrebbe sempre essere determinata/controllata da un ingegnere strutturale.

Per i terreni esposti al gelo è necessario osservare quanto segue:

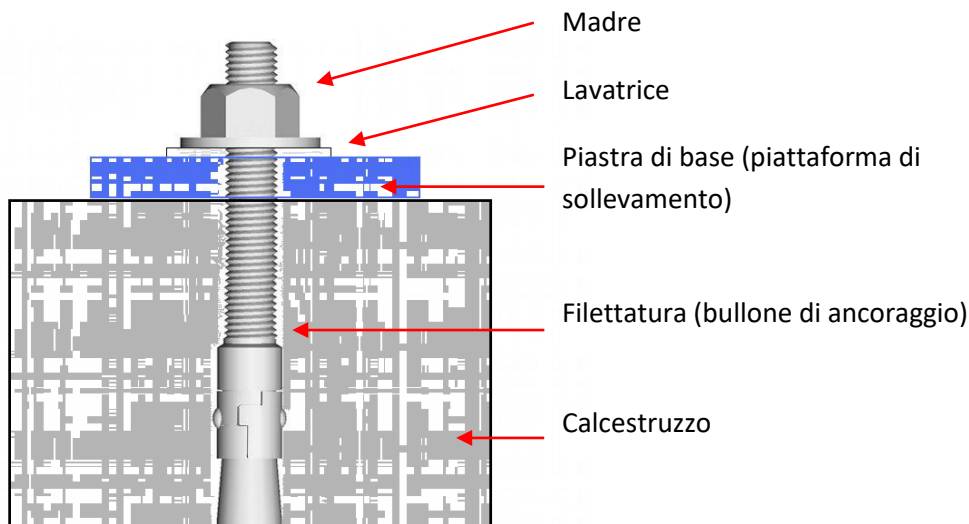
Per l'esposizione al gelo, il calcestruzzo deve corrispondere alla classe di esposizione XF4, in quanto non si può escludere il gocciolamento di agenti antigelo.

Ciò comporta i seguenti requisiti minimi per il calcestruzzo esposto al gelo:

Classe di esposizione:	XF4
Massimo w/c:	0,45
Resistenza minima alla compressione:	C30/37 (invece di C20/25)
Contenuto minimo di cemento:	340 kg/m ³
Contenuto minimo di vuoti d'aria:	4,0 %

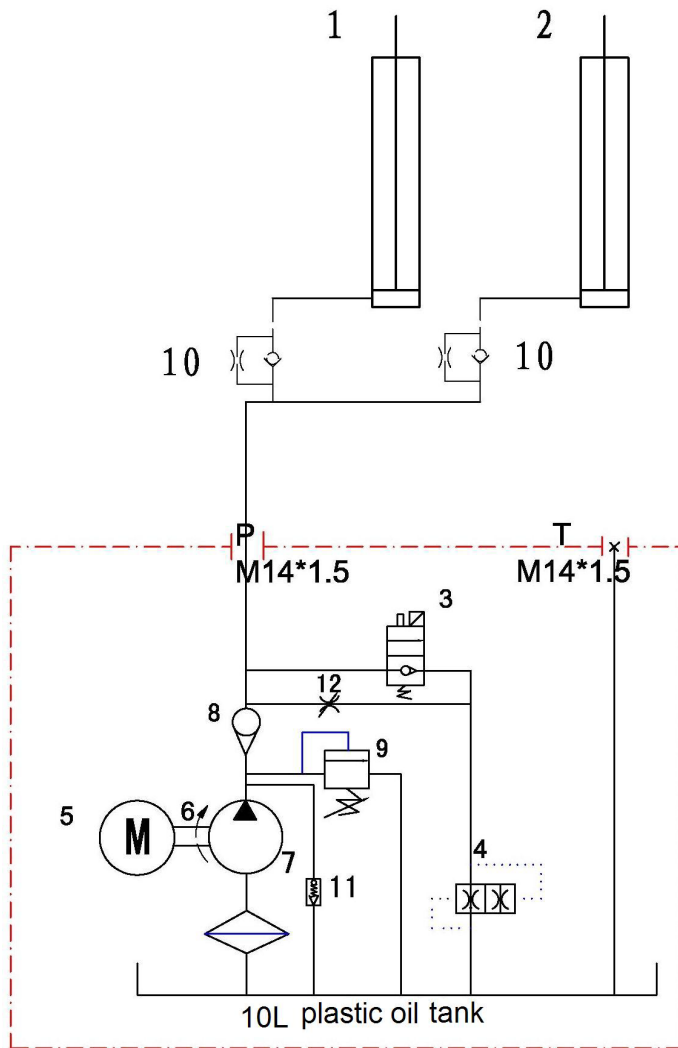
Tuttavia, è necessario notare che gli ascensori non sono progettati per l'uso all'aperto. Sebbene la centralina di controllo sia conforme alla normativa IP54, il resto dell'impianto elettrico, i motori e i finecorsa hanno una classificazione massima IP44.

Fissaggio del bullone di ancoraggio

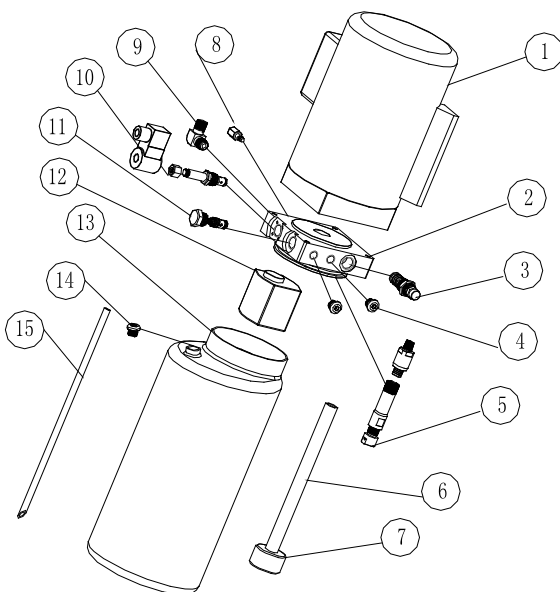


I bulloni di ancoraggio (M16x173) sono serrati a 110 Nm.

13.4 Sistema idraulico



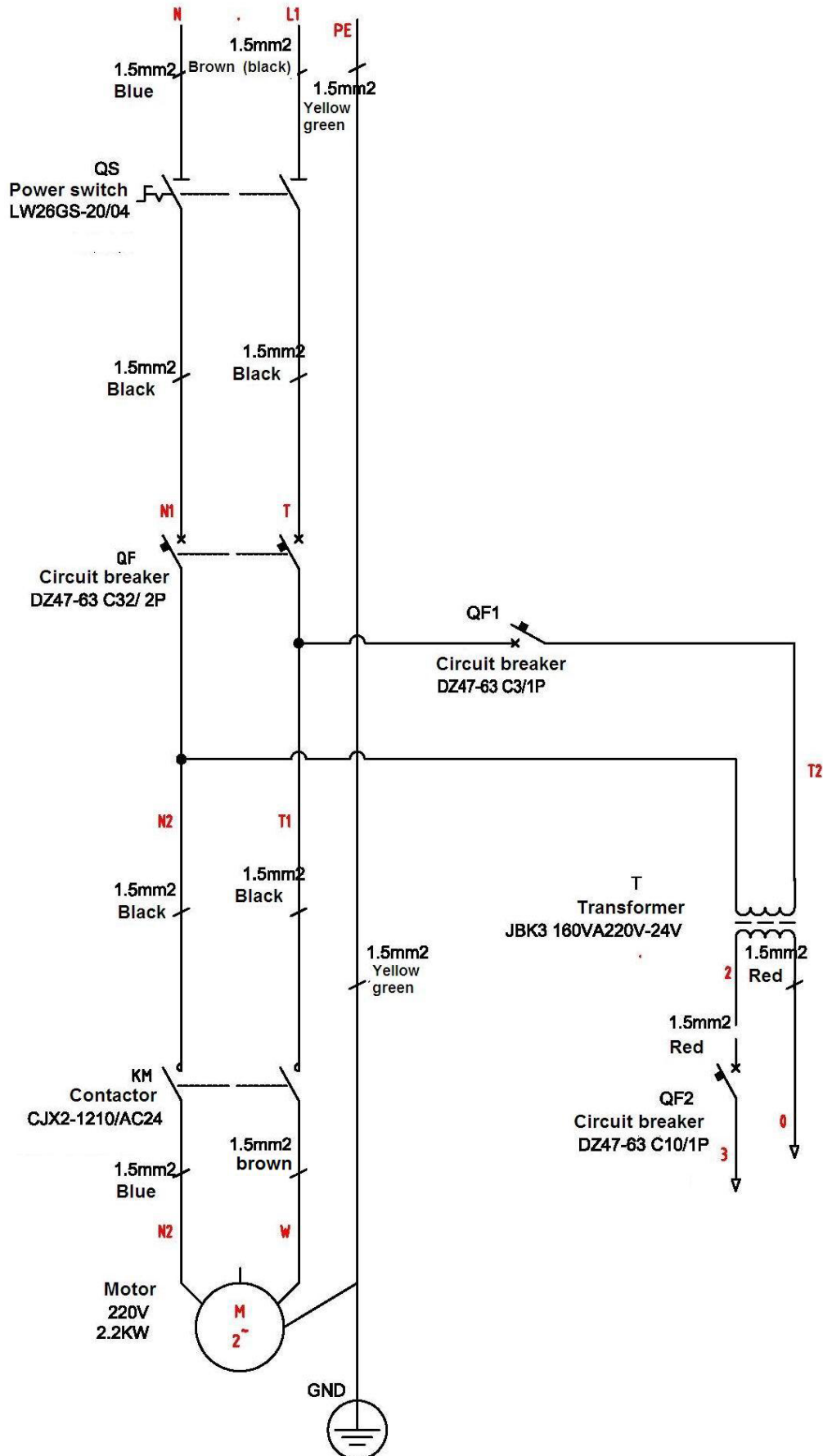
- 1. Cilindro maestro
- 2. Cilindro secondario
- 3. Valvola di rilascio della pressione manuale
- 4. Valvola a farfalla (regolabile)
- 5. Motore
- 6. Connessione
- 7. Pompa a ingranaggi
- 8. Valvola direzionale
- 9. Valvola di scarico della pressione
- 10. Valvola dell'acceleratore
- 11. Valvola di smorzamento



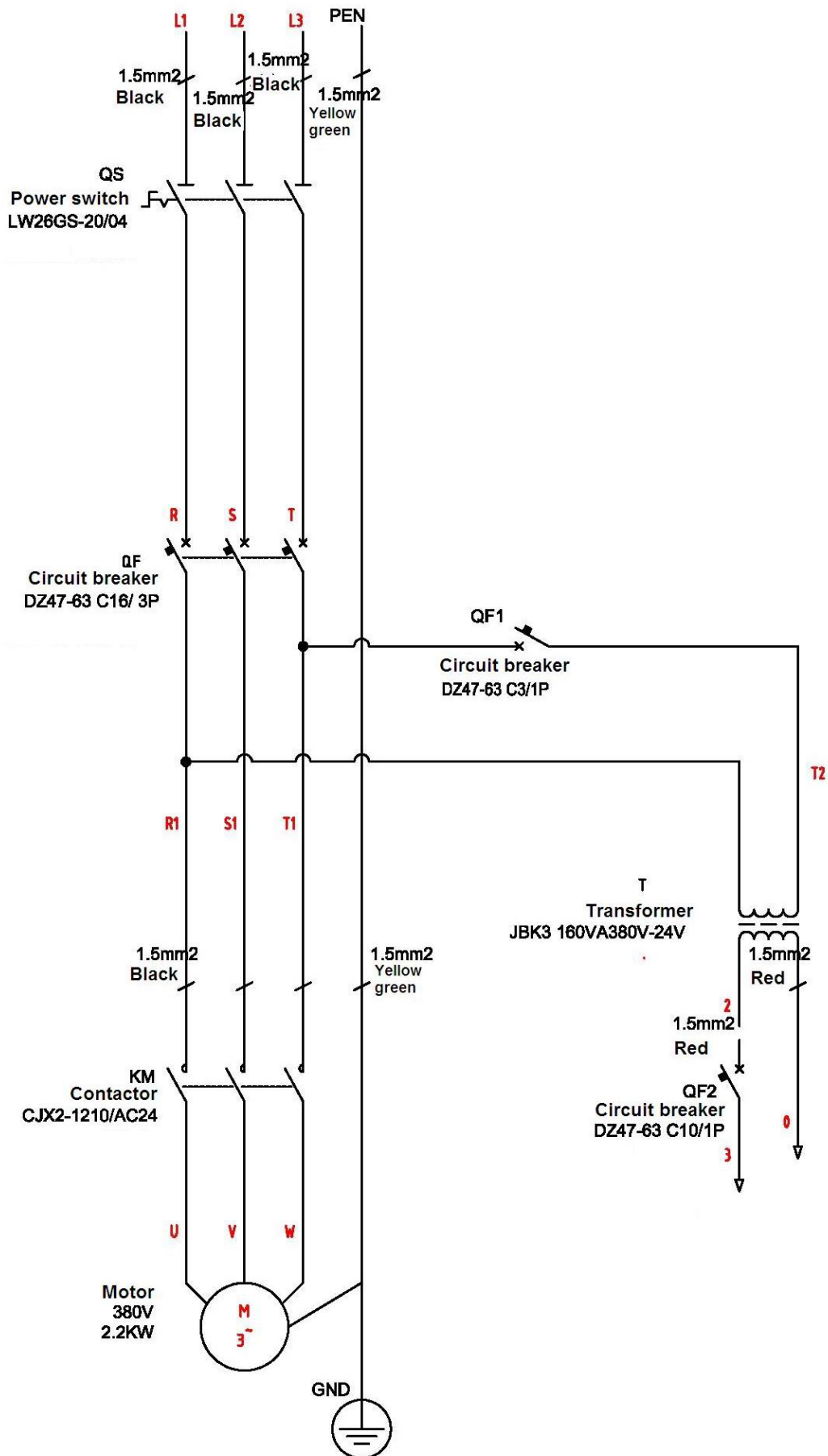
S/N	Nome	Quantità
1	Motore	1
2	Blocco idraulico	1
3	Valvola di scarico della pressione	1
4	Tappo a vite	2
5	Valvola di controllo della pressione	1
6	Tubo di aspirazione dell'olio	1
7	Filtro dell'olio	1
8	Valvola dell'acceleratore	1
9	Collegamento di connessione	1
10	Valvola di scarico elettromagnetica	1
11	Valvola direzionale	1
12	Pompa a ingranaggi	1
13	Serbatoio dell'olio in plastica	1
14	Tappo del serbatoio dell'olio	1
15	Linea di ritorno dell'olio	1

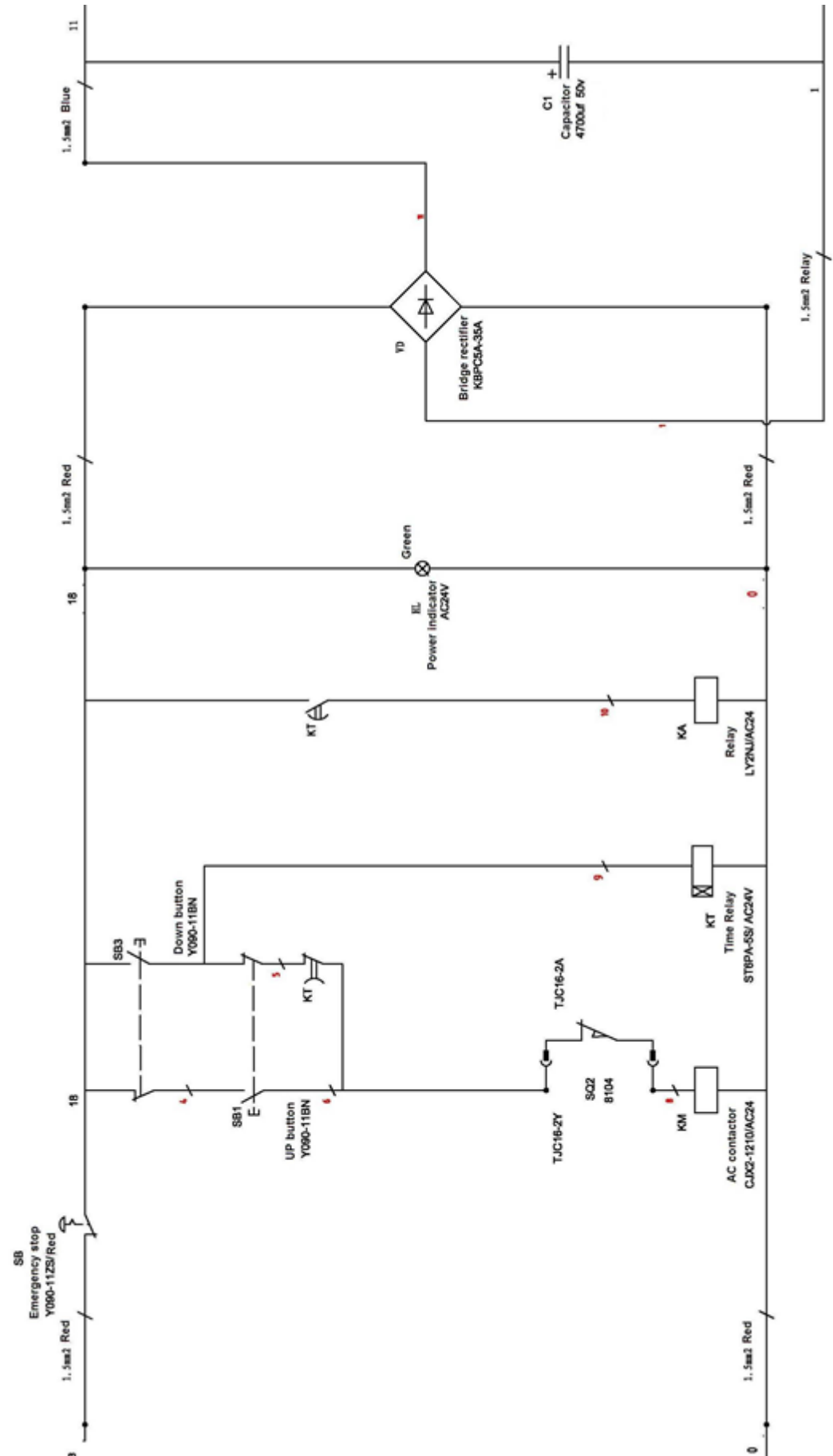
13.5 Schemi di circuito

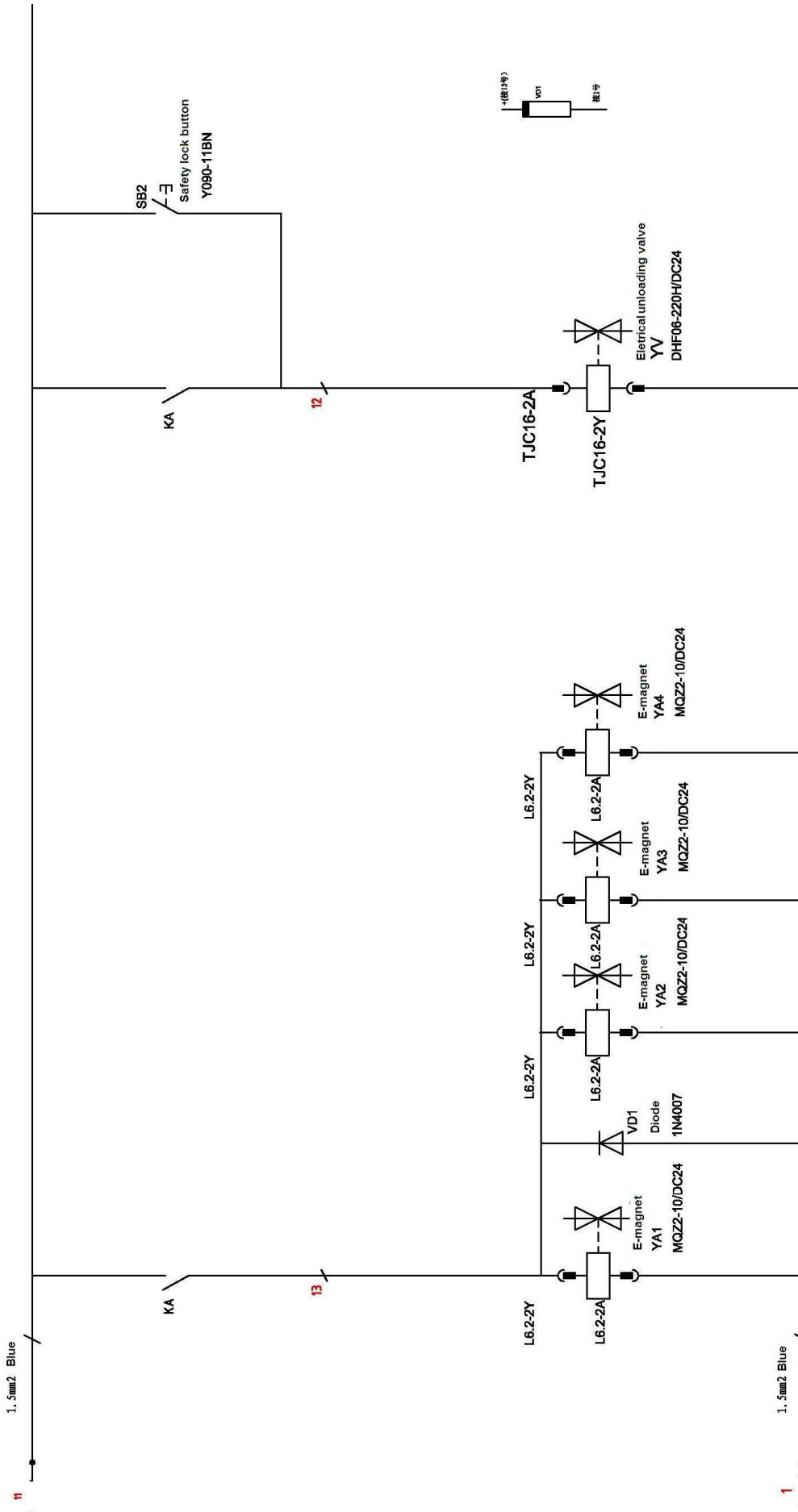
Monofase:

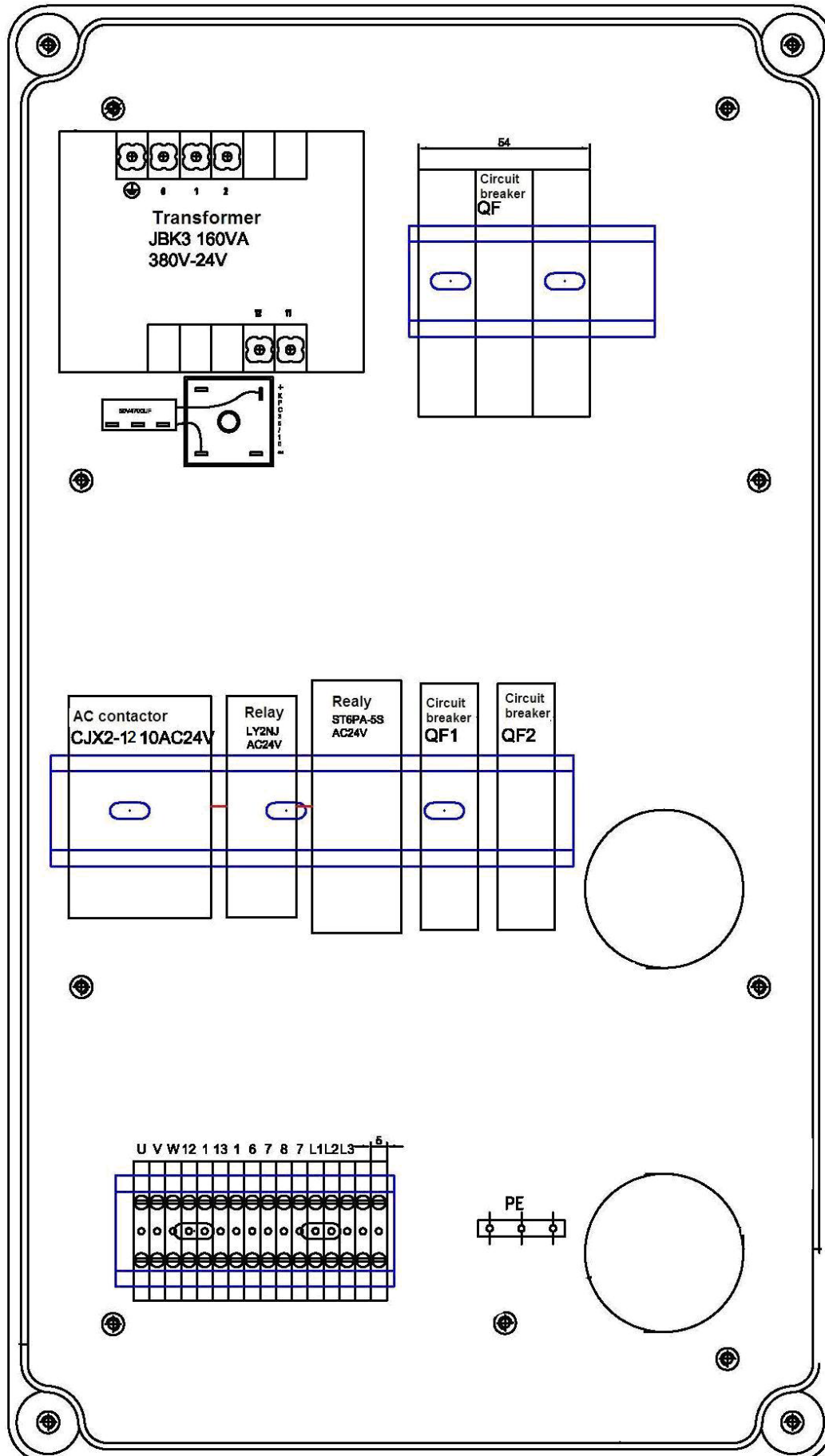


Trifase:

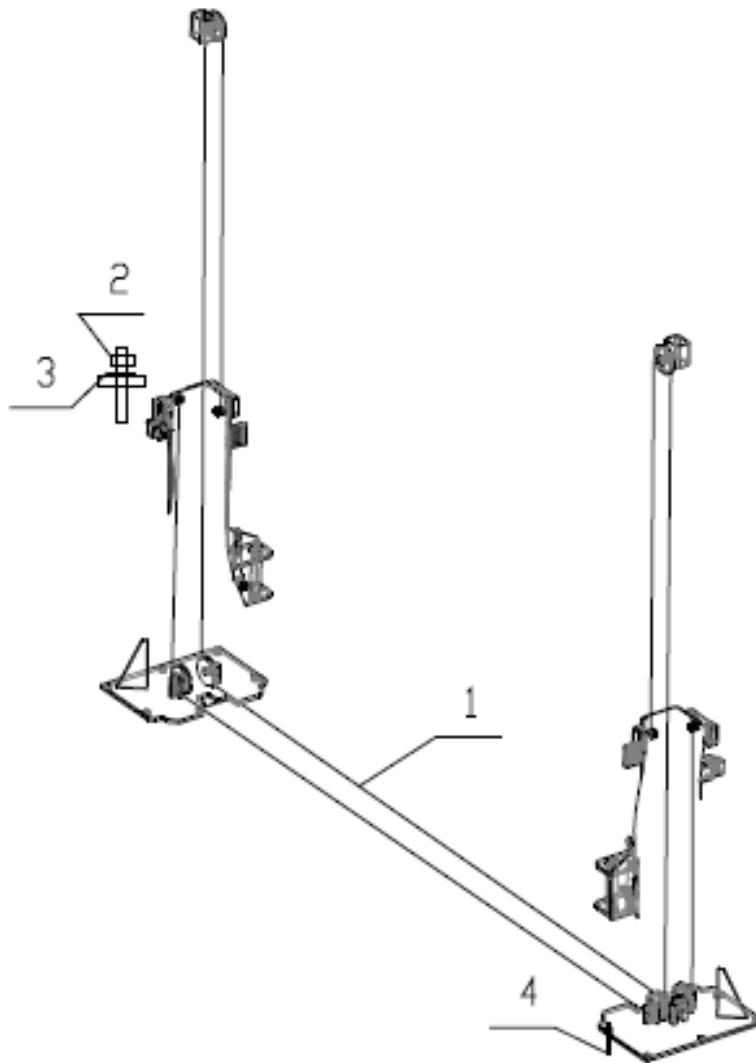




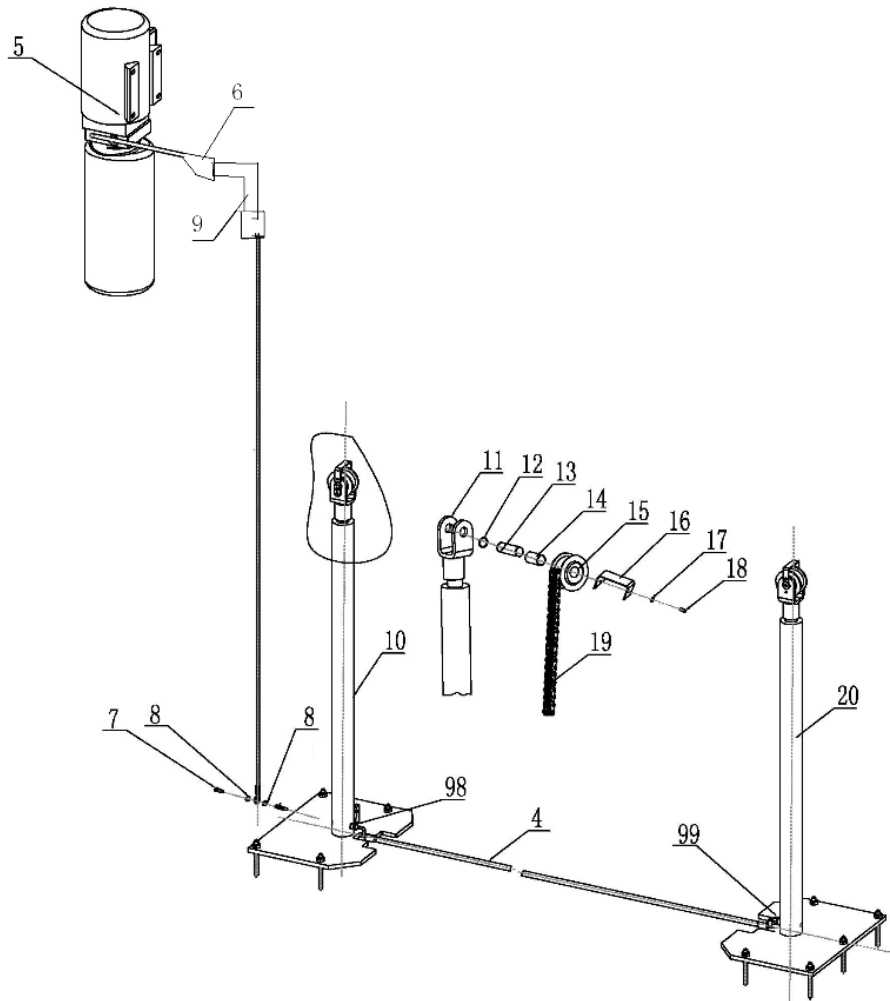




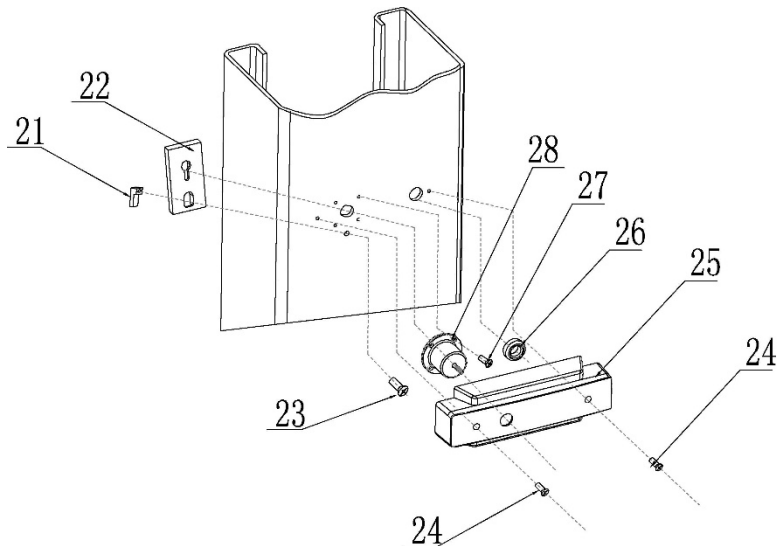
13.6 Viste esplose



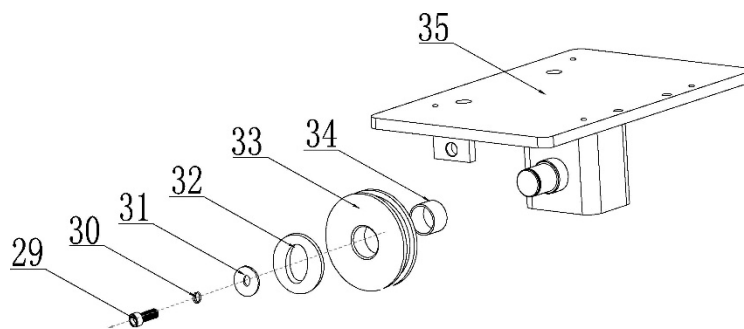
S/N	Nome	Disegno	Quantità	Proprietà	Grado
1	Cavo d'acciaio L=7470mm	FL-8224S-A7	2	Montaggio	
2	Dado esagonale M16	GB/T610-2000	8	Standard	
3	Rondella piatta di Classe C M16	GB/T95-1985	4	Standard	
4	Bullone di espansione M16*173		10	Standard	



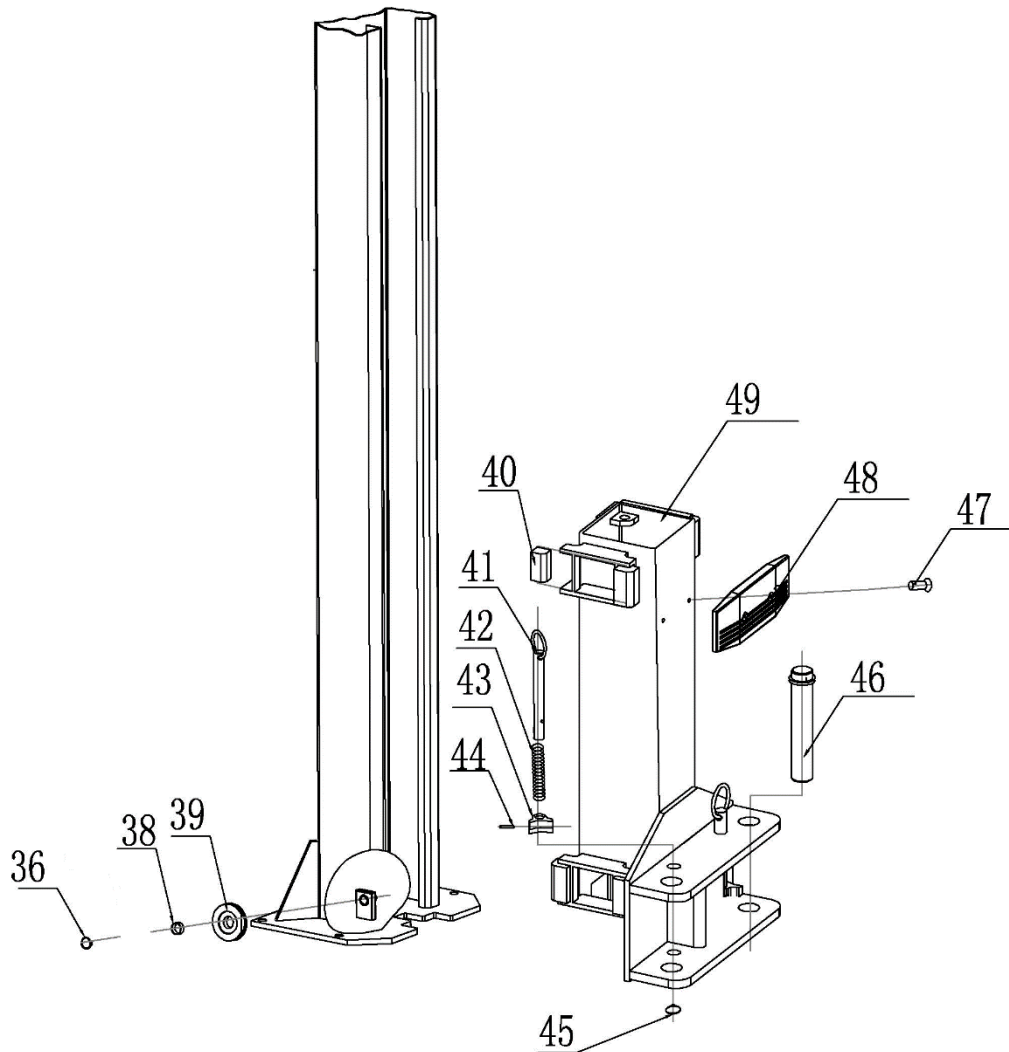
S/N	Nome	Disegno	Quantità	Proprietà	Grado
4	Tubo dell'olio in gomma L=2550		1	Montaggio	
5	Unità di potenza (sblocco elettrico)		1	Montaggio	
6	Tubo dell'olio in PU L=500		1	Montaggio	
7	Connettore composito		2	Montaggio	
8	Rondella composita	Abbinamento con connettore	4	Standard	
9	Connettore quadrato		1	Montaggio	
10	Cilindro dell'olio di trasmissione	FL-8224S-A6-B2	1	Montaggio	
12	Anello di sicurezza di tipo B 25	GB/T894.2-1986	4	Standard	
13	Albero della ruota dentata	FL-8224-A4-B11	2	Zincatura	
14	Cuscinetto 2548	SF-1	2	Standard	
15	Ruota dentata	FL-8224-A4-B10	2	Zincatura	
16	Piastra deflettore	FL-8224-A4-B12	2	Zincatura	
17	Rondella elastica M6	GB/T93-1987	4	Standard	
18	Vite interna a testa cilindrica esagonale M6*10	GB/T70.1-2000	4	Standard	
19	Catena	LH1234-113LGB/6074-1995	2	Standard	
20	Assistente cilindro dell'olio	FL-8224S-A6-B3	1	Montaggio	
98	Connettore del cilindro dell'olio principale	FL-8224-A4-B4	1	Zincatura	
99	Connettore del cilindro dell'olio dell'assistente	FL-8224-A4-B5	1	Zincatura	



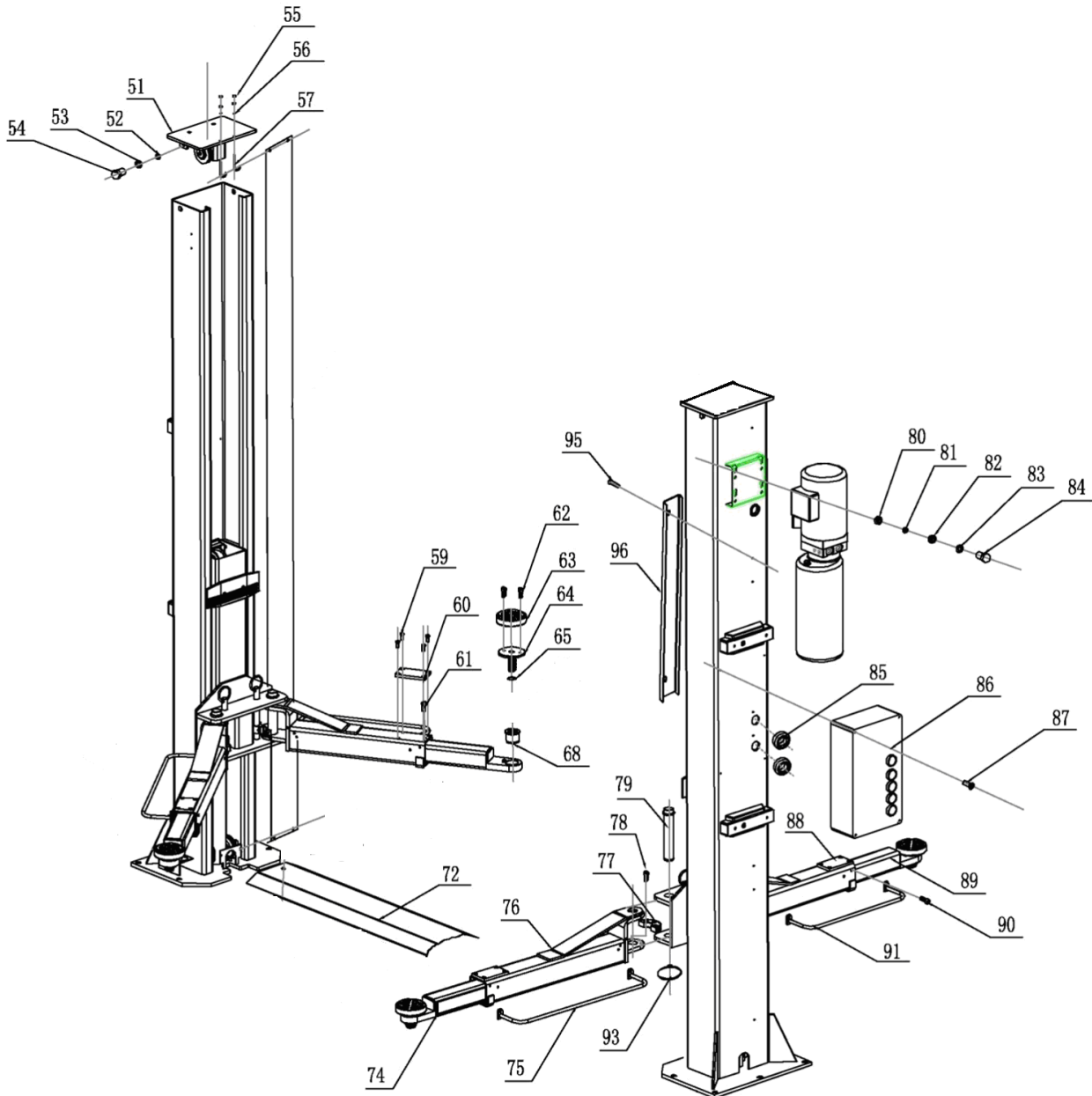
S/N	Nome	Disegno	Quantità	Proprietà	Grado
21	Blocco di posizionamento	FL-8224E-A1-B3	4	Zincatura	
22	Piastra di bloccaggio di sicurezza	FL-8224E-A1-B2	4	Zincatura	
23	Vite a croce M6*16	GB/T818-2000	4	Standard	
24	Vite a croce M5*10	GB/T818-2000	8	Standard	
25	Coperchio di protezione	FL-8224E-A1-B5	4	Plastica	
26	φ20 clip per tubo flessibile	FL-8224-A1-B6	2	Gomma	
27	Vite a croce M5*10	GB/T818-2000	16	Standard	
28	Elettromagnete di trazione	FL-8224E-A1-B6	4	Montaggio	



S/N	Nome	Disegno	Quantità	Proprietà	Grado
29	Vite a testa cilindrica con esagono	GB/T70.2-2000	2	Standard	
30	Rondella elastica M8	GB/T93-1987	2	Standard	
31	Anello di ritenzione	FL-8224-A1-B3-C2	2	Zincatura	
32	Lavatrice	GB/T894.2-1986	2	Zincatura	
33	Puleggia di risalita	FL-8224T-A1-B2	2	Zincatura	
34	Cuscinetto 2516	SF-1	2	Standard	
35	Piastra superiore	FL-8224T-A1-B3-C1	2	Saldato	



S/N	Nome	Disegno	Quantit	Proprietà	Grado
36	Anello di sicurezza di tipo B 25	GB/T894.2-1986	4	Standard	
38	Cuscinetto 2516	SF-1	4	Standard	
39	Puleggia in basso	FL-8224T-A1-B2	4	Zincatura	
40	Cursore	FL-8224T-A3-B2	16	Nylon	
41	Asta di trazione	FL-8224-A3-B2	4	Zincatura	
42	Molla a pressione	FL-8224-A3-B5	4	Zincatura	
43	Blocco dei denti	FL-8224-A3-B6	4	Zincatura	
44	Perno elastico 5*35	GB/T879.1-2000	4	Standard	
45	Anello di sicurezza di tipo B 22	GB/T894.2-1986	4	Standard	
46	Montaggio dell'albero del perno	FL-8224E-A12	4	Zincatura	
47	Vite a testa piatta con intaglio a croce M8*16	GB/T819.1-2000	4	Standard	
48	Cuscinetto di protezione in gomma	FL-8224-A3-B7	2	Gomma	
49	Montaggio del carrello	FL-8224SE-A3-B1	2	Saldato	



S/N	Nome	Disegno	Quantità	Proprietà	Grado
51	Piastra superiore	FL-8224T-A1-B3	2	Montaggio	
52	Rondella piatta di Classe C M12	GB/T95-1985	4	Standard	
53	Rondella elastica M12	GB/T93-1987	4	Standard	
54	Vite girevole completa a testa esagonale M12*20	GB/T5781-2000	4	Standard	
55	Dado esagonale M6	GB/T6170-2000	8	Standard	
56	Rondella piatta di Classe C M6	GB/T95-1985	4	Standard	
57	Asta del panno di protezione della catena	FL-8224-A13	4	Standard	
58	Protezione della catena	FL-8224-A11	2	Tessuto	
59	Vite a testa piatta con intaglio a croce M5*10	GB/T819.1-2000	16	Standard	
60	Cuscinetto di protezione rettangolare	FL-8224-A7-B7	4	Gomma	
61	Vite a testa piatta con intaglio a croce M8*10	GB/T819.1-2000	4	Standard	
62	Vite interna a testa affondata esagonale M8*20	GB/T70.3-2000	8	Standard	
63	Cuscinetto di sollevamento rotondo	FL-8224-A7-B3-C4	4	Gomma	

S/N	Nome	Disegno	Quantità	Proprietà	Grado
64	Vassoio di sollevamento	FL-8224-A7-B3-C1	4	Montaggio	
65	Anello di sicurezza di tipo B 30	GB/T894.2-1986	4	Standard	
68	Guaina girevole interna	FL-8224-A7-B3-C3	4	Q235A	
72	Piastra di base	FL-8224T-A10	1	Q235A	
74	Braccio di trazione lungo	TW-236E-A20-B1	2	Saldato	
75	Parafango di protezione dei piedi lunghi	FL-8224-A18-B4	2	Saldato	
76	Braccio lungo	FL-8224-A18-B1	2	Saldato	
77	Blocco dei denti	FL-8224-A7-B5	4	Q235A	
78	Vite a testa esagonale M10*20	GB/T70.1-2000	12	Standard	
79	Albero del braccio	FL-8224-A12	4	Saldato	
80	Dado esagonale M8	GB/T6170-2000	4	Standard	
81	Rondella elastica M8	GB/T93-1987	4	Standard	
82	Cuscinetto antiurto	FL-8224-A14	4	Gomma	
83	Rondella piatta di Classe C M8	GB/T95-1985	4	Standard	
84	Vite girevole completa a testa esagonale M8*35	GB/T5781-2000	4	Standard	
85	Ø40 clip per tubo flessibile	FL-8224-A1-B7	2	Gomma	
86	Scatola di controllo	FL-8224E	1	Montaggio	
87	Vite a croce M5*10	GB/T818-2000	4	Standard	
88	Braccio corto	FL-8224S-A8-B1	2	Saldato	
89	Braccio di trazione corto	FL-8224S-A8-B2	2	Saldato	
90	Vite a testa cilindrica con esagono incassato	GB/T70.2-2000	8	Standard	
91	Parafango di protezione dei piedi corti	FL-8224S-A8-B3	2	Saldato	
93	Anello di sicurezza di tipo B 38	GB/T894.2-1986	4	Standard	

13.7 Elenco delle parti di ricambio

S/N	Nome	Spec.	Quantità	Pic.	Grado
1	Interruttore di alimentazione	LW26GS-20/04	1		
2	Pulsante	LAY711BN12	1		
3	Indicatore di alimentazione	AD17-22G-AC24	1		
4	Trasformatore	JBK3-160VA400V-24V JBK3-160VA230V-24V	1		
5	Contattore CA	CJX2-1210/AC24V	1		
6	Interruttore automatico	DZ47-63 C16/3P DZ47-63 C32/2P	1		
7	Interruttore automatico	DZ47-63 C3/1P	1		
9	Interruttore di limite	ME8108	1		
11	Arresto di emergenza	LAY701ZS42	1		
12	Raddrizzatore a ponte	KBPC5A-35A	1		
13	Condensatore	4700UF/50A	1		
14	Relè	LY2NJ/AC24	1		
15	Porta relè	PTF-08A	1		
16	relè a tempo	ST6PA-5S/AC24V	1		
17	Titolare del relè del tempo	PYF-08AE	1		
18	Scatola di controllo	380*260*135	1		

Elenco dei ricambi meccanici

S/N	Nome	Disegno#	Quantità	Proprietà	Grado
1	Cursore	FL-8224T-A3-B2	16	Nylon 1010	
2	Cuscinetto di sollevamento in gomma	FL-8224-A7-B3-C4 8224E-A7-B4-C4	4	Gomma	
3	Anello di tenuta a Y	KD 63*48*10	1		
4	Anello di tenuta a forma di O	(ID)23,6*3,55	1		
5	Anello antipolvere	DHS 40*48*5/6.5	1		



La Società

Twin Busch GmbH | Amperestr. 1 | D-64625 Bensheim

dichiara che il

ponte a 2 colonne

**TW242E-400, TW242E-230, TW242A-400, TW242A-230,
TW242GE-400, TW242GE-230, TW236E-400, TW236E-230
3.600 kg, 4.200 kg**

Numero di serie:

Corrisponde nella versione che immettiamo sul mercato, i pertinenti requisiti essenziali di salute e sicurezza di uno o più delle (a)seguenti(e) direttiva(e) CE nella sua versione attuale.

Direttive CE

2006/42/CE

Macchine

2014/35/EU

Bassa tensione

Norme e regolamenti armonizzati applicati

EN 1493:2022

Sollevatori

EN 60204-1: 2018

Sicurezza del macchinario – Attrezzature di macchine elettriche

Certificato di esame CE del tipo

M6A 087411 0039 Rev. 01

Data di emissione:

31/05/2023

N8MA 087411 0040 Rev. 01

Luogo:

Monaco di Baviera

N. tecnico documento:

646642302001

Autorizzazione di certificazione:

TÜV SÜD Product Service GmbH,

Ridlerstraße 65,

D-80339 Monaco di Baviera

Numero dell' organismo notificato: 0123

In caso di uso improprio, non che in caso di modifica o modifiche non concordate con noi, questa dichiarazione perderà la sua validità.

Persona autorizzata a preparare la documentazione tecnica: Michael Glade (indirizzo come sotto)

Firmatario autorizzato:

Bensheim, 07.11.2023



TWIN BUSCH GmbH

Amperestr. 1 · 64625 Bensheim

Tel. 06251 / 70585-0 · Fax: 70585-29

Michael Glade

Qualitätsmanagement

Twin Busch GmbH | Amperestr. 1 | D-64625 Bensheim

twinbusch.de | E-Mail: info@twinbusch.de | Tel.: +49 (0)6251-70585-0



Altri prodotti sono disponibili su:

twinbusch.it

Twin Busch GmbH
Ampèrestraße 1
D-64625 Bensheim

Tel.: + 39 (0) 351 747 5320
Fax: +49 (0) 6251-70585-29
E-mail: italia@twinbusch.de

Le specifiche tecniche e le immagini indicate nel manuale d'uso non sono vincolanti. I nostri prodotti sono soggetti a modifiche tecniche, pertanto lo stato di consegna può variare.