



# TW F-22

Reifenwuchtmaschine

twinbusch.de



## Installation, Bedienung und Wartung



Lesen Sie diese Betriebsanleitung sorgfältig durch, bevor Sie das Gerät in Betrieb nehmen. Befolgen Sie die Anweisungen genauestens.

Twin Busch GmbH | Amperestraße 1 | D-64625 Bensheim  
Tel.: +49 (0) 6251-70585-0 | Fax: +49 (0) 6251-70585-29 | info@twinbusch.de



# Inhalt

<b>1. Wichtige Hinweise</b>	<b>4</b>
<b>2. Technische Daten</b>	<b>4</b>
<b>3. Auspacken</b>	<b>5</b>
<b>4. Installation</b>	<b>5</b>
<b>5. Elektrische Verbindung</b>	<b>6</b>
<b>6. Bedienung</b>	<b>7-8</b>
<b>7. Messlehre Kalibrierung</b>	<b>9-12</b>
<b>8. Wartung</b>	<b>13</b>
<b>9. Ersatzteilliste</b>	<b>14</b>
<b>10. Zeichnungen</b>	<b>15</b>

## Wichtige Hinweise

1. Lesen Sie das Betriebshandbuch sorgfältig durch, bevor Sie die Maschine benutzen.  
Die Maschine darf nur von geschultem Personal und nur zu dem in diesem Handbuch beschriebenen Zweck benutzt werden.
2. Prüfen Sie die auf dem Typenschild angegebene Spannung. Die Verkabelung darf nur von einem Elektriker ausgeführt werden.
3. Tragen Sie keine unpassende Kleidung wie etwa weite Kleidungsstücke, die sich in den beweglichen Teilen der Maschine verfangen könnten.
4. Verändern Sie die Maschine nicht ohne Zustimmung des Herstellers.
5. Verwenden Sie zur Reinigung keinen starken Druckluftstrahl.
6. Reinigen Sie Kunststoffflächen mit Kunststoffreiniger.  
**Achten Sie darauf, dass keine Flüssigkeit in das Innere der Maschine gelangt, um keine Platinen zu beschädigen.**
7. Wenn die Maschine nicht mehr benutzt wird, Netzstecker ziehen.

## Technische Daten

Felgenbreite	1,5“ bis 20“
Felgendurchmesser	10“ bis 24“
Radgewicht max.	65 kg
Felgenmittellochdurchmesser	40-135 mm
Messtoleranz	+/- 1 g
Messzeit	4-7 sek.
Antriebsspannung	230V
Geräuschepegel	< 70 dB
Eigengewicht ca.	123 kg

## **Auspacken**

Nach Lieferung, kontrollieren Sie bitte, ob alle Teile vorhanden sind und untersuchen Sie das Gerät auf Transportschaden. Falls etwas fehlt oder beschädigt ist nehmen Sie sofort Kontakt mit dem Lieferanten auf.

### **Mitgelieferte Teile:**

Schutzhaube: 2 St.

Haubenbügel: 1 St.

Welle: 1 St.

Reifendienstzange: 1 St.

Inbusschlüssel: 1 St.

Messzange: 1 St.

Schnellspannmutter: 1 St.

Konusse: 4 St.

Drucktopf inkl. Gummischutz: 1 St.

Kalibriergewicht 100g: 1 St.

Schraubenpack für Schutzhaube: 1 St.

### **Installation:**

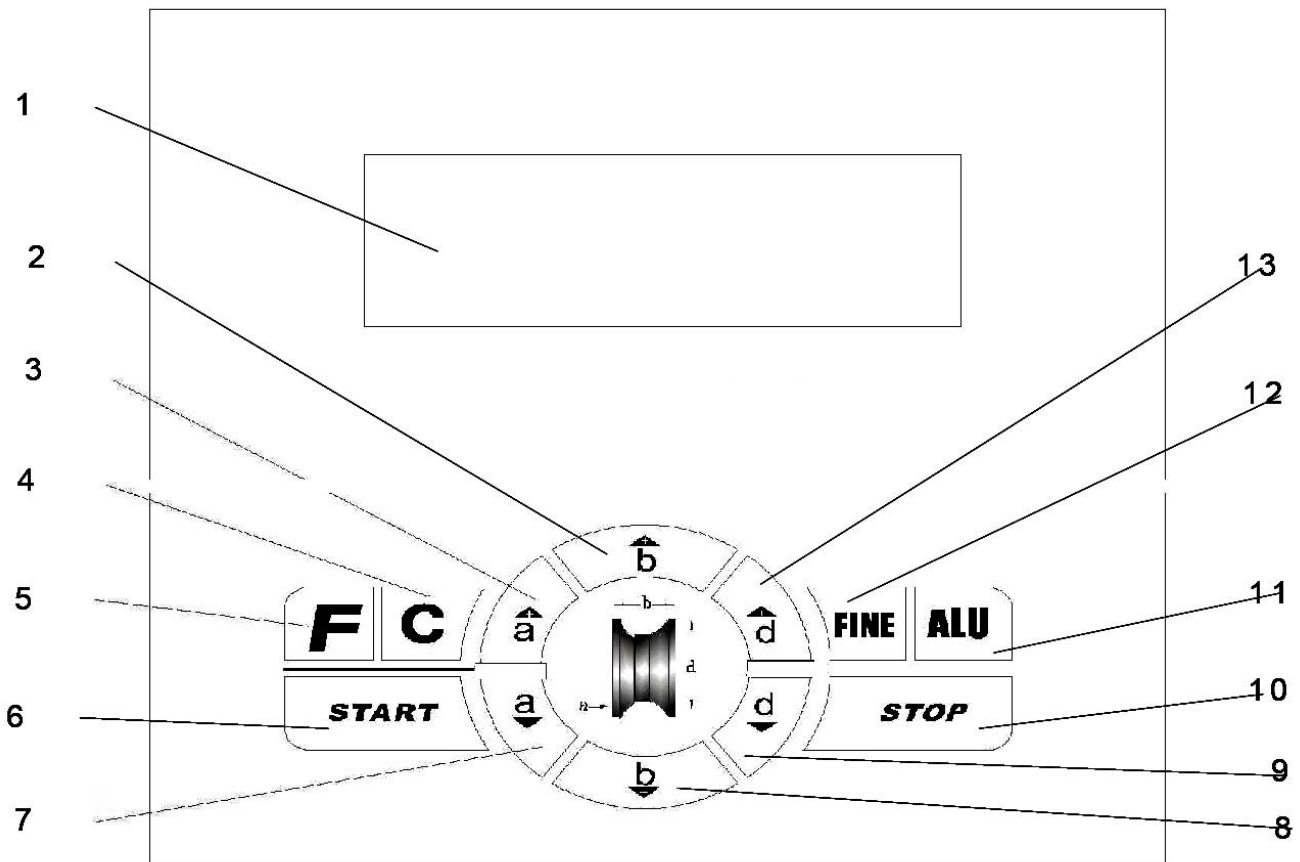
- Die Auswuchtmaschine muss auf einer ebenen Fläche stehen, möglichst Beton. Ein unebener Untergrund führt eventuell zu falschen Messergebnissen.
- Planen Sie einen etwa 3 m<sup>2</sup> freien Platz für die Auswuchtmaschine um sie möglichst unbehindert bedienen zu können.
- Fixieren Sie die Maschine mit Dübeln auf dem Boden

### **Antriebswelle fixieren:**

Verbinden Sie mit der Inbusschraube die Antriebswelle (M10 x 150) mit der Maschine.

## Elektrischer Anschluss

Der elektrische Anschluss muss vom qualifizierten Fachpersonal durchgeführt werden.



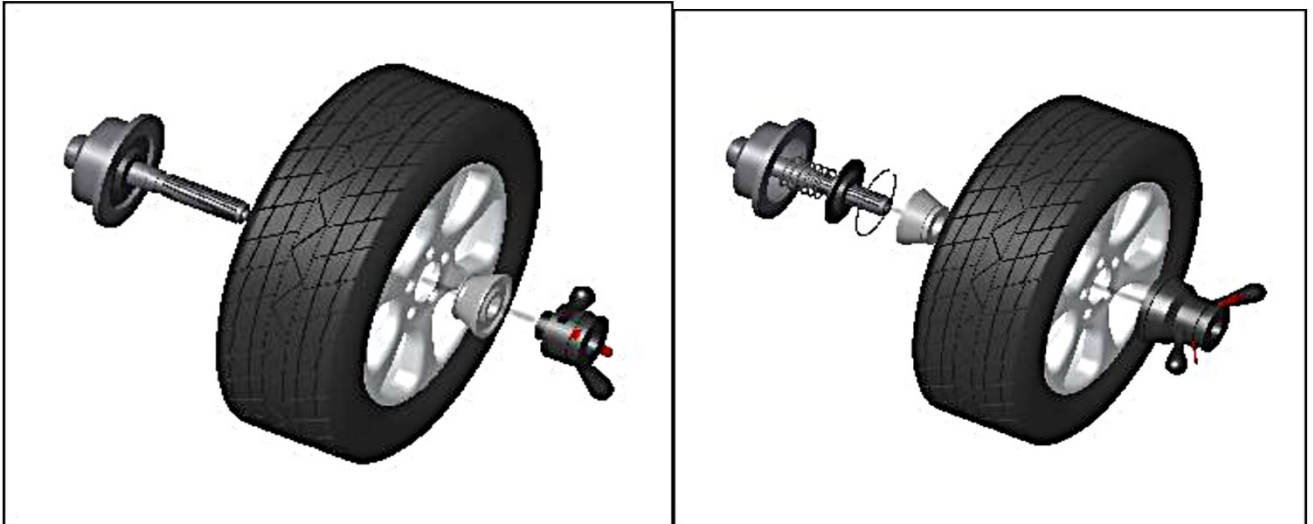
1. LCD Display
2. Drucktaste Manuelle „Breite“ Einstellung +
3. Drucktaste Manuelle „Abstand“ Einstellung +
4. Drucktaste Funktions-Auswahl
5. Drucktaste Menü
6. Drucktaste Maschine starten
7. Drucktaste Manuelle „Abstand“ Einstellung -
8. Drucktaste Manuelle „Breite“ Einstellung -
9. Drucktaste Manuelle „Durchmesser“ Einstellung -
10. Drucktaste Notfall | Aus-Taste
11. Drucktaste Alu Programme
12. Drucktaste Anzeige 1 g genau
13. Drucktaste Manuelle „Durchmesser“ Einstellung +

## Anpassen des Rades

Passenden Konus auswählen

Es gibt 2 Möglichkeiten das Rad zu montieren

- A Konus außen > siehe Bild
- B Konus innen > siehe Bild



### Achtung!

Schlagen Sie das Rad beim montieren oder beim abmontieren nicht auf die Antriebswelle um Schäden auf der Antriebswelle zu vermeiden.

## Demontage des Rades

Schnellspannmutter abmontieren

Rad leicht anheben und von der Antriebswelle abnehmen.

## Felgen Parametereingabe

Die Parametereingaben weichen in den verschiedenen Modi voneinander ab.

## Wuchtmaschine anschalten.

Nach dem Anschalten braucht die Maschine etwa 3 Sekunden um eine automatische Initialisierung durchzuführen.

Der Bildschirm zeigt M1 als Ausgangseinstellung an.

M1 A=11 B=6.5 D=14.0. Die angegebenen Werte dienen als Beispiel und werden durch die Benutzereingaben geändert.

## Parameter Eingabe

Nach dem Anschalten öffnet sich die Maschine immer im M1 Modus.

Ausgleichsgewichtsanbringungspunkt ermitteln.

Ziehen Sie die Messlehre heraus, bis zum Rand der Felge.

Halten Sie die Messlehre 2 Sekunden lang in Position, die Anzeige übernimmt die ermittelten Werte automatisch. „A+D“.



## Felgenbreiteeingabe

Benutzen Sie die Messzange, um die Felgenbreite zu ermitteln.

Drücken Sie b+ oder b- um den angezeigten Wert zu justieren.



## Kalibrieren

**Beim Kalibrieren zuerst das Lineal, anschließend die 100 Gramm Kalibrierung kalibrieren!**

**Lineal:**

1. Maschine einschalten, automatisch **M1-Modus**
2. **TASTE C** drücken
3. Mit **TASTE F** zu „Lineal kalibrieren“ wechseln
4. **TASTE START** drücken (Start bedeutet ENTER)
5. **Lineal 10 cm** aus der Öffnung der Maschine ziehen, halten, **START** drücken
6. **Lineal 20 cm** aus der Öffnung der Maschine ziehen, halten, **START** drücken
7. **Lineal ca. 6 cm** heraus ziehen und auf die starre Achse klappen, **START** drücken  
= Pfeil auf Achse als Orientierung



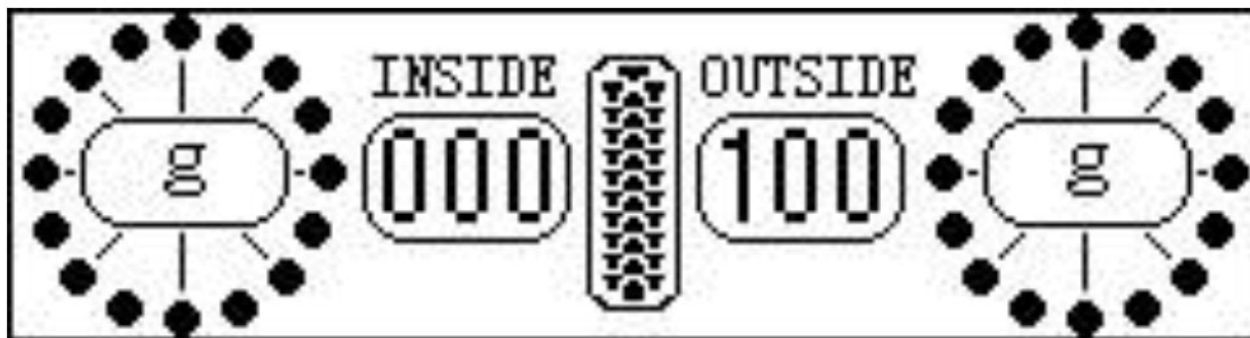
8. **START** drücken um in das Arbeitsmenü zu kommen.

Nun ist das Lineal kalibriert. Wenn dieses falsch ist, bekommt die Maschine falsche Werte und das Auswuchten wird unmöglich.

### **100 Gramm Kalibrierung (Selbstkalibrierung)**

Immer zuerst alle drei Parameter A/B/D eingeben. Das verwendete Rad muss nicht ausgewuchtet sein, jedoch bitte kein Rad mit extremen Schlag verwenden.

1. Stahlrad, 6X15 oder ähnliches bzw. keine außergewöhnlichen Größen aufspannen
2. **Wuchtzange** und **100 Gramm-Gewicht** bereithalten
3. Maschine einschalten, automatisch **M1-Modus**
4. Mittels Lineal, die Werte **A** und **D** eingeben. (**Abstand** und **Durchmesser**)
5. Mittels **Tastenfeld B+ / B-** die **Breite** eingeben
6. **TASTE C** drücken
7. **TASTE START** drücken
8. Haube schließen
9. Solange **START** drücken bis Maschine einmal durchläuft
10. Haube öffnen, Rad auf **12-UHR-POSITION-AUSSEN-(rechts)** drehen und **100-Gramm-Gewicht** anschlagen



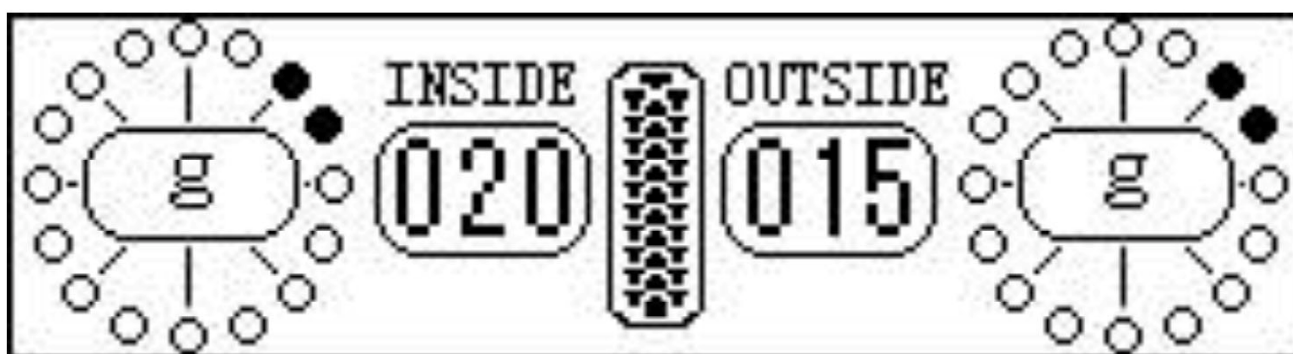
11. Haube schließen (evtl. START drücken) Maschine einmal laufen lassen
12. Haube öffnen, **100-Gramm-Gewicht** rechts **entfernen**
13. Rad auf **12-UHR-POSITION-INNEN-(links)** drehen und **100-Gramm-Gewicht** anschlagen.
14. Haube schließen (evtl. START drücken) Maschine einmal laufen lassen
15. Haube öffnen, **100-Gramm-Gewicht** entfernen und **START** drücken

Die Maschine ist nun vollständig kalibriert!

**Anmerkung:** Beim Wuchten im M3 Programm das Rad wie üblich auf 12 Uhr drehen, die Klebengewichte jedoch dort anbringen, wo das Lineal das Felgenäußere berührt, nicht wie üblich auf der 12 Uhr Position. Selbiges gilt natürlich für die Felgeninnenseite.

## Rad auswuchten

- Rad montieren
- System öffnet sich im M1 Modus
- Parameter eingeben.
- Schutzhaube schliessen oder (Start) drücken.
- Wählen Sie das passende Gewicht aus.



Drehen Sie das Rad langsam mit der Hand bis alle Kreise schwarz aufleuchten und kleben oder schlagen Sie ein passendes Gewicht innen an die Felge in der 12 Uhr Position.

- Das gleiche gilt für die Außenseite, schlagen Sie auch hier das passende Gewicht an die Felge.
- Schutzhaube schließen oder (Start) drücken.  
Die Maschine zeigt innen und außen „0“ an. Falls nicht, müssen Sie diesen Abschnitt wiederholen.
- Die Gewichtsangaben sind bis auf 5g genau. Um den tatsächlichen Wert abzulesen (weniger als 5g) drücken Sie FINE.

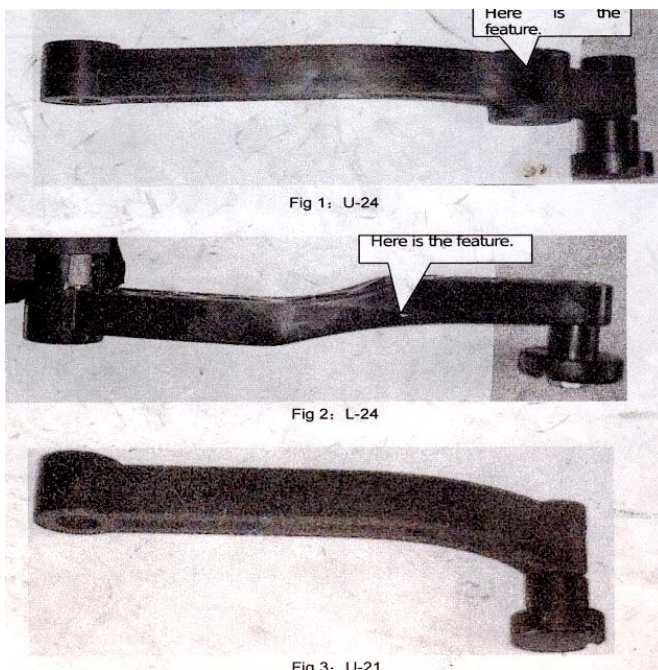
Fünf verschiedene Auswucht-Programme:

- M1 Modus (Normal): Stahl oder Alu-Felgen  
Anbringen von Klemmgewichten an den Felgenrändern.
- M2 ALU1  
Anbringen von Klebegewichten innen und außen an der Felge.
- M3 ALU2  
Zwei Ausgleichgewichte innen anbringen.
- M4 ALU3  
Klemmgewicht innen und Klebegewicht außen anbringen.
- ST  
Statischer Auswuchtmodus. Klebegewicht mitten in der Felge anbringen.

Drücken Sie ALU um das gewünschte Programm auszuwählen.

### Reseten der TW F-22 CPU (Linealtyp auswählen)

1. Maschine ausschalten, ein ca. 6 x 15 Stahlrad montieren (Felge + Reifen) kann auch 14 Zoll haben, dann aber Schritt 13 beachten!
2. Tasten B+ und D- gleichzeitig drücken, halten und dabei Maschine einschalten
3. Es erscheinen 6 Sterne auf dem Display
4. Tasten B+ und D- loslassen
5. Folgende Tastenkombination eingeben: A+, B-, D+, D+, B+, A-  
(Korrektur durch Taste C)
6. Es erscheinen die Zahlen 034421 im Display
7. Bestätigen der Eingabe durch Taste F
8. Nun das entsprechende Lineal auswählen, durch betätigen der Tasten A+ oder A zur Auswahl:  
Im Bild von oben nach unten: U-24 / L-24 / U-21



9. Nach Auswahl die Eingabe mit der Taste Start bestätigen
10. Lineal 10 cm herausziehen, Start drücken
11. Lineal 20 cm herausziehen, Start drücken
12. Lineal ca. 7 cm herausziehen, und auf die feste Achse legen, Start drücken
13. Mit Tasten D+ oder D- 15 Zoll eingeben, ab Werk steht 14 Zoll
14. Lineal wie beim Auswuchten an den Felgenrand führen
15. Mehrmals Start drücken bis das Display im Arbeitszustand wieder erscheint  
Nun laut Anleitung die 100 Gramm Kalibrierung durchführen!

### **AUSTAUSCH EINER TW F-22 PLATINENEINHEIT**

Die Einheit besteht aus drei Elementen, welche zusammengefügt geliefert werden:

- Display
- Computerboard
- CPU

#### **Wichtig: Nach dem Austausch bitte Linealkalibrierung und 100 Gramm Kalibrierung durchführen!**

Austauschvorgang (wenn eine zweite Person zur Hand ist, kein Fehler, jedoch auch alleine auf jeden Fall durchführbar):

1. Inbusschraube am Lineal (Tastarm) entfernen, Aufsatz abziehen
2. Kreuzschrauben auf der Vorder-, Rückseite der Maschine entfernen (4 St.)
3. Haube von Links nachs Rechts hochklappen und vorsichtig umdrehen
4. Die Richtung des Steckers der Tastatur beachten
5. Nun alle Stecker vorsichtig lösen
6. Haube kann nun komplett entfernt werden
7. Die vier Halterungsschrauben der Einheit entfernen
8. Nun im umgekehrten Vorgang die neue Einheit einbauen

**Tipp: Zum daraufsetzen der Haube den Plastikspachtel (Wuchtgewichtentferner) als Montagehilfsmittel verwenden, da das Gehäuse stramm sitzt.**

## Wartung

Routinewartungshinweis:

Bevor Sie irgendwelche Arbeiten durchführen, ziehen Sie den Netzstecker.

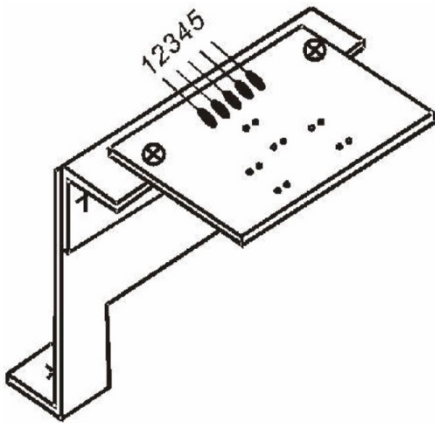
Einstellung der Spannung des Antriebsriemens.

Entfernen Sie die Gewichtsablage vorsichtig, um die elektrischen Anschlüsse nicht abzureißen.

Lösen Sie die Motorbefestigungsschrauben ein wenig. Verschieben Sie den Motor dann soweit bis der Triebriemen richtig gespannt ist.

Ziehen Sie die Motorbefestigungsschrauben sorgfältig wieder an. Vergewissern Sie sich, dass der Riemen beim Betrieb nicht zur Seite abläuft.

Sicherungen immer mit gleichwertigen austauschen.



Um die Effizienz des Positionssensors zu überprüfen gehen Sie wie folgt vor:

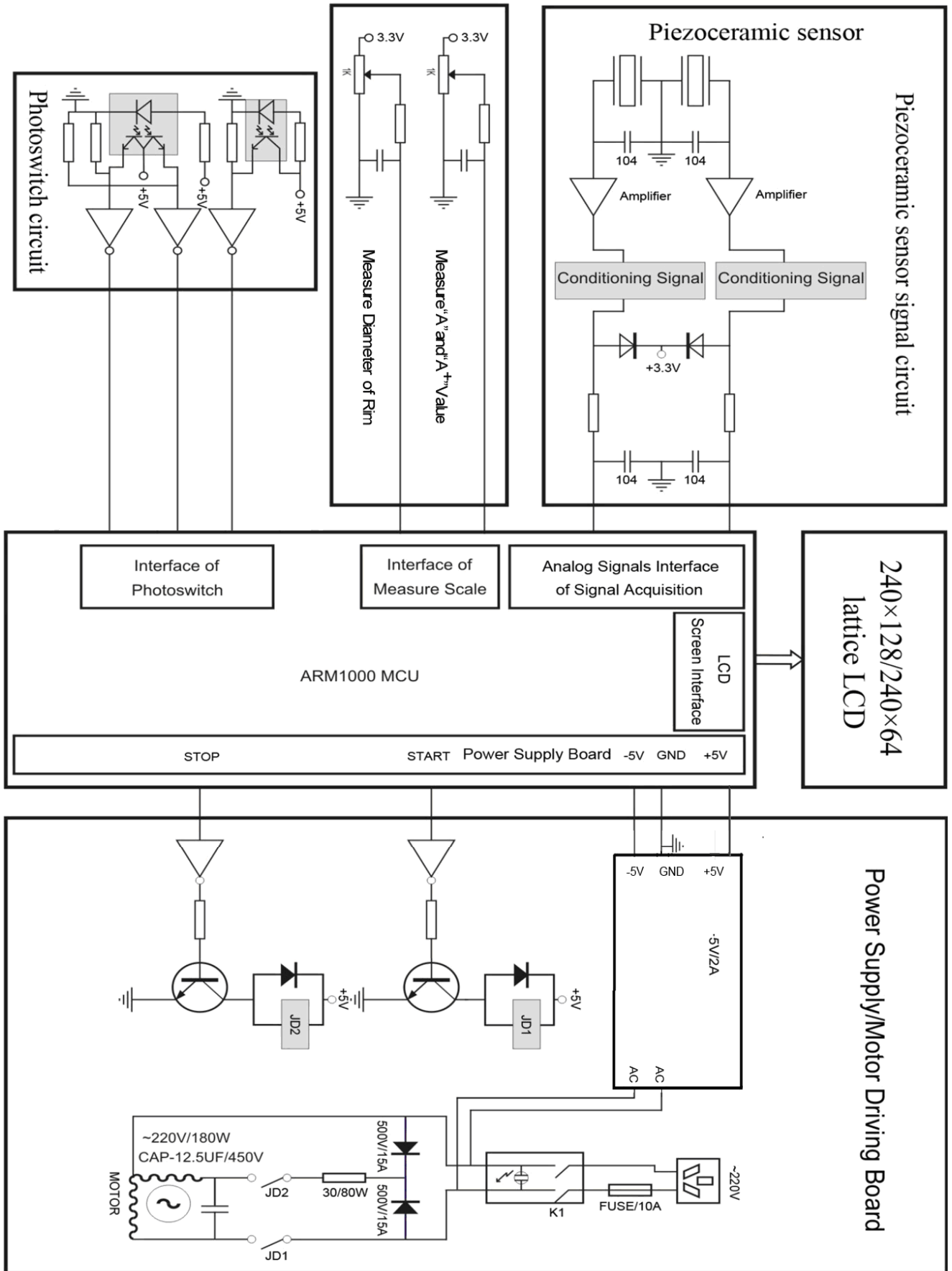
Vergewissern Sie sich, dass keine der drei Fotozellen gegen die Zahnscheibe und den einzelnen OT-Zahn reibt.

Mit einem Spannungsmesser prüfen Sie: (Maschine anschalten, ohne Rotation)

- Zwischen Erde 4 und Draht 5 +5v
- Zwischen Erde 4 und Draht 2 +4.5v bis 4.8v wenn der OT Zahn in der Fotozelle und 0v, wenn der OT Zahn außerhalb der Fotozelle ist.
- Zwischen Erde 4 und Draht 1 und zwischen Erde 4 und Draht 3 sollte die Spannung bei sehr langsamer Drehung der Antriebswelle zwischen 0v und 4.8v betragen.

No.	Code	Description	Qt.
1	B-014-100251-0	Screw	4
2	B-040-103030-1	Washer	2
3	PX-800-020000-0	Base	1
4	PX-800-010000-0	Body	1
5	B-040-050000-1	Washer	3
6	B-024-050251-0	Screw	3
7	P-000-001001-0	Tools hang	3
8	B-004-050001-1	Nut	3
9	S-060-000210-0	Power switch	1
10	S-025-000135-0	Cable circlip	3
11	PX-100-010920-0	Motor adjust board	1
12	B-024-050161-1	Screw	4
13	B-040-050000-1	Washer	4
14	S-063-002000-0	Capacitor	1
15		Hoop	1
16	S-051-230020-0	Motor	1
17	B-004-060001-1	Nut	4
18	B-040-061412-1	Washer	4
19	B-004-050001-1	Nut	2
20	B-014-050351-1	Screw	2
21	PX-100-110000-0	Plate	1
22	B-024-050061-0	Screw	2
23	B-040-050000-1	Washer	2
24	B-024-050161-1	Screw	4
25	PZ-000-020822-0	Power board	1
26	PX-800-060000-0	Power board box	1
27	B-024-050251-0	Screw	2
28	D-010-100300-1	Resistor	1
29	B-004-060001-0	Nut	2
30	B-024-030061-0	Screw	4
31		Complete power box	1
32	P-800-190000-0	Head with tools-tray	1
33	PZ-000-010822-0	Support board	1
34	S-140-000020-0	CPU board	1
35	S-140-024064-0	LCD 240X64	1
36	B-017-030251-0	Screw	4
37	PX-822-100000-0	Display fixed plate	1
38	S-115-008220-0	Key board	8
			1
101	P-096-330000-0	Spring	1
102	P-100-180000-0	Sheath	2
103	PX-096-040000-0	Shaft	1
104	S-060-000400-0	Micro switch	1
105	PX-100-200200-0	Shaft support	1

No.	Code	Description	Qt.
106	PX-100-050000-0	Shaft sheath	1
107	B-024-060061-0	Screw	1
108	B-010-080201-1	Screw	2
109	P-100-200100-0	Hood	1
110	B-007-060081-0	Screw	3
111	B-014-100451-0	Screw	1
112	B-001-100001-0	Nut	1
113	PX-100-200200-0	Shaft	1
201	P-120-210000-0	Spring	1
202	P-120-250000-0	Bobbin winder pulley	1
203	S-132-000010-0	Gauge sensor	2
204	B-007-060081-0	Screw	5
205	PZ-120-260000-0	Pulley	2
206	PX-120-240000-0	Heavy	1
207	PX-120-230000-0	Caliper Hook	1
208	B-040-050000-1	Washer	1
209	B-024-050161-1	Screw	1
210	P-100-520000-0	Seeger Ring	2
211	P-100-170000-0	Plastic Bush	2
212	B-010-060161-0	Screw	1
213	PZ-120-090000-0	Rim Distance Gauge	1
214	P-828-160100-0	Handle Bar	1
215	P-828-160800-0	Gauge head	1
216	P-822-160700-0	ABS Washer	1
217	B-010-050101-0	Screw	1
301	S-042-000380-0	Belt	1
302	B-040-103030-1	Washer	1
303	B-014-100251-0	Screw	3
304	B-050-100000-0	Washer	3
305	B-040-102020-1	Washer	6
306	PZ-000-060822-0	Position Pick-up Board	1
307	B-024-030061-0	Screw	4
308		Thread	1
309	P-100-420000-0	Plastic Lid	1
310	P-100-340000-0	Spring	1
311	S-100-000064-0	Complete Shaft	1
312	P-100-080000-0	Screw	1
313	B-048-102330-1	Washer	4
314	B-004-100001-2	Nut	5
315	S-131-000010-0	Sensor Assembly	2
316	B-040-124030-1	Washer	2
317	P-100-070000-0	Screw	1



Für Notizen:



Für Notizen:



Die Firma

**Twin Busch GmbH**  
**Amperestraße 1**  
**D-64625 Bensheim**

erklärt hiermit, dass die

**Reifenwuchtmaschine TW F-00, TW F-22**

Serien-Nummer:

in der von uns in Verkehr gebrachten Ausführung den einschlägigen grundlegenden Sicherheits- und Gesundheitsanforderungen der/den betreffenden nachstehenden EG-Richtlinie(n) in Ihrer jeweils aktuellen Fassung entspricht.

EG-Richtlinie(n)

**2006/42/EC Maschinen**

**2004/108/EC Elektromagnetische Verträglichkeit**

Angewandte harmonisierte Normen und Vorschriften

**EN 60204-1:2006+A1:2009, EN 61000-6-2:2007,**

**EN 61000-6-4:2007, EN 61000-3-3:2008,**

**EN 61000-3-2:2006+A1:2009+A2:2009**

EC Baumusterprüfbescheinigung

**CE-C-0928-11-66-01-8A** vom 30.09.2011

Zertifizierungsstelle

CCQS UK Ltd.,

Level 7, Westgate House, Westgate Rd.,

London W5 1YY UK

Bei nicht bestimmungsgemäßer Verwendung, sowie bei nicht mit uns abgesehenem Umbau oder Änderungen verliert diese Erklärung ihre Gültigkeit.



**TWIN BUSCH GmbH**

**Amperestr. 1 · 64625 Bensheim**

**Tel. 06251 / 70585-0 · Fax: 70585-29**

Michael Glade

Qualitätsmanagement

# Schauen Sie sich unsere Videos an!

Eine gute Ergänzung zu unserem Handbuch!

Einfach den QR-Code abscannen...



Anleitungsvideo

<http://www.youtube.com/watch?v=opof3zKU8Z8>



Kalibrierungsvideo

[http://www.youtube.com/watch?v=-gp\\_5LIUALk](http://www.youtube.com/watch?v=-gp_5LIUALk)



Montageanleitungsvideo

<http://www.youtube.com/watch?v=bJIIRb4Rxog>

...oder den Link eingeben.



Twin Busch...

...jetzt auch  
als App!



Official Youtube Channel  
Twin Busch Germany

YouTube™





Twin Busch GmbH | Amperestraße 1 | D-64625 Bensheim  
Tel.: +49 (0) 6251-70585-0 | Fax: +49 (0) 6251-70585-29 | [info@twinbusch.de](mailto:info@twinbusch.de)