



# TW S3-10E

Scherenhebebühne  
Tragkraft: 3000 kg

twinbusch.de



## Installation, Bedienung und Wartung



Lesen Sie diese Betriebsanleitung sorgfältig durch, bevor Sie die Hebebühne in Betrieb nehmen. Befolgen Sie die Anweisungen genauestens.

Twin Busch GmbH | Amperestraße 1 | D-64625 Bensheim  
Tel.: +49 (0) 6251-70585-0 | Fax: +49 (0) 6251-70585-29 | info@twinbusch.de

Inhaltsverzeichnis

1.	Allgemeines.....	1
2.	Identifikation der Gebrauchsanleitung .....	1
3.	Eindeutige Identifikation des Produktes, technische Daten .....	2
4.	Modifikation des Produktes .....	2
5.	Sicherheitsbezogene Informationen .....	2
5.1.	Wichtige Hinweise .....	2
5.2.	Prüfung der Hebebühne .....	3
5.3.	Sicherheitshinweise und -kennzeichen .....	4
5.4.	Abmessungen und Gewichtsverteilung.....	5
5.5.	Mögliche Sicherheitsrisiken.....	6
5.5.1.	Netzspannung .....	6
5.5.2.	Verletzungsgefahr/ Quetschgefahr .....	6
5.6.	Geräuschpegel.....	6
6.	Verpackung, Lagerung und Transport .....	6
6.1.	Packstücke .....	6
6.2.	Lagerung .....	6
6.3.	Transport .....	7
7.	Produktbeschreibung.....	7
7.1.	Generelle Beschreibung .....	7
7.2.	Komponenten.....	8
7.3.	Abmessungen .....	9
7.4.	Sicherheitselemente .....	10
7.5.	Technische Daten .....	10
8.	Aufbauanleitung.....	11
8.1.	Vorbereitung vor der Montage.....	11
8.1.1.	Arbeitsbereich .....	11
8.1.2.	Fundament und Verbindungen.....	11
8.1.3.	Fundamentvorbereitung .....	11
8.1.4.	Benötigtes Werkzeug .....	12
8.1.5.	Prüfen auf Vollständigkeit.....	12
8.2.	Montage.....	13
8.3.	Generelle Montageschritte .....	13



## Handbuch Scherenhebebühne TW S3-10E

8.4.	Prüfpunkte nach der Installation .....	15
9.	Betrieb der Hebebühne.....	16
9.1.	Vorsichtsmaßnahmen .....	16
9.2.	Beschreibung der Bedieneinheit.....	16
9.3.	Flussdiagramm für den Betrieb .....	17
9.4.	Bedienungsanleitung .....	17
9.5.	Befestigung des optionalem Mobil-Kit.....	18
10.	Fehlerbehebung.....	19
11.	Instandhaltung / Wartung .....	20
12.	Anhang .....	22
12.1.	Fundamentplan für feste Montage .....	22
12.2.	Elektroschaltplan .....	23
12.3.	Hydraulikplan und Teileliste.....	27
12.4.	EU-Konformitätserklärung .....	34

## 1. Allgemeines

Die Reifendienstscherenhebebühne **TW S3-10E** hat 1m Hubhöhe und eine zulässige Traglast von 3.000 kg und ist durch zugelassene Zertifizierungsstelle CE-Zertifiziert. Sie ist optimal für Reifendienste, Karosseriebau und zur Fahrzeugaufbereitung geeignet. Die Scherenhebebühne ist durch das Mobil-Kit (optional erhältlich) verfahrbar und kann somit als zusätzlicher Arbeitsplatz auf jedem ausreichend befestigten Boden, wie z.B. Asphalt, Pflaster oder Betonboden eingesetzt werden.

Bei der **TW S3-10E** wird **kein** Druckluftanschluss benötigt. Die Scherenhebebühne ist mit einer elektromagnetischen Entriegelung ausgestattet.

Die Auffahrampen der Scherenhebebühne können in der Horizontalen fixiert werden und sind dabei voll belastbar, wodurch die tatsächliche Aufnahmelänge vergrößert wird.

Besonderheiten des Produktes:

- Produktion nach **ISO 9001**
- Niedrige Überfahrhöhe
- Mechanische Gleichlaufsteuerung beider Fahrbahnen für perfekten Gleichlauf
- FAILSAFE Sicherheitsriegelsystem (Überwachung der Raststellung)
- Doppel-Leitungssystem zur symmetrischen Verteilung des Systemdrucks
- Direktes Ansprechverhalten durch zwei leistungsstarke Hydraulikzylinder
- Notablassfunktion bei Stromausfall
- Hochwertige und massive Konstruktion
- Automatische Sicherheitsver- und Entriegelung
- Akustisches Warnsignal (Fußschutz)
- Fußeinklemmschutz
- Hochwertige Pulverbeschichtung

## 2. Identifikation der Gebrauchsanleitung

Gebrauchsanleitung Scherenhebebühne TW S3-10E

der Fa. Twin Busch GmbH,  
Ampèrestraße 1,  
D-64625 Bensheim

Telefon: +49 6251-70585-0  
Telefax: +49 6251-70585-29  
Internet: [www.twinbusch.de](http://www.twinbusch.de)  
eMail: [info@twinbusch.de](mailto:info@twinbusch.de)

Stand: -03 vom 08.07.2021

File: TW S3-10E\_Scherenhebebühne\_Handbuch\_de\_03\_20210708.pdf

### 3. Eindeutige Identifikation des Produktes, technische Daten

zul. Tragkraft	3.000 kg
max. Hubhöhe	1.000 mm
Überfahrhöhe	110 mm
Hub- und Senkzeit	ca. 20 Sek.
Antriebsspannung	230 V / 400 V (je nach Ausführung)
Antriebsleistung	2,2 kW
Sicherungsautomat	16 A (träge)
Eigengewicht	500 kg

### 4. Modifikation des Produktes

Die unsachgemäße Verwendung, sowie nicht mit dem Hersteller abgesprochene Modifikationen, Umbauten und Anbauten der Scherenhebebühne TW S3-10E und all seiner Komponenten sind nicht erlaubt. Bei unsachgemäßer Installation, Bedienung, Überlastung oder ungeeigneten Bodenverhältnissen wird der Hersteller keine Haftung übernehmen. Ebenso erlöschen die CE-Zertifizierung und die Gültigkeit des Gutachtens durch die unsachgemäße Verwendung.

Sollten Änderungswünsche bestehen, so kontaktieren Sie zuvor Ihren Händler oder das fachkundige Personal der Twin Busch GmbH.

### 5. Sicherheitsbezogene Informationen

#### 5.1. Wichtige Hinweise

Lesen Sie die Bedienungsanleitung aufmerksam, bevor Sie die Hebebühne in Betrieb nehmen, um einen Verletzungen oder Schäden durch persönliches Verschulden zu vermeiden.

Packen Sie alle Teile aus und kontrollieren Sie mit Hilfe der Packliste, ob jedes Teil vorhanden ist.

Kontrollieren Sie sämtliche Schläuche und Verbindungen. Die Hebebühne darf nur in Betrieb genommen werden, wenn keine undichten Stellen erkennbar sind und wenn alle Verbindungen sicher befestigt sind.

Alle Schraubverbindungen müssen fest verschraubt sein.

Stellen Sie kein Fahrzeug auf die Hebebühne während des Probelaufs. Machen Sie sich in mehreren Probelaufen mit den Betriebsverfahren vertraut.

Die Hebebühne wurde speziell zum Anheben von Kraftfahrzeugen entwickelt. Benutzer dürfen diese nicht für andere Zwecke verwenden. Die geltenden nationalen Vorschriften, Gesetze und Richtlinien sind zu beachten.

Nur Benutzer ab 18 Jahren, die in die Bedienung der Hebebühne eingewiesen wurden und dem Eigentümer ihre Fähigkeit dazu nachgewiesen haben, dürfen mit der unbeaufsichtigten Bedienung der Hebebühnen betraut werden. Die Bedienung der Hebebühnen muss schriftlich erteilt werden.

**Nur Fahrzeuge innerhalb der Nennlast anheben. Versuchen Sie nicht, Fahrzeuge mit übermäßigem Gewicht anzuheben.**

### 5.2. Prüfung der Hebebühne

Die Prüfung basiert auf folgenden Richtlinien und Vorschriften:

- Grundprinzipien zum Testen von Hebebühnen
- Die grundlegenden Gesundheits- und Sicherheitsanforderungen
- Harmonisierte europäische Normen
- Die geltenden Unfallverhütungsvorschriften

Die Kontrollen sind vom Benutzer der Hebebühne zu organisieren. Der Benutzer ist dafür verantwortlich, einen Experten oder eine qualifizierte Person mit der Durchführung der Überprüfung zu beauftragen. Es muss sichergestellt sein, dass die ausgewählte Person die Anforderungen erfüllt.

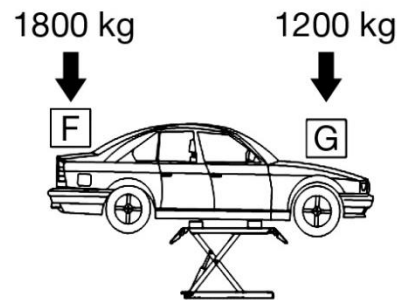
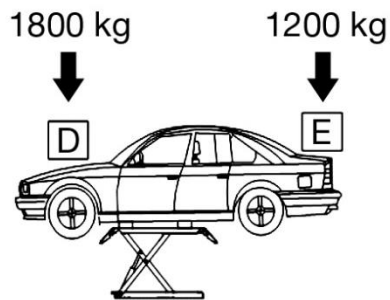
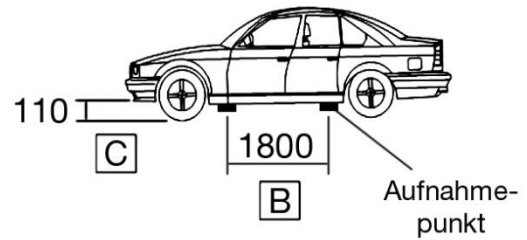
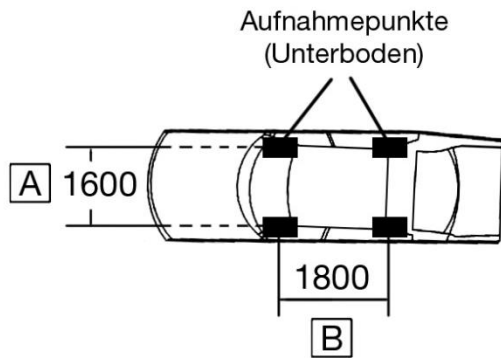
Der Benutzer trägt eine besondere Verantwortung, wenn Mitarbeiter des Unternehmens zu Experten oder qualifizierten Personen ernannt werden.

### 5.3. Sicherheitshinweise und -kennzeichen

Alle Warnhinweise sind deutlich sichtbar an der Hebebühne angebracht, um sicher zu gehen, dass der Nutzer das Gerät auf sichere und angebrachte Weise benutzt. Die Warnhinweise müssen sauber gehalten werden und ersetzt werden, sollten sie beschädigt oder nicht vorhanden sein. Bitte lesen Sie die Zeichen genau und prägen Sie sich deren Bedeutung für zukünftige Bedienungen ein.

 <p><b>ATTENTION</b></p> <p>Vor Gebrauch Anleitung und Sicherheitshinweise aufmerksam lesen!</p>	 <p><b>ATTENTION</b></p> <p>Bedienung der Hebebühne nur durch Fachpersonal!</p>	 <p><b>ATTENTION</b></p> <p>Quetschgefahr beim Heben oder Senken!</p>	 <p><b>ATTENTION</b></p> <p>Fahrzeuggewicht gleichmäßig auf beide Plattformen verteilen!</p>
 <p><b>ATTENTION</b></p> <p>Reparaturen und Wartungen nur durch Fachpersonal, niemals Sicherheitseinrichtungen außer Betrieb setzen!</p>	 <p><b>ATTENTION</b></p> <p>Achten Sie beim Ablassen auf Ihre Füße! Quetschgefahr!</p>	 <p><b>ATTENTION</b></p> <p>Starkes Rütteln am Fahrzeug vermeiden!</p>	 <p><b>ATTENTION</b></p> <p>VORSICHT! Elektrische Spannung!</p>
 <p><b>ATTENTION</b></p> <p>Fluchtwege immer freihalten!</p>	 <p><b>ATTENTION</b></p> <p>Niemals versuchen nur eine Seite der Hebebühne zu belasten!</p>		

5.4. Abmessungen und Gewichtsverteilung



**TWS310E | Bis auf die Überfahrhöhe (110mm), handelt es sich bei allen Angaben um die MAXIMALWERTE, welche unter keinen Umständen überschritten werden dürfen!**

A (mm)	B (mm)	C (mm)	D (kg)	E (kg)	F (kg)	G (kg)
1600	1800	110	1800	1200	1800	1200
von Aufnahmepunkt zu Aufnahmepunkt	von Aufnahmepunkt zu Aufnahmepunkt	Überfahrhöhe	Gewichtsverteilung siehe Abbildung	Gewichtsverteilung siehe Abbildung	Gewichtsverteilung siehe Abbildung	Gewichtsverteilung siehe Abbildung



## 5.5. Mögliche Sicherheitsrisiken

### 5.5.1. Netzspannung



Beschädigte Isolation, gequetschte Kabel und andere Fehler können dazu führen, dass zugängliche Komponenten unter Spannung stehen.

**Alle Kabel und Leitungen müssen vor Inbetriebnahme auf Beschädigungen geprüft werden!**

#### Sicherheitsmaßnahmen:

- Verwenden Sie nur das mitgelieferte Netzkabel oder ein geprüftes Netzkabel.
- Ersetzen Sie Kabel/Drähte mit beschädigter Isolierung.
- Öffnen Sie nicht die Bedieneinheit.

### 5.5.2. Verletzungsgefahr/ Quetschgefahr

Bei Verwendung der Hebebühne mit Fahrzeuggewichten über der zulässigen Traglast, falscher Aufnahme des Fahrzeugs mit der Hebebühne oder durch Entfernen schwerer Gegenstände des Fahrzeugs besteht die Gefahr, dass das Fahrzeug von der Hebebühne fällt oder umkippt.

#### Sicherheitsmaßnahmen:

- Die Hebebühne darf nur für den vorgesehenen Zweck eingesetzt werden.
- Lesen Sie die Bedienungsanleitung sorgfältig, um alle notwendigen Informationen zu verstehen und Sicherheitsmaßnahmen beachten zu können.
- Beachten Sie die Warnhinweise für den Betrieb.

## 5.6. Geräuschpegel

Während des Betriebs der Hebebühne abgegebene Geräusche sollten weniger als 70 dB betragen. Aus gesundheitlichen Gründen wird empfohlen, einen Geräuschdetektor in Ihrem Arbeitsbereich anzubringen oder einen Gehörschutz zu tragen.

## 6. Verpackung, Lagerung und Transport

Verpackungs-, Hebe-, Handhabungs- und Transportarbeiten dürfen nur von erfahrenem Personal durchgeführt werden, das über die entsprechenden Kenntnisse der Hebebühne verfügt und dieses Handbuch gelesen hat.

### 6.1. Packstücke

Beschreibung	Verpackung	Abmessungen [mm]	Gewicht [kg]	Anzahl
Bedieneinheit	Holzbox	540*430*1150	54	1
Hebepattformen	Folie, auf Holzklötzen	2005*1880*200	420	1
Mobil-Kit (optional)	Karton	310*220*120	16	1

### 6.2. Lagerung

Die Packungen müssen in einem abgedeckten und geschützten Bereich in einem Temperaturbereich von -10°C bis +40°C aufbewahrt werden. Sie dürfen nicht langfristig direktem Sonnenlicht, Regen oder Wasser ausgesetzt werden.

## Stapeln der Packungen

Wir raten vom Stapeln ab, da die Packungen nicht für diese Art der Lagerung ausgelegt sind. Der schmale Boden, das hohe Gewicht und die Größe der Packungen machen das Stapeln schwierig und potenziell gefährlich.

Wenn das Stapeln unvermeidbar ist, treffen Sie alle geeigneten Vorsichtsmaßnahmen:

- Niemals mehr als 2 Meter hoch stapeln.
- Machen Sie niemals Stapel von Einzelpackungen. Stapeln Sie Packungspaare immer in einem Kreuzmuster, damit die Basis größer und der resultierende Stapel stabiler ist. Wenn der Stapel fertig ist, halten Sie ihn mit Gurten, Seilen oder anderweitig geeigneten Ladungssicherungsmaterial fest.

Maximal zwei Packungen können auf Lastkraftwagen, Containern und Eisenbahnwaggons gestapelt werden, sofern die Packungen gegen Rutschen und Verschieben gesichert werden, um ein Herunterfallen und Beschädigungen zu verhindern.

### 6.3. Transport

Die Packstücke können nur mit Gabelstaplern angehoben und transportiert werden.

Verpackung öffnen

Stellen Sie bei der Auslieferung der Hebebühne sicher, dass sie während des Transports nicht beschädigt wurde und dass alle Teile vorhanden sind.

Die Packungen müssen unter Beachtung aller erforderlichen Vorsichtsmaßnahmen geöffnet werden, um Verletzungen von Personen (beim Schneiden der Gurte in sicherem Abstand) oder Schäden an Bauteilen der Hebebühne zu vermeiden (achten Sie darauf, dass beim Öffnen der Packung keine Teile herunterfallen).

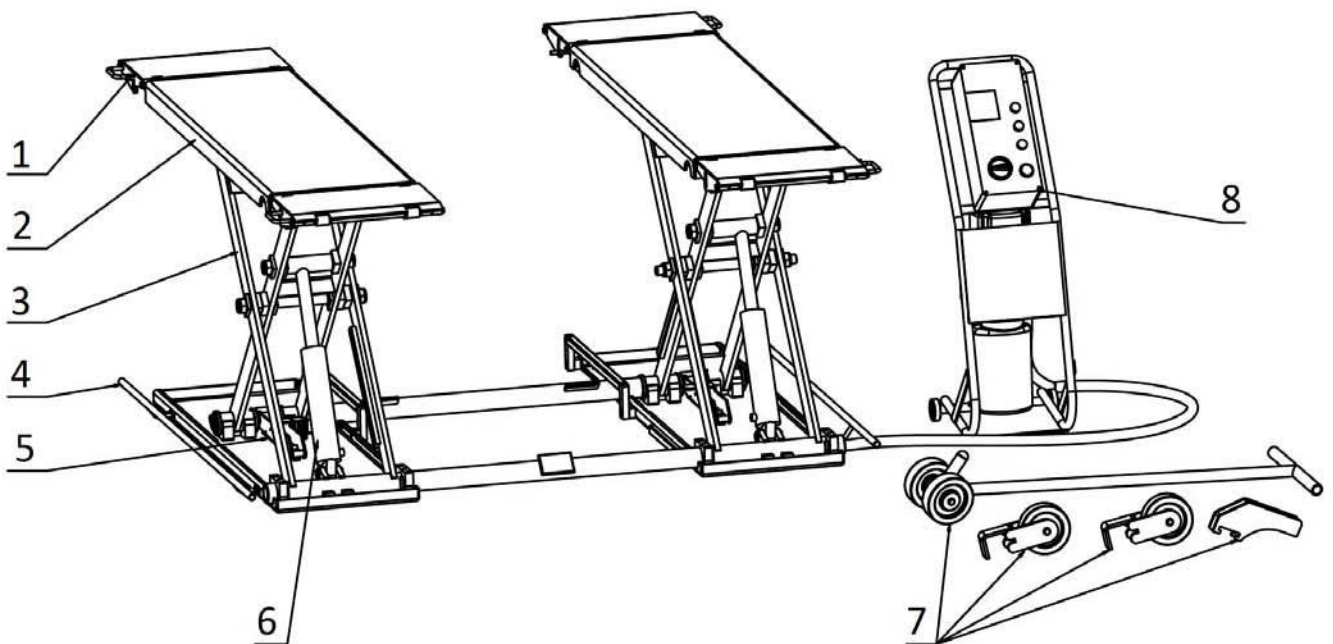
Seien Sie besonders vorsichtig mit dem Hydraulikaggregat/ der Bedieneinheit und den Plattformzylindern.

## 7. Produktbeschreibung

### 7.1. Generelle Beschreibung

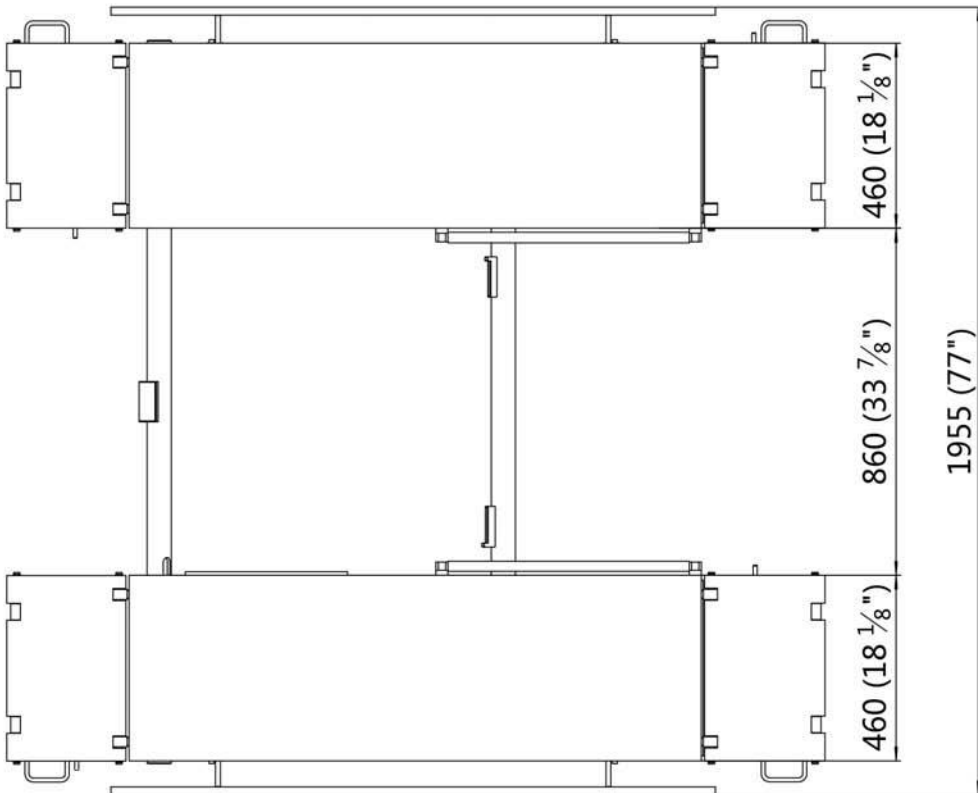
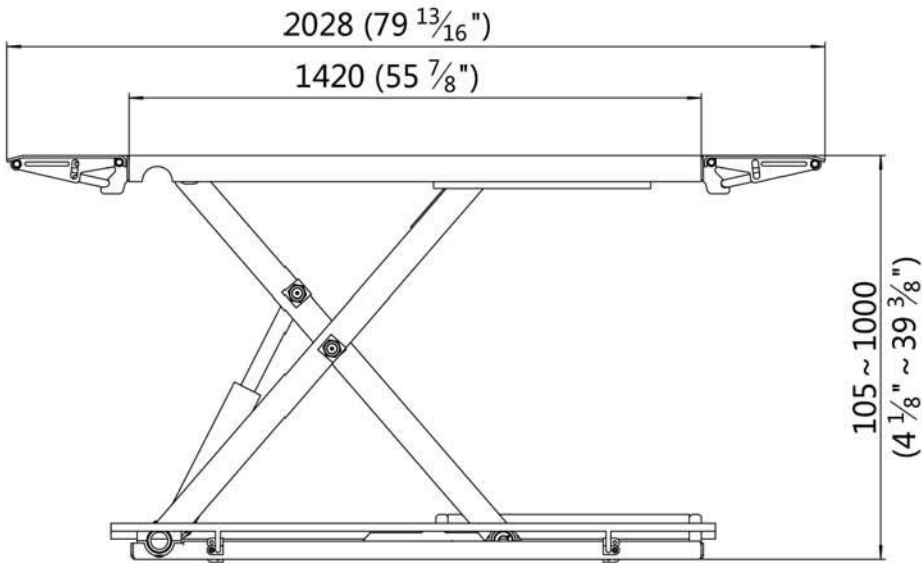
Dieses Modell ist eine Hebebühne für Kraftfahrzeuge mit Aufnahmepunkten am verstärktem Rahmen/Chassis. Sie wird von einem elektrohydraulischen System angetrieben und ist für den mobilen Einsatz mit einer maximalen Hubhöhe von 1000 mm ausgelegt. Die Zahnradpumpe fördert Hydrauliköl zu Ölzylindern und drückt Kolben nach oben, um die Plattformen anzuheben. Während des Anhebens sorgt die mechanische Verriegelung für das sichere Abstützen in der vorliegenden Position, welcher durch einen Ausfall des Hydrauliksystems verursacht werden könnte. Neben Konstruktionen wie der 24-V-Arbeitsspannung des Schaltkastens und des Endschalters, der Überspannungsschutzventile usw. wurde die persönliche Sicherheit des Bedieners vollständig berücksichtigt.

7.2. Komponenten

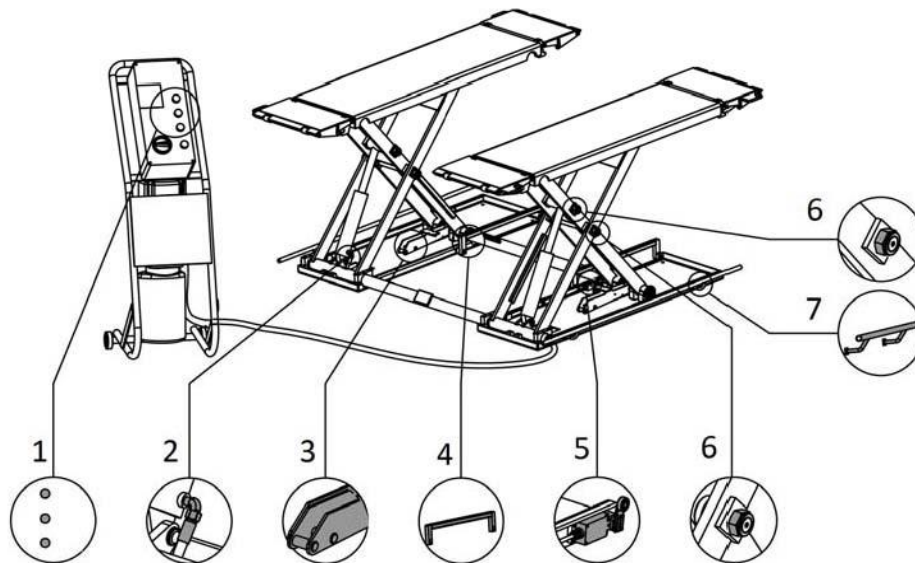


1. Verstellbare Auffahrampen
2. Hebeplattform
3. Scherengestell
4. Fußschutzbügel
5. Mechanische Sicherheitsrasten
6. Hydraulikzylinder
7. Mobil-Kit (optional)
8. Bedieneinheit

7.3. Abmessungen



### 7.4. Sicherheitselemente



Pos.	Beschreibung	Funktion
1	24V Bedieneinheit	Niederspannung zur sicheren Bedienung
2	Drosselventil	Vermeidet schnelles Absenken bei Hydraulikleckage
3	Mechanische Sicherheitsrasten	Hebebühne wird mechanisch abgefangen, im Fall einer Hydraulikleckage
4	Kippschutzbügel	Verhindert das Kippen im Fall von einseitiger Belastung
5	Endschalter	Begrenzt den Hub
6	Sicherheitsmutter	Stellt sicher, dass sich die Mutter nicht löst
7	Fußschutzbügel	Schutz vor Einklemmen und Quetschen

### 7.5. Technische Daten

max. zulässige Traglast	3000kg
Hubhöhe	1000mm
abgesenkte Höhe	105mm
Hubzeit (mit Nennlast)	≤30s
Senkzeit (mit Nennlast)	≤30s
Hydraulik Arbeitsdruck ( MPa )	26MPa
Motor	2.2kW
Öltank Volumen	6L

## **8. Aufbauanleitung**

### **8.1. Vorbereitung vor der Montage**

#### **8.1.1. Arbeitsbereich**

Zwischen der Hebebühne und den fest installierten Elementen und zu Wänden muss in allen Hebepositionen ein Abstand von mindestens 1 Meter bestehen. An den Enden der Hebebühne muss ausreichend Platz sein, um Fahrzeuge ein- und ausfahren zu können.

**Um zu verhindern, dass Fahrzeuge mit der Decke kollidieren, ist es ratsam, in Gebäuden mit niedriger Decke eine Deckenlichtschränke anzubringen.**

#### **8.1.2. Fundament und Verbindungen**

Verwenden Sie diese Hebebühne nur auf einer Oberfläche, die stabil, eben, trocken und nicht rutschig ist und die Last tragen kann. Diese Hebebühne muss auf einem festen Betonboden mit einer Neigung von nicht mehr als 0,3 Grad installiert werden. Andernfalls kann es zu Verletzungen oder zum Tod kommen. Installieren oder benutzen Sie die Hebebühne nicht auf Asphaltoberflächen.

Der Benutzer muss die folgenden Arbeiten ausführen lassen, bevor er die Hebebühne errichtet.

- Aufbau des Fundaments nach Rücksprache mit dem Kundendienst des Herstellers oder einem autorisierten Servicemitarbeiter.
- Verlegung der Verkabelung zum Installationsort. Beachten Sie auch die entsprechenden Informationen auf dem Typenschild und in der Bedienungsanleitung. Stellen Sie vor dem elektrischen Anschluss sicher, dass der Aufzug elektrisch an die lokale Stromversorgung angepasst ist.
- Der Benutzer muss einen Sicherungsschutz für die Verbindung bereitstellen. Anforderungen an das Stromversorgungskabel des Installationsortes: mindestens 2,5mm<sup>2</sup> Drahtquerschnitt für 3Ph Strom und 4,0mm<sup>2</sup> Drahtquerschnitt für 1Ph Strom. Achtung: Der Anschluss der elektrischen Anlage muss von Elektrotechnikern erfolgen.

#### **8.1.3. Fundamentvorbereitung**

In allen Hebepositionen muss zwischen der Hebebühne und den festen Elementen (z. B. der Wand) ein Abstand von mindestens 1 Meter bestehen.

Es muss auch genügend Platz zum Ein- und Ausfahren von Fahrzeugen vorhanden sein.

Betonfundament C20/25 mit einer Mindestdicke von 150 mm.

Oberfläche: Horizontal und gleichmäßig (Gefälle von max. 0,5%).

Neu gegossener Betonboden muss mindesten 20 Tage ausgehärtet sein.

**8.1.4. Benötigtes Werkzeug**

Werkzeug	Spezifikation	Anzahl
Elektrische Bohrmaschine (nur für Festinstallation notwendig)	mit Ø12 Bohrer	1
Schraubenschlüssel	SW 17-19mm	2
Kreuzschraubendreher	PH2	1
Steckschlüssel	SW 24mm	1
Hebewerkzeug (z.B. Gabelstapler)	Traglast min. 1000kg	1

**8.1.5. Prüfen auf Vollständigkeit**

Entpacken Sie die Pakete und prüfen Sie diese anhand der folgenden Liste auf Vollständigkeit. Zögern Sie nicht, uns zu kontaktieren, falls Teile fehlen. Wenn Sie uns jedoch nicht kontaktieren und darauf bestehen, dass einige Teile fehlen, übernehmen wir und unsere Händler keine Verantwortung dafür und berechnen die Kosten für alle später angeforderten Teile vom Käufer.

Nr.	Name	Spezifikation	Anzahl
1	Vormontierte Hebeplattform	TW S3-10E	1
1.1	Fußschutzbügel		2
1.2	Innensechskantschrauben	M8*12	4
2	Bedieneinheit		1
2.1	Gummiklötze	38*120*100	4
3	Mobil-Kit	TW S3-10A	Optional
3.1	Laufrolle		2
3.2	Verbindungselement		1
3.3	Hub- und Lenkstange mit Doppelrolle		1

## 8.2. Montage

1. Verbindungen von Ölschläuchen und elektrischen Leitungen müssen gut verbunden sein, um ein Auslaufen des Öls und ein Lockern der elektrischen Leitungen zu vermeiden.
2. Alle Schrauben sollten fest verschraubt sein.
3. Stellen Sie bei Probefahrten kein Fahrzeug auf die Hebebühne.

## 8.3. Generelle Montageschritte

### Schritt 1: Platzieren Sie die Hebebühne am gewünschten Montageort

Bitte lesen und verstehen Sie dieses Handbuch gründlich, bevor Sie mit dem nächsten Schritt fortfahren.

### Schritt 2: Öffnen Sie die Verpackungen der Hebebühne

Entfernen Sie die Verpackungsfolien, in denen die Plattform eingewickelt ist. Achten Sie auf lose verpackte Teile. Vermeiden Sie Kratzer und Beschädigungen an Farbe, Schläuchen und Kabeln.

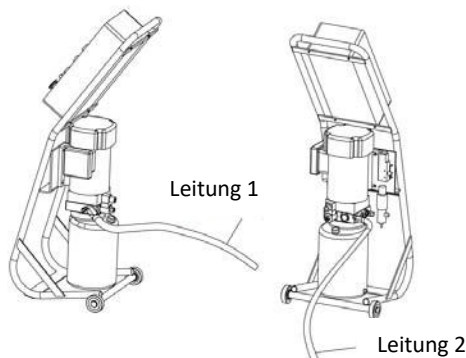
### Schritt 3: Öffnen Sie die Verpackung der Bedieneinheit und nehmen Sie das Zubehör heraus

### Schritt 4: Ölschläuche anschließen

Siehe Anhang 3

Schließen Sie den Anschluss des Ölschlauchs und dessen Befestigung am Hydraulikblock fest an.

**Achtung:** Verunreinigen Sie die Hydraulikkomponenten während des Anschlusses nicht.

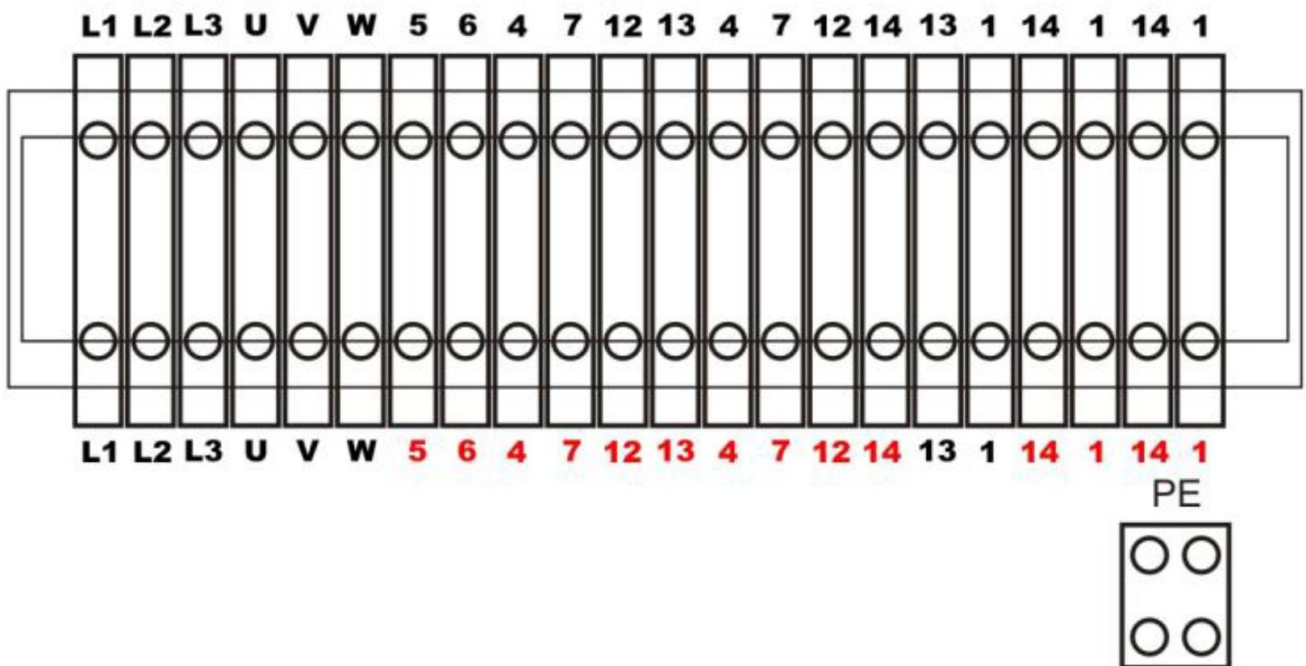
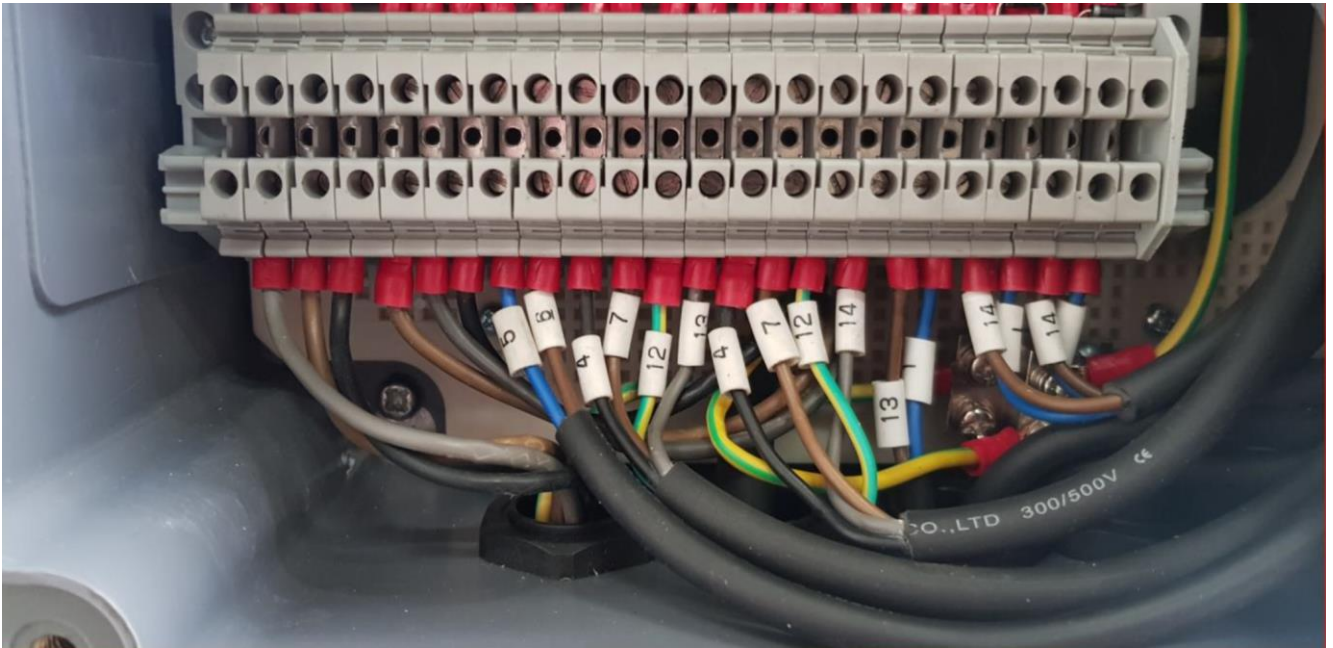


### Schritt 5: Schließen Sie das elektrische System an. Diese Arbeit muss von einem Elektrotechniker ausgeführt werden!

Siehe Anhang 2.

Lesen Sie das Typenschild des Motors und verstehen Sie den Schaltplan, bevor Sie das Netzteil anschließen. Öffnen Sie die Steuerbox und verbinden Sie die elektrischen Kabel mit den darin vorgesehenen Klemmen. Achten Sie auf die nummerierten Röhrchen, welche an jedem Draht befestigt sind. Drähte und Klemmen mit der gleichen Nummernkennzeichnung werden gegenseitig miteinander verbunden. Siehe auch im Anhang unter Elektroschaltplan nach.





Nummern	Anschlusselement	Leitung
5,6	Endschalter, max. Hubhöhe	2-poliges Kabel
4,7,12,13	Endschalter, Sicherheitsraste 1	4-poliges Kabel
4,7,12,14	Endschalter, Sicherheitsraste 2	4-poliges Kabel
14,1	Riegelmagnet, Sicherheitsraste 1	2-poliges Kabel
14,1	Riegelmagnet, Sicherheitsraste 2	2-poliges Kabel

**Schritt 6: Füllen Sie Hydrauliköl ein**

**NUR SAUBERES UND FRISCHES ÖL VERWENDEN! FÜLLEN SIE DEN TANK NICHT VOLLSTÄNDIG AUF!**

**Die Hebebühne muss vollständig abgesenkt sein, bevor Hydrauliköl gewechselt oder nachgefüllt wird!**

Gießen Sie 5 Liter Hydrauliköl in den Öltank. Der Ölstand muss die Volumenmarkierung des Tanks erreichen.

Fügen Sie nach mehreren Zyklen mehr Öl hinzu, bis die Hebebühne die maximale Hubhöhe erreicht hat.

Hinweis: Es wird empfohlen, Hydrauliköl HLP32 zu verwenden. Wechseln Sie das Öl ca. 6 Monate nach dem ersten Gebrauch und danach einmal pro Jahr.

**Schritt 7: Testlauf**

**Machen Sie sich mit der Hebebühnensteuerung vertraut, bevor Sie ein Fahrzeug auf die Hebebühne stellen.**

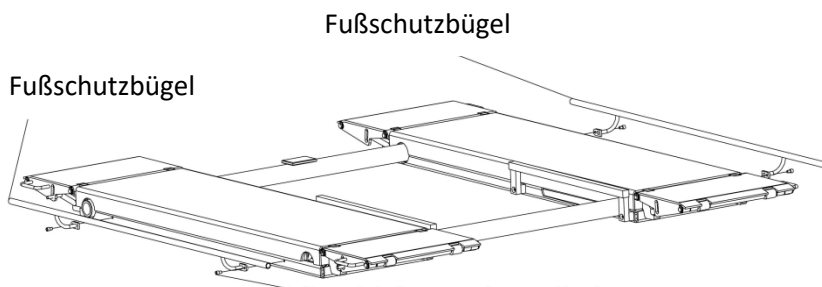
Keine ungewöhnlichen Geräusche oder Auslaufendes Öl dürfen auftreten, bevor die Hebebühne unter Last betrieben werden kann.

Lassen Sie die Hebebühne ca. 5-6 Zyklen ohne Last laufen. Fügen Sie bei Bedarf mehr Öl hinzu, um die volle Hubhöhe zu erreichen. Es muss nur so viel Öl nachgefüllt werden, bis die Hebebühne die volle Hubhöhe erreichen kann. Beim Absenken läuft das Öl aus den Leitungen zurück in den Öltank.

(Wenn sich die Hebebühne bei dreiphasiger Stromversorgung nicht anhebt und der Motor möglicherweise in die falsche Richtung dreht, tauschen Sie in diesem Fall die Drähte U und V im Schaltschrank aus.)

**Hinweis:** Informationen zur festen Installation finden Sie in Anhang 1.

**Schritt 8: Befestigen Sie die Fußschutzbügel**



verschrauben mit Innensechskantschrauben M8\*12

**8.4. Prüfpunkte nach der Installation**

Nr.	Prüfpunkt	Ja	Nein
1	Hubgeschwindigkeit $\geq 20$ mm/s	✓	
2	Geräuschpegel unter Last $\leq 70$ dB	✓	
3	Erdungswiderstand nicht größer als $4\Omega$	✓	
4	Mechanische Sicherheitsrasten rasten synchron ein, beim Anheben unter Nennlast	✓	
5	Funktionsschalter (Up, Down) funktionieren nur wenn gedrückt gehalten	✓	
6	Endschalterfunktion gegeben	✓	
7	Verbindung Erdungskabel	✓	
8	Hebebühne hebt und senkt sich sanft	✓	
9	Keine ungewöhnlichen Geräusche beim Betrieb unter Nennlast	✓	
10	Keine Ölleckage unter Nennlast	✓	
11	Alle Schrauben, Muttern oder Sicherungsringe gut befestigt	✓	
12	Hubhöhe erreicht	✓	
13	Sicherheitshinweise und Typenschild klar erkennbar	✓	

## 9. Betrieb der Hebebühne

### 9.1. Vorsichtsmaßnahmen

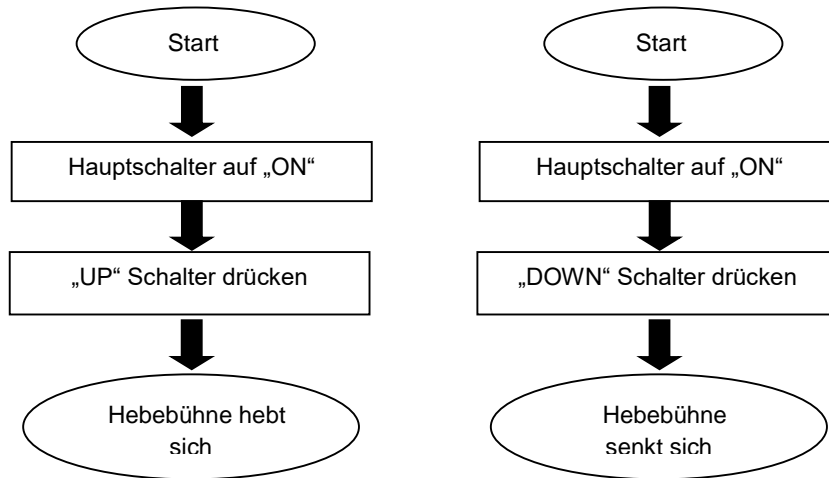
1. Lesen und verstehen Sie die vollständige Bedienungsanleitung, bevor Sie den Lift bedienen.
2. Nur befugte Personen dürfen die Hebebühne bedienen.
3. Versuchen Sie nicht Fahrzeuge mit übermäßiger Länge oder Breite anzuheben.
4. Der Raum über und unter dem Fahrzeug und der Hebebühne muss frei von Hindernissen sein.
5. Positionieren Sie die Gummiunterlagen an den vom Fahrzeughersteller empfohlenen Aufnahmepositionen.
6. Überprüfen Sie die stabile Aufnahme Fahrzeug nach geringer Hubhöhe um sicherzustellen, dass es korrekt und sicher positioniert ist.
7. Die Hebebühne und dessen Arbeitsumfeld muss vom Bediener während der gesamten Bewegung der Hebebühne beobachtet werden.
8. Vermeiden Sie übermäßiges Schaukeln oder Wippen des Fahrzeugs im angehobenen Zustand
9. Es ist Personen verboten, während des Anhebens oder Absenkens im Bewegungsfeld zu stehen.
10. Klettern Sie nicht auf die Hebebühne oder das Fahrzeug, wenn diese angehoben sind.

### 9.2. Beschreibung der Bedieneinheit



Pos.	Beschreibung	Funktion
QS	Hauptschalter	Stromversorgung Ein/Aus
HL	Betriebsanzeige	Zeigt an, ob die Stromversorgung hergestellt ist
SB1	„UP“ Schalter	Zum Heben der Hebebühne
SB2	„DOWN“ Schalter	Zum Senken der Hebebühne
FA	Alarm-Signal	Akustische Warnung beim Senken

### 9.3. Flussdiagramm für den Betrieb



### 9.4. Bedienungsanleitung

**Die Hebebühne darf nur in statischer Position zum Heben und Senken von Fahrzeugen verwendet werden.**

**Verwenden Sie diese Hebebühne nur auf einer Oberfläche, die stabil ist und die Last tragen kann.**

**Verwenden Sie die Hebebühne nicht auf Asphaltoberflächen.**

Erlauben Sie nur geschultem Personal, die Hebebühne zu bedienen, um Personen- und/oder Sachschäden zu vermeiden. Machen Sie sich nach Durchsicht dieser Anweisungen mit der Hebebühnensteuerung vertraut, indem Sie die Hebebühne einige Zyklen durchlaufen lassen, bevor Sie dein Fahrzeug auf die Hebebühne stellen.

Heben Sie Fahrzeuge immer mit allen vier Adaptern an. Heben Sie niemals nur ein Ende, eine Ecke oder eine Seite des Fahrzeugs an.

#### Heben der Hebebühne

Stellen Sie sicher, dass das Fahrzeug weder vorne, noch hinten zu schwer ist und dass der Schwerpunkt in der Mitte zwischen den Adaptern und über der Hebebühne zentriert ist.

1. Stellen Sie sicher, dass Sie die Bedienungsanleitung vor dem Betrieb gelesen und verstanden haben.
2. Stellen Sie das Fahrzeug vorsichtig auf den Lift. Positionieren Sie die Kontaktadapter an den vom Fahrzeughersteller empfohlenen Hubpunkten.
3. Drücken Sie die „UP“-Taste, um die Hebebühne anzuheben, bis die Adapter das Fahrzeug berühren.
4. Überprüfen Sie die Adapter auf korrekten und sicheren Kontakt mit dem Fahrzeug. Heben Sie die Hebebühne auf die gewünschte Arbeitshöhe an.

#### Senken der Hebebühne

Achten Sie beim Absenken der Hebebühne darauf, dass sich keine Personen oder Gegenstände im Arbeitsbereich befinden.

1. Drücken Sie die „DOWN“-Taste, um die Hebebühne abzusenken.

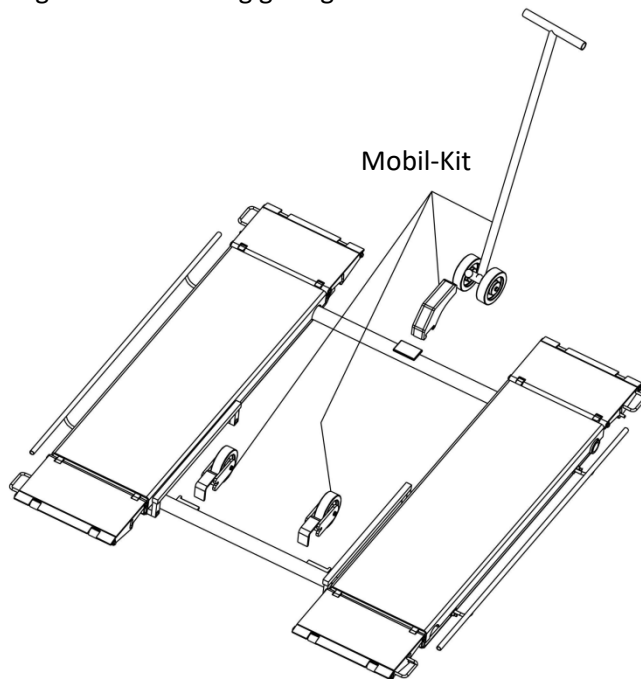
2. Entfernen Sie nach dem vollständigen Absenken der Hebebühne die Gummipads und andere Werkzeuge, um eine ungehinderte Ausfahrt für das zu bewegende Fahrzeug aus dem Hebebereich zu gewährleisten.

3. Fahren Sie das Fahrzeug weg.

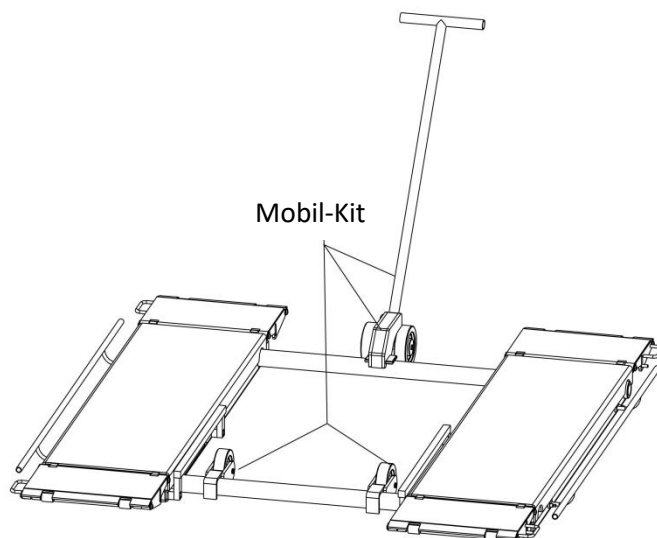
### 9.5. Befestigung des optionalem Mobil-Kit

Versuchen Sie **NICHT** die Hebebühne zu bewegen, wenn Sie beladen oder angehoben ist. Entfernen Sie das Mobil-Kit vor der Verwendung der Hebebühne.

1. Heben Sie die Plattform ca. 500 mm über den Boden und befestigen Sie das Mobil-Kit wie in der folgenden Abbildung gezeigt.



2. Senken Sie die Plattform komplett ab



3. Bringen Sie die Hebebühne zum gewünschten Arbeitsbereich

## 10. Fehlerbehebung

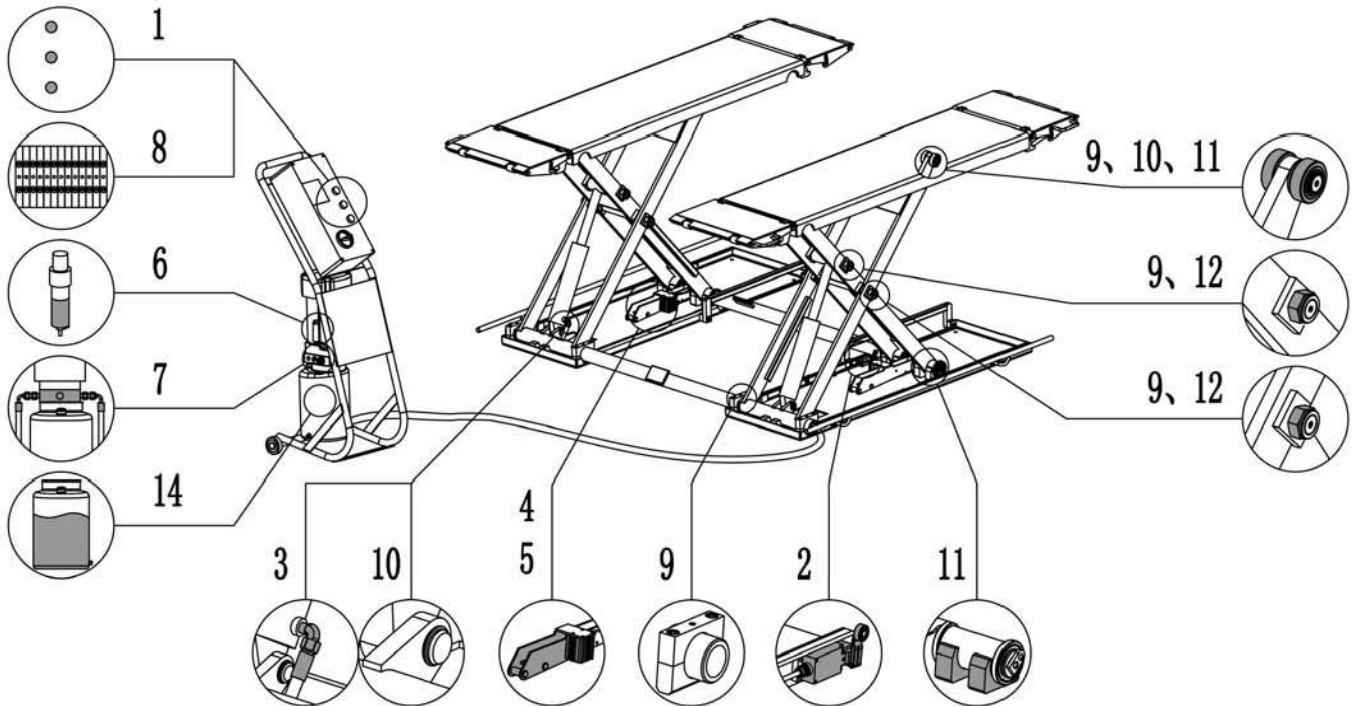
ACHTUNG: Wenn das Problem nicht von Ihnen selbst behoben werden konnte, zögern Sie nicht uns um Hilfe zu bitten. Die Probleme werden viel schneller beurteilt und behoben, wenn weitere Details oder Bilder des Problems bereitgestellt werden könnten.

Problem	Ursache	Lösung
Motor läuft nicht und hebt nicht an	Lose Kabelverbindung	Prüfen und feste Verbindung herstellen
	Motor durchgebrannt	Austauschen
	Beschädigter Endschalter oder dessen Kabelverbindung ist lose	Endschalter einstellen oder austauschen
Motor läuft hebt aber nicht an	Der Motor läuft in die falsche Drehrichtung	Kabelverbindung prüfen
	Überlaufventil ist nicht gut verschraubt oder verklemmt	Reinigen oder einstellen
	Beschädigte Zahnradpumpe	Austauschen
	Zu niedriger Ölstand	Öl nachfüllen
	Schlauchverbindung ist locker	Nachziehen
	Das Drosselventil ist nicht richtig verschraubt oder klemmt	Reinigen oder einstellen
Plattform senkt sich langsam ab nach dem Anheben	Eine Ölleitung hat eine Leckage	Reinigen oder austauschen
	Ölzylinder nicht angezogen	Dichtung austauschen
	Das Einwegventil ist undicht	Reinigen oder austauschen
	Magnetventil funktioniert nicht korrekt	Reinigen oder austauschen
	Entlüftungsventil leckt	Prüfen und feste Verbindung herstellen
Zu langsames Anheben	Verstopfter Ölfilter	Reinigen oder austauschen
	Zu niedriger Ölstand	Öl nachfüllen
	Das Überlaufventil ist nicht in die richtige Position gestellt	Einstellen
	Zu heißes Hydrauliköl (über 45°C)	Öl wechseln
	Abgenutzte Dichtung des Zylinders	Dichtung austauschen
Zu langsames Absenken	Verklemmtes Drosselventil	Reinigen oder austauschen
	Verschmutztes Hydrauliköl	Reinigen oder austauschen
	Blockiertes Überspannungsschutzventil	Austauschen
	Verstopfter oder gequetschter Ölschlauch	Reinigen oder austauschen

## 11. Instandhaltung / Wartung

Eine einfache und kostengünstige routinemäßige Wartung kann sicherstellen, dass die Hebebühne normal und sicher funktioniert.

Befolgen Sie den folgenden routinemäßigen Wartungsplan in Bezug auf den tatsächlichen Arbeitszustand und die Häufigkeit der Benutzung Ihrer Hebebühne.



Bewegliche Teile mit Lithiumfett schmieren.

Nr.	Komponente	Methode	Widerholung
1	Steuertasten	Überprüfen Sie, ob die Steuertasten als „gedrückt halten zum Bewegen“ funktionieren und ob sie die angegebene Funktion erfüllen.	Täglich
2	Endschalter max. Höhe	Drücken Sie die „UP“-Taste und überprüfen Sie, ob die Hebebühne bei maximaler Hubhöhe nicht weiter ansteigt.	Täglich
3	Ölschläuche und -verbindungen	Vor Gebrauch der Hebebühne prüfen, dass keine Leckage vorliegt.	Täglich
4-5	Sicherheitsrasten, Entriegelung	Überprüfen Sie durch Drücken der Steuertasten, ob beide mechanischen Riegel gleichzeitig ein- und ausgekuppelt werden können.	Täglich
6-7	Hydraulikblock und -ventile	Überprüfen Sie, ob die Ventile undicht sind. Reinigen oder wechseln Sie das Ventil, wenn Leckagen auftreten.	Täglich
8	Klemmen in der Steuereinheit	Öffnen Sie die Steuereinheit, überprüfen Sie die Kabelklemmen und schrauben Sie sie fest, wenn sich Klemmen gelöst haben sollten.	Alle 3 Monate
9	Gelenkachse	Fett an die beweglichen Teile geben	Alle 3 Monate
10	Sicherungsringe	Überprüfen Sie, ob ein Sicherungsring aus der Nut kommt. Stellen Sie sicher, dass sie in den Rillen positioniert sind.	Alle 3 Monate

Nr.	Komponente	Methode	Widerholung
11	Walzrollen	Drücken Sie die „UP“- und „DOWN“-Taste, um zu überprüfen, ob die Walze abgenutzt ist oder nicht rollen kann. Fügen Sie Fett hinzu, um einen reibungslosen Ablauf zu gewährleisten. Abgenutzte Rollen wechseln.	Alle 3 Monate
12	Selbstsichernde Mutter	Mit Drehmomentschlüssel prüfen. Das Drehmoment sollte nicht weniger als 330Nm betragen.	Alle 3 Monate
13	Gesamte Hebebühne	Die Hebebühne mehrere Zyklen mit und ohne Nennlast laufen lassen. Die Hebebühne soll ohne ungewöhnliche Geräusche gleichmäßig und reibungslos verfahren.	Alle 3 Monate
14	Hydrauliköl	Wechseln Sie das Öl 6 Monate nach dem ersten Gebrauch und danach einmal pro Jahr. Überprüfen Sie das Hydrauliköl und wechseln Sie das Öl, wenn das Öl schwarz wird oder sich Schmutz im Öltank befindet.	Jährlich

Wenn Sie die oben genannten Wartungsanforderungen einhalten, bleibt die Hebebühne immer in einem guten Betriebszustand und ihre Lebensdauer verlängert sich.



## 12. Anhang

### 12.1. Fundamentplan für feste Montage

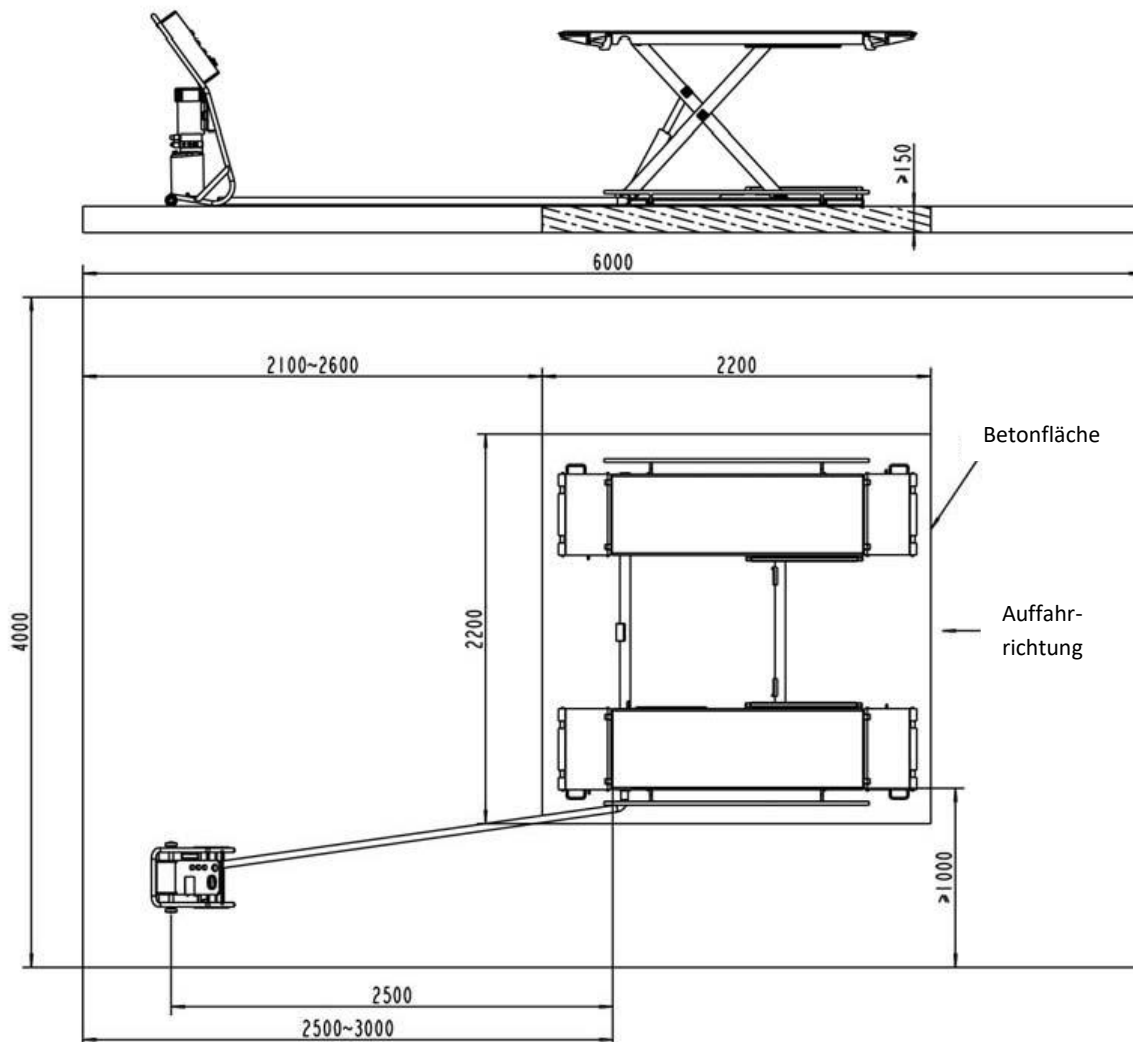
#### Nur Inneninstallation.

Zwischen der Hebebühne und feststehenden Elementen (z. B. einer Wand) muss in allen Hebepositionen ein Abstand von mindestens 1 Meter bestehen. Es muss ausreichend Platz zum Ein- und Ausfahren von Fahrzeugen vorhanden sein.

Betonfundament C20/25 mit einer Mindestdicke von 150 mm.

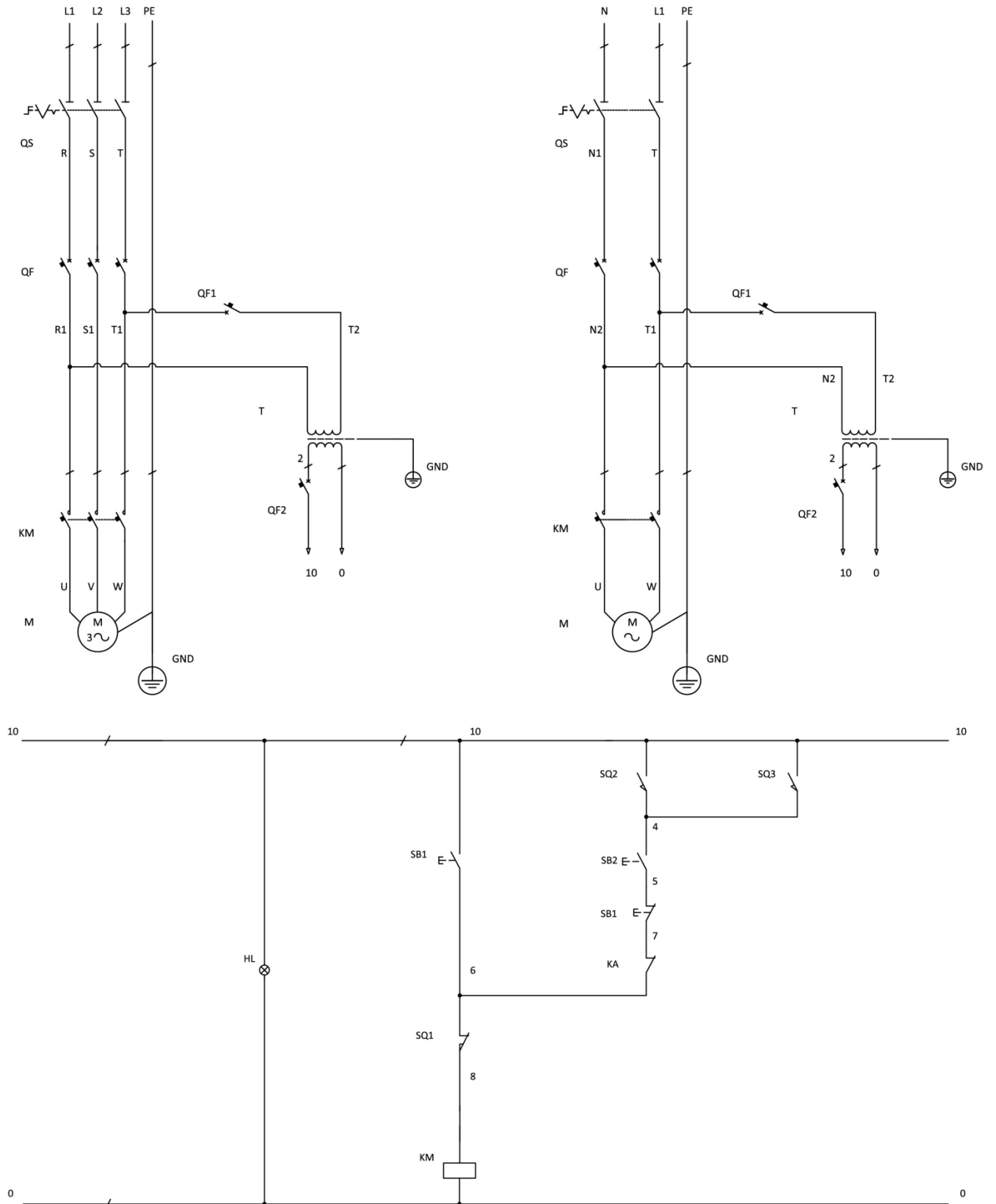
Oberfläche: Horizontal und gleichmäßig (Gefälle von max. 0,5%).

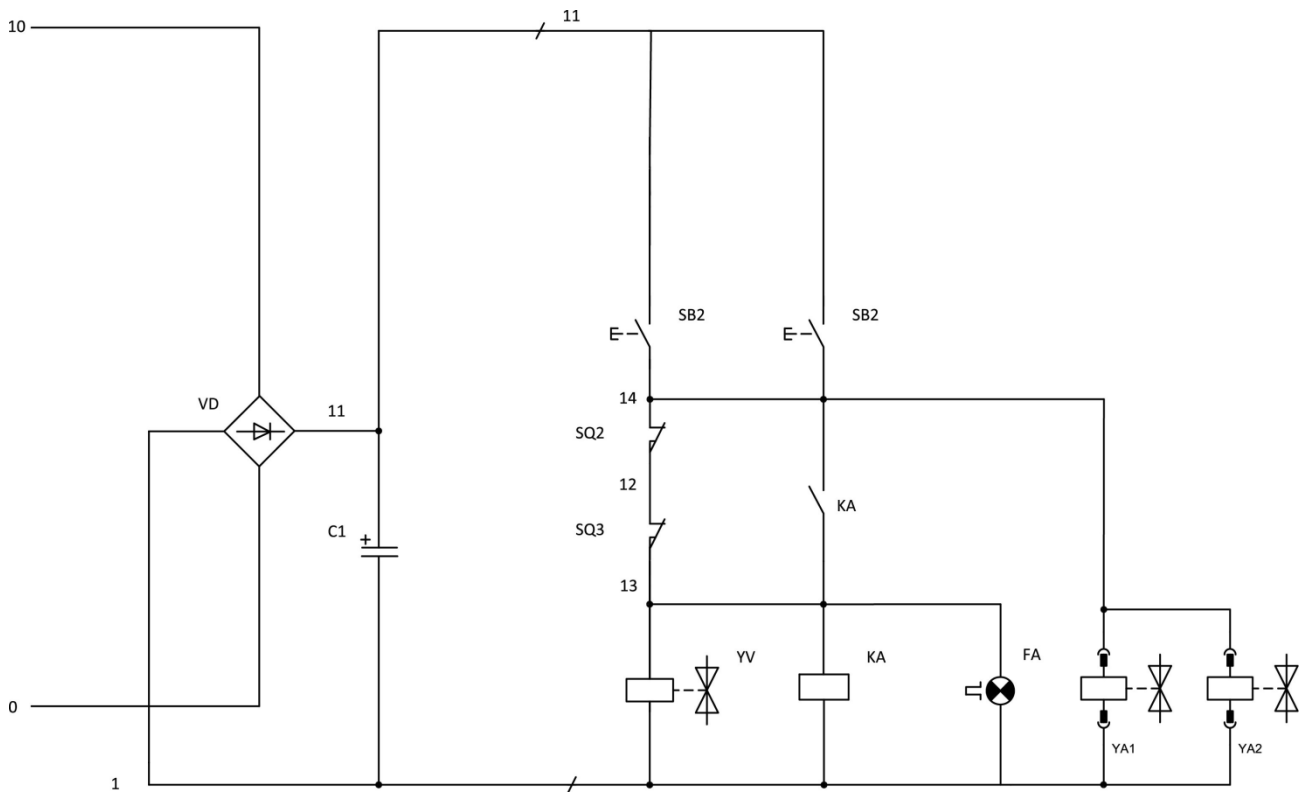
Neu gegossener Betonboden muss mindesten 28 Tage ausgehärtet sein.

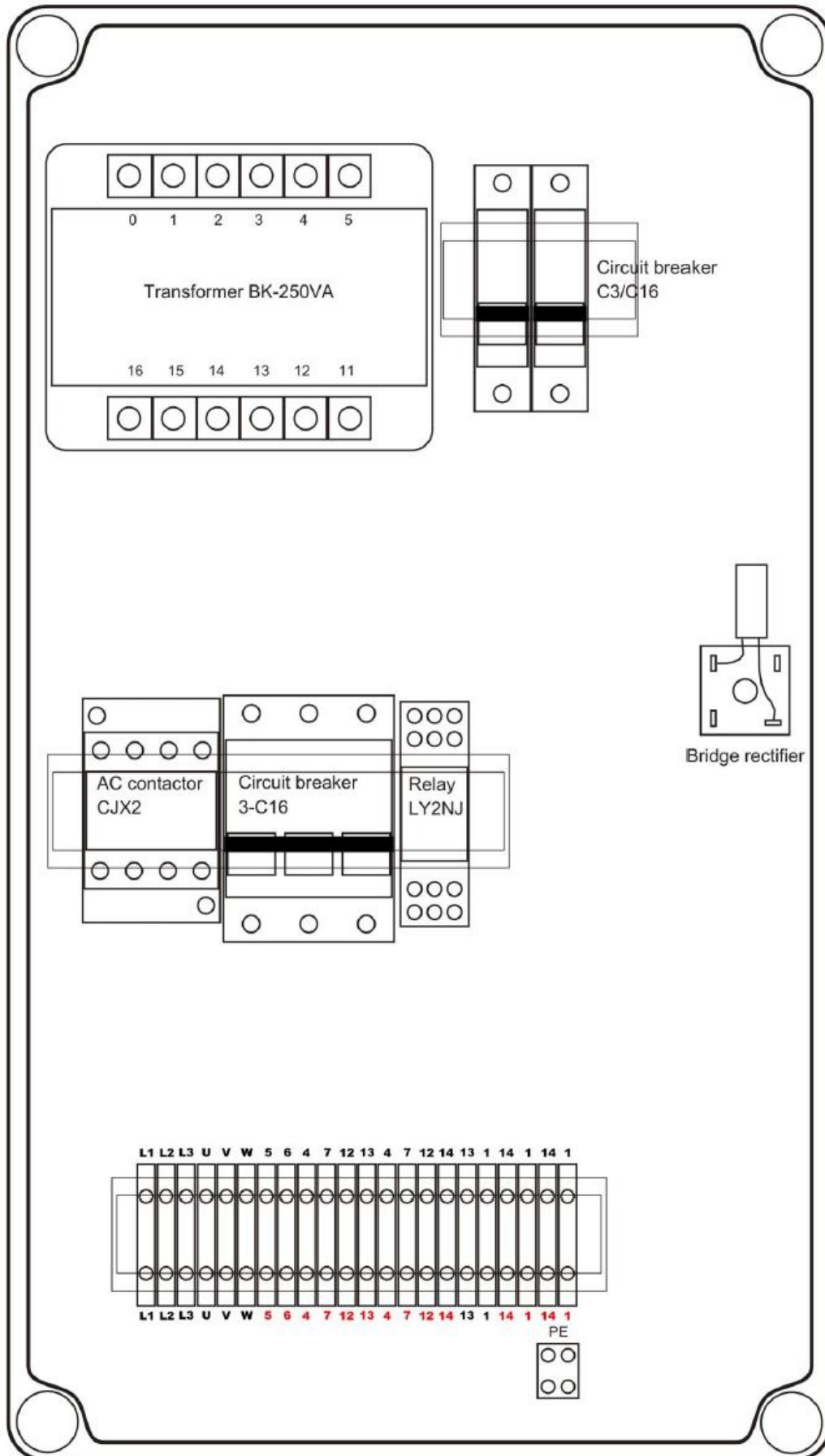


## 12.2. Elektroschaltplan

(Hinweis: Für die spezifischen Anforderungen an die Spannung kann die tatsächliche Spannung Ihrer Hebebühne anhand des folgenden Diagramms abweichen.)



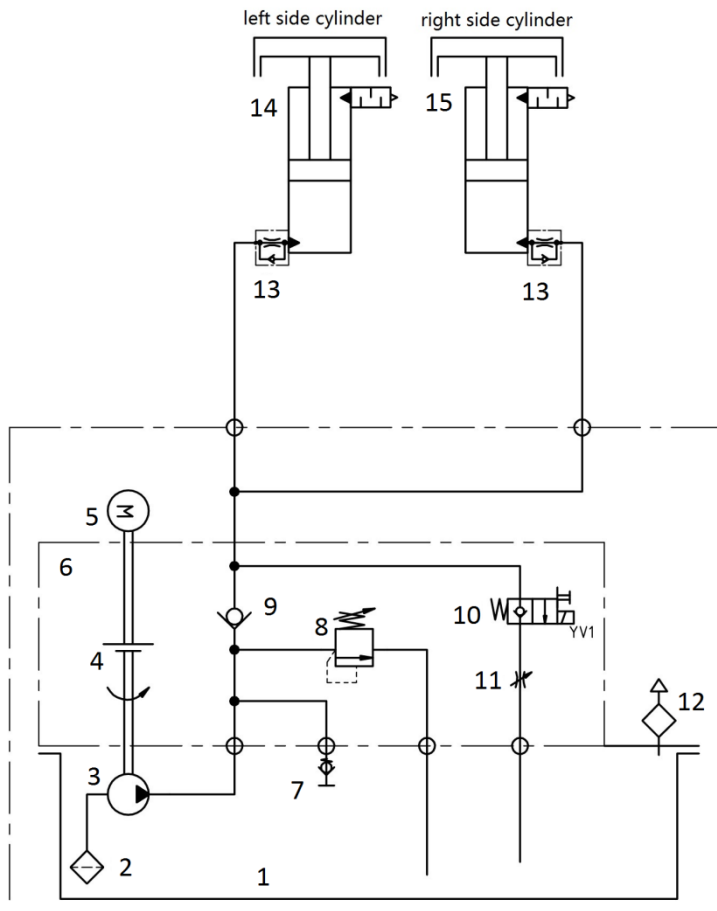




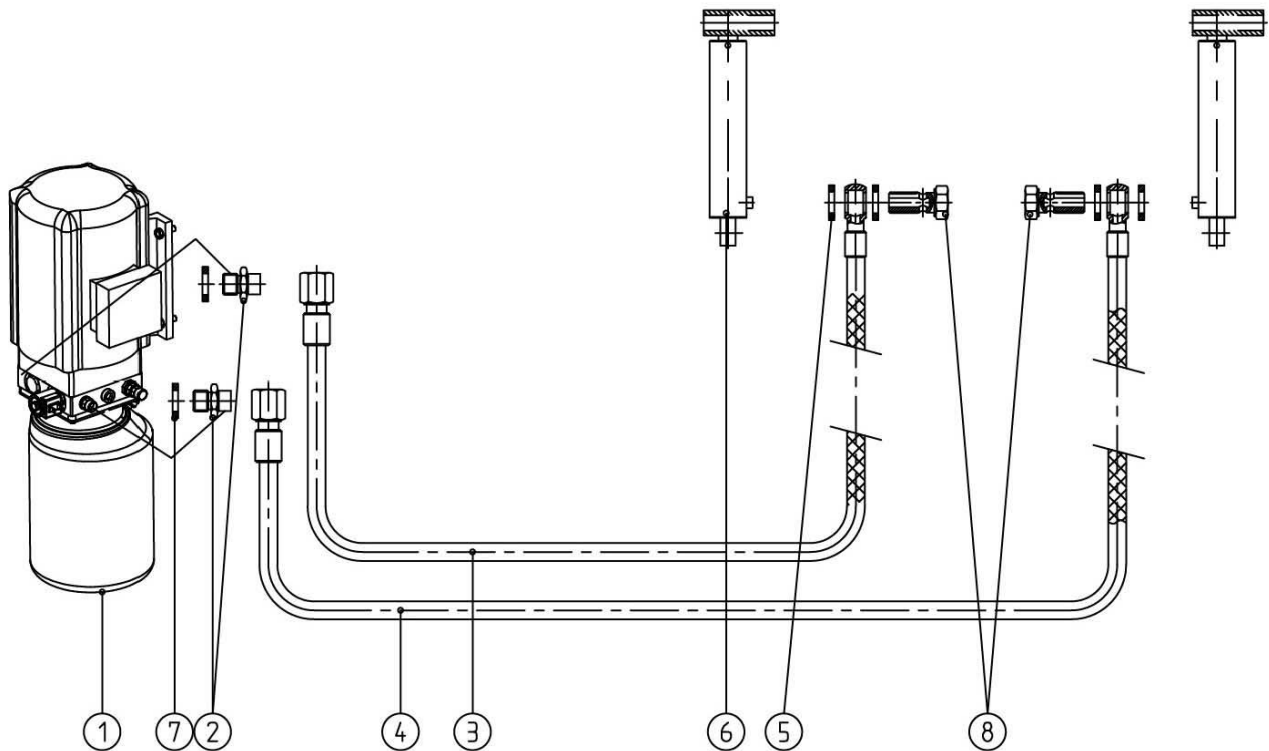
Pos.	CODE	Description	Qty
T	320104010	Transformer 380V400V415V-24V	1
	320104009	Transformer 220V230V240V-24V	1
SQ1,SQ2,SQ3	320301011	Limit switch	3
YA1,YA2	330310018B	Electromagnet	2
QS	320304001	Power switch	1
FA	321202001	Alarm buzzer	1
SB1	320401013	Button	1
SB2	320401019	Button	1
KA	320601005	Relay	1
	320601009	Relay holder	1
	320601018	Realy fixer	2
QF	320802001	Circuit breaker (1Ph)	1
QF	320801001	Circuit breaker(3Ph)	1
QF1	320803003	Circuit breaker	1
QF2	320803006	Circuit breaker	1
KM	320901001	AC contactor	1
C	321001004	Capacitor	1
VD	321002001	Rectifier	1
HL	321201001	Power indicator	1
	320701068	Plug (1Ph) (Optional)	1
	920202157	Plug (3Ph) (Optional)	1

HINWEIS: Bei der Stromversorgung mit anderer Spannung unterscheidet sich der Transformator.  
Bitte erkundigen Sie sich bei der Bestellung von Ersatzteilen bei unserem Kundendienst.

12.3. Hydraulikplan und Teileliste



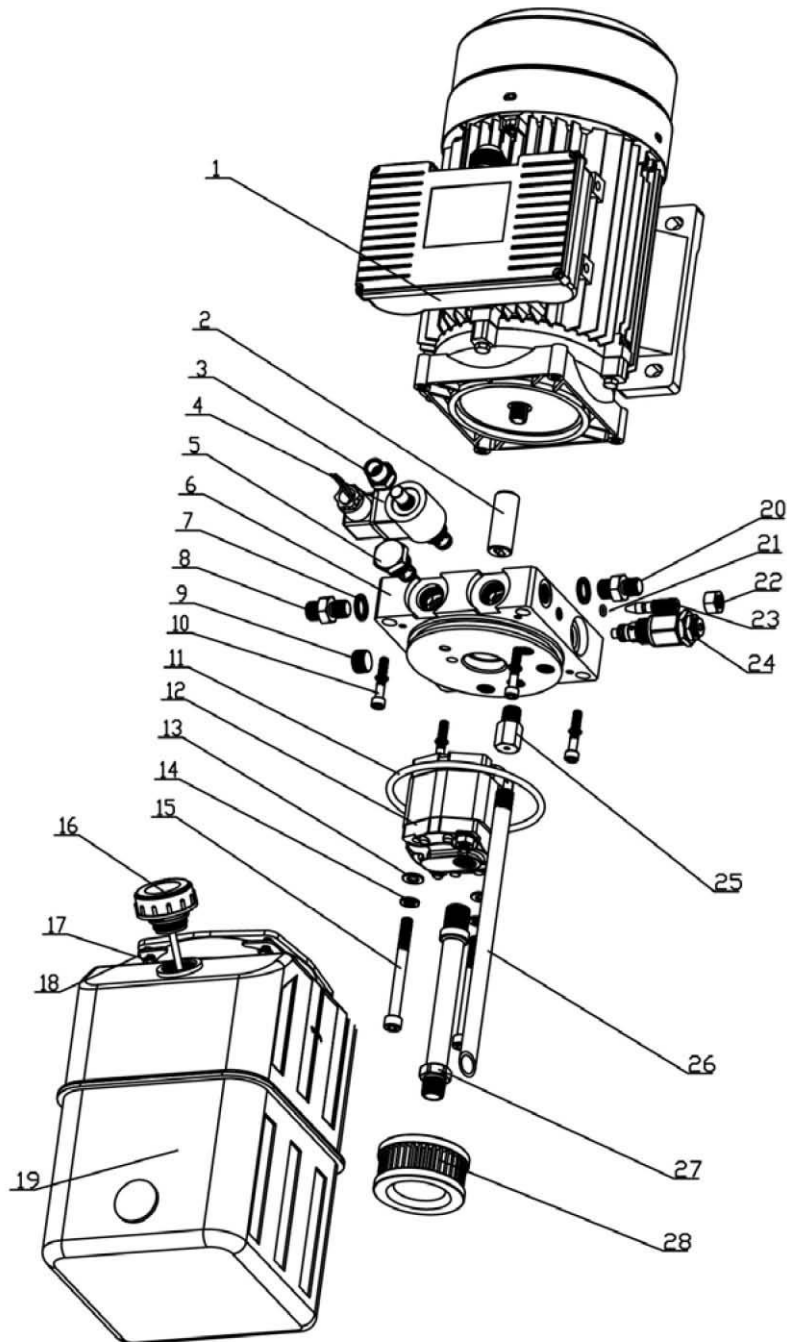
- 1. Öltank
- 2. Ölansaugfilter
- 3. Zahnradpumpe
- 4. Kupplung
- 5. Motor
- 6. Hydraulikblock
- 7. Drosselventil
- 8. Überströmventil
- 9. Einwegeventil
- 10. Magnetentlastungsventil
- 11. Drosselventil
- 12. Öltankdeckel
- 13. Schlauchanschluss (Einweg-Drosselventil enthalten)
- 14. Zylinder
- 15. Zylinder



Pos.	CODE	Description	Specification	Qty
1		Hydraulic power unit	2.2kW	1
2	310101008	Connector	M14*1.5-G1/4inside cone	2
3	624001862	Rubber oil hose	L=3350	1
4	624001863	Rubber oil hose	L=4600	1
5	207103025	Composite washer	13.7*20.00*1.50(BS224)	4
6	615018002B	Left oil cylinder	MR30-A15-B1	1
6	615018003B	Right oil cylinder	MR30-A15-B2	1
7	207103019	Composite washer	M14	2
8	410281130	Oil cylinder connector	CJ-A12-B5-C10	2

## Dichtring

Cylinder CODE	Seal ring type	Seal ring code	Cylinder Specification	Qty
1	207102001	Y seal ring for piston	KD63*48*10	1
2	207105016	Dust proof ring for piston rod	DH38	1
3	207106014	Guiding ring for piston	38*5.6*2.5(38X43X5.6)	1
4	207106015	Guiding ring for piston rod	63*5.6*2.5(63X58X5.6)	1

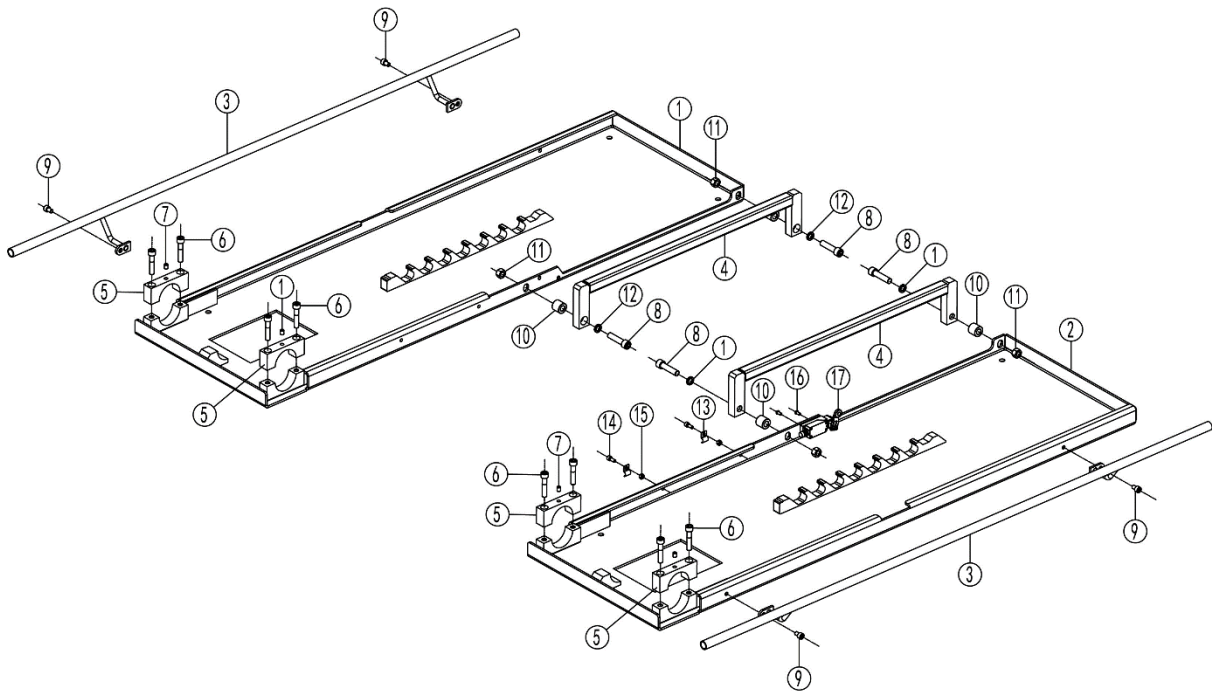


Pos.	CODE	Description	Specification	Qty
1	320201201	Motor-IE2 (optional)	230V-2.2KW -1PH-50HZ-2P	1
	320201204	Motor-IE2(optional)	400V-2.2KW-3PH-50HZ-2P	1
2	330404006	Coupling	48mm (YBZ-F2.1D4H1/1-03)	1
3	203204102	Locking nut	FHLM-1/2-20UNF	1
4	330311005	Solenoid valve	24DC(Ketai) (LSV-08-2NCP-M-2H)	1
5	330302008	Non-return valve	YBZ-E2D311/1-03	1
6	330105005	Valve holder	LBZ-T2BK-13	1
7	207103019	Composite washer	M14	2
8	310101008	Connector	M14*1.5-G1/4 inside cone	1
9	210101014	Fitting	Z3/8	1

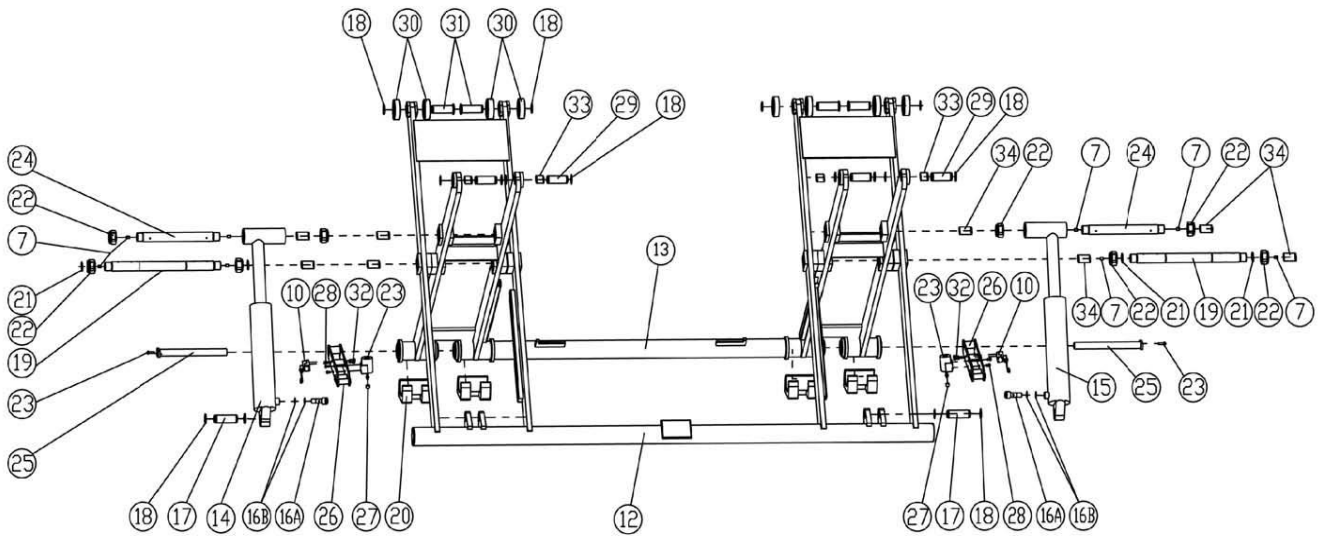


Pos.	CODE	Description	Specification	Qty
10	201101100	Bolt	M6*50(NLJLD)	4
11	207101098	Type O seal ring	109*5.3	2
12	330201902	Gear pump	CBKA-F2.1F	2
13	204101005	Flat washer	D8-GB95	1
14	204201013	Spring washer	M8	4
15	202109072	Hex socket cylinder head screw	M8x85-GB70_1	4
16	330502013	Breather	YBZ-BT-M30*2-B	1
17	202109144	Bolt	M5x18	1
18	410010091	Reinforced plate	6254E-A4-B12(6254A-A5-B12 50*50*4)	4
19	330405056	Oil tank	YBZ-SLYX-5L-N-B	1
20	310101008	Connector	M14*1.5-G1/4 inside cone	1
21	207101099	Type O seal ring	5*1.8	4
22	203102003	Hex thin nut	M10x1-GB6172_1	1
23	330305015	Throttle valve	YBZ-E2D3I1/1-11A	1
24	330304010	Over-flow valve	DANRV-08-50	1
25	330301003	Cushion valve	HCF-Z1/4	1
26	330402009	Oil-return tube	YBZ-G3J4H43/1-03	1
27	330401017	Oil-suck tube	YBZ-TJYG-160	1
28	330403003	Filter	YBZ-E2D3I1/1-10	1

HINWEIS: Der Motor unterscheidet sich je nach Spannung oder Kapazität.  
Bitte erkundigen Sie sich bei der Bestellung von Ersatzteilen bei unserem Kundendienst.

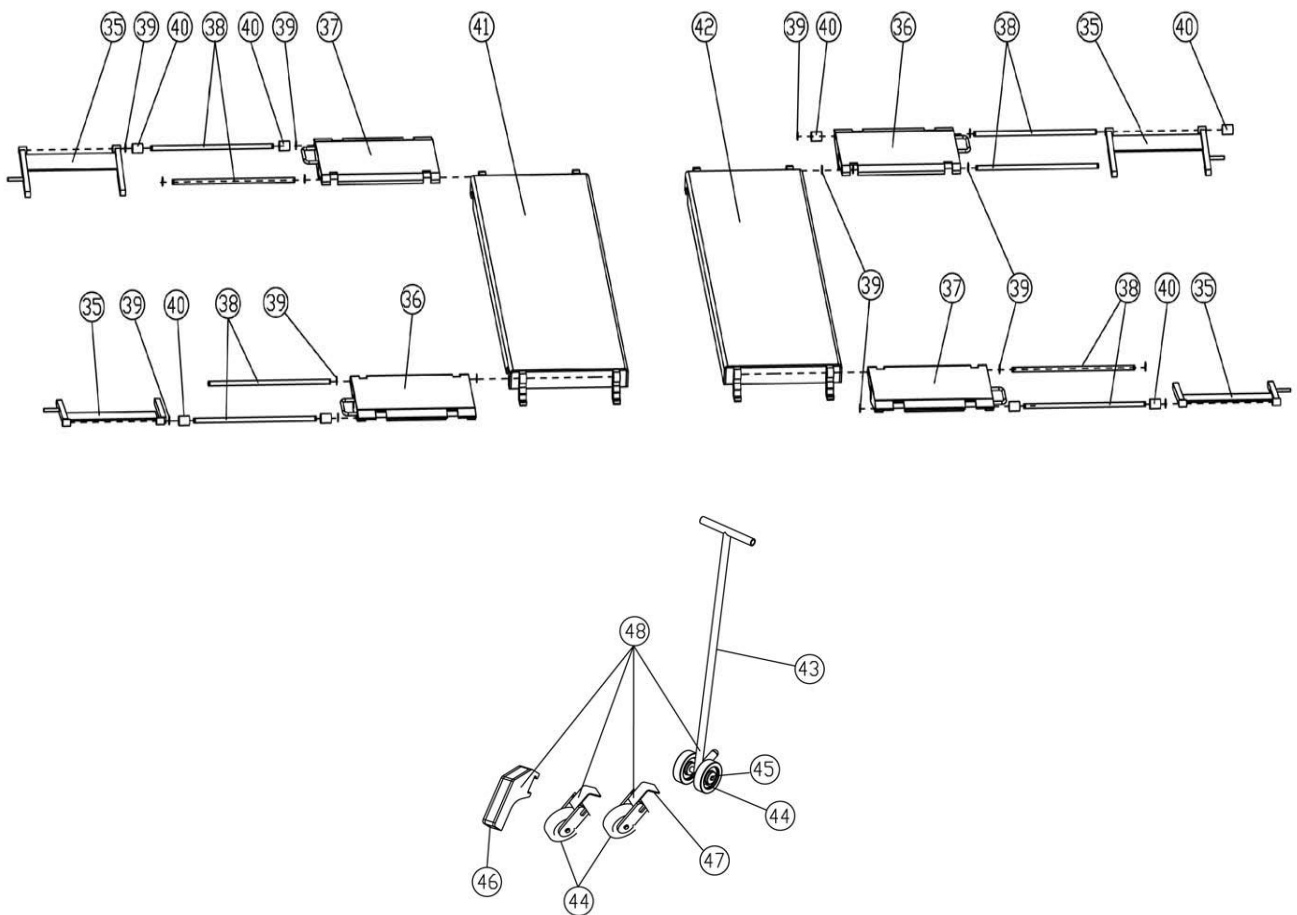


Pos.	CODE	Description	Specification	Qty
1	614901311	Welded base frame assembly (left)	MR30V2-A1	1
2	614901312	Welded base frame assembly (right)	MR30V2-A2	1
3	614018002	Feet protection fender	MR30-A1-B7	2
4	614018018B	Connection bar	MR30-A26	2
5	410180013	U block	MR30-A4	4
6	202109046	Hex socket cylinder head screw	M10x50	8
7	208106002	Oil cup	M8	4
8	202109046	Hex socket cylinder head screw	M12X50-GB70_1	4
9	202109027	Hex socket cylinder head screw	M8x12	4
10	410901876	Spacer	MR30V2-A1-B14	4
11	203103008	Hex locking nut	M12-GB889_1	4
12	204201006	Spring washer	D12-GB93	4
13	206202005	Air hose clip	D8-304	4
14	202109020	Hex socket cylinder head screw	M6X15-GB70_1	4
15	203101004	Hex nut	M6-GB6170	4
16	202101021	Cross socket cap head screw	M5X10-GB818	2
17	320301009	Limit switch	TZ-8104	1



Pos.	CODE	Description	Specification	Qty
10	320301011	Limit switch	TZ8108	2
12	614018066	Slave arm assembly	MR30-A03-B01	1
13	614018067	Driven arm assembly	MR30-A03-B02	1
14	615018002B	Oil cylinder (left)	MR30-A15-B1	1
15	615018003B	Oil cylinder (right)	MR30-A15-B2	1
16A	410281130	Oil cylinder connector	CJ-A12-B5-C10	2
16B	207103019	Composite washer	M14	4
17	410180031C	cylinder fixation shaft	MR30-A16	2
18	204301009	Circlip	D25	16
19	410180011B	Shaft	MR30-A7	2
20	420180040B	Sliding block	MR30-A5-B6	4
21	204301011	Circlip	D30	4
22	203103013	Locking nut	M27*3	8
23	330310021	Electromagnet	DCT45*20	2
24	410180011B	Cylinder shaft	MR30-A17	2
25	612018001	Safety lock shaft	MR30-A5-B14	2
26	614901210	Safety lock assembly	MR35V2-A9-B1	2
27	420180100	Nylon nut	MR30E-A09-B03	2
28	202109008	Hex socket button head screw	M5*12	4
29	410180051B	Platform fixation shaft	MR30-A21	4
30	420180020B	Small rolling wheel	MR30-A8	8
31	410180021	Shaft for small rolling wheel	MR30-A9	4
32	202101033	Cross socket cap head screw	M6*20	4
33	205101010	Bearing	2525	4

Pos.	CODE	Description	Specification	Qty
34	205101022	Bearing	3045	12
35	614018010	Supporting rod	MR30-A22-B6	4
36	614018009C	Ramp A assembly	MR30-A22	2
37	614018011C	Ramp B assembly	MR30-A23	2
38	410180061	Shaft for the ramp	MR30-A22-B4	4
39	204301004	Circlip	D15	16
40	420180010	Small rolling wheel	MR30-A22-B5	8
41	614901313	Platform assembly	MR30V2-A19	1
42	614901313	Platform assembly	MR30V2-A19	1



Pos.	CODE	Description	Specification	Qty
43	614018015	All directional wheel kit	MR30-A25-B3	1
44	208107002	Wheel	Rubber	4
45	204301006	Circlip	D17	2
46	614018014	Prop trough	MR30-A25-B2	1
47	410901747	Wheel support kit	MR30-A25-B1-C1B	2
48	615018006	Mobile kit	Assembly	1
43	614018015	All directional wheel kit	MR30-A25-B3	1
44	208107002	Wheel	Rubber	4

12.4. EU-Konformitätserklärung

EU-Konformitätserklärung



Die Firma

**Twin Busch GmbH | Amperestr. 1 | D-64625 Bensheim**

erklärt hiermit, dass die **Scherenhebebühne**  
**TW S3-10 E | 3.000 kg**  
**TW S3.5-10 E | 3.500 kg**  
(EE-MR30EE-MR35)

Serien-Nummer:

in der von uns in Verkehr gebrachten Ausführung den einschlägigen grundlegenden Sicherheits- und Gesundheitsanforderungen der/den betreffenden nachstehenden EG-Richtlinie(n) in ihrer/ihren jeweils aktuellen Fassung(en) entspricht.

EG-Richtlinie(n)

**2006/42/EC**

**Maschinen**

Angewandte harmonisierte Normen und Vorschriften

**EN 1493:2010**

**Hebebühnen**

EC Baumusterprüfbescheinigung

**MDC 2430**

Ausstellungsdatum: 12.02.2020

Ausstellungsort: Bowburn Durham

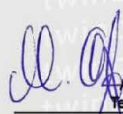
Techn. Unterlagen-Nr.: CST276659/1

Zertifizierungsstelle

SGS United Kingdom,  
Unit 12A & 12b, Bowburn South Ind Est,  
Bowburn Durham, DH6 5AD  
Zertifizierungsstellennr.: 0120

**Bei nicht bestimmungsgemäßer Verwendung, sowie bei nicht mit uns abgesprochenem Aufbau, Umbau oder Änderungen verliert diese Erklärung ihre Gültigkeit.**

Bevollmächtigte Person zur Erstellung der technischen Dokumentation: Michael Glade (Anschrift wie unten)



**TWIN BUSCH GmbH**  
Amperestr. 1 - 64625 Bensheim  
Tel. 06251 / 70585-0 - Fax: 70585-29

Bevollmächtigter Unterzeichner: Michael Glade  
Bensheim, 06.05.2020 Qualitätsmanagement

**Twin Busch GmbH | Amperestr. 1 | D-64625 Bensheim**  
**twinbusch.de | E-Mail: info@twinbusch.de | Tel.: +49 (0)6251-70585-0**

# Prüfbuch für Hebebühne



Typ: \_\_\_\_\_

Seriennummer: \_\_\_\_\_

Baujahr: \_\_\_\_\_

Betreiber: \_\_\_\_\_

\_\_\_\_\_

Tag der ersten Inbetriebnahme: \_\_\_\_\_

technische Daten siehe Typ-Schild bzw. Betriebsanleitung

Twin Busch GmbH      T.: +49 6251 70585-0  
Amperestraße 1      F.: +49 6251 70585-29  
D-64625 Bensheim    e.: info@twinbusch.de

## technische Regeln, BG-Vorschriften, -Regeln, -Informationen und -Grundsätze

BetrSichV	Betriebssicherheitsverordnung	
TRBS 1111	Gefährdungsbeurteilung und sicherheitstechnische Bewertung	
TRBS 1201	Prüfungen von Arbeitsmitteln und überwachungsbedürftigen Anlagen	
TRBS 1203	Befähigte Personen	
DGUV Vorschrift 3	Elektrische Anlagen und Betriebsmittel	(bisher BGV A3)
DGUV Regel 100-500	Betreiben von Arbeitsmitteln	(bisher BGR 500)
DGUV Regel 109-009	Fahrzeug-Instandhaltung	(bisher BGR 157)
DGUV Information 208-015	Fahrzeughebebühnen	(bisher BGI 689)
DGUV Information 208-040	Beschaffen und Betreiben von Fahrzeughebebühnen	(bisher BGI/GUV-I 8669)
DGUV Grundsatz 308-002	Prüfung von Hebebühnen	(bisher BGG 945, VBG 14 UVV)
DGUV Grundsatz 308-003	Prüfbuch für Hebebühnen	(bisher BGG 945-1)

# Aufstellungsprotokoll



Die Hebebühne Typ \_\_\_\_\_ mit der Seriennummer \_\_\_\_\_

wurde am \_\_\_\_\_

bei der Firma \_\_\_\_\_

in \_\_\_\_\_

aufgestellt, die Sicherheit überprüft und in Betrieb genommen.

Die Aufstellung erfolgte durch den Betreiber / Sachkundigen (nichtzutreffendes streichen)

Der Betreiber bestätigt das ordnungsgemäße Aufstellen der Hebebühne unter Berücksichtigung der Betriebsanleitung und dem Prüfbuch, sowie der einschlägigen technischen Regeln und Vorschriften, insbesondere, dass der Boden den Anforderungen entspricht.

Er bestätigt zudem die Informationen zu beachten und diese Unterlagen dem eingewiesenen Bediener jederzeit zur Verfügung zu stellen.

Die Sicherheit der Hebebühne wurde vor der Inbetriebnahme durch den Sachkundigen überprüft.

Er bestätigt, dass die Hebebühne ordnungsgemäß aufgestellt wurde, dass die Unterlagen dem Betreiber übergeben wurden und die Bediener ordnungsgemäß eingewiesen wurden.

Der Betreiber bestätigt die Aufstellung der Hebebühne, der Sachkundige bestätigt die ordnungsgemäße Inbetriebnahme.

_____	_____	_____
Datum	Name Sachkundiger	Stempel / Unterschrift Sachkundiger

_____	_____	_____
Datum	Name Betreiber	Unterschrift Betreiber

_____	_____	_____
Datum	Name des/der Bediener	Unterschrift(en) der/des Bediener(s)

_____	_____	_____
-------	-------	-------

_____	_____	_____
-------	-------	-------

_____	_____	_____
-------	-------	-------



## Prüfungsbefund

über eine regelmäßige / außerordentliche Prüfung

Die Hebebühne wurde am \_\_\_\_\_ einer regelmäßige / außerordentliche Prüfung unterzogen.

Dabei wurden keine / folgende Mängel festgestellt:

---

---

Umfang der Prüfung:

---

Noch ausstehende Teilprüfung:

---

\_\_\_\_\_  
Ort, Datum

\_\_\_\_\_  
Name Sachkundiger

\_\_\_\_\_  
Unterschrift Sachkundiger

\_\_\_\_\_  
Anschrift Sachkundiger / Stempel

## Betreiber oder Beauftragter

Mängel zur Kenntnis genommen

\_\_\_\_\_  
Datum

\_\_\_\_\_  
Unterschrift

Mängel behoben

\_\_\_\_\_  
Datum

\_\_\_\_\_  
Unterschrift

## Nachprüfung

Die Hebebühne wurde am \_\_\_\_\_ einer Nachprüfung unterzogen.

Die beanstandeten Mängel der regelmäßigen / außerordentlichen Prüfung wurden behoben.

Einem Weiterbetrieb stehen keine Bedenken entgegen, Nachprüfung ist nicht erforderlich.

\_\_\_\_\_  
Ort, Datum

\_\_\_\_\_  
Name Sachkundiger

\_\_\_\_\_  
Unterschrift Sachkundiger

\_\_\_\_\_  
Anschrift Sachkundiger / Stempel



**Sicherheitsüberprüfung nach DGUV Grundsatz 308-003  
(bisher gemäß BGG 945-1)**



1-Säulenhebebühne    2-Säulenhebebühne    4-Säulenhebebühne    Scherenhebebühne  
(zutreffendes ankreuzen)

**Typ:** \_\_\_\_\_ **Seriennummer:** \_\_\_\_\_

Prüfung vor Inbetriebnahme / regelmäßige / außerordentliche Sicherheitsüberprüfung

Prüfschritt	in Ordnung	Mangelhaft	Nachprüfung	Anmerkung
Warnzeichen				
Typenschild				
Funktion der Endabschaltung				
Zustand Gummiteller				
Funktion Tragarmverriegelung				
Tragkonstruktion (Risse usw.)				
Funktion Sicherheitsklinken				
Sitz aller tragenden Schrauben				
Zustand Ausgleichsseil				
Drehmoment Bodenanker				
Zustand Abdeckungen				
Zustand Kette				
Zustand Seilrollen				
Zustand Hydraulikleitungen				
Füllstand Hydraulikanlage				
Dichtigkeit Hydraulikanlage				
Zustand der Kolbenstange				
Zustand Elektronik und Schutzleiter				
Funktionstest Hebebühne				
Zustand Betonboden (Risse)				
Führung des Hubwagens in Hubsäule				
Sonstiges				
(zutreffendes ankreuzen, wenn Nachprüfung erforderlich zusätzlich ankreuzen!) (nicht zutreffendes streichen)				

Sachkundiger (Name, Anschrift): \_\_\_\_\_

Geprüft am: \_\_\_\_\_

**Ergebnis der Prüfung :**

- Inbetriebnahme/Weiterbetrieb möglich, Mängel beheben bis \_\_\_\_\_
- Inbetriebnahme nicht erlaubt, Nachprüfung erforderlich
- Keine Mängel, Inbetriebnahme bedenkenlos

Unterschrift Betreiber: \_\_\_\_\_

Unterschrift Sachkundiger: \_\_\_\_\_



## Prüfungsbefund

über eine regelmäßige / außerordentliche Prüfung

Die Hebebühne wurde am \_\_\_\_\_ einer regelmäßige / außerordentliche Prüfung unterzogen.

Dabei wurden keine / folgende Mängel festgestellt:

---

---

Umfang der Prüfung:

---

Noch ausstehende Teilprüfung:

---

\_\_\_\_\_  
Ort, Datum

\_\_\_\_\_  
Name Sachkundiger

\_\_\_\_\_  
Unterschrift Sachkundiger

\_\_\_\_\_  
Anschrift Sachkundiger / Stempel

## Betreiber oder Beauftragter

Mängel zur Kenntnis genommen

\_\_\_\_\_  
Datum

\_\_\_\_\_  
Unterschrift

Mängel behoben

\_\_\_\_\_  
Datum

\_\_\_\_\_  
Unterschrift

## Nachprüfung

Die Hebebühne wurde am \_\_\_\_\_ einer Nachprüfung unterzogen.

Die beanstandeten Mängel der regelmäßigen / außerordentlichen Prüfung wurden behoben.

Einem Weiterbetrieb stehen keine Bedenken entgegen, Nachprüfung ist nicht erforderlich.

\_\_\_\_\_  
Ort, Datum

\_\_\_\_\_  
Name Sachkundiger

\_\_\_\_\_  
Unterschrift Sachkundiger

\_\_\_\_\_  
Anschrift Sachkundiger / Stempel

**Sicherheitsüberprüfung nach DGUV Grundsatz 308-003  
(bisher gemäß BGG 945-1)**



1-Säulenhebebühne    2-Säulenhebebühne    4-Säulenhebebühne    Scherenhebebühne  
(zutreffendes ankreuzen)

**Typ:** \_\_\_\_\_ **Seriennummer:** \_\_\_\_\_

Prüfung vor Inbetriebnahme / regelmäßige / außerordentliche Sicherheitsüberprüfung

Prüfschritt	in Ordnung	Mangelhaft	Nachprüfung	Anmerkung
Warnzeichen				
Typenschild				
Funktion der Endabschaltung				
Zustand Gummiteller				
Funktion Tragarmverriegelung				
Tragkonstruktion (Risse usw.)				
Funktion Sicherheitsklinken				
Sitz aller tragenden Schrauben				
Drehmoment Bodenanker				
Zustand Ausgleichsseil				
Zustand Abdeckungen				
Zustand Kette				
Zustand Seilrollen				
Zustand Hydraulikleitungen				
Füllstand Hydraulikanlage				
Dichtigkeit Hydraulikanlage				
Zustand der Kolbenstange				
Zustand Elektronik und Schutzleiter				
Funktionstest Hebebühne				
Zustand Betonboden (Risse)				
Führung des Hubwagens in Hubsäule				
Sonstiges				
(zutreffendes ankreuzen, wenn Nachprüfung erforderlich zusätzlich ankreuzen!) (nicht zutreffendes streichen)				

Sachkundiger (Name, Anschrift): \_\_\_\_\_

Geprüft am: \_\_\_\_\_

**Ergebnis der Prüfung :**

- Inbetriebnahme/Weiterbetrieb möglich, Mängel beheben bis \_\_\_\_\_
- Inbetriebnahme nicht erlaubt, Nachprüfung erforderlich
- Keine Mängel, Inbetriebnahme bedenkenlos

Unterschrift Betreiber: \_\_\_\_\_

Unterschrift Sachkundiger: \_\_\_\_\_



## Prüfungsbefund

über eine regelmäßige / außerordentliche Prüfung

Die Hebebühne wurde am \_\_\_\_\_ einer regelmäßige / außerordentliche Prüfung unterzogen.

Dabei wurden keine / folgende Mängel festgestellt:

---

---

Umfang der Prüfung:

---

Noch ausstehende Teilprüfung:

---

\_\_\_\_\_  
Ort, Datum

\_\_\_\_\_  
Name Sachkundiger

\_\_\_\_\_  
Unterschrift Sachkundiger

\_\_\_\_\_  
Anschrift Sachkundiger / Stempel

## Betreiber oder Beauftragter

Mängel zur Kenntnis genommen

\_\_\_\_\_  
Datum

\_\_\_\_\_  
Unterschrift

Mängel behoben

\_\_\_\_\_  
Datum

\_\_\_\_\_  
Unterschrift

## Nachprüfung

Die Hebebühne wurde am \_\_\_\_\_ einer Nachprüfung unterzogen.

Die beanstandeten Mängel der regelmäßigen / außerordentlichen Prüfung wurden behoben.

Einem Weiterbetrieb stehen keine Bedenken entgegen, Nachprüfung ist nicht erforderlich.

\_\_\_\_\_  
Ort, Datum

\_\_\_\_\_  
Name Sachkundiger

\_\_\_\_\_  
Unterschrift Sachkundiger

\_\_\_\_\_  
Anschrift Sachkundiger / Stempel

**Sicherheitsüberprüfung nach DGUV Grundsatz 308-003  
(bisher gemäß BGG 945-1)**



1-Säulenhebebühne    2-Säulenhebebühne    4-Säulenhebebühne    Scherenhebebühne  
( zutreffendes ankreuzen )

**Typ:** \_\_\_\_\_ **Seriennummer:** \_\_\_\_\_

Prüfung vor Inbetriebnahme / regelmäßige / außerordentliche Sicherheitsüberprüfung

Prüfschritt	in Ordnung	Mangelhaft	Nachprüfung	Anmerkung
Warnzeichen				
Typenschild				
Funktion der Endabschaltung				
Zustand Gummiteller				
Funktion Tragarmverriegelung				
Tragkonstruktion (Risse usw.)				
Funktion Sicherheitsklinken				
Sitz aller tragenden Schrauben				
Drehmoment Bodenanker				
Zustand Ausgleichsseil				
Zustand Abdeckungen				
Zustand Kette				
Zustand Seilrollen				
Zustand Hydraulikleitungen				
Füllstand Hydraulikanlage				
Dichtigkeit Hydraulikanlage				
Zustand der Kolbenstange				
Zustand Elektronik und Schutzleiter				
Funktionstest Hebebühne				
Zustand Betonboden (Risse)				
Führung des Hubwagens in Hubsäule				
Sonstiges				
( zutreffendes ankreuzen, wenn Nachprüfung erforderlich zusätzlich ankreuzen! ) (nicht zutreffendes streichen)				

Sachkundiger (Name, Anschrift): \_\_\_\_\_

Geprüft am: \_\_\_\_\_

**Ergebnis der Prüfung :**

- Inbetriebnahme/Weiterbetrieb möglich, Mängel beheben bis \_\_\_\_\_
- Inbetriebnahme nicht erlaubt, Nachprüfung erforderlich
- Keine Mängel, Inbetriebnahme bedenkenlos

Unterschrift Betreiber: \_\_\_\_\_

Unterschrift Sachkundiger: \_\_\_\_\_



## Prüfungsbefund

über eine regelmäßige / außerordentliche Prüfung

Die Hebebühne wurde am \_\_\_\_\_ einer regelmäßige / außerordentliche Prüfung unterzogen.

Dabei wurden keine / folgende Mängel festgestellt:

---

---

Umfang der Prüfung:

---

Noch ausstehende Teilprüfung:

---

\_\_\_\_\_  
Ort, Datum

\_\_\_\_\_  
Name Sachkundiger

\_\_\_\_\_  
Unterschrift Sachkundiger

\_\_\_\_\_  
Anschrift Sachkundiger / Stempel

## Betreiber oder Beauftragter

Mängel zur Kenntnis genommen

\_\_\_\_\_  
Datum

\_\_\_\_\_  
Unterschrift

Mängel behoben

\_\_\_\_\_  
Datum

\_\_\_\_\_  
Unterschrift

## Nachprüfung

Die Hebebühne wurde am \_\_\_\_\_ einer Nachprüfung unterzogen.

Die beanstandeten Mängel der regelmäßigen / außerordentlichen Prüfung wurden behoben.

Einem Weiterbetrieb stehen keine Bedenken entgegen, Nachprüfung ist nicht erforderlich.

\_\_\_\_\_  
Ort, Datum

\_\_\_\_\_  
Name Sachkundiger

\_\_\_\_\_  
Unterschrift Sachkundiger

\_\_\_\_\_  
Anschrift Sachkundiger / Stempel

**Sicherheitsüberprüfung nach DGUV Grundsatz 308-003  
(bisher gemäß BGG 945-1)**



1-Säulenhebebühne    2-Säulenhebebühne    4-Säulenhebebühne    Scherenhebebühne  
(zutreffendes ankreuzen)

**Typ:** \_\_\_\_\_ **Seriennummer:** \_\_\_\_\_

Prüfung vor Inbetriebnahme / regelmäßige / außerordentliche Sicherheitsüberprüfung

Prüfschritt	in Ordnung	Mangelhaft	Nachprüfung	Anmerkung
Warnzeichen				
Typenschild				
Funktion der Endabschaltung				
Zustand Gummiteller				
Funktion Tragarmverriegelung				
Tragkonstruktion (Risse usw.)				
Funktion Sicherheitsklinken				
Sitz aller tragenden Schrauben				
Drehmoment Bodenanker				
Zustand Ausgleichsseil				
Zustand Abdeckungen				
Zustand Kette				
Zustand Seilrollen				
Zustand Hydraulikleitungen				
Füllstand Hydraulikanlage				
Dichtigkeit Hydraulikanlage				
Zustand der Kolbenstangen				
Zustand Elektronik und Schutzleiter				
Funktionstest Hebebühne				
Zustand Betonboden (Risse)				
Führung des Hubwagens in Hubsäule				
Sonstiges				
(zutreffendes ankreuzen, wenn Nachprüfung erforderlich zusätzlich ankreuzen!) (nicht zutreffendes streichen)				

Sachkundiger (Name, Anschrift): \_\_\_\_\_

Geprüft am: \_\_\_\_\_

**Ergebnis der Prüfung :**

- Inbetriebnahme/Weiterbetrieb möglich, Mängel beheben bis \_\_\_\_\_
- Inbetriebnahme nicht erlaubt, Nachprüfung erforderlich
- Keine Mängel, Inbetriebnahme bedenkenlos

Unterschrift Betreiber: \_\_\_\_\_

Unterschrift Sachkundiger: \_\_\_\_\_



**Umbauten und wesentliche Instandsetzungen**

<b>Art</b>	<b>Datum / Name</b>





Twin Busch GmbH | Amperestraße 1 | D-64625 Bensheim  
Tel.: +49 (0) 6251-70585-0 | Fax: +49 (0) 6251-70585-29 | [info@twinbusch.de](mailto:info@twinbusch.de)