



TW S3-19

Modell 2015

Doppelscherenhebebühne

Tragkraft: 3000 kg



twinbusch.de



Installation, Bedienung und Wartung



Lesen Sie diese Betriebsanleitung sorgfältig durch, bevor Sie die Hebebühne in Betrieb nehmen. Befolgen Sie die Anweisungen genauestens.

Twin Busch GmbH | Amperestraße 1 | D-64625 Bensheim
Tel.: +49 (0) 6251-70585-0 | Fax: +49 (0) 6251-70585-29 | info@twinbusch.de

Inhalt

1. Wichtige Hinweise/Warnhinweise	4 - 6
1.1 Wichtige Hinweise	
1.2 Fachpersonal	
1.3 Sicherheitshinweise	
1.4 Warnhinweise	
1.5 Geräuschpegel	
1.6 Training	
2. Übersicht der Hebebühne	7
2.1 Allgemeine Beschreibung	
2.2 Technische Daten	
2.3 Konstruktion der Hebebühne	
3. Installation	8 - 9
3.1 Vor der Installation	
3.1.1 Benötigtes Werkzeug und Ausrüstung	
3.1.2 Kontrollliste	
3.1.3 Bodenverhältnisse	
3.2 Sicherheitsvorkehrungen vor der Installation	
3.3 Installation	
3.4 Prüfpunkte nach der Installation	
4. Bedienungsanleitung	10 - 12
4.1 Sicherheitsvorkehrungen	
4.2 Beschreibung des Schaltkasten (Kontrollbox)	
4.3 Ablaufplan der Bedienung	
4.4 Bedienungsanleitung	
4.5 Notablassfunktion bei Stromausfall	
5. Fehlersuche	13
6. Wartung	14
7. Anhang	15 - 30
Anhang 1: Packliste der Hebebühne	
Anhang 2: Allgemeines Diagramm	
Anhang 3: Diagramm für Bodenbefestigung	
Anhang 4: Diagramm für Ölschlauchverbindung	
Anhang 5: Hydraulikdiagramm	
Anhang 6: Elektrischer Schaltplan	
Anhang 7: Pneumatiksystem	
Anhang 8: Separate Diagramme für die Hebebühne	
Anhang 9: Ersatzteilliste	
Anhang 10: Ersatzteilliste Elektrik	
Anhang 11: Gewichtsverteilung und Abmessungen des Fahrzeuges	

1. Wichtige Sicherheitshinweise

1.1 Wichtiger Hinweis

Bei unsachgemäßer Installation, unsachgemäßer Bedienung, Überladung oder ungeeigneten Bodenverhältnissen wird der Hersteller keine Haftung übernehmen.

Dieses Modell ist speziell für das Heben von PKW's, welche das zugelassene Höchstgewicht nicht überschreiten, konstruiert. Benutzen Sie die Hebebühne für andere Zwecke, werden weder der Hersteller noch der Verkäufer für Unfälle oder Schäden haften. (siehe Lastenverteilung)

Achten Sie besonders auf das zugelassene Höchstgewicht. Ein Schild mit dem zugelassenen Höchstgewicht ist an der Hebebühne befestigt. Versuchen Sie niemals Fahrzeuge, welche das zugelassene Höchstgewicht überschreiten, mit der Hebebühne anzuheben.

Lesen Sie die Bedienungsanleitung aufmerksam, bevor Sie die Hebebühne bedienen, um einen Schaden durch persönliches Verschulden zu vermeiden.

1.2 Fachpersonal

1.2.1 Ausschließlich geschultes Fachpersonal darf die Hebebühne bedienen.

1.2.2 Elektrische Anschlüsse müssen von einem Elektriker durchgeführt werden.

1.2.3 Unbeteiligte Personen sind in der Nähe der Hebebühne nicht erlaubt.

1.3 Sicherheitshinweise

1.3.1 Installieren Sie die Hebebühne nicht auf einer asphaltierten Oberfläche.

1.3.2 Lesen und verstehen Sie die Sicherheitshinweise bevor Sie die Hebebühne bedienen.

1.3.3 Verlassen Sie unter keinen Umständen die Bedieneinheit, wenn die Hebebühne in Bewegung ist.

1.3.4 Halten Sie Hände und Füße von beweglichen Dingen fern. Achten Sie beim absenken besonders auf Ihre Füße.

1.3.5 Die Hebebühne ist ausschließlich von geschultem Personal zu bedienen.

1.3.6 Tragen Sie passende Kleidung.

1.3.7 Die Umgebung der Hebebühne muss ordentlich und aufgeräumt sein um Zwischenfälle zu vermeiden.

1.3.8 Die Hebebühne ist für das Anheben des gesamten Fahrzeugs, welches das zugelassene Höchstgewicht nicht überschreitet, entwickelt. Achten Sie zwingend auf die vorgeschriebene Lastverteilung.

1.3.9 Stellen Sie immer sicher, dass sämtliche Sicherheitsvorkehrungen getroffen sind bevor Sie in der Nähe oder unter dem Fahrzeug arbeiten. **Entfernen Sie niemals sicherheitsrelevante Komponenten von der Hebebühne. Benutzen Sie die Hebebühne nicht, wenn sicherheitsrelevante Komponenten fehlen oder beschädigt sind.**

1.3.10 Bewegen Sie unter keinen Umständen das Fahrzeug oder entfernen schwere Gegenstände aus dem Fahrzeug, welche erhebliche Gewichtsunterschiede hervorrufen könnten, während das Fahrzeug auf der Hebebühne steht.

1.3.11 Überprüfen Sie immer die Beweglichkeit der Hebebühne, um die Leistungsfähigkeit zu garantieren. Sorgen Sie für regelmäßige Wartung. Sollte eine Unregelmäßigkeit auftreten, stoppen Sie die Arbeit mit der Hebebühne sofort und kontaktieren Sie ihren Händler.

1.3.12 Senken Sie die Hebebühne komplett, wenn Sie nicht in Gebrauch ist. Vergessen Sie nicht die Stromzufuhr zu unterbrechen.

1.3.13 Sollten Sie die Hebebühne für einen längeren Zeitraum nicht benutzen, dann:

- a. Trennen Sie die Hebebühne von der Stromquelle.
- b. Leeren Sie den Öltank.
- c. Ölen Sie die beweglichen Teile mit Hydrauliköl.

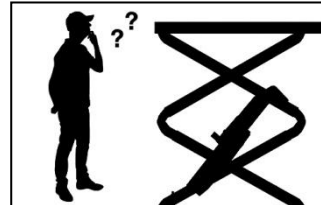
Vorsicht: Um die Umwelt zu schonen entsorgen Sie das nicht mehr genutzte Öl auf entsprechende Weise.

1.4 Warnhinweise

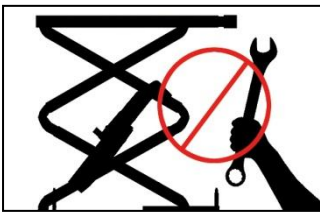
Alle Warnhinweise sind deutlich sichtbar an der Hebebühne angebracht, um sicher zu gehen, dass der Nutzer das Gerät auf sichere und angebrachte Weise benutzt. Die Warnhinweise müssen sauber gehalten werden und ersetzt werden, sollten sie beschädigt oder nicht vorhanden sein. Bitte lesen Sie die Zeichen genau und prägen Sie sich deren Bedeutung für zukünftige Bedienungen ein.



Vor Gebrauch Anleitung und Sicherheitshinweise aufmerksam lesen!



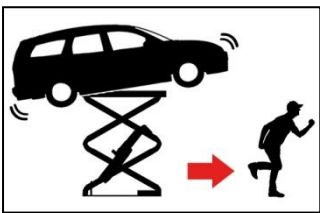
Bedienung der Hebebühne nur durch Fachpersonal!



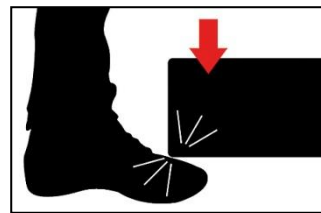
Reparaturen und Wartungen nur durch Fachpersonal, niemals Sicherheitseinrichtungen außer Betrieb nehmen!



Der Aufenthalt von Personen (beim Heben und Senken) unter der Hebebühne ist verboten!



Fluchtwege immer freihalten!



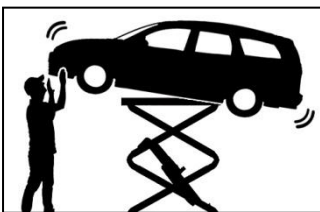
Achten Sie beim Ablassen auf Ihre Füße!
Quetschgefahr!



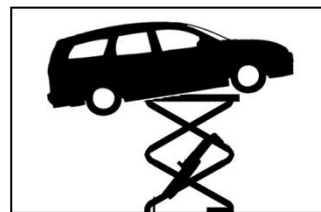
Quetschgefahr beim Heben und Senken!



Niemals versuchen nur eine Seite der Hebebühne zu belasten!



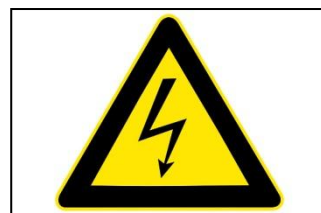
Starkes Rütteln am Fahrzeug vermeiden!



Fahrzeuggewicht gleichmäßig auf beide Plattformen verteilen!



Keine Zusatzstützen oder störende Gegenstände beim absenken!



VORSICHT!
Elektrische Spannung!

1.5 Geräuschpegel

Das abgegebene Geräusch sollte 75 dB nicht überschreiten.

1.6 Training

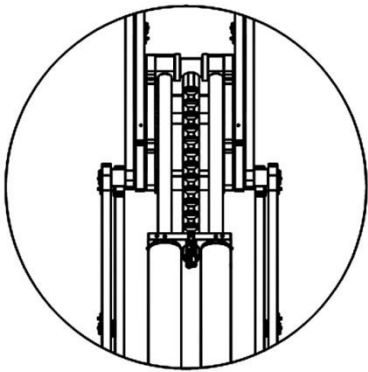
Nur geschultes Fachpersonal darf die Hebebühne bedienen. Wenn nötig, bieten wir professionelle Schulungen für Nutzer an.

2. Übersicht der Hebebühne

2.1 Allgemeine Beschreibung

Diese Hebebühne besteht aus zwei Fahrbahnen (Plattformen), welche über Hydraulikzylinder und Scherenmechanik betätigt werden. Im Schaltkasten integriert ist ein Hydraulikaggregat, welches den nötigen Druck erzeugt. Dieser wird über Ventile gesteuert und bewegt die Zylinder und Plattformen über die Scherenmechanik nach oben. Während des Hochfahrens rasten Sicherheitsrasten ein, um bei einem Defekt im Hydrauliksystem ein Abfallen zu verhindern.

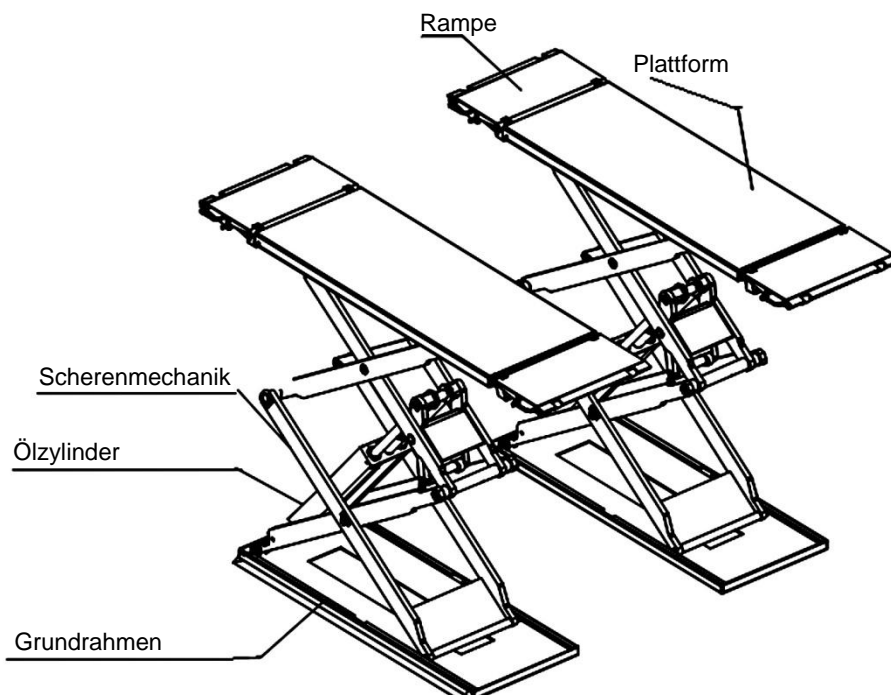
Sicherheitsstruktur:



2.2 Technische Daten

Modell	Tragkraft	Hubgeschwindigkeit	Hubhöhe	Antriebsspannung
TW S3-19 (Modell 2015)	3000 kg	45 Sek.	1870 mm	400 V (3 Phasen)

2.3 Konstruktion der Hebebühne



3. Installation

3.1 Vorbereitungen vor der Installation

3.1.1 Benötigtes Werkzeug und Ausrüstung

- ✓ Bohrmaschine
- ✓ Drehmomentschlüssel
- ✓ Schraubendreher
- ✓ Gabelschlüssel

3.1.2 Kontrollliste Anhang 1 (Packliste)

Packen Sie alle Teile aus und kontrollieren Sie mit Hilfe des Anhangs, ob jedes Teil vorhanden ist.

3.1.3 Bodenverhältnisse

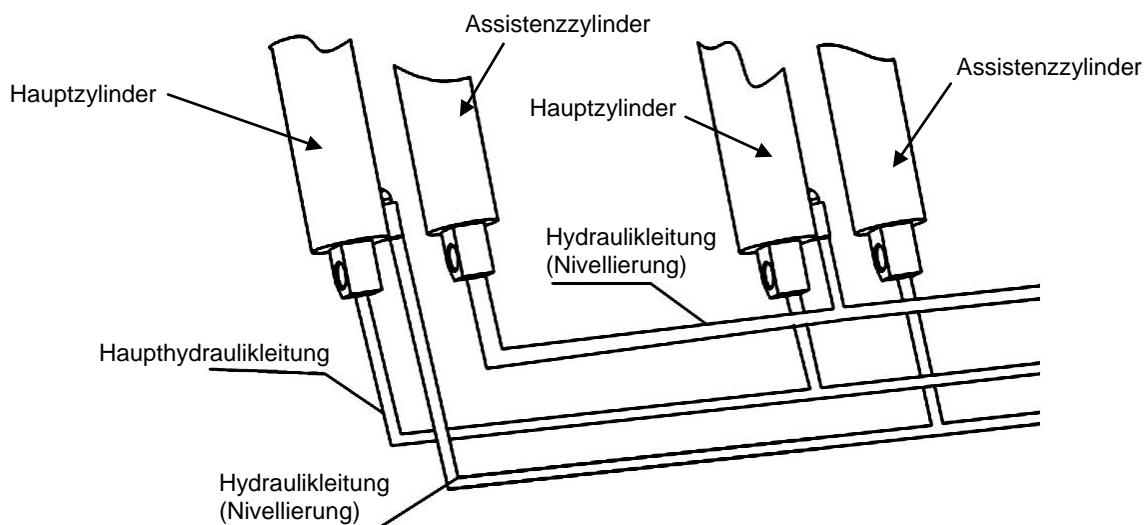
Die Hebebühne sollte auf glattem und festem Boden mit einer Druckfestigkeit von mehr als 3kg/mm^2 , einer Ebenheit von weniger als 5 mm und einer mind. Dicke von 150 mm installiert werden. Außerdem muss ein neuer Betonboden mindestens 28 Tage ruhen bis eine Hebebühne installiert werden kann.

3.2 Sicherheitsvorkehrungen vor der Installation

- 3.2.1 Kontrollieren Sie sämtliche Schläuche und Verbindungen. Die Hebebühne darf nur in Betrieb genommen werden, wenn keine undichten Stellen vorhanden sind.
- 3.2.2 Alle Schrauben müssen fest verschraubt sein.
- 3.2.3 Stellen Sie kein Fahrzeug auf die Hebebühne während eines Probelaufs.

3.3 Installation

Schritt 1: Benutzen Sie einen Gabelstapler um die Hebebühne an den gewünschten Aufstellort zu bringen.



Schritt 2: Verbinden Sie den Ölschlauch so, wie auf dem Diagramm für Ölschlauchverbindung und dem Hydraulikdiagramm. (Dieser Schritt ist sehr wichtig. Bevor Sie beginnen, müssen Sie unter allen Umständen das Diagramm der Ölschlauchverbindung in Anhang 4 verstanden haben).

Schritt 3: Verbinden Sie das pneumatische Entriegelungssystem, wie auf dem Diagramm in Anhang 7 gezeigt.

Schritt 4: Bereiten Sie die Sensorleiste vor, noch nicht mit der Steuereinheit verbinden

Schritt 5: Füllen Sie 15 Liter des Hydrauliköls HLP 32 in den Öltank. Der Ölpegel sollte ca. 10 bis 40 mm von dem Tankdeckel entfernt sein. (Sie können den Ölstand am Fühler, welcher am Deckel des Tanks befestigt ist, ablesen).

Schritt 5: Synchronisieren/Entlüften des Hydrauliksystems

1. Verbinden Sie den Schaltkasten mit dem Stromnetz und schalten Sie den Netzschalter am Schaltkasten ein, bis die grüne Kontrollleuchte leuchtet.
2. Drücken Sie den "UP" -Knopf bis beide Plattformen die Endstellung erreicht haben, drücken Sie nun den "Down"-Knopf bis beide Plattformen komplett abgelassen wurden, wiederholen Sie diesen Vorgang noch 1-2 mal um das Hydrauliksystem komplett zu entlüften.
3. Montieren Sie jetzt die Sensorleiste an der Hauptplattform, verbinden Sie die Anschlusskabel mit der Steuereinheit.
4. Drücken Sie den "UP"-Knopf und nivellieren Sie die beiden Plattformen mit Hilfe des Kugelhahns an der Motoreinheit bis diese Synchron nach oben gehen.
5. Lassen Sie die Plattform vollständig ab und öffnen Sie beide Kugelhähne und schließen Sie diese sofort wieder, um einen Druckausgleich zu bekommen.

Obige Synchronisierungsschritte wiederholen bis die gleiche Höhe erreicht ist.

Ist die Höhe der Plattformen erreicht, den Kugelhahn wieder schließen.

3.4 Prüfpunkte nach der Installation

S/N	Überprüfen Sie	JA	NEIN
1	Haben die zwei Plattformen die selbe Höhe?		
2	Sind die Ölschläuche fest miteinander verbunden?		
3	Sind alle elektronischen Verbindungen vorschriftsmäßig?		
4	Sind die Ventile des Ölpumpaggregats dicht und fest?		

4. Bedienungsanleitung

4.1 Sicherheitsvorkehrungen

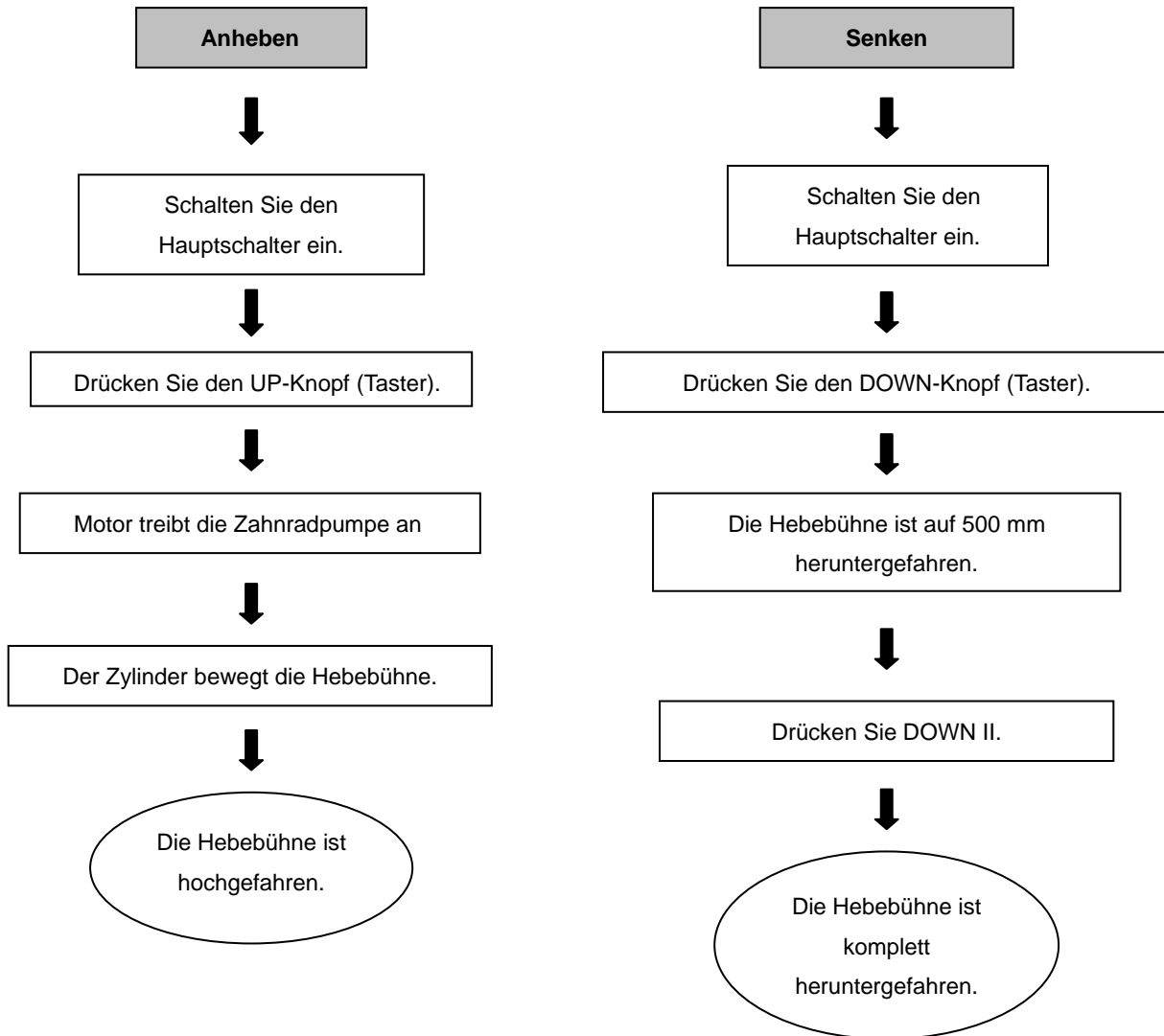
- 4.1.1 Kontrollieren Sie alle Verbindungen des Ölschlauchs. Sind keine Leckagen vorhanden, kann der Hebevorgang gestartet werden.
- 4.1.2 Wenn die Sicherheitsvorrichtungen versagen, darf die Hebebühne nicht benutzt werden.
- 4.1.3 Wenn das Fahrzeug seinen Schwerpunkt nicht in der Mitte hat, darf die Hebebühne nicht hoch- oder heruntergefahren werden. Andernfalls werden weder wir noch der Händler Verantwortung für dadurch verursachte Probleme übernehmen.
- 4.1.4 Nutzer und weitere involvierte Angestellte sollten während des Hebevorganges in einem sicheren Bereich stehen.
- 4.1.5 Wenn die Träger die gewünschte Höhe erreicht haben stellen Sie den Strom ab, um Zwischenfälle, ausgelöst von Unbeteiligten, zu vermeiden.
- 4.1.6 Versichern Sie sich, dass die Sicherheitsrasten eingerastet sind bevor Sie mit den Arbeiten beginnen. Es dürfen sich keine Personen während des Anhebens oder des Absenkens unter der Hebebühne befinden.

4.2 Beschreibung des Schaltkastens (Kontrollbox)



*Die Bypass-Funktion dient zum Direktablass (ohne vorher hochzufahren). Ausgelöst wird diese, indem Sie zuerst den Bypass-Taster drücken (und halten) sowie **dazu** anschließend den Down I-Taster betätigen und ebenfalls halten.

4.3 Ablauf der Bedienung



4.4 Bedienungsanleitung

4.4.1 Hebevorgang

1. **Lesen und verstehen Sie die Bedienungsanleitung bevor Sie mit den Arbeiten beginnen.**
2. Stellen Sie das Fahrzeug symmetrisch auf die Plattformen.
3. Sichern Sie das Fahrzeug gegen wegrollen.
4. Schalten Sie die Hebebühne ein und drücken Sie den UP-Knopf (Taster) um die Hebebühne auf die gewünschte Höhe zu fahren.
5. Stellen Sie den Hauptschalter auf „OFF“ und beginnen Sie mit den Arbeiten am Fahrzeug.

4.4.2 Senkvorgang

1. Schalten Sie den Strom an.
2. Drücken Sie den Down 1-Knopf die Bühne fährt automatisch aus den Sicherheitsrasten heraus und senkt ab Bypass-Knopf um die Hebebühne abzusenken ohne automatisch hoch zu fahren.
Die Hebebühne wird mit dem Absenken stoppen, wenn sie einen Abstand zum Boden von ca. 500 mm erreicht hat.
3. Drücken Sie den DOWN II-Knopf (Taster) um das Absenken fortzuführen, dabei werden Sie ein Alarmsignal hören.
4. Entfernen Sie das Fahrzeug.

4.5 Notablassfunktion bei Stromausfall

Wird ein Notablass nötig, setzen Sie sich bitte mit dem Twin Busch Service in Verbindung.

5. Fehlersuche

VORSICHT: Zögern Sie nicht uns zu kontaktieren, wenn Sie den Fehler nicht selbst beheben konnten.

Wir werden Ihnen so schnell wie möglich helfen. Wenn Sie uns eine genaue Fehlerbeschreibung oder Bilder schicken, können wir das Problem schneller erkennen und beheben.

PROBLEME	URSACHE	LÖSUNG
Ungewöhnliches Geräusch. Motor lässt sich weder starten, noch fährt die Hebebühne hoch.	Abnutzung an den Führungen der Bodenplatte.	Fetten Sie die Führungen der Bodenplatte.
	Verschmutzung an der Bodenplatte.	Beseitigen Sie den Schmutz.
	Die Kabelverbindungen sind locker.	Überprüfen Sie die Kabel und verbinden Sie diese wieder.
Motor läuft, fährt aber die Hebebühne nicht hoch.	Der Motor ist defekt.	Ersetzen Sie ihn.
	Der Endschalter ist defekt/beschädigt oder die Kabelverbindung ist locker.	Verbinden Sie die Kabel neu oder ersetzen Sie den Endschalter.
	Der Motor läuft rückwärts.	Überprüfen Sie die Kabelverbindung.
	Das Überdruckventil ist locker oder verschmutzt.	Säubern oder schrauben Sie es fest.
	Die Zahnradpumpe ist defekt.	Ersetzen Sie sie.
	Der Ölpegel ist zu niedrig.	Füllen Sie Öl nach.
Die Fahrbahn fährt langsam herunter nachdem sie angehoben war.	Der Ölschlauch hat sich gelockert oder ist abgerissen.	Befestigen Sie ihn.
	Das Dämpfungsventil ist locker oder verschmutzt/verstopft.	Säubern oder befestigen Sie es.
	Der Ölschlauch ist undicht.	Überprüfen oder ersetzen Sie ihn.
	Der Ölzylinder/Kolben ist undicht.	Ersetzen Sie die Dichtung.
	Das Direktionsventil ist undicht.	Säubern oder ersetzen Sie es.
Zu langsames Anheben.	Das Überdruckventil ist undicht.	Säubern oder ersetzen Sie es.
	Manuelles oder elektrisches Ablassventil ist undicht/verschmutzt.	Säubern oder ersetzen Sie es.
	Der Ölfilter ist verschmutzt oder verstopft.	Säubern oder ersetzen Sie ihn.
	Ölpegel ist zu niedrig.	Füllen Sie Öl nach.
	Das Überdruckventil ist falsch montiert.	Montieren Sie es richtig.
Zu langsames Absenken.	Das Hydrauliköl ist zu heiß (über 45°C).	Wechseln Sie das Öl.
	Die Dichtung des Zylinders ist verschlissen.	Ersetzen Sie die Dichtung.
	Das Drosselventil ist verklemmt/verschmutzt.	Säubern oder ersetzen Sie es.
	Das Hydrauliköl ist verschmutzt.	Wechseln Sie das Öl.

6. Wartung

Einfache und preisgünstige regelmäßige Wartung bewirkt, dass die Hebebühne normal und sicher arbeitet. Nachfolgend die Anforderungen für die regelmäßige Wartung. Die Wartungsintervalle können nach Arbeitsbedingungen und Einsatzzeit selbst gewählt werden.

6.1. Tägliche Überprüfung der Teile vor der Bedienung

Eine tägliche Überprüfung der Sicherheitsfunktionen bevor Sie die Hebebühne in Betrieb nehmen ist sehr wichtig - das Entdecken eines Geräteausfalls vor der Nutzung erspart Ihnen Zeit, einen größeren Schaden oder gar Verletzungen.

- Überprüfen Sie, ob die Ölschläuche befestigt und dicht sind.
- Überprüfen Sie die elektrischen Verbindungen.
Versichern Sie sich, dass alle Verbindungen in gutem Zustand sind.
- Überprüfen Sie, dass die Bolzen und Schrauben fest verschraubt sind.
- Überprüfen Sie, ob die Sicherheitseinrichtungen funktionieren.

6.2. Wöchentliche Überprüfung

- Überprüfen Sie alle beweglichen Teile.
- Überprüfen Sie sämtliche Sicherheitsfunktionen.
- Überprüfen Sie den Hydraulikölstand, indem Sie die Hebebühne hochfahren.
Falls die Hebebühne ihre max. Höhe nicht erreicht, sollten Sie den Ölstand prüfen.
- Überprüfen Sie sämtliche Schrauben, Bolzen und Muttern, falls notwendig nachziehen.

6.3. Monatliche Überprüfung

- Überprüfen Sie sämtliche Schrauben, Bolzen und Muttern, falls notwendig nachziehen.
- Überprüfen Sie, ob alle beweglichen Teile ausreichend geschmiert sind. Die gesamte Konstruktion sollte auf eventuelle Verschleißspuren untersucht werden, falls ein Schaden entdeckt wurde, sollten Sie diesen reparieren.

6.4. Jährliche Wartung

- Leeren Sie den Öltank. Füllen Sie neues Hydrauliköl ein.
- Erneuern Sie den Ölfilter.

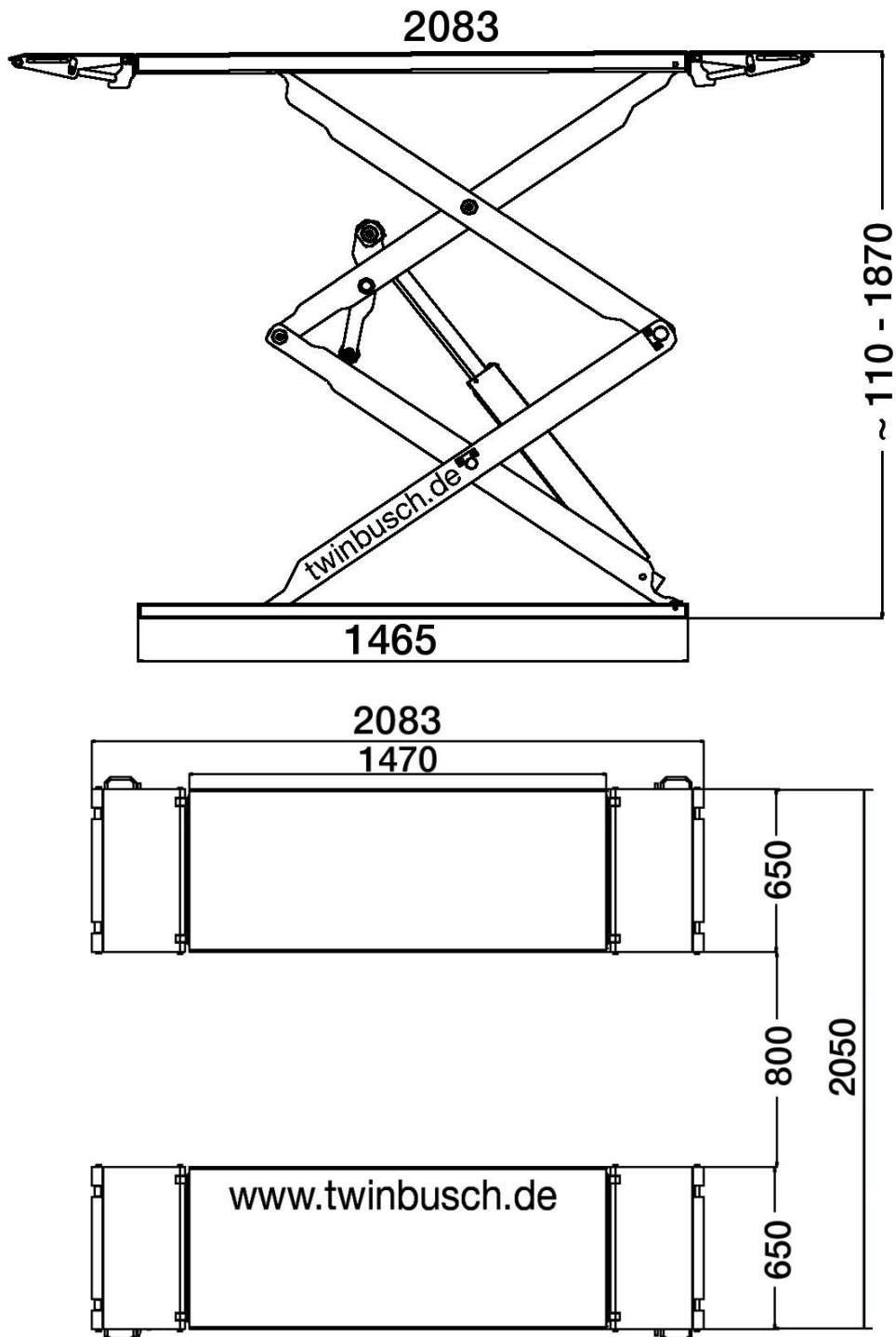
Wenn der Nutzer die oben angegebenen Wartungsvorschläge befolgt wird die Hebebühne in einem guten Zustand bleiben und Unfälle können auch weiterhin vermieden werden.

7. Anhang

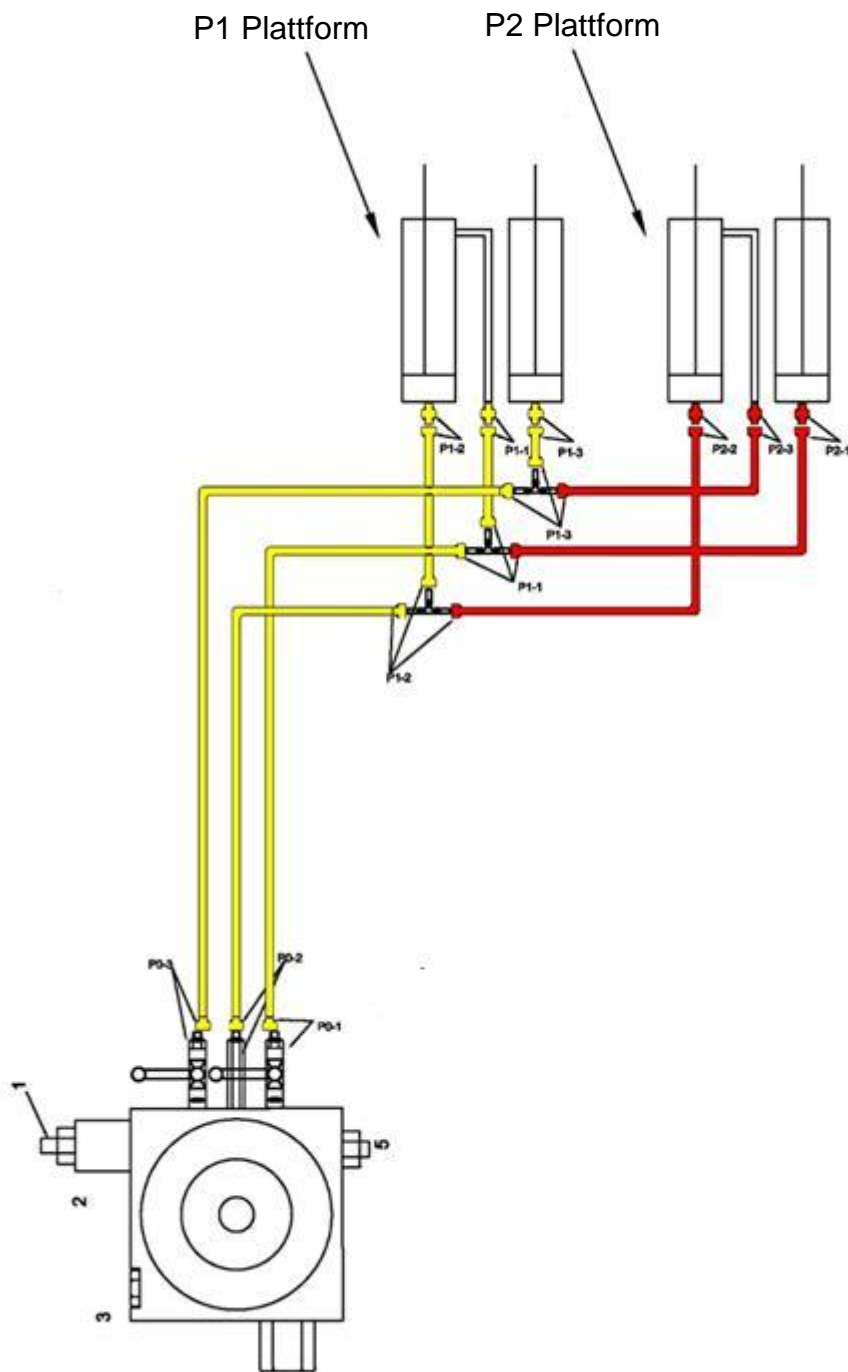
Anhang 1: Packliste

Pos.	Name	Beschreibung	Menge
1	TW S3-19 Fahrzeughebebühne	Zusammenbau	1
2	Bodenanker M16*125	Standard	8
3	Steuereinheit	Zusammenbau	1

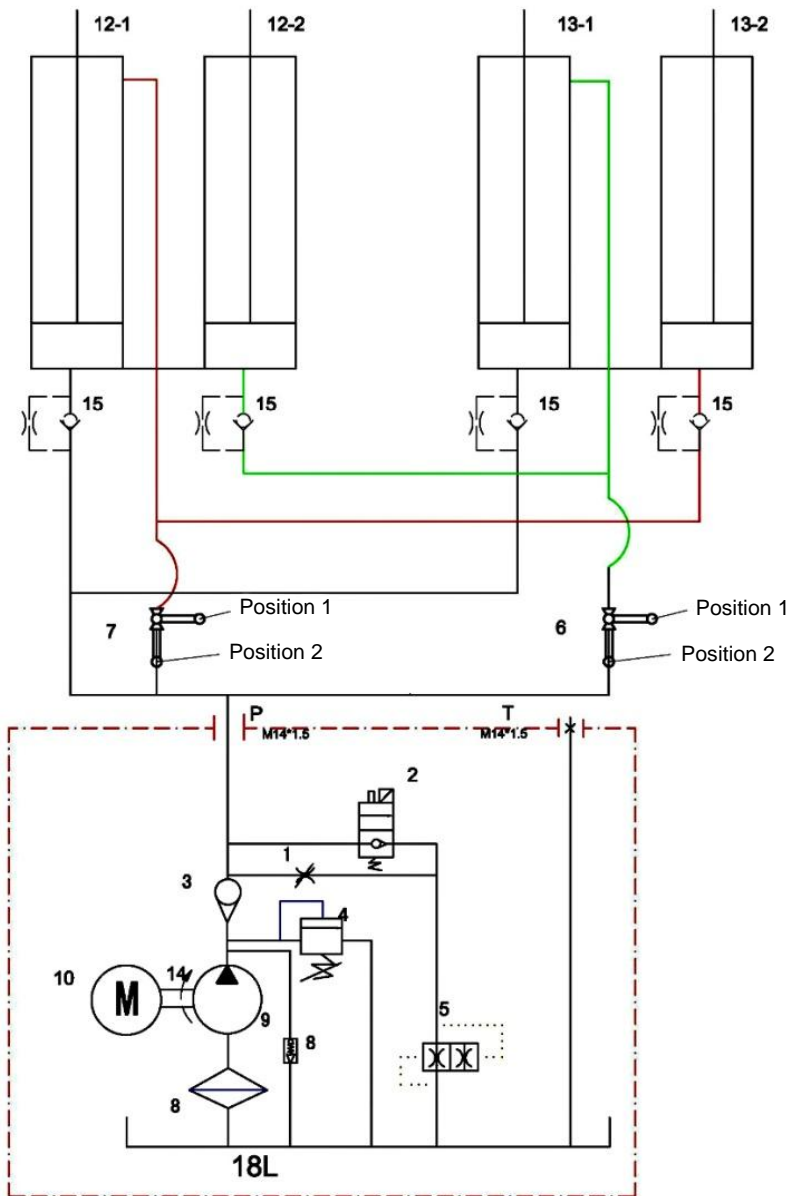
Anhang 2: Allgemeines Diagramm



Anhang 3: Diagramm für Ölschlauchverbindung

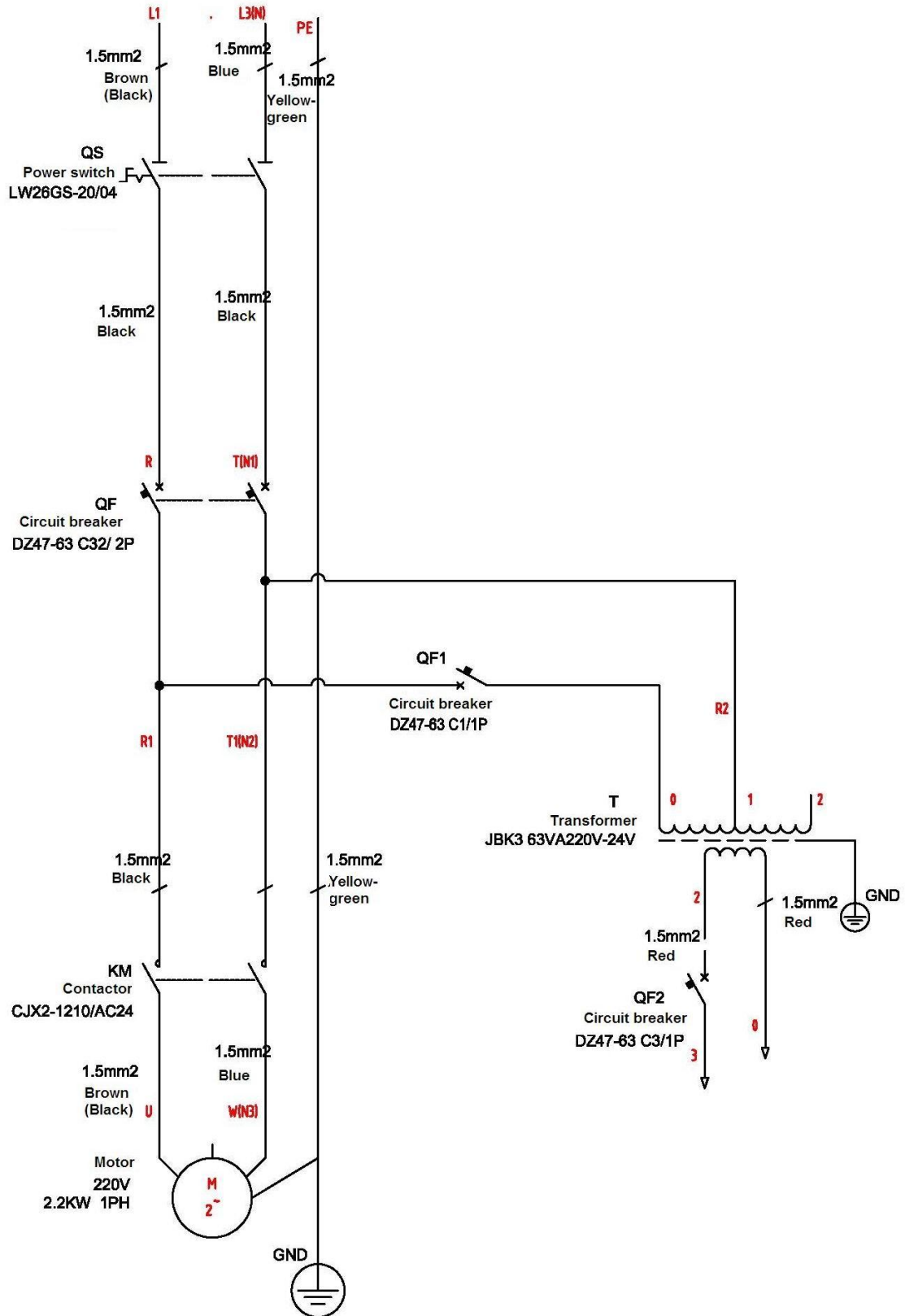


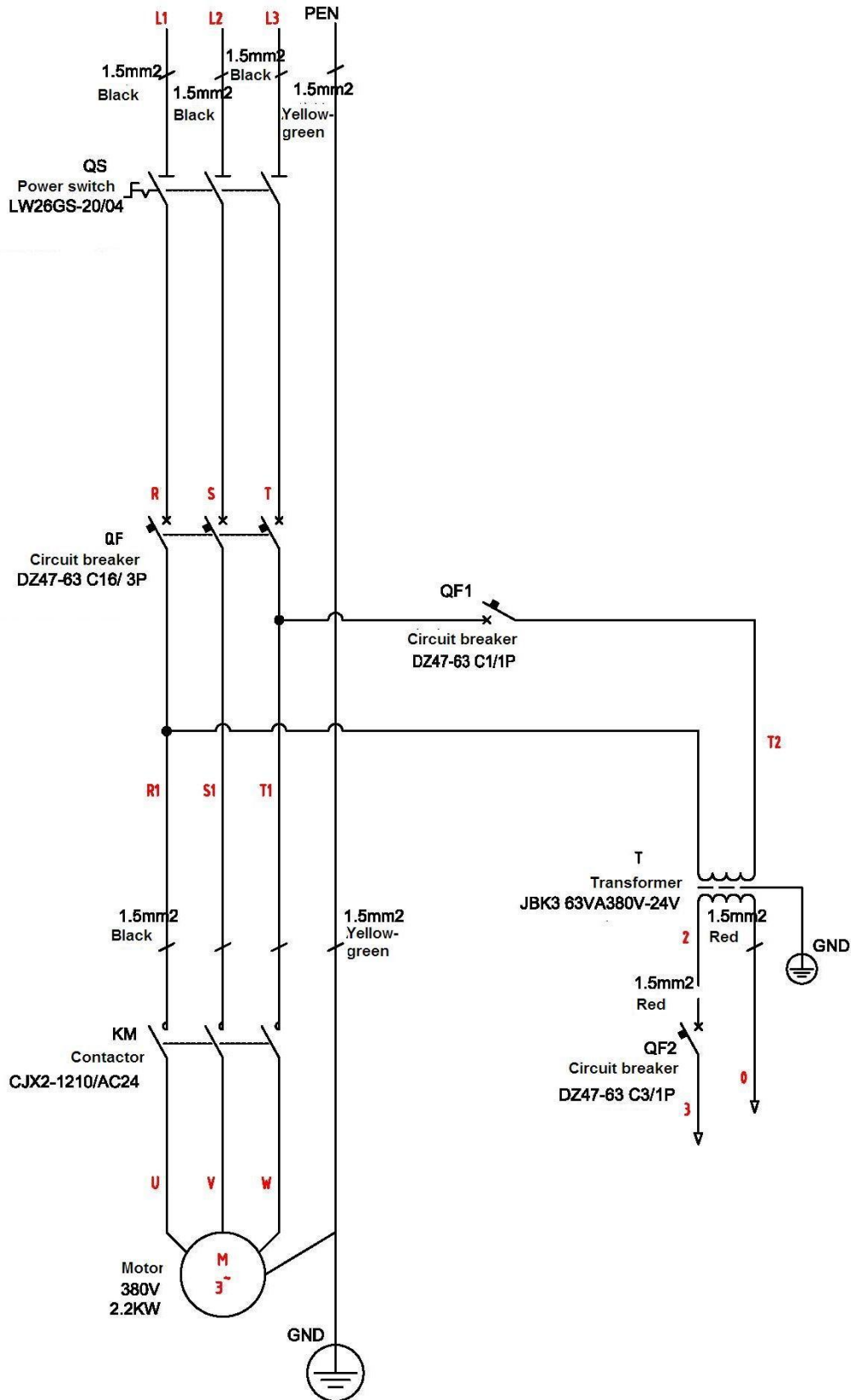
Anhang 4: Hydraulikdiagramm

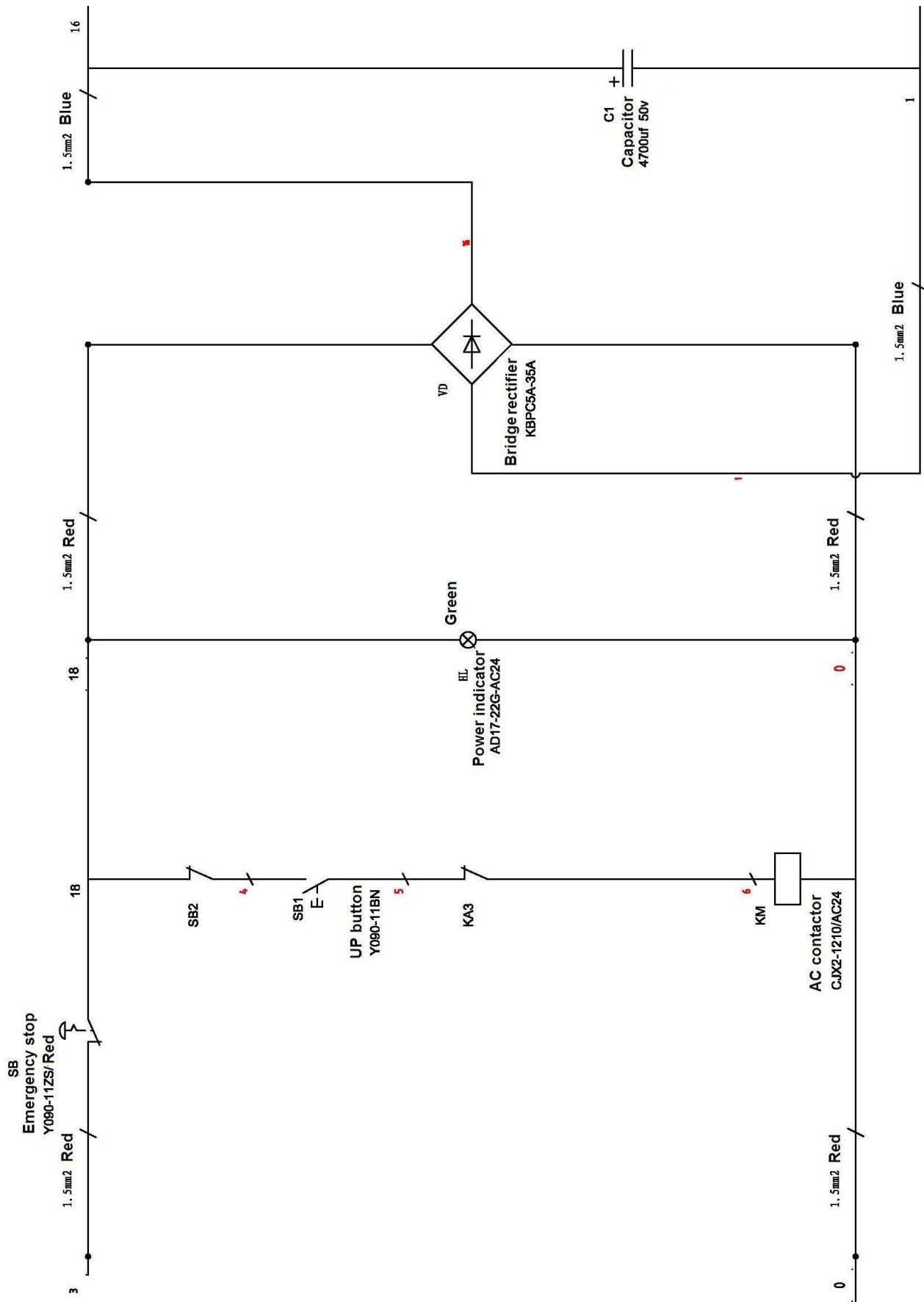


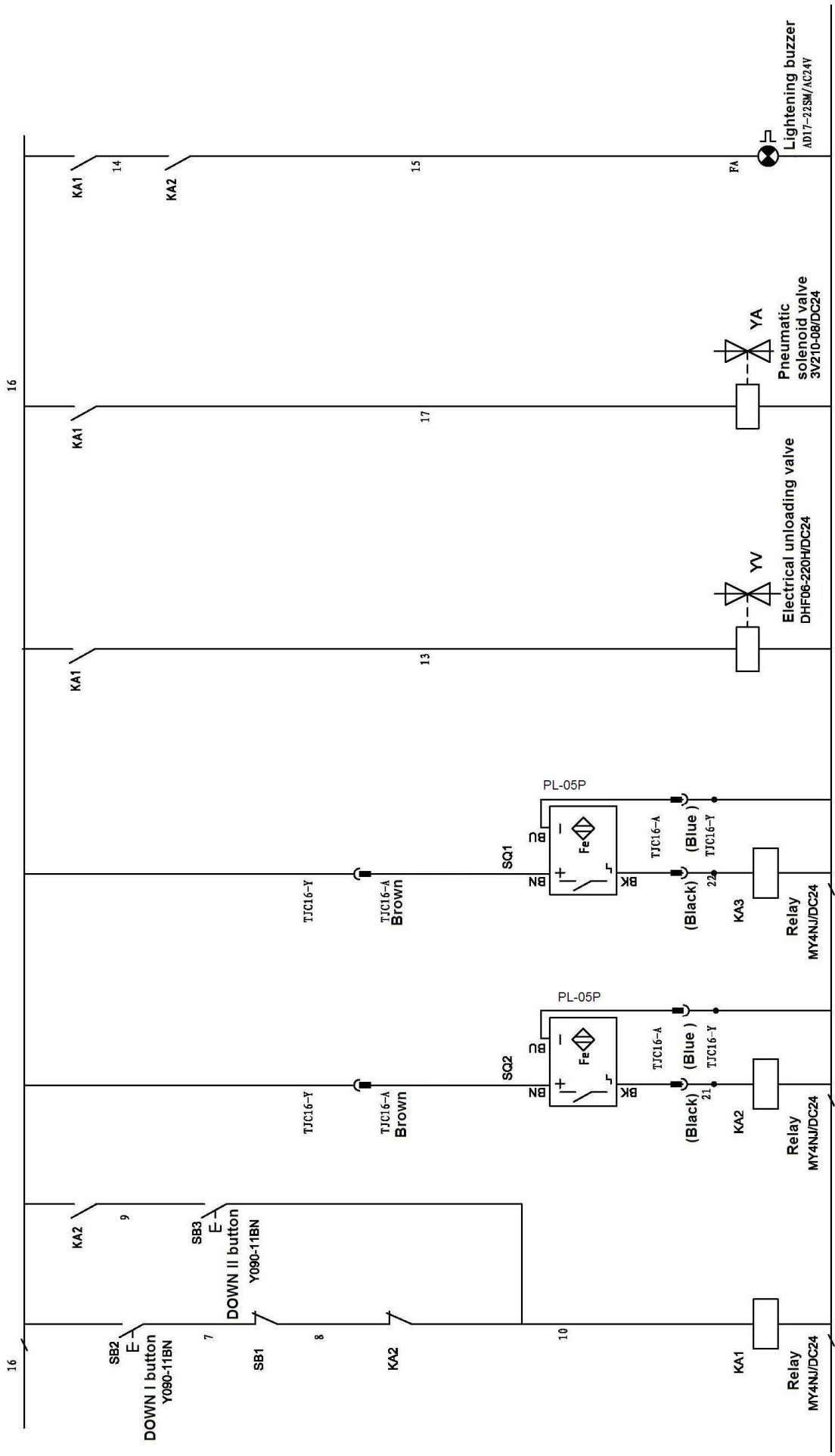
- 12-1. Hauptzylinder
- 12-2. Behelfszylinder
- 13-1. Hauptzylinder
Assistenzseite
- 13-2. Behelfszylinder
Assistenzseite
- 1. Ablassventil
- 2. Ablassmagnet
- 3. Direktionsventil
- 4. Druckregelventil
- 5. Ablassbegrenzungsventil
- 6. Synchronisierungsventil
- 7. Synchronisierungsventil
- 8. Rücklaufventil
- 9. Ölpumpe
- 10. Ölfilter
- 11. Ölfilter
- 14. Motorkupplung
- 15. Sicherheitsventil

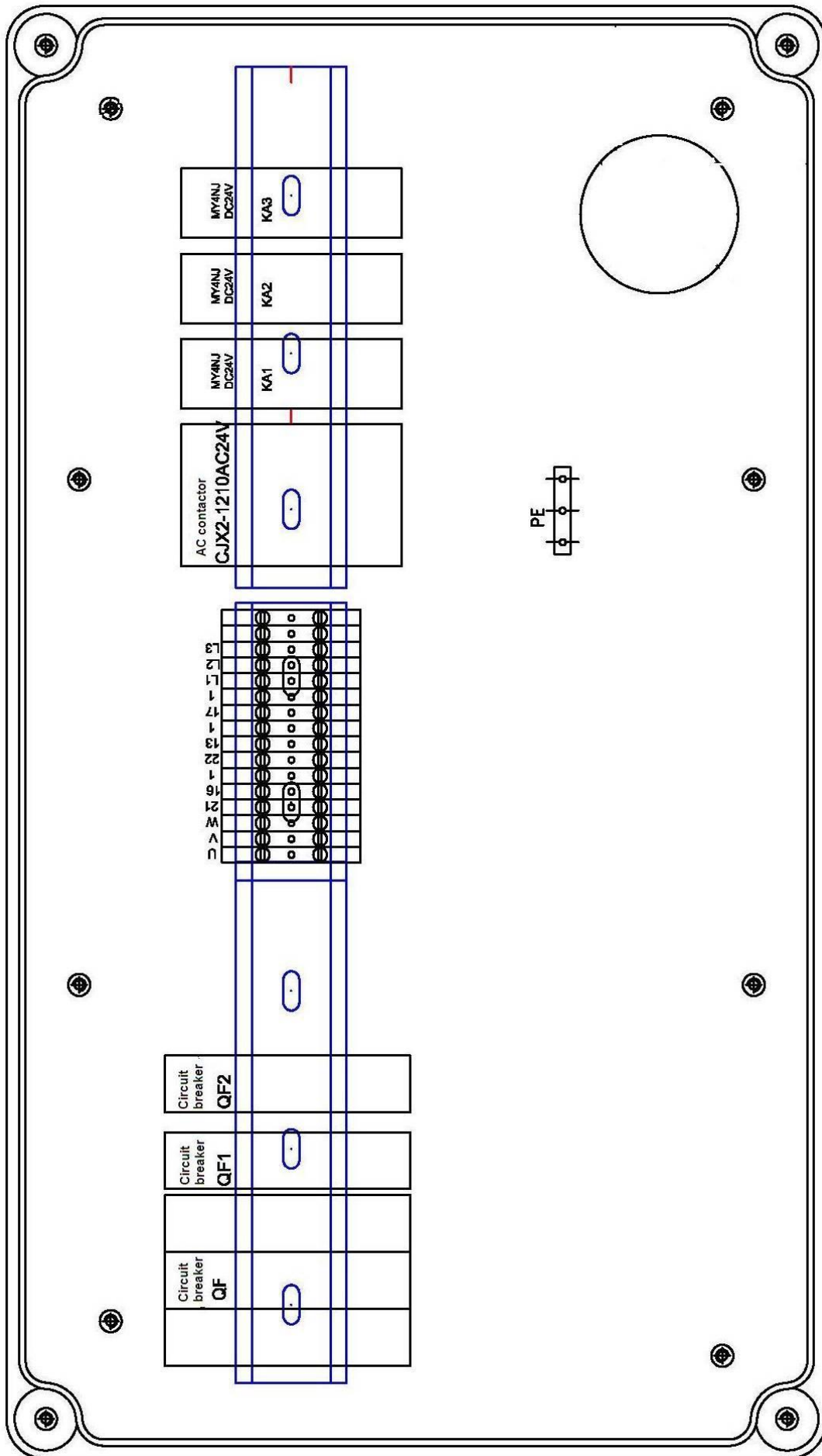
Anhang 5: Elektrischer Schaltplan



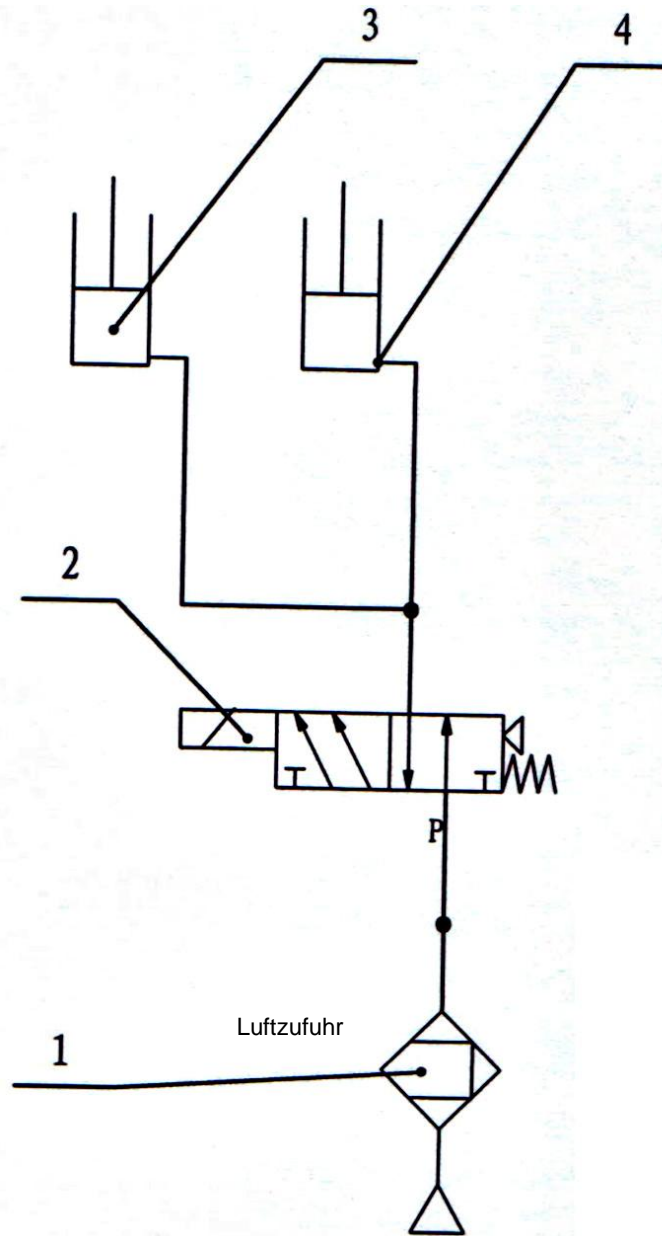








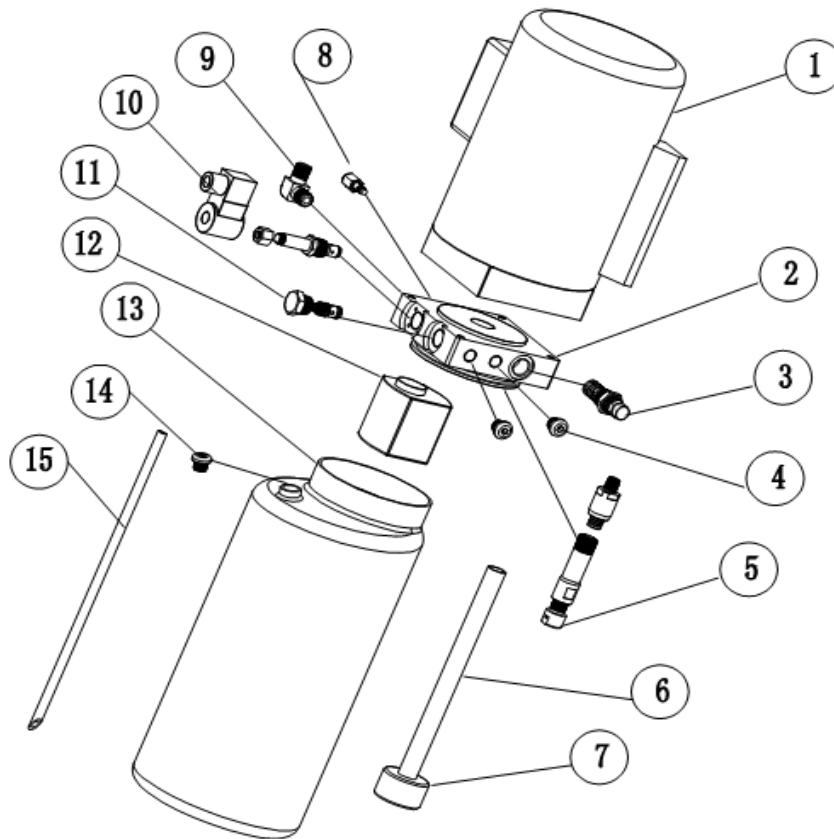
Anhang 6: Pneumatiksystem



1. Luftfilter
2. Elektromagnetisches Ventil
3. Hauptzylinder
4. Nebenzylinder

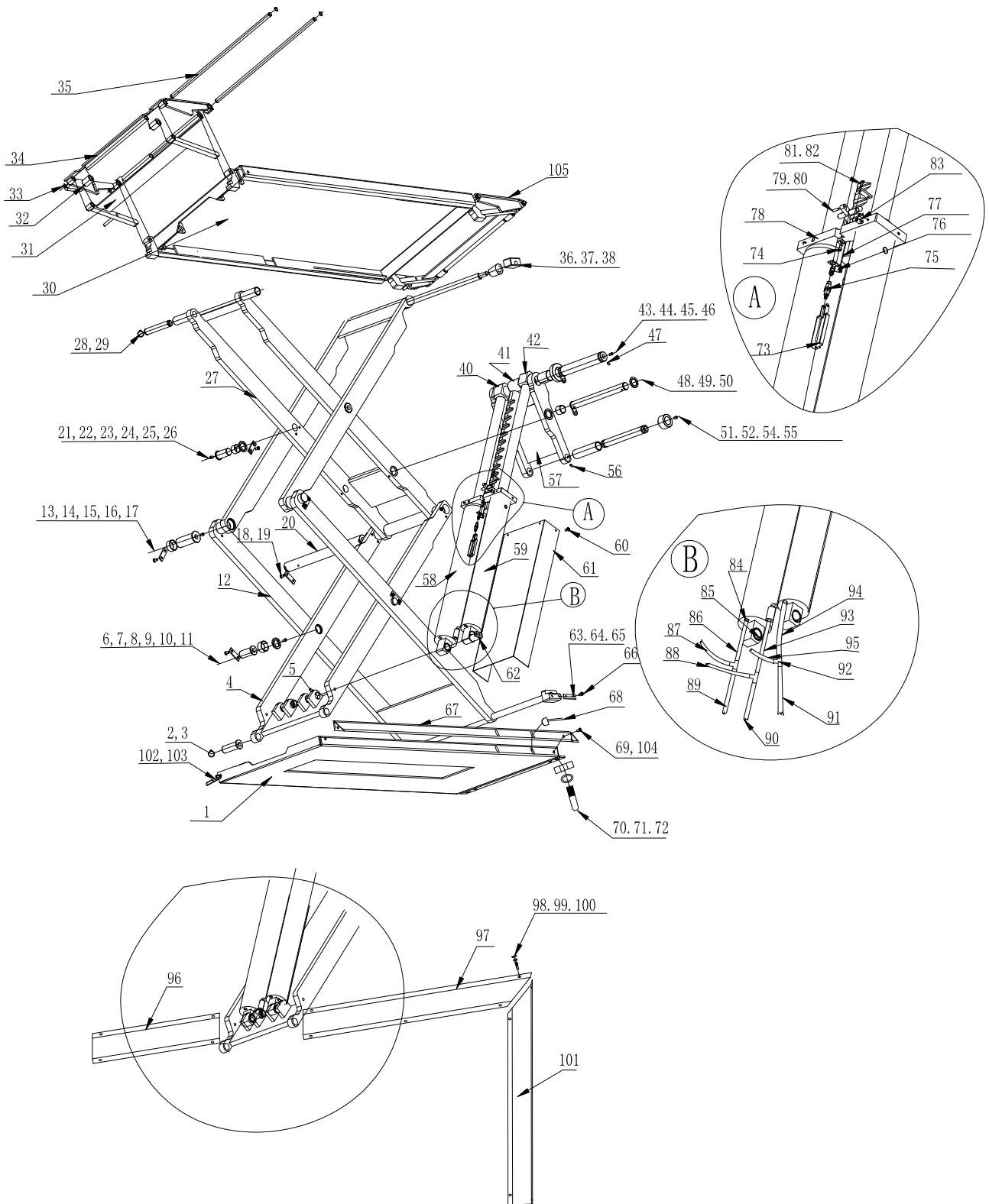
Anhang 7: Seperate Diagramme für die Hebebühne

Für die Pumpe:



S/N	Beschreibung	QTY
1	Motor	1
2	Hydraulikblock	1
3	Überlaufventil	1
4	Blindstopfen	2
5	Dämpfungsventil	1
6	Ölsaugschlauch	1
7	Ölfilter	1
8	Drosselventil	1
9	Ölschlauchverschraubung	1
10	Elektrisches Ablassventil	1
11	Direktionsventil	1
12	Zahnradpumpe	1
13	Öltank	1
14	Öltankabdeckung	1
15	Öltankaufschlauch	1

Anhang 8: Ersatzteilliste




Ersatzteilliste

S/N	Material#	Name	Drawing#	Description	Qty	Note
1	622001	Welding base plate A	EE-6501-A1	Welding	2	
2	219007	Circlip 28	GB/T894.1-1986	Standard	4	
3	246028	Rotor shaft	EE-6501-A1-B5	45#	4	
4	622004	Welding bracket C	EE-6501-A2-B3	Welding	2	
5	227003	Stop screw M6*10	GB/T78-2000	Standard	16	Total quantity
6	214016	Cross sunken head bolt M8*16	GB/T819.1-1986	Standard	32	Total quantity
7	246063	Clip	EE-6501-A2-B5	Q235A	16	Total quantity
8	246009	Joint shaft C	EE-6501-A2-B6	45#	4	
9	220034	Oilless bearing 3020	SF-1	Standard	8	Total quantity
10	246012	Thick spacer	EE-6501-A2-B7	Q235A	8	
11	230002	Straight oil cup M8*1	JB/T7940.1-1985	Standard	32	Total quantity
12	622002	Welding bracket B	EE-6501-A2-B1	Welding	2	
13	214016	Cross sunken head bolt M8*16	GB/T819.1-1986	Standard		Same as item 6
14	246063	Clip	EE-6501-A2-B5	Q235A		Same as item 7
15	220035	Oilless bearing 4020	SF-1	Standard	4	
16	246009	Joint shaft B	EE-6501-A2-B9	45#	4	
17	230002	Straight oil cup M8*1	JB/T7940.1-1985	Standard		Same as item 11
18	214016	Cross sunken head bolt M8*16	GB/T819.1-1986	Standard		Same as item 6
19	246063	Clip	EE-6501-A2-B5	Q235A		Same as item 7
20	246011	Joint shaft D	EE-6501-A2-B12	45#	2	
21	230002	Straight oil cup M8*1	JB/T7940.1-1985	Standard		Same as item 11
22	246009	Joint shaft C	EE-6501-A2-B6	45#	4	
23	220034	Oilless bearing 3020	SF-1	Standard		Same as item 9
24	246012	Thin spacer	EE-6501-A2-B8	Q235A	4	
25	214016	Cross sunken head bolt M8*16	GB/T819.1-1986	Standard		Same as item 6
26	246063	Clip	EE-6501-A2-B5	Q235A		Same as item 7
27	622003	Welding bracket A	EE-6501-A2-B2	Standard	2	
28	219002	Circlip 25	GB/T894.1-2000	Standard	8	
29	246025	Rotor shaft	EE-6501-A5-B2	45#	4	
30		Welding platform	EE-6501-A5-B3	Welding	2	
31	622011	Supporting rod assembly	EE-6501-A5-B1-	Welding	1	
32	252025	Small idler wheel	MR30-A22-B5	Nylon 1010	4	
33	219002	Circlip 25		Standard	4	
34	246027	Ramp A assembly	EE-6501-A5-B4	Welding	2	
35	246086	Shaft of ramp	EE-6501-A5-B1-	45#	4	
36	246018	Rotor shaft	EE-6501-A2-B15	45#	2	
37	246016	Idler wheel	EE-6501-A2-B16	Q235A	4	
38	247002	Padding block	EE-6501-A2-B17	Nylon	4	
39	622002	Welding bracket B	EE-6501-A2-B1	Welding	2	
40	246020	Connector A of oil cylinder	EE-6501-A4-B11		2	
41	246067	Safety teeth	EE-6501-A4-B2	Welding	2	
42	246021	Connector B of oil cylinder	EE-6501-A4-B11		2	
43	230002	Straight oil cup M8*1	JB/T7940.1-1985	Standard		Same as item 11
44	246029	Rotor shaft of oil cylinder	EE-6501-A3-B1	45#	2	
45	246013	Idler wheel of oil cylinder	EE-6501-A4-B12	45#	4	
46	220013	Oilless bearing 4040	SF-1	Standard	4	
47	227003	Stop bolt M6*10	GB/T78-2000	Standard	16	Same as item 5
48	246012	Thin spacer	EE-6501-A2-B8	Q235A	4	
49	246030	Rotor wheel	EE-6501-A3-B6	45#	2	

50	220005	Oilless bearing 3025	SF-1	Standard	4	
51	230002	Straight oil cup M8*1	JB/T7940.1-1985	Standard		Same as item 11
52	246015	Start idler wheel	EE-6501-A3-B4	Q235A	4	
53	220037	Oilless bearing 3530	SF-1	Standard	4	
54	246030	Start rotor shaft	EE-6501-A3-B3	45#	2	
55	246017	Circlip	EE-6501-A3-B5	Q235A	2	
56	227003	Stop bolt M6*10	GB/T78-2000	Standard	16	Same as item 5
57	622006	Start rotor plate	EE-6501-A3-B2	Welding	2	
58	246034	Driving oil cylinder		Assembly	2	
59	246035	Assistant oil cylinder		Assembly	2	
60	215008	Cross round headed bolt M5*10	GB/T78-2000	Standard	4	
61	422032	Sheath of oil cylinder	EE-6501-A4-B14	Q235A	2	
62	246022	Shaft oil cylinder	EE-6501-A4-B9	45#	4	
63	422055	Position limit block	EE-6501-A2-B19	Q235A	1	
64	246060	Slider	EE-6501-A2-B18	Nylon 1010	4	One with M8 hole
65	246019	Shaft	EE-6501-A2-B11	45#	2	
66	214016	Cross flat head bolt M8*16	GB/T78-2000	Standard	2	
67	622010	Protection cover	EE-6501-A6-B2	Welding	1	
68	622010	Limit switch		Assembly	2	Lightening style
69	211027	Inside hex bolt M6*12	GB/T78-2000	Standard	4	
70	216008	Hex nut M16	GB/T41-2000	Standard	8	With expansion bolt
71	217011	Washer 16		Standard	8	With expansion bolt
72	222003	Expansion bolt M16*120		Standard	8	
73	422045	Safety block connection	EE-6501-A4-B5	Q235A	2	
74	215008	Cross round headed bolt M5*10	GB/T78-2000	Standard	2	
75	221012	Air cylinder	AA6*10	Assembly	2	
76		Bent air hose connector	SPL06-M5	Assembly	2	
77	246065	Fixing plate of air cylinder	EE-6501-A4-B6	Q235A	2	
78	246023	Oil cylinder flange	EE-6501-A4-B3	45#	2	
79	224060	Post shaft A4*14	GB/T119.1-2000	Standard	2	
80	422035	Safety block	EE-6501-A4-B4	45#	2	
81	215008	Cross round headed bolt M5*10	GB/T78-2000	Standard	8	
82		Pressure block	EE-6501-A4-B13	Q235A	4	
83	215008	Cross round headed M5*10	GB/T78-2000	Standard	8	
84		Connector A		Assembly	2	With throttle valve
85	220006	Oilless bearing 2840	SF-1-2840	Standard	4	
86	247003	Oil hose	EE-6501-A4-B10	Assembly	1	0.16m
87	247018	Oil hose		Assembly	1	1.6m
88	247006	Oil hose		Assembly	2	1.65m
89	247007	Oil hose		Assembly	1	2.5m
90	247007	Oil hose		Assembly	1	2.5m
91	247007	Oil hose		Assembly	1	2.5m
92	250044	3-way tie-in	EE-6501-A4-B7	45#	3	
93	247004	Oil hose	EE-6501-A4-B10	Assembly	1	0.18m
94	247005	Oil hose		Assembly	1	0.20m
95	246036	Connector B	EE-6501-A4-B16	45#	4	
96	422062	Sheath of oil hose	EE-6501-A9	Q235A	1	
97	422063	Sheath A of oil hose	EE-6501-A10	Q235A	1	
98	216003	Hex nut M6		Standard	14	With expansion bolt
99	217001	Washer 6		Standard	14	With expansion bolt
100	222009	Expansion bolt M6*40		Standard	14	
101	422064	Sheath of oil hose	EE-6501-A11	Q235A	1	

Anhang 9: Ersatzteilliste Elektrik

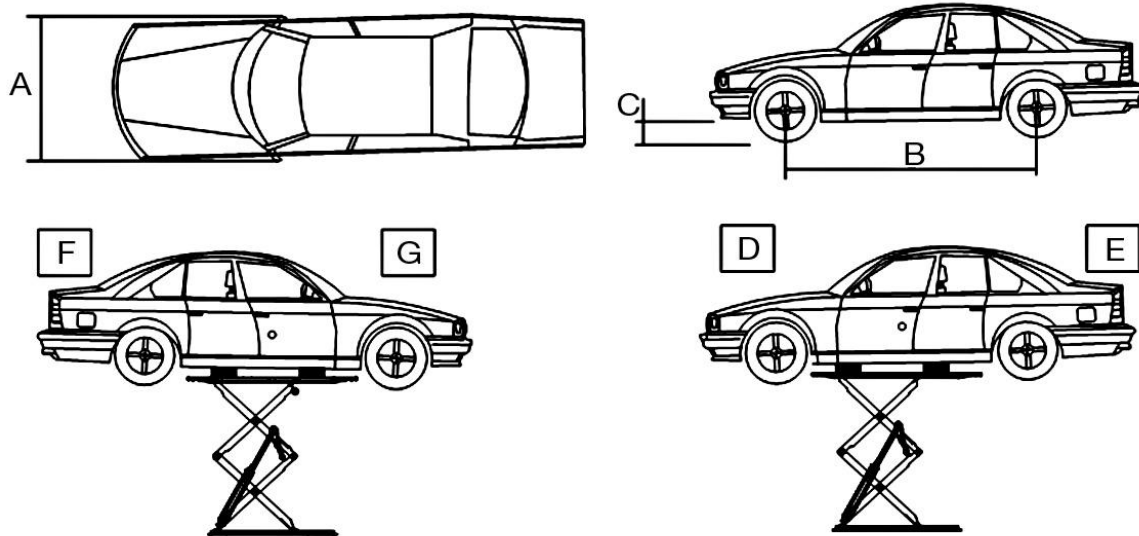
S/N	Material #	Name	Spec.	Unit	Qty/set	Pictures
1		Power switch	LW26GS-20/04	Pcs	1	
2		Button	Y090	Pcs	3	
3		Power indicator	AD17-22G-AC24	Pcs	1	
4		Transformer	JBK-63VA220V-24V	Pcs	1	Same outlook as item7
5		Transformer	JBK-63VA230V-24V	Pcs	1	Same outlook as item7
6		Transformer	JBK-63VA240V-24V	Pcs	1	Same outlook as item7
7		Transformer	JBK-63VA380V-24V	Pcs	1	
8		Transformer	JBK-63VA400V-24V	Pcs	1	Same outlook as item7
9		Transformer	JBK-63VA415V-24V	Pcs	1	Same outlook as item7
10		AC contactor	CJX2-1210/AC24	Pcs	1	
11		Circuit breaker	DZ47-63 C16 /3P	Pcs	1	
12		Circuit breaker	DZ47-63 C32 /2P	Pcs	1	
13		Circuit breaker	DZ47-63 C3 /1P	Pcs	1	
14		Pneumatic valve	3V210-08/DC24	Pcs	1	
15		Limit switch	ME8104	Pcs	1	
16		Bridge rectifier	KBPC5A-35A	Pcs	1	

S/N	Material #	Name	Spec.	Unit	Qty/set	Pictures
17		Capacitor	4700UF/50V	Pcs	1	
18		Control box	Bigger	Pcs	1	
19		Relay	MY4NJ/DC24	Pcs	3	
20		Relay holder	PYF14AE	Pcs	1	
21		Limits switch	8108 (TZ8108)	Pcs	1	

Ersatzteilliste Mechanik

S/N	Material#	Name	Drawing#	Qty/set	Description	Note
1		Straight oil cup M8*1	JB/T7940.1-1985	32	Standard	
2		Pad block	FL-8801-A2-B17	4	Nylon	
3		Positioning slider	FL-8801-A2-B13	4	Nylon 1010	
4		Safety block connection	FL-8801-A4-B5	2	Q235A	
5		Air cylinder	AA6*10	2	Assembly	
6		Fixing plate for air cylinder	FL-8801-A4-B6	2	Q235A	
7		Coverage plate for safety block	FL-8801-A4-B13	4	Q235A	
8		Cover A	FL-8801-A9	1	Q235A	
9		Cover B	FL-8801-A10	1	Q235A	
10		Cover C	FL-8801-A11	1	Q235A	
11		Y- seal ring	B7-80*70*7	1		
12		Y-seal ring	SD38*48*6	1		
13		Anti-dust ring	BHS38*46*6	2		
14		Y-seal ring	B7-70*60*7	1		

Anhang 10: Gewichtsverteilung und Abmessungen der Fahrzeuge



Modell 2015	A (mm)	B (mm)	C (mm)	D (kg)	E (kg)	F (kg)	G (kg)
TW S3-19	ca. 1900	ca. 2000	ca. 110	1800	1200	1200	1800

Für Notizen:

Für Notizen:



Aufstellungsprotokoll

Die Hebebühne des Typs mit der
Serien – Nr.: wurde am
bei der Firma in
aufgestellt, auf Sicherheit überprüft und in Betrieb genommen.

Die Aufstellung erfolgte durch den Betreiber | Sachkundigen
(nicht zutreffendes streichen)

Die Sicherheit der Hebebühne wurde vor der Inbetriebnahme durch den
Sachkundigen überprüft.

Der Betreiber bestätigt die Aufstellung der Hebebühne, der Sachkundige bestätigt
die ordnungsgemäße Inbetriebnahme.

Datum

Name Betreiber

Unterschrift

Datum

Name Sachkundiger

Unterschrift

Anschrift Betreiber

Anschrift Sachkundiger



Prüfungsbefund

über eine regelmäßige / außerordentliche Prüfung

Die Hebebühne wurde am einer regelmäßigen /
außerordentlichen Prüfung unterzogen.

Dabei wurden keine / folgende Mängel festgestellt.

Umfang der Prüfung:

Noch ausstehende Teilprüfungen:

Einem Weiterbetrieb stehen keine Bedenken entgegen, Nachprüfung ist nicht erforderlich.

Ort, Datum

Unterschrift Sachkundiger

Anschrift Sachkundiger (Stempel):

Betreiber oder Beauftragter

Mängel zur Kenntnis genommen

Datum

.....
Unterschrift

Mängel behoben

Datum

.....
Unterschrift

Nachprüfung

Die Hebebühne wurde am einer Nachprüfung unterzogen.

Die beanstandeten Mängel der regelmäßigen / außerordentlichen wurden Prüfung behoben.

Einem Weiterbetrieb stehen keine Bedenken entgegen, Nachprüfung ist nicht erforderlich.

Ort, Datum

Unterschrift Sachkundiger

Anschrift Sachkundiger (Stempel):



Sicherheitsüberprüfung gemäß UVV des Typs

Sicherheitsüberprüfung vor Inbetriebnahme / regelmäßige / außerordentliche
(nicht zutreffendes streichen)

Prüfschritt	in Ordnung	Mangelhaft	Nachprüfung	Anmerkung
Warnzeichen				
Typenschild				
Funktion der Endabschaltung				
Zustand Gummiteller				
Funktion Tragarmverriegelung				
Tragkonstruktion (Risse usw.)				
Funktion Sicherheitsklinken				
Sitz aller tragenden Schrauben				
Zustand Ausgleichsseil				
Zustand Abdeckungen				
Zustand Kette				
Zustand Seilrollen				
Zustand Hydraulikleitungen				
Füllstand Hydraulikanlage				
Dichtigkeit Hydraulikanlage				
Zustand der Kolbenstange				
Zustand Elektronik und Schutzleiter				
Funktionstest Hebebühne				
Zustand Betonboden (Risse)				
Führung des Hubwagens in Hubsäule				
Sonstiges				
(zutreffendes ankreuzen, wenn Nachprüfung erforderlich im entsprechenden Feld zusätzlich ankreuzen!)				

Sachkundiger (Name, Anschrift):

Geprüft am:

Ergebnis der Prüfung:

- Inbetriebnahme möglich, Mängel beheben bis
- Inbetriebnahme nicht erlaubt, Nachprüfung erforderlich
- Keine Mängel, Inbetriebnahme bedenkenlos

Unterschrift Betreiber:

Unterschrift Sachkundiger:



Prüfungsbefund

über eine regelmäßige / außerordentliche Prüfung

Die Hebebühne wurde am einer regelmäßigen /
außerordentlichen Prüfung unterzogen.

Dabei wurden keine / folgende Mängel festgestellt.

Umfang der Prüfung:

Noch ausstehende Teilprüfungen:

Einem Weiterbetrieb stehen keine Bedenken entgegen, Nachprüfung ist nicht erforderlich.

Ort, Datum

Unterschrift Sachkundiger

Anschrift Sachkundiger (Stempel):

Betreiber oder Beauftragter

Mängel zur Kenntnis genommen
Datum Unterschrift

Mängel behoben
Datum Unterschrift

Nachprüfung

Die Hebebühne wurde am einer Nachprüfung unterzogen.
Die beanstandeten Mängel der regelmäßigen / außerordentlichen wurden Prüfung behoben.

Einem Weiterbetrieb stehen keine Bedenken entgegen, Nachprüfung ist nicht erforderlich.

Ort, Datum

Unterschrift Sachkundiger

Anschrift Sachkundiger (Stempel):



Sicherheitsüberprüfung gemäß UVV des Typs

Sicherheitsüberprüfung vor Inbetriebnahme / regelmäßige / außerordentliche
(nicht zutreffendes streichen)

Prüfschritt	in Ordnung	Mangelhaft	Nachprüfung	Anmerkung
Warnzeichen				
Typenschild				
Funktion der Endabschaltung				
Zustand Gummiteller				
Funktion Tragarmverriegelung				
Tragkonstruktion (Risse usw.)				
Funktion Sicherheitsklinken				
Sitz aller tragenden Schrauben				
Zustand Ausgleichsseil				
Zustand Abdeckungen				
Zustand Kette				
Zustand Seilrollen				
Zustand Hydraulikleitungen				
Füllstand Hydraulikanlage				
Dichtigkeit Hydraulikanlage				
Zustand der Kolbenstange				
Zustand Elektronik und Schutzleiter				
Funktionstest Hebebühne				
Zustand Betonboden (Risse)				
Führung des Hubwagens in Hubsäule				
Sonstiges				
(zutreffendes ankreuzen, wenn Nachprüfung erforderlich im entsprechenden Feld zusätzlich ankreuzen!)				

Sachkundiger (Name, Anschrift):

Geprüft am:

Ergebnis der Prüfung:

- | | |
|--------------------------|--|
| <input type="checkbox"/> | Inbetriebnahme möglich, Mängel beheben bis |
| <input type="checkbox"/> | Inbetriebnahme nicht erlaubt, Nachprüfung erforderlich |
| <input type="checkbox"/> | Keine Mängel, Inbetriebnahme bedenkenlos |

Unterschrift Betreiber:

Unterschrift Sachkundiger:



Die Firma

Twin Busch GmbH | Amperestr. 1 | D-64625 Bensheim

erklärt hiermit, dass die **Scherenhebebühne**

TW S3-19 | 3000 kg

Serien-Nummer:

in der von uns in Verkehr gebrachten Ausführung den einschlägigen grundlegenden Sicherheits- und Gesundheitsanforderungen der/den betreffenden nachstehenden EG-Richtlinie(n) in ihrer/ihren jeweils aktuellen Fassung(en) entspricht.

EG-Richtlinie(n)

2006/42/EC Maschinen, 2006/95/EC Niederspannung

Angewandte harmonisierte Normen und Vorschriften

EN 1493:2010, EN 60204-1/ A1:2009

EC Baumusterprüfbescheinigung

M6A 14 08 87411 007

Ausstellungsdatum: 02.09.2014

N8M 14 08 87411 008

Ausstellungsort: München

Techn. Unterlagen-Nr.: 646821 401101

Zertifizierungsstelle

TÜV SÜD Product Service GmbH,

Ridlerstraße 65

80339 München, Germany

Zertifizierungsstellennr.: 0123

Bei nicht bestimmungsgemäßer Verwendung, sowie bei nicht mit uns abgesprochenem Aufbau, Umbau oder Änderungen verliert diese Erklärung ihre Gültigkeit.

Bevollmächtigte Person zur Erstellung der technischen Dokumentation: Michael Glade (Anschrift wie unten)



TWIN BUSCH GmbH

Amperestr. 1 · 64625 Bensheim

Tel. 06251 / 70585-0 · Fax: 70585-29

Bevollmächtigter Unterzeichner: Michael Glade

Bensheim, 27.11.2014

Qualitätsmanagement

Twin Busch GmbH | Amperestr. 1 | D-64625 Bensheim

twinbusch.de | E-Mail: info@twinbusch.de | Tel.: +49 (0)6251-70585-0

Schauen Sie sich unsere Videos an!

Eine gute Ergänzung zu unserem Handbuch!

Einfach den QR-Code abscannen...



Anleitungsvideo

<http://www.youtube.com/watch?v=Gw7qa8TguZ8>

...oder den Link eingeben.



Twin Busch...

...jetzt auch
als App!



Official Youtube Channel
Twin Busch Germany

You Tube™





Twin Busch GmbH | Amperestraße 1 | D-64625 Bensheim
Tel.: +49 (0) 6251-70585-0 | Fax: +49 (0) 6251-70585-29 | info@twinbusch.de