



PONTI SOLLEVATORI A FORBICE
TWS3-19E / TWS3-19E-G
(Portata: 3000 kg)

TWS3-19E & TWS3-19E-G

MANUALE D'INSTALLAZIONE, FUNZIONAMENTO E MANUTENZIONE



Leggere attentamente queste istruzioni prima di mettere in funzione il sollevatore. Seguire attentamente le istruzioni.

Indice dei contenuti

1. Generale.....	1
2. Identificazione delle istruzioni per l'uso.....	1
3. Dati tecnici	1
4. Modifica del prodotto	2
5. Informazioni sulla sicurezza.....	2
5.1 Istruzioni di sicurezza	3
5.2 Avvertenze e simboli.....	4
5.3 Equipaggiamento di sicurezza.....	5
5.4 Monitoraggio e test dell'attrezzatura di sicurezza	5
6. Conformità con il prodotto.....	6
7. Specifiche tecniche	6
7.1 Descrizione della macchina	6
8. Montaggio della piattaforma di sollevamento	7
8.1 Prima dell'installazione	7
8.2 Condizioni del suolo.....	7
8.3 Istruzioni di montaggio	8
9. Istruzioni per l'uso	13
9.1 Precauzioni di sicurezza.....	13
9.2 Descrizione dell'unità di controllo (centralina)	14
9.4 Processo di sollevamento e abbassamento.....	15
10. Risoluzione dei problemi.....	17
11. Manutenzione	18
11.1 Ispezione e manutenzione giornaliera degli elementi della piattaforma di sollevamento prima dell'uso..	18
11.2 Ispezione e manutenzione settimanale degli elementi della piattaforma di sollevamento	18
11.3 Ispezione e manutenzione mensile della piattaforma di sollevamento	18
11.4 Ispezione e manutenzione annuale degli elementi della piattaforma di sollevamento	19
12. Comportamento in caso di malfunzionamento	19
13. Appendice	20
13.1 Elenco degli imballaggi.....	20
13.2 Dimensioni dell'ascensore	20
13.3 Requisiti della fondazione.....	22
13.4 Sistema idraulico	24
13.5 Schemi di circuito	25



Manuale ponte sollevatore a forbice TWS3-19E / TWS3-19E-G

13.6 Disegno dettagliato e descrizione delle parti dell'ascensore	30
13.7 Elenco delle parti di ricambio	33

Ulteriori allegati:

- **Dichiarazione di conformità UE**

Importanti informazioni:

MONTAGGIO



È possibile trovare il video di montaggio di questo sollevatore su YouTube:
<https://youtu.be/O1c9d8WmqxA>
o scansionare il codice QR.



PRESENTAZIONE DEL PRODOTTO



È possibile trovare il video di presentazione del prodotto per questo sollevatore su YouTube:
<https://www.youtube.com/watch?v=oGRvlfyO2Rc>
o scansionare il codice QR.





TIPS & TRICKS



Nella sezione Consigli e trucchi vi mostriamo in video semplici soluzioni per lavorare in modo ancora più efficiente con i vostri prodotti TWIN BUSCH®. Il nostro specialista tecnico vi spiega i passi esatti da compiere.

https://www.twinbusch.de/product_info.php?products_id=243#horizontalTab3

24/7 Service Center:



Il nostro **24/7 Self-Service Center** è un sito web mobile per l'autodiagnosi dei problemi del vostro sollevatore, smontagomme o equilibratrice Twin Busch. Qui vi offriamo un'ampia raccolta di video che coprono una vasta gamma di argomenti relativi al vostro prodotto Twin Busch, dalla regolazione fine alla manutenzione e alla sostituzione dei componenti.

Il **24/7 Self-Service Center** vi offre uno strumento versatile per imparare a mantenere e riparare da soli il vostro sollevatore, smontagomme o equilibratrice Twin Busch.

Per aprire la pagina sul vostro dispositivo mobile, visitate il sito [twinbusch.com/qr](https://www.twinbusch.com/qr) o scansionate il codice QR adiacente.

Per i sollevatori Twin Busch consegnati a partire dalla metà del 2020, il codice QR è riportato anche su un adesivo posto sulla scatola di comando.

1. Generale

Il sollevatore a doppia forbice **TW S3-19E / TW S3-19E-G** ha un'altezza di sollevamento di 1850 mm e una capacità di carico ammissibile di 3.000 kg. È certificato CE da un ente di certificazione autorizzato. Il design ultrapiatto consente di sollevare con facilità anche le auto sportive più profonde. I doppi cilindri idraulici su ciascun lato e il sistema di leva di inclinazione assicurano un sollevamento potente. È ideale anche per il servizio pneumatici, la carrozzeria e la preparazione del veicolo.

Caratteristiche speciali del prodotto:

- **Altissima qualità di lavorazione con Certificato CE**
- Produzione **ISO 9001**
- CE-Stop e Dispositivo acustico in fase di discesa
- Sistema IR sincronizzazione tramite barriera fotoelettrica
- Sblocco elettromagnetico (aria compressa non necessaria)
- Parallelismo idraulico (Principio di separazione cilindro)
- Blocco e sblocco automatico delle serrature di sicurezza
- Nessun collegamento trasversale inquietante
- Sistema a leva per sollevamento potente.
- Costruzione massiccia alta qualità
- Dispositivo acustico (protezione piedi)
- Sblocco d'emergenza

2. Identificazione delle istruzioni per l'uso

Manuale di istruzioni **TWS3-19E & TWS3-19E-G**

della Twin Busch GmbH,
Ampèrestraße 1,
D-64625 Bensheim

Twin Busch GmbH (Sede centrale)
Ampèrestraße 1
D-64625 Bensheim

Telefono: +49 6251-70585-0
Telefax: +49 6251-70585-29
Internet: www.twinbusch.de
Email: info@twinbusch.de

Telefono: +39 375 658 9450
Internet: www.twinbusch.it
E-Mail: italia@twinbusch.de

Stato: -00, 26.06.24

File: TWS3-19E_TWS3-19E-G_Manuale_ponti_sollevatori_aforbice_it_00_20240626.pdf

3. Dati tecnici

Voltaggio	230 V / 400 V
Sicurezza	C 16A (lento)
Capacità di carico CE	3000 kg
Altezza di sollevamento max	1850 mm + gomma
Tempo di sollevamento / abbassamento ca	45/30 secondi
Peso	960 kg
Pressione idraulica	22-24 MPa
Volume dell'olio	16 L

4. Modifica del prodotto

Non sono consentiti l'uso improprio, le modifiche, le conversioni e gli attacchi del sollevatore e di tutti i suoi componenti che non siano stati concordati con il produttore. Il produttore non si assume alcuna responsabilità per l'installazione, il funzionamento o il sovraccarico impropri. L'uso improprio invalida anche la certificazione CE e la validità del certificato.

Se desidera apportare modifiche, si rivolga al suo rivenditore o al personale esperto di Twin Busch GmbH.

5. Informazioni sulla sicurezza

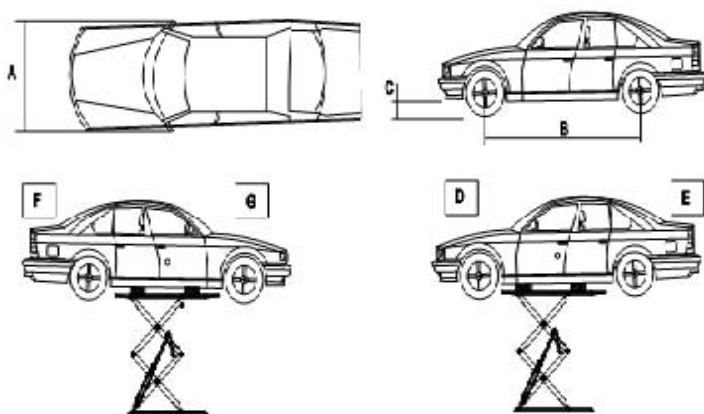
Legga attentamente le istruzioni per l'uso prima di utilizzare il sollevatore. Conservi le istruzioni in un luogo sicuro per riferimento futuro. Segua attentamente le istruzioni per ottenere le migliori prestazioni dalla macchina e per evitare danni dovuti a negligenza personale.

Disimballi tutte le parti e utilizzi la lista di imballaggio per verificare la presenza di tutti i componenti.

Controlli accuratamente tutti i collegamenti e i componenti per verificare che non siano danneggiati. Il sollevatore può essere messo in funzione solo se è in condizioni di sicurezza.

Il sollevatore è stato sviluppato appositamente per il sollevamento di veicoli a motore. Gli utenti non devono utilizzarlo per altri scopi. Devono essere rispettati i regolamenti, le leggi e le direttive nazionali applicabili. Solo gli utenti di età pari o superiore a 18 anni che sono stati istruiti sul funzionamento della piattaforma di sollevamento e che hanno dimostrato al proprietario la loro capacità di farlo, possono essere autorizzati a utilizzare le piattaforme di sollevamento senza supervisione. L'autorizzazione all'utilizzo delle piattaforme di sollevamento deve essere data per iscritto.

Sollevi i veicoli solo nei limiti del carico nominale. Non cerchi di sollevare veicoli con un peso eccessivo.



A (mm)	B (mm)	C (mm)	D (T)	E (T)	F (T)	G (T)
1900	2000	110	1.8	1.2	1.2	1.8

5.1 Istruzioni di sicurezza

- Non installi il sollevatore su una superficie asfaltata.
- Legga e comprenda le istruzioni di sicurezza prima di utilizzare il sollevatore.
- Non lasci la centralina in nessun caso quando il sollevatore è in movimento.
- Tenga mani e piedi lontani dalle parti in movimento. Presti particolare attenzione ai piedi quando si abbassa.
- La piattaforma di sollevamento può essere utilizzata solo da personale qualificato.
- Gli astanti non sono ammessi nelle vicinanze della piattaforma di sollevamento.
- Indossare un abbigliamento da lavoro adeguato.
- L'area intorno alla piattaforma di sollevamento deve sempre essere mantenuta libera da ostacoli.
- Il sollevatore è progettato per sollevare veicoli a motore che non superano il peso massimo autorizzato.
- Si assicuri sempre che siano state prese tutte le precauzioni di sicurezza prima di lavorare vicino o sotto il veicolo.

Non rimuovere mai i componenti rilevanti per la sicurezza dal sollevatore.

Non utilizzi il sollevatore se i componenti rilevanti per la sicurezza sono mancanti o danneggiati.

- Non sposti in nessun caso il veicolo o rimuova oggetti pesanti dal veicolo che potrebbero causare differenze di peso significative mentre il veicolo è sul sollevatore.
- Verifichi sempre la manovrabilità del sollevatore per garantirne le prestazioni. Assicuri una manutenzione regolare. Se si verifica un'irregolarità, smetta immediatamente di lavorare con il sollevatore e contatti il suo rivenditore.
- Abbassi completamente il sollevatore quando non è in uso. Non dimentichi di scollegare l'alimentazione elettrica.
- Se non utilizza il sollevatore per un periodo di tempo prolungato:
 - a. Scollegare il sollevatore dalla fonte di alimentazione.
 - b. Svuotare il serbatoio dell'olio.
 - c. Lubrificare le parti mobili con olio/grasso lubrificante.

Attenzione: per proteggere l'ambiente, smaltisca l'olio inutilizzato nel modo prescritto.

- Per sollevare in modo sicuro i transporter è necessario utilizzare gli speciali adattatori di sollevamento opzionali. Li può trovare su: www.twinbusch.it

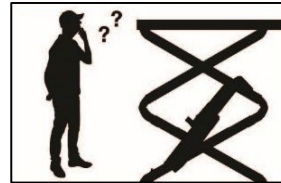
5.2 Avvertenze e simboli

Tutte le avvertenze sono chiaramente visibili sul sollevatore per garantire che l'utente utilizzi il dispositivo in modo sicuro e appropriato.

I segnali di avvertimento devono essere mantenuti puliti e sostituiti se sono danneggiati o mancanti. Legga attentamente i cartelli e ne memorizzi il significato per un uso futuro.



Istruzioni prima dell'uso e le istruzioni di sicurezza legga con attenzione!



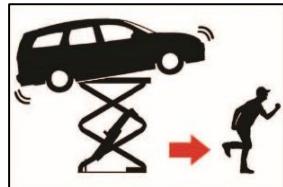
Il sollevatore può essere utilizzato solo da personale qualificato!



Le riparazioni e la manutenzione devono essere eseguite solo da personale specializzato, non metta mai fuori uso i dispositivi di sicurezza!



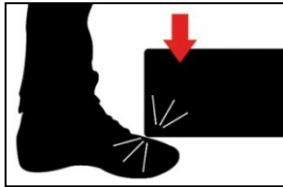
Rischio di schiacciamento durante sollevare o abbassare!



Vie di fuga. Mantenga sempre la calma!



È vietato alle persone sostare sotto il sollevatore (durante il sollevamento o l'abbassamento)!



Presti attenzione alla si lasci andare ai piedi! Pericolo di schiacciamento!!



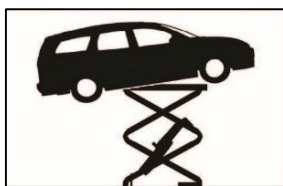
Non cerchi mai di caricare solo un lato del sollevatore!



Forte scuotimento del eviti il veicolo!



Non ci sono supporti aggiuntivi o oggetti che interferiscono durante l'abbassamento!



Non superi la capacità di carico specificata! Distribuisca il peso del veicolo su entrambe le piattaforme!



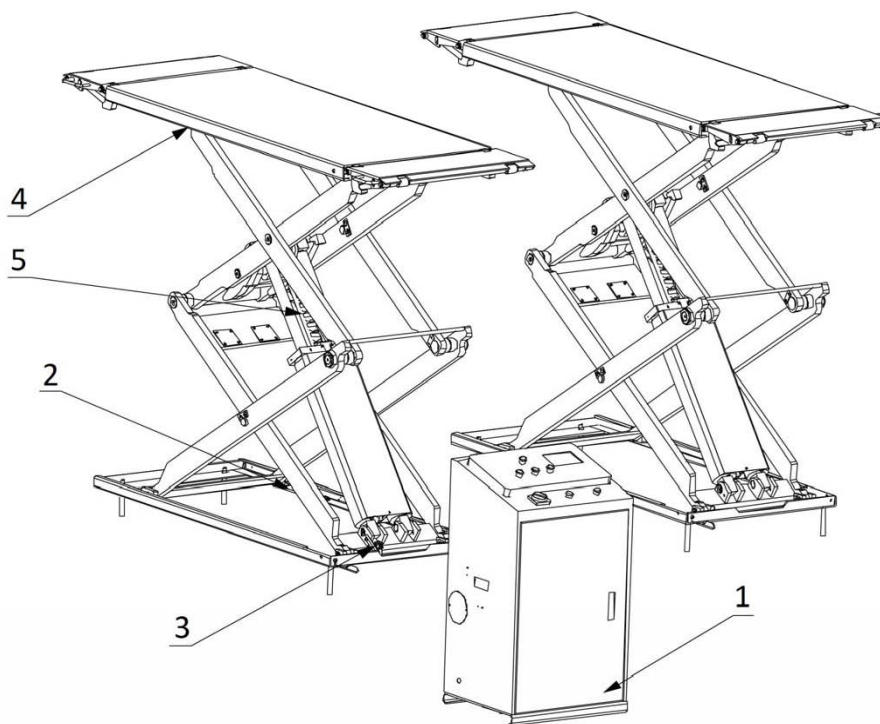
ATTENZIONE!
Tensione elettrica!

5.3 Equipaggiamento di sicurezza

Il sollevatore è dotato dei seguenti dispositivi di sicurezza per garantire un funzionamento sicuro *):

- Unità di controllo a 24 V
- Interruttore di limite (altezza massima)
- Interruttore di limite (altezza di commutazione)
- Guida ai binari
- Chiusure di sicurezza meccaniche

**) a seconda del design e del tipo di ascensore*



5.4 Monitoraggio e test dell'attrezzatura di sicurezza

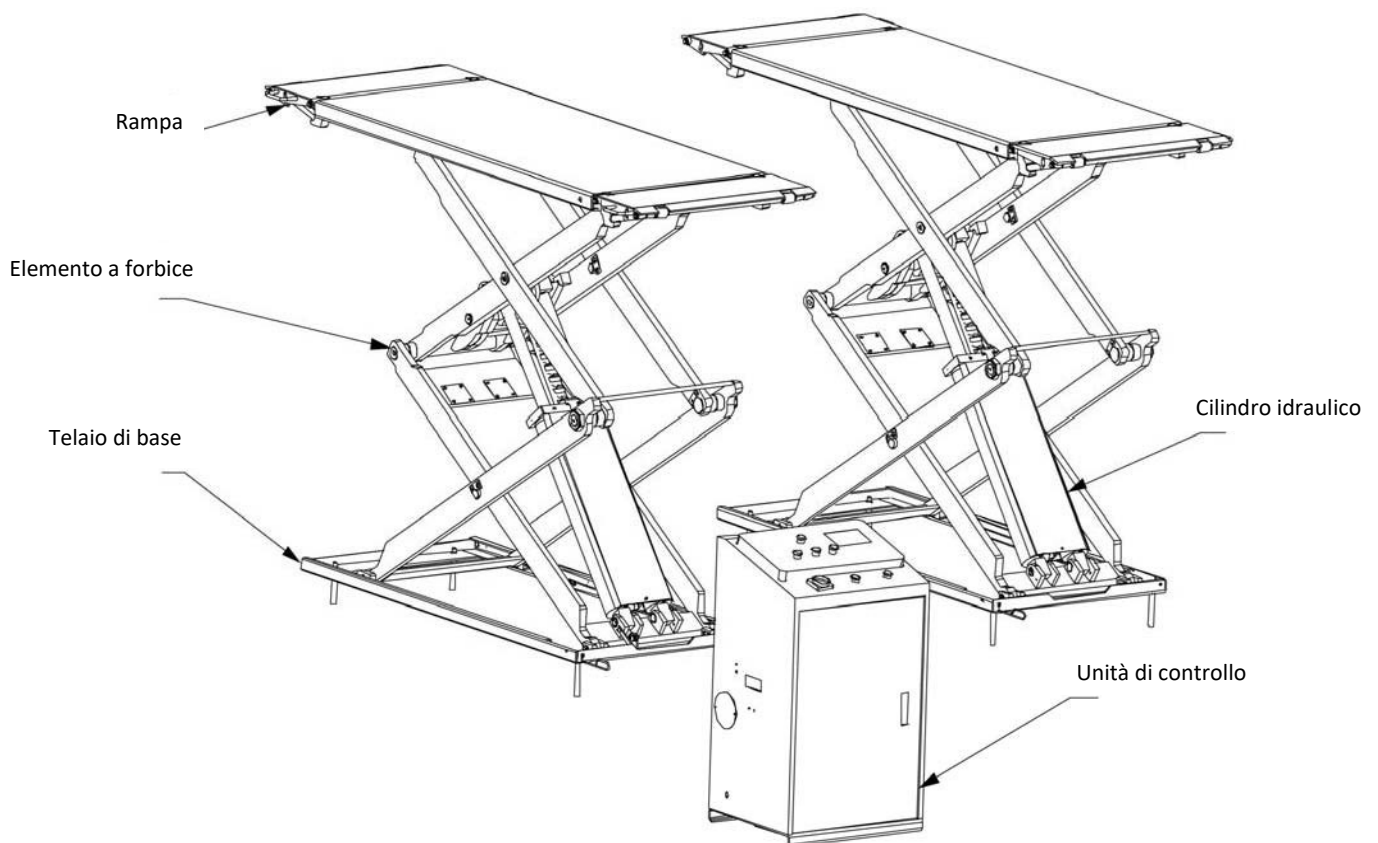
- | | |
|---|--|
| 1) Unità di controllo a 24 V | Bassa tensione per un funzionamento sicuro. |
| 2) Interruttore di limite (altezza massima) | Limita la corsa alla massima altezza di sollevamento. |
| 3) Interruttore di limite (altezza di commutazione) | Arresta il movimento di abbassamento all'altezza di sicurezza. Abbassando ulteriormente con il pulsante "Giù II", suona un segnale di allarme per avvisare le persone di stare lontane dalle parti in movimento. |
| 4) Guida al cursore | Assicura una guida sicura della piattaforma di sollevamento. |
| 5) Chiusure di sicurezza meccaniche | Il sollevatore è supportato meccanicamente in caso di perdita idraulica. |

6. Conformità con il prodotto

TWS3-19E / TWS3-19E-G è certificato CE e conforme alla Direttiva Macchine 2006/42/CE e soddisfa gli standard EN 1493:2022, EN 60204-1:2018 (vedere sotto: Dichiarazione di conformità UE, alla fine delle istruzioni per l'uso).

7. Specifiche tecniche

7.1 Descrizione della macchina



8. Montaggio della piattaforma di sollevamento

8.1 Prima dell'installazione

Strumenti e attrezzature necessarie:

- Trapano elettrico (necessario solo per l'installazione permanente)
- Chiave aperta (SW 17-19 mm)
- Cacciavite a croce
- Livella a spirito
- Cricchetto con dado (SW 24 mm)
- Strumento di sollevamento + 2 anelli (ad esempio, carrello elevatore)
- Martello
- Olio idraulico HLP 32

8.1.1 Elenco degli imballaggi

Disimballare tutte le parti del sollevatore e verificare che siano complete di tutte le parti (vedere Appendice: **Elenco degli imballaggi**).

8.2 Condizioni del suolo

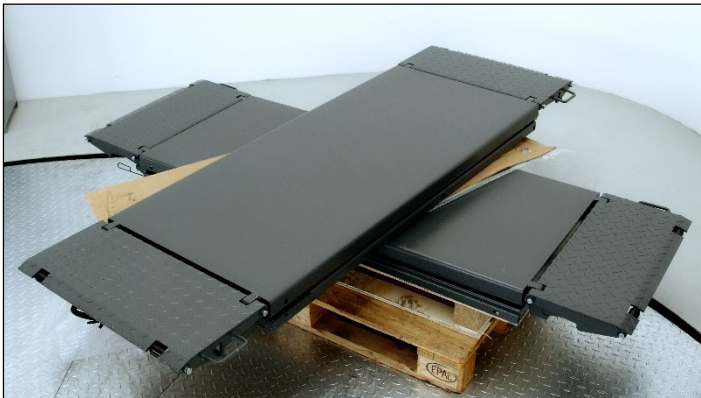
La piattaforma di sollevamento deve essere installata su una fondazione solida con una resistenza alla compressione superiore a 3 kg/mm^2 , una planarità inferiore a 5 mm e uno spessore minimo di 200 mm. Informazioni dettagliate si trovano anche nel piano di fondazione corrispondente sulla nostra homepage all'indirizzo www.twinbusch.it.

Nota: se deve essere gettato un nuovo pavimento in calcestruzzo, deve riposare per almeno 28 giorni prima di poter installare una piattaforma elevatrice.

8.3 Istruzioni di montaggio

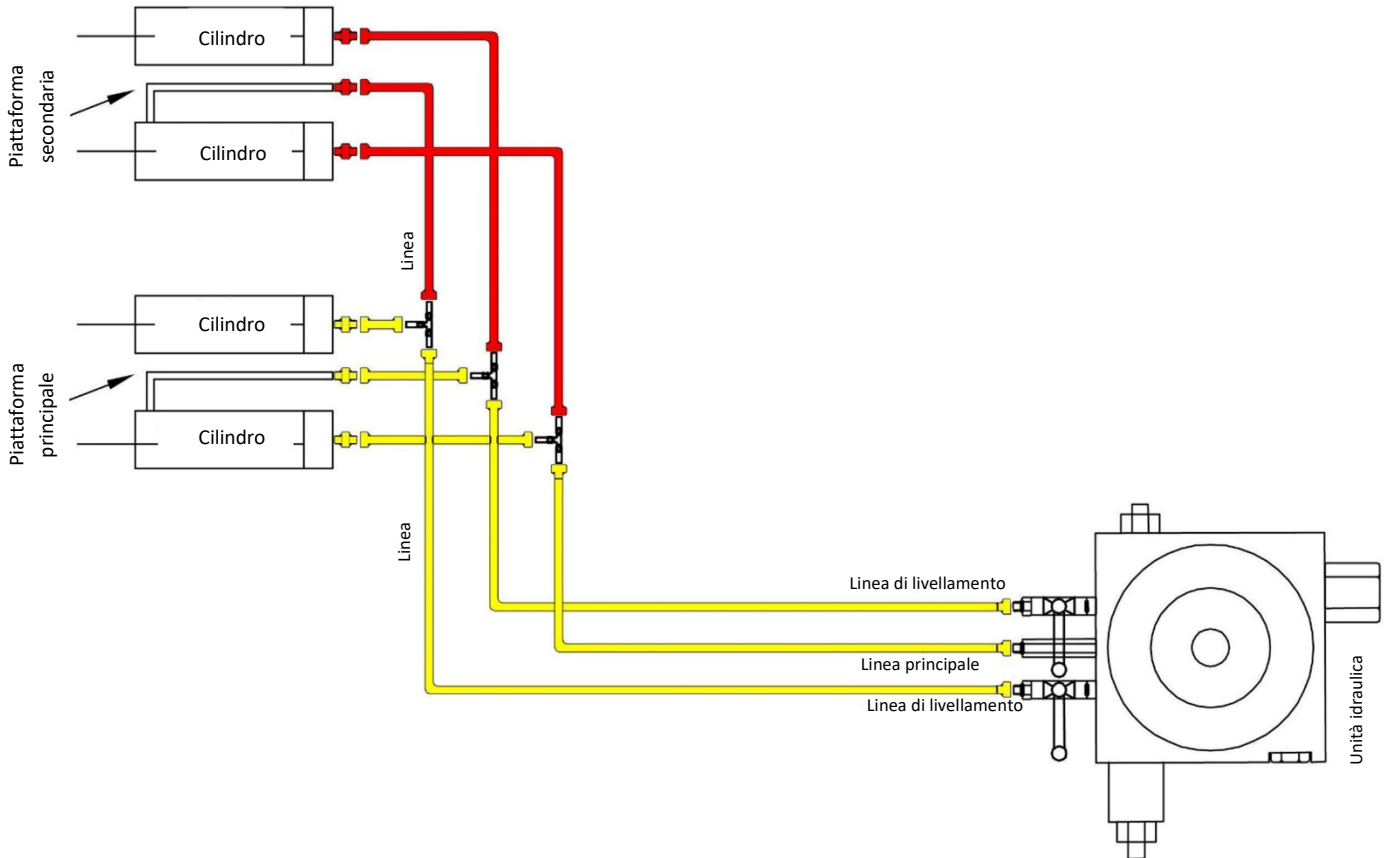
- 1) Rimuova la pellicola di imballaggio in cui è avvolta la piattaforma. Faccia attenzione alle parti non imballate. Legga e comprenda le istruzioni per l'uso prima di procedere.
- 2) Sollevi la piattaforma superiore utilizzando un carrello elevatore o una gru motorizzata e 2 cinghie di sollevamento. Quindi sollevi la piattaforma fino alla posizione di installazione desiderata (vedere le illustrazioni seguenti). Rimuova le viti che fissano la piattaforma inferiore e il pallet e li sposti nella posizione di installazione allo stesso modo della piattaforma superiore.

Attenzione: Prima di sollevare, si assicuri che i tubi e i cavi siano protetti da eventuali danni. La piattaforma deve essere fissata durante il processo di sollevamento.



- 3) Colleghi i tubi dell'olio. Si assicuri che tutti i collegamenti siano ben serrati e ben inseriti (vedere il diagramma del circuito idraulico) .
Se i raccordi dei tubi non sono serrati correttamente, si verificherà una grave perdita.
- 4) Per prima cosa colleghi i tubi idraulici tra le due piste. Poi colleghi i due tubi idraulici dalla piattaforma principale ai collegamenti rimasti sul blocco idraulico nell'armadio di comando. I tubi idraulici vengono introdotti nell'armadio attraverso i fori presenti nella base dell'unità di controllo.

Attenzione: Non contaminini i componenti idraulici durante il collegamento.



5) Collegi l'impianto elettrico. Questo lavoro deve essere eseguito da un tecnico elettrico qualificato! Requisiti per il cavo di alimentazione sul luogo di installazione: almeno un filo da 2,5 mm² per la corrente a 3 fasi e un filo da 4,0 mm² per la corrente a 1 fase.

- Quando installa o ripara l'impianto elettrico, faccia riferimento al diagramma del circuito elettronico in appendice.
- Collegi le spine dei cavi degli interruttori di limite per il sollevamento e l'abbassamento.
- Collegi il cavo di alimentazione a un alimentatore esterno.
(Se il sollevatore non si solleva con un'alimentazione trifase e il motore può girare nella direzione sbagliata, scambi le fasi U, V nell'armadio di comando).
- Il blocco elettromagnetico delle chiusure di sicurezza è collegato come mostrato nello schema elettrico.

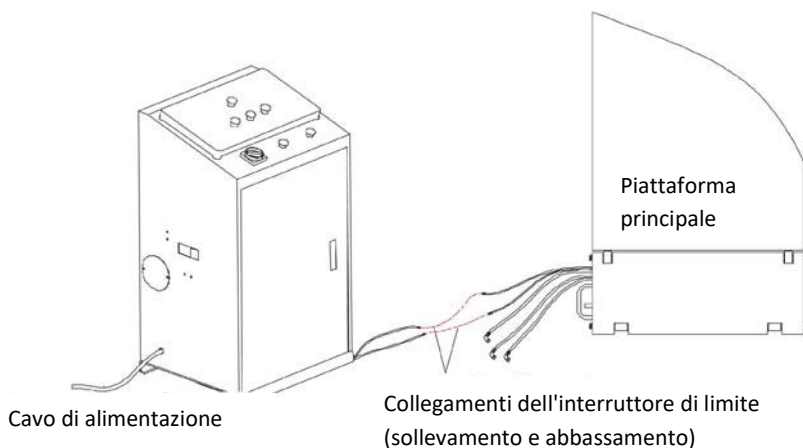
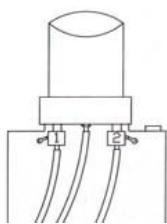


Figura: Bloccaggio dei fermi di sicurezza

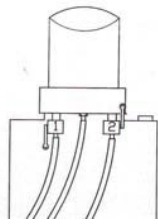
- 6) Riempire con olio idraulico. **UTILIZZI SOLO OLIO PULITO E FRESCO! NON RIEMPIA COMPLETAMENTE IL SERBATOIO! Il sollevatore deve essere completamente abbassato prima di cambiare o rabboccare l'olio idraulico!** Versare circa 10 litri di olio idraulico nel serbatoio dell'olio. Il livello dell'olio deve raggiungere il segno di volume sul serbatoio.
 Aggiunga altro olio dopo diversi cicli, fino a quando il sollevatore non avrà raggiunto l'altezza massima di sollevamento.
 Nota: Si raccomanda di utilizzare l'**olio idraulico HLP32**. Cambi l'olio circa 6 mesi dopo il primo utilizzo e poi una volta all'anno.
- 7) Verifichi il collegamento dell'impianto idraulico ed elettrico prima del livellamento. Si assicuri che i tubi dell'olio siano collegati correttamente. In caso contrario, i cilindri dell'olio potrebbero non funzionare in modo sincrono o potrebbero essere danneggiati.

ATTENZIONE: Livellare le piattaforme prima di collegare il finecorsa per l'altezza massima. In caso contrario, le piattaforme potrebbero non essere in grado di essere sollevate nella posizione più alta.

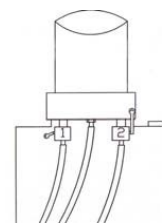
- 8) Legga le istruzioni per l'uso e familiarizzi con il comando del sollevatore eseguendo alcuni cicli prima del livellamento.
- 9) Inoltre, l'operatore deve sapere esattamente quale valvola di livellamento controlla quale piattaforma. Questo può essere giudicato dal modo in cui è stato collegato il tubo dell'olio o dal sollevamento o dall'abbassamento.
- 10) Apra una delle valvole di livellamento e prema il pulsante SU per riempire l'olio nel tubo flessibile collegato. Chiudere la valvola per interrompere l'erogazione dell'olio. In condizioni operative normali, entrambe le valvole di livellamento sono chiuse. Quando entrambe le valvole sono aperte, le due piattaforme del sollevatore possono ancora salire, ma non si muovono verso l'alto in modo sincrono.



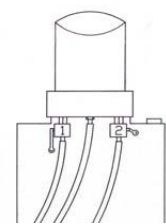
A: Entrambe le valvole



B: Entrambe le valvole sono chiuse (funzionamento normale)



C+D: Una valvola aperta, chiusa (processo di livellamento)



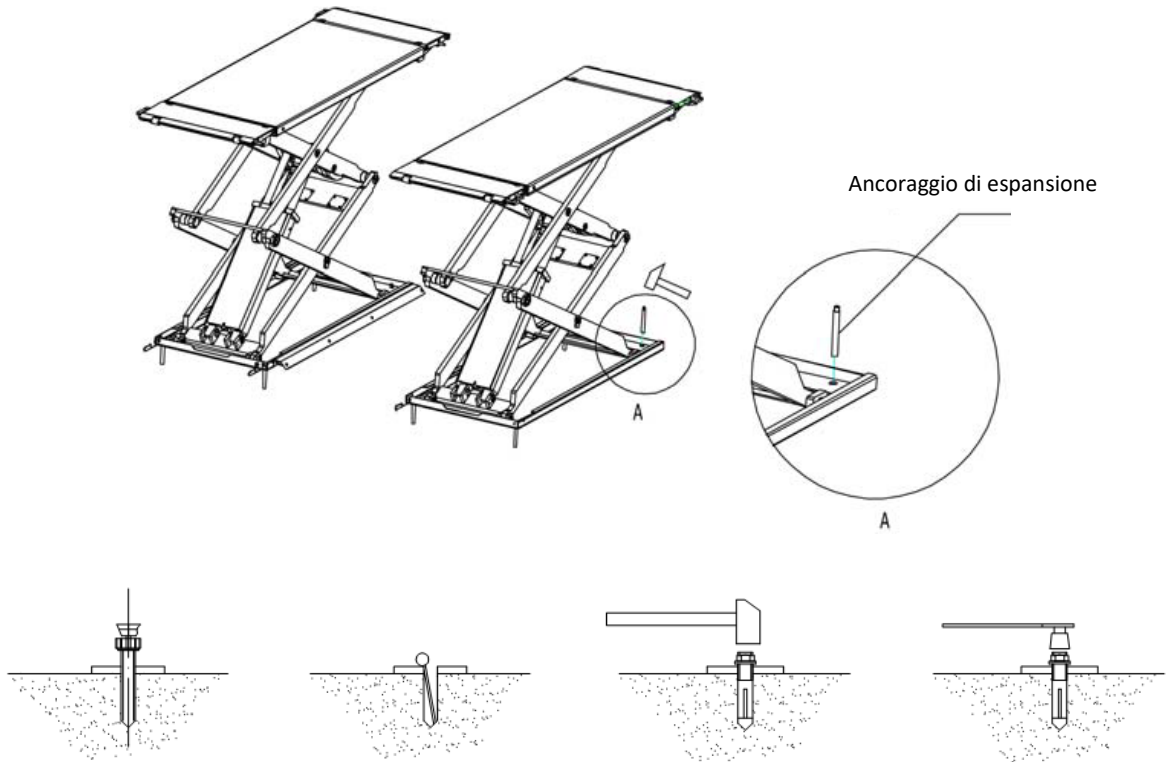
- a) Aprire entrambe le valvole a sfera e preme il pulsante OPEN per portare entrambe le piattaforme nella posizione più alta. (Si noti che questa fase può richiedere molto tempo, poiché i cilindri sono pieni d'aria e le piattaforme non sono caricate.)
- b) Chiudere entrambe le valvole di livellamento come mostrato nel disegno B. Premere il pulsante SU per verificare se entrambe le piattaforme si alzano in modo sincrono. (Le piattaforme non devono sollevarsi in modo sincrono.)

- c) Se la sincronizzazione non è uniforme, una piattaforma può salire più velocemente dell'altra. L'utente deve prima valutare quale valvola di livellamento controlla quale piattaforma e poi aprire la valvola che controlla la piattaforma che sale più lentamente per aggiungere olio al tubo flessibile dell'olio. Premere il pulsante SU per portare entrambe le piattaforme alla stessa altezza. (L'altra valvola deve essere chiusa).
- d) Chiuda entrambe le valvole di livellamento. Prema il pulsante GIÙ I per abbassare entrambe le piattaforme nella posizione più bassa.
- e) Se le piattaforme non si abbassano in modo sincrono, apra la valvola che controlla la piattaforma più lenta e prema il pulsante GIÙ I per abbassarla.
Se le piattaforme non si abbassano più all'altezza di sicurezza dal pavimento, prema il pulsante GIÙ II per abbassare completamente le piattaforme. Quindi chiuda la valvola di livellamento.
- f) Chiudere entrambe le valvole di livellamento e premere il pulsante SU per verificare se entrambe le piattaforme possono essere sollevate in modo sincrono.
- g) Ripeta i passaggi 5 e 6 fino a quando non viene raggiunta la sincronizzazione.

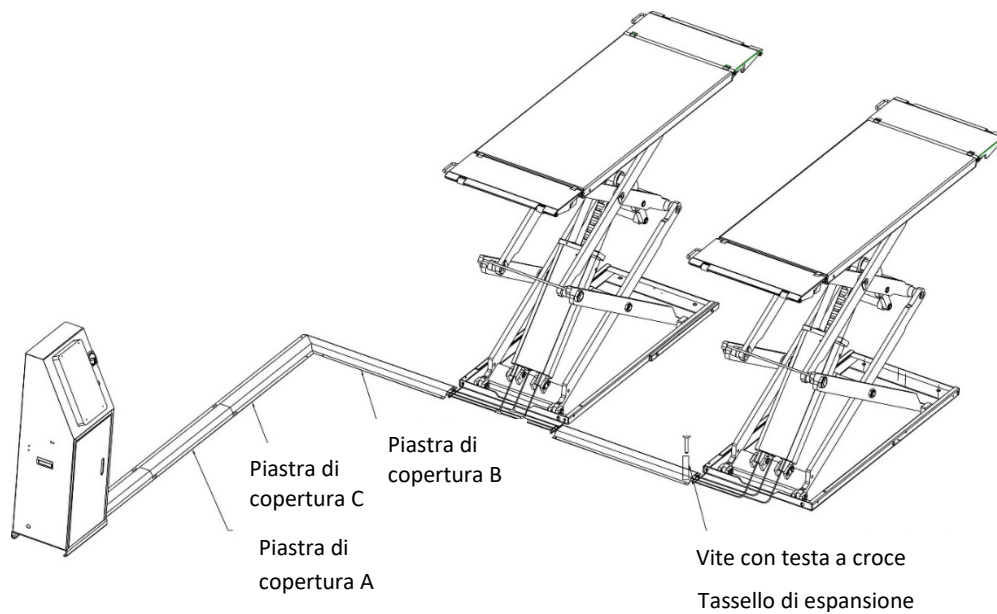
11) Collegli i cavi riservati al fincorsa e fissi il coperchio di protezione con le viti.

12) Fissi il telaio di base con i tasselli a espansione

- a) Stabilisca la distanza tra le due piattaforme di sollevamento e segni i punti per ogni bullone di ancoraggio.
- b) Pratichi i fori di ancoraggio con un trapano elettrico. Si assicuri di forare in verticale. Esegua i fori con una punta Ø16. Si assicuri di forare verticalmente verso il basso. Profondità del foro: 110-120 mm.
- c) Rimuova accuratamente lo sporco e la polvere dai fori e controlli nuovamente la posizione delle piastre di base per assicurarsi che siano posizionate correttamente.
- d) Utilizzi una livella per verificare l'allineamento verticale tra le piastre di base. Se necessario, collochi delle piastre di livellamento sotto le piastre di base. Le piastre di livellamento devono avere la stessa lunghezza del lato della piastra di base che vi poggia sopra. In caso contrario, il carico della piastra di base non sarà trasferito in modo uniforme alla fondazione.
- e) Inserisca il bullone di ancoraggio nel foro finché il dado e la rondella non toccano la base.
- f) Serri il dado a 60 Nm utilizzando una chiave dinamometrica.



13) Fissare le coperture di protezione del tubo dell'olio



8.4 Punti di controllo dopo il montaggio

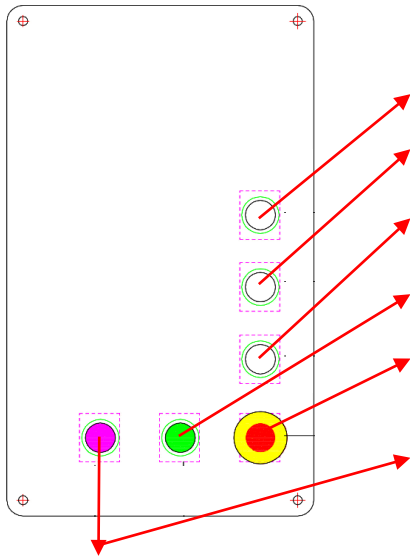
S/N	Controllo	Sì	NO
1	Le sicurezze meccaniche si innestano in modo sincrono?		
2	Gli interruttori di funzione funzionano solo quando vengono tenuti premuti?		
3	Il cavo di messa a terra è collegato correttamente?		
4	Il sollevatore si alza e si abbassa senza problemi?		
5	Non ci sono rumori insoliti durante il funzionamento a carico nominale?		
6	Non ci sono perdite d'olio sotto carico nominale?		
7	I giunti sono tutti avvitati?		
8	Tutte le parti che devono essere ingrassate sono state ingrassate?		

9. Istruzioni per l'uso

9.1 Precauzioni di sicurezza

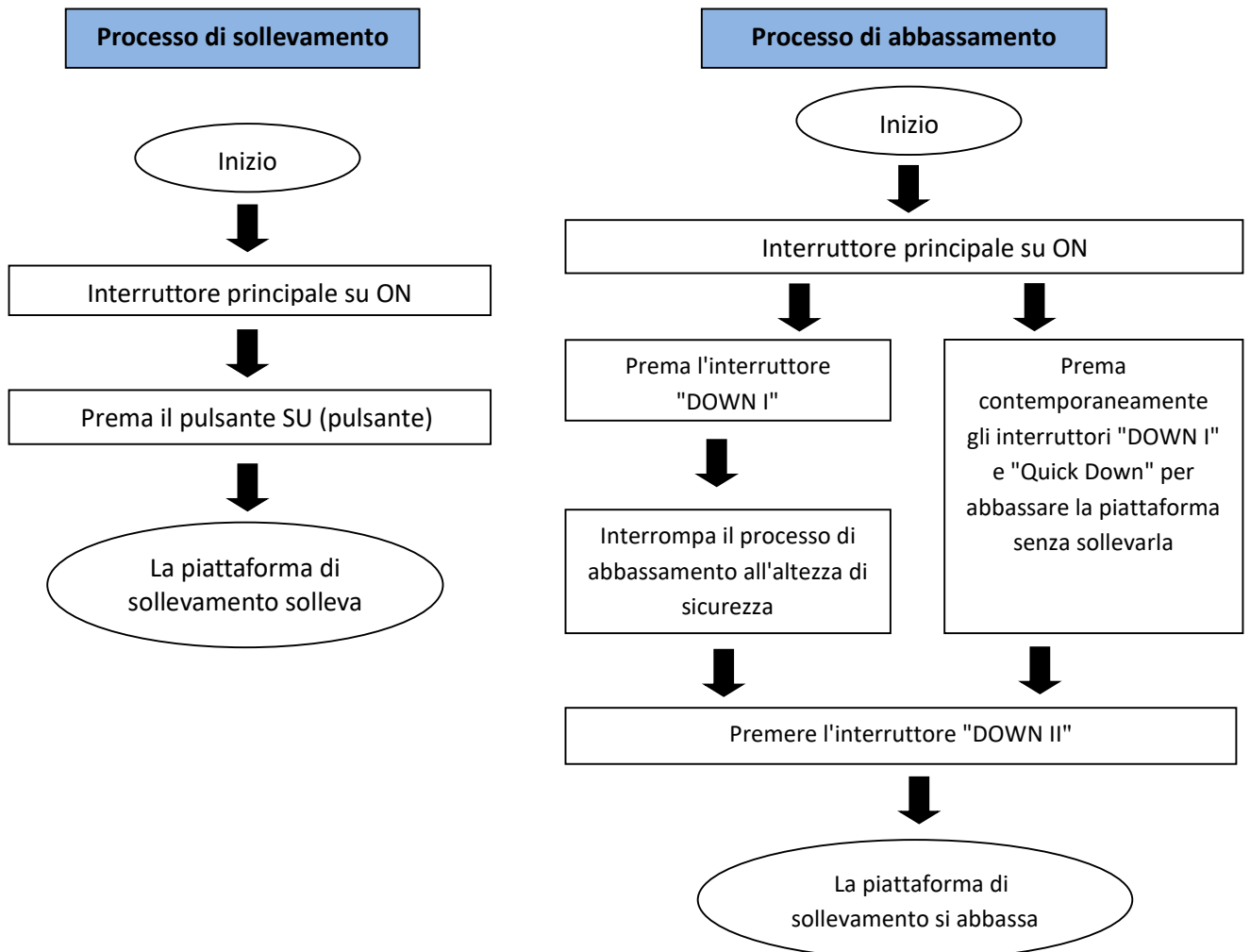
- a) **Se i dispositivi di sicurezza sono difettosi o presentano anomalie, il sollevatore non deve essere messo in funzione in nessun caso!**
- b) Verifichi che tutti i collegamenti delle linee idrauliche siano stretti e funzionanti. Se non ci sono perdite, si può iniziare il processo di sollevamento.
- c) Solo l'operatore deve trovarsi in prossimità della piattaforma di sollevamento durante un'operazione di sollevamento o abbassamento. Si assicuri sempre che non ci siano persone nella zona di pericolo.
- d) I veicoli devono sempre essere allineati in modo che il baricentro del veicolo si trovi al centro tra le colonne del sollevatore. In caso contrario, il sollevatore non deve essere utilizzato. In caso contrario, né noi né il rivenditore, se presente, ci assumeremo la responsabilità di eventuali problemi o danni causati.
- e) Una volta raggiunta l'altezza di sollevamento desiderata e quando i fermi di sicurezza sono inseriti, spenga l'alimentazione elettrica del sollevatore prima di iniziare il lavoro, per evitare incidenti causati dall'azionamento involontario da parte di altre persone.
- f) Si assicuri che i fermi di sicurezza siano inseriti prima di iniziare a lavorare su o sotto un veicolo. Nessuna persona deve trovarsi nell'area di lavoro della piattaforma di sollevamento durante il processo di sollevamento e abbassamento.

9.2 Descrizione dell'unità di controllo (centralina)



Descrizione	Funzione
Pulsante SU	Sollevare la piattaforma di sollevamento
Pulsante giù 1	Abbassare il sollevatore
Pulsante giù 2	Abbassamento completo della piattaforma di sollevamento
Luce di funzionamento	Indica se c'è un'alimentazione elettrica
Interruttore di arresto di emergenza	Spegne il sistema in caso di emergenza
Cicalino	Lampeggia e emette un segnale acustico quando si svuota

9.3 Diagramma di flusso dell'unità di controllo (centralina)



9.4 Processo di sollevamento e abbassamento

9.4.1 Processo di sollevamento

1. Legga e comprenda le istruzioni per l'uso prima di iniziare il lavoro.
2. Colleghi l'alimentazione e metta l'interruttore principale su ON.
3. Si assicuri che il veicolo non sia troppo pesante nella parte anteriore o posteriore e che il baricentro sia centrato tra gli adattatori e sopra l'elemento di sollevamento/scissor.
4. Posizionare con attenzione il veicolo sul sollevatore. Posizioni gli adattatori/blocchi di gomma nei punti di sollevamento raccomandati dal costruttore del veicolo.
5. Prema il pulsante "SU" per sollevare il sollevatore finché gli adattatori non toccano il veicolo.
6. Verifichi che gli adattatori abbiano un contatto corretto e sicuro con il veicolo. Sollevi il sollevatore all'altezza di lavoro desiderata.

9.4.2 Processo di abbassamento

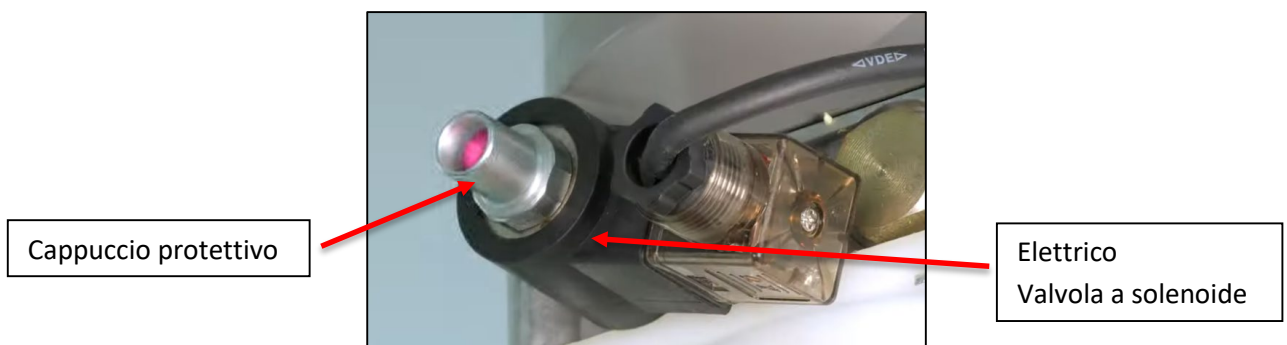
1. Colleghi l'alimentazione e metta l'interruttore principale su ON.
2. Prema il pulsante "GIÙ I" per abbassare il sollevatore. Il sollevatore si ferma nell'arresto di sicurezza a circa 500 mm dal suolo.
3. Prema il pulsante "GIÙ II" per abbassare completamente il sollevatore. Un allarme acustico segnala che deve prestare particolare attenzione quando abbassa il sollevatore.
4. Dopo aver abbassato completamente il sollevatore, rimuova i gommini e gli altri strumenti per garantire un'uscita libera dall'area di sollevamento per il veicolo da spostare.
5. Scenda il veicolo dal sollevatore.

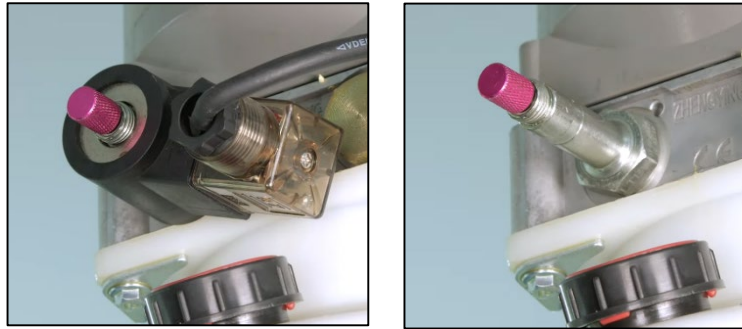
9.5 Scarico di emergenza in caso di interruzione di corrente

Si verifica una situazione di emergenza, ad esempio a causa di un'interruzione di corrente. Se i fermi di sicurezza meccanici non sono inseriti, segua la procedura seguente per l'abbassamento di emergenza.

Attenzione: Faccia molta attenzione e vigili, perché questo può comportare potenziali rischi per la sicurezza.

1. Estragga il fermo di sicurezza dalla cremagliera e lo fissi con un attrezzo adatto.
2. Rimuova il cappuccio protettivo e poi l'elettrovalvola.





3. Ruota lentamente l'inserto della valvola in senso antiorario per aprire la valvola. A questo punto, la piattaforma di sollevamento si abbassa.

Attenzione: Durante l'esecuzione della procedura sopra descritta, gli operatori devono concentrarsi sulle piattaforme della piattaforma di sollevamento.

Se si verifica un'anomalia, ruoti l'inserto della valvola in senso orario finché la valvola non si chiude di nuovo e il movimento di abbassamento si arresta.

4. Fissi l'elettrovalvola ruotando l'inserto in senso orario fino al punto finale. Riposizionare l'elettrovalvola e il cappuccio di protezione.

NOTA: Per i diversi modelli, le immagini mostrate sopra possono differire dai modelli di ascensore, ma i metodi di abbassamento di emergenza sono gli stessi.

10. Risoluzione dei problemi

Nota bene: non esiti a contattare il personale esperto di Twin Busch GmbH se non riesce a risolvere un guasto da solo. Saremo lieti di aiutarla a risolvere il problema. In questo caso, la preghiamo di documentare il guasto e di inviarci immagini e una descrizione precisa del guasto, in modo da poter identificare e correggere la causa il più rapidamente possibile.

La tabella seguente elenca i possibili errori, la loro causa e la relativa risoluzione dei problemi per una più rapida identificazione e auto-riparazione.

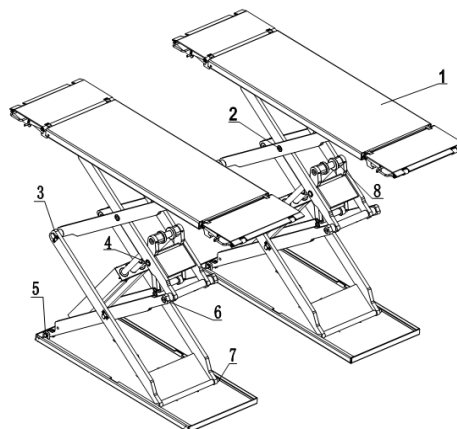
PROBLEMI	CAUSA	SOLUZIONE
Rumore insolito.	Usura all'interno dei pilastri.	Ingrassi l'interno dei pilastri.
	Contaminazione nelle colonne.	Rimuova lo sporco.
Il motore non può essere avviato, né il sollevatore si muove verso l'alto.	I collegamenti dei cavi sono allentati.	Controlli i cavi e li ricolleghi.
	Il motore è difettoso.	Lo sostituisca.
	Il finecorsa è difettoso/danneggiato o il collegamento del cavo è allentato.	Ricolleghi i cavi o sostituisca il finecorsa.
Il motore funziona, ma non solleva il sollevatore.	Il motore funziona al contrario/nel senso sbagliato di rotazione.	Controlli il collegamento del cavo.
	La valvola di scarico della pressione è allentata o sporca.	Pulisca o avviti bene.
	La pompa a ingranaggi è difettosa.	Sostituirli.
	Il livello dell'olio è troppo basso.	Rabboccare con olio.
	Il tubo dell'olio si è allentato o si è strappato.	Lo fissi o lo sostituisca.
	La valvola di smorzamento è allentata o bloccata.	Lo pulisca o lo fissi.
Le travi si abbassano lentamente dopo essere state sollevate.	Il tubo dell'olio perde.	Lo controlli o lo sostituisca.
	Il cilindro/pistone dell'olio perde.	Sostituisca la guarnizione.
	La valvola direzionale perde.	Lo pulisca o lo sostituisca.
	La valvola di scarico della pressione perde.	Lo pulisca o lo sostituisca.
	La valvola di scarico manuale o elettrica perde o è sporca.	Lo pulisca o lo sostituisca.
Sollevamento troppo lento.	Il filtro dell'olio è sporco o inceppato.	Lo pulisca o lo sostituisca.
	Il livello dell'olio è troppo basso.	Rabboccare con olio.
	La valvola di scarico della pressione è installata in modo errato.	Lo monti correttamente.
	L'olio idraulico è troppo caldo. (oltre 45°C)	Cambiare l'olio.
	La guarnizione del cilindro è usurata.	Sostituisca la guarnizione.
Abbassamento troppo lento.	La valvola a farfalla è bloccata/sporca.	Lo pulisca o lo sostituisca.
	L'olio idraulico è contaminato.	Cambiare l'olio.
	La valvola di scarico è bloccata.	Lo pulisca.
	Il tubo dell'olio è danneggiato/inclinato.	Lo sostituisca.
Il cavo d'acciaio è usurato.	Non è stato ingrassato durante l'installazione o è usurato.	Lo sostituisca.

11. Manutenzione

Una manutenzione regolare del suo ascensore le garantirà una vita utile lunga e sicura. I suggerimenti per gli intervalli di manutenzione e le attività da svolgere sono elencati di seguito. La frequenza della manutenzione del suo ascensore dipende dalle condizioni ambientali, dal grado di sporcizia e, naturalmente, dalle sollecitazioni e dal carico dell'ascensore.

I seguenti punti devono essere lubrificati:

S/N	Descrizione
1	Piattaforma Scivoli in plastica
2	Perno della cerniera C
3	Perno della cerniera B
4	Bullone del bilanciante
5	Bulloni della piastra base
6	Perno della cerniera D
7	Piastre di base Piedini di plastica
8	Perno della cerniera inclinabile



11.1 Ispezione e manutenzione giornaliera degli elementi della piattaforma di sollevamento prima dell'uso.

Prima di ogni avvio, è necessario effettuare un controllo quotidiano dei componenti rilevanti per la sicurezza! Questo può farle risparmiare molto tempo a causa di guasti, danni gravi o addirittura lesioni.

- Verifichi che tutti i collegamenti e le viti siano stretti.
- Controlli i collegamenti elettrici.
- Controlli che i tubi dell'olio siano collegati correttamente e che non ci siano perdite.
- Verifichi che i tappi di espansione siano ben ancorati.
- Verifichi che i denti di sicurezza e il blocco di sicurezza si incastrino correttamente e non siano danneggiati.
- Pulire gli elementi della piattaforma di sollevamento molto sporchi.
- Lubrifici tutti gli elementi della piattaforma di sollevamento che non sono ben lubrificati.

11.2 Ispezione e manutenzione settimanale degli elementi della piattaforma di sollevamento

- Verifichi la mobilità di tutte le parti mobili e dei pattini.
- Controlli le condizioni e il corretto funzionamento di tutti gli elementi di sicurezza.
- Controlli il livello di riempimento dell'olio idraulico.
- Verifichi che i tappi di espansione siano ben ancorati.

11.3 Ispezione e manutenzione mensile della piattaforma di sollevamento

- Verifichi che tutti i collegamenti a vite e i giunti siano stretti.
- Verifichi che l'impianto idraulico non presenti perdite e stringa i raccordi se questi perdono.
- Controlli le condizioni di lubrificazione e di abrasione delle parti mobili.

11.4 Ispezione e manutenzione annuale degli elementi della piattaforma di sollevamento

- Svuotare e pulire il serbatoio dell'olio idraulico e sostituire l'olio idraulico.
- Sostituire il filtro dell'olio.

Se segue gli intervalli di manutenzione e le attività di manutenzione di cui sopra, il suo sollevatore rimarrà in buone condizioni e si eviteranno danni e incidenti.

12. Comportamento in caso di malfunzionamento

Se il sollevatore non funziona, la causa potrebbe essere un semplice guasto. Utilizzi il seguente elenco per la risoluzione dei problemi *).

Se la causa del guasto non è elencata o non può essere individuata, contatti il team esperto di Twin Busch GmbH.

Non cerchi mai di effettuare le riparazioni da solo, soprattutto sui dispositivi di sicurezza o sui componenti del sistema elettrico.

*) I punti dipendono dal design e dal tipo di ascensore.





I lavori sugli impianti elettrici possono essere eseguiti solo da elettricisti qualificati!

Problema: L'ascensore non può essere né sollevato né abbassato.

Possibili cause

Non c'è alimentazione disponibile.
Alimentazione elettrica interrotta.
L'interruttore principale non è acceso o è difettoso.
L'arresto di emergenza è premuto o è difettoso.
Il fusibile nel collegamento di alimentazione è scattato o è difettoso.
Il fusibile nella scatola degli interruttori è scattato o è difettoso.

Rimedio

Controllare l'alimentazione elettrica.
Controllare la linea di alimentazione.
Controlli l'interruttore principale. 
Sbloccare l'arresto di emergenza, controllare. 
Controlli il fusibile.
Controlli il fusibile.



Problema: La piattaforma di sollevamento non può essere sollevata.

Possibili cause

Per la corrente trifase: manca una fase.
Con corrente trifase: senso di rotazione del motore invertito.

Pompa dell'olio difettosa.
Il motore è difettoso.
Sovraccarico.

Rimedio

Controllare l'alimentazione. 
Controllare il senso di rotazione, scambiando la fase se necessario. 
Informare l'assistenza Twin Busch.
Informare l'assistenza Twin Busch.
La valvola di sovraccarico si è aperta, ridurre il carico.

Problema: L'ascensore non può essere abbassato.

Possibili cause

La piattaforma di sollevamento è posizionata nei fermi di sicurezza.

Il sollevatore si è scontrato con l'interruttore di fine corsa.

Il motore è difettoso.

Il sollevatore è stato bloccato durante l'abbassamento.

Rimedio

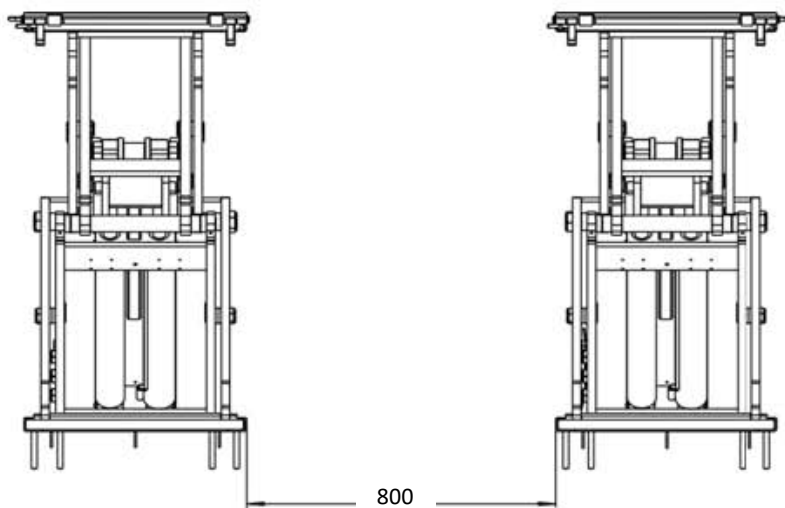
Sollevare leggermente la piattaforma, tirare i fermi, abbassarla.
Se necessario, rilasciare l'interruttore di finecorsa, sollevare di 1 cm e abbassare.
Apra il fermo di sicurezza e sollevi il sollevatore abbassamento di emergenza.
Sollevi di nuovo leggermente il sollevatore e rimuova l'ostacolo.

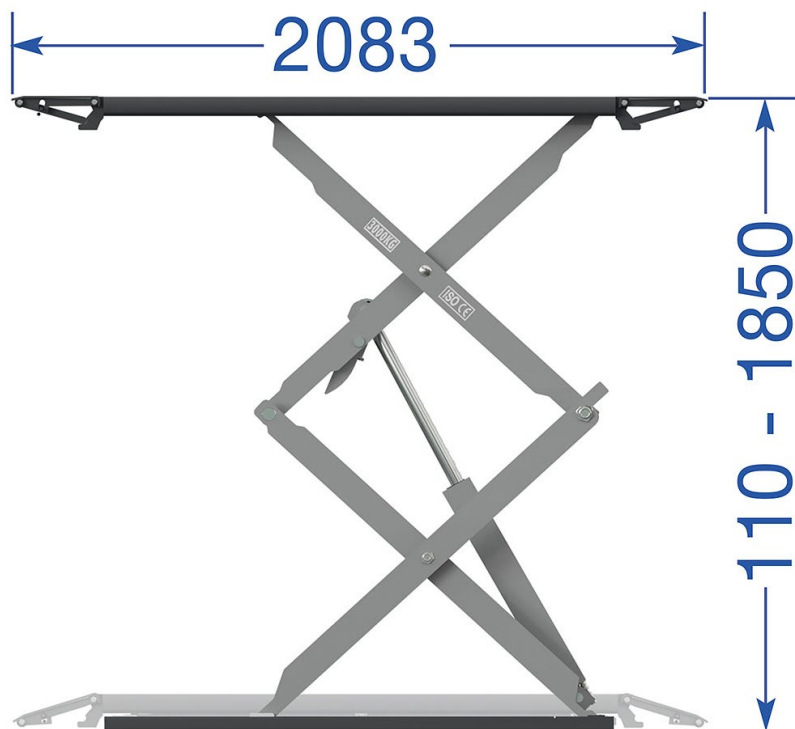
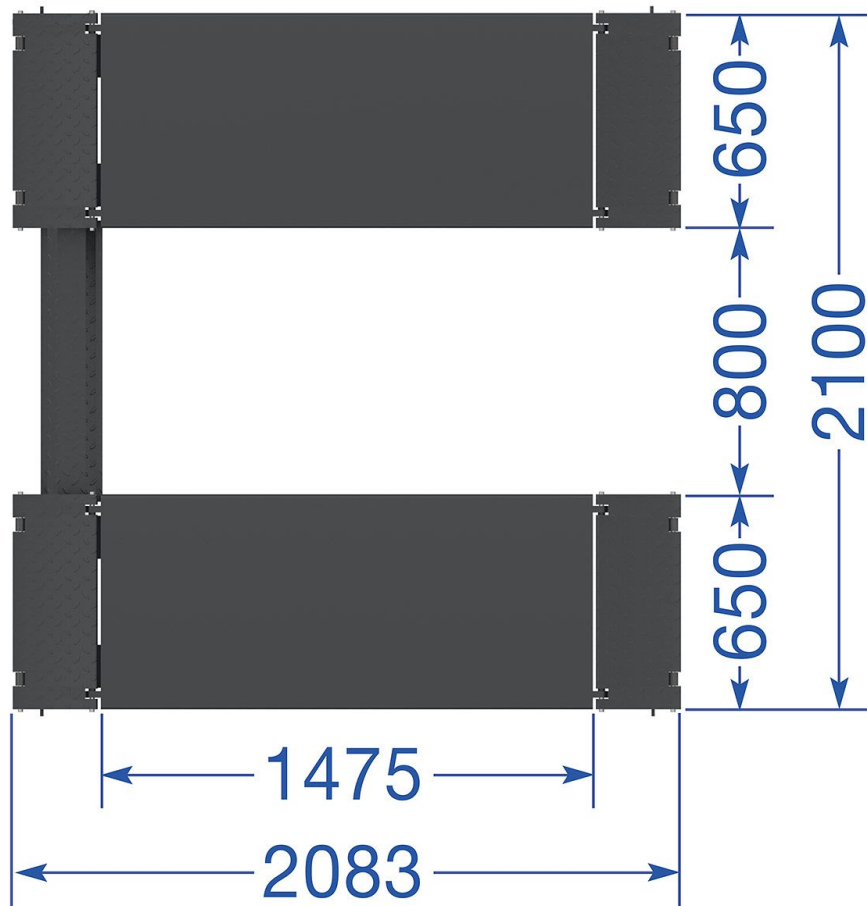
13. Appendice

13.1 Elenco degli imballaggi

S/N	Nome	Disegno/Dimensione	Materiale	Descrizione	Quantità	Grado
1	Sollevatore a forbice a basso profilo	FL-8801		Montaggio	1	Un pacchetto
2	Coperchio di protezione A	FL-8801-A9		Q235A	3	
3	Coperchio di protezione B	FL-8801-A10		Q235A	1	
4	Coprire la sezione C	FL-8801-A11		Q235A	1	
5	Fissatore per tubi dell'olio	FL-8801-A1-B7		Zincatura	3	
6	Bullone di espansione	M16*160		Standard	8	Un pacchetto
7	Vite autofilettante con testa a croce	ST4.8*34		Standard	20	
8	Armadio di controllo	FL-8802-A10		Montaggio	1	
9	Tubo di espansione in plastica	M10*40		Standard	20	
10	Cuscinetto di gomma	FL-8801-A14		Gomma	4	

13.2 Dimensioni dell'ascensore





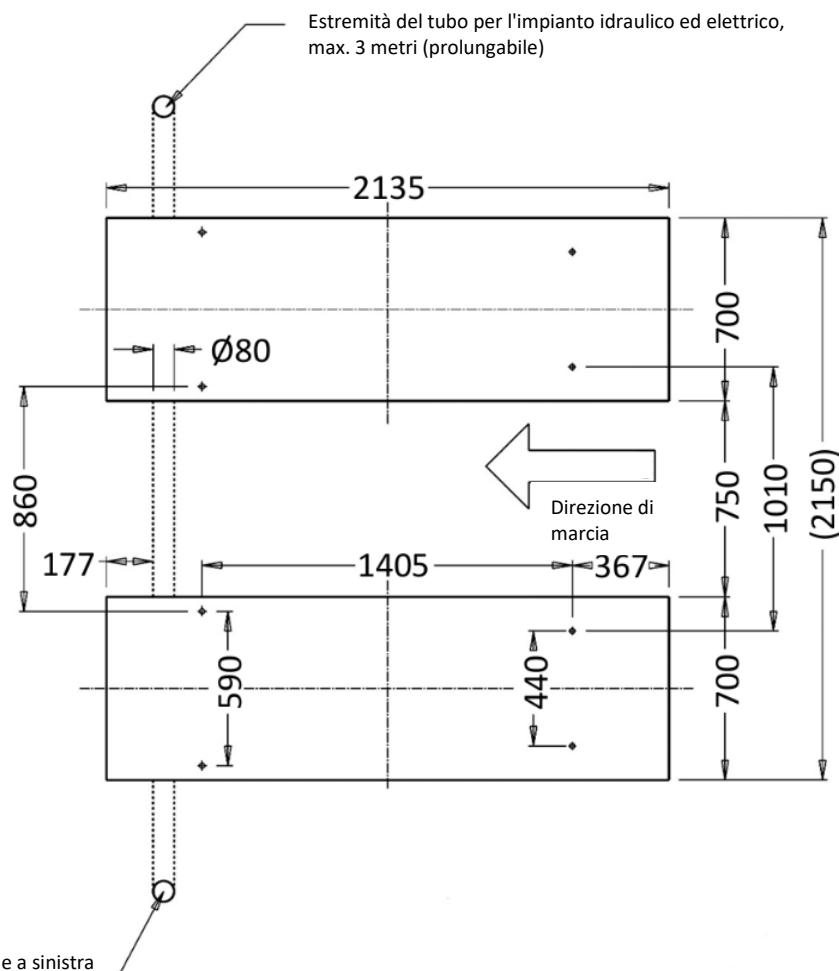
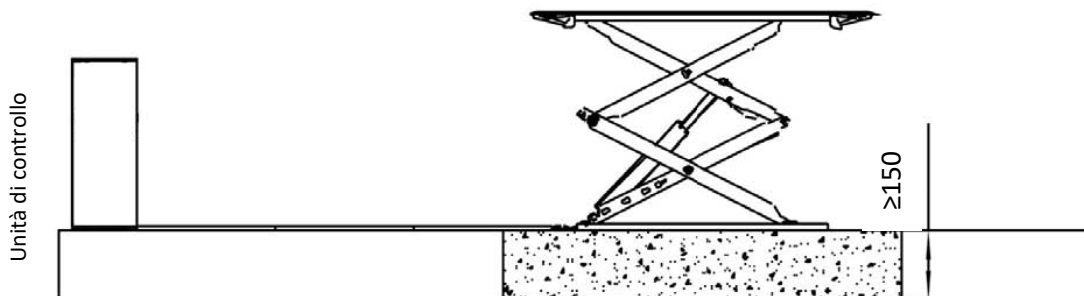
13.3 Requisiti della fondazione

Requisiti per il calcestruzzo:

- Calcestruzzo C20/25 secondo la norma DIN 1045-2 (denominazione precedente: calcestruzzo DIN 1045 B25).
- Il pavimento deve essere in piano e avere una planarità inferiore a 5 mm/m.
- Il calcestruzzo appena versato deve indurire per almeno 28 giorni.

Dimensioni della fondazione:

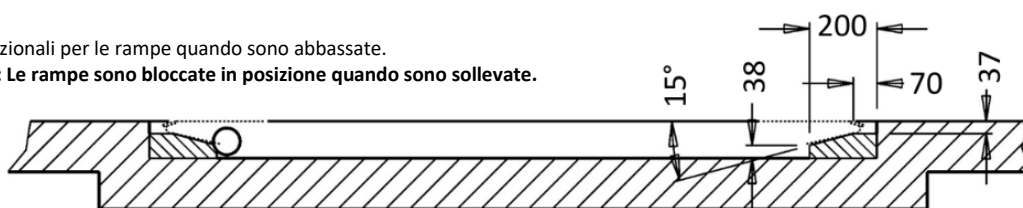
- Idealmente, l'intero pavimento del padiglione dovrebbe essere realizzato in calcestruzzo C20/25 con uno spessore di almeno 150 mm.
- In tutte le posizioni di sollevamento, deve esserci una distanza di almeno 0,8 metri tra la piattaforma di sollevamento e gli elementi fissi (ad esempio, la parete).



Nota: Per queste dimensioni, le maniglie e i perni delle chiusure devono essere tagliati o accorciati.

Supporti opzionali per le rampe quando sono abbassate.

Attenzione: Le rampe sono bloccate in posizione quando sono sollevate.



Altri requisiti:

- Il terreno circostante deve essere adatto al carico, ad esempio non deve avere terreni sabbiosi, ecc.
- I rinforzi nel calcestruzzo non sono obbligatori per un uso corretto del sollevatore, ma sono consigliati.
- In caso di dubbio, la fondazione deve essere determinata e controllata da un ingegnere strutturale.

Per i terreni esposti al gelo è necessario osservare quanto segue:

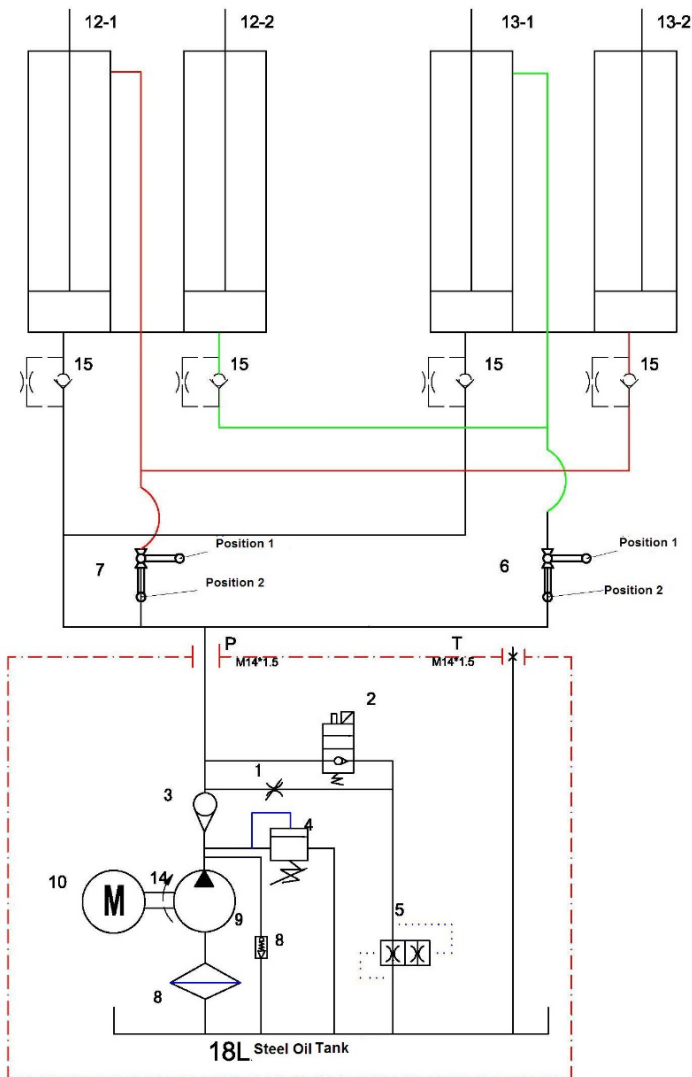
In caso di esposizione al gelo, il calcestruzzo deve corrispondere alla classe di esposizione XF4, poiché non si può escludere il gocciolamento di agenti antigelo.

Ne consegue che i requisiti minimi per il calcestruzzo sotto stress da gelo sono i seguenti:

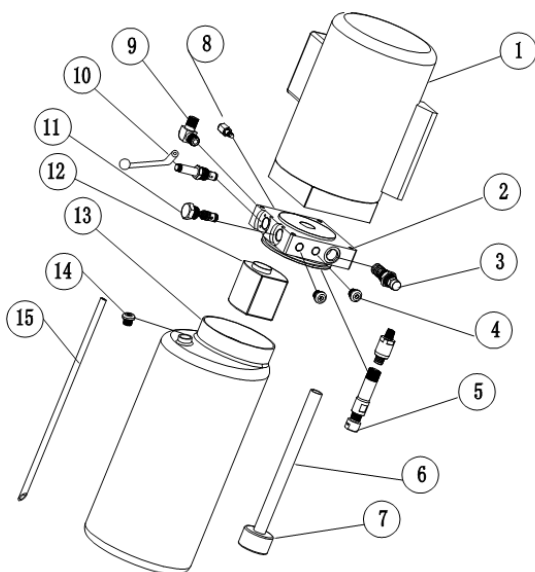
Classe di esposizione:	XF4
Massimo w/c:	0,45
Resistenza minima alla compressione:	C30/37 (invece di C20/25)
Contenuto minimo di cemento:	340 kg/m ³
Contenuto minimo di vuoti d'aria:	4,0 %

Tuttavia, è necessario notare che gli ascensori non sono progettati per l'uso all'aperto. Sebbene la centralina di controllo sia conforme alla normativa IP54, il resto dell'impianto elettrico, i motori e i finecorsa hanno una classificazione massima IP44.

13.4 Sistema idraulico



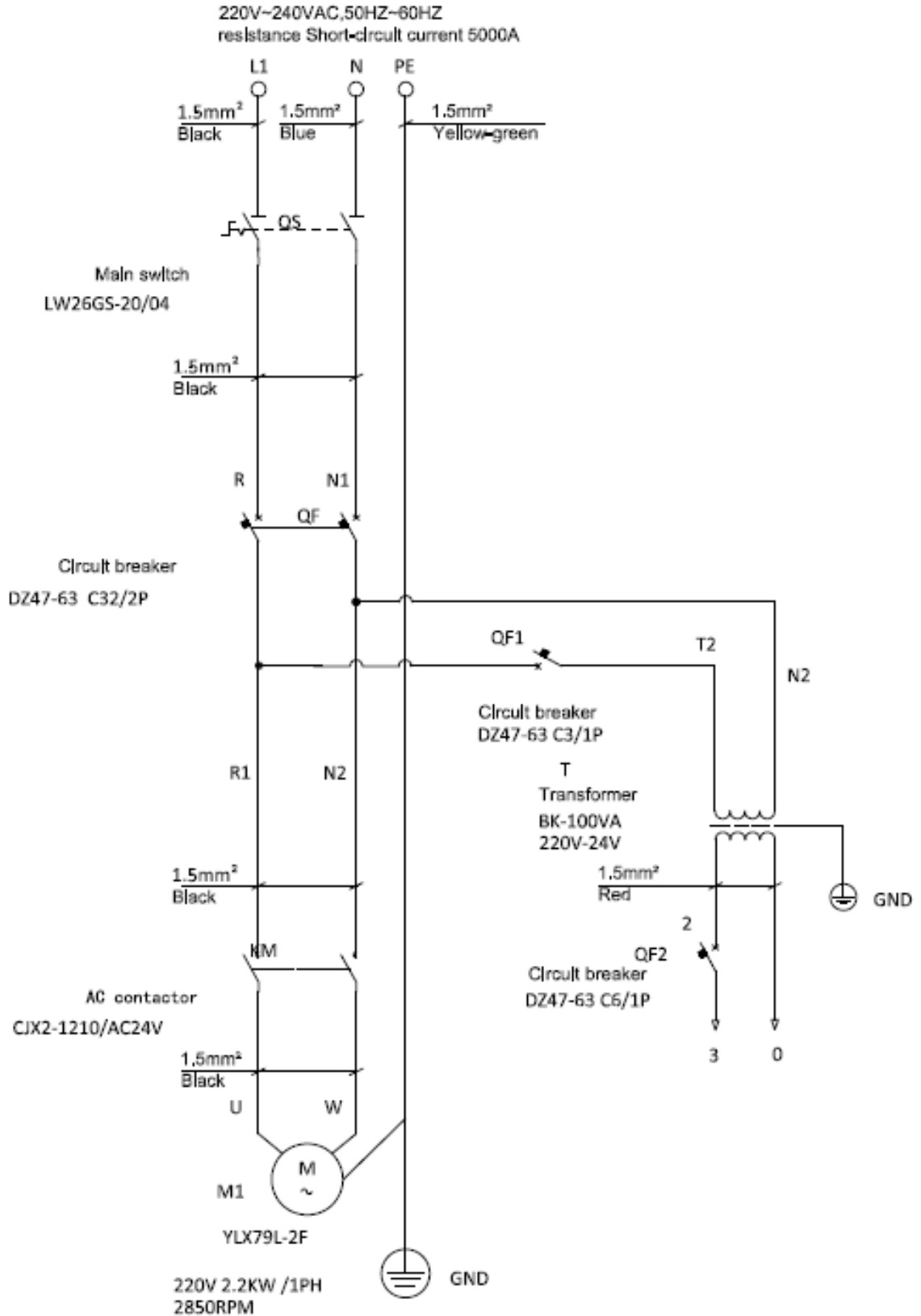
1. Valvola di rilascio di emergenza
2. Valvola di scarico elettromagnetica
3. Valvola di troppopieno
4. Valvola a farfalla inferiore
5. Valvola a sfera per il rifornimento di olio
6. Valvola a sfera per il rifornimento di olio
7. Valvola di smorzamento
8. Pompa a ingranaggi
9. Motore della pompa dell'olio
10. Filtro dell'olio



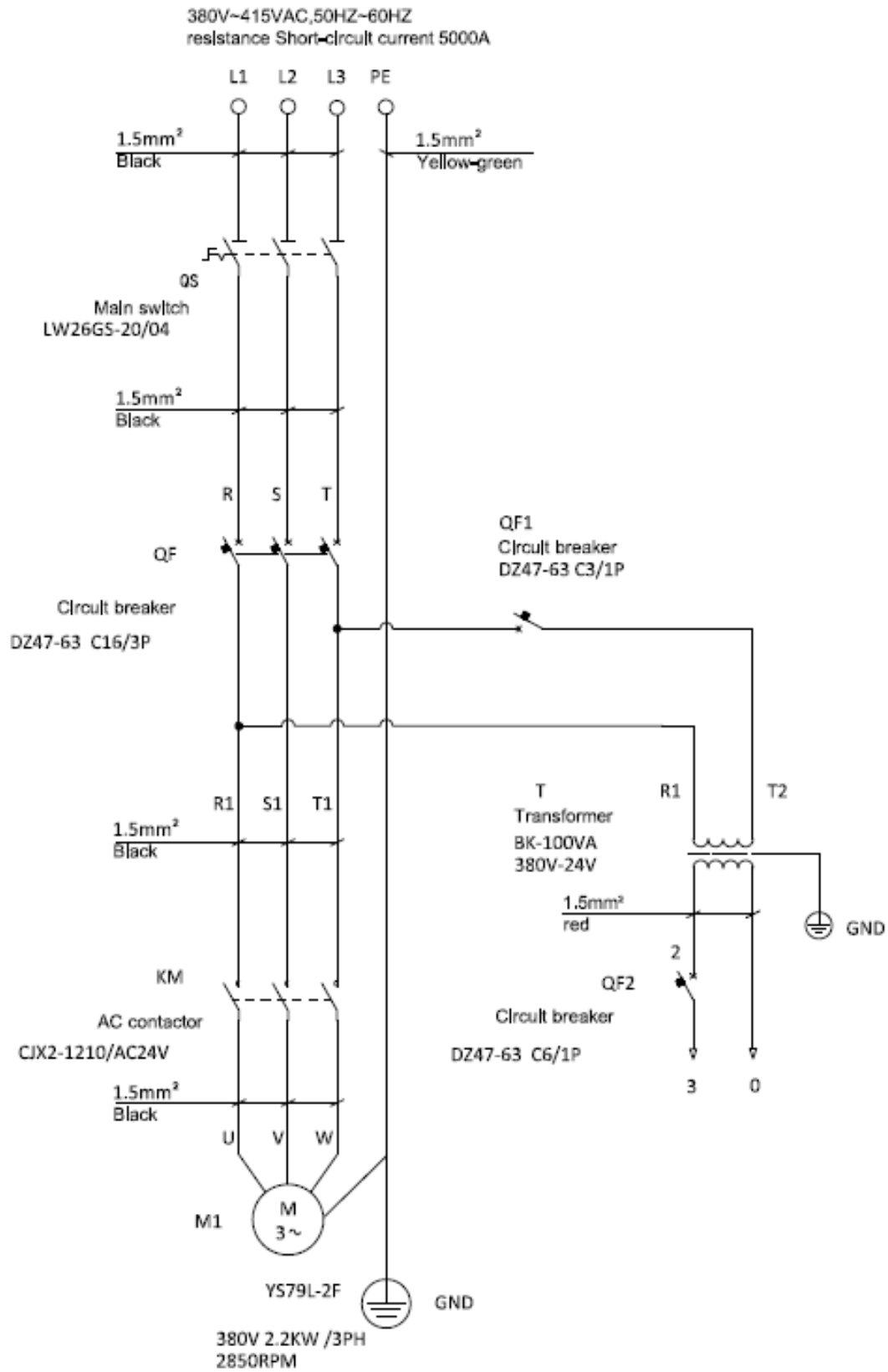
S/N	Nome	Quantità
1	Motore	1
2	Blocco idraulico	1
3	Valvola di scarico della pressione	1
4	Tappo a vite	2
5	Valvola di controllo della pressione	1
6	Tubo di aspirazione dell'olio	1
7	Filtro dell'olio	1
8	Valvola dell'acceleratore	1
9	Collegamento di connessione	1
10	Valvola di scarico elettromagnetica	1
11	Valvola unidirezionale	1
12	Pompa a ingranaggi	1
13	Serbatoio dell'olio in plastica	1
14	Tappo del serbatoio dell'olio	1
15	Linea di ritorno dell'olio	1

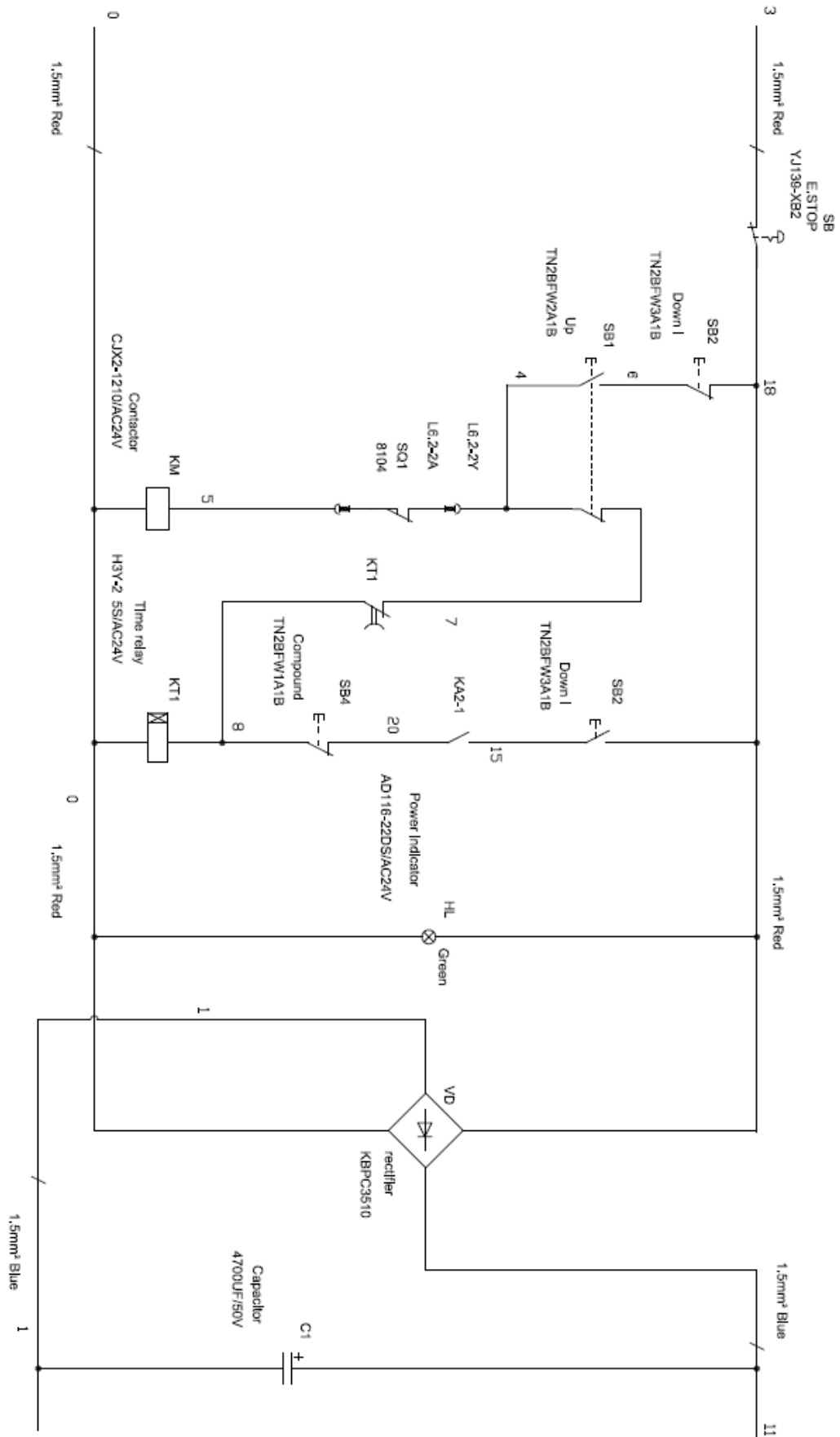
13.5 Schemi di circuito

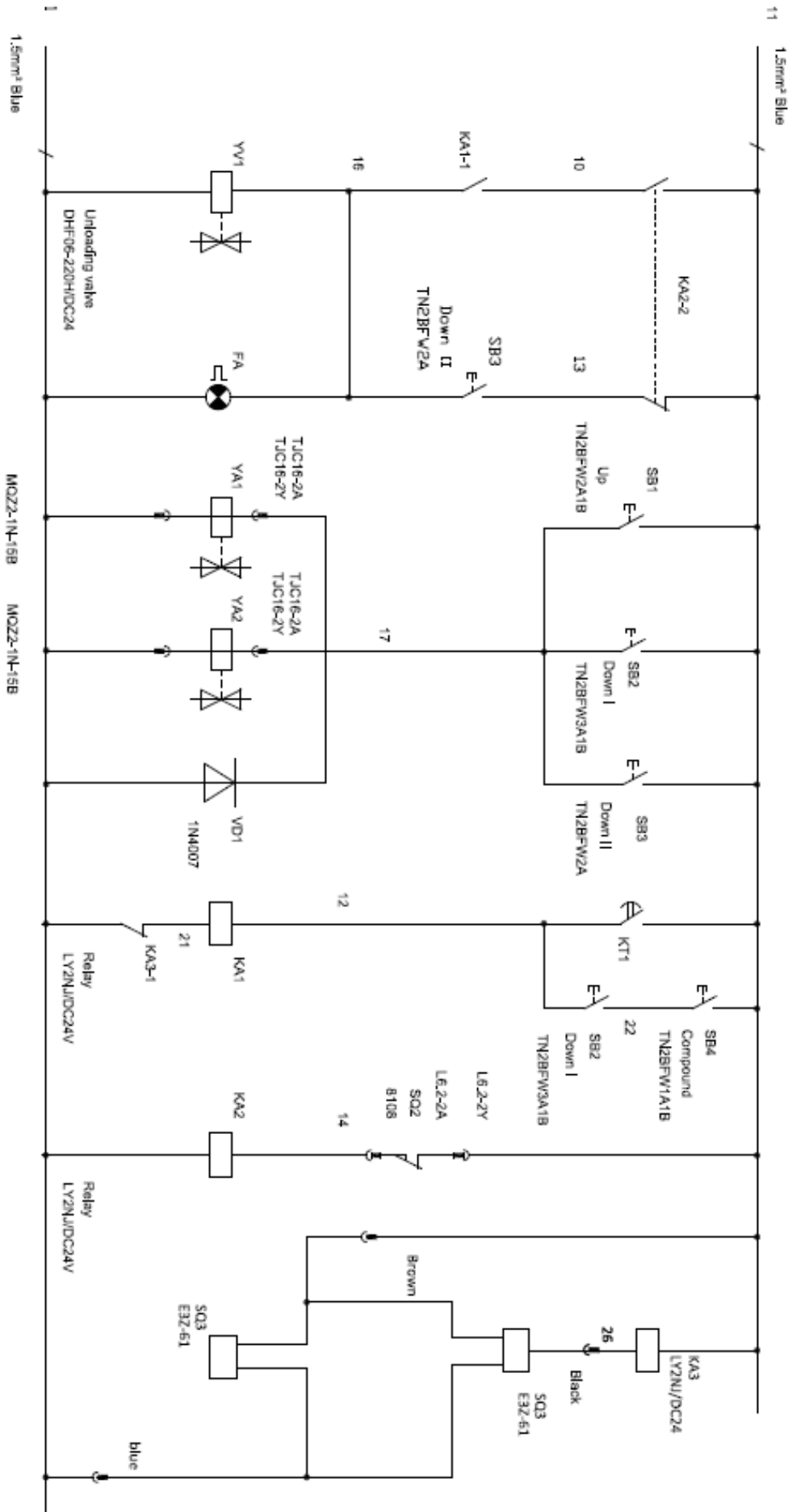
Monofase

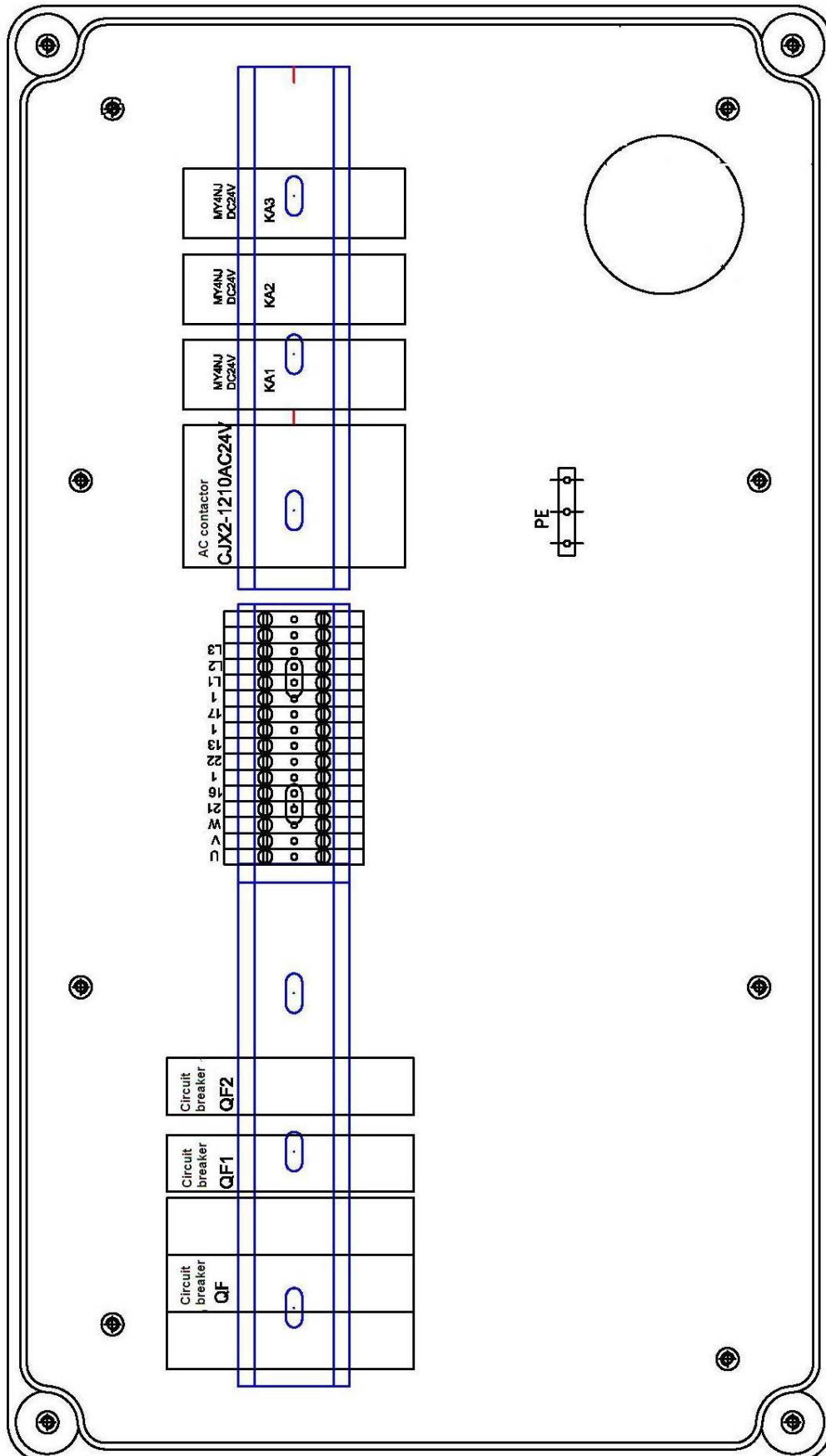


Trifase

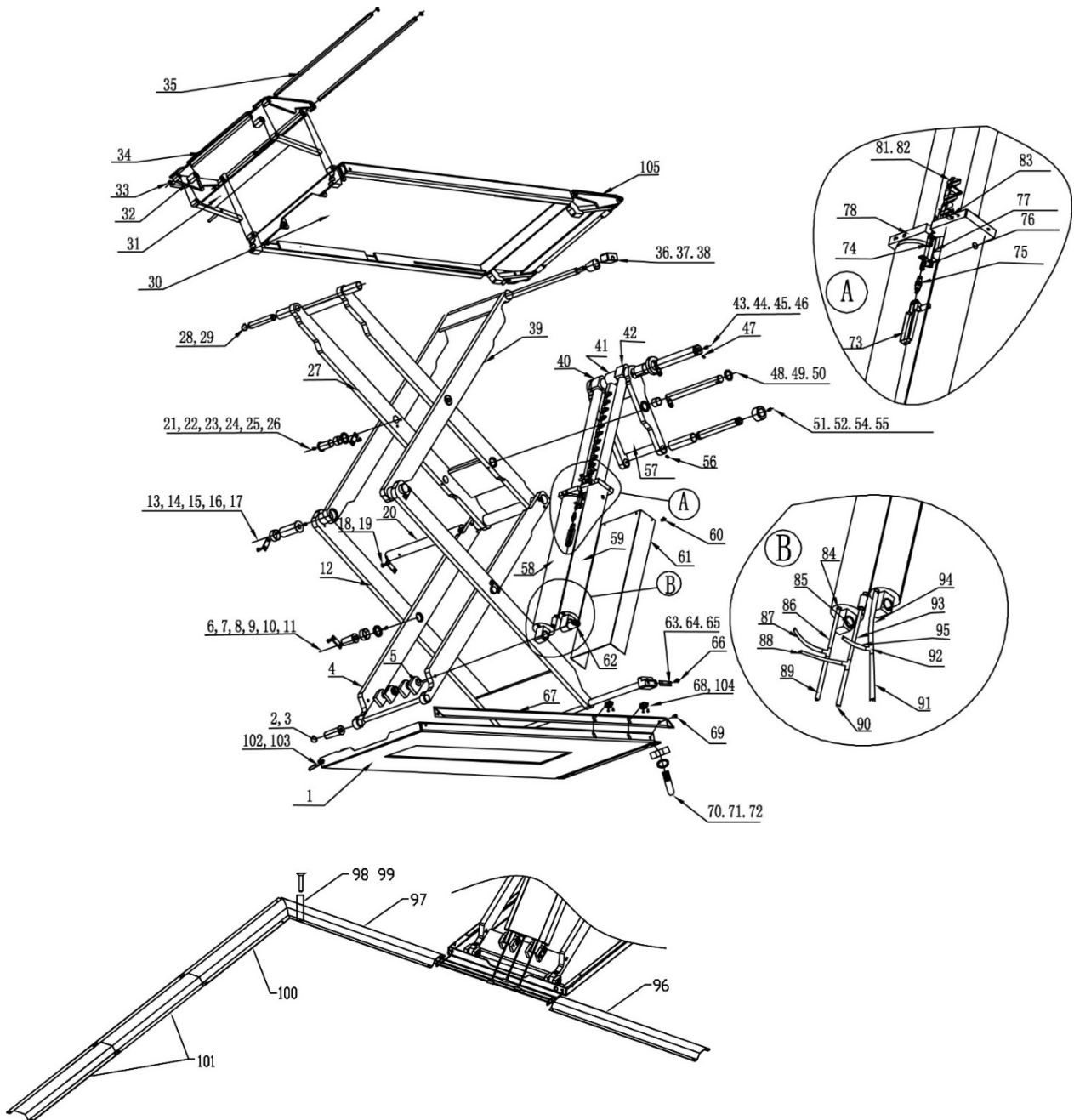








13.6 Disegno dettagliato e descrizione delle parti dell'ascensore



S/N	Materiale	Nome	Disegno	Quantità	Proprietà	Grado
1		Piastra di base A	FL-8801-A1-B1	1	Saldato	
3		Albero del rotore	FL-8801-A1-B5	4	45#	
4		Braccio mobile C	FL-8801-A2-B3	2	Saldato	
5		Vite conica a testa esagonale M6*10	GB/T78-2000	16	Standard	Quantità totale
6		Vite autobloccante	M27*3	4	Standard	
8		Albero del giunto C	FL-8801-A2-B6	4	45#	
9		Cuscinetto 3025	SF-1	8	Standard	Quantità totale

S/	Material	Nome	Disegno	Quantità	Proprietà	Grado
10		Distanziatore spesso	FL-8801-A2-B7	8	Q235A	
11		Ugello dell'olio M8*1	JB/T7940.1-1985	32	Standard	Quantità totale
12		Braccio mobile B	FL-8801-A2-B1	2	Saldato	
13						
14		Vite autobloccante	M36*3	4	Standard	
15		Cuscinetto 4050	SF-1	4	Standard	
16		Albero del giunto BB	FL-8801-A2-B9	4	45#	
17		Ugello dell'olio M8*1	JB/T7940.1-1985		Standard	Come la voce 11
18		Ugello dell'olio M8*1	JB/T7940.1-1985		Standard	Come la voce 11
19						
20		Albero del giunto D	FL-8801-A2-B12	2	45#	
21		Ugello dell'olio M8*1	JB/T7940.1-1985		Standard	Come la voce 11
22		Albero del giunto C	FL-8801-A2-B6	4	45#	
23		Cuscinetto 3025	SF-1		Standard	Come per il punto 9
24		Distanziatore sottile	FL-8801-A2-B8	4	Q235A	
25						
26		Vite autobloccante	M27*3	4	Standard	
27		Braccio mobile A	FL-8801-A2-B2	2	Saldato	
28		Anello di sicurezza 25	GB/T894.1-2000	8	Standard	
29		Albero del rotore	FL-8801-A5-B2	4	45#	
30		Piattaforma	FL-8801-A5-B3	2	Saldato	
31		Asta di supporto	FL-8801-A5-B1-C6	1	Saldato	
32		Ruota piccola	MR30-A22-B5	4	Nylon1010	
33		Anello di sicurezza 25		8	Standard	
34		Rampa A	FL-8801-A5-B1	2	Saldato	
35		Albero della rampa	FL-8801-A5-B1-C4	4	45#	
36		Albero del rotore	FL-8801-A2-B15	2	45#	
37		Ruota	FL-8801-A2-B16	4	Q235A	
38		Pad	FL-8801-A2-B17	4	Nylon1010	
39		Braccio mobile B	FL-8801-A2-B1	2	Saldato	
40		Connettore del cilindro A	FL-8801-A4-B11	2		
41		Denti di sicurezza	FL-8801-A4-B2	2	Saldato	
42		Connettore olio B	FL-8801-A4-B1	2		
43		Ugello dell'olio M8*1	JB/T7940.1-1985		Standard	Come la voce 11
44		Albero del cilindro	FL-8801-A3-B1	2	Saldato	
45		Ruota del cilindro	FL-8801-A4-B12	4	45#	
46		Cuscinetto 4040	SF-1	4	Standard	
47		Vite interna a testa esagonale M8*12	GB/T78-2000	16	Standard	Come per il punto 5
48		Distanziatore sottile	FL-8801-A2-B8	4	Q235A	
49		Albero del rotore	FL-8801-A3-B6	2	Saldato	
50		Cuscinetto 3025	SF-1	4	Standard	
51		Ugello dell'olio M8*1	JB/T7940.1-1985		Standard	Come la voce 11
52		Ruota di avviamento	FL-8801-A3-B4	4	Q235A	
54		Albero del rotore di avvio	FL-8801-A3-B3	2	45#	
55		Anello di fissaggio della ruota	FL-8801-A3-B5	2	Q235A	
56		Vite interna a cono esagonale M6*10	GB/T78-2000	16	Standard	Come per il punto 5
57		Piastra di partenza	FL-8801-A3-B2	2	Saldato	
58		Cilindro dell'olio di trasmissione	FL-8801-A4-B8	2	Montaggio	

S/	Material	Nome	Disegno	Quantità	Proprietà	Grado
59		Cilindro dell'olio	FL-8801-A4-B7	2	Montaggio	
60		Vite a croce M5*10	GB/T78-2000	4	Standard	
61		Guaina del cilindro dell'olio	FL-8801-A4-B14	2	Q235A	
62		Albero del cilindro	FL-8801-A4-B9	4	Saldato	
63		Posizione della piastra limite	FL-8801-A2-B19	1	Q235A	
64		Cursore del limite di posizione	FL-8801-A2-B18	1	Nylon1010	
65		Albero di scarico	FL-8801-A2-B11	2	45#	
66		Vite a croce a testa piatta M8*16	GB/T78-2000	2	Standard	
67						
68		Interruttore di prossimità		2	Montaggio	Interruttore di
69		Vite a croce M6*10	GB/T818-2000	4	Standard	
70		Dado esagonale M16	GB/T41-2000	8	Standard	Con bullone di
71		Rondella 16		8	Standard	Con bullone di
72		Bullone di espansione M16*160		8	Standard	
73		Blocco di sicurezza	FL-8801E-A4-B5	2	Saldato	
74		Vite a croce M5*10	GB/T78-2000	2	Standard	
75				2	Montaggio	
76		elettromagnete	MQZ2-10N-A5B	2	Montaggio	
77				2	Saldato	
78		Flangia del cilindro dell'olio	FL-8801E-A4-B3	2	45#	
79		Perno del cilindro Ø4*14	GB/T119.1-2000	2	Standard	
80		Blocco di sicurezza	FL-8801-A4-B4	2	45#	
81				14	Standard	
82		Piastra di pressione del blocco di	FL-8801E-A4-B4	4	Q235A	
83		Vite interna a cono esagonale M8*20	GB/T78-2000	4	Standard	
84		Connettore B		4	45#	
85		Cuscinetto 2840	SF-1	4	Standard	
86		Tubo dell'olio	FL-8801-A8	1	Montaggio	0.27m
87		Tubo dell'olio	FL-8801-A8	1	Montaggio	1.65m
88		Tubo dell'olio	FL-8801-A8	2	Montaggio	1.65m
89		Tubo dell'olio	FL-8801-A8	1	Montaggio	4.2m
90		Tubo dell'olio	FL-8801-A8	1	Montaggio	4.2m
91		Tubo dell'olio	FL-8801-A8	1	Montaggio	4.2m
92		Connettore a tre vie G1/4	FL-8801-A4-B7	3	45#	
93		Tubo dell'olio	FL-8801-A8	1	Montaggio	0.25m
94		Tubo dell'olio		1	Montaggio	0.23m
95		Tubo dell'olio	FL-8801-A8	1	Montaggio	1.65m
96		Piastra di protezione A	FL-8801-A9	3	Q235A	
97		Piastra di protezione B	FL-8801-A10	1	Q235A	
98	9401010	Vite a croce ST4.8*34	ST4.8*34	20	Standard	
99	9401010	Tubo di espansione in plastica	M10*40	20	Standard	
100	9520010	Piastra di protezione C	FL-8801-A11	1	Q235A	
101	9520010	Piastra di protezione A	FL-8801-A9	2	Q235A	
102		Fissatore per tubi dell'olio	FL-8801-A1-B7	3	65Mn	
103		Bullone girevole completo a testa	GB/T5781-2000	1	Standard	
105		Piastra di guida B	FL-8801-A5-B4	2	Saldato	

13.7 Elenco delle parti di ricambio

S/N	Materiale	Nome	Spec.	Unità	Quantità /set	Immagini
1		Interruttore di alimentazione	LW26GS-20/04	Pz	1	
2		Pulsante	Y090	Pz	3	
3		Indicatore di alimentazione	AD17-22G-AC24	Pz	1	
4		Trasformatore	JBK-63VA220V-24V	Pz	1	Stessa prospettiva del punto 7
5		Trasformatore	JBK-63VA230V-24V	Pz	1	Stessa prospettiva del punto 7
6		Trasformatore	JBK-63VA240V-24V	Pz	1	Stessa prospettiva del punto 7
7		Trasformatore	JBK-63VA380V-24V	Pz	1	
8		Trasformatore	JBK-63VA400V-24V	Pz	1	Stessa prospettiva del punto 7
9		Trasformatore	JBK-63VA415V-24V	Pz	1	Stessa prospettiva del punto 7
10		Contattore CA	CJX2-1210/AC24	Pz	1	
11		Interruttore automatico	DZ47-63 C16 /3P	Pz	1	
12		Interruttore automatico	DZ47-63 C32 /2P	Pz	1	
13		Interruttore automatico	DZ47-63 C3 /1P	Pz	1	
14		Valvola pneumatica	3V210-08/DC24	Pz	1	

S/N	Materiale	Nome	Spec.	Unità	Quantità /set	Immagini
15		Interruttore di limite	ME8104	Pz	1	
16		Raddrizzatore a ponte	KBPC5A-35A	Pz	1	
17		Condensatore	4700UF/50V	Pz	1	
18		Scatola di controllo	Più grande	Pz	1	
19		Relè	MY4NJ/DC24	Pz	3	
20		Porta relè	PYF14AE	Pz	1	
21		Interruttore di limite	8108 (TZ8108)	Pz	1	
22		Sensore fotoelettrico	E3Z-61	PCS	2	

Pezzi di ricambio meccanici

S/N	Materiale	Nome	Disegno	Quantità/set	Descrizione	Grado
1		Tazza olio dritta M8*1	JB/T7940.1-1985	32	Standard	
2		Blocco pad	FL-8801-A2-B17	4	Nylon	
3		Cursore di posizionamento	FL-8801-A2-B13	4	Nylon 1010	
4		Collegamento del blocco di sicurezza	FL-8801-A4-B5	2	Q235A	
5		Cilindro d'aria	CDJ2B10-30-S	2	Montaggio	
6		Piastra di fissaggio per il cilindro dell'aria	FL-8801-A4-B15	2	Q235A	
7		Piastra di copertura per il blocco di sicurezza	FL-8801-A4-B4	4	Q235A	
8		Copertina A	FL-8801-A9	3	Q235A	
9		Copertina B	FL-8801-A10	1	Q235A	
10		Copertina C	FL-8801-A11	1	Q235A	
11		Anello di tenuta a Y	B7-80*65*9	1		
12		Anello di tenuta a Y	SD38*48*6	1		
13		Anello antipolvere	BHS38*46*6	2		
14		Anello di tenuta a Y	B7-70*55*9	1		



La Società

Twin Busch GmbH | Amperestr. 1 | D-64625 Bensheim

dichiara che il **Sollevatore a forbice, fuori terra**

TWS3-19E | 3000 kg

Numero di serie:

Corrisponde nella versione che immettiamo sul mercato, i pertinenti requisiti essenziali di salute e sicurezza di uno o più delle (a)seguenti(e) direttiva(e) CE nella sua versione attuale.

Direttive CE

2006/42/CE

2014/35/EU

Macchine

Basso voltaggio

Norme e regolamenti armonizzati applicati

EN 1493:2022

EN 60204-1:2018

Sollevatori

Sicurezza delle macchine

Certificato di esame CE del tipo

N8MA 087411 0050 Rev.01

M6A 087411 0049 Rev.01

Data di emissione: 25.03.2022

Luogo: München

N. tecnico documento: 646642303501

Autorizzazione di certificazione:

TÜV SÜD Product Service GmbH,

Ridlerstraße 65,

80339 München

Ente di certificazione n.: 0123

In caso di uso improprio, non ché in caso di modifica o modifiche non concordate con noi, questa dichiarazione perderà la sua validità.

Persona autorizzata a preparare la documentazione tecnica: Michael Glade (indirizzo come sotto)

Firmatario autorizzato:
Bensheim, 25.10.2023



TWIN BUSCH GmbH
Amperestr. 1 · 64625 Bensheim
Tel. 06251 / 70585-0 · Fax: 70585-29
Michael Glade
Qualitätsmanagement



Altri prodotti sono disponibili su:

twinbusch.it

Twin Busch GmbH
Ampèrestraße 1
D-64625 Bensheim

Tel.: +39 375 658 9450
E-mail: italia@twinbusch.de

Le specifiche tecniche e le immagini indicate nel manuale d'uso non sono vincolanti. I nostri prodotti sono soggetti a modifiche tecniche, pertanto lo stato di consegna può variare.