

TWSH10-18

INSTALLATION, BEDIENUNG UND WARTUNG



*Lesen Sie diese Betriebsanleitung sorgfältig durch,
bevor Sie den Scherenhubtisch in Betrieb nehmen!
Befolgen Sie die Anweisungen genauestens.*

Inhaltsverzeichnis

1. Allgemeines	1
2. Identifikation der Gebrauchsanleitung	1
3. Technische Daten	2
4. Modifikation des Produktes	2
5. Sicherheitsbezogene Informationen	2
5.1 Sicherheitshinweise	3
5.2 Warnhinweise und Symbole	4
6. Übereinstimmung mit dem Produkt	5
7. Technische Spezifikation	5
7.1 Maschinenbeschreibung	5
8. Aufbau der Hebebühne	6
8.1 Vor der Installation	6
8.2 Bodenverhältnisse	6
8.3 Aufbauanleitung	7
8.4 Prüfpunkte nach dem Aufbau	8
9. Inbetriebnahme	9
9.1 Sicherheitsvorkehrungen	9
9.2 Beschreibung der Bedieneinheit	10
9.3 Ablaufplan Hebe- und Senkvorgang	11
9.4 Bedienungsanleitung	11
10. Fehlersuche	12
11. Wartung	13
12. Verhalten im Störfall	15
13. Anhang	15
13.1 Abmessungen des Scherenhubtisches	15
13.2 Fundamentvoraussetzungen und Arbeitsbereich	16
13.3 Hydrauliksystem	17
13.4 Explosionszeichnungen und Teileliste	18

Weiterer Anhang:

- **Betriebsanweisung für Hebebühnen**
- **Prüfbuch für Hebebühnen**
- **EU-Konformitätserklärung**

Wichtige Informationen:

AUFBAU



Das Aufbauvideo zu dieser Hebebühne finden Sie auf YouTube: <https://youtu.be/gX7dlGzo4dc> oder scannen Sie den QR-Code.



PRODUKTVORSTELLUNG



Das Produktvorstellungsvideo zu dieser Hebebühne finden Sie auf YouTube: <https://youtu.be/dq9Jl2kVa50> oder scannen Sie den QR-Code.





TIPS & TRICKS



In der Rubrik "Tips & Tricks" zeigen wir Ihnen einfache Lösungen, in Videos, um mit Ihren TWIN BUSCH® Produkten noch effizienter zu arbeiten. Unser Technikspezialist erklärt Ihnen die exakten Handgriffe.

https://www.twinbusch.de/shop_content.php?colD=900&vcategory=4

24/7 Service Center:



Unser **24/7 Self-Service Center** ist eine mobile Website zur Selbst-diagnose bei Problemen mit Ihrer Twin Busch Hebebühne, Reifenmontage- oder Wuchtmaschine. Dort bieten wir Ihnen eine umfangreiche Video-Sammlung, in der von der Feineinstellung über die Wartung bis zum Austausch von Komponenten eine Vielzahl von relevanten Themen zu Ihrem Twin Busch Produkt behandelt wird.

Mit dem **24/7 Self-Service Center** steht Ihnen ein vielseitiges Werkzeug zur Verfügung, mit dessen Hilfe Sie lernen können, Ihre Twin Busch Hebebühne, Reifenmontage- oder Wuchtmaschine eigenständig zu warten und zu reparieren.

Um die Seite auf Ihrem Mobilgerät zu öffnen, besuchen Sie bitte [twinbusch.com/qr](https://www.twinbusch.com/qr) oder scannen Sie den nebenstehenden QR-Code.

Bei Twin Busch Hebebühnen, die ab Mitte 2020 ausgeliefert wurden, finden Sie den QR-Code außerdem auf einem Aufkleber am Schaltkasten.

1. Allgemeines

Profi-Scherenhubtisch 1000 kg, mit pneumatisch-hydraulischen-Antrieb und 5-facher Hub- und Senkgeschwindigkeit, Plattform mit Auszug und Neigungswinkel in Längsrichtung verstellbar sowie optional erhältliche 8 Adapterplatten und 8 Aufnehmern, ist für den täglichen professionellen Werkstatt-Einsatz geeignet. Der Profi-Scherenhubtisch lässt sich so einfach wie ein Hubwagen bewegen.

Perfekt zur De- & Montage von Fahrzeugkomponenten wie z.B. Achse, Motor, Getriebe und Fahrzeugbatterien. Die verstellbare Aufnahmeplatte der Hubplattform ist mit 104 Gewindebohrungen ausgestattet (M10), die im Zusammenspiel mit den optional erhältlichen 8 Adapterplatten und 8 Aufnehmern bei der jeweiligen Positionierung extrem flexibel einsetzbar sind.

Der Scherenhubtisch besitzt vier 360-Grad Lenkrollen mit Bremsfunktion und Drehstoppfunktion, hierdurch sehr mobil und wendig. Zusätzlich 2-fach verstell- und abnehmbarer Schiebegriff.

Besonderheiten des Produktes:

- **1A Verarbeitungsqualität mit CE-Zertifikat für UVV Abnahme**
- Produktion nach **ISO 9001**
- Pneumatisch hydraulischer Antrieb (Druckluft wird benötigt)
- Plattformgröße Breite: 800 mm Länge: 1310 mm bis 1490 mm
- Neigungswinkel der Plattform in Längsrichtung verstellbar
- Optional 8 Adapterplatten mit 8 Aufnahmen zur flexiblen Aufnahme
- 40 + 64 = 104 Löcher M10 mit Gewinde für Aufnahmebefestigung
- 5-fache Hub- und Senkgeschwindigkeit
- 2-fach verstell- und abnehmbarer Schiebegriff
- Vier 360-Grad Lenkrollen mit Bremsfunktion und Drehstoppfunktion
- Hochwertige Konstruktion aus Spezialwalzprofil
- 1 Hydraulikzylinder für kraftvolles Heben und Senken
- Hochwertige Pulverbeschichtung

2. Identifikation der Gebrauchsanleitung

Gebrauchsanleitung **TWSH10-18**

der Twin Busch GmbH,
Ampèrestraße 1,
D-64625 Bensheim

Telefon: +49 6251-70585-0
Telefax: +49 6251-70585-29
Internet: www.twinbusch.de
Email: info@twinbusch.de

Stand: -01, 22.08.24

Datei: TWSH10-18_Scherenhubtisch_Handbuch_de_01_20240822.pdf

3. Technische Daten

Tragkraft CE	1.000 kg
Hubhöhe max.	1800 mm / AD max. 2100 mm
Hubzeit	5 stufig verstellbarer Antrieb / pneumatisch hydraulisch
Eigengewicht	385 kg
Hubzeit bei Nennlast	ca. 110 sek.
Senkzeit bei Nennlast	ca. 30 sek.
Hydraulischer Druck	20 MPa

4. Modifikation des Produktes

Die unsachgemäße Verwendung, sowie nicht mit dem Hersteller abgesprochene Modifikationen, Umbauten und Anbauten des Scherenhubtisches und all seiner Komponenten sind nicht erlaubt. Bei unsachgemäßer Installation, Bedienung oder Überlastung wird der Hersteller keine Haftung übernehmen. Ebenso erlischt die CE-Zertifizierung und die Gültigkeit des Gutachtens durch die unsachgemäße Verwendung.

Sollten Änderungswünsche bestehen, so kontaktieren Sie zuvor Ihren Händler oder das fachkundige Personal der Twin Busch GmbH.

5. Sicherheitsbezogene Informationen

Lesen Sie die Bedienungsanleitung sorgfältig durch, bevor Sie den Scherenhubtisch in Betrieb nehmen. Bewahren Sie die Anleitung zum Nachschlagen auf. Befolgen Sie die Anweisungen genau, um die beste Leistung der Maschine zu erreichen und um Schäden durch persönliches Verschulden zu vermeiden.

Kontrollieren Sie sämtliche Verbindungen und Bauteile gründlich auf Beschädigungen. Der Scherenhubtisch darf nur in Betrieb genommen werden, wenn er in einem betriebs sicheren Zustand ist.

Die geltenden nationalen Vorschriften, Gesetze und Richtlinien sind zu beachten.

Nur Benutzer ab 18 Jahren, die in die Bedienung eingewiesen wurden und dem Eigentümer ihre Fähigkeit dazu nachgewiesen haben, dürfen mit der unbeaufsichtigten Bedienung des Scherenhubtisches betraut werden. Die Bedienung muss schriftlich erteilt werden.

Nur innerhalb der Nennlast anheben. Versuchen Sie nicht mit übermäßigem Gewicht zu heben.

5.1 Sicherheitshinweise

- Nur zur Verwendung in Innenräumen empfohlen. Setzen Sie den Hubtisch nicht Regen, Schnee oder übermäßiger Feuchtigkeit aus.
- Lesen und verstehen Sie die Sicherheitshinweise bevor Sie den Scherenhubtisch bedienen.
- Benutzen Sie den Scherenhubtisch nur wenn das Fundament stabil ist und die Last tragen kann.
- Halten Sie Hände und Füße von beweglichen Teilen fern. Achten Sie beim Absenken besonders auf Ihre Füße.
- Die Hebebühne ist ausschließlich von geschultem Personal zu bedienen.
- Heben Sie nur innerhalb der Tragfähigkeit.
- Tragen Sie passende Arbeitskleidung.
- Die Umgebung der Hebebühne sollte immer frei von störenden Objekten gehalten werden.
- Stellen Sie immer sicher, dass sämtliche Sicherheitsvorkehrungen getroffen. Begeben Sie sich nicht unter den Scherenhubtisch, es sei denn, er ist mechanisch verriegelt.

Entfernen Sie niemals sicherheitsrelevante Komponenten.

Benutzen Sie den Scherenhubtisch nicht, wenn sicherheitsrelevante Komponenten fehlen oder beschädigt sind.

- Überprüfen Sie immer die Beweglichkeit des Scherenhubtisches, um die Leistungsfähigkeit zu garantieren. Sorgen Sie für regelmäßige Wartung. Sollte eine Unregelmäßigkeit auftreten, stoppen Sie sofort die Arbeit und kontaktieren Sie ihren Händler.
- Senken Sie den Scherenhubtisch komplett ab, wenn er nicht in Gebrauch ist. Vergessen Sie nicht die Stromzufuhr zu unterbrechen.
- Sollten Sie den Scherenhubtisch für einen längeren Zeitraum nicht benutzen, dann:
 - a. Trennen Sie die Hebebühne von der Stromquelle
 - b. Leeren Sie den Öltank
 - c. Schmieren Sie die beweglichen Teile mit Schmieröl/-fett

Vorsicht: Um die Umwelt zu schonen entsorgen Sie das nicht mehr genutzte Öl auf vorgeschriebene Weise.

- Für ein höheres Anheben der Hubtischplattformen, ist das spezielle Adapterplatten-Set zu verwenden. Dieses finden Sie unter: www.twinbusch.de

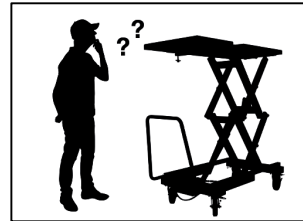
5.2 Warnhinweise und Symbole

Alle Warnhinweise sind deutlich sichtbar angebracht, um sicher zu gehen, dass der Nutzer das Gerät auf sichere und angebrachte Weise benutzt.

Die Warnhinweise müssen sauber gehalten und ersetzt werden, sollten sie beschädigt oder nicht vorhanden sein. Bitte lesen Sie die Zeichen genau und prägen Sie sich deren Bedeutung für zukünftige Bedienungen ein.



Vor Gebrauch Anleitung und Sicherheitshinweise aufmerksam lesen!



Bedienung des Scherenhubtisches nur durch Fachpersonal!



Reparaturen und Wartungen nur durch Fachpersonal, niemals Sicherheitseinrichtungen außer Betrieb setzen!



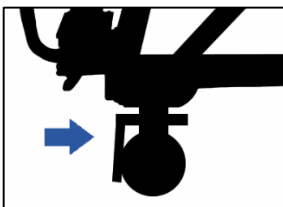
Quetschgefahr beim Heben oder Senken!



Die angegebene Tragkraft nicht überschreiten! Gewicht auf der Plattform mittig legen!



Den Scherenhubtisch (beim Heben oder Senken) immer beobachten!



Beim Abstellen des Scherenhubtisches immer die Bremse der Lenkrollen festziehen!



Keine Zusatzstützen oder störende Gegenstände beim Absenken!



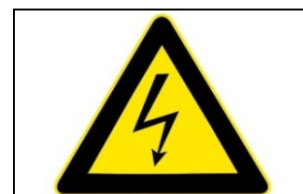
Der Aufenthalt von Personen auf dem Scherenhubtisch oder das Mitfahren ist strengstens verboten!



Nicht bei einem Gefälle von mehr als 2,5 % verwenden!



Nicht im Freien bei einer Windgeschwindigkeit höher als 14 m/s verwenden!



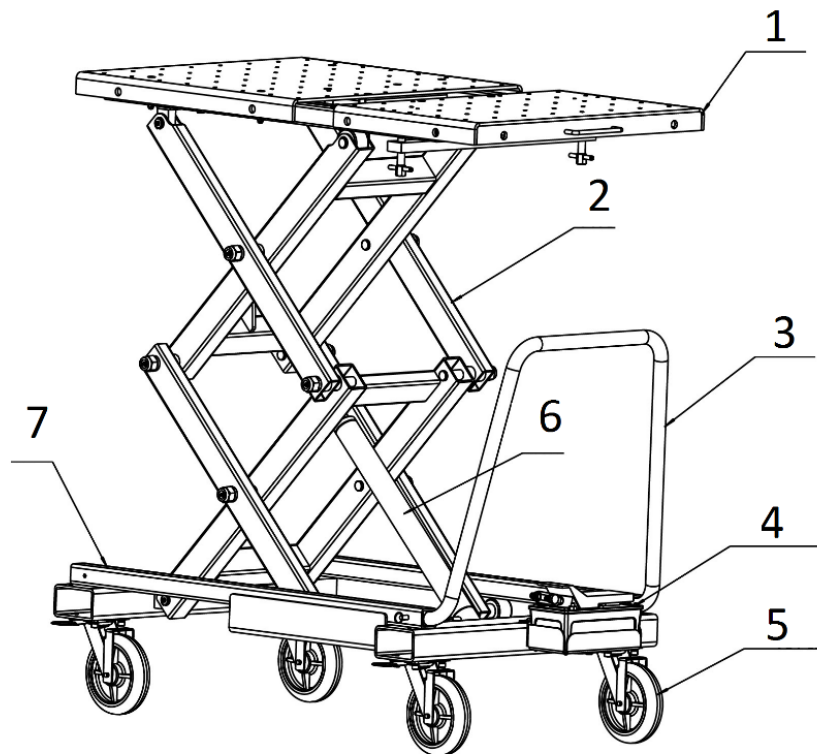
VORSICHT!
Elektrische Spannung!

6. Übereinstimmung mit dem Produkt

Der Scherenhubtisch TWSH10-18 ist CE-zertifiziert und ist konform mit der Maschinenrichtlinie 2006/42/EC und erfüllt dabei die Normen EN 1570-1:2011 + A1:2014 (siehe unter: EU-Konformitätserklärung, am Ende der Gebrauchsanleitung).

7. Technische Spezifikation

7.1 Maschinenbeschreibung



S/N	Beschreibung
1	Plattform mit Auszug
2	Tragarm
3	Griffstange
4	Pneumatisch-hydraulischer Antrieb
5	Nachlauf
6	Hydraulikzylinder
7	Grundrahmen

8. Aufbau der Hebebühne

8.1 Vor der Installation

Benötigtes Werkzeug und Ausrüstung:

- Imbusschlüssel (8 mm)
- Hebewerkzeug (z.B Gabelstapler)
- Hydrauliköl HM 46

8.2 Bodenverhältnisse

Verwenden Sie diesen Scherenhubtisch nur auf einer Oberfläche die stabil, eben, trocken und nicht rutschig ist und die Last tragen kann. Der Scherenhubtisch darf auf einem festen Betonboden mit einer Neigung von mehr als 2,5 % nicht verwendet werden. Andernfalls kann es zu Verletzungen oder gar zum Tode führen. Benutzen Sie den Scherenhubtisch nur auf stabilen Asphaltoberflächen.

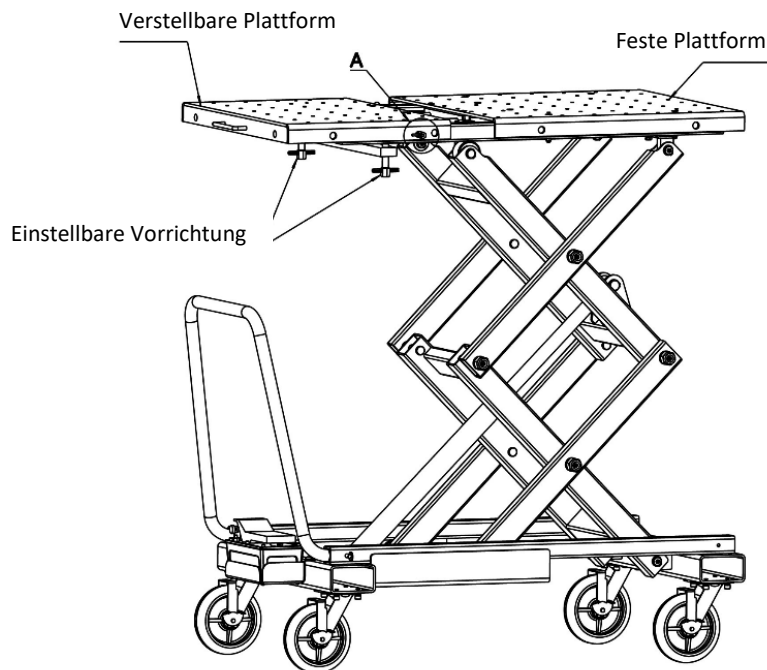
Detaillierte Angaben finden Sie auch in dem entsprechenden Fundamentplan auf unserer Homepage unter www.twinbusch.de.

8.3 Aufbauanleitung

- 1) Entfernen Sie die Verpackungsfolien. Achten Sie auf lose verpackte Teile. Lesen und verstehen Sie die Bedienungsanleitung bevor Sie fortfahren.
- 2) Lösen Sie die Befestigungsschrauben des Transportrahmens. (8 mm Imbusschlüssel)

Achtung: Stellen Sie vor dem Heben sicher, dass die Schläuche und Kabel vor Beschädigungen geschützt sind. Die Plattform muss während des Hebevorgangs gesichert werden.

- 3) Heben Sie das Gestell des Hubtisches mit einem Hebewerkzeug, um die darunterliegende Palette zu entfernen und die Schwerlastrollen zu montieren.
- 4) Befestigen Sie die vier Schwerlastrollen mit jeweils einem Verriegelungsmechanismus mit den mitgelieferten Sechskantschrauben, den dazugehörigen Unterlegscheiben und Federringen. Nachdem die Rollen montiert sind, können Sie die Unterbauung entfernen.



- 5) Hebefläche verlängern
Lösen Sie den Bolzen und ziehen Sie den flexiblen Teil der Plattform, um die Hebefläche zu verlängern. Achten Sie darauf, den Bolzen vor dem Beladen wieder in die verriegelte Position zu bringen.

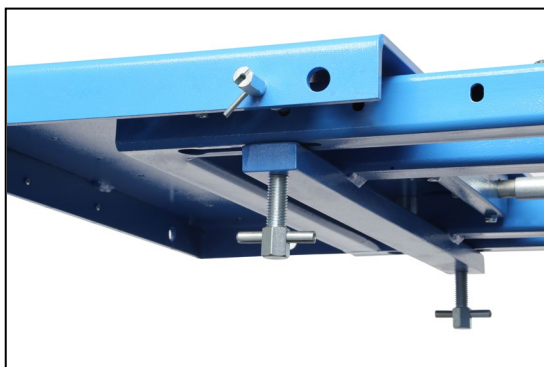


Abbildung: Einstellbare Vorrichtung

- 6) Verwenden Sie den an der Lenkrolle angebrachten Richtungsstift, um die Bewegungsrichtung zu übertragen.

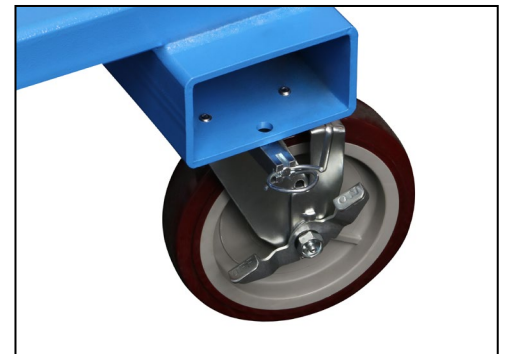
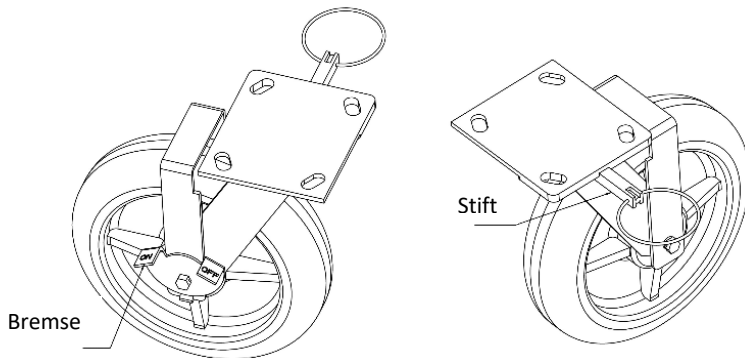
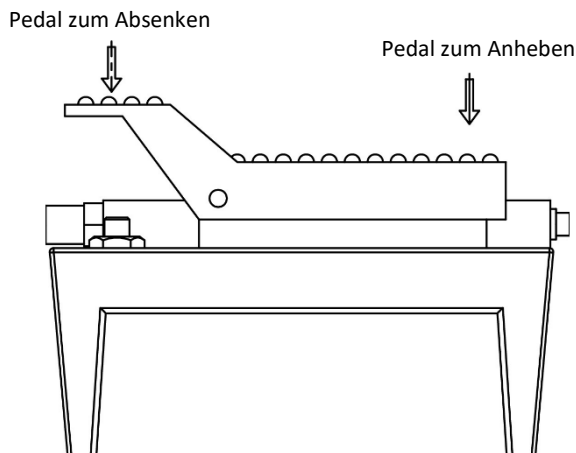


Abbildung: Lenkrolle

- 7) Nehmen Sie die Fußpumpe aus ihrer Halterung und stellen Sie sie an einer geeigneten Stelle auf, die genügend Abstand zwischen der Hebebühne und dem Bediener hat.



8.4 Prüfpunkte nach dem Aufbau

S/N	Überprüfen	JA	NEIN
1	Die Bremsfunktion funktioniert?		
4	Der Scherenhubtisch hebt und senkt sich sanft?		
5	Es gibt keine ungewöhnlichen Geräusche beim Betrieb unter Nennlast?		
6	Es gibt keine Ölleckage unter Nennlast?		
7	Sind die Gelenke alle fest verschraubt?		
8	Sind alle Teile die gefettet werden müssen, gefettet?		

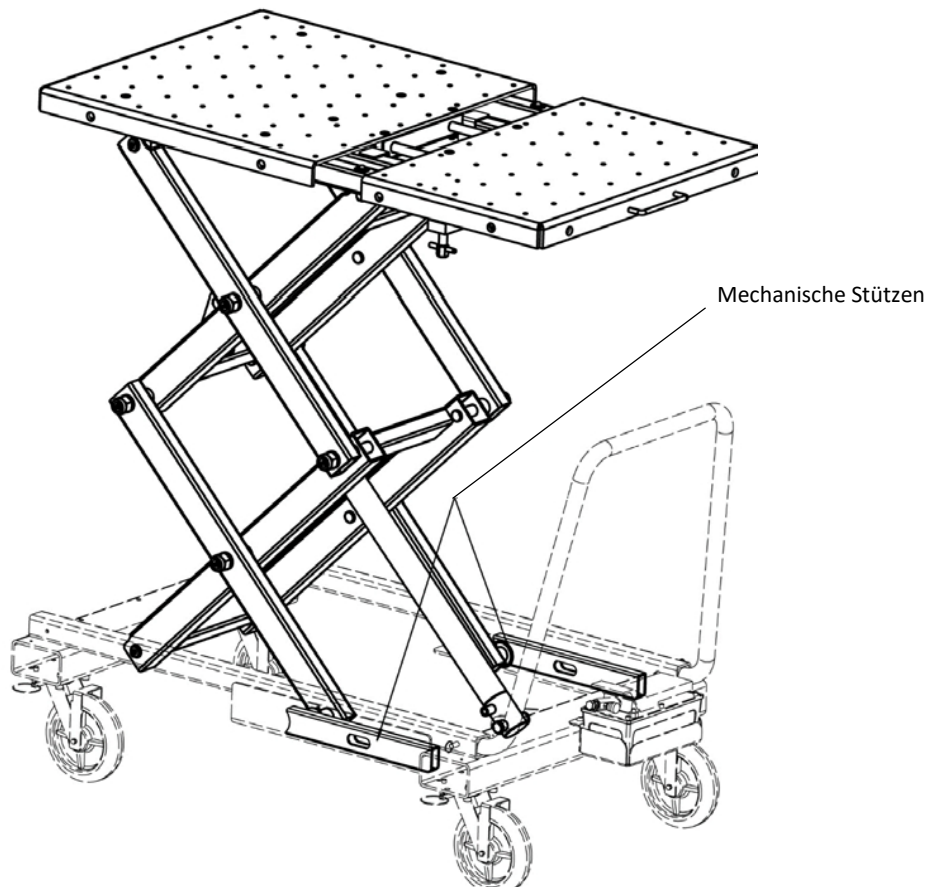
9. Inbetriebnahme

9.1 Sicherheitsvorkehrungen

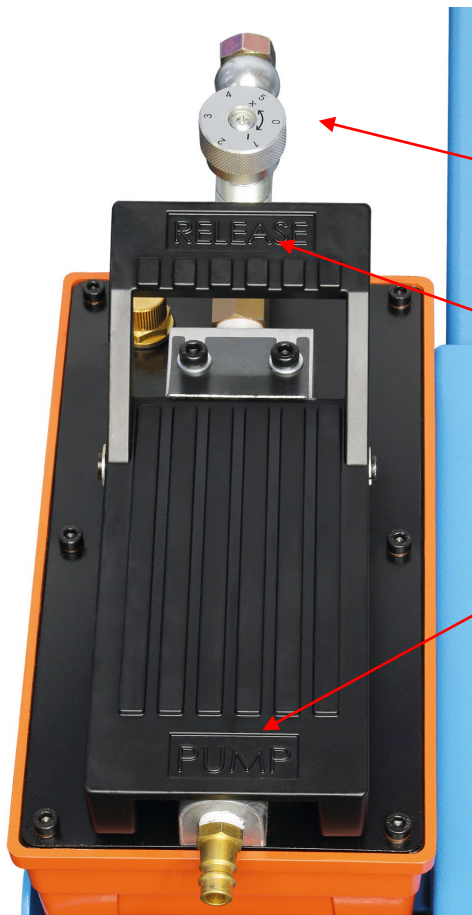
- a) Wenn die Sicherheitsvorrichtungen defekt sind oder Auffälligkeiten aufweisen, darf der Scherenhubtisch keinesfalls in Betrieb genommen werden!
- b) Kontrollieren Sie alle Verbindungen der Hydraulikleitungen auf einen festen Sitz und ihre Funktionsfähigkeit. Sind keine Leckagen vorhanden, so kann ein Hebevorgang gestartet werden.
- c) Nur der Bediener sollte sich während eines Hebe- oder Senkvorgangs in der Nähe der Hebebühne befinden und diese beobachten. Stellen Sie stets sicher, dass sich keine Personen im Gefahrenbereich aufhalten.
- d) Fahrzeugkomponenten sollten stets so ausgerichtet sein, dass sich der Schwerpunkt mittig auf der Plattform befindet. Sollte dies nicht der Fall sein, so sollte der Scherenhubtisch nicht verwendet werden. Andernfalls werden weder wir, noch der ggf. zwischengestellte Händler Verantwortung für dadurch verursachte Probleme oder Schäden übernehmen.
- e) Wenn die gewünschte Hubhöhe erreicht ist, so stellen Sie vor Arbeitsbeginn die Lenkrollen mit der Bremsfunktion fest, damit diese sich nicht bewegen.
- f) Wenn die Hebebühne in die höchste Position angehoben wird, um Dienstleistungen wie den Aus- oder Einbau von Teilen an angehobenen Fahrzeugen durchzuführen, wird empfohlen, die mechanischen Stützen auf beiden Schienen zu platzieren, um mögliche Risiken durch Hydraulikleckagen oder Pumpenausfälle auszuschließen.

Achtung: Nehmen Sie beide Stützen vor dem Abwärtsfahren weg!

Es besteht die Gefahr der Beschädigung, wenn nur ein Stück der Stütze verwendet wird.



9.2 Beschreibung der Bedieneinheit



Der Scherenhubtisch wird mit Druckluft bei einem Arbeitsdruck von 6-8 Bar betrieben.

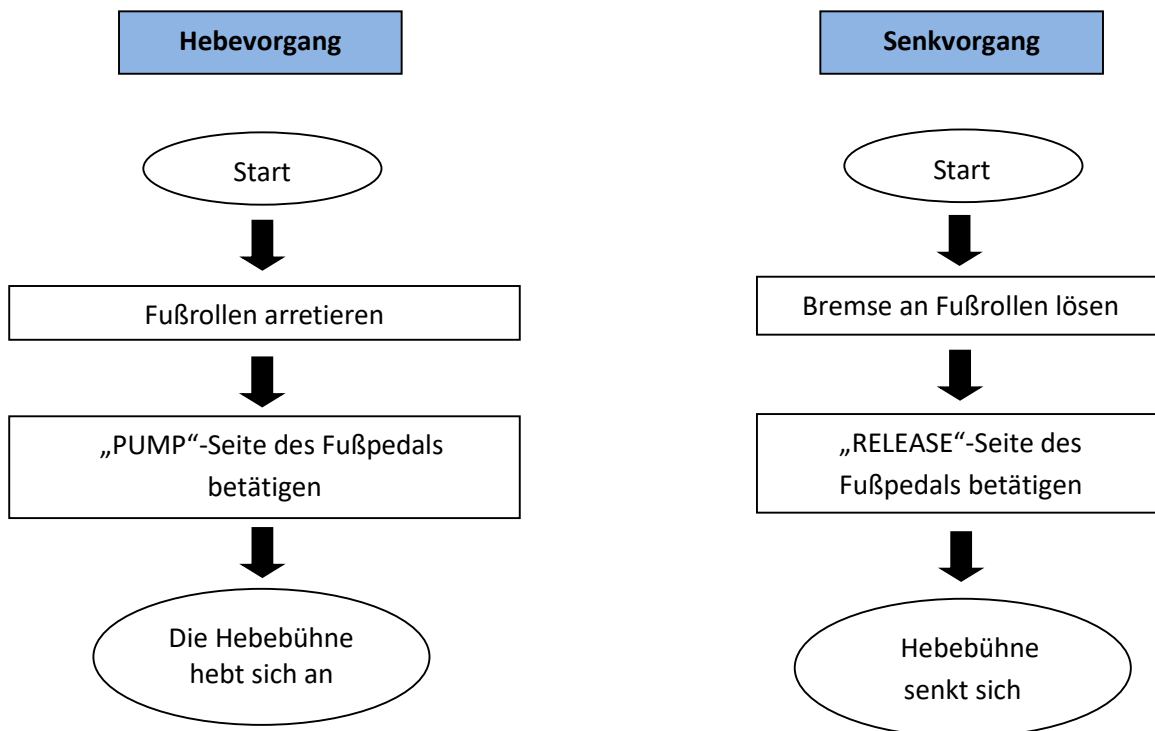
Die Hub- und Senkgeschwindigkeit lässt sich durch ein Ventil in 5 Stufen exakt regulieren.

Die Fußpumpe zum Bedienung der Hubhöhe:

„RELEASE“ zum Absenken

„PUMP“ zum Anheben

9.3 Ablaufplan Hebe- und Senkvorgang



9.4 Bedienungsanleitung

9.4.1 Hebevorgang

1. Lesen und verstehen Sie die Bedienungsanleitung bevor Sie mit den Arbeiten beginnen.
2. Stellen Sie sicher, dass die Last mittig auf der Hebeplattform liegt.
3. Schieben Sie den Scherenhubtisch unter die zu hebende Last. Arretieren Sie die Fußrollen.
4. Betätigen Sie die „PUMP“-Seite, um die Hebebühne auf die gewünschte Höhe anzuheben.
5. Platzieren Sie die Last. Vergewissern Sie sich, dass die Last mittig auf der Hebeplattform steht.

9.4.2 Senkvorgang

1. Achten Sie beim Absenken der Hebeplattform darauf, dass Personen und Gegenstände ferngehalten werden.
2. Betätigen Sie die „RELEASE“-Seite an der Pumpe zum Absenken.
3. Lösen Sie die Bremsen an den Fußrollen und schieben Sie den Scherenhubtisch weg.

10. Fehlersuche

Achtung: Zögern Sie nicht das fachkundige Personal der Twin Busch GmbH zu kontaktieren, wenn Sie einen aufgetretenen Fehler nicht selbst beheben können. Wir werden Ihnen gerne bei Ihrer Problembehebung helfen. Für diesen Fall dokumentieren Sie den Fehler und senden uns Bilder und eine präzise Beschreibung des Fehlers, damit wir schnellstmöglich die Ursache identifizieren und beheben können.

In der folgenden Tabelle sind mögliche Fehler, dessen Ursache und die dazugehörige Fehlerbehebung zur schnelleren Identifizierung und Selbstbehebung aufgeführt.

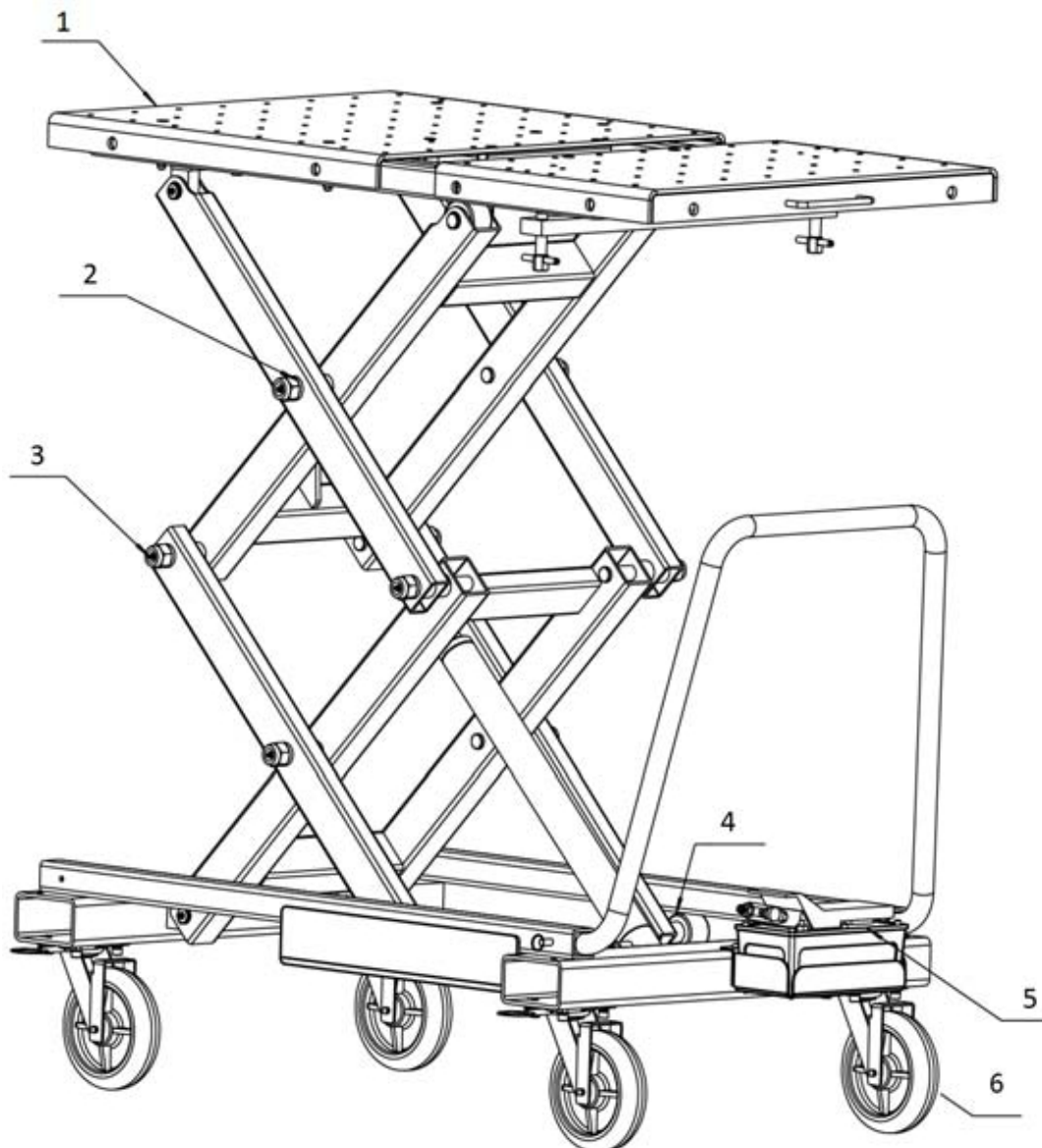
PROBLEM	URSACHE	LÖSUNG
Der Hubtisch hebt sich nicht.	Unzureichender Luftversorgungsdruck.	Prüfen Sie den Luftdruck und stellen Sie ihn auf einen Wert zwischen 0,6-1 MPA ein.
	Beschädigte Pumpe.	Ersetzen durch eine neue Pumpe.
	Überlastung	Überprüfen Sie das Gewicht der Last.
Der Hubtisch hebt sich nur langsam an.	Unzureichender Luftversorgungsdruck.	Prüfen Sie den Luftdruck und stellen Sie ihn auf einen Wert zwischen 0,6-1 MPA ein.
	Beschädigte Pumpe.	Ersetzen durch eine neue Pumpe.
Zu viel Lärm beim Heben oder Senken.	Beschädigte Pumpe.	Ersetzen durch eine neue Pumpe.
Der Tisch senkt sich langsam, nachdem er angehoben wurde.	Leckage in der Hydraulikleitung.	Hydraulikleitung inspizieren und Leckage beseitigen.
	Beschädigte Pumpe.	Ersetzen durch eine neue Pumpe.
Der Hubtisch senkt sich nicht.	Beschädigte Pumpe.	Ersetzen durch eine neue Pumpe.
	Verklemmter Ölschlauchanschluss.	Schlauchanschlüsse prüfen und reinigen.
Zu langsam absenken.	Zu festes Drosselventil.	Richtige Einstellung des Drosselventils vornehmen.

11. Wartung

Durch regelmäßige Wartung Ihrer Hebebühne wird Ihnen eine lange und sichere Nutzung der Hebebühne gewährleistet. Folgend werden Vorschläge für die Wartungsintervalle und die durchzuführenden Tätigkeiten aufgeführt. Wie oft Sie Ihre Hebebühne warten hängt von den Umgebungsbedingungen, dem Verschmutzungsgrad und natürlich der Beanspruchung und Belastung der Hebebühne ab.

Achtung: Betreten sie die Plattform nicht, es sei denn, sie ist mechanisch verriegelt. Benutzen Sie die mechanischen Stützen, um die Hebebühne vor dem Einsturz zu bewahren, bevor Sie sich für Wartungsarbeiten unter die Bühne begeben.

Folgende Stellen müssen geschmiert werden:



S/N	OBJEKT	BESCHREIBUNG	ZEITRAUM
1	Oberfläche der Plattform	Oberfläche der Plattform reinigen.	wenn nötig
2	Lager	Prüfen und ersetzen Sie verschlissene Lager.	Alle 6 Monate
3	Ölbehälter	Füllen Sie das Fett in die Ölbehälter.	Alle 3 Monate
4	Schieberegler und bewegliche Schienen	Heben Sie die Plattform an und senken Sie sie ab, um zu prüfen, ob ein Schieber übermäßig abgenutzt ist. Fügen Sie Fett hinzu, um einen reibungslosen Betrieb zu gewährleisten. Verschlissene Schieber austauschen.	Täglich
5	Pneumatische Pumpe	Überprüfen Sie die Funktion des Pedals.	Täglich
6	Rollen	Lösen Sie die Verriegelung und bewegen Sie die Hebebühne, um die Beweglichkeit der Rollen zu prüfen. Verriegeln Sie die Rollen und schieben Sie die Plattform, um die Stabilität der Räder.	Täglich
	Gesamte Hebeanlage	Heben und senken Sie den Hubtisch für einen kompletten Zyklus, bevor Sie ihn benutzen und kein abnormales Geräusch auftritt.	Täglich
	Ölschlauch und Anschlüsse	Prüfen Sie vor der Verwendung, dass keine Leckage vorhanden ist.	Alle 3 Monate
	Ersetzen Sie das Öl in der Pumpe	1. Es wird empfohlen, das Hydrauliköl in der Pumpe alle 350 Betriebsstunden zu wechseln. Verwenden Sie 1,6 Liter frisches, abriebfestes Hydrauliköl HM NO.32 . 2. Senken Sie den Wagenheber ganz ab und nehmen Sie den Deckel zur Belüftung ab, um das verbrauchte Öl auszugießen und frisches Öl nachzufüllen. Achten Sie darauf, dass keine festen Stoffe in den Öltank gelangen. 3. Wenn es notwendig ist, den Ölbehälter zu reinigen, kann sein Deckel als Ganzes entfernt werden. Gießen Sie das Altöl aus, waschen Sie den Tank mit sauberem Diesel und trocknen Sie ihn.	Alle 3 Monate

Wenn Sie die oben genannten Wartungsanforderungen einhalten, wird der Aufzug immer in einem guten Betriebszustand bleiben und seine Lebensdauer kann verlängert werden.

12. Verhalten im Störfall

Bei Störungen der Hebebühne können gegebenenfalls einfache Fehler die Ursache sein.

Sollte die Fehlerursache nicht gefunden werden können, so nehmen Sie bitte Kontakt mit dem fachkundigen Twin Busch GmbH Team auf.

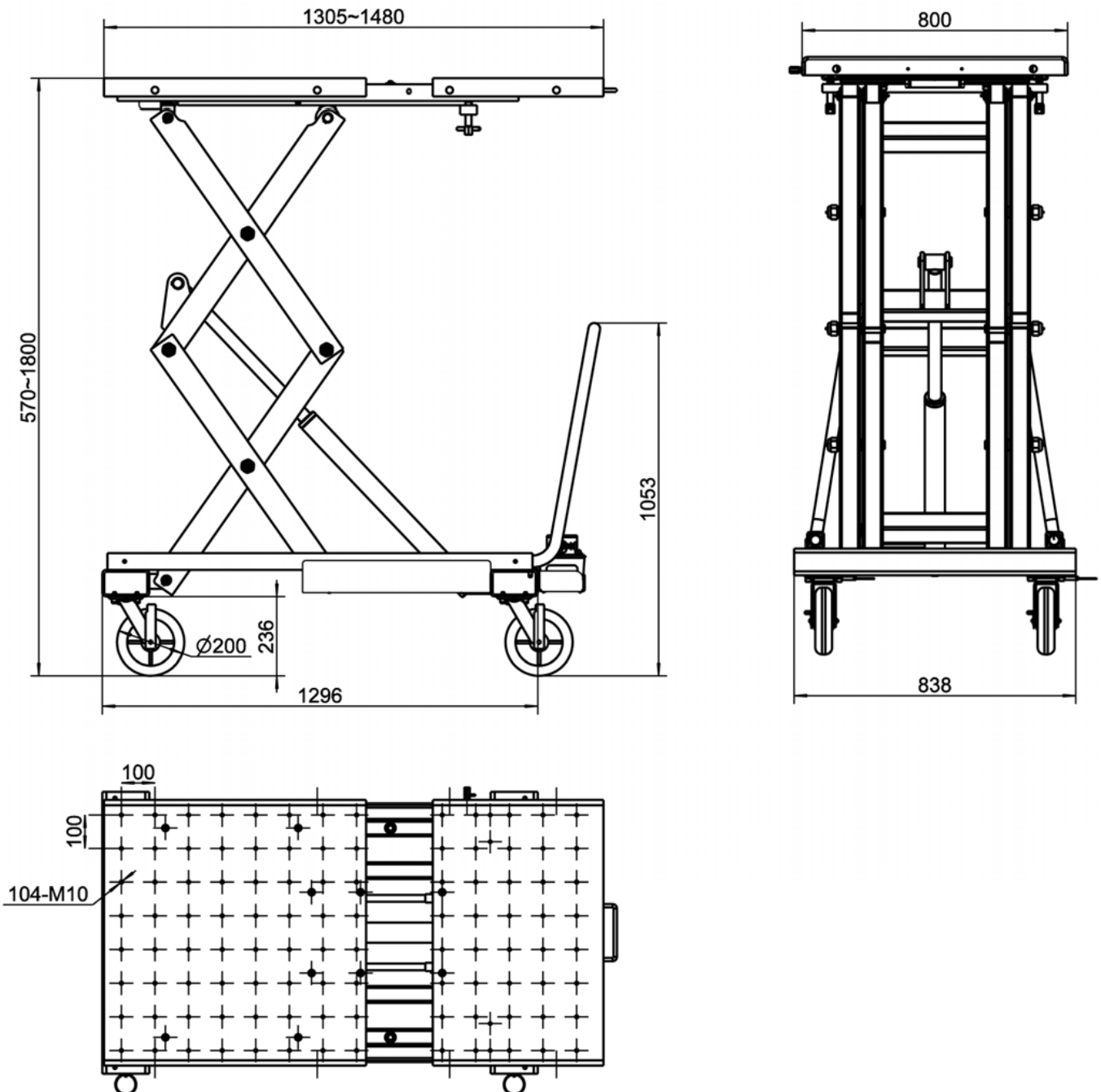
Niemals eigene Reparaturversuche durchführen, insbesondere nicht an Sicherheitseinrichtungen oder elektrischen Anlageteilen.



Arbeiten an elektrischen Anlagen nur durch Elektro-Fachkraft!

13. Anhang

13.1 Abmessungen des Scherenhubtisches



13.2 Fundamentvoraussetzungen und Arbeitsbereich**Anforderungen an den Beton:**

- Beton C20/25 nach DIN 1045-2 (Vorherige Bezeichnung: DIN 1045 Beton B25).
- Boden muss waagrecht und eine Ebenheit kleiner als 5 mm/m betragen.
- Neu gegossener Beton muss min. 28 Tage aushärten.

Sonstige Anforderungen:

- Der umgebende Boden muss für die Belastung geeignet sein, z.B. keine Sandböden, etc.
- Bewehrungen im Beton sind für die ordnungsgemäße Benutzung der Hebebühne nicht vorgeschrieben, jedoch empfehlenswert.
- Im Zweifel sollte das Fundament von einem Statiker bestimmt und geprüft werden.

Bei Boden mit Frostbeanspruchung ist folgendes zu beachten:

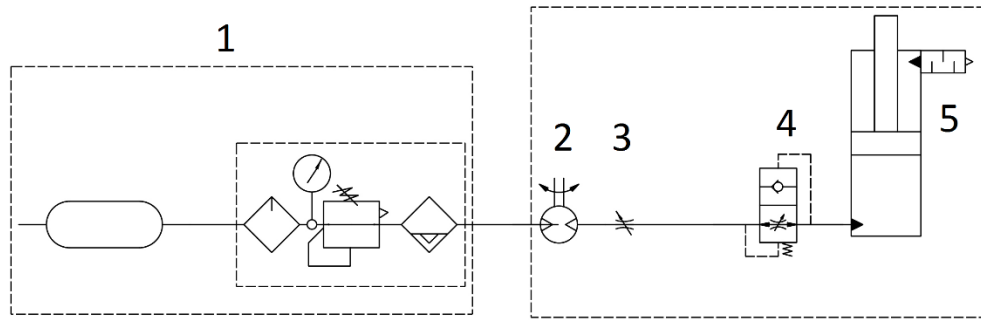
Bei Frostbeanspruchung muss der Beton der Expositionsklasse XF4 entsprechen, da abtropfendes Taumittel nicht ausgeschlossen werden kann.

Somit ergeben sich folgende Mindestanforderungen an den Beton bei Frostbeanspruchung:

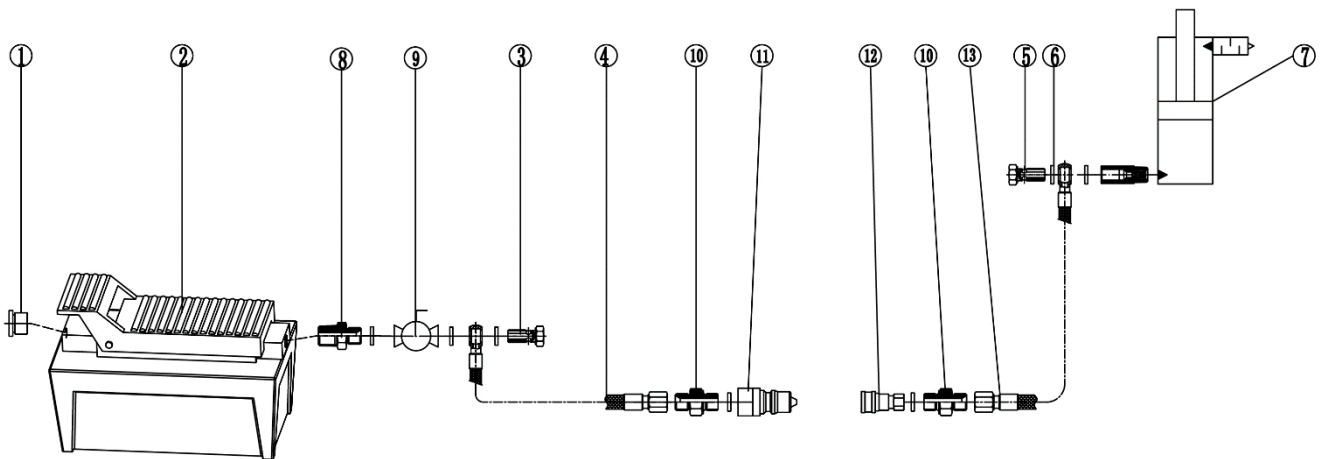
Expositionsklasse:	XF4
Maximaler w/z:	0,45
Mindestdruckfestigkeit:	C30/37 (statt C20/25)
Mindestzementgehalt:	340 kg/m ³
Mindestluftporengehalt:	4.0 %

Es muss aber festgehalten werden, dass die Hebebühnen nicht für den Gebrauch im Freien ausgelegt sind. Schaltkasten entspricht zwar IP54, aber restliche Elektrik, Motoren und Endschalter sind maximal in IP44 ausgeführt.

13.3 Hydrauliksystem

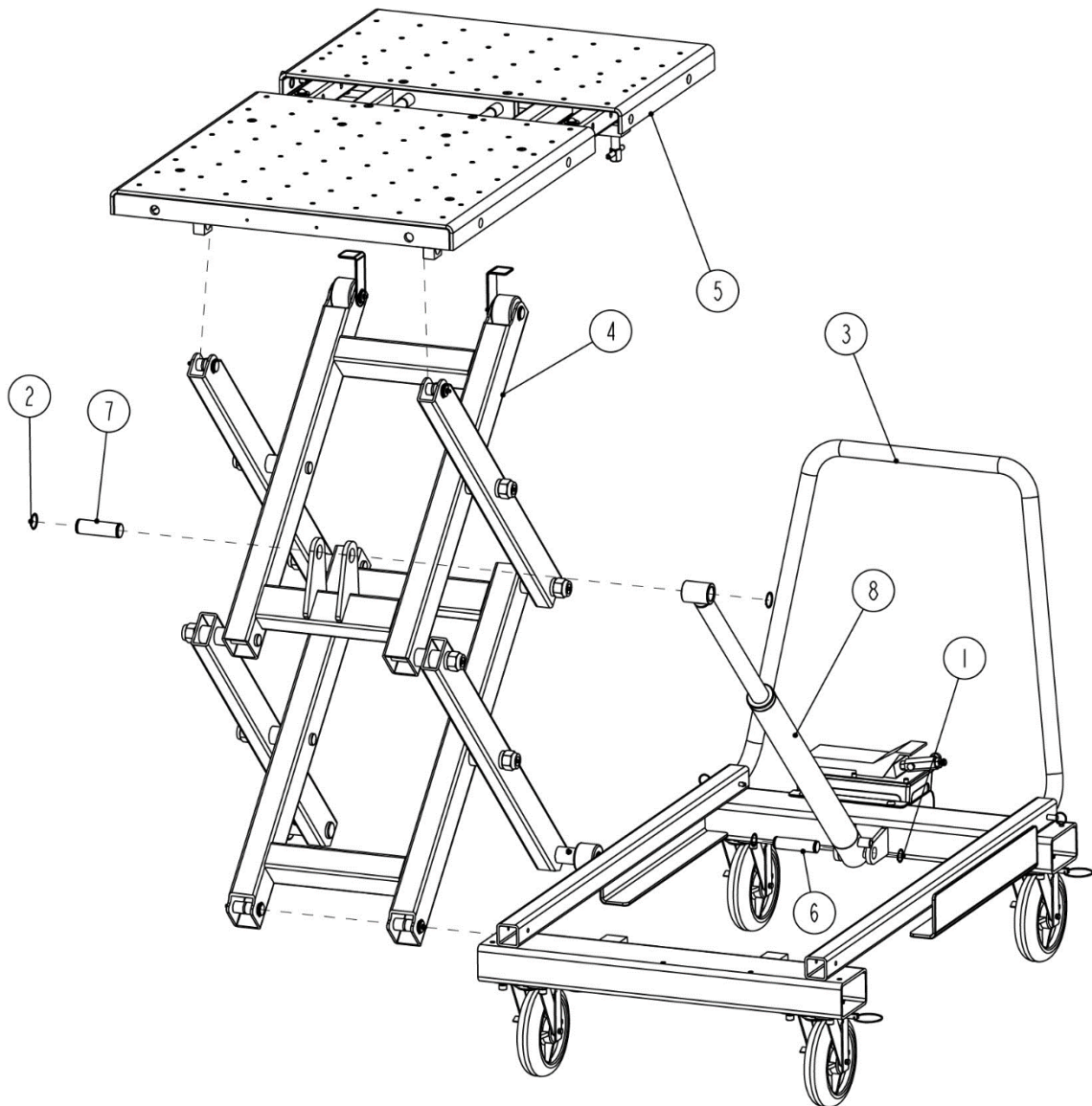


1. Luftzufuhr
2. Pneumatische Hydraulikpumpe
3. Drosselventil
4. Komposit-Schlaucharmatur
5. Ölzylinder

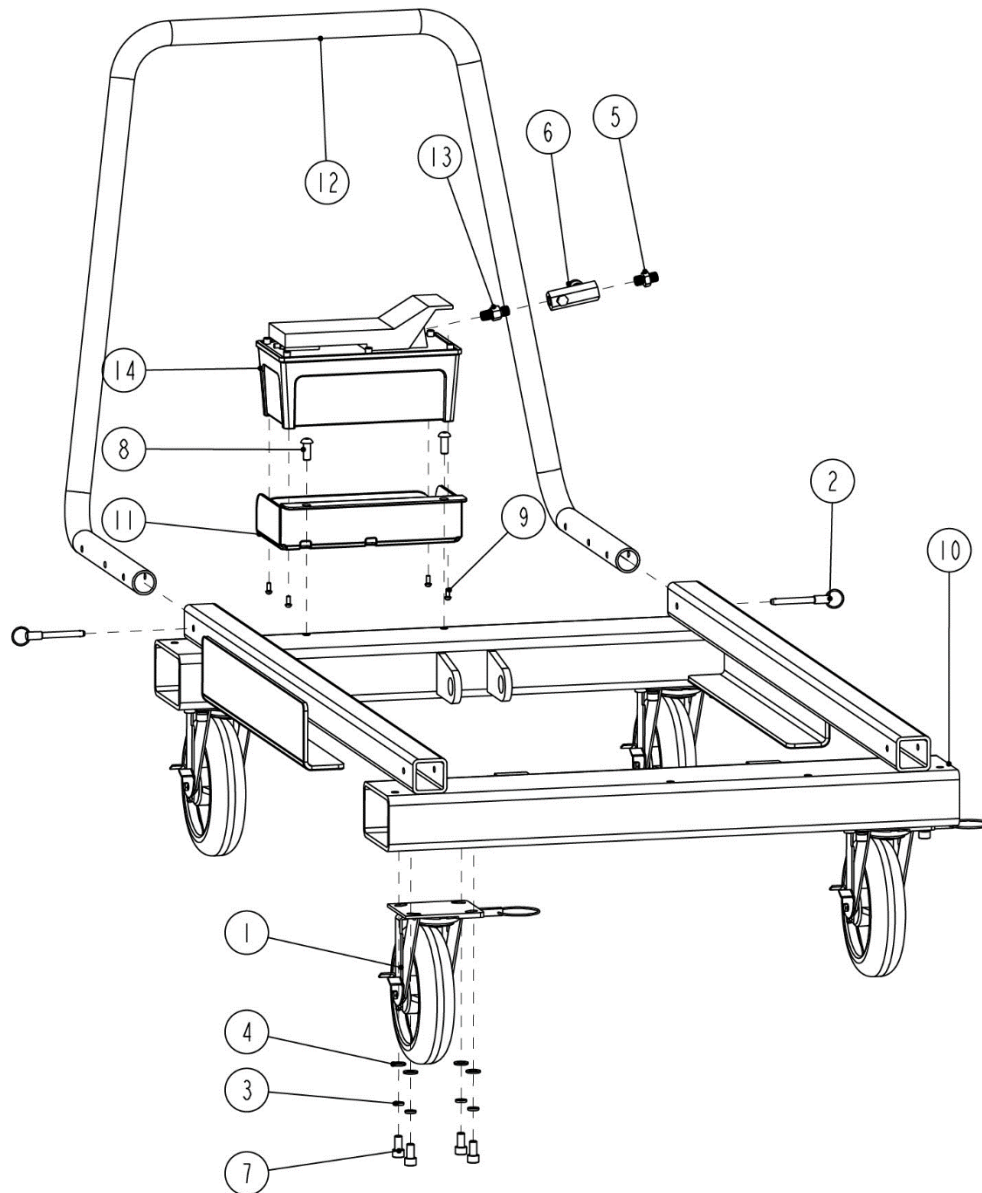


S/N	Code	Beschreibung	Spezifikation	Menge
1	310101015	Schnelle gerade Luftschlauchverschraubung	KLC8-02	1
2	615028024	Pneumatische Pumpe	BQ-DA5	1
3	410281130	Einbau des Zylinders	CJ-A12-B5-C10	1
4	624002120	Ölschlauch	Φ6*2, L=1000	1
5	615006004	Komposit-Beschlag	6254E-A4-B8(6214A-A5-B4)	1
6	207103025	Verbundwerkstoff-Scheibe	13_7X20X1_5	7
7	615062006	Montage des Zylinders	YG5060-38-520	1
8	310101061B	Gerade Montage	NPT3/8, G1/4 L=80	1
9	330305004	Drosselventil	DVG-R-DN8 G1/4-1A	1
10	310101010	Gerade Montage	G1/4---G1/4	2
11	320701024	Schnellanschluss (male)	LSQ-S2-02PF-G1/4	1
12	320701025	Schnellanschluss (female)	LSQ-S2-02SF-G1/4	1

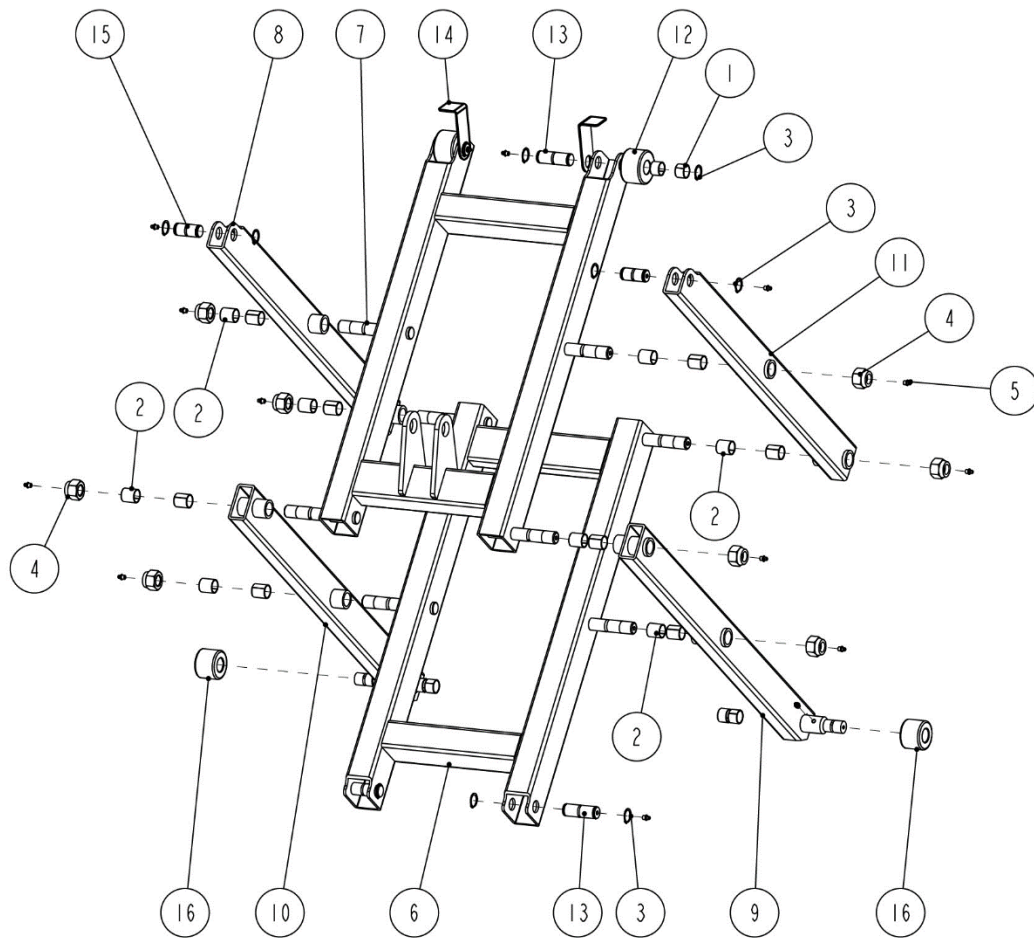
13.4 Explosionszeichnungen und Teileliste



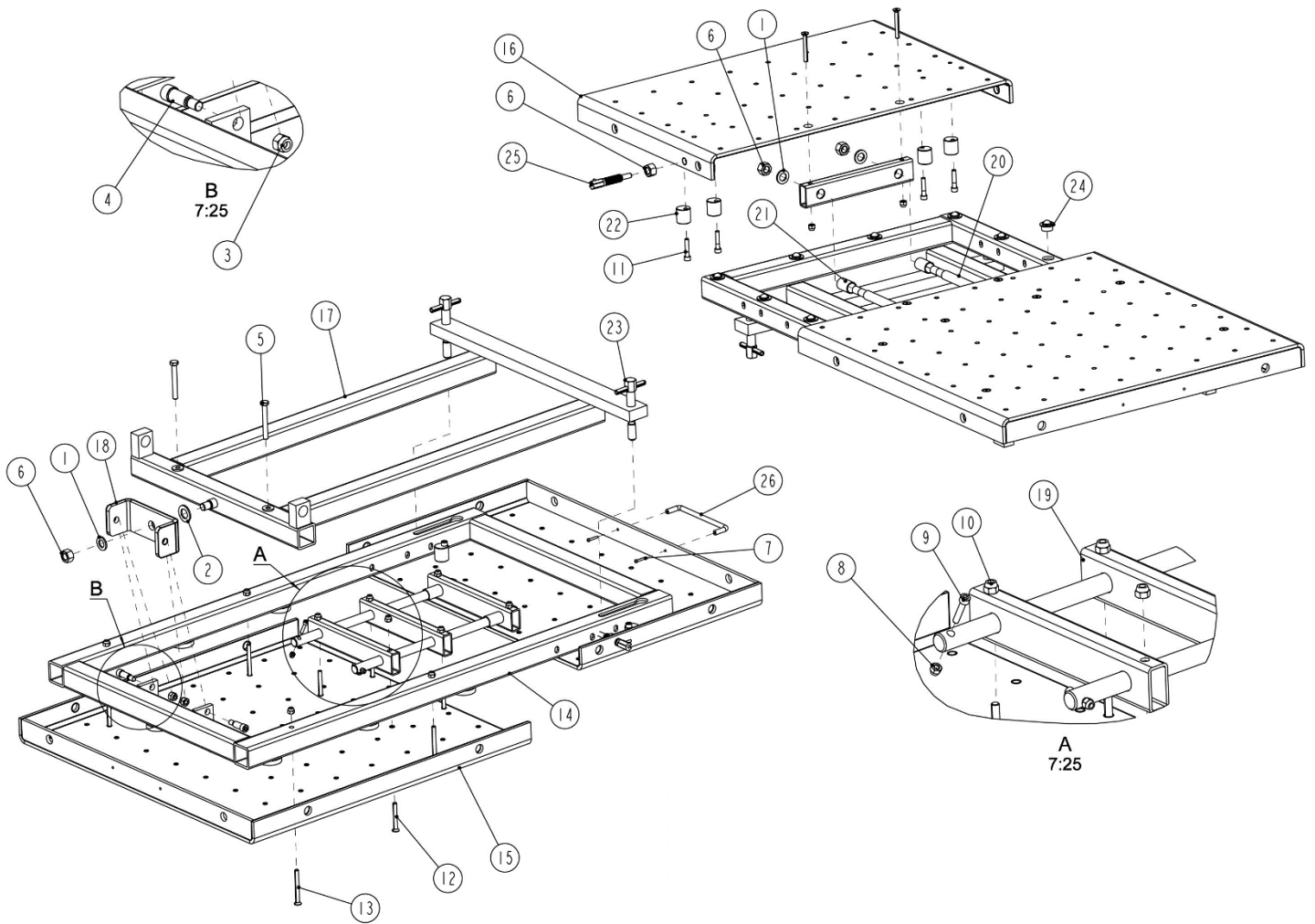
S/N	CODE	Beschreibung	Spezifikation	Menge
1	204301009	Sicherungsring	D25-GB894_1	2
2	204301011	Sicherungsring	D30-GB894_1	2
3	615062107	Montage des Grundrahmens	MS10-A01	1
4	615062108	Tragarmbaugruppe	MS10-A02	1
5	615062109	Montage der Plattform	MS10-A03	1
6	410562191	DOWN Welle des Zylinders	MS10-A04	1
7	410562201	UP-Welle des Zylinders	MS10-A05	1
8	615062006	Zylinder	YG5060-38-520	1



S/N	CODE	Beschreibung	Spezifikation	Menge
1	208109015	Bremse	208109015	4
2	206105002	Einzelner Stahlkugelbolzen	BLPF8_55	2
3	204201005	Federscheibe	D10-GB93	16
4	204101006	Unterlegscheibe	D10-GB95	16
5	310101010	Gerade Montage	G1_4-G1_4	1
6	330305004	Drosselventil	DVG-R-DN8 G1/4-1A	1
7	202109041	Zylinderkopfschraube mit Innensechskant	M10X20-GB70	16
8	202110007	Innensechskant-Knopfschraube	M10X20_GB70_2	2
9	202101022	Zylinderschraube mit Innensechskant	M5X12-GB818	4
10	614059101	Montage des Grundrahmens	MS10-A01-B01	1
11	410562723	Halterung für die Pumpe	MS10-A01-B02	1
12	410562101	Lenker	MS10-A01-B03	1
13	310101061B	Gerade Einpassung	NPT3/8-G1/4, L=60	1
14	615028024	Pneumatisch angetriebene Hydraulikpumpe	BQ-DA5	1



S/N	CODE	Beschreibung	Spezifikation	Menge
1	205101096	Buchse	2520_SF-1	8
2	205101012	Buchse	2530_SF-1	16
3	204301009	Sicherungsring	D25-GB894_1	12
4	203103011	Sechskant-Spannmutter	M24-GB889	8
5	208106001	Gerader Ölbecher	M8X1-GB7940	16
6	614059103	Tragarm A	MS10-A02-B01	1
7	614059104	Tragarm B	MS10-A02-B02	1
8	614059105	Tragarm C	MS10-A02-B03	1
9	614059106	Tragarm D	MS10-A02-B04	1
10	614059107	Tragarm E	MS10-A02-B05	1
11	614059108	Tragarm F	MS10-A02-B06	1
12	410562151	UP-Schieberad	MS10-A02-B07	2
13	410562161	Welle des Gleitrades	MS10-A02-B08	4
14	410562543	Umsturzschutzplatte	MS10-A02-B09	2
15	410562551	Welle der Plattformhalterung	MS10-A02-B10	2
16	410562141	Nach unten gleitendes Rad	MS10-A02-B11	2



S/N	CODE	Beschreibung	Spezifikation	Menge
1	204101009	Unterlegscheibe	D16-GB95	3
2	204101011	Unterlegscheibe	D20-GB95	1
3	203103007	Sechskant-Spannmutter	M10-GB889	2
4	202208007	Zylinderkopf-Schulterschraube mit Innensechskant	M10X25-GB5281	2
5	201102072	Sechskantschraube mit Drehgelenk	M10X80-GB5783	2
6	203101009	Sechskantmutter	M16-GB6170	4
7	202101010	Zylinderschraube mit Innensechskant	M4X25-GB818	2
8	203103005	Sechskant-Spannmutter	M6-GB889	2
9	202109023	Kreuzschlitz-Zylinderkopfschraube	M6X30-GB70	2
10	203103006	Sechskant-Spannmutter	M8-GB889	10
11	202109033	Kreuzschlitz-Zylinderkopfschraube	M8X40-GB70	4
12	202111033	Flachkopfschraube mit Kreuzschlitz	M8X65-GB70-3	6
13	202111034	Flachkopfschraube mit Kreuzschlitz	M8X80-GB70-3	4
14	614059109	Kippbare Plattform	MS10-A03-B01	1
15	410902162	Plattform A	MS10-A03-B11	1

S/N	CODE	Beschreibung	Spezifikation	Menge
16	410902164	Plattform A	MS10-A03-B12	1
17	614059110	Montage des Grundrahmens der Plattform	MS10-A03-B04	1
18	410562673	Scharnier	MS10-A03-B05	1
19	410562683	Führungsrohr	MS10-A03-B06	3
20	410562211	Führungsstab	MS10-A03-B07	2
21	410562221	Abstand Mantel	MS10-A03-B08	2
22	410562231	Exzenter-Führungsrad	MS10-A03-B09	4
23	615062105	Einstellbare Gewindestange	MS10-A03-B10	2
24	208109013	Universal-Kugel	SP-15	8
25	206105001	Stößel	TBLT10	1
26	208109014	Edelstahl-Knopf	US10-160	1

Nummer:

Betriebsanweisung

Betrieb:

Bearbeitungsstand: 00/00

Kfz- Hebebühne

Arbeitsplatz/Tätigkeitsbereich:

1. ANWENDUNGSBEREICH

Arbeiten mit der Fahrzeughebebühne

2. GEFAHREN FÜR MENSCH UND UMWELT



- Gefahren durch Abstürzen und Herabfallen von Teilen und Lasten
- Beim Bewegen der Hebebühne Gefahren durch Quetsch- und Scherstellen



3. SCHUTZMAßNAHMEN UND VERHALTENSREGELN



- Personen die Hebebühnen selbständig bedienen müssen mindestens 18 Jahre alt sein.
- Die Bediener müssen unterwiesen, ihre Befähigung nachgewiesen und vom Unternehmer schriftlich beauftragt sein.
- Die Betriebsanleitung des Herstellers ist zu beachten!
- Beim Arbeiten mehrerer Personen ist ein Aufsichtsführender festzulegen.
- Vor jeder Inbetriebnahme – Funktionsprobe vornehmen.
- Nur geprüfte Hebebühnen in Betrieb nehmen.
- Auf Quetsch- und Scherstellen im Arbeitsbereich achten und diese vermeiden.
- Hebebühne nicht über zulässige Höchstlast belasten.
- Lastaufnahmemittel nur an den dafür vorgesehenen Aufnahmepunkten des Fahrzeuges ansetzen.
- Personen dürfen sich nicht beim Heben und Senken im Bewegungsbereich der Hebebühne aufhalten.
- Hebebühne nicht in Schwingungen versetzen (Aufschaukeln vermeiden).
- Fahrzeug gegen Bewegung sichern (ggf. Feststellbremse betätigen)
- Das Mitfahren auf der Hebebühne ist verboten!
- Verzurren des Kfz bei Schwerpunktverlagerung durch Ausbau schwerer Aggregate.
- Die notwendige persönliche Schutzausrüstung ist zu benutzen: enganliegende Arbeitsbekleidung

4. VERHALTEN BEI STÖRUNGEN

- Bei Störungen an Arbeitsmitteln Arbeiten einstellen und Vorgesetzten verständigen.
- Gegen weitere Benutzung sichern.

5. ERSTE HILFE



- Ersthelfer heranziehen.
- **Notruf: 112**
- Unfall melden.
- Durchgeführte Erste – Hilfe – Leistungen immer im Verbandsbuch eintragen.
- Unfall unverzüglich dem Vorgesetzten melden.

6. INSTANDHALTUNG

- Instandhaltung (Wartung, Reparatur) nur von qualifizierten und beauftragten Personen durchführen lassen.
- Nach der Instandhaltung sind die Schutzeinrichtungen zu überprüfen.
- Bei der Instandhaltung die Betriebsanleitung des Herstellers beachten.
- Regelmäßige Prüfungen (z.B. elektrisch, mechanisch) durch befähigte Personen.

Datum:

Nächster

Überprüfungstermin:

Unterschrift:

Unternehmer/Geschäftsleitung



Prüfbuch für Hebebühnen

Typ: _____

Seriennummer: _____

Baujahr: _____

Betreiber: _____

Tag der ersten Inbetriebnahme: _____

technische Daten siehe Typ-Schild bzw. Betriebsanleitung

Twin Busch GmbH T.: +49 6251 70585-0
Amperestraße 1 F.: +49 6251 70585-29
D-64625 Bensheim e.: info@twinbusch.de

technische Regeln, BG-Vorschriften, -Regeln, -Informationen und -Grundsätze

TRBS 1111	Gefährdungsbeurteilung und sicherheitstechnische Bewertung	
TRBS 1201	Prüfungen von Arbeitsmitteln und überwachungsbedürftigen Anlagen	
TRBS 1203	Befähigte Personen	
DGUV Vorschrift 3	Elektrische Anlagen und Betriebsmittel	(bisher BGV A3)
DGUV Regel 100-500	Betreiben von Arbeitsmitteln	(bisher BGR 500)
DGUV Regel 109-009	Fahrzeug-Instandhaltung	(bisher BGR 157)
DGUV Information 208-015	Fahrzeughebebühnen	(bisher BGI 689)
DGUV Information 208-040	Beschaffen und Betreiben von Fahrzeughebebühnen	(bisher BGI/GUV-I 8669)
DGUV Grundsatz 308-002	Prüfung von Hebebühnen	(bisher BGG 945, VBG 14 UVV)
DGUV Grundsatz 308-003	Prüfbuch für Hebebühnen	(bisher BGG 945-1)

Aufstellungsprotokoll



Die Hebebühne Typ _____ mit der Seriennummer _____

wurde am _____

bei der Firma _____

in _____

aufgestellt, die Sicherheit überprüft und in Betrieb genommen.

Die Aufstellung erfolgte durch den Betreiber / Sachkundigen (nichtzutreffendes streichen)

Der Betreiber bestätigt das ordnungsgemäße Aufstellen der Hebebühne unter Berücksichtigung der Betriebsanleitung und dem Prüfbuch, sowie der einschlägigen technischen Regeln und Vorschriften, insbesondere, dass der Boden den Anforderungen entspricht.

Er bestätigt zudem die Informationen zu beachten und diese Unterlagen dem eingewiesenen Bediener jederzeit zur Verfügung zu stellen.

Die Sicherheit der Hebebühne wurde vor der Inbetriebnahme durch den Sachkundigen überprüft.

Er bestätigt, dass die Hebebühne ordnungsgemäß aufgestellt wurde, dass die Unterlagen dem Betreiber übergeben wurden und die Bediener ordnungsgemäß eingewiesen wurden.

Der Betreiber bestätigt die Aufstellung der Hebebühne, der Sachkundige bestätigt die ordnungsgemäße Inbetriebnahme.

Datum

Name Sachkundiger

Stempel / Unterschrift Sachkundiger

Datum

Name Betreiber

Unterschrift Betreiber

Datum

Name des/der Bediener

Unterschrift(en) der/des Bediener(s)



Prüfungsbefund über eine regelmäßige / außerordentliche Prüfung

Die Hebebühne wurde am _____ einer regelmäßige / außerordentliche Prüfung unterzogen.

Dabei wurden keine / folgende Mängel festgestellt:

Umfang der Prüfung:

Noch ausstehende Teilprüfung:

Ort, Datum

Name Sachkundiger

Unterschrift Sachkundiger

Anschrift Sachkundiger / Stempel

Betreiber oder Beauftragter

Mängel zur Kenntnis genommen

Datum

Unterschrift

Mängel behoben

Datum

Unterschrift

Nachprüfung

Die Hebebühne wurde am _____ einer Nachprüfung unterzogen.

Die beanstandeten Mängel der regelmäßigen / außerordentlichen Prüfung wurden behoben.

Einem Weiterbetrieb stehen keine Bedenken entgegen, Nachprüfung ist nicht erforderlich.

Ort, Datum

Name Sachkundiger

Unterschrift Sachkundiger

Anschrift Sachkundiger / Stempel



**Sicherheitsüberprüfung gemäß BGG 945-1
DGUV Grundsatz 308-003**

2-Säulenhebebühne

Typ: _____ **Seriennummer:** _____

Prüfung vor Inbetriebnahme / regelmäßige / außerordentliche Sicherheitsüberprüfung

Prüfschritt	in Ordnung	Mangelhaft	Nachprüfung	Anmerkung
Warnzeichen				
Typenschild				
Funktion der Endabschaltung				
Zustand Gummiteller				
Funktion Tragarmverriegelung				
Tragkonstruktion (Risse usw.)				
Funktion Sicherheitsklinken				
Sitz aller tragenden Schrauben				
Zustand Ausgleichsseil				
Zustand Abdeckungen				
Zustand Kette				
Zustand Seilrollen				
Zustand Hydraulikleitungen				
Füllstand Hydraulikanlage				
Dichtigkeit Hydraulikanlage				
Zustand der Kolbenstange				
Zustand Elektronik und Schutzleiter				
Funktionstest Hebebühne				
Zustand Betonboden (Risse)				
Führung des Hubwagens in Hubsäule				
Sonstiges				

(zutreffendes ankreuzen, wenn Nachprüfung erforderlich zusätzlich ankreuzen!)

(nicht zutreffendes streichen)

Sachkundiger (Name, Anschrift) : _____

Geprüft am : _____

Ergebnis der Prüfung :

- Inbetriebnahme/Weiterbetrieb möglich, Mängel beheben bis _____
- Inbetriebnahme nicht erlaubt, Nachprüfung erforderlich
- Keine Mängel, Inbetriebnahme bedenkenlos

Unterschrift Betreiber: _____

Unterschrift Sachkundiger: _____



Prüfungsbefund über eine regelmäßige / außerordentliche Prüfung

Die Hebebühne wurde am _____ einer regelmäßige / außerordentliche Prüfung unterzogen.

Dabei wurden keine / folgende Mängel festgestellt:

Umfang der Prüfung:

Noch ausstehende Teilprüfung:

Ort, Datum

Name Sachkundiger

Unterschrift Sachkundiger

Anschrift Sachkundiger / Stempel

Betreiber oder Beauftragter

Mängel zur Kenntnis genommen

Datum

Unterschrift

Mängel behoben

Datum

Unterschrift

Nachprüfung

Die Hebebühne wurde am _____ einer Nachprüfung unterzogen.

Die beanstandeten Mängel der regelmäßigen / außerordentlichen Prüfung wurden behoben.

Einem Weiterbetrieb stehen keine Bedenken entgegen, Nachprüfung ist nicht erforderlich.

Ort, Datum

Name Sachkundiger

Unterschrift Sachkundiger

Anschrift Sachkundiger / Stempel



Sicherheitsüberprüfung gemäß BGG 945-1

DGUV Grundsatz 308-003

2-Säulenhebebühne

Typ: _____

Seriennummer: _____

Prüfung vor Inbetriebnahme / regelmäßige / außerordentliche Sicherheitsüberprüfung

Prüfschritt	in Ordnung	Mangelhaft	Nachprüfung	Anmerkung
Warnzeichen				
Typenschild				
Funktion der Endabschaltung				
Zustand Gummiteller				
Funktion Tragarmverriegelung				
Tragkonstruktion (Risse usw.)				
Funktion Sicherheitsklinken				
Sitz aller tragenden Schrauben				
Zustand Ausgleichsseil				
Zustand Abdeckungen				
Zustand Kette				
Zustand Seilrollen				
Zustand Hydraulikleitungen				
Füllstand Hydraulikanlage				
Dichtigkeit Hydraulikanlage				
Zustand der Kolbenstange				
Zustand Elektronik und Schutzleiter				
Funktionstest Hebebühne				
Zustand Betonboden (Risse)				
Führung des Hubwagens in Hubsäule				
Sonstiges				

(zutreffendes ankreuzen, wenn Nachprüfung erforderlich zusätzlich ankreuzen!)

(nicht zutreffendes streichen)

Sachkundiger (Name, Anschrift) : _____

Geprüft am : _____

Ergebnis der Prüfung :

- Inbetriebnahme/Weiterbetrieb möglich, Mängel beheben bis _____
- Inbetriebnahme nicht erlaubt, Nachprüfung erforderlich
- Keine Mängel, Inbetriebnahme bedenkenlos

Unterschrift Betreiber: _____

Unterschrift Sachkundiger: _____



Prüfungsbefund über eine regelmäßige / außerordentliche Prüfung

Die Hebebühne wurde am _____ einer regelmäßige / außerordentliche Prüfung unterzogen.

Dabei wurden keine / folgende Mängel festgestellt:

Umfang der Prüfung:

Noch ausstehende Teilprüfung:

Ort, Datum

Name Sachkundiger

Unterschrift Sachkundiger

Anschrift Sachkundiger / Stempel

Betreiber oder Beauftragter

Mängel zur Kenntnis genommen

Datum

Unterschrift

Mängel behoben

Datum

Unterschrift

Nachprüfung

Die Hebebühne wurde am _____ einer Nachprüfung unterzogen.

Die beanstandeten Mängel der regelmäßigen / außerordentlichen Prüfung wurden behoben.

Einem Weiterbetrieb stehen keine Bedenken entgegen, Nachprüfung ist nicht erforderlich.

Ort, Datum

Name Sachkundiger

Unterschrift Sachkundiger

Anschrift Sachkundiger / Stempel

2-Säulenhebebühne

Typ: _____ **Seriennummer:** _____

Prüfung vor Inbetriebnahme / regelmäßige / außerordentliche Sicherheitsüberprüfung

Prüfschritt	in Ordnung	Mangelhaft	Nachprüfung	Anmerkung
Warnzeichen				
Typenschild				
Funktion der Endabschaltung				
Zustand Gummiteller				
Funktion Tragarmverriegelung				
Tragkonstruktion (Risse usw.)				
Funktion Sicherheitsklinken				
Sitz aller tragenden Schrauben				
Zustand Ausgleichsseil				
Zustand Abdeckungen				
Zustand Kette				
Zustand Seilrollen				
Zustand Hydraulikleitungen				
Füllstand Hydraulikanlage				
Dichtigkeit Hydraulikanlage				
Zustand der Kolbenstange				
Zustand Elektronik und Schutzleiter				
Funktionstest Hebebühne				
Zustand Betonboden (Risse)				
Führung des Hubwagens in Hubsäule				
Sonstiges				
(zutreffendes ankreuzen, wenn Nachprüfung erforderlich zusätzlich ankreuzen!)				

(nicht zutreffendes streichen)

Sachkundiger (Name, Anschrift) : _____

Geprüft am : _____

Ergebnis der Prüfung :

- Inbetriebnahme/Weiterbetrieb möglich, Mängel beheben bis _____
- Inbetriebnahme nicht erlaubt, Nachprüfung erforderlich
- Keine Mängel, Inbetriebnahme bedenkenlos

Unterschrift Betreiber: _____

Unterschrift Sachkundiger: _____



Prüfungsbefund über eine regelmäßige / außerordentliche Prüfung

Die Hebebühne wurde am _____ einer regelmäßige / außerordentliche Prüfung unterzogen.

Dabei wurden keine / folgende Mängel festgestellt:

Umfang der Prüfung:

Noch ausstehende Teilprüfung:

Ort, Datum

Name Sachkundiger

Unterschrift Sachkundiger

Anschrift Sachkundiger / Stempel

Betreiber oder Beauftragter

Mängel zur Kenntnis genommen

Datum

Unterschrift

Mängel behoben

Datum

Unterschrift

Nachprüfung

Die Hebebühne wurde am _____ einer Nachprüfung unterzogen.

Die beanstandeten Mängel der regelmäßigen / außerordentlichen Prüfung wurden behoben.

Einem Weiterbetrieb stehen keine Bedenken entgegen, Nachprüfung ist nicht erforderlich.

Ort, Datum

Name Sachkundiger

Unterschrift Sachkundiger

Anschrift Sachkundiger / Stempel



**Sicherheitsüberprüfung gemäß BGG 945-1
DGUV Grundsatz 308-003**

2-Säulenhebebühne

Typ: _____ **Seriennummer:** _____

Prüfung vor Inbetriebnahme / regelmäßige / außerordentliche Sicherheitsüberprüfung

Prüfschritt	in Ordnung	Mangelhaft	Nachprüfung	Anmerkung
Warnzeichen				
Typenschild				
Funktion der Endabschaltung				
Zustand Gummiteller				
Funktion Tragarmverriegelung				
Tragkonstruktion (Risse usw.)				
Funktion Sicherheitsklinken				
Sitz aller tragenden Schrauben				
Zustand Ausgleichsseil				
Zustand Abdeckungen				
Zustand Kette				
Zustand Seilrollen				
Zustand Hydraulikleitungen				
Füllstand Hydraulikanlage				
Dichtigkeit Hydraulikanlage				
Zustand der Kolbenstange				
Zustand Elektronik und Schutzleiter				
Funktionstest Hebebühne				
Zustand Betonboden (Risse)				
Führung des Hubwagens in Hubsäule				
Sonstiges				

(zutreffendes ankreuzen, wenn Nachprüfung erforderlich zusätzlich ankreuzen!)

(nicht zutreffendes streichen)

Sachkundiger (Name, Anschrift) : _____

Geprüft am : _____

Ergebnis der Prüfung :

- Inbetriebnahme/Weiterbetrieb möglich, Mängel beheben bis _____
- Inbetriebnahme nicht erlaubt, Nachprüfung erforderlich
- Keine Mängel, Inbetriebnahme bedenkenlos

Unterschrift Betreiber: _____

Unterschrift Sachkundiger: _____



Umbauten und wesentliche Instandsetzungen

Art	Datum / Name



Die Firma

Twin Busch GmbH | Amperestr. 1 | D-64625 Bensheim

erklärt hiermit, dass die **Scherenhubtisch**

TW SH10-18 | 1.000 kg
(EE-MS10)

Serien-Nummer:

in der von uns in Verkehr gebrachten Ausführung den einschlägigen grundlegenden Sicherheits- und Gesundheitsanforderungen der/den betreffenden nachstehenden EG-Richtlinie(n) in ihrer/ihren jeweils aktuellen Fassung(en) entspricht.

EG-Richtlinie(n)

2006/42/EC

Maschinenrichtlinie

Angewandte harmonisierte Normen und Vorschriften

EN 1570-1:2011+A1:2014

EC Baumusterprüfbescheinigung

MDC 2319

Ausstellungsdatum: 25.10.2019
Ausstellungort: Durham
Techn. Unterlagen-Nr.: CST285243/1

Zertifizierungsstelle

SGS UK Ltd.,
Unit 12A & 12b, Bowburn South Ind Est,
Bowburn Durham, DH6 5AD
Zertifizierungsstellennr.: 0890

Bei nicht bestimmungsgemäßer Verwendung, sowie bei nicht mit uns abgesprochenem Aufbau, Umbau oder Änderungen verliert diese Erklärung ihre Gültigkeit.

Bevollmächtigte Person zur Erstellung der technischen Dokumentation: Michael Glade (Anschrift wie unten)



TWIN BUSCH GmbH
Amperestr. 1 • 64625 Bensheim
Tel. 06251 / 70585-0 • Fax: 70585-29

Bevollmächtigter Unterzeichner: Michael Glade
Bensheim, 23.11.2021
Qualitätsmanagement

Twin Busch GmbH | Amperestr. 1 | D-64625 Bensheim
twinbusch.de | E-Mail: info@twinbusch.de | Tel.: +49 (0)6251-70585-0



Weitere Produkte finden Sie unter:

twinbusch.de

Twin Busch GmbH
Ampèrestraße 1
64625 Bensheim

Tel.: +49 (0) 6251-70585-0
Fax: +49 (0) 6251-70585-29
E-Mail: info@twinbusch.de

Die in der Gebrauchsanweisung angegebenen technischen Daten und Abbildungen sind nicht verbindlich. Unsere Produkte unterliegen technischen Änderungen, sodass der Lieferzustand abweichen kann.