

# **TW127P-G**

## **INSTALLATION, BEDIENUNG UND WARTUNG**



*Lesen Sie diese Betriebsanleitung sorgfältig durch, bevor Sie die Hebebühne in Betrieb nehmen! Befolgen Sie die Anweisungen genauestens.*

## Inhaltsverzeichnis

<b>1. Allgemeines</b>	<b>1</b>
<b>2. Identifikation der Gebrauchsanleitung</b>	<b>1</b>
<b>3. Technische Daten</b>	<b>1</b>
<b>4. Modifikation des Produktes</b>	<b>1</b>
<b>5. Sicherheitsbezogene Informationen</b>	<b>2</b>
5.1 Sicherheitshinweise	2
5.2 Warnhinweise und Symbole	3
<b>6. Übereinstimmung mit dem Produkt</b>	<b>4</b>
<b>7. Technische Spezifikation</b>	<b>4</b>
7.1 Maschinenbeschreibung	4
<b>8. Aufbau der Hebebühne</b>	<b>5</b>
8.1 Vor der Installation	5
8.2 Bodenverhältnisse	5
8.3 Aufbauanleitung	5
8.4 Prüfpunkte nach dem Aufbau	9
<b>9. Inbetriebnahme</b>	<b>10</b>
9.1 Sicherheitsvorkehrungen	10
9.2 Beschreibung der Bedieneinheit (Kontrollbox)	10
9.3 Ablaufplan Hebe- und Senkvorgang	11
9.4 Bedienungsanleitung	12
<b>10. Fehlersuche</b>	<b>13</b>
<b>11. Wartung</b>	<b>14</b>
<b>12. Verhalten im Störfall</b>	<b>14</b>
<b>13. Anhang</b>	<b>15</b>
13.1 Abmessungen der Hebebühne	15
13.2 Fundamentvoraussetzungen und Arbeitsbereich	16
13.3 Schaltpläne	18
13.4 Detailzeichnung und Teilebeschreibung der Hebebühne	22
13.5 Ersatzteilliste	26

### Weiterer Anhang:

- **Betriebsanweisung für Hebebühnen**
- **Prüfbuch für Hebebühnen**
- **EU-Konformitätserklärung**

Wichtige Informationen:

**AUFBAU**



Das Aufbauvideo zu dieser Hebebühne finden Sie auf YouTube:

[www.youtube.com/watch?v=1Cv3fi7YngU](https://www.youtube.com/watch?v=1Cv3fi7YngU)

oder scannen Sie den QR-Code.



**PRODUKTVORSTELLUNG**



Das Produktvorstellungsvideo zu dieser Hebebühne finden Sie auf YouTube:

[www.youtube.com/watch?v=qRlD6iEa1m8&t=4s](https://www.youtube.com/watch?v=qRlD6iEa1m8&t=4s)

oder scannen Sie den QR-Code.





## TIPS & TRICKS



In der Rubrik "Tips & Tricks" zeigen wir Ihnen einfache Lösungen, in Videos, um mit Ihren TWIN BUSCH® Produkten noch effizienter zu arbeiten. Unser Technikspezialist erklärt Ihnen die exakten Handgriffe.

[https://www.twinbusch.de/shop\\_content.php?colD=900&vcategory=4](https://www.twinbusch.de/shop_content.php?colD=900&vcategory=4)

## 24/7 Service Center:



Unser **24/7 Self-Service Center** ist eine mobile Website zur Selbst-diagnose bei Problemen mit Ihrer Twin Busch Hebebühne, Reifenmontage- oder Wuchtmaschine. Dort bieten wir Ihnen eine umfangreiche Video-Sammlung, in der von der Feineinstellung über die Wartung bis zum Austausch von Komponenten eine Vielzahl von relevanten Themen zu Ihrem Twin Busch Produkt behandelt wird.

Mit dem **24/7 Self-Service Center** steht Ihnen ein vielseitiges Werkzeug zur Verfügung, mit dessen Hilfe Sie lernen können, Ihre Twin Busch Hebebühne, Reifenmontage- oder Wuchtmaschine eigenständig zu warten und zu reparieren.

Um die Seite auf Ihrem Mobilgerät zu öffnen, besuchen Sie bitte [twinbusch.com/qr](https://twinbusch.com/qr) oder scannen Sie den nebenstehenden QR-Code.

Bei Twin Busch Hebebühnen, die ab Mitte 2020 ausgeliefert wurden, finden Sie den QR-Code außerdem auf einem Aufkleber am Schaltkasten.

## 1. Allgemeines

Die 1-Säulen-Parkhebebühne **TW127P-G** ermöglicht das Parken mehrerer Fahrzeuge auf geringem Raum und eignet sich für private und gewerbliche Anwendungen. Sie ist CE-zertifiziert und entspricht den aktuellen Sicherheitsnormen. Die TW127P bietet platzsparendes Parken. Sie bewegt sich vertikal und ist mit verschiedenen Sicherheitsfunktionen wie Not-Aus-Schalter und mechanischen Sicherheitsrasten ausgestattet.

## 2. Identifikation der Gebrauchsanleitung

Gebrauchsanleitung **TW127P-G**

der Twin Busch GmbH,  
Ampèrestraße 1,  
D-64625 Bensheim

Telefon: +49 6251-70585-0  
Telefax: +49 6251-70585-29  
Internet: [www.twinbusch.de](http://www.twinbusch.de)  
Email: [info@twinbusch.de](mailto:info@twinbusch.de)

Stand: -02, 15.08.2024

File: TW127P-G\_1-Säulen\_Parkhebebühne\_Handbuch\_de\_02\_20240815

## 3. Technische Daten

Stromversorgung	230 V, 50 Hz
Absicherung	16A (C/Träge)
Tragkraft CE	2.700 kg
Schutzgrad	IP 54
Hebezeit	ca. 45 sek
Senkzeit	ca. 30 sek
Nettogewicht	1300 kg
Geräuschpegel	< 70 db
Arbeitsumfeld	Arbeitstemperatur: -15°C bis +40°C rel. Luftfeuchte: 30 % bis 85 %

## 4. Modifikation des Produktes

Die unsachgemäße Verwendung, sowie nicht mit dem Hersteller abgesprochene Modifikationen, Umbauten und Anbauten der Hebebühne und all seiner Komponenten sind nicht erlaubt. Bei unsachgemäßer Installation, Bedienung oder Überlastung wird der Hersteller keine Haftung übernehmen. Ebenso erlischt die CE-Zertifizierung und die Gültigkeit des Gutachtens durch die unsachgemäße Verwendung.

Sollten Änderungswünsche bestehen, so kontaktieren Sie zuvor Ihren Händler oder das fachkundige Personal der Twin Busch GmbH.

## 5. Sicherheitsbezogene Informationen

Lesen Sie die Bedienungsanleitung sorgfältig durch, bevor Sie die Hebebühne in Betrieb nehmen. Bewahren Sie die Anleitung zum Nachschlagen auf. Befolgen Sie die Anweisungen genau, um die beste Leistung der Maschine zu erreichen und um Schäden durch persönliches Verschulden zu vermeiden.

Kontrollieren Sie sämtliche Verbindungen und Bauteile gründlich auf Beschädigungen. Die Hebebühne darf nur in Betrieb genommen werden, wenn sie in einem betriebs sicheren Zustand ist.

### 5.1 Sicherheitshinweise

- Installieren Sie die Hebebühne nicht auf einer asphaltierten Oberfläche.
- Lesen und verstehen Sie die Sicherheitshinweise bevor Sie die Hebebühne bedienen.
- Verlassen Sie unter keinen Umständen die Bedieneinheit, wenn die Hebebühne in Bewegung ist.
- Halten Sie Hände und Füße von beweglichen Teilen fern. Achten Sie beim Absenken besonders auf Ihre Füße.
- Die Hebebühne ist ausschließlich von geschultem Personal zu bedienen.
- Unbeteiligte Personen sind in der Nähe der Hebebühne nicht erlaubt.
- Tragen Sie passende Arbeitskleidung.
- Die Umgebung der Hebebühne sollte immer frei von störenden Objekten gehalten werden.
- Die Hebebühne ist für das Anheben Kraftfahrzeugen entwickelt, welche das zulässige Höchstgewicht nicht überschreiten.
- Stellen Sie immer sicher, dass sämtliche Sicherheitsvorkehrungen getroffen sind bevor Sie in der Nähe oder unter dem Fahrzeug arbeiten.

**Entfernen Sie niemals sicherheitsrelevante Komponenten von der Hebebühne.**

**Benutzen Sie die Hebebühne nicht, wenn sicherheitsrelevante Komponenten fehlen oder beschädigt sind.**

- Bewegen Sie unter keinen Umständen das Fahrzeug oder entfernen schwere Gegenstände aus dem Fahrzeug, welche erhebliche Gewichtsunterschiede hervorrufen könnten, während das Fahrzeug auf der Hebebühne steht.
- Überprüfen Sie immer die Beweglichkeit der Hebebühne, um die Leistungsfähigkeit zu garantieren. Sorgen Sie für regelmäßige Wartung. Sollte eine Unregelmäßigkeit auftreten, stoppen Sie sofort die Arbeit mit der Hebebühne und kontaktieren Sie ihren Händler.
- Senken Sie die Hebebühne komplett, wenn Sie nicht in Gebrauch ist. Vergessen Sie nicht die Stromzufuhr zu unterbrechen.
- Sollten Sie die Hebebühne für einen längeren Zeitraum nicht benutzen, dann:
  - a. Trennen Sie die Hebebühne von der Stromquelle
  - b. Leeren Sie den Öltank
  - c. Schmieren Sie die beweglichen Teile mit Schmieröl/-fett

**Vorsicht: Um die Umwelt zu schonen entsorgen Sie das nicht mehr genutzte Öl auf vorgeschriebene Weise.**

- Für das sichere Anheben von Transportern sind unbedingt die optionalen Spezialaufnahmeadapter zu verwenden. Diese finden Sie unter: [www.twinbusch.de](http://www.twinbusch.de)

## 5.2 Warnhinweise und Symbole

Alle Warnhinweise sind deutlich sichtbar an der Hebebühne angebracht, um sicher zu gehen, dass der Nutzer das Gerät auf sichere und angebrachte Weise benutzt.

Die Warnhinweise müssen sauber gehalten und ersetzt werden, sollten sie beschädigt oder nicht vorhanden sein. Bitte lesen Sie die Zeichen genau und prägen Sie sich deren Bedeutung für zukünftige Bedienungen ein.



Vor Gebrauch, Anleitung und Sicherheitshinweise aufmerksam lesen!



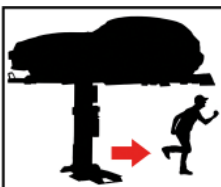
Bedienung der Hebebühne nur durch Fachpersonal!



Reparaturen und Wartungen nur durch Fachpersonal, niemals Sicherheitseinrichtungen außer Betrieb setzen!



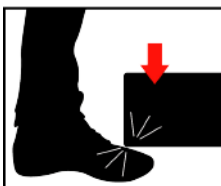
Nur Fachpersonal im Umkreis der Hebebühne erlaubt!



Fluchtwege immer freihalten!



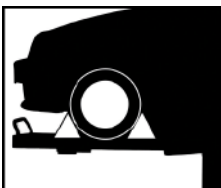
Der Aufenthalt von Personen (beim Heben oder Senken) unter der Hebebühne ist verboten!



Achten Sie beim Ablassen auf Ihre Füße! Quetschgefahr!



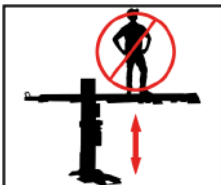
Quetschgefahr beim Heben oder senken!



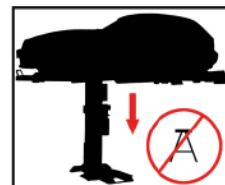
Fahrzeug gegen wegrollen sichern!



Gebrauch nur auf ebenem Boden!



Nicht auf den Fahrbahnen stehen (beim Heben oder Senken)!



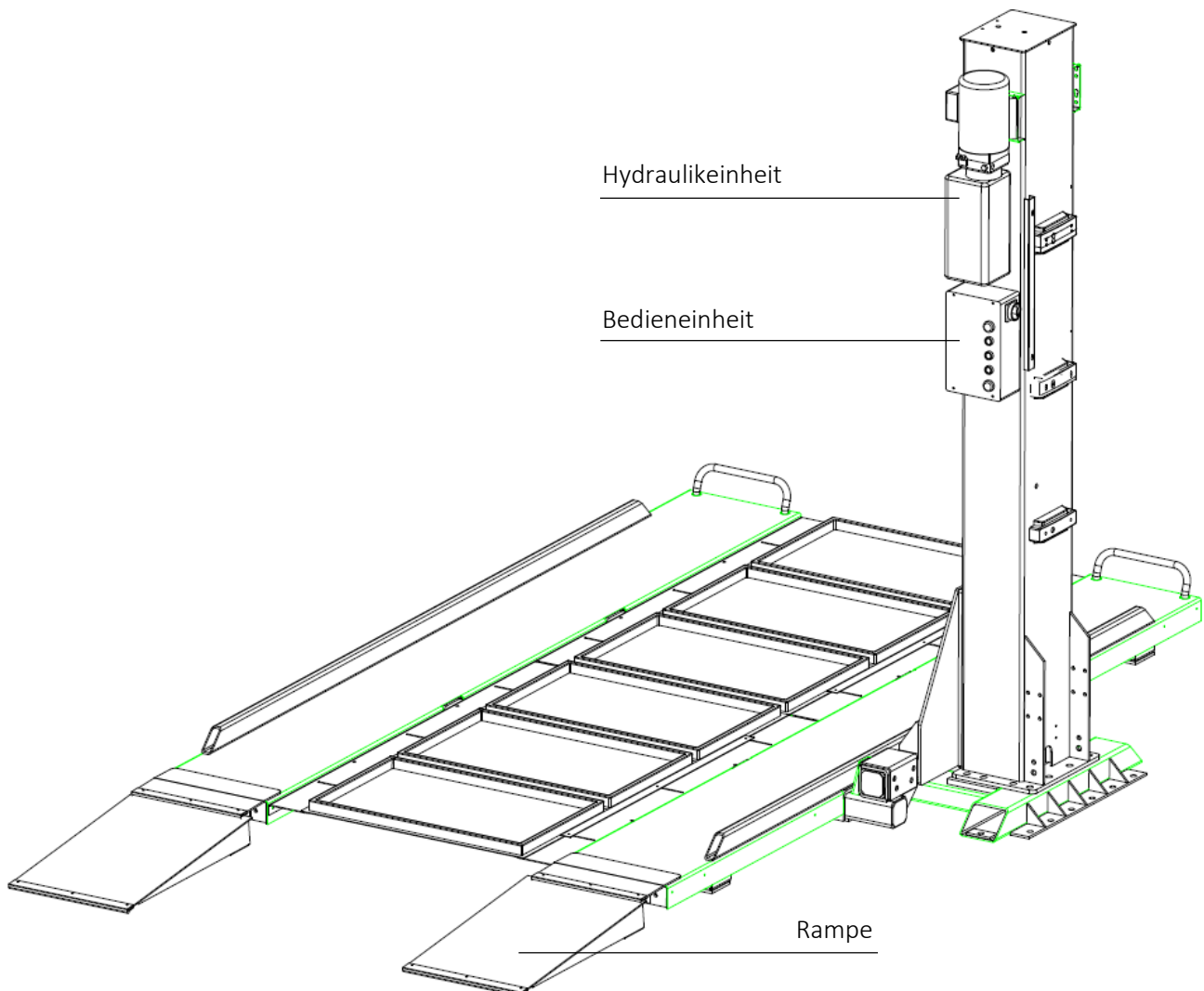
Keine Gegenstände unter der Hebebühne beim Senken!

## 6. Übereinstimmung mit dem Produkt

Die 1-Säulenhebebühne TW 127P-G ist CE-zertifiziert und ist konform mit der Maschinenrichtlinie 2006/42/EC und erfüllt dabei die Normen EN 1493:2022, EN 60204-1:2018 (siehe unter: EU-Konformitätserklärung, am Ende der Gebrauchsanleitung).

## 7. Technische Spezifikation

### 7.1 Maschinenbeschreibung





## 8. Aufbau der Hebebühne

### 8.1 Vor der Installation

Benötigtes Werkzeug und Ausrüstung:

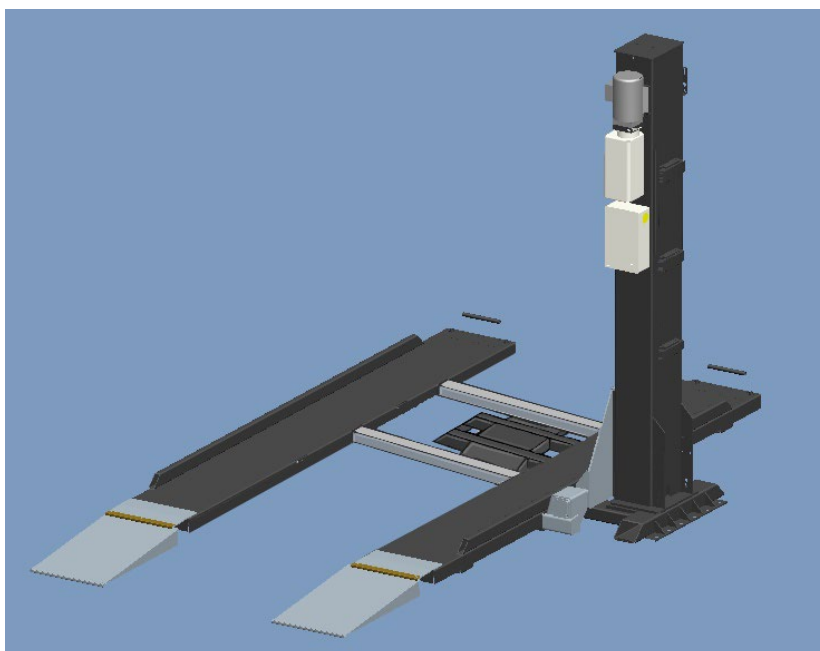
- Geeignetes Hebewerkzeug für die unhandlichen und schweren Bauteile
- Metrische Schraubenschlüssel und Steckschlüsselsatz mit Ratsche
- Einstellbarer Schraubenschlüssel
- Kleine Brechstange oder großer Schraubenzieher, um die Schraublöcher anzupassen
- Beton-Schlagbohrmaschine mit einem neuen Betonbohrkopf
- Zange
- Schlitzschraubendreher und Kreuzschlitzschraubendreher
- Hydraulischer Wagenheber auf Rädern oder Flaschenzug (zum Positionieren von Teilen)
- Stecknuss und Verlängerung
- 12 mm Innensechskant
- Bleischere
- Hydrauliköl – HLP 32

### 8.2 Bodenverhältnisse

Die Hebebühne muss auf einem soliden Fundament mit einer Druckfestigkeit von mehr als 3 kg/mm<sup>2</sup>, einer Ebenheit von weniger als 5 mm und einer Mindestdicke von 200 mm installiert werden. Detaillierte Angaben finden Sie auch in dem entsprechenden Fundamentplan auf unserer Homepage unter [www.twinbusch.de](http://www.twinbusch.de).

Anmerkung: Sollte ein neuer Betonboden gegossen werden, so muss dieser mindestens 28 Tage ruhen bis eine Hebebühne installiert werden kann.

### 8.3 Aufbauanleitung



- 1) Entfernen Sie die Verpackung und entnehmen Sie den Karton mit den Zubehörteilen und Abdeckplatten. Lesen und verstehen Sie die Bedienungsanleitung bevor Sie fortfahren.
- 2) Zuerst muss die Grundplatte gelegt werden. Legen Sie sie auf den Garagenboden, so nah wie möglich an die endgültige Position. Nachdem Sie die Grundplatte richtig verlegt haben, müssen Sie sie im Boden verankern. Oder sie kann verankert werden, nachdem alles fertig ist. (Abb. 3-A, B, C)

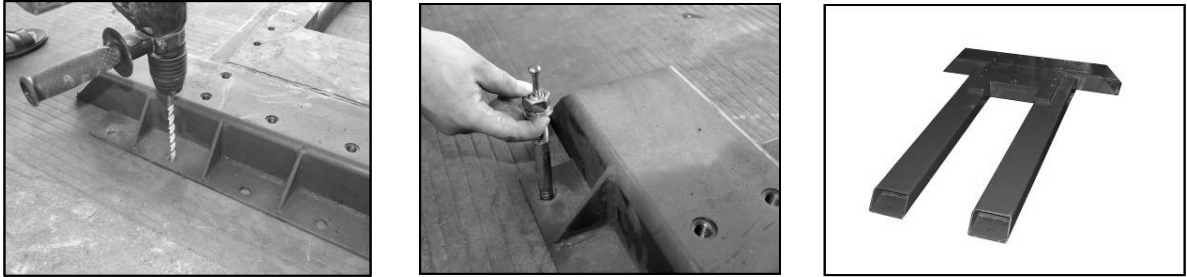


Abbildung: 3-A, B, C Verankerung der Grundplatte

- 3) Das nächste größere Bauteil ist die Hubsäule. Daran sind bereits die Trägereinheit, der Hydraulikzylinder, die Kettenbaugruppe und das Sicherheitskabel befestigt.

Heben Sie die Säule mit einem Gabelstapler oder einer Motorwinde aus der horizontalen Position an. Heben Sie die Säule vertikal hoch genug an, damit sie über der Grundplatte liegt und bewegen Sie sie über die Linien in die Befestigungslöcher. Die Säule kann leichter bewegt werden, wenn sie vertikal zur Grundplatte schwebt. Entfernen Sie wenn möglich die Rundschlinge nicht von der Säule, bis die Befestigungsschrauben mit der Grundplatte verschraubt sind. (Abb. 4-A, B, C, D)

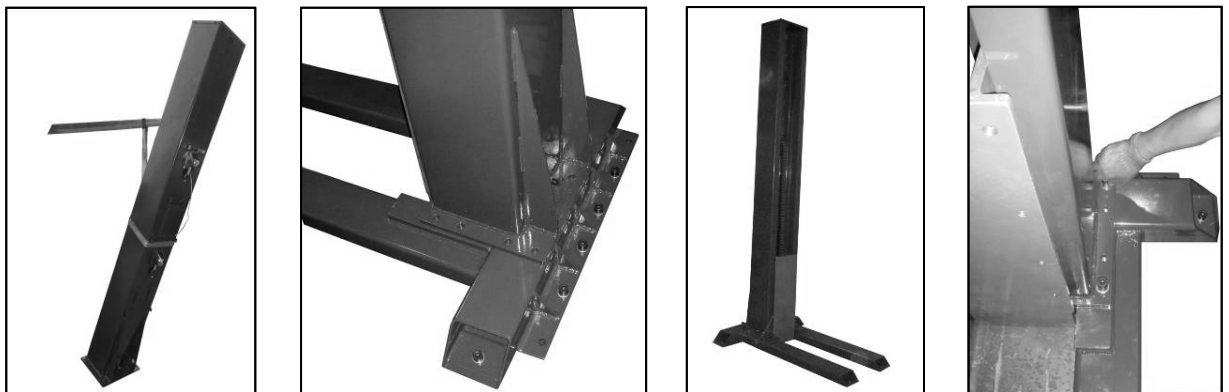


Abbildung: 4-A, B, C, D

- 4) Nachdem Sie die Säule in Position gebracht haben, schrauben Sie sie an die Grundplatte. Sie benötigen einen Schraubenschlüssel oder eine Ratsche, um die Schrauben festzuziehen.
- 5) Damit die Säule vertikal steht, wenn Fahrzeuge auf ihr geparkt werden, sollte durch Unterlegemente am Fuß der Säule ein Neigungswinkel zwischen 0,5° und 1,0° eingestellt werden (Abb. 5-A, B, C).

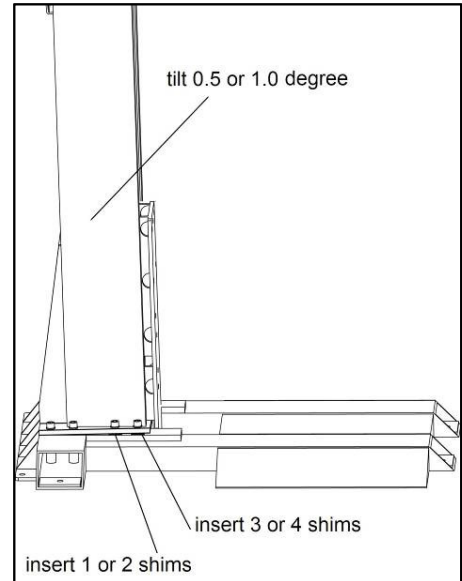
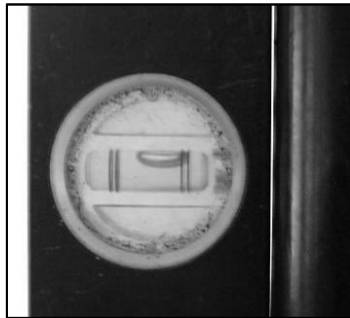


Abbildung: 5-A, B, C, D Säule aufstellen (2)

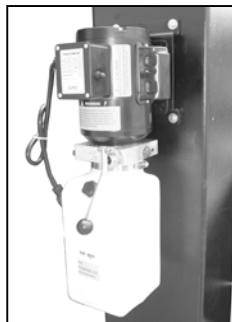


Abbildung: 6-A, B, C Pumpe & Schlauch

- 6) Montieren Sie die Motorpumpe an der Rückseite der Säule. Befestigen Sie sie mit Schrauben und Muttern. Schließen Sie den Schlauch des Zylinders an der Motorpumpe an. (Abb. 6-A, B, C) Der Schlauch verfügt an beiden Enden über unterschiedliche Verbindungsstücke. Achten Sie darauf, dass das Ende des Schlauchs zum Zylinder passt. Am Ende des Zylinderschlauchs befindet sich ein O-Ring. Achten Sie darauf, dass die Befestigungen fest angezogen sind.
- 7) Füllen Sie den Tank mit Hydrauliköl (etwa 6 Liter). Empfohlen wird **HLP32**, nicht schäumendes Anti-Verschleiß-Hydrauliköl.
- 8) Jetzt müssen Sie die Motorpumpe richtig mit dem Stromanschluss verbinden. Ihre Pumpe verfügt über ein kurzes Kabel zum Motor. Da das Kabel nicht sehr lang ist und es viele verschiedene Anschlussmöglichkeiten gibt, benötigen Sie möglicherweise das passende Verlängerungskabel und/oder Sie müssen einen Stecker am Ende des Kabels installieren. Wenn Sie sich bezüglich der Kabelgröße und des passenden Steckers nicht sicher sind, fragen Sie einen Elektriker. Die Motorlaufrichtung muss den Angaben auf dem Motor entsprechen.

- 9) Als nächstes müssen Sie den Rahmen der Hebebühne auf dem Träger mit Schrauben befestigen. (Abb. 8-A, B) Ein hydraulischer Wagenheber oder Flaschenzug eignen sich gut zum Abgleich mit den Löchern. Ziehen Sie dann alle Schrauben am Rahmen fest.

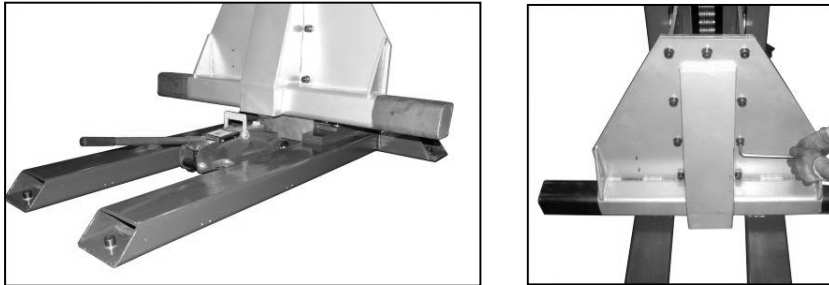


Abbildung: 8-A, B Hubschlitten

- 10) Positionieren Sie danach die beiden Ausleger am Hubschlitten (Abb. 9-A). Damit die Plattformen horizontal werden, wenn Autos darauf geparkt sind, müssen Sie folgende Voreinstellung der Arme vornehmen:

Heben Sie zuerst die hinteren Enden der Arme mit einem Wagenheber auf ca. 100 mm an (Abb. 9-B, C). Ziehen Sie dann die beiden Schrauben auf der Rückseite und die vordere Schraube fest (Abb. 9-D & E). Ziehen Sie dann die Kontermutter in der richtigen Position fest.

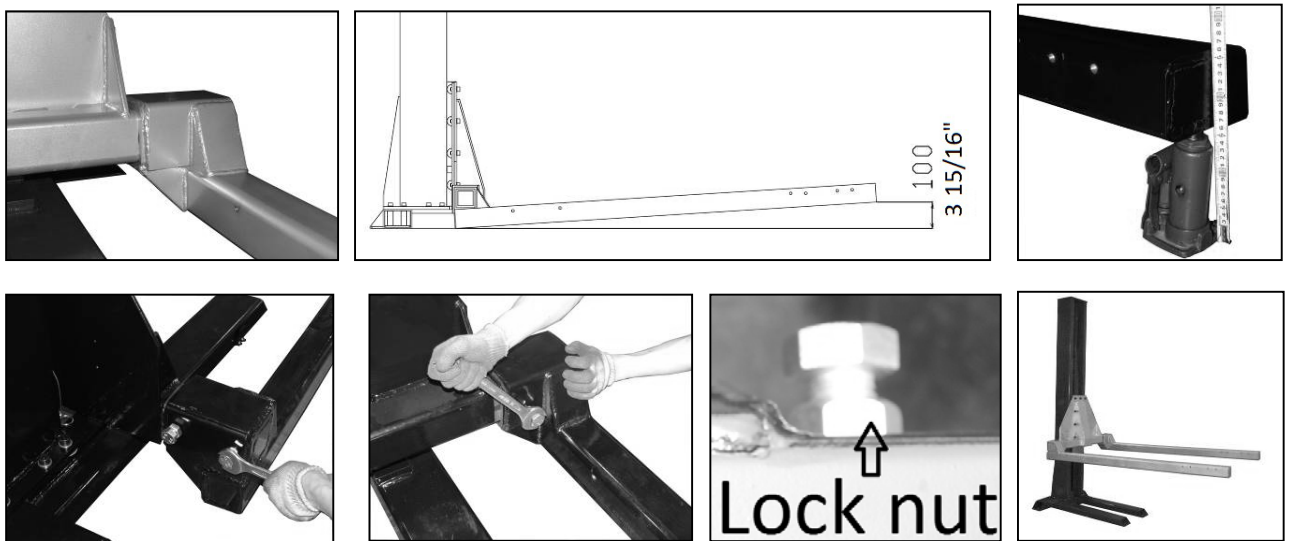


Abbildung: 9-A, B, C, D, E, F, G Ausleger montieren

- 11) Montieren Sie die Fahrbahnen an den Auslegern. Da diese schwer zu bewegen sind, sollten Sie zur Unterstützung ein geeignetes Hebwerkzeug verwenden. Positionieren Sie die Fahrbahnplattformen entsprechend der Befestigungslöcher an den Auslegerarmen. Verschrauben Sie dann die Fahrbahn an den Auslegerarmen mit den Einstell- und Spanschrauben. (Abb. 10-A, B, C)

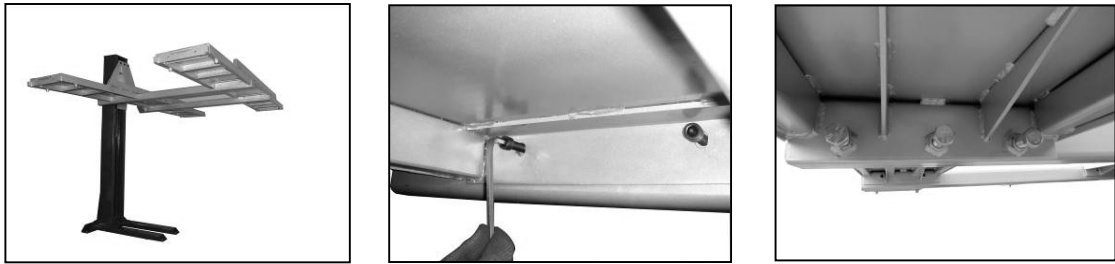


Abbildung: 10-A, B, C Befestigung der Fahrbahn

- 12) Befestigen Sie den Abrollschutz am Ende der Fahrbahn (Abb. 11). Schrauben Sie den Befestigungschip der Überfahrrampe an die Grundplatte. Legen Sie dann die Überfahrrampen und den Mittelsteg auf. (Abb. 12, 13)

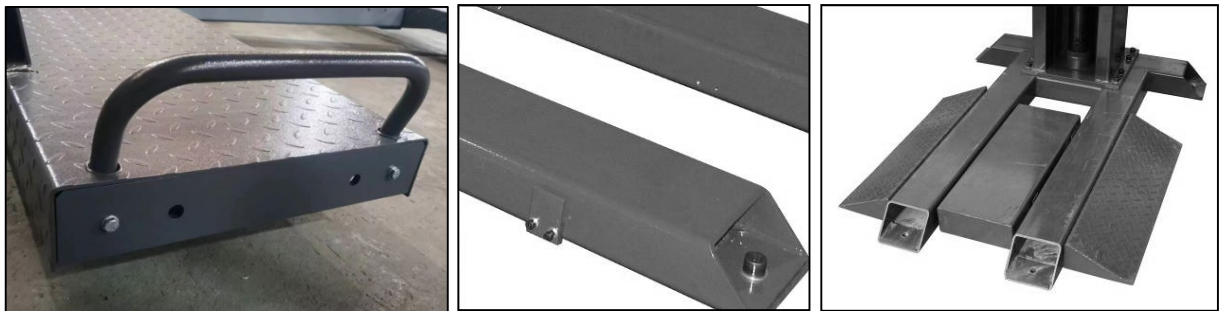


Abbildung: 11, 12, 13 Abrollschutz und Überfahrrampe

- 13) Nachdem die Installation abgeschlossen ist und bevor Sie die Anlage zum ersten Mal verwenden, fahren Sie die Hebebühne ohne Last etwa 1 Meter nach oben und lassen Sie diese wieder auf den Boden absenken. Führen Sie dies zwei-, dreimal durch. Füllen Sie dann gegebenenfalls den Hydraulikölbehälter nach. Dadurch wird sichergestellt, dass das Hydrauliköl überall im System verteilt wird.

#### 8.4 Prüfpunkte nach dem Aufbau

S/N	Überprüfen	JA	NEIN
1	Ist der Ölschlauch korrekt verbunden?		
2	Sind die elektrischen Anschlüsse richtig?		
3	Sind die Gelenke alle fest verschraubt?		
4	Sind alle Teile die gefettet werden müssen, gefettet?		

## 9. Inbetriebnahme

### 9.1 Sicherheitsvorkehrungen

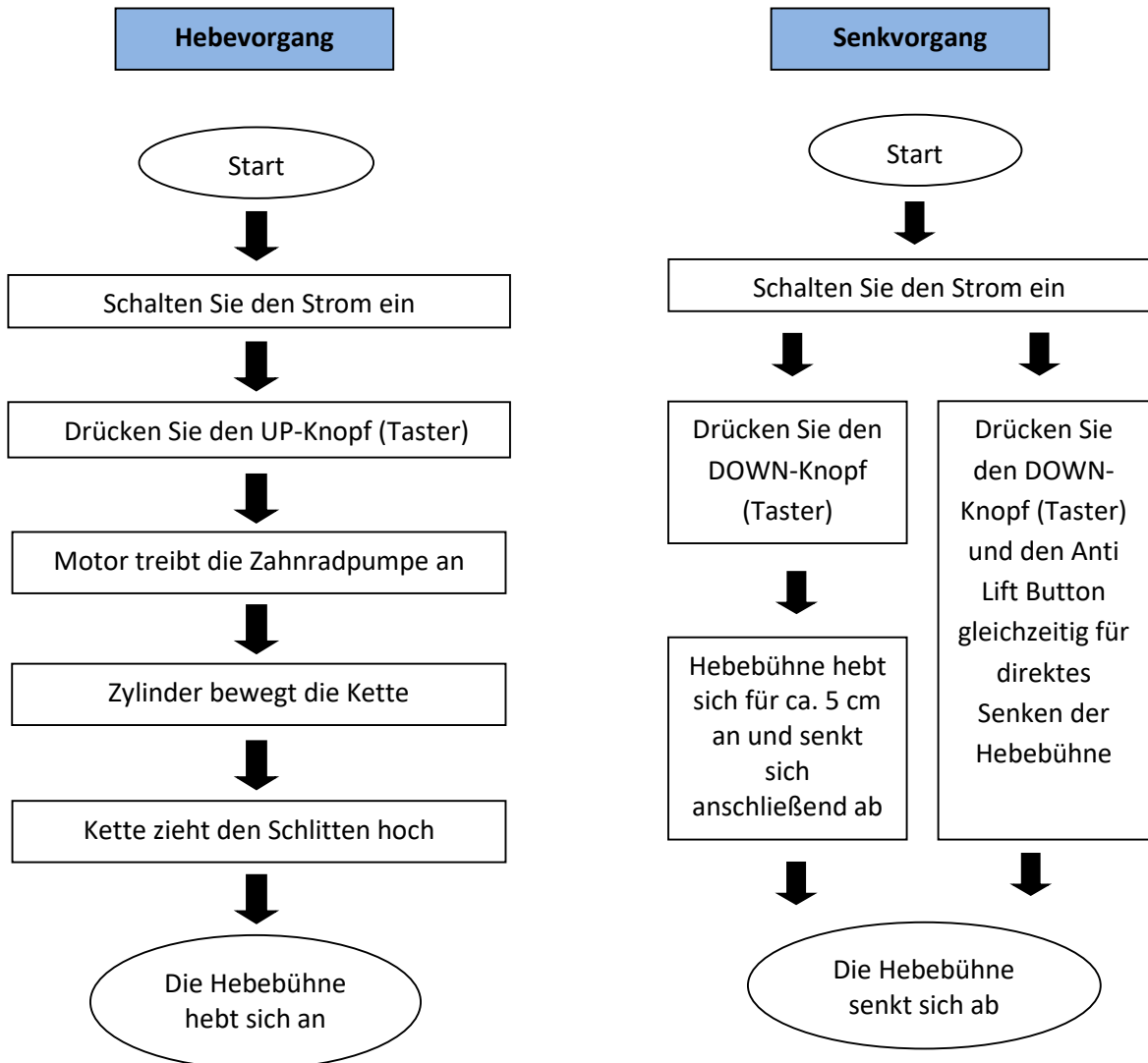
- a) Wenn die Sicherheitsvorrichtungen defekt sind oder Auffälligkeiten aufweisen, darf die Hebebühne keinesfalls in Betrieb genommen werden!
- b) Kontrollieren Sie alle Verbindungen der Hydraulikleitungen auf einen festen Sitz und ihre Funktionsfähigkeit. Sind keine Leckagen vorhanden, so kann ein Hebevorgang gestartet werden.
- c) Nur der Bediener sollte sich während eines Hebe- oder Senkvorgangs in der Nähe der Hebebühne befinden. Stellen Sie stets sicher, dass sich keine Personen im Gefahrenbereich aufhalten.
- d) Fahrzeuge sollten stets so ausgerichtet sein, dass sich der Fahrzeugschwerpunkt mittig zwischen den Hebebühnensäulen befindet. Sollte dies nicht der Fall sein, so sollte die Hebebühne nicht verwendet werden. Andernfalls werden weder wir, noch der ggf. zwischengestellte Händler Verantwortung für dadurch verursachte Probleme oder Schäden übernehmen.
- e) Wenn die gewünschte Hubhöhe erreicht ist und die Sicherheitsrasten eingerastet sind, so stellen Sie vor Arbeitsbeginn die Stromversorgung der Hebebühne ab, um Zwischenfälle durch unbeabsichtigtes Bedienen durch weitere Personen zu vermeiden.
- f) Vergewissern Sie sich, dass die Sicherheitsrasten eingerastet sind bevor Sie mit Arbeiten am oder unter einem Fahrzeug beginnen. Es dürfen sich keine Personen während des Hebe- und Senkvorgangs im Arbeitsbereich der Hebebühne befinden.

### 9.2 Beschreibung der Bedieneinheit (Kontrollbox)



Beschreibung	Funktion
Hauptschalter	An- oder Ausschalten
Betriebsleuchte	Zeigt an, ob Stromzufuhr besteht
UP-Knopf (Taster)	Anheben der Hebebühne
Sicherheitsrasten	Absenken in die Sicherheitsrasten
Anti Lift Button	Absenken der Hebebühne ohne anheben
DOWN-Knopf (Taster)	Absenken der Hebebühne
Steckdose 230 V	Verbraucher anschließen
Notausschalter	Schaltet die Anlage im Notfall ab

9.3 Ablaufplan Hebe- und Senkvorgang



## 9.4 Bedienungsanleitung

### 9.4.1 Hebevorgang

1. Lesen und verstehen Sie die Bedienungsanleitung bevor Sie mit den Arbeiten beginnen.
2. Stellen Sie die Stromversorgung her und schalten Sie den Hauptschalter auf EIN.
3. Die Hebebühne kann ganz einfach bedient werden. Schalten Sie zuerst die Stromversorgung ein. Halten Sie dann die UP-Taste an der Bedieneinheit gedrückt, um Hebebühne anzuheben. Der Motor treibt eine interne Pumpe an, die das Hydrauliköl in den Hubzylinder presst, der wiederum die Rollketten ausfährt und die Hebebühne anhebt.
4. Wenn die Hebebühne angehoben wird, fährt eine interne Sicherheitsraste über die Stahlansläge (rechteckige Blöcke, die an der Rückseite der Hubsäule hervorstehen) und Sie hören dabei an jeder Verriegelungsposition ein „Klacken“. Der Ton ist normal und zeigt an, dass die Sicherheitsraste richtig über die Verriegelung gefahren ist. Lassen Sie die UP-Taste los, wenn die Hebebühne in der gewünschten Position ist. Aus Sicherheitsgründen wird empfohlen, die Hebebühne jedes Mal durch Drücken der LOCK-Taste in den Sicherheitsrasten zu verriegeln.

### 9.4.2 Senkvorgang

1. Stellen Sie die Stromversorgung her und schalten Sie den Hauptschalter auf EIN.
2. Drücken Sie den UP-Knopf (Taster), um die Hubschlitten ca. 5 cm aus den Sicherheitsrasten heraus zu bewegen.
3. Ziehen und halten Sie den Entriegelungshebel an der Säule nach unten, um die Sicherheitsrasten zu entriegeln.
4. Der Hubschlitten sinkt sich langsam ab.
5. Nun kann das Fahrzeug entfernt werden.

### 9.4.3 Fahrzeug anheben

Fahren Sie das Fahrzeug über die Rampe in die Mitte der Plattform. Ziehen Sie die Handbremse an. Drücken Sie die UP-Taste, woraufhin sich das Fahrzeug anhebt. Heben Sie das Fahrzeug bis zur gewünschten Position an.

**Achten Sie darauf, dass das Fahrzeug nicht mit der Decke kollidiert! Achten Sie auch auf Gegenstände an der Decke, wie Beleuchtungen, Rohrleitungen oder Garagenrolltore.**



## 10. Fehlersuche

**Achtung:** Zögern Sie nicht das fachkundige Personal der Twin Busch GmbH zu kontaktieren, wenn Sie einen aufgetretenen Fehler nicht selbst beheben können. Wir werden Ihnen gerne bei Ihrer Problembehebung helfen. Für diesen Fall dokumentieren Sie den Fehler und senden uns Bilder und eine präzise Beschreibung des Fehlers, damit wir schnellstmöglich die Ursache identifizieren und beheben können.

In der folgenden Tabelle sind mögliche Fehler, dessen Ursache und die dazugehörige Fehlerbehebung zur schnelleren Identifizierung und Selbstbehebung aufgeführt.

PROBLEME	URSACHE	LÖSUNG
Ungewöhnliches Geräusch.	Abnutzung an der inneren Seite der Säulen.	Fetten Sie die Innenseite der Säulen.
	Verschmutzung in den Säulen.	Beseitigen Sie den Schmutz.
Motor lässt sich weder starten, noch fährt die Hebebühne hoch.	Die Kabelverbindungen sind locker.	Überprüfen Sie die Kabel und verbinden Sie diese wieder.
	Der Motor ist defekt.	Ersetzen Sie ihn.
	Der Endschalter ist defekt/beschädigt oder die Kabelverbindung ist locker.	Verbinden Sie die Kabel neu oder ersetzen Sie den Endschalter.
Motor läuft, fährt aber die Hebebühne nicht hoch.	Der Motor läuft rückwärts/ in falscher Drehrichtung.	Überprüfen Sie die Kabelverbindung.
	Das Überdruckventil ist locker oder verschmutzt.	Säubern oder schrauben Sie es fest.
	Die Zahnradpumpe ist defekt.	Ersetzen Sie sie.
	Der Ölpegel ist zu niedrig.	Füllen Sie Öl nach.
	Der Ölschlauch hat sich gelockert oder ist abgerissen.	Befestigen Sie oder ersetzen Sie ihn.
	Das Dämpfungsventil ist locker oder eingeklemmt/verstopft.	Säubern oder befestigen Sie es.
Die Träger fahren langsam herunter nachdem sie angehoben waren.	Der Ölschlauch ist undicht.	Überprüfen oder ersetzen Sie ihn.
	Der Ölzylinder/Kolben ist undicht.	Ersetzen Sie die Dichtung.
	Das Direktionsventil ist undicht.	Säubern oder ersetzen Sie es.
	Das Überdruckventil ist undicht.	Säubern oder ersetzen Sie es.
	Manuelles oder elektrisches Ablassventil ist undicht/verschmutzt.	Säubern oder ersetzen Sie es.
Zu langsames Anheben.	Der Ölfilter ist verschmutzt oder eingeklemmt.	Säubern oder ersetzen Sie ihn.
	Ölpegel ist zu niedrig.	Füllen Sie Öl nach.
	Das Überdruckventil ist falsch montiert.	Montieren Sie es richtig.
	Das Hydrauliköl ist zu heiß. (über 45°C)	Wechseln Sie das Öl.
	Die Dichtung des Zylinders ist verschlissen.	Ersetzen Sie die Dichtung.
Zu langsames Absenken.	Das Drosselventil ist verklemmt/verschmutzt.	Säubern oder ersetzen Sie es.
	Das Hydrauliköl ist verschmutzt.	Wechseln Sie das Öl.
	Das Ablassventil ist verstopft.	Säubern Sie es.
	Der Ölschlauch ist beschädigt/geknickt.	Ersetzen Sie ihn.
Das Stahlseil ist verschlissen.	Bei der Installation nicht gefettet oder es ist verschlissen.	Ersetzen Sie es.

## 11. Wartung

Durch regelmäßige Wartung Ihrer Hebebühne wird Ihnen eine lange und sichere Nutzung der Hebebühne gewährleistet. Folgend werden Vorschläge für die Wartungsintervalle und die durchzuführenden Tätigkeiten aufgeführt. Wie oft Sie Ihre Hebebühne warten hängt von den Umgebungsbedingungen, dem Verschmutzungsgrad und natürlich der Beanspruchung und Belastung der Hebebühne ab.

## 12. Verhalten im Störfall

Bei Störungen der Hebebühne können gegebenenfalls einfache Fehler die Ursache sein. Zur Fehlersuche die nachfolgende Aufstellung verwenden \*).

Sollte die Fehlerursache nicht aufgeführt sein oder gefunden werden können, so nehmen Sie bitte Kontakt mit dem fachkundigen Twin Busch GmbH Team auf.

***Niemals eigene Reparaturversuche durchführen, insbesondere nicht an Sicherheitseinrichtungen oder elektrischen Anlageteilen.***

\*) Punkte je nach Ausführung und Typ der Hebebühne



**Arbeiten an elektrischen Anlagen nur durch Elektro-Fachkraft!**

**Problem: Hebebühne lässt sich weder anheben noch Absenken.**

### Mögliche Ursachen

Keine Stromversorgung vorhanden.  
Stromversorgung unterbrochen.  
Hauptschalter nicht eingeschaltet oder defekt.  
Not-Aus gedrückt oder defekt.  
Sicherung im Stromanschluss hat ausgelöst oder ist defekt.  
Sicherung im Schaltkasten hat ausgelöst oder ist defekt.

### Behebung

Stromversorgung prüfen.  
Stromzuleitung prüfen.  
Hauptschalter prüfen. ⚠  
Not-Aus entriegeln, prüfen. ⚠  
Sicherung prüfen.  
Sicherung prüfen.

**Problem: Hebebühne lässt sich nicht anheben.**

### Mögliche Ursachen

Bei Drehstrom: eine Phase fehlt.  
Bei Drehstrom: Drehrichtung Motor verkehrt.  
Ölpumpe defekt.  
Notablass offen.  
Motor ist defekt.  
Überlast.

### Behebung

Stromversorgung prüfen. ⚠  
Drehrichtung prüfen, ggf. Phase tauschen. ⚠  
Twin Busch Service benachrichtigen.  
Notablassventil schließen.  
Twin Busch Service benachrichtigen.  
Überlastventil hat geöffnet, Last reduzieren.

**Problem: Hebebühne lässt sich nicht absenken.**

### Mögliche Ursachen

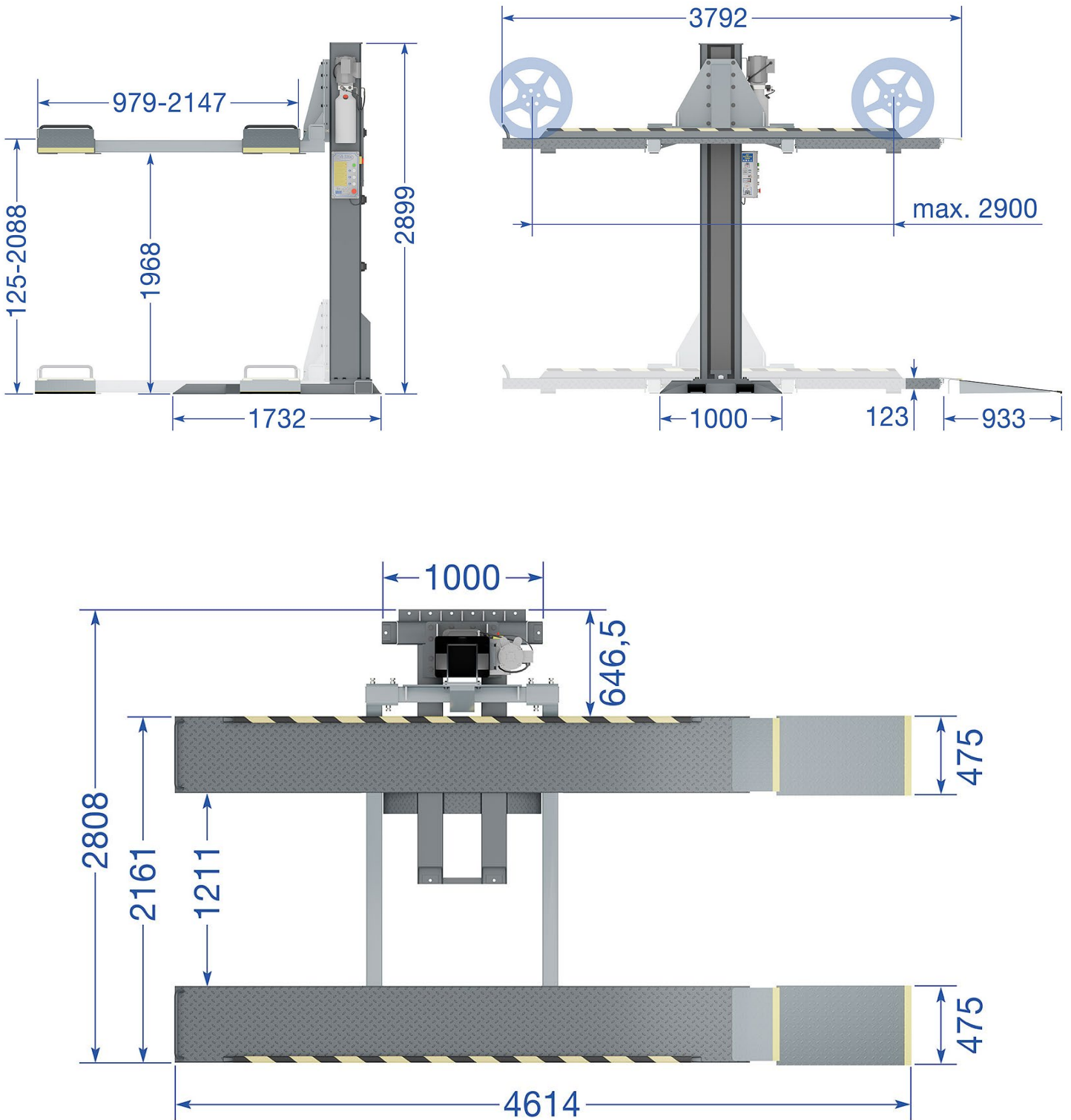
Hebebühne sitzt in Sicherheitsrasten.  
Hebebühne ist in Endschalter gefahren.  
Motor ist defekt.  
Hebebühne ist beim Absenken blockiert worden.

### Behebung

Bühne etwas hochfahren, Rasten ziehen, absenken.  
Ggf. Endschalter lösen, 1 cm hochfahren und absenken.  
Sicherheitsriegel öffnen und Hebebühne über Notablass absenken.  
Hebebühne wieder leicht anheben und Hindernis entfernen.

13. Anhang

13.1 Abmessungen der Hebebühne



## 13.2 Fundamentvoraussetzungen und Arbeitsbereich

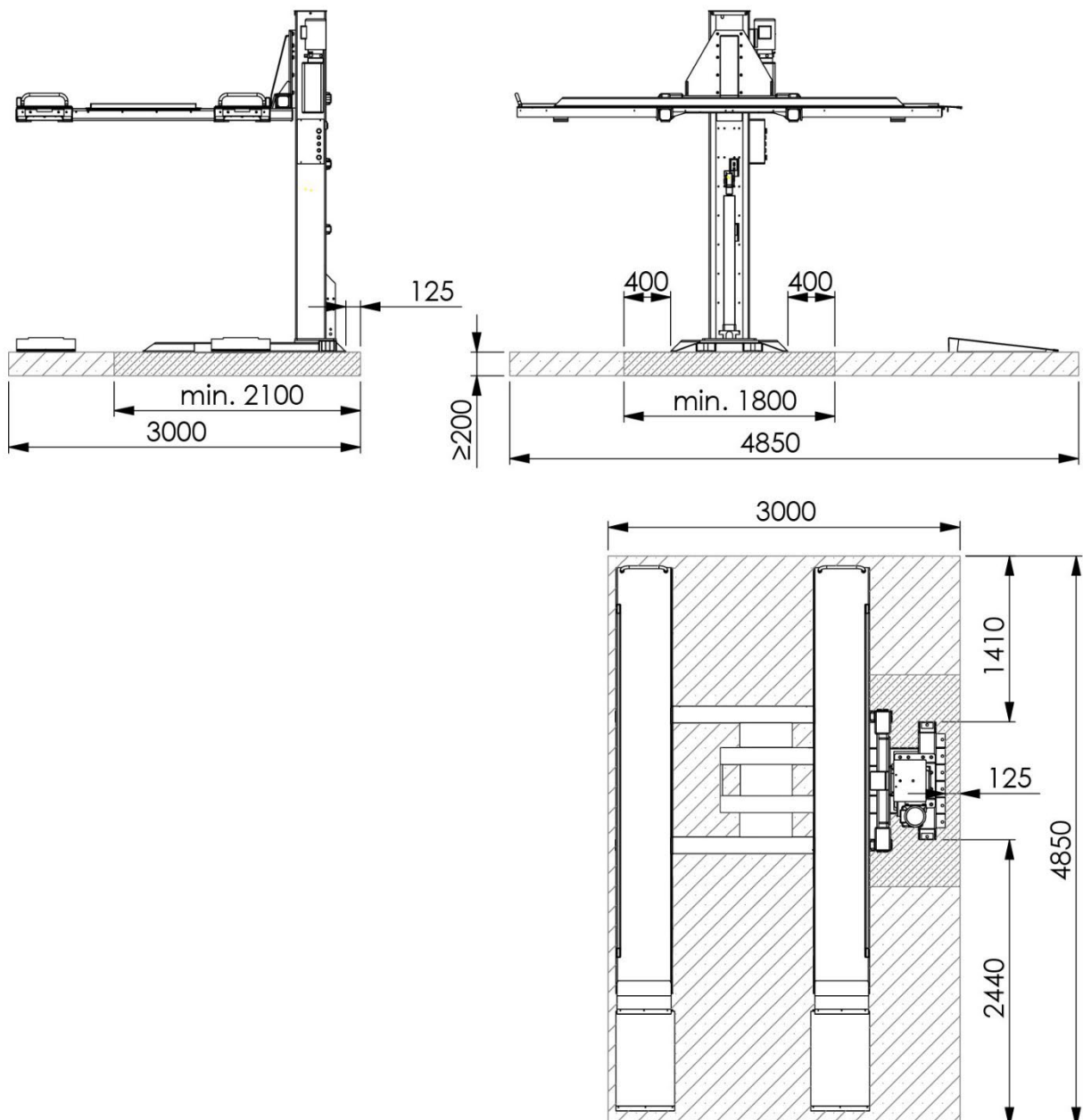
### Anforderungen an den Beton:

- Beton C20/25 nach DIN 1045-2 (Vorherige Bezeichnung: DIN 1045 Beton B25).
- Boden muss waagrecht und eine Ebenheit kleiner als 5 mm/m betragen.
- Neu gegossener Beton muss min. 28 Tage aushärten.

### Fundamentabmessungen:

- Idealerweise sollte der ganze Hallenboden in Beton C20/25 mit einer Dicke von min. 200 mm ausgeführt sein.

### Mindestabmessungen der Fundamentplatte (Hebebühne mittig platziert):



## Sonstige Anforderungen:

- Der umgebende Boden muss für die Belastung geeignet sein, z.B. keine Sandböden, etc.
- Bewehrungen im Beton sind für die ordnungsgemäße Benutzung der Hebebühne nicht vorgeschrieben, jedoch empfehlenswert.
- Im Zweifel sollte das Fundament von einem Statiker bestimmt und geprüft werden.

## Bei Boden mit Frostbeanspruchung ist folgendes zu beachten:

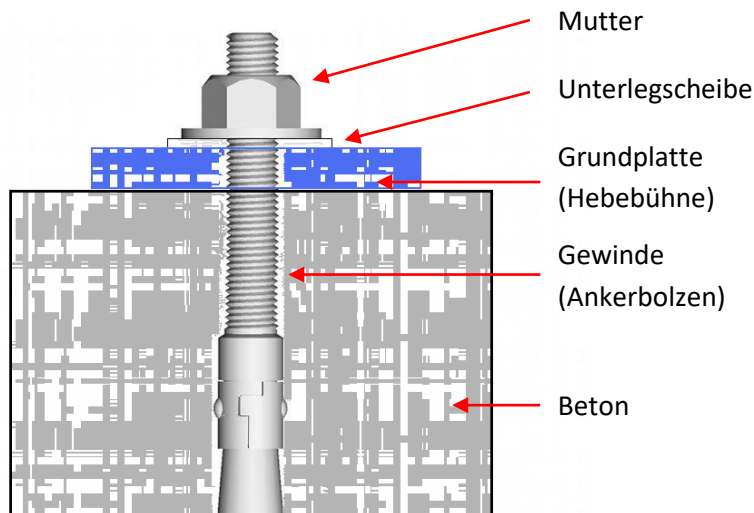
Bei Frostbeanspruchung muss der Beton der Expositionsklasse XF4 entsprechen, da abtropfendes Taumittel nicht ausgeschlossen werden kann.

Somit ergeben sich folgende Mindestanforderungen an den Beton bei Frostbeanspruchung:

Expositionsklasse:	XF4
Maximaler w/z:	0,45
Mindestdruckfestigkeit:	C30/37 (statt C20/25)
Mindestzementgehalt:	340 kg/m <sup>3</sup>
Mindestluftporengehalt:	4.0 %

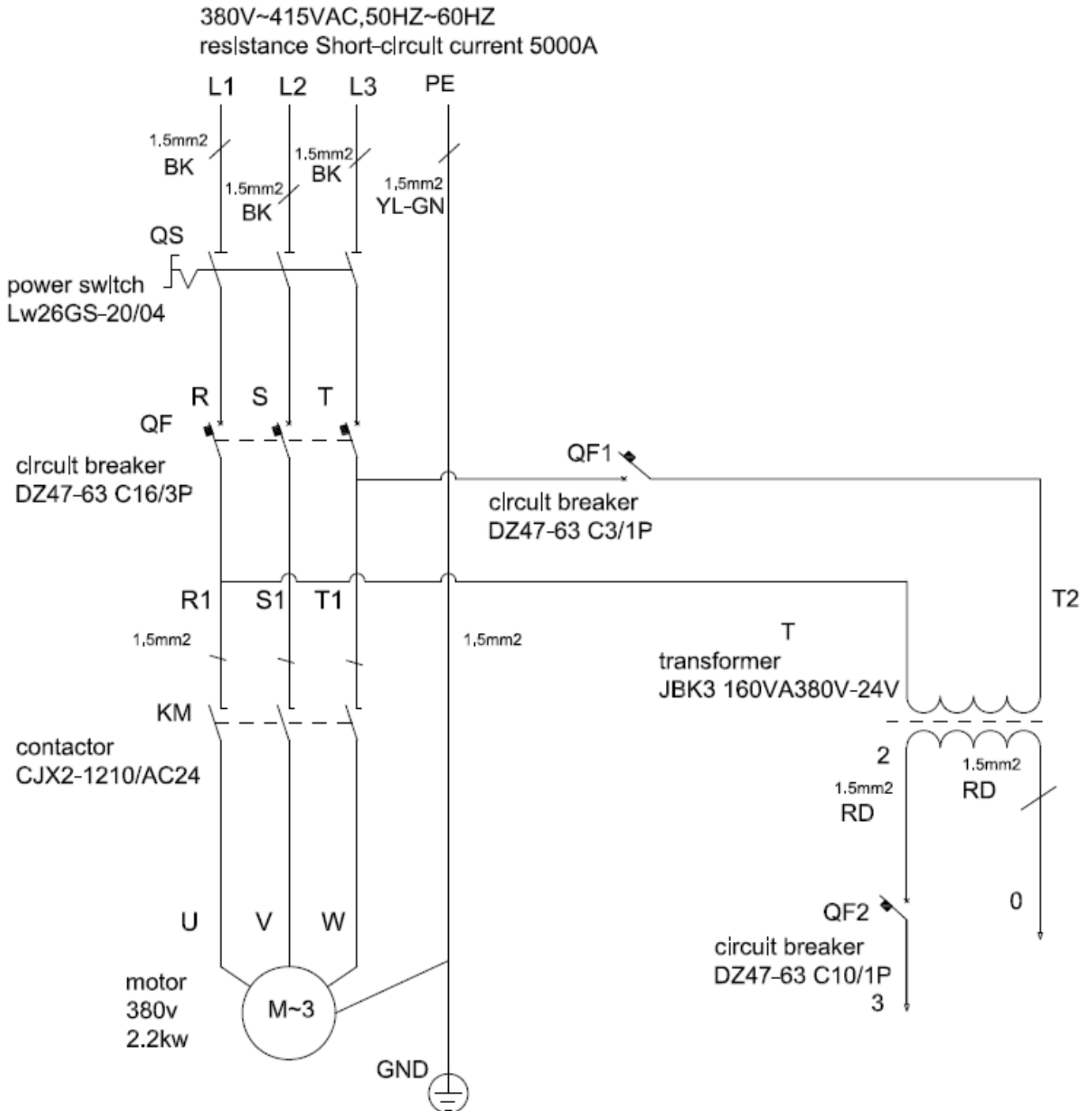
Es muss aber festgehalten werden, dass die Hebebühnen nicht für den Gebrauch im Freien ausgelegt sind. Schaltkasten entspricht zwar IP54, aber restliche Elektrik, Motoren und Endschalter sind maximal in IP44 ausgeführt.

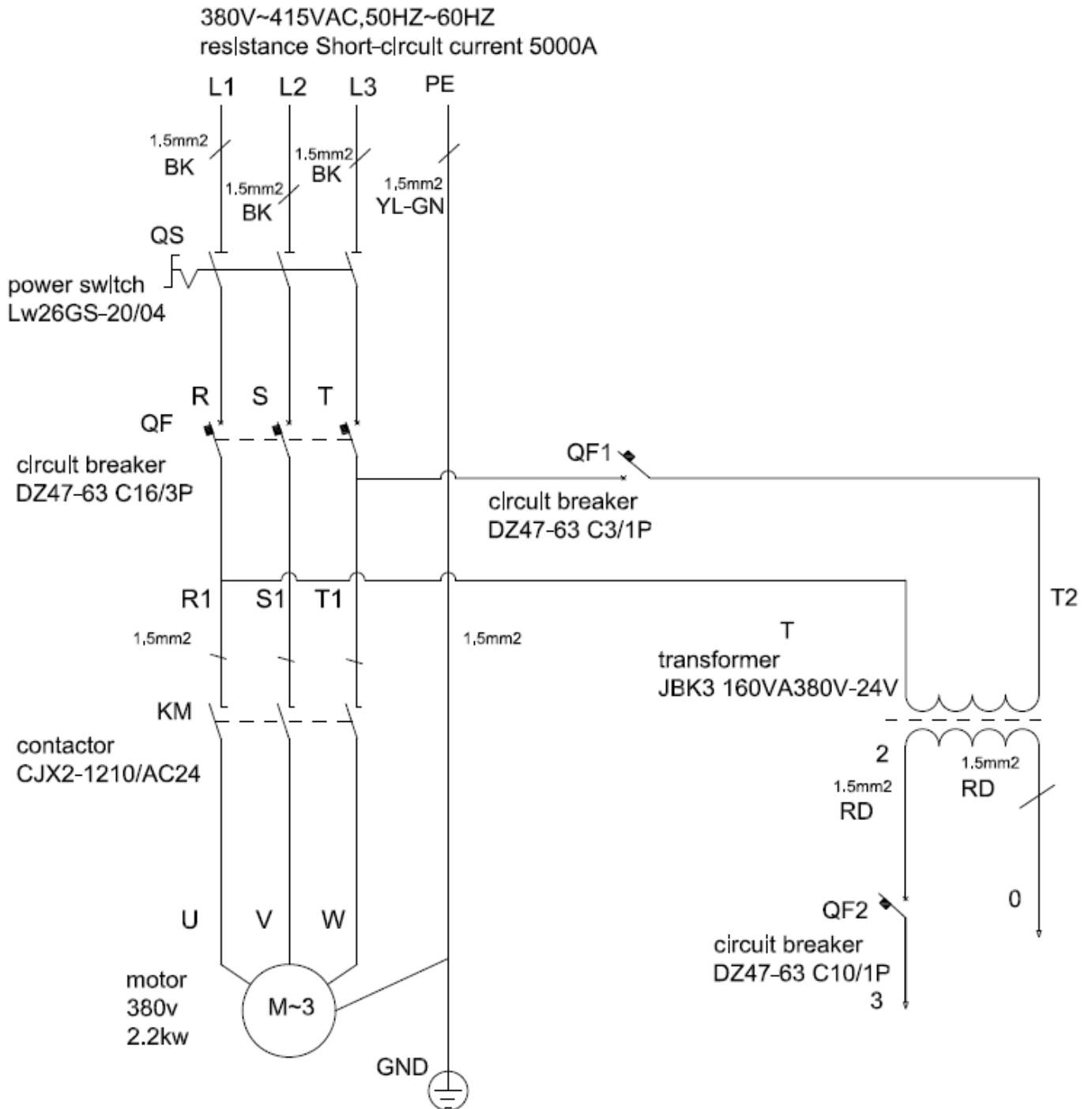
## Ankerbolzen

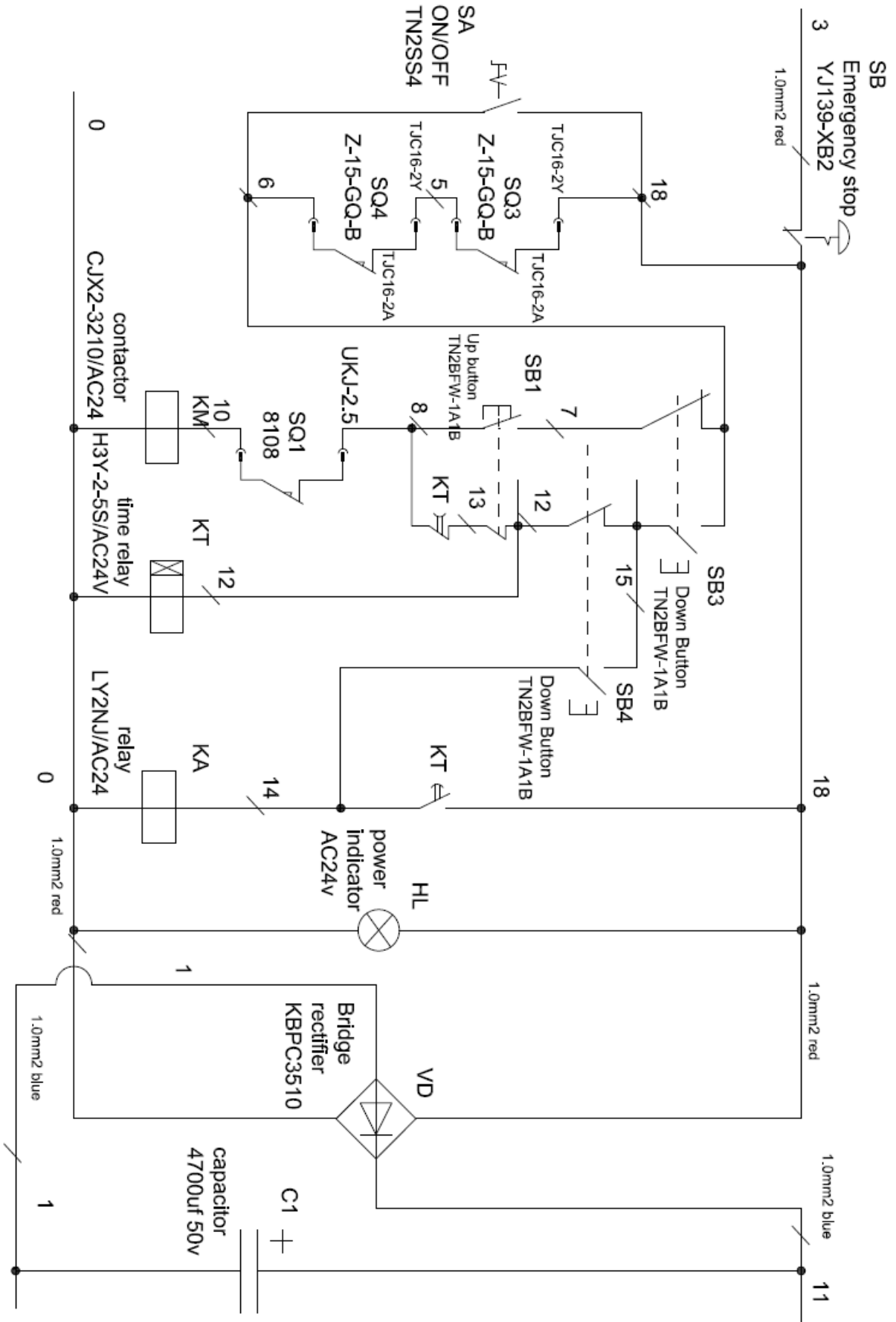


Anzugsdrehmoment der Ankerbolzen  
beträgt: 110 Nm (bei M16)

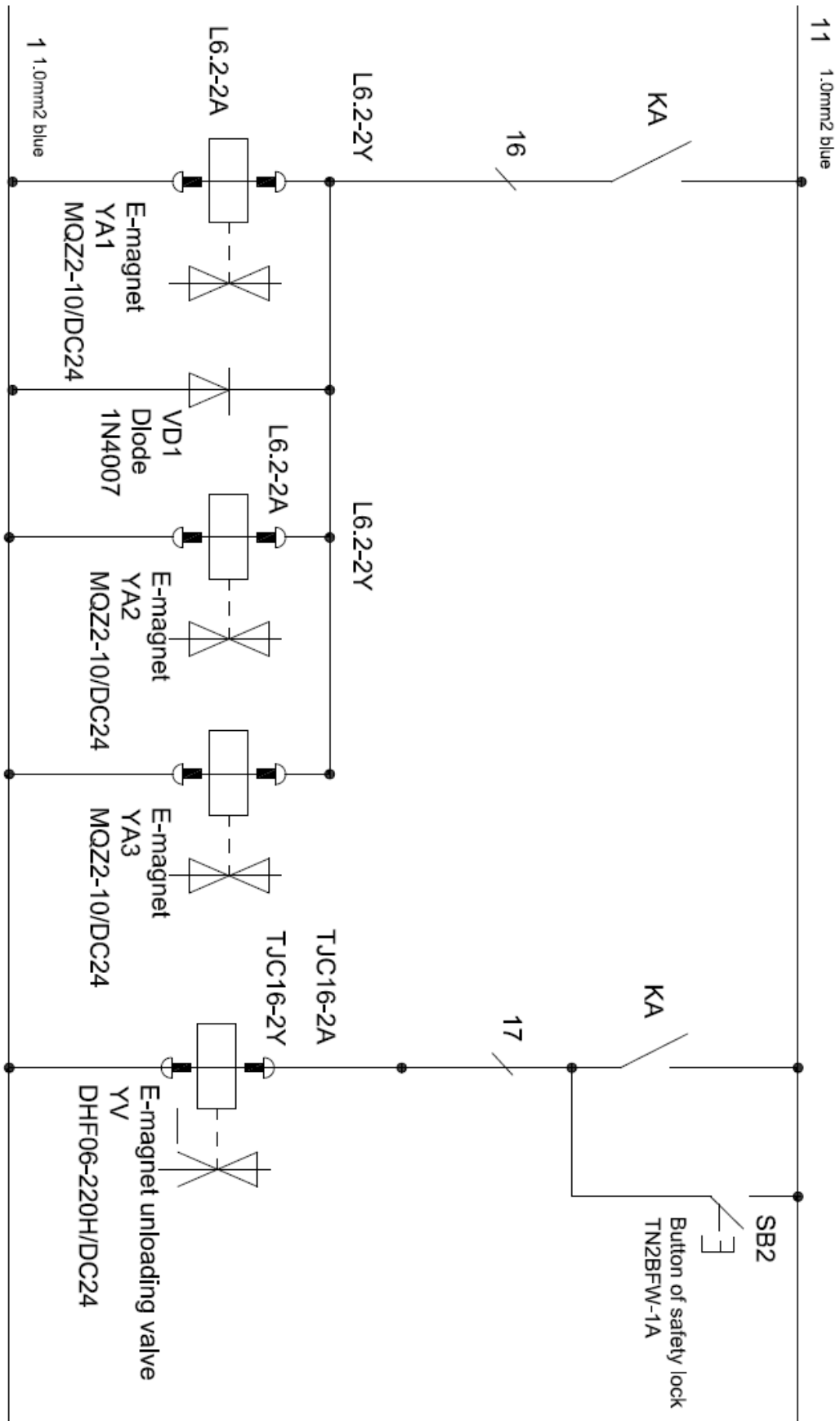
13.3 Schaltpläne



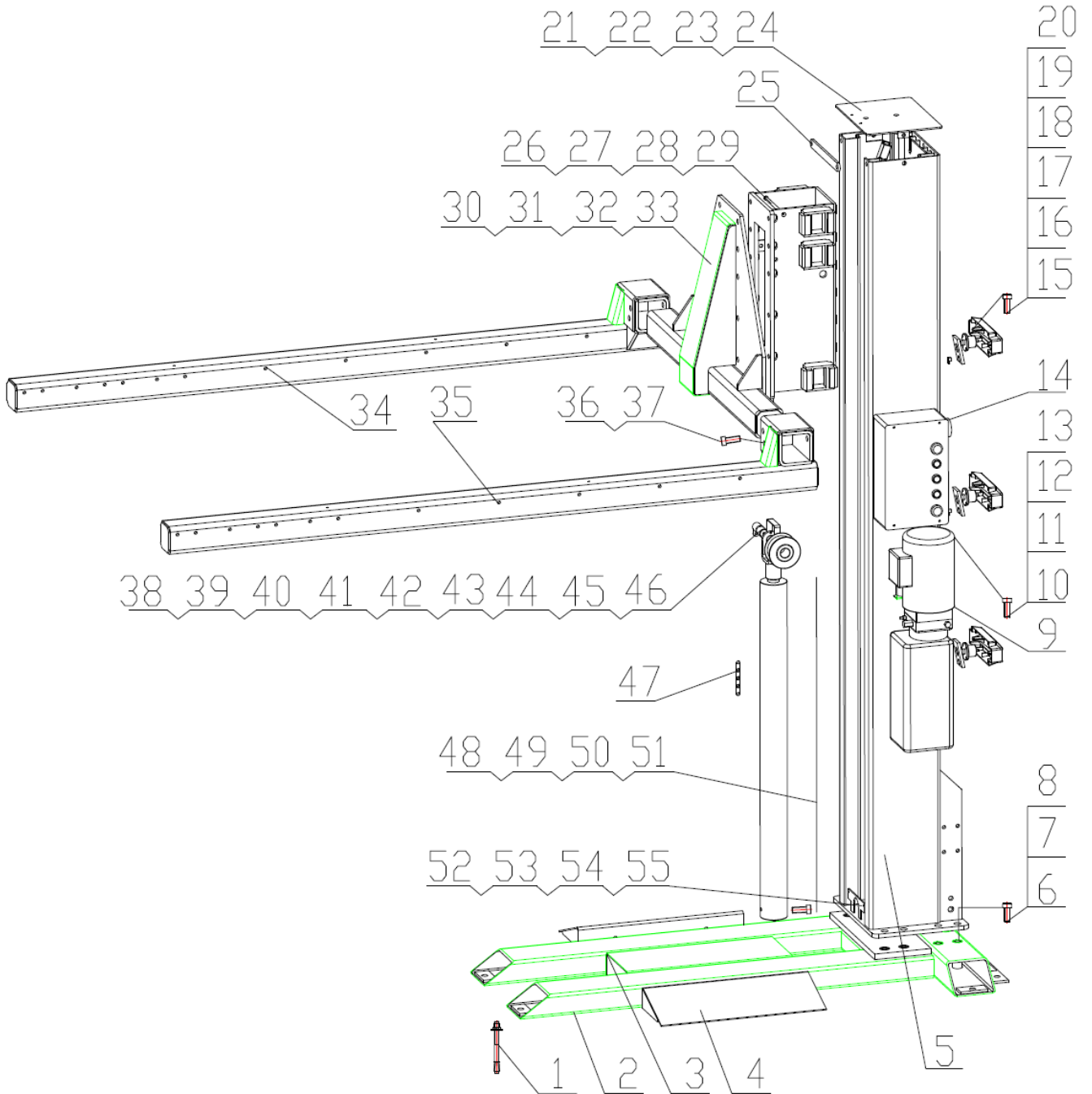






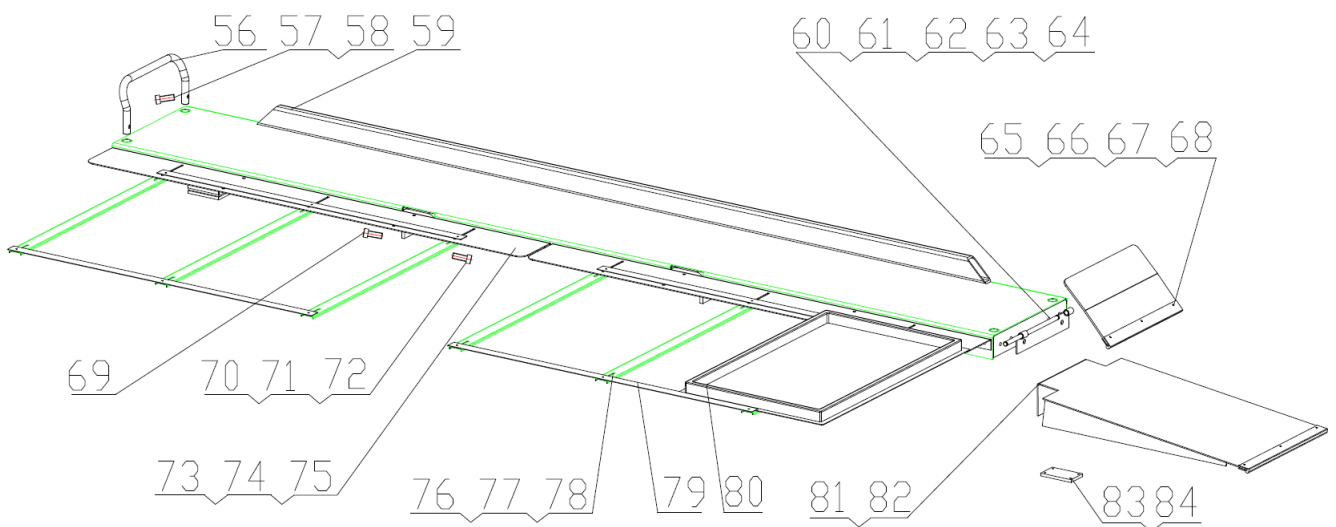


13.4 Detailzeichnung und Teilebeschreibung der Hebebühne



S/N	Material	Name	Zeichnung	Menge	Eigentum	Hinweis:
1		Spreizanker M16*180		10		
2		Verschweißung der Grundplatte	FL-812FMP-A1-B1	1		
3		Verschweißung der mittleren Abdeckplatte	FL-812FMP-A1-B2	1		
4		Verschweißung der Seitlichen Rampenplatte	FL-812FMP-A1-B3	2		
5		Verschweißung der Einzelsäule	FL-812FMP-A2-B1	1		
6		Äußere Sechskantschraube M20*50 (12.9 Klasse)		10		
7		Flache Unterlegscheibe 20	GB/T95-2000	10		
8		Federunterlegscheibe 20	GB/T93-2000	10		
9		Netzteil		1		
10		Volldrehschraube mit Sechskantkopf M8*35	GB/T5781-2000	4		
11		Flache Unterlegscheibe 8	GB/T95-2000	4		
12		Federunterlegscheibe 8	GB/T93-2000	4		
13		Mutter M8		4		
14		Steuergerät		1		
15		Positionierungsblock	FL-8224E-A1-B3	3		
16		Sicherheitsverriegelungsplatte	FL-8224E-A1-B2	3		
17		Kreuzschlitzschraube M6*16	GB/T818-2000	3		
18		Kreuzschlitzschraube M5*10	GB/T818-2000	18		
19		Elektromagnet MQZ2-10	FL-8224E-A1-B4	3		
20		Schutzabdeckung des Elektromagnets	FL-8224E-A1-B5	3		
21		Verschweißung der oberen Abdeckplatte	FL-812E-A1-B2	1		
22		Innensechskantschraube M12*20	GB/T70.1-2000	5		
23		Flache Unterlegscheibe 12	GB/T95-2000	5		
24		Federunterlegscheibe 12	GB/T93-2000	5		
25		Stützplatte für Säule	FL-812E-A2-B4	1		
26		Verschweißung des Trägers	FL-812FEP-A11-B1	1		
27		Schieber 70*36*30	FL-812FMP-A11-B2	12		
28		Klammer	FL-8225E-A3-B3	1		
29		Kreuzschlitzschraube M6*16	GB/T818-2000	2		
30		Äußere Befestigung des Trägers	FL-812FMP-A3	1		
31		Äußere Sechskantschraube M16*35 (12.9 Klasse)		10		
32		Flache Unterlegscheibe 16	GB/T95-2000	10		
33		Federunterlegscheibe 16	GB/T93-2000	10		
34		Stützklammer 1	FL-812FEP-A4	1		
35		Stützklammer 2	FL-812FEP-A4	1		
36		Äußere Sechskantschraube M20*45		6		
37		Mutter M20		6		
38		Ölzylinder 80*1015		1		
39		Verschweißung der 6T Kettenradklammer	FL-8226E-A4-B2	1		
40		6T Kettenrad	FL-8226E-A4-B3	1		
41		Verschweißung der 6T Kettenradklammerwelle	FL-8226E-A4-B4	1		
42		6T U-förmige Trogplatte	FL-8226E-A4-B5	1		
43		Öl freies Lager 3060		1		
44		Sicherungsring für Welle 30		1		
45		Druckeinspritzölbecher 8		1		
46		Kreuzschlitzschraube M6*10		3		

47		Kette	LH1266-135	1		
48		Kombigelenk 75		1		
49		Winkelgelenk (mi 1/4 Flachmutter)		1		
50		Ölleitung 2265		1		
51		Kurze Ölleitung 500		1		
52		Abdeckung für Säule 2660		1		
53		Abdeckstange	FL-8224-A13	2		
54		Mutter M6		4		
55		Kreuzschlitzschraube M6*10		2		



S/N	Material	Name	Zeichnung	Menge	Eigentum	Hinweis:
56		Abroll-Schutzschlauch	FL-812FMP-A8	2		
57		Äußere Sechskantschraube M8*55		4		
58		Selbstsichernde Mutter M8		4		
59		Spurplatte	FL-812FEP-A5	2		
60		Verschweißung der Verbindungsplatte	FL-812FEP-A6-B1	2		
61		Äußere Sechskantschraube M14*40		4		
62		Mutter M14		4		
63		Welle für Rampe 1	FL-8448P-A22-B3	2		
64		Sicherungsring für Welle 15		4		
65		Verschweißung der Rampe	FL-812FEP-A6-B2	2		
66		Rampenschieber 460	FL-8803-A40-B3	2		
67		Kreuzschlitzschraube M5*18	GB/T818-2000	12		
68		Selbstsichernde Mutter M5		12		
69		Äußere Sechskantschraube M16*40		12		
70		Äußere Sechskantschraube M12*35		8		
71		Große Unterlegscheibe 12		8		

72		Federunterlegscheibe 12		8		
73		Stützplatte	FL-812FMP-A10	4		
74		Kreuzschlitzschraube M6*10	GB/T818-2000	20		
75		Flache Unterlegscheibe 6	GB/T95-2000	20		
76		Stützmuldenplatte	FL-812FMP-A12	6		
77		Kreuzschlitzschraube M6*16	GB/T818-2000	12		
78		Selbstsichernde Mutter M6		12		
79		Druckplatte	FL-812FMP-A13	4		
80		Ölpfanne 940*600*40		6		
81		Verschweißung der Rampe	FL-8448P-A8-B1	2		
82		Schieber der Rampe 500	FL-8448P-A5-B16	2		
83		Arm rubber	FL-8224-A7-B6	4		
84		Kreuzschlitzschraube M6*16	GB/T818-2000	16		

**13.5 Ersatzteilliste**

S/N	Material	Name	Spez.	Menge	Bild	Hinweis:
1		Netzschalter	LW26GS-20/04	1		
2		Taste	Y090-11BN	1		
3		Stromanzeige	AD17-22G-AC24	1		
4		Transformator	JBK3-160VA380V-24V JBK3-160VA220V-24V	1		
5		AC-Kontakt	CJX2-1210/AC24	1		
6		Sicherung	DZ47-63 C16/3P DZ47-63 C32/2P	1		
7		Sicherung	DZ47-63 C3/1P	1		
9		Grenzschalter	ME8108	1		
11		Not-Aus	Y090-11ZS/rot	1		
12		Brückengleichrichter	KBPC5A-35A	1		
13		Kondensator	4700UF/50A	1		
14		Relais	LY2NJ/AC24	1		
15		Relaishalterung	PTF-08A	1		
16		Zeitrelais	ST6PA-5S/AC24V	1		
17		Zeitrelaishalterung	PYF-08AE	1		
18		Steuergerät	260*460*135	1		

Nummer:

**Betriebsanweisung**

Betrieb:

Bearbeitungsstand: 00/00

## Kfz- Hebebühne

Arbeitsplatz/Tätigkeitsbereich:

### 1. ANWENDUNGSBEREICH

Arbeiten mit der Fahrzeughebebühne

### 2. GEFAHREN FÜR MENSCH UND UMWELT



- Gefahren durch Abstürzen und Herabfallen von Teilen und Lasten
- Beim Bewegen der Hebebühne Gefahren durch Quetsch- und Scherstellen



### 3. SCHUTZMAßNAHMEN UND VERHALTENSREGELN



- Personen die Hebebühnen selbständig bedienen müssen mindestens 18 Jahre alt sein.
- Die Bediener müssen unterwiesen, ihre Befähigung nachgewiesen und vom Unternehmer schriftlich beauftragt sein.
- Die Betriebsanleitung des Herstellers ist zu beachten!
- Beim Arbeiten mehrerer Personen ist ein Aufsichtsführender festzulegen.
- Vor jeder Inbetriebnahme – Funktionsprobe vornehmen.
- Nur geprüfte Hebebühnen in Betrieb nehmen.
- Auf Quetsch- und Scherstellen im Arbeitsbereich achten und diese vermeiden.
- Hebebühne nicht über zulässige Höchstlast belasten.
- Lastaufnahmemittel nur an den dafür vorgesehenen Aufnahmepunkten des Fahrzeuges ansetzen.
- Personen dürfen sich nicht beim Heben und Senken im Bewegungsbereich der Hebebühne aufhalten.
- Hebebühne nicht in Schwingungen versetzen (Aufschaukeln vermeiden).
- Fahrzeug gegen Bewegung sichern (ggf. Feststellbremse betätigen)
- Das Mitfahren auf der Hebebühne ist verboten!
- Verzurren des Kfz bei Schwerpunktverlagerung durch Ausbau schwerer Aggregate.
- Die notwendige persönliche Schutzausrüstung ist zu benutzen: enganliegende Arbeitsbekleidung

### 4. VERHALTEN BEI STÖRUNGEN

- Bei Störungen an Arbeitsmitteln Arbeiten einstellen und Vorgesetzten verständigen.
- Gegen weitere Benutzung sichern.

### 5. ERSTE HILFE



- Ersthelfer heranziehen.
- **Notruf: 112**
- Unfall melden.
- Durchgeführte Erste – Hilfe – Leistungen immer im Verbandsbuch eintragen.
- Unfall unverzüglich dem Vorgesetzten melden.

### 6. INSTANDHALTUNG

- Instandhaltung (Wartung, Reparatur) nur von qualifizierten und beauftragten Personen durchführen lassen.
- Nach der Instandhaltung sind die Schutzeinrichtungen zu überprüfen.
- Bei der Instandhaltung die Betriebsanleitung des Herstellers beachten.
- Regelmäßige Prüfungen (z.B. elektrisch, mechanisch) durch befähigte Personen.

Datum:

Nächster

Überprüfungstermin:

Unterschrift:

Unternehmer/Geschäftsleitung



# Prüfbuch für Hebebühnen

Typ: \_\_\_\_\_

Seriennummer: \_\_\_\_\_

Baujahr: \_\_\_\_\_

Betreiber: \_\_\_\_\_

\_\_\_\_\_

Tag der ersten Inbetriebnahme: \_\_\_\_\_

technische Daten siehe Typ-Schild bzw. Betriebsanleitung

Twin Busch GmbH      T.: +49 6251 70585-0  
Amperestraße 1      F.: +49 6251 70585-29  
D-64625 Bensheim    e.: info@twinbusch.de

## technische Regeln, BG-Vorschriften, -Regeln, -Informationen und -Grundsätze

TRBS 1111	Gefährdungsbeurteilung und sicherheitstechnische Bewertung	
TRBS 1201	Prüfungen von Arbeitsmitteln und überwachungsbedürftigen Anlagen	
TRBS 1203	Befähigte Personen	
DGUV Vorschrift 3	Elektrische Anlagen und Betriebsmittel	(bisher BGV A3)
DGUV Regel 100-500	Betreiben von Arbeitsmitteln	(bisher BGR 500)
DGUV Regel 109-009	Fahrzeug-Instandhaltung	(bisher BGR 157)
DGUV Information 208-015	Fahrzeughebebühnen	(bisher BGI 689)
DGUV Information 208-040	Beschaffen und Betreiben von Fahrzeughebebühnen	(bisher BGI/GUV-I 8669)
DGUV Grundsatz 308-002	Prüfung von Hebebühnen	(bisher BGG 945, VBG 14 UVV)
DGUV Grundsatz 308-003	Prüfbuch für Hebebühnen	(bisher BGG 945-1)



# Aufstellungsprotokoll



Die Hebebühne Typ \_\_\_\_\_ mit der Seriennummer \_\_\_\_\_

wurde am \_\_\_\_\_

bei der Firma \_\_\_\_\_

in \_\_\_\_\_

aufgestellt, die Sicherheit überprüft und in Betrieb genommen.

Die Aufstellung erfolgte durch den Betreiber / Sachkundigen (nichtzutreffendes streichen)

Der Betreiber bestätigt das ordnungsgemäße Aufstellen der Hebebühne unter Berücksichtigung der Betriebsanleitung und dem Prüfbuch, sowie der einschlägigen technischen Regeln und Vorschriften, insbesondere, dass der Boden den Anforderungen entspricht.

Er bestätigt zudem die Informationen zu beachten und diese Unterlagen dem eingewiesenen Bediener jederzeit zur Verfügung zu stellen.

Die Sicherheit der Hebebühne wurde vor der Inbetriebnahme durch den Sachkundigen überprüft.

Er bestätigt, dass die Hebebühne ordnungsgemäß aufgestellt wurde, dass die Unterlagen dem Betreiber übergeben wurden und die Bediener ordnungsgemäß eingewiesen wurden.

Der Betreiber bestätigt die Aufstellung der Hebebühne, der Sachkundige bestätigt die ordnungsgemäße Inbetriebnahme.

_____	_____	_____
Datum	Name Sachkundiger	Stempel / Unterschrift Sachkundiger

_____	_____	_____
Datum	Name Betreiber	Unterschrift Betreiber

_____	_____	_____
Datum	Name des/der Bediener	Unterschrift(en) der/des Bediener(s)

_____	_____	_____
-------	-------	-------

_____	_____	_____
-------	-------	-------

_____	_____	_____
-------	-------	-------



## Prüfungsbefund über eine regelmäßige / außerordentliche Prüfung

Die Hebebühne wurde am \_\_\_\_\_ einer regelmäßige / außerordentliche Prüfung unterzogen.

Dabei wurden keine / folgende Mängel festgestellt:

---

---

Umfang der Prüfung:

---

Noch ausstehende Teilprüfung:

---

\_\_\_\_\_  
Ort, Datum

\_\_\_\_\_  
Name Sachkundiger

\_\_\_\_\_  
Unterschrift Sachkundiger

\_\_\_\_\_  
Anschrift Sachkundiger / Stempel

### Betreiber oder Beauftragter

Mängel zur Kenntnis genommen

\_\_\_\_\_  
Datum

\_\_\_\_\_  
Unterschrift

Mängel behoben

\_\_\_\_\_  
Datum

\_\_\_\_\_  
Unterschrift

### Nachprüfung

Die Hebebühne wurde am \_\_\_\_\_ einer Nachprüfung unterzogen.

Die beanstandeten Mängel der regelmäßigen / außerordentlichen Prüfung wurden behoben.

Einem Weiterbetrieb stehen keine Bedenken entgegen, Nachprüfung ist nicht erforderlich.

\_\_\_\_\_  
Ort, Datum

\_\_\_\_\_  
Name Sachkundiger

\_\_\_\_\_  
Unterschrift Sachkundiger

\_\_\_\_\_  
Anschrift Sachkundiger / Stempel



**Sicherheitsüberprüfung gemäß BGG 945-1  
DGUV Grundsatz 308-003**

**2-Säulenhebebühne**

**Typ:** \_\_\_\_\_ **Seriennummer:** \_\_\_\_\_

Prüfung vor Inbetriebnahme / regelmäßige / außerordentliche Sicherheitsüberprüfung

Prüfschritt	in Ordnung	Mangelhaft	Nachprüfung	Anmerkung
Warnzeichen				
Typenschild				
Funktion der Endabschaltung				
Zustand Gummiteller				
Funktion Tragarmverriegelung				
Tragkonstruktion (Risse usw.)				
Funktion Sicherheitsklinken				
Sitz aller tragenden Schrauben				
Zustand Ausgleichsseil				
Zustand Abdeckungen				
Zustand Kette				
Zustand Seilrollen				
Zustand Hydraulikleitungen				
Füllstand Hydraulikanlage				
Dichtigkeit Hydraulikanlage				
Zustand der Kolbenstange				
Zustand Elektronik und Schutzleiter				
Funktionstest Hebebühne				
Zustand Betonboden (Risse)				
Führung des Hubwagens in Hubsäule				
Sonstiges				

(zutreffendes ankreuzen, wenn Nachprüfung erforderlich zusätzlich ankreuzen!)

( nicht zutreffendes streichen )

Sachkundiger ( Name, Anschrift ) : \_\_\_\_\_

Geprüft am : \_\_\_\_\_

**Ergebnis der Prüfung :**

- Inbetriebnahme/Weiterbetrieb möglich, Mängel beheben bis \_\_\_\_\_
- Inbetriebnahme nicht erlaubt, Nachprüfung erforderlich
- Keine Mängel, Inbetriebnahme bedenkenlos

Unterschrift Betreiber: \_\_\_\_\_

Unterschrift Sachkundiger: \_\_\_\_\_



## Prüfungsbefund über eine regelmäßige / außerordentliche Prüfung

Die Hebebühne wurde am \_\_\_\_\_ einer regelmäßige / außerordentliche Prüfung unterzogen.

Dabei wurden keine / folgende Mängel festgestellt:

---

---

Umfang der Prüfung:

---

Noch ausstehende Teilprüfung:

---

\_\_\_\_\_  
Ort, Datum

\_\_\_\_\_  
Name Sachkundiger

\_\_\_\_\_  
Unterschrift Sachkundiger

\_\_\_\_\_  
Anschrift Sachkundiger / Stempel

### Betreiber oder Beauftragter

Mängel zur Kenntnis genommen

\_\_\_\_\_  
Datum

\_\_\_\_\_  
Unterschrift

Mängel behoben

\_\_\_\_\_  
Datum

\_\_\_\_\_  
Unterschrift

### Nachprüfung

Die Hebebühne wurde am \_\_\_\_\_ einer Nachprüfung unterzogen.

Die beanstandeten Mängel der regelmäßigen / außerordentlichen Prüfung wurden behoben.

Einem Weiterbetrieb stehen keine Bedenken entgegen, Nachprüfung ist nicht erforderlich.

\_\_\_\_\_  
Ort, Datum

\_\_\_\_\_  
Name Sachkundiger

\_\_\_\_\_  
Unterschrift Sachkundiger

\_\_\_\_\_  
Anschrift Sachkundiger / Stempel



**Sicherheitsüberprüfung gemäß BGG 945-1  
DGUV Grundsatz 308-003**

**2-Säulenhebebühne**

**Typ:** \_\_\_\_\_ **Seriennummer:** \_\_\_\_\_

Prüfung vor Inbetriebnahme / regelmäßige / außerordentliche Sicherheitsüberprüfung

Prüfschritt	in Ordnung	Mangelhaft	Nachprüfung	Anmerkung
Warnzeichen				
Typenschild				
Funktion der Endabschaltung				
Zustand Gummiteller				
Funktion Tragarmverriegelung				
Tragkonstruktion (Risse usw.)				
Funktion Sicherheitsklinken				
Sitz aller tragenden Schrauben				
Zustand Ausgleichsseil				
Zustand Abdeckungen				
Zustand Kette				
Zustand Seilrollen				
Zustand Hydraulikleitungen				
Füllstand Hydraulikanlage				
Dichtigkeit Hydraulikanlage				
Zustand der Kolbenstange				
Zustand Elektronik und Schutzleiter				
Funktionstest Hebebühne				
Zustand Betonboden (Risse)				
Führung des Hubwagens in Hubsäule				
Sonstiges				

(zutreffendes ankreuzen, wenn Nachprüfung erforderlich zusätzlich ankreuzen! )

( nicht zutreffendes streichen )

Sachkundiger ( Name, Anschrift ) : \_\_\_\_\_

Geprüft am : \_\_\_\_\_

**Ergebnis der Prüfung :**

- Inbetriebnahme/Weiterbetrieb möglich, Mängel beheben bis \_\_\_\_\_
- Inbetriebnahme nicht erlaubt, Nachprüfung erforderlich
- Keine Mängel, Inbetriebnahme bedenkenlos

Unterschrift Betreiber: \_\_\_\_\_

Unterschrift Sachkundiger: \_\_\_\_\_



## Prüfungsbefund über eine regelmäßige / außerordentliche Prüfung

Die Hebebühne wurde am \_\_\_\_\_ einer regelmäßige / außerordentliche Prüfung unterzogen.

Dabei wurden keine / folgende Mängel festgestellt:

---

---

Umfang der Prüfung:

---

Noch ausstehende Teilprüfung:

---

\_\_\_\_\_  
Ort, Datum

\_\_\_\_\_  
Name Sachkundiger

\_\_\_\_\_  
Unterschrift Sachkundiger

\_\_\_\_\_  
Anschrift Sachkundiger / Stempel

### Betreiber oder Beauftragter

Mängel zur Kenntnis genommen

\_\_\_\_\_  
Datum

\_\_\_\_\_  
Unterschrift

Mängel behoben

\_\_\_\_\_  
Datum

\_\_\_\_\_  
Unterschrift

### Nachprüfung

Die Hebebühne wurde am \_\_\_\_\_ einer Nachprüfung unterzogen.

Die beanstandeten Mängel der regelmäßigen / außerordentlichen Prüfung wurden behoben.

Einem Weiterbetrieb stehen keine Bedenken entgegen, Nachprüfung ist nicht erforderlich.

\_\_\_\_\_  
Ort, Datum

\_\_\_\_\_  
Name Sachkundiger

\_\_\_\_\_  
Unterschrift Sachkundiger

\_\_\_\_\_  
Anschrift Sachkundiger / Stempel

**2-Säulenhebebühne**

**Typ:** \_\_\_\_\_ **Seriennummer:** \_\_\_\_\_

Prüfung vor Inbetriebnahme / regelmäßige / außerordentliche Sicherheitsüberprüfung

Prüfschritt	in Ordnung	Mangelhaft	Nachprüfung	Anmerkung
Warnzeichen				
Typenschild				
Funktion der Endabschaltung				
Zustand Gummiteller				
Funktion Tragarmverriegelung				
Tragkonstruktion (Risse usw.)				
Funktion Sicherheitsklinken				
Sitz aller tragenden Schrauben				
Zustand Ausgleichsseil				
Zustand Abdeckungen				
Zustand Kette				
Zustand Seilrollen				
Zustand Hydraulikleitungen				
Füllstand Hydraulikanlage				
Dichtigkeit Hydraulikanlage				
Zustand der Kolbenstange				
Zustand Elektronik und Schutzleiter				
Funktionstest Hebebühne				
Zustand Betonboden (Risse)				
Führung des Hubwagens in Hubsäule				
Sonstiges				
(zutreffendes ankreuzen, wenn Nachprüfung erforderlich zusätzlich ankreuzen!)				

( nicht zutreffendes streichen )

Sachkundiger ( Name, Anschrift ) : \_\_\_\_\_

Geprüft am : \_\_\_\_\_

**Ergebnis der Prüfung :**

- Inbetriebnahme/Weiterbetrieb möglich, Mängel beheben bis \_\_\_\_\_
- Inbetriebnahme nicht erlaubt, Nachprüfung erforderlich
- Keine Mängel, Inbetriebnahme bedenkenlos

Unterschrift Betreiber: \_\_\_\_\_

Unterschrift Sachkundiger: \_\_\_\_\_



## Prüfungsbefund über eine regelmäßige / außerordentliche Prüfung

Die Hebebühne wurde am \_\_\_\_\_ einer regelmäßige / außerordentliche Prüfung unterzogen.

Dabei wurden keine / folgende Mängel festgestellt:

---

---

Umfang der Prüfung:

---

Noch ausstehende Teilprüfung:

---

\_\_\_\_\_  
Ort, Datum

\_\_\_\_\_  
Name Sachkundiger

\_\_\_\_\_  
Unterschrift Sachkundiger

\_\_\_\_\_  
Anschrift Sachkundiger / Stempel

### Betreiber oder Beauftragter

Mängel zur Kenntnis genommen

\_\_\_\_\_  
Datum

\_\_\_\_\_  
Unterschrift

Mängel behoben

\_\_\_\_\_  
Datum

\_\_\_\_\_  
Unterschrift

### Nachprüfung

Die Hebebühne wurde am \_\_\_\_\_ einer Nachprüfung unterzogen.

Die beanstandeten Mängel der regelmäßigen / außerordentlichen Prüfung wurden behoben.

Einem Weiterbetrieb stehen keine Bedenken entgegen, Nachprüfung ist nicht erforderlich.

\_\_\_\_\_  
Ort, Datum

\_\_\_\_\_  
Name Sachkundiger

\_\_\_\_\_  
Unterschrift Sachkundiger

\_\_\_\_\_  
Anschrift Sachkundiger / Stempel





**Sicherheitsüberprüfung gemäß BGG 945-1  
DGUV Grundsatz 308-003**

**2-Säulenhebebühne**

**Typ:** \_\_\_\_\_ **Seriennummer:** \_\_\_\_\_

Prüfung vor Inbetriebnahme / regelmäßige / außerordentliche Sicherheitsüberprüfung

Prüfschritt	in Ordnung	Mangelhaft	Nachprüfung	Anmerkung
Warnzeichen				
Typenschild				
Funktion der Endabschaltung				
Zustand Gummiteller				
Funktion Tragarmverriegelung				
Tragkonstruktion (Risse usw.)				
Funktion Sicherheitsklinken				
Sitz aller tragenden Schrauben				
Zustand Ausgleichsseil				
Zustand Abdeckungen				
Zustand Kette				
Zustand Seilrollen				
Zustand Hydraulikleitungen				
Füllstand Hydraulikanlage				
Dichtigkeit Hydraulikanlage				
Zustand der Kolbenstange				
Zustand Elektronik und Schutzleiter				
Funktionstest Hebebühne				
Zustand Betonboden (Risse)				
Führung des Hubwagens in Hubsäule				
Sonstiges				

(zutreffendes ankreuzen, wenn Nachprüfung erforderlich zusätzlich ankreuzen! )

( nicht zutreffendes streichen )

Sachkundiger ( Name, Anschrift ) : \_\_\_\_\_

Geprüft am : \_\_\_\_\_

**Ergebnis der Prüfung :**

- Inbetriebnahme/Weiterbetrieb möglich, Mängel beheben bis \_\_\_\_\_
- Inbetriebnahme nicht erlaubt, Nachprüfung erforderlich
- Keine Mängel, Inbetriebnahme bedenkenlos

Unterschrift Betreiber: \_\_\_\_\_

Unterschrift Sachkundiger: \_\_\_\_\_





Die Firma

**Twin Busch GmbH | Amperestr. 1 | D-64625 Bensheim**

erklärt hiermit, dass die **1-Säulen Parkhebebühne**

**TW 127 P | 2.700 kg**

Serien-Nummer:

in der von uns in Verkehr gebrachten Ausführung den einschlägigen grundlegenden Sicherheits- und Gesundheitsanforderungen der/den betreffenden nachstehenden EG-Richtlinie(n) in ihrer/ihren jeweils aktuellen Fassung(en) entspricht.

EG-Richtlinie(n)

**2006/42/EC**

**Maschinen**

**2014/35/EU**

**Niederspannung**

Angewandte harmonisierte Normen und Vorschriften

**EN 1493:2022**

**Hebebühnen**

**EN 60204-1:2018**

**Sicherheit von Maschinen - Elektrische Ausrüstung von Maschinen**

EC Baumusterprüfbescheinigung

**M6A 087411 0076 Rev. 00**

Ausstellungsdatum: 20.03.2023

Ausstellungsort: München

Techn. Unterlagen-Nr.: 646642301301

Zertifizierungsstelle

TÜV SÜD Product Service GmbH,

Ridlerstraße 65,

80339 München

Zertifizierungsstellennr.: 0123

**Bei nicht bestimmungsgemäßer Verwendung, sowie bei nicht mit uns abgesehenem Aufbau, Umbau oder Änderungen verliert diese Erklärung ihre Gültigkeit.**

Bevollmächtigte Person zur Erstellung der technischen Dokumentation: Michael Glade (Anschrift wie unten)



**TWIN BUSCH GmbH**

Amperestr. 1 · 64625 Bensheim

Tel. 06251 / 70585-0 · Fax: 70585-29

Bevollmächtigter Unterzeichner: Michael Glade

Bensheim, 27.03.2023

Qualitätsmanagement

**Twin Busch GmbH | Amperestr. 1 | D-64625 Bensheim**

**twinbusch.de | E-Mail: info@twinbusch.de | Tel.: +49 (0)6251-70585-0**



*Weitere Produkte finden Sie unter:*

***[twinbusch.de](http://twinbusch.de)***

---

**Twin Busch GmbH**  
Ampèrestraße 1  
64625 Bensheim

Tel.: +49 (0) 6251-70585-0  
Fax: +49 (0) 6251-70585-29  
E-Mail: [info@twinbusch.de](mailto:info@twinbusch.de)

Die in der Gebrauchsanweisung angegebenen technischen Daten und Abbildungen sind nicht verbindlich. Unsere Produkte unterliegen technischen Änderungen, sodass der Lieferzustand abweichen kann.