



Automatischer Montagekopf



Lesen Sie diese Betriebsanleitung sorgfältig durch,
bevor Sie den Reifenmontagekopf in Betrieb nehmen.
Befolgen Sie die Anweisungen genauestens.

TWIN BUSCH GmbH | Amperestr. 1 | D-64625 Bensheim
Tel.: 06251-70585-0 | Fax: 06251-70585-29 | E-Mail: info@twinbusch.de

Inhalt:

Einleitung / Warnhinweise	03
Auspacken / Technische Daten / Übersicht	04
Aufbauanleitung	05-06
Explosionsbilder	07
Montageanweisung	08
Ersatzteilliste	09-10

Einleitung/Einsatzbereich

Der vollautomatische Reifenmontagekopf ist nur für die Demontage / Montage von Reifen ausgelegt.

Achtung: Verwenden Sie den Montagekopf nur für Zwecke, für die er ausgelegt ist, verwenden Sie den Montagekopf nicht für andere Zwecke. Der Hersteller haftet nicht für Schäden oder Verletzungen, die durch Nichtbeachtung dieser Vorschriften entstehen.

Warnung

Bitte lesen Sie dieses Handbuch vor der Installation und Verwendung sorgfältig durch. Es ist auch für die sichere Verwendung und Wartung der Maschine notwendig. Bewahren Sie dieses Handbuch bitte sorgfältig auf.

Sicherheitsvorschrift

Die Nutzung des automatischen Reifenmontagekopf ist nur geschulten und qualifizierten Personen vorbehalten.

Jegliche Änderungen an diesem Gerät, ohne die Erlaubnis des Herstellers, können zu Fehlfunktionen und Schäden an der Maschine führen.

In diesem Falle erlischt die Gewährleistung des Herstellers.

Bei jeglichen Beschädigungen, **beheben Sie diese sofort, bzw. ersetzen Sie die entsprechenden Teile** anhand der Ersatzteilliste.

Warnhinweise

- ! Während des Betriebs Hände niemals unter den Montagekopf bringen.
- ! Hände nicht in den Reifenwulst bei der Demontage bringen.
- ! Beachten Sie zwingend alle Warnhinweise.
- ! Reifen- und Felgendurchmesser müssen identisch sein und dürfen keine Mängel aufweisen.
- ! Den vom Hersteller vorgeschriebenen Reifendruck nicht überschreiten. Wird der Druck überschritten kann der Reifen explodieren und schwere Körperverletzungen als auch den Tod des Bedieners verursachen.
- ! Hände und Körper während des Reifenaufpumpens fern halten.

Auspacken

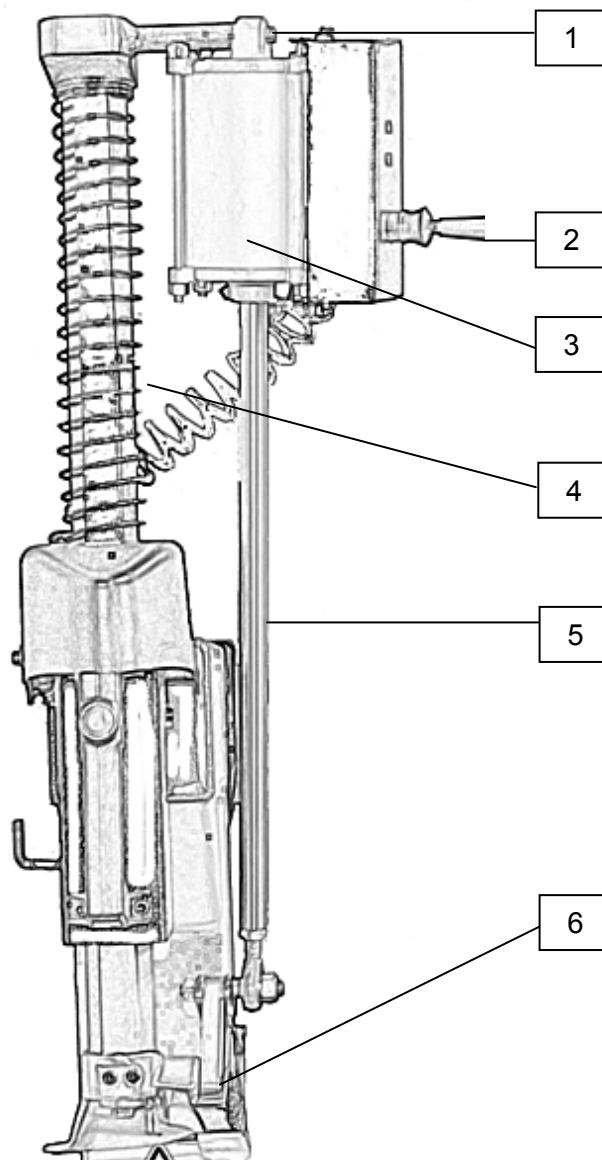
Entfernen Sie vorsichtig die Verpackung. Vergewissern Sie sich, dass alle Teile wie auf der Ersatzteilliste gezeigt, enthalten sind. Sollten Teile fehlen oder beschädigt sein, wenden Sie sich bitte so schnell wie möglich an den Hersteller oder Händler.

Technische Daten

Arbeitsdruck	8~10 bar
Eigengewicht	8 kg
Verpackungsmaße	750*200*250 mm
Geräuschpegel	<75 dB

Diagramm

1. Adapter
2. Joystick
3. Zylinder
4. Feder
5. Kolbenstange
6. Montagekopf



Automatischer Montagekopf Aufbauanleitung



Benötigte Werkzeuge:
Innensechskant-Ssatz
Ringschlüssel: 13, 16, 19mm

Schrauben lockern,
Abdeckung
hochschieben



1

Obere Kappe
vorsichtig!
abmontieren



2

Feder wechseln



3

Zylinderaufnahme
montieren



4

Sechskantschrauben
herausdrehen



5

16 mm-Schraube
abmontieren



6

Automatischer
Montagekopf
montieren



Schrauben lockern,
Abdeckung
abnehmen



Schraube einführen



Zylinder befestigen



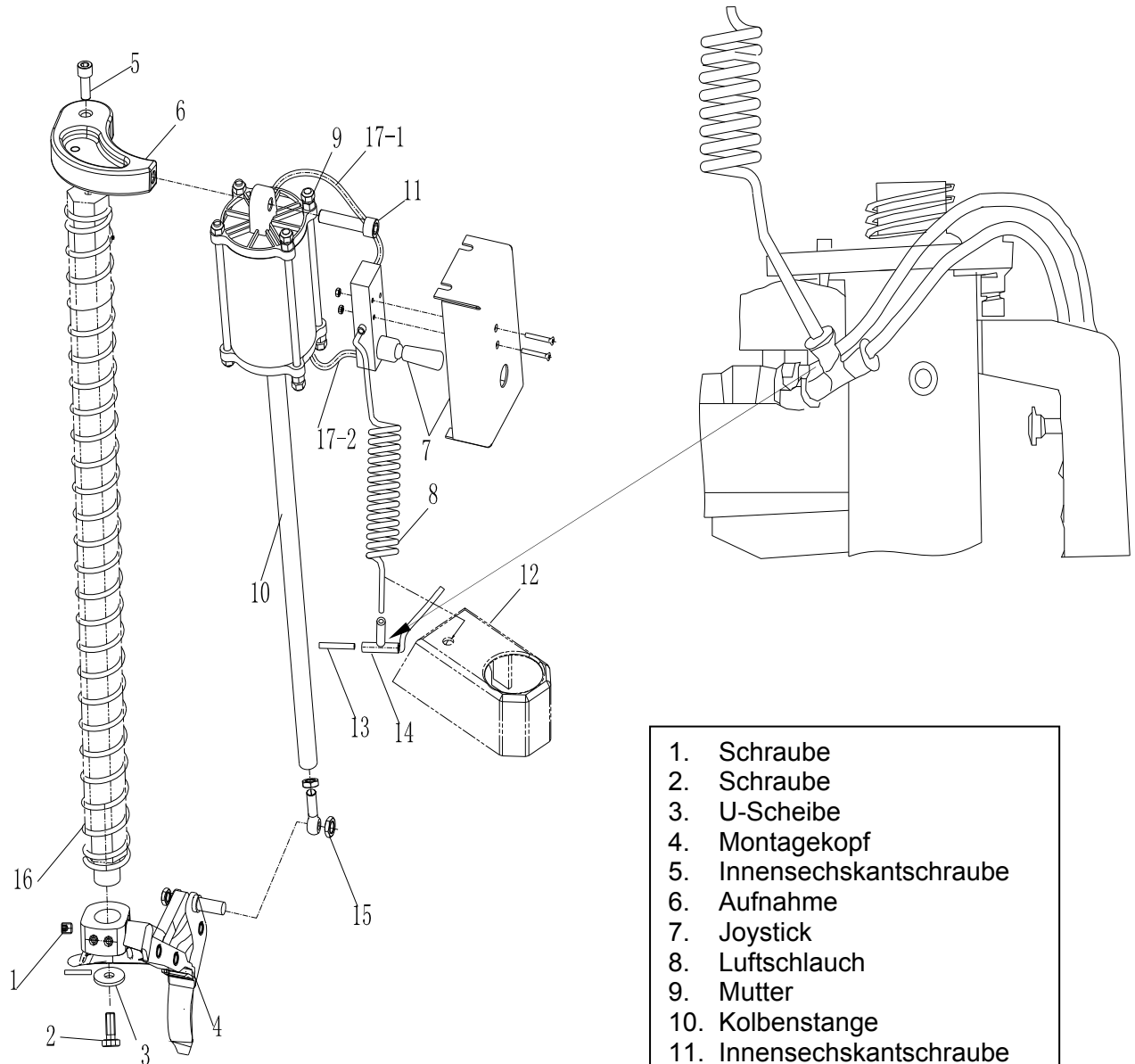
Rechten Schlauch
durchschneiden



"T" Stück Montieren

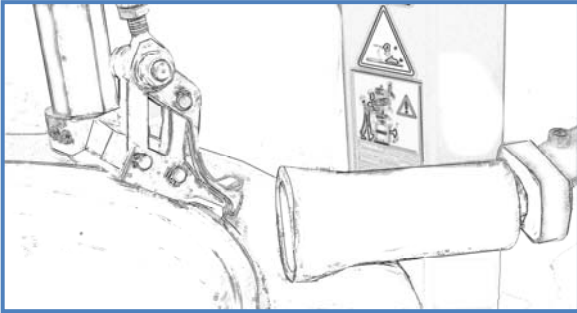


Explosionsbilder



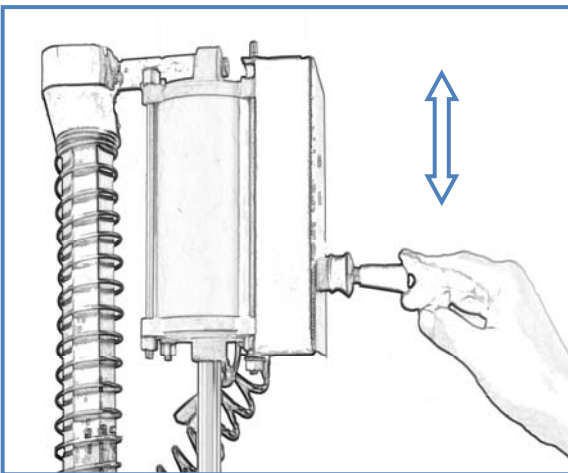
- | | |
|-----|------------------------|
| 1. | Schraube |
| 2. | Schraube |
| 3. | U-Scheibe |
| 4. | Montagekopf |
| 5. | Innensechskantschraube |
| 6. | Aufnahme |
| 7. | Joystick |
| 8. | Luftschlauch |
| 9. | Mutter |
| 10. | Kolbenstange |
| 11. | Innensechskantschraube |
| 12. | Abdeckung |
| 13. | Luftschlauch |
| 14. | "T" Stück |
| 15. | Mutter |
| 16. | Feder |
| 17. | (17.1 & 17.2) Kabel |

Montage-Anweisung

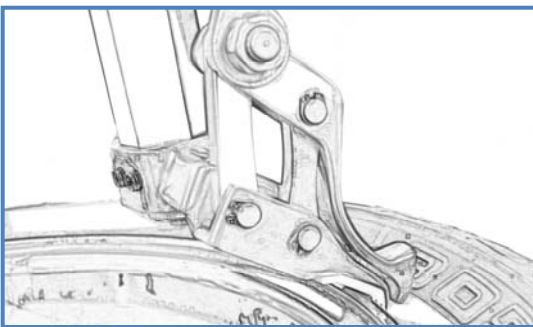


Befolgen Sie die Anweisungen (Abdrücken des Reifens) in der Bedienungsanleitung der Reifenmontagemaschine.

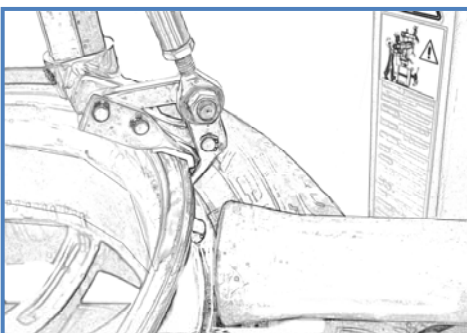
Mit Hilfe des Reifenabdrückers pressen Sie den Reifen rechts von dem Montagekopf nach unten um Platz für den Montagekopf zu schaffen. Stellen sie sicher, dass der Reifen von der Felge gelockert ist um Beschädigungen am Reifen zu vermeiden.



Betätigen sie den Joystick um den Montagekopf nach unten zu kippen.

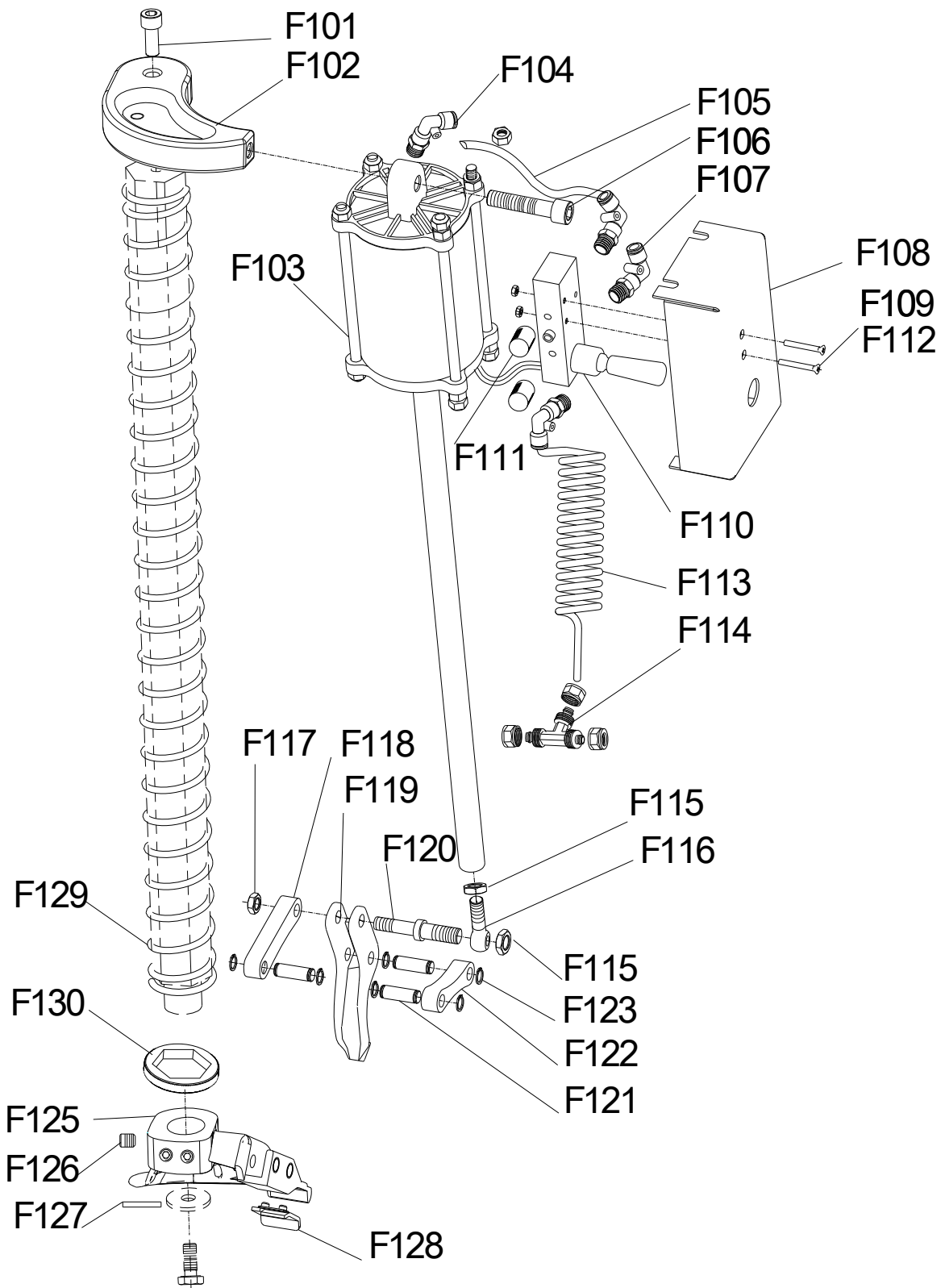


Beide Wulstbereiche (Reifen innen und außen, Humpbereich der Felge oben und unten) und Montagekopf gut mit Montagepaste einschmieren.



Reifen mit dem Montagekopf vorsichtig anheben und abziehen.

Ersatzteilliste



F101	B-010-100301-0	Hex Schraube M10*30	F118	C-T01-030000-0	Verbindung 1
F102	C-T01-110000-0	Zylinderaufnahme	F119	C-T01-020000-0	Kopfhaken
F103	C-T01-090000-0	Schraubenbolzen	F120	C-T01-060000-0	Gewindestift
F104	S-012-010806-0	Steckverbinder 1/8-φ6	F121	C-T01-050000-0	Stift
F105	S-035-060040-1	Luftschlauch φ6	F122	C-T01-040000-0	Verbindung 2
F106	B-010-120451-0	Hex Schraube M12*45	F123	B-055-100001-0	Sprungscheibe φ10
F107	S-112-010406-0	Steckverbinder 1/4-φ6			
F108	C-T01-080000-0	Abdeckung T0108	F125	C-T01-010000-0	Montagekopf
F109	B-017-040301-0	Schraube M4*30	F126	B-007-120161-0	Schraube M10*16
F110	S-030-010818-0	Joystick	F127	C-2592-150300-0	Gleitstück (Klein)
F111	S-023-010801-0	Buchse 1/8	F128	C-T01-070000-0	Gleitstück (Groß)
F112	B-004-040001-0	Mutter M4	F129	C-T01-100000-0	Feder T0110
F113	C-T01-120000-0	Luftschlauch φ6	F130	C-228-520000-0	Anschlagschraube
F114	S-015-000006-6	T-Stück 1/8-φ6			
F115	B-001-120001-0	Mutter M12			
F116	S-040-000012-0	Gelenk GB/T9161-2001			
F117	B-001-100001-0	Schließmutter M10			

Raum für Ihre Notizen:



Bedienungs-/ Aufbauanleitung

Automatischer Montagekopf **TW X-AMK**

für TW X-36!