



PONTE SOLLEVATORE A 2 COLONNE

TW236PEB3.9-400 / TW236PEB3.9-400-G

(Portata: 3600 kg)

TW236PEB3.9 & TW236PEB3.9-G

MANUALE D'INSTALLAZIONE, FUNZIONAMENTO E MANUTENZIONE



Leggere attentamente queste istruzioni prima di mettere in opera questo ponte sollevatore a 2 colonne. Seguire attentamente le istruzioni.

Indice dei contenuti

1. Generali.....	1
2. Identificazione delle istruzioni per l'uso.....	1
3. Dati tecnici	1
4. Modifica del prodotto	1
5. Informazioni sulla sicurezza.....	2
5.1 Istruzioni di sicurezza	2
5.2 Avvertenze e simboli.....	3
5.3 Equipaggiamento di sicurezza.....	4
5.4 Distribuzione del carico	4
5.5 Monitoraggio e test delle attrezzature di sicurezza	5
6. Conformità con il prodotto.....	5
7. Specifiche tecniche	5
7.1 Descrizione della macchina	5
8. Montaggio della piattaforma di sollevamento	6
8.1 Prima dell'installazione	6
8.2 Condizioni del suolo.....	6
8.3 Istruzioni di montaggio	7
8.4 Punti di controllo dopo il montaggio.....	14
9. Istruzioni per l'uso	15
9.1 Precauzioni di sicurezza	15
9.2 Descrizione dell'unità di controllo (centralina).....	15
9.3 Diagramma di flusso dell'unità di controllo (centralina)	16
9.4 Processo di sollevamento e abbassamento.....	17
9.5 Scarico di emergenza in caso di interruzione di corrente	18
10. Risoluzione dei problemi e rettifica	20
11. Manutenzione	21
11.1 Ispezione quotidiana delle parti prima del funzionamento	21
11.2 Ispezione settimanale delle parti.....	21
11.3 Ispezione mensile delle parti	21
11.4 Ispezione annuale delle parti.....	22
12. Comportamento in caso di malfunzionamento	22
13. Appendice	23
13.1 Lista di imballaggio	23

13.2	Dimensioni dell'ascensore	24
13.3	Requisiti della fondazione.....	25
13.4	Sistema idraulico	28
13.5	Schemi di circuito	29
13.6	Disegno dettagliato e descrizione delle parti dell'ascensore	34
13.7	Elenco delle parti di ricambio	38
13.8	Sezione trasversale del blocco idraulico	40

Ulteriori allegati:

- **Dichiarazione di conformità UE**

Importanti informazioni:

MONTAGGIO



È possibile trovare il video di montaggio di questo sollevatore su YouTube:

<https://youtu.be/DIK4uaSOums>

o scansionare il codice QR.



PRESENTAZIONE DEL PRODOTTO



È possibile trovare il video di presentazione del prodotto per questo sollevatore su

YouTube: https://youtu.be/aMdVRxPQA_Y

o scansionare il codice QR.





TIPS & TRICKS



Nella sezione Consigli e trucchi vi mostriamo in video semplici soluzioni per lavorare in modo ancora più efficiente con i vostri prodotti TWIN BUSCH®. Il nostro specialista tecnico vi spiega i passi esatti da compiere.

https://www.twinbusch.de/product_info.php?products_id=243#horizontalTab3

24/7 Service Center:



Il nostro **24/7 Self-Service Center** è un sito web mobile per l'autodiagnosi dei problemi del vostro sollevatore, smontagomme o equilibratrice Twin Busch. Qui vi offriamo un'ampia raccolta di video che coprono una vasta gamma di argomenti relativi al vostro prodotto Twin Busch, dalla regolazione fine alla manutenzione e alla sostituzione dei componenti.

Il **24/7 Self-Service Center** vi offre uno strumento versatile per imparare a mantenere e riparare da soli il vostro sollevatore, smontagomme o equilibratrice Twin Busch.

Per aprire la pagina sul vostro dispositivo mobile, visitate il sito [twinbusch.com/qr](https://www.twinbusch.com/qr) o scansionate il codice QR adiacente.

Per i sollevatori Twin Busch consegnati a partire dalla metà del 2020, il codice QR è riportato anche su un adesivo posto sulla scatola di comando.

1. Generali

Il sollevatore TW236PEB3.9 / TW236PEB3.9-G Profi-Line è progettato per l'uso quotidiano in officina. Con sblocco automatico delle chiusure di sicurezza e piattaforme girevoli a due livelli. Accesso senza barriere. Il sollevatore dispone anche di un finecorsa automatico, non appena un veicolo troppo alto raggiunge la trave di sollevamento. All'esterno di ogni colonna è presente un pratico supporto per l'adattatore plug-in, che offre spazio per riporre in modo sicuro due adattatori plug-in.

2. Identificazione delle istruzioni per l'uso

Istruzioni per l'uso TW 236PEB3.9 & TW 236PEB3.9-G

della Twin Busch GmbH,
Ampèrestraße 1,
D-64625 Bensheim

Twin Busch GmbH (Sede centrale)
Ampèrestraße 1
D-64625 Bensheim

Telefono: +49 6251-70585-0
Telefax: +49 6251-70585-29
Internet: www.twinbusch.de
Email: info@twinbusch.de

Telefono: +39 (0) 351 747 5320
Internet: www.twinbusch.it
E-Mail: italia@twinbusch.de

Stato: -00, 01.07.24

File: TW236PEB3-9_TW236PEB3-9-G_Manuale_del_sollevatore_a_2_colonne_it_00_20240701.pdf

3. Dati tecnici

Voltaggio	400 V / 3 fasi
Sicurezza	16A (C/scarso)
Capacità di carico CE	3600 kg
Grado di protezione	IP 54
Tempo di sollevamento	circa 45 secondi
Tempo di abbassamento	circa 30 secondi
Peso netto	670 kg
Livello di rumore	< 70 db
Ambiente di lavoro	Temperatura di lavoro: da -15°C a +40°C rel. Umidità: dal 30 % all' 85 %.

4. Modifica del prodotto

Non sono consentiti l'uso improprio, le modifiche, le conversioni e gli attacchi del sollevatore e di tutti i suoi componenti che non siano stati concordati con il produttore. Il produttore non si assume alcuna responsabilità per l'installazione, il funzionamento o il sovraccarico impropri. L'uso improprio invalida anche la certificazione CE e la validità del certificato.

Se desidera apportare modifiche, si rivolga al suo rivenditore o al personale esperto di Twin Busch GmbH.

5. Informazioni sulla sicurezza

Legga attentamente le istruzioni per l'uso prima di utilizzare il sollevatore. Conservi le istruzioni in un luogo sicuro per riferimento futuro. Segua attentamente le istruzioni per ottenere le migliori prestazioni dalla macchina e per evitare danni dovuti a negligenza personale.

Disimballi tutte le parti e utilizzi la lista di imballaggio per verificare la presenza di tutti i componenti.

Controlli accuratamente tutti i collegamenti e i componenti per verificare che non siano danneggiati. Il sollevatore può essere messo in funzione solo se è in condizioni di sicurezza.

5.1 Istruzioni di sicurezza

- Non installi il sollevatore su una superficie asfaltata.
- Legga e comprenda le istruzioni di sicurezza prima di utilizzare il sollevatore.
- Non lasci la centralina in nessun caso quando il sollevatore è in movimento.
- Tenga mani e piedi lontani dalle parti in movimento. Presti particolare attenzione ai piedi quando si abbassa.
- La piattaforma di sollevamento può essere utilizzata solo da personale qualificato.
- Gli astanti non sono ammessi nelle vicinanze della piattaforma di sollevamento.
- Indossare un abbigliamento da lavoro adeguato.
- L'area intorno alla piattaforma di sollevamento deve sempre essere mantenuta libera da ostacoli.
- Il sollevatore è progettato per sollevare veicoli a motore che non superano il peso massimo autorizzato.
- Si assicuri sempre che siano state prese tutte le precauzioni di sicurezza prima di lavorare vicino o sotto il veicolo.

Non rimuovere mai i componenti rilevanti per la sicurezza dal sollevatore.

Non utilizzi il sollevatore se i componenti rilevanti per la sicurezza sono mancanti o danneggiati.

- Non sposti in nessun caso il veicolo o rimuova oggetti pesanti dal veicolo che potrebbero causare differenze di peso significative mentre il veicolo è sul sollevatore.
- Verifichi sempre la manovrabilità del sollevatore per garantirne le prestazioni. Assicuri una manutenzione regolare. Se si verifica un'irregolarità, smetta immediatamente di lavorare con il sollevatore e contatti il suo rivenditore.
- Abbassi completamente il sollevatore quando non è in uso. Non dimentichi di scollegare l'alimentazione elettrica.
- Se non utilizza il sollevatore per un periodo di tempo prolungato:
 - a. Scollegare il sollevatore dalla fonte di alimentazione.
 - b. Svuotare il serbatoio dell'olio.
 - c. Lubrificare le parti mobili con olio/grasso lubrificante.

Attenzione: per proteggere l'ambiente, smaltisca l'olio inutilizzato nel modo prescritto.

- Per sollevare in modo sicuro i transporter è necessario utilizzare gli speciali adattatori di sollevamento opzionali. Li può trovare su: www.twinbusch.it

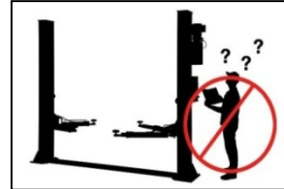
5.2 Avvertenze e simboli

Tutte le avvertenze sono chiaramente visibili sul sollevatore per garantire che l'utente utilizzi il dispositivo in modo sicuro e appropriato.

I segnali di avvertimento devono essere mantenuti puliti e sostituiti se sono danneggiati o mancanti. Legga attentamente i cartelli e ne memorizzi il significato per un uso futuro.



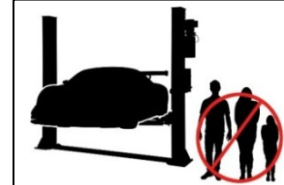
Istruzioni prima dell'uso e le istruzioni di sicurezza legga con attenzione!



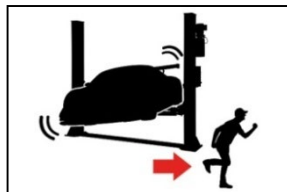
Il sollevatore può essere utilizzato solo da personale qualificato!



Le riparazioni e la manutenzione devono essere eseguite solo da personale specializzato, non metta mai fuori uso i dispositivi di sicurezza!



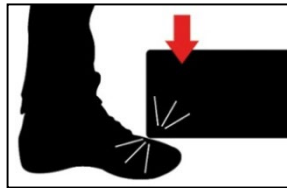
Solo personale specializzato consentito nelle vicinanze della piattaforma di sollevamento!



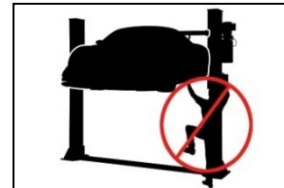
Vie di fuga. Mantenga sempre la calma!



È vietato alle persone sostare sotto il sollevatore (durante il sollevamento o l'abbassamento)!



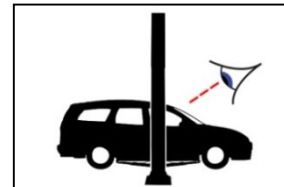
Presti attenzione alla si lasci andare ai piedi! Pericolo di schiacciamento!



È vietato alle persone sostare sotto il sollevatore (durante il sollevamento o l'abbassamento)!



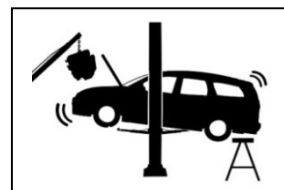
Osservare i punti di montaggio del costruttore del veicolo!



Dopo aver sollevato brevemente il veicolo, verifichi che sia ben saldo!



Non superi la capacità di carico specificata!



Quando installa o rimuove le parti pesanti possono ribalta il veicolo!



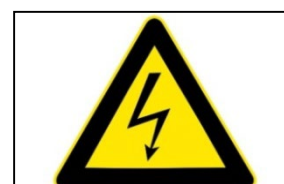
Non cerchi mai di caricare solo un lato del sollevatore!



Protegga il sollevatore dall'umidità! Collegamenti elettrici deve essere siate asciutti!



Forte scuotimento. Evitare danni al veicolo.



ATTENZIONE! Tensione elettrica!

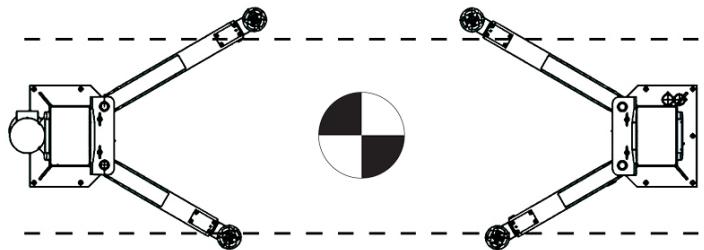
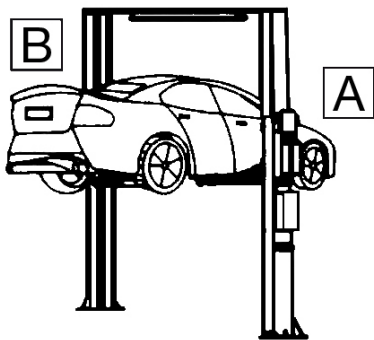
5.3 Equipaggiamento di sicurezza

Il sollevatore è dotato dei seguenti dispositivi di sicurezza per garantire un funzionamento sicuro *):

- Chiusure di sicurezza
- Valvola a farfalla nella linea idraulica
- Interruttore di limite
- Blocco del braccio di supporto
- Dispositivi per evitare l'inceppamento e lo schiacciamento (protezione dell'albero, deflettore del piede)
- Corde di sincronizzazione

**) a seconda del design e del tipo di ascensore*

5.4 Distribuzione del carico



Lifting Capacity	Load distribution	
	B	A
3.6 T	1.5 T	2.1 T
4.2 T	1.9 T	2.3 T
5.0 T	2.5 T	2.5 T
6.0 T	3.0 T	3.0 T

5.5 Monitoraggio e test delle attrezzature di sicurezza

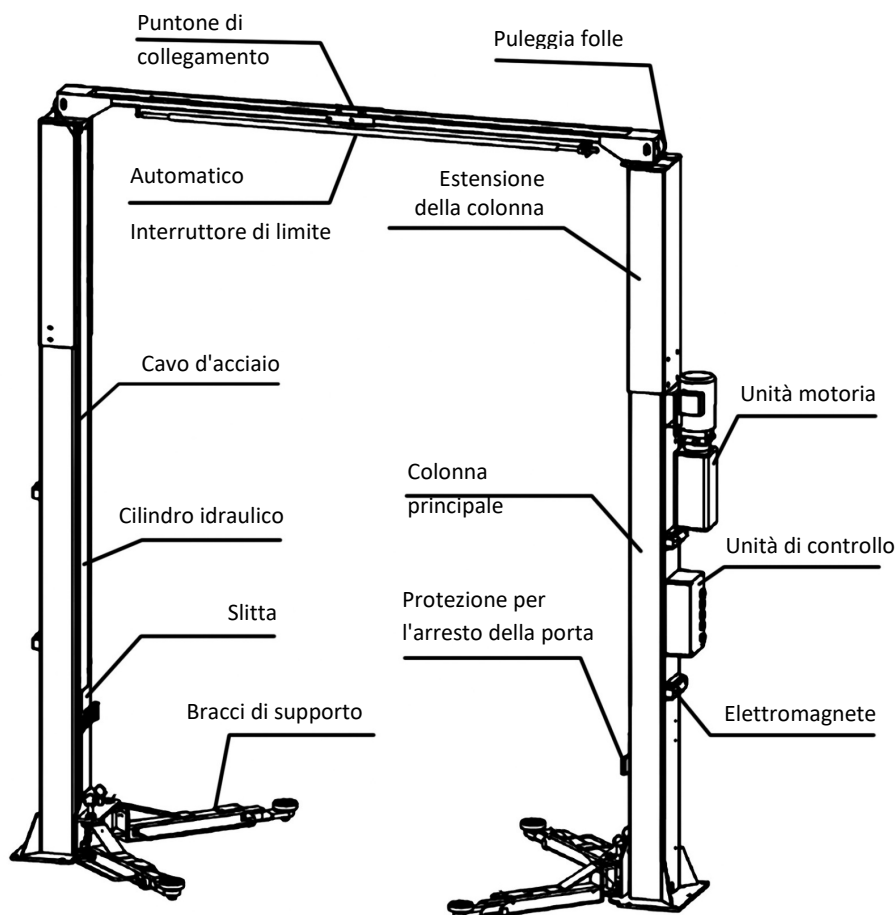
- | | |
|----------------------------------|------------------------------------------------------------------------------------------------------------------------------------------------------------------|
| - Catture di sicurezza | Durante la prova di funzionamento, quando abbassa il sollevatore, i fermi di sicurezza devono innestarsi e arrestare il movimento verso il basso. |
| - Valvola dell'acceleratore | Acceleratore fisso, non può essere controllato dall'utente. |
| - Interruttore di limite | Se il finecorsa viene premuto, il motore si ferma o non può avviarsi. |
| - Blocco del braccio di supporto | Quando i bracci di supporto sono sollevati, il blocco del braccio di supporto deve innestarsi e rimanere saldamente bloccato in posizione sotto carico laterale. |
| - Pinze per attrezzature, ecc. | L'attrezzatura deve essere al suo posto, funzionante e non deformata. |
| - Cavi di sincronizzazione | Controlli le condizioni. |

6. Conformità con il prodotto

Il sollevatore a 2 colonne TW236PEB3.9 / TW236PEB3.9-G ha la certificazione CE ed è conforme alla Direttiva Macchine 2006/42/CE, alla norma sulla bassa tensione 2014/35/EU e soddisfa le norme Piattaforme di sollevamento EN 1493:2022, Sicurezza del macchinario EN 60204-1:2018 (vedere sotto: Dichiarazione di conformità UE, alla fine delle istruzioni per l'uso).

7. Specifiche tecniche

7.1 Descrizione della macchina



8. Montaggio della piattaforma di sollevamento

8.1 Prima dell'installazione

Strumenti e attrezzature necessarie:

- Strumento di sollevamento adatto per componenti ingombranti e pesanti
- Martello, pinze
- Cacciavite a croce e a intaglio
- Set di chiavi a brugola
- Attacchi per chiavi e chiavi aperte
- Trapano a percussione
- Olio idraulico HLP 32

8.1.1 Lista di imballaggio:

Disimballi tutti i componenti del sollevatore e verificaci che tutte le parti siano complete utilizzando la lista di imballaggio (vedere l'appendice: Lista di imballaggio).

8.2 Condizioni del suolo

La piattaforma di sollevamento deve essere installata su una fondazione solida con una resistenza alla compressione superiore a 3 kg/mm^2 , una planarità inferiore a 5 mm e uno spessore minimo di 200 mm. Informazioni dettagliate si trovano anche nel piano di fondazione corrispondente sulla nostra homepage all'indirizzo www.twinbusch.it.

Nota: se deve essere gettato un nuovo pavimento in calcestruzzo, deve riposare per almeno 28 giorni prima di poter installare una piattaforma elevatrice.

8.3 Istruzioni di montaggio

- 1) Rimuova l'imballaggio ed estraiga la scatola contenente gli accessori e le piastre di copertura. Legga e comprenda le istruzioni per l'uso prima di procedere.
- 2) Innanzitutto, deve posizionare un supporto tra le due colonne o sollevare una delle due colonne utilizzando uno strumento di sollevamento. Quindi rimuova le viti superiori dal telaio.

Attenzione: Faccia particolare attenzione affinché la colonna non possa cadere. Gli accessori potrebbero essere danneggiati o le persone potrebbero subire lesioni.

- 3) Dopo aver rimosso la prima colonna, collochi un supporto sotto la colonna inferiore. Quindi rimuova queste viti dal rack di trasporto.
- 4) Predisponga entrambe le colonne. Allinei le colonne principali e secondarie tra loro (dal bordo esterno della piastra di base al bordo esterno della piastra di base, circa 3436 mm).
 - a) Dopo il disimballaggio, deve decidere dove posizionare la colonna con l'alimentatore, l'unità di controllo e il dispositivo di sblocco.
 - b) Predisponga un pilastro, collochi la piastra di trascinamento su questo pilastro e determini la distanza esatta erigendo il secondo pilastro e collocandolo sul secondo lato della piastra di trascinamento.
- 5) Prima attacchi il pilastro principale, poi il pilastro secondario.
 - a) Esegua i fori nella fondazione per ogni ancoraggio a terra utilizzando un trapano a percussione. Trapani perpendicolarmente al livello del pavimento.
 - b) Rimuova accuratamente lo sporco e la polvere dopo la foratura (se necessario, aspiri e soffi).

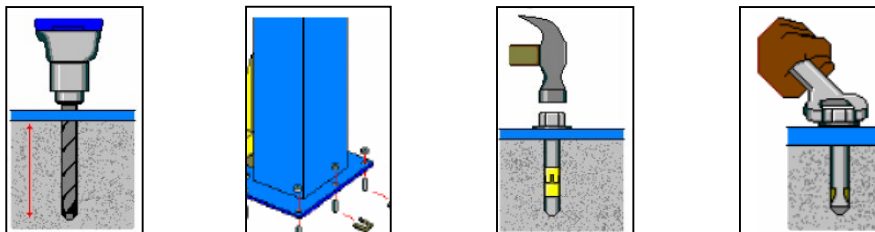
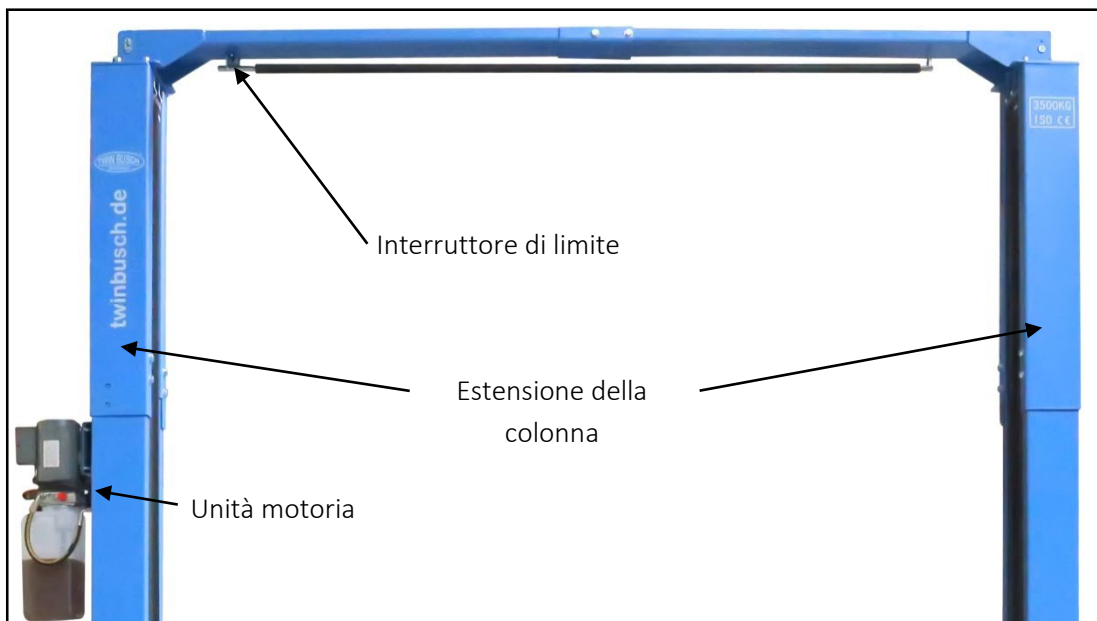


Figura: Fasi di lavoro per il fissaggio dei pilastri

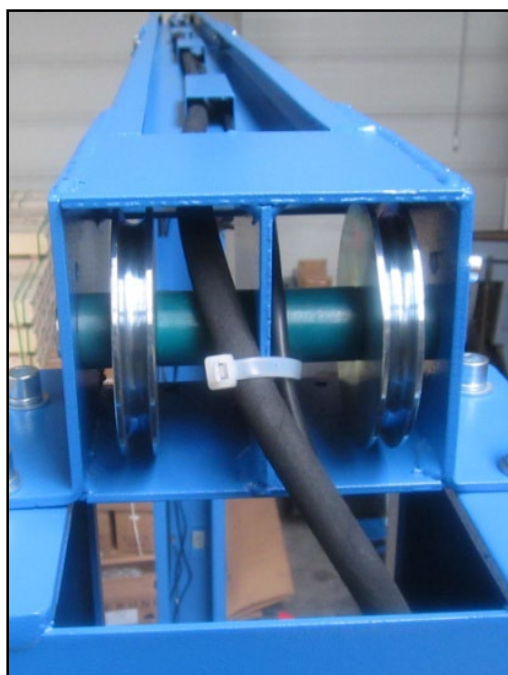
6) Installi i collegamenti incrociati nella parte superiore.

Puntone di collegamento/collegamento



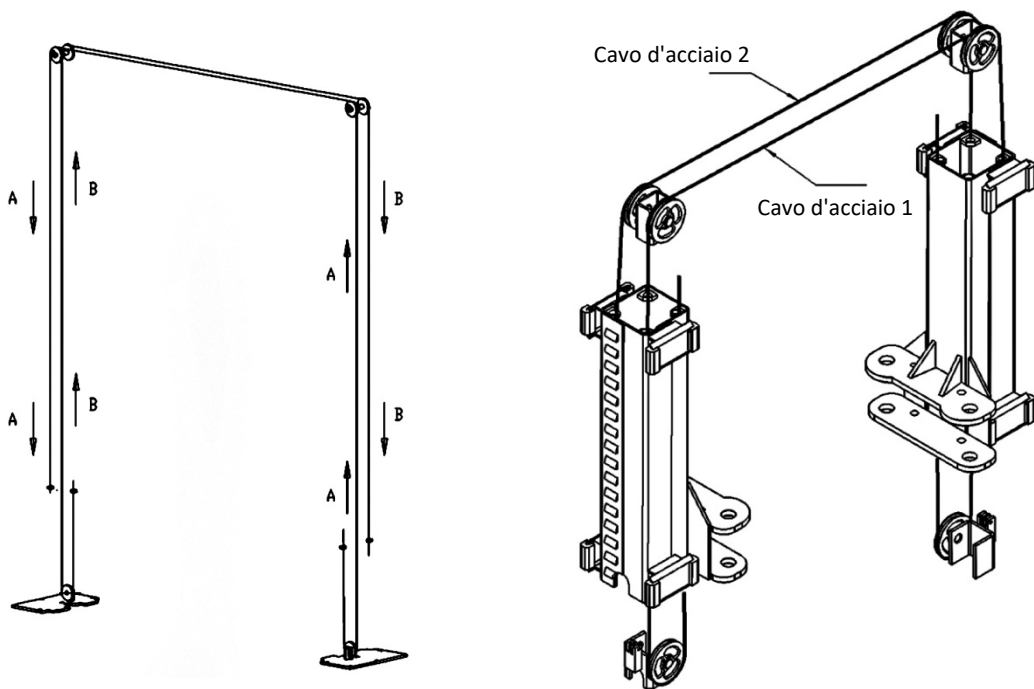
a) Installare l'interruttore di limite sul lato in cui si trova il motore, a causa della lunghezza del cavo.

b) Installi le linee dell'olio e quelle elettriche.



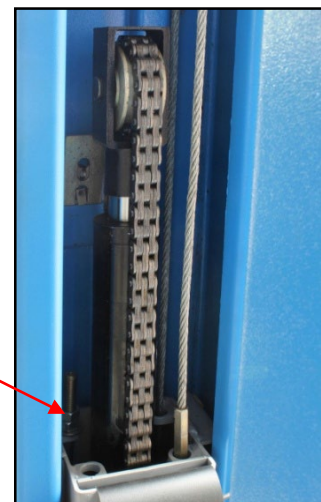
7) Collegi le guide al cavo d'acciaio

- a) Allinei le guide su entrambi i lati della colonna a circa 800 mm dal livello del pavimento.
- b) Si assicuri che i fermi di sicurezza su entrambi i lati della colonna siano inseriti prima di iniziare a installare i cavi d'acciaio.
- c) **Gli scivoli devono trovarsi alla stessa altezza da terra prima di continuare.**
- d) Tiri i cavi d'acciaio come mostrato nella seguente illustrazione.
- e) I cavi d'acciaio devono essere posizionati "a tenuta" su entrambi i lati del pilastro. Quando si esegue questa operazione, si assicuri di sentire le chiusure di sicurezza innestarsi in modo sincrono su entrambi i lati durante il successivo giro di prova. In caso contrario, i cavi d'acciaio o un cavo d'acciaio devono essere ritensionati.
- f) Le funi devono essere sempre assicurate contro l'allentamento involontario (controcorrente) e oliate per garantire una lunga durata.



Attenzione: Dopo aver regolato la tensione del cavo d'acciaio, il Bloccare i dadi di regolazione con un altro dado!

Filettatura per regolare la tensione del cavo



8) Montare i fermi di sicurezza, i quattro elettromagneti e le relative coperture.



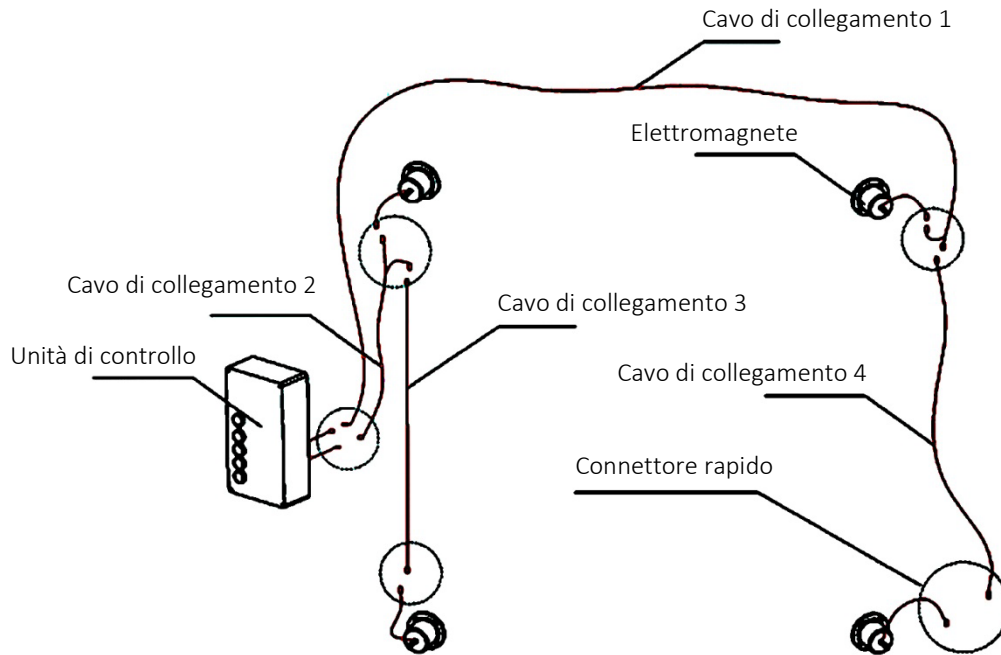
Chiusure di sicurezza



Elettromagnete sulla superficie esterna della colonna



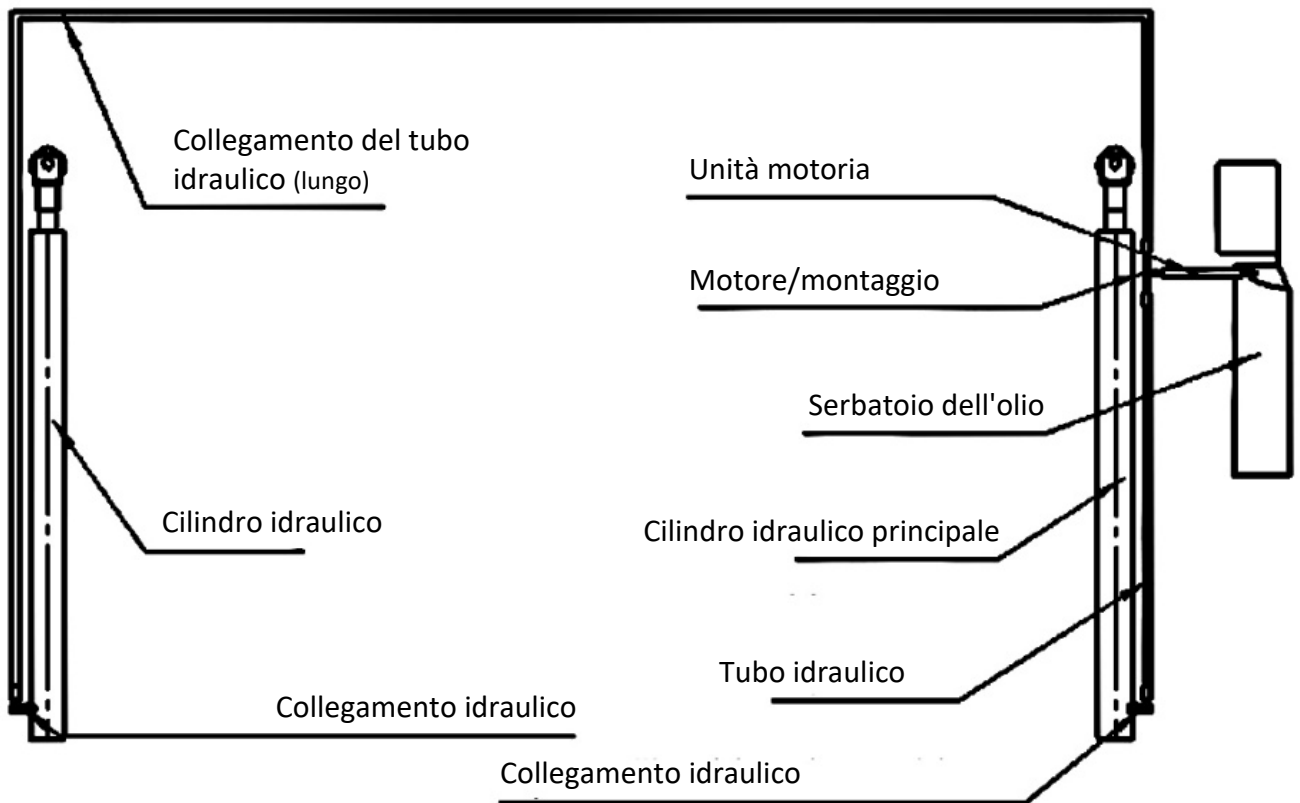
Copertina



9) Monti l'interruttore di limite (con una leggera angolazione) nella parte superiore.
(all'interno) nella colonna del motore.

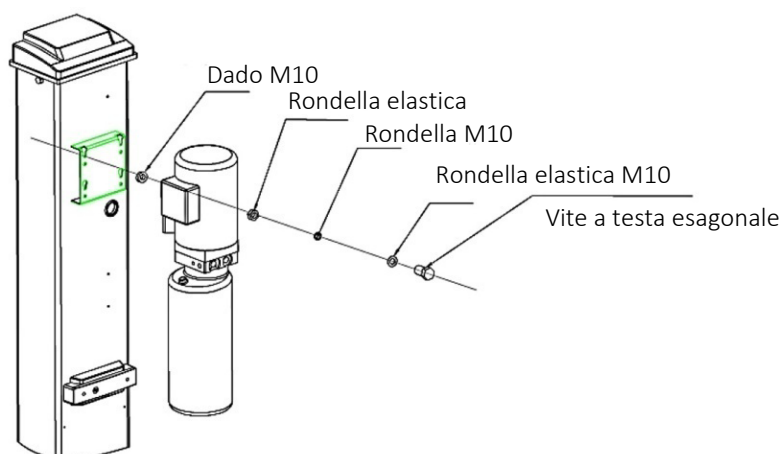


10) Colleghi il tubo dell'olio.



11) Installare il sistema idraulico

a) Montare l'unità motore

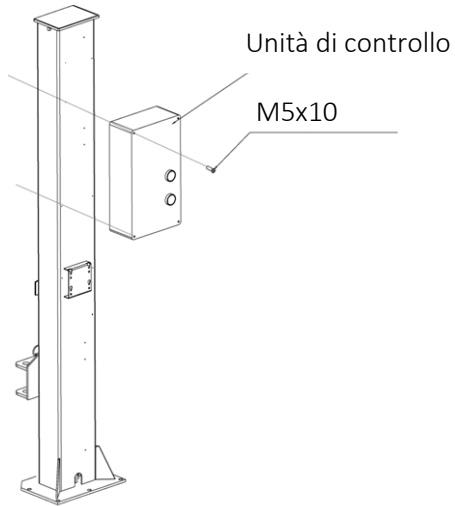


b) Si assicuri che tutte le estremità del tubo siano pulite e prive di sporcizia.

c) Colleghi le linee idrauliche come mostrato nella seguente illustrazione o nello schema del circuito idraulico.

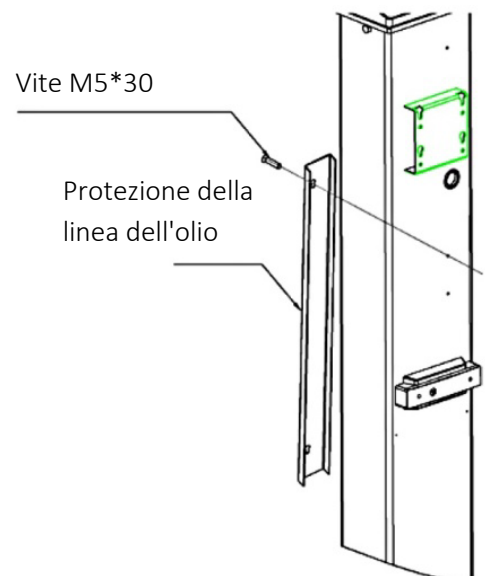
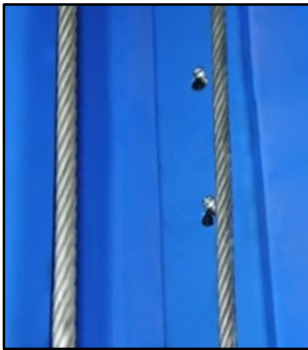
12) Installi l'unità di controllo o la scatola di controllo.

- a) Installi l'unità di controllo o la scatola di controllo.
- b) Collegli l'alimentazione all'unità di controllo come mostrato nella seguente illustrazione.



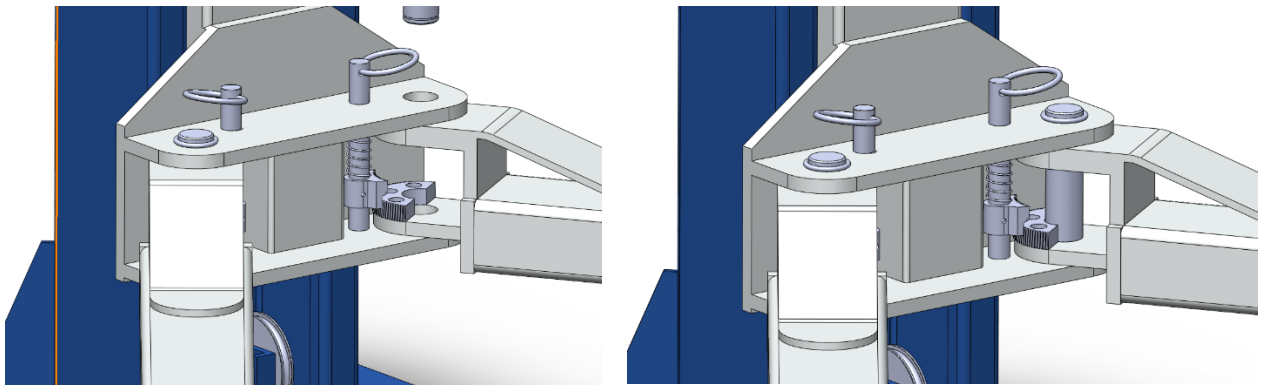
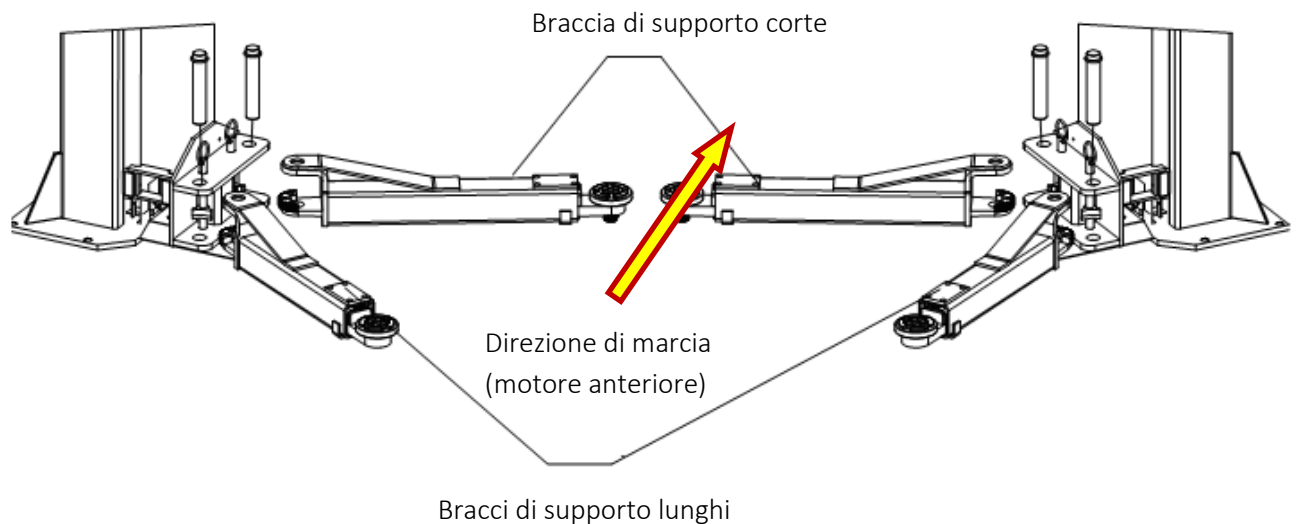
- c) Monti il finecorsa nella parte superiore della colonna principale, come mostrato nella seguente illustrazione.

13) Montare il coperchio di protezione per la linea dell'olio.



14) Montaggio dei bracci di supporto

- a) Inserisca i bracci di supporto nei carrelli di sollevamento, facendo attenzione all'incastro dei blocchi antirotazione.
- b) Inserisca i bulloni del braccio di supporto nei fori predisposti, come mostrato nella seguente illustrazione.



Inserisca il braccio di supporto, sollevando nel frattempo il dispositivo antirotazione del braccio di supporto. Inserisca il bullone e lo fissi con un anello di sicurezza.

15) Riempire il sistema idraulico

Il serbatoio dell'olio idraulico ha una capacità di circa 10 litri. Per garantire il corretto funzionamento del sollevatore, deve riempire il serbatoio dell'olio all'80 % con olio idraulico. **Tipo di olio idraulico: HLP 32.**

16) Esecuzione del test

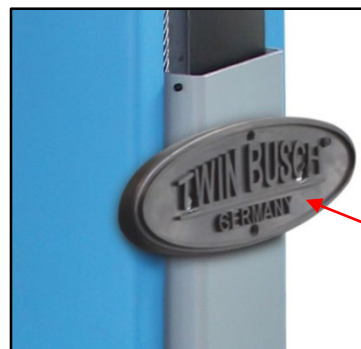
- a) Segua la procedura descritta nella **sezione 9 Messa in funzione** e si assicuri assolutamente che NESSUN veicolo si trovi sulla piattaforma di sollevamento durante una prova.
- b) Prima dell'esecuzione del test, verifichi che tutti i collegamenti funzionino correttamente.

Nota: Se non sono stati montati bracci di supporto e/o fa molto freddo, i carrelli si abbasseranno molto lentamente. Sotto carico, la velocità di abbassamento è normale.

17) Montaggio della catena e della protezione della porta.



Protezione della catena



Protezione per l'arresto della porta

8.4 Punti di controllo dopo il montaggio.

S/N	Controllo	SÌ	NO
1	Le colonne sono verticali rispetto al pavimento? (90°)		
2	Le due colonne sono parallele tra loro?		
3	Il tubo dell'olio è collegato correttamente?		
4	Il cavo d'acciaio è collegato correttamente e saldamente?		
5	Tutti i bracci di supporto sono montati correttamente e saldamente?		
6	I collegamenti elettrici sono corretti?		
7	I giunti sono tutti avvitati?		
8	Tutte le parti che devono essere ingrassate sono state ingrassate?		

9. Istruzioni per l'uso

9.1 Precauzioni di sicurezza

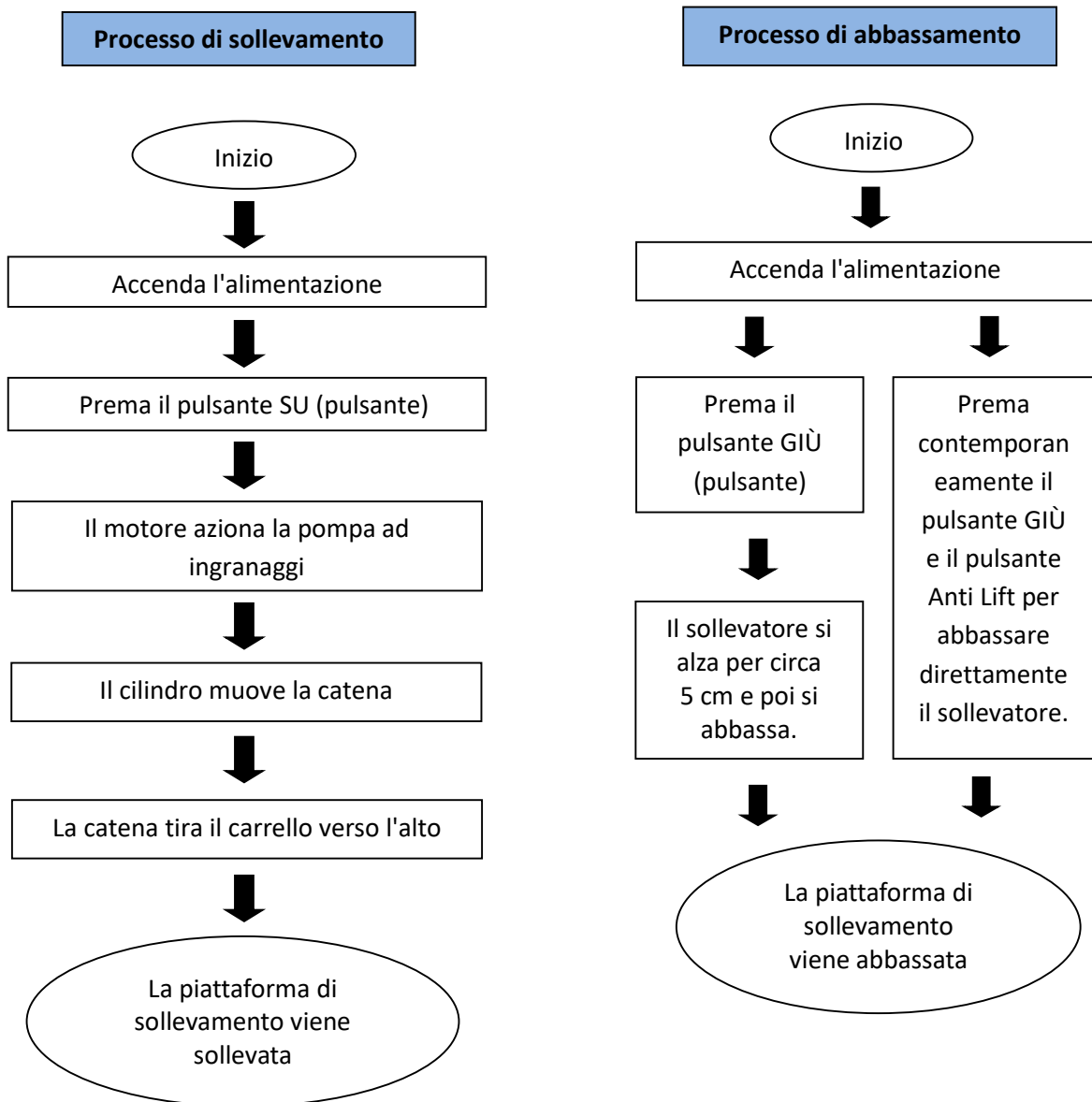
- Se i dispositivi di sicurezza sono difettosi o presentano anomalie, il sollevatore non deve essere messo in funzione in nessun caso!
- Verifichi che tutti i collegamenti delle linee idrauliche siano stretti e funzionanti. Se non ci sono perdite, si può iniziare il processo di sollevamento.
- Solo l'operatore deve trovarsi in prossimità della piattaforma di sollevamento durante un'operazione di sollevamento o abbassamento. Si assicuri sempre che non ci siano persone nella zona di pericolo.
- I veicoli devono sempre essere allineati in modo che il baricentro del veicolo si trovi al centro tra le colonne del sollevatore. In caso contrario, il sollevatore non deve essere utilizzato. In caso contrario, né noi né il rivenditore, se presente, ci assumeremo la responsabilità di eventuali problemi o danni causati.
- Una volta raggiunta l'altezza di sollevamento desiderata e quando i fermi di sicurezza sono inseriti, spenga l'alimentazione elettrica del sollevatore prima di iniziare il lavoro, per evitare incidenti causati dall'azionamento involontario da parte di altre persone.
- Si assicuri che i fermi di sicurezza siano inseriti prima di iniziare a lavorare su o sotto un veicolo. Nessuna persona deve trovarsi nell'area di lavoro della piattaforma di sollevamento durante il processo di sollevamento e abbassamento.

9.2 Descrizione dell'unità di controllo (centralina)



Descrizione	Funzione
Interruttore principale	Accendere o spegnere
Luce di funzionamento	Indica se c'è un'alimentazione elettrica
Pulsante UP (pulsante)	Sollevare la piattaforma di sollevamento
Chiusure di sicurezza	Abbassamento nelle chiusure di sicurezza
Pulsante anti-sollevamento	Abbassare il sollevatore senza sollevarlo
Pulsante GIÙ (pulsante)	Abbassare la piattaforma di sollevamento
Presa di corrente da 230 V	Collegare il consumatore
Interruttore di arresto di emergenza	Spegne il sistema in caso di emergenza

9.3 Diagramma di flusso dell'unità di controllo (centralina)



9.4 Processo di sollevamento e abbassamento

9.4.1 Processo di sollevamento

1. **Legga e comprenda le istruzioni per l'uso prima di iniziare il lavoro.**
2. Colleghi l'alimentazione e metta l'interruttore principale su ON.
3. Parcheggi il veicolo con il baricentro al centro tra i due montanti.
4. Allinei i bracci di supporto del sollevatore in modo che i punti di montaggio del veicolo corrispondano ai supporti del sollevatore. Si assicuri che il veicolo sia posizionato correttamente.
5. Accenda il sollevatore e prema il pulsante SU sull'unità di controllo finché i bracci di supporto non toccano il veicolo nei punti di prelievo specificati dal costruttore del veicolo e il veicolo è stato sollevato di circa 10-15 cm. Interrompa il processo di sollevamento e si assicuri che il veicolo sia stato sollevato in modo corretto e sicuro.
6. Dopo l'allineamento e il controllo finale, prema nuovamente il pulsante SU e lo tenga premuto fino al raggiungimento dell'altezza di sollevamento desiderata.
7. Prema la leva di abbassamento per abbassare i carrelli di sollevamento nei fermi di sicurezza.
8. Posizionare l'interruttore principale su OFF e iniziare a lavorare sul veicolo o sotto di esso.

9.4.2 Processo di abbassamento

1. Colleghi l'alimentazione e metta l'interruttore principale su ON.
2. Prema il pulsante SU (pulsante) per spostare i carrelli di sollevamento di circa 5 cm dai fermi di sicurezza.
3. Tiri e tenga premuta la leva di sblocco sulla colonna verso il basso per sbloccare i fermi di sicurezza.
4. Premere la leva di scarico sul blocco pompa per aprire la valvola di scarico.
5. Non appena i carrelli di sollevamento hanno raggiunto la posizione più bassa, i bracci di supporto possono essere ruotati fuori da sotto il veicolo.
6. Il veicolo può ora essere rimosso.

9.5 Scarico di emergenza in caso di interruzione di corrente

1. Quando il carrello di sollevamento NON è inserito.

- a) Tiri tutti gli elettromagneti contemporaneamente verso l'esterno delle due colonne per aprire i fermi di sicurezza.

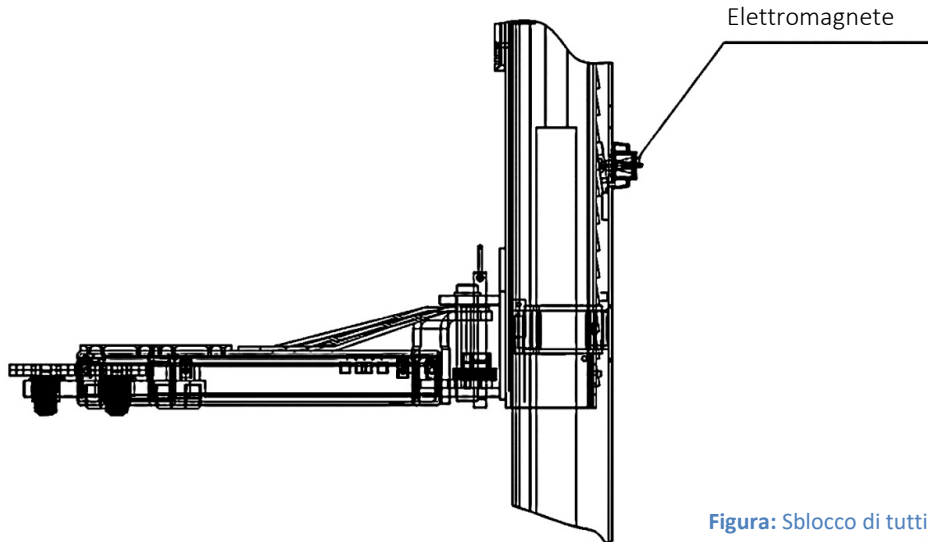


Figura: Sblocco di tutti gli elettromagneti

- b) Azionare lo scarico manuale (chiusura a baionetta o twist lock).

(Spingere la vite zigrinata e girare in senso antiorario "APIRE", in senso orario "CHIUDERE")

Valvola di scarico elettromagnetica

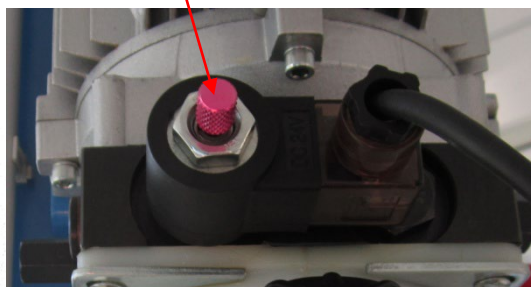
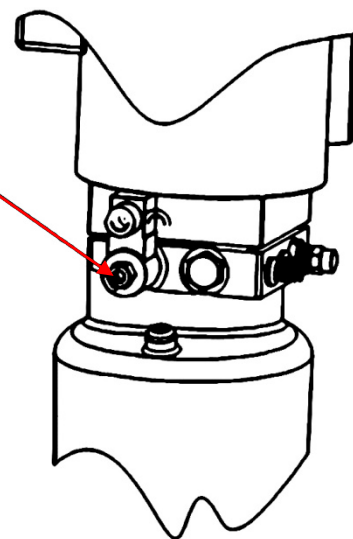


Figura: Valvola di scarico



2. Con il carrello di sollevamento innestato.

- a) Sviti il tappo di tenuta per aprire la pompa idraulica manuale per essere in grado di connettersi.

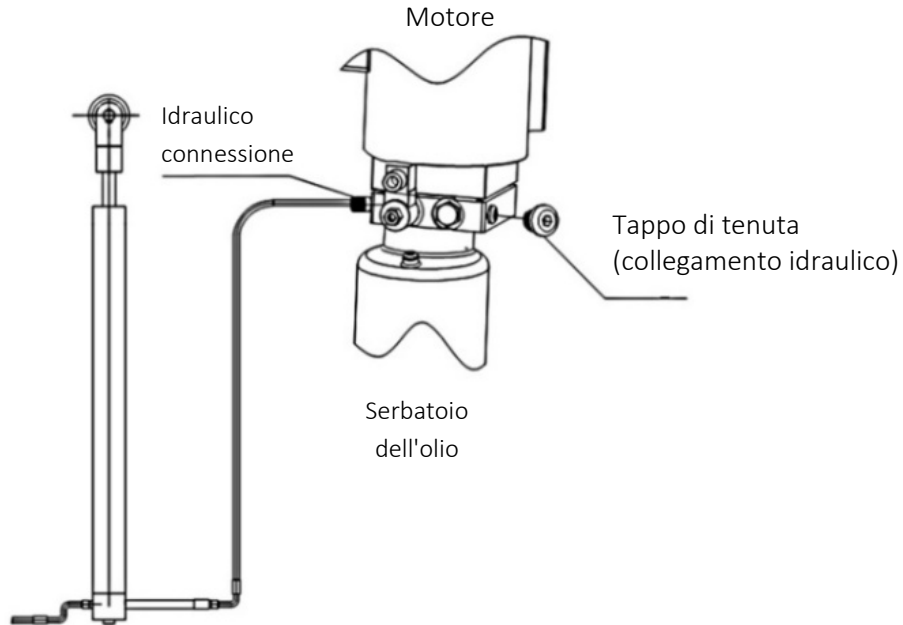


Figura: Tappo di chiusura

- b) Azionare la leva della pompa idraulica per alimentare il cilindro con l'olio e rilasciare il blocco.

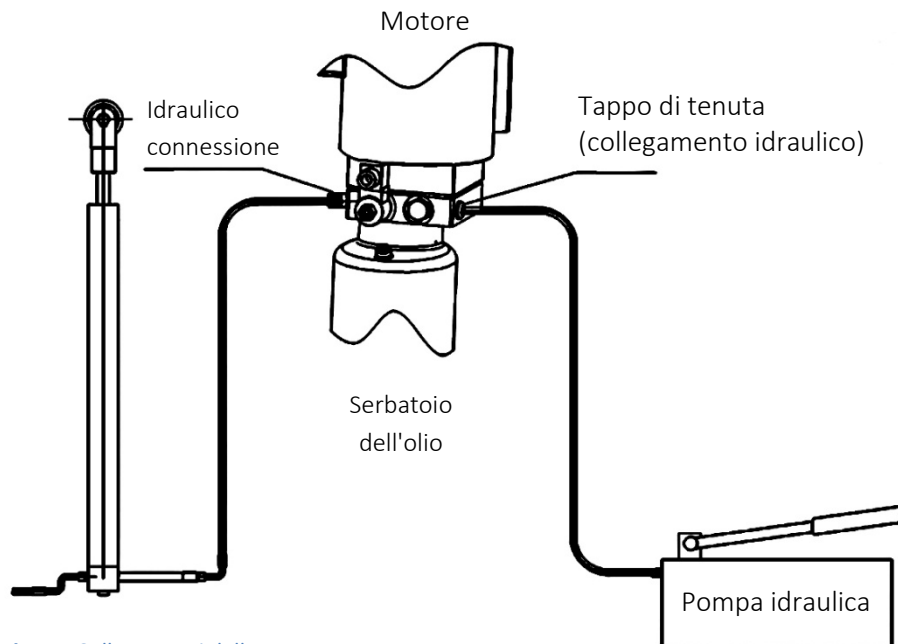


Figura: Collegamenti della pompa a mano

10. Risoluzione dei problemi e rettifica

Nota bene: non esiti a contattare il personale esperto di Twin Busch GmbH se non riesce a risolvere un guasto da solo. Saremo lieti di aiutarla a risolvere il problema. In questo caso, la preghiamo di documentare il guasto e di inviarci immagini e una descrizione precisa del guasto, in modo da poter identificare e correggere la causa il più rapidamente possibile.

La tabella seguente elenca i possibili errori, la loro causa e la relativa risoluzione dei problemi per una più rapida identificazione e auto-riparazione.

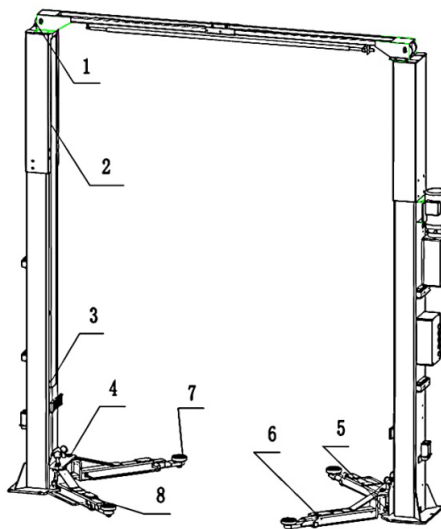
Problemi	Causa	Soluzione
Un rumore insolito.	Usura all'interno dei pilastri.	Ingrassi l'interno dei pilastri.
	Contaminazione nelle colonne.	Rimuova lo sporco.
Il motore non può essere avviato, né il sollevatore si muove verso l'alto.	I collegamenti dei cavi sono allentati.	Controlli i cavi e li ricollegli.
	Il motore è difettoso.	Lo sostituisca.
	Il finecorsa è difettoso/danneggiato o il collegamento del cavo è allentato.	Ricollegli i cavi o sostituisca il finecorsa.
Il motore funziona, ma non solleva il sollevatore.	Il motore funziona al contrario/nel senso sbagliato di rotazione.	Controlli il collegamento del cavo.
	La valvola di scarico della pressione è allentata o sporca.	Pulisca o avviti bene.
	La pompa a ingranaggi è difettosa.	Sostituirli.
	Il livello dell'olio è troppo basso.	Rabboccare con olio.
	Il tubo dell'olio si è allentato o si è strappato.	Lo fissi o lo sostituisca.
Le travi si abbassano lentamente dopo essere state sollevate.	La valvola di smorzamento è allentata o bloccata.	Lo pulisca o lo fissi.
	Il tubo dell'olio perde.	Lo controlli o lo sostituisca.
	Il cilindro/pistone dell'olio perde.	Sostituisca la guarnizione.
	La valvola direzionale perde.	Lo pulisca o lo sostituisca.
	La valvola di scarico della pressione perde.	Lo pulisca o lo sostituisca.
Sollevamento troppo lento.	La valvola di scarico manuale o elettrica perde o è sporca.	Lo pulisca o lo sostituisca.
	Il filtro dell'olio è sporco o inceppato.	Lo pulisca o lo sostituisca.
	Il livello dell'olio è troppo basso.	Rabboccare con olio.
	La valvola di scarico della pressione è installata in modo errato.	Lo monti correttamente.
	L'olio idraulico è troppo caldo. (oltre 45°C)	Cambiare l'olio.
Abbassamento troppo lento.	La guarnizione del cilindro è usurata.	Sostituisca la guarnizione.
	La valvola a farfalla è bloccata/sporca.	Lo pulisca o lo sostituisca.
	L'olio idraulico è contaminato.	Cambiare l'olio.
	La valvola di scarico è bloccata.	Lo pulisca.
Il cavo d'acciaio è usurato.	Il tubo dell'olio è danneggiato/inclinato.	Lo sostituisca.
	Non è stato ingrassato durante l'installazione o è usurato.	Lo sostituisca.

11. Manutenzione

Una manutenzione regolare del suo ascensore le garantirà una vita utile lunga e sicura. I suggerimenti per gli intervalli di manutenzione e le attività da svolgere sono elencati di seguito. La frequenza della manutenzione del suo ascensore dipende dalle condizioni ambientali, dal grado di sporcizia e, naturalmente, dalle sollecitazioni e dal carico dell'ascensore.

I seguenti punti devono essere lubrificati:

S/N	Descrizione
1	Puleggia superiore
2	Cavo d'acciaio
3	Slitta
4	Bullone
5	Segmento di griglia
6	Braccio di supporto
7	Filo del giradischi
8	Puleggia inferiore



11.1 Ispezione quotidiana delle parti prima del funzionamento

Prima di ogni avvio, è necessario effettuare un controllo quotidiano dei componenti rilevanti per la sicurezza! Questo può farle risparmiare molto tempo a causa di guasti, danni gravi o addirittura lesioni.

- Verifichi che tutti i collegamenti e le viti siano stretti.
- Controlli l'impianto idraulico per verificare la presenza di perdite e la funzionalità.
- Verifichi che i blocchi del braccio di supporto funzionino correttamente.
- Esegua un giro di prova (senza il veicolo) per verificare se i fermi di sicurezza funzionano correttamente.
- Pulire gli elementi della piattaforma di sollevamento molto sporchi.
- Lubrifici tutti gli elementi della piattaforma di sollevamento che non sono ben lubrificati.

11.2 Ispezione settimanale delle parti

- Verificare la mobilità di tutti gli elementi regolabili e flessibili della piattaforma di sollevamento.
- Verificare le condizioni e il corretto funzionamento di tutti gli elementi della piattaforma di sollevamento rilevanti per la sicurezza.
- Controlli il livello di riempimento dell'olio idraulico. (carrello di sollevamento abbassato - livello di riempimento alto, carrello di sollevamento sollevato al massimo - livello di riempimento basso).

11.3 Ispezione mensile delle parti

- Verifichi che tutti i collegamenti a vite e i giunti siano stretti.
- Controlli l'usura del carrello di sollevamento, i bulloni dei bracci di supporto, i bracci di supporto e tutti gli altri elementi mobili del sollevatore e li lubrifici.

- Verifichi le condizioni del cavo d'acciaio per individuare eventuali segni di usura e lo lubrifici con olio lubrificante a bassa viscosità.

11.4 Ispezione annuale delle parti

- Svuota e pulisce il serbatoio dell'olio idraulico e sostituisce l'olio idraulico.
- Sostituire il filtro dell'olio.

Se segue gli intervalli di manutenzione e le attività di manutenzione di cui sopra, il suo sollevatore rimarrà in buone condizioni e si eviteranno danni e incidenti.

12. Comportamento in caso di malfunzionamento

Se il sollevatore non funziona, la causa potrebbe essere un semplice guasto. Utilizzi il seguente elenco per la risoluzione dei problemi *).

Se la causa del guasto non è elencata o non può essere individuata, contatti il team esperto di Twin Busch GmbH.

Non cerchi mai di effettuare le riparazioni da solo, soprattutto sui dispositivi di sicurezza o sui componenti del sistema elettrico.

*) I punti dipendono dal design e dal tipo di ascensore.





I lavori sugli impianti elettrici possono essere eseguiti solo da elettricisti qualificati!

Problema: L'ascensore non può essere né sollevato né abbassato.

Possibili cause

Non c'è alimentazione disponibile.
Alimentazione elettrica interrotta.
L'interruttore principale non è acceso o è difettoso.
L'arresto di emergenza è premuto o è difettoso.
Il fusibile nel collegamento di alimentazione è scattato o è difettoso.
Il fusibile nella scatola degli interruttori è scattato o è difettoso.

Rimedio

Controllare l'alimentazione elettrica.
Controllare la linea di alimentazione.
Controlli l'interruttore principale. 
Sbloccare l'arresto di emergenza, controllare. 
Controlli il fusibile.
Controlli il fusibile.



Problema: La piattaforma di sollevamento non può essere sollevata.

Possibili cause

Per la corrente trifase: manca una fase.
Con corrente trifase: senso di rotazione del motore invertito.

Pompa dell'olio difettosa.
Il motore è difettoso.
Sovraccarico.

Rimedio

Controllare l'alimentazione. 
Controllare il senso di rotazione, scambiando la fase se necessario. 
Informare l'assistenza Twin Busch.
Informare l'assistenza Twin Busch.
La valvola di sovraccarico si è aperta, ridurre il carico.

Problema: L'ascensore non può essere abbassato.

Possibili cause

La piattaforma di sollevamento è posizionata nei fermi di sicurezza.

Il sollevatore si è scontrato con l'interruttore di fine corsa.

Il motore è difettoso.

Il sollevatore è stato bloccato durante l'abbassamento.

Rimedio

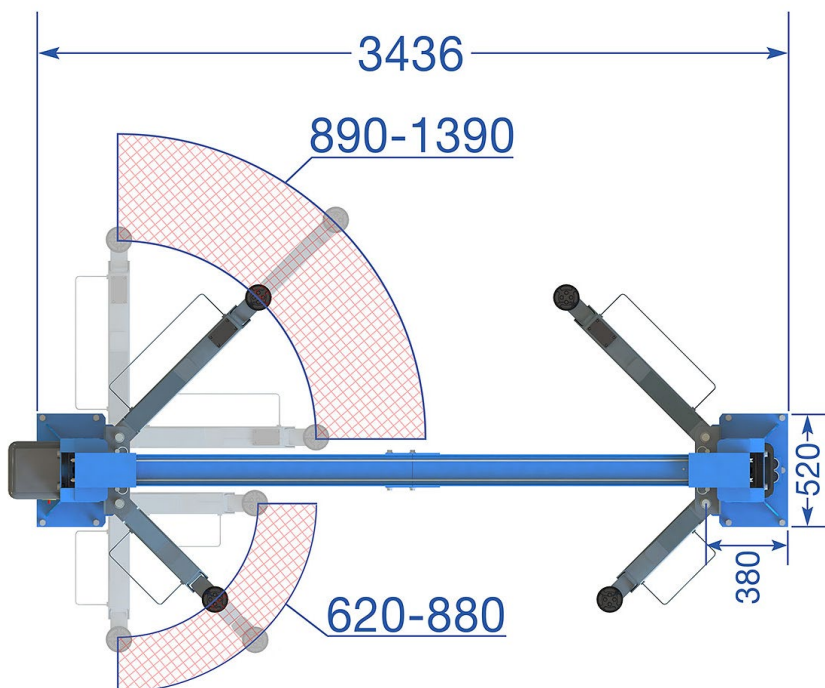
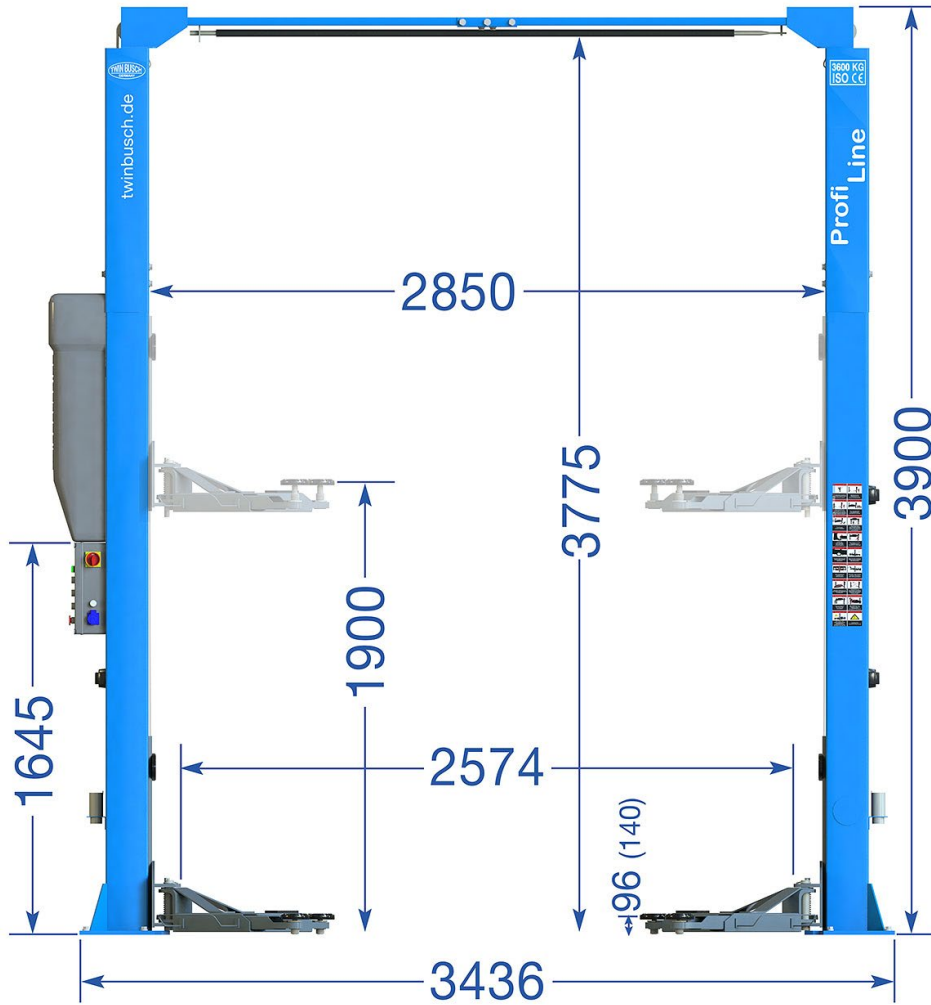
Sollevare leggermente la piattaforma, tirare i fermi, abbassarla.
Se necessario, rilasciare l'interruttore di finecorsa, sollevare di 1 cm e abbassare.
Apra il fermo di sicurezza e sollevi il sollevatore
Abbassamento di emergenza.
Sollevi di nuovo leggermente il sollevatore e rimuova l'ostacolo.

13. Appendice

13.1 Lista di imballaggio

S/N	Materiale	Nome	Disegno	Proprietà	Quantità
1		Colonne (lato motore)	FL-8224E-A1	Componente	1
2		Colonne	FL-8224E-A2	Componente	1
3		Slitta	FL-8224E-A3	Componente	2
4		Unità idraulica		Componente	1
5		Cilindro maestro	FL-8224-A4-B3	Componente	1
6		Cilindro maestro	FL-8224-A4-B2	Componente	1
7		Sistema elettrico		Componente	1
8			Unità di controllo		1
9			Cavi		1
10		Cavo d'acciaio L = 8785 mm	FL-8224E-A6	Componente	2
11		Braccio di supporto lungo	FL-8224-A7	Componente	2
12		Braccio di supporto corto	TW-235E-A8	Componente	2
13		Piastra di copertura	FL-8224-A9		1
14		Piastra di base	FL-8224-A10		1
La scatola contiene le seguenti parti.					
17		Copertina	FL-8224E-A1-B6	ABS	2
18		Braccio estraibile	FL-8224 -A12	Zincato	4
19					
20		Staffa del braccio di supporto (corta)	FL-8224 -A18-B4	Componente	2
21		Staffa del braccio di supporto	FL-8224-A7-B4	Componente	2
22		Set di registrazione	FL-8224 -A7-B3	Componente	4
23		Tubo dell'olio corto L = 2550 mm		Componente	1
24		Tubo dell'olio lungo L = 2880 mm	8224E-B4-B2	Componente	1
25		Chiusure di sicurezza	FL-8224E -A1-B2	Componente	
26					
27		Perno guida	FL-8224E -A1-B3	Zincato	
28		Coperchio del tubo flessibile	FL-8224E -A1-B8	Parte in	6
29		Protezione della catena	FL-8224 -A11	Componente	2
30		Supporto del paracatena	FL-8224 -A13	Zincato	4
31		Protezione per l'arresto della porta	FL-8224 -A3-B7	Parte in	2
32		Disco di nylon	FL-8224 -A17		10
33					
34		Madre Hex	M10*35	Parte standard	4
35		Madre Hex	M8*12	Parte standard	8
36		Vite	M6*10	Parte standard	28
37		Vite	M6*30	Parte standard	12
38		Vite	M6*16	Parte standard	4
39		Vite	M8*16	Parte standard	4
40		U.Disc	M6	Parte standard	8
41		U.Disc	M10	Parte standard	4
42		Rondella elastica	M10	Parte standard	4
		Madre Hex	M6	Parte standard	8
		Madre Hex	M10	Parte standard	4
		Anello Seeger di tipo B	38	Parte standard	4
		Bullone di fissaggio	M18*180	Parte standard	10

13.2 Dimensioni dell'ascensore



13.3 Requisiti della fondazione

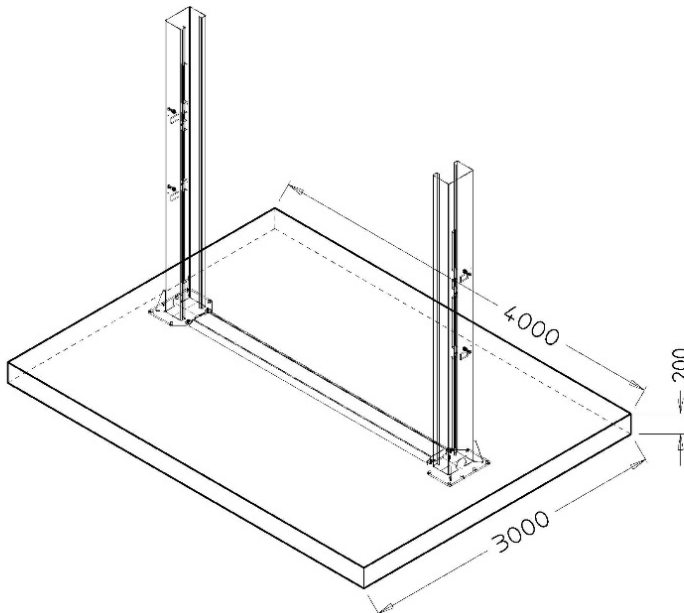
Requisiti per il calcestruzzo:

- Calcestruzzo C20/25 secondo la norma DIN 1045-2 (denominazione precedente: calcestruzzo DIN 1045 B25).
- Il pavimento deve essere in piano e avere una planarità inferiore a 5 mm/m.
- Il calcestruzzo appena versato deve indurire per almeno 28 giorni.

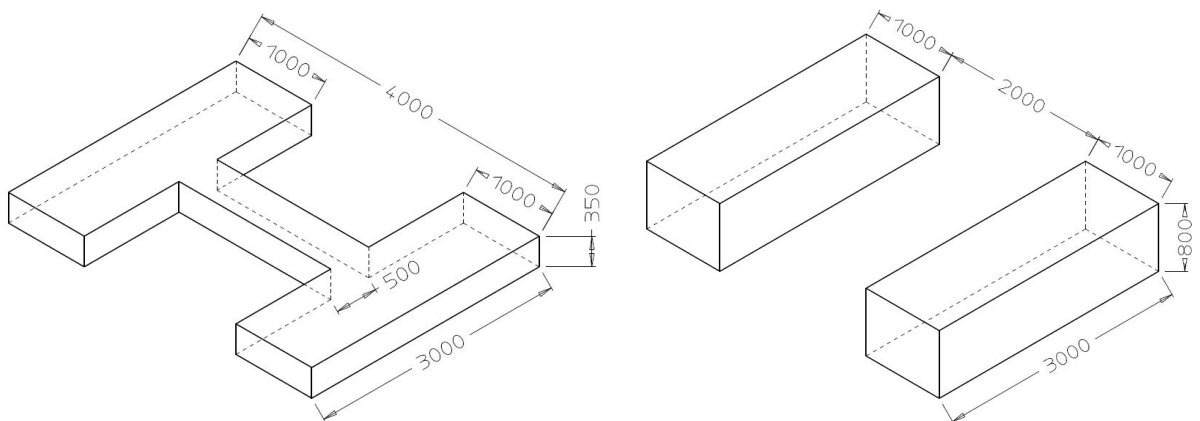
Dimensioni della fondazione:

- Idealmente, l'intero pavimento del padiglione dovrebbe essere realizzato in calcestruzzo C20/25 con uno spessore di almeno 200 mm.

Dimensioni minime della platea di fondazione (piattaforma di sollevamento posizionata al centro):



In alternativa, in forma di H o di due blocchi:



Altri requisiti:

- Il terreno circostante deve essere adatto al carico, ad esempio non deve avere terreni sabbiosi, ecc.
- I rinforzi nel calcestruzzo non sono obbligatori per un uso corretto del sollevatore, ma sono consigliati.
- In caso di dubbio, la fondazione deve essere determinata e controllata da un ingegnere strutturale.

Per i terreni esposti al gelo è necessario osservare quanto segue:

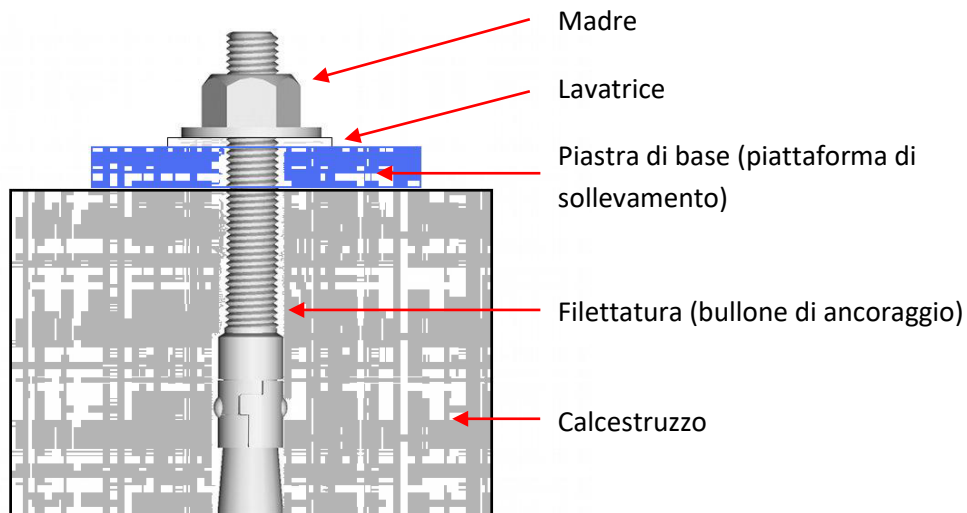
In caso di esposizione al gelo, il calcestruzzo deve corrispondere alla classe di esposizione XF4, poiché non si può escludere il gocciolamento di agenti antigelo.

Ne consegue che i requisiti minimi per il calcestruzzo sotto stress da gelo sono i seguenti:

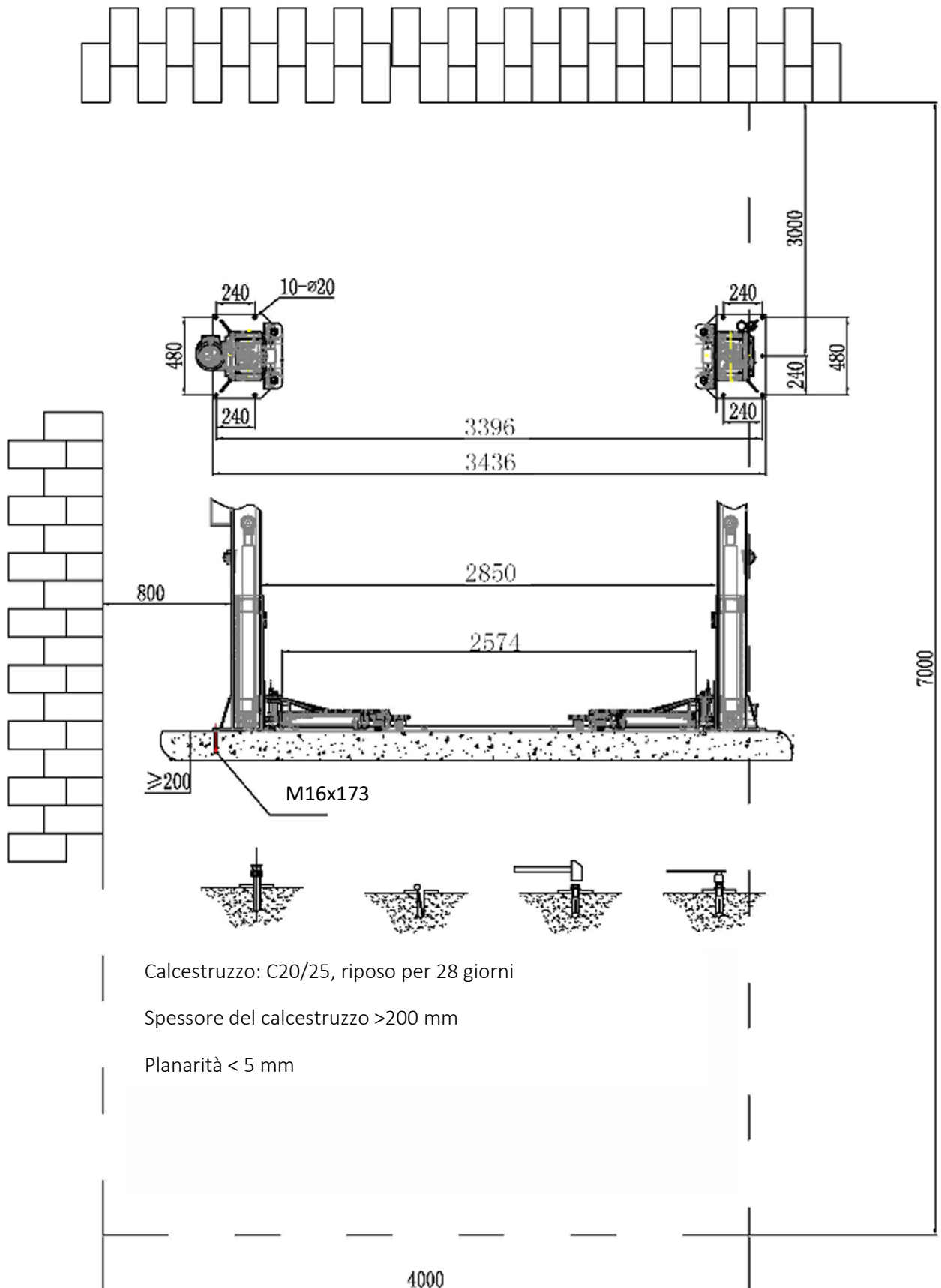
Classe di esposizione:	XF4
Massimo w/c:	0,45
Resistenza minima alla compressione:	C30/37 (invece di C20/25)
Contenuto minimo di cemento:	340 kg/m ³
Contenuto minimo di vuoti d'aria:	4,0 %

Tuttavia, è necessario notare che gli ascensori non sono progettati per l'uso all'aperto. Sebbene la centralina di controllo sia conforme alla normativa IP54, il resto dell'impianto elettrico, i motori e i fincorsa hanno una classificazione massima IP44.

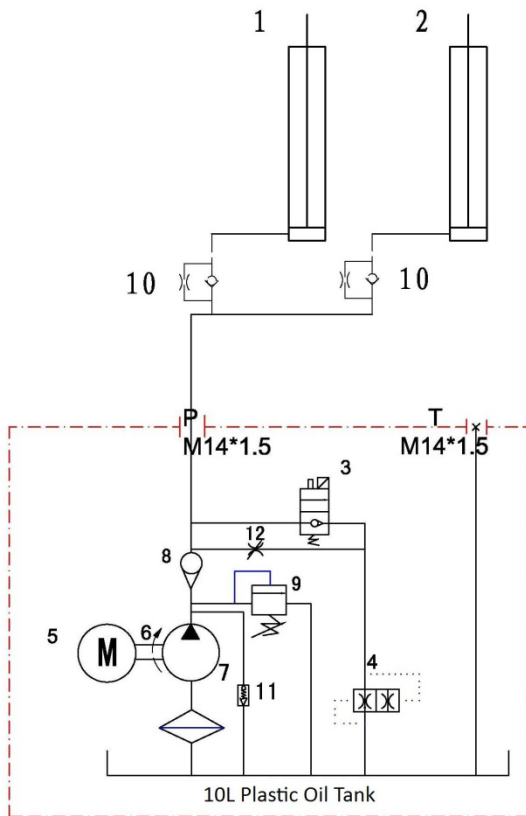
Fissaggio del bullone di ancoraggio



La coppia di serraggio dei bulloni di ancoraggio è: 110 Nm (per M16)

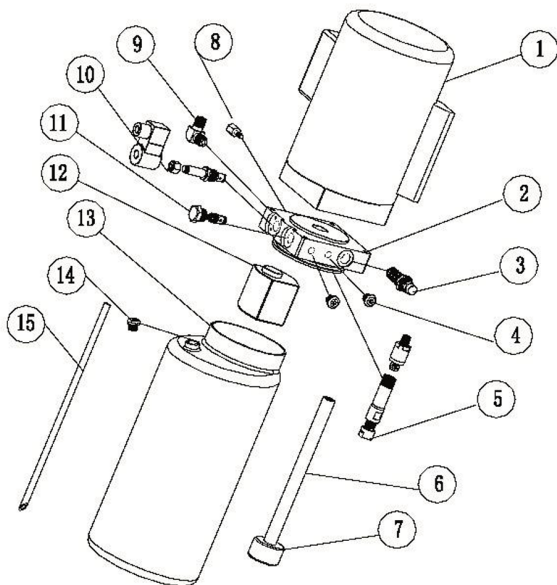


13.4 Sistema idraulico



1. Cilindro maestro
2. Cilindro secondario
3. Valvola di scarico elettromagnetica
4. Valvola dell'acceleratore
5. Motore
6. Frizione
7. Pompa a ingranaggi
8. Valvola di non ritorno (valvola unidirezionale)
9. Valvola di scarico della pressione (max.: 19,4 Mpa)
10. Valvola di ritegno dell'acceleratore
11. Valvola di controllo della pressione
12. Valvola di sicurezza

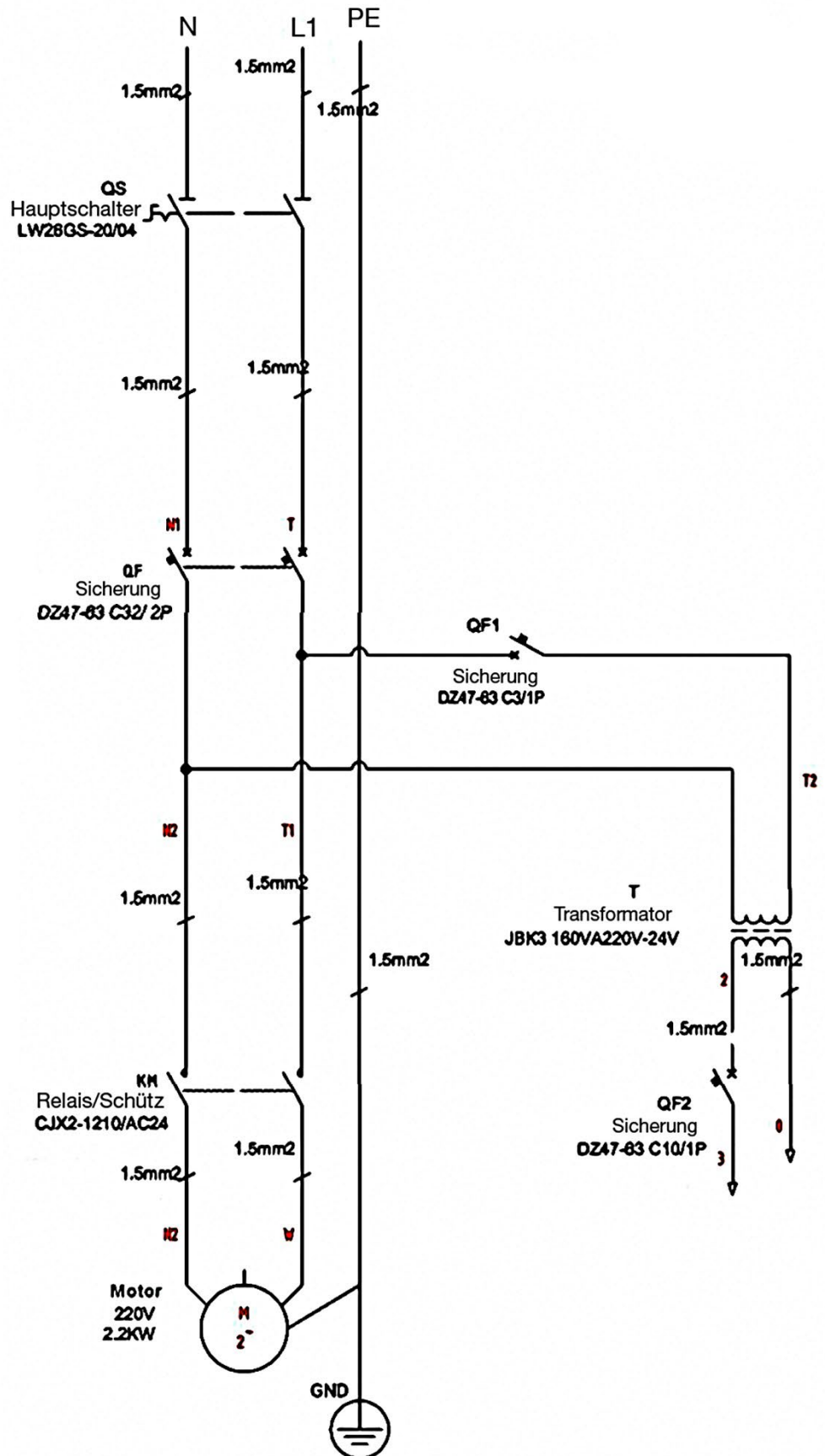
Serbatoio dell'olio da 10 litri



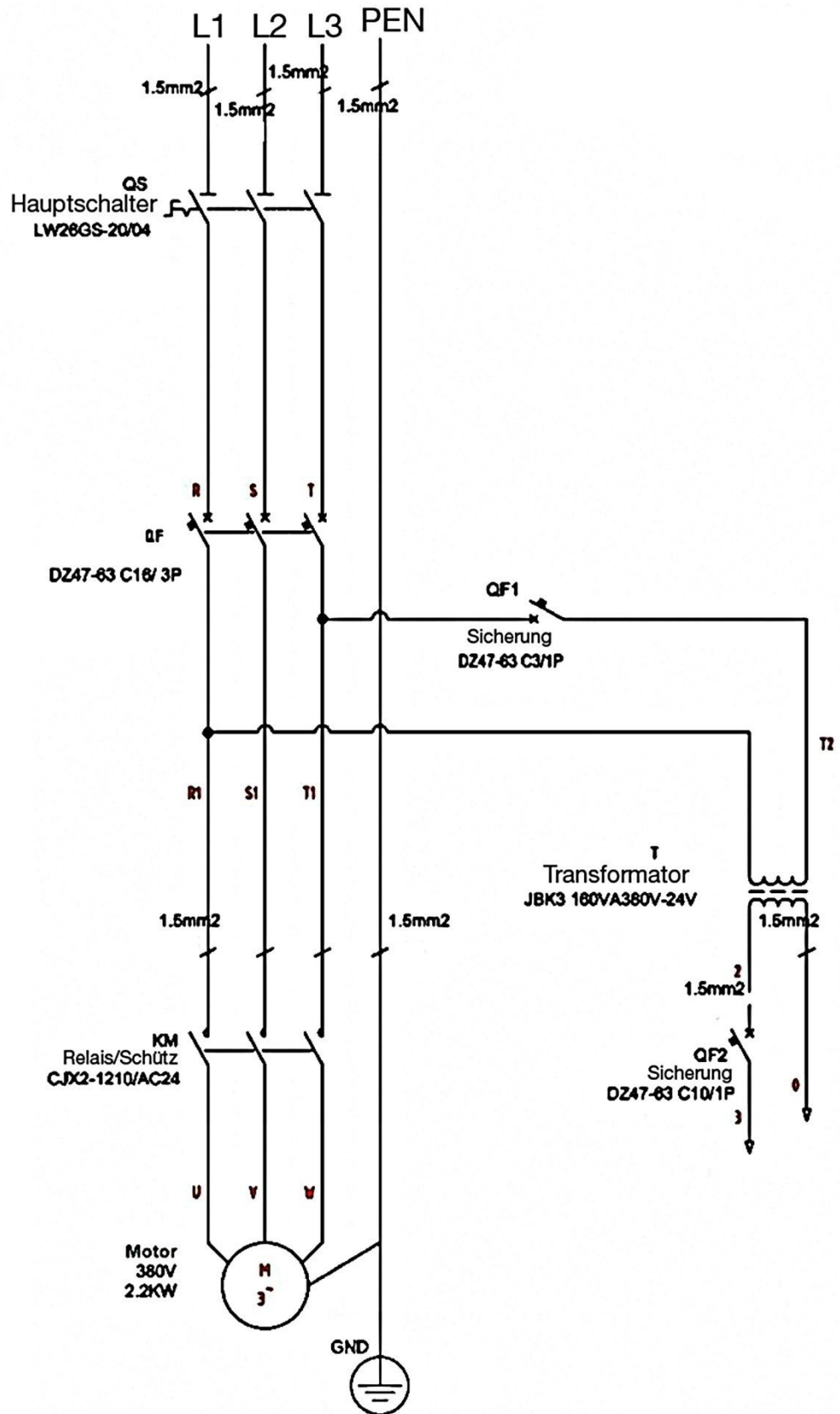
S/N	Nome	Quantità
1	Motore	1
2	Blocco idraulico	1
3	Valvola di scarico della	1
4	Tappo a vite	2
5	Valvola di controllo della	1
6	Tubo di aspirazione dell'olio	1
7	Filtro dell'olio	1
8	Valvola dell'acceleratore	1
9	Collegamento di connessione	1
10	Valvola di scarico	1
11	Valvola direzionale	1
12	Pompa a ingranaggi	1
13	Serbatoio dell'olio in plastica	1
14	Tappo del serbatoio dell'olio	1
15	Linea di ritorno dell'olio	1

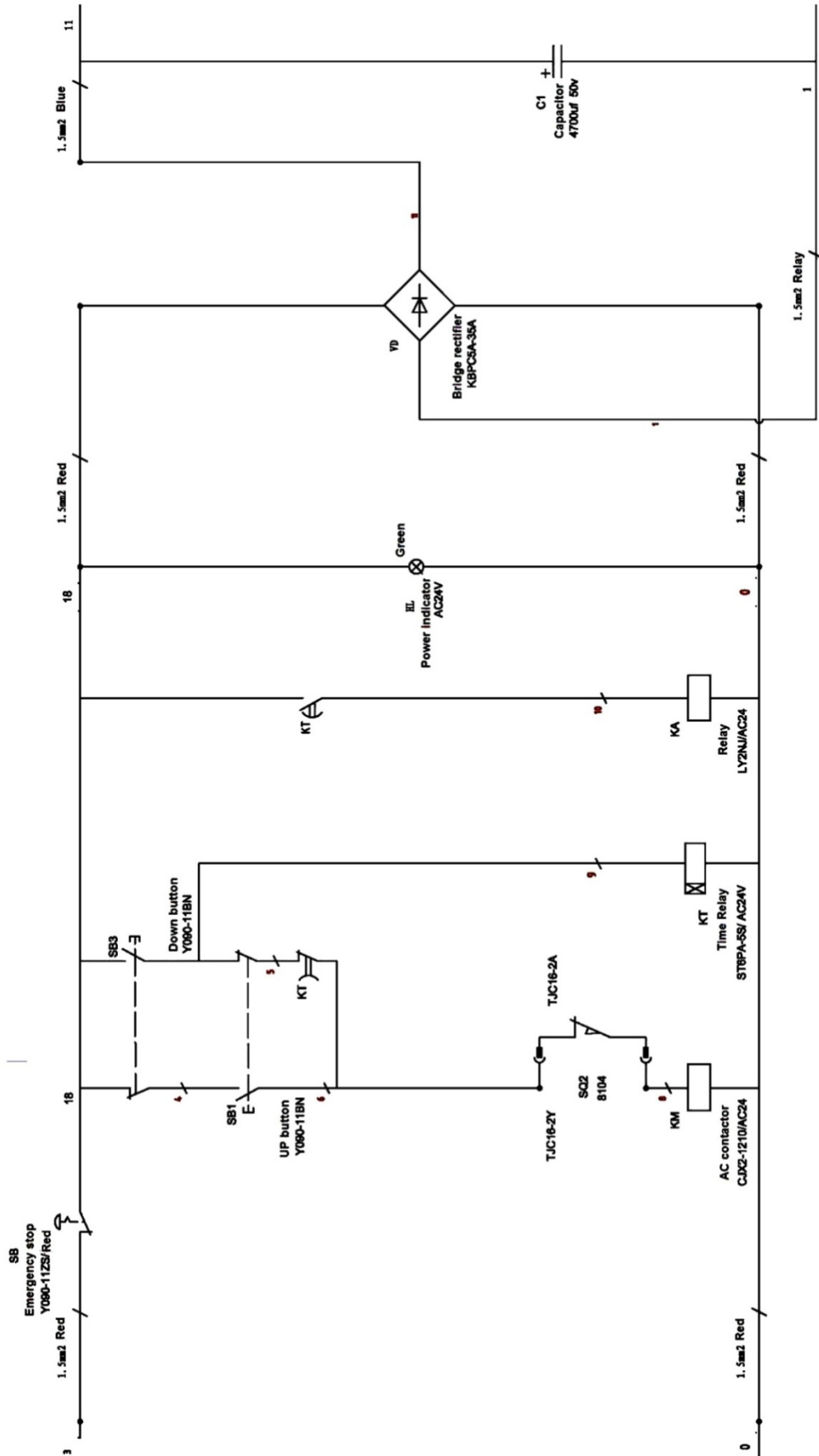
13.5 Schemi di circuito

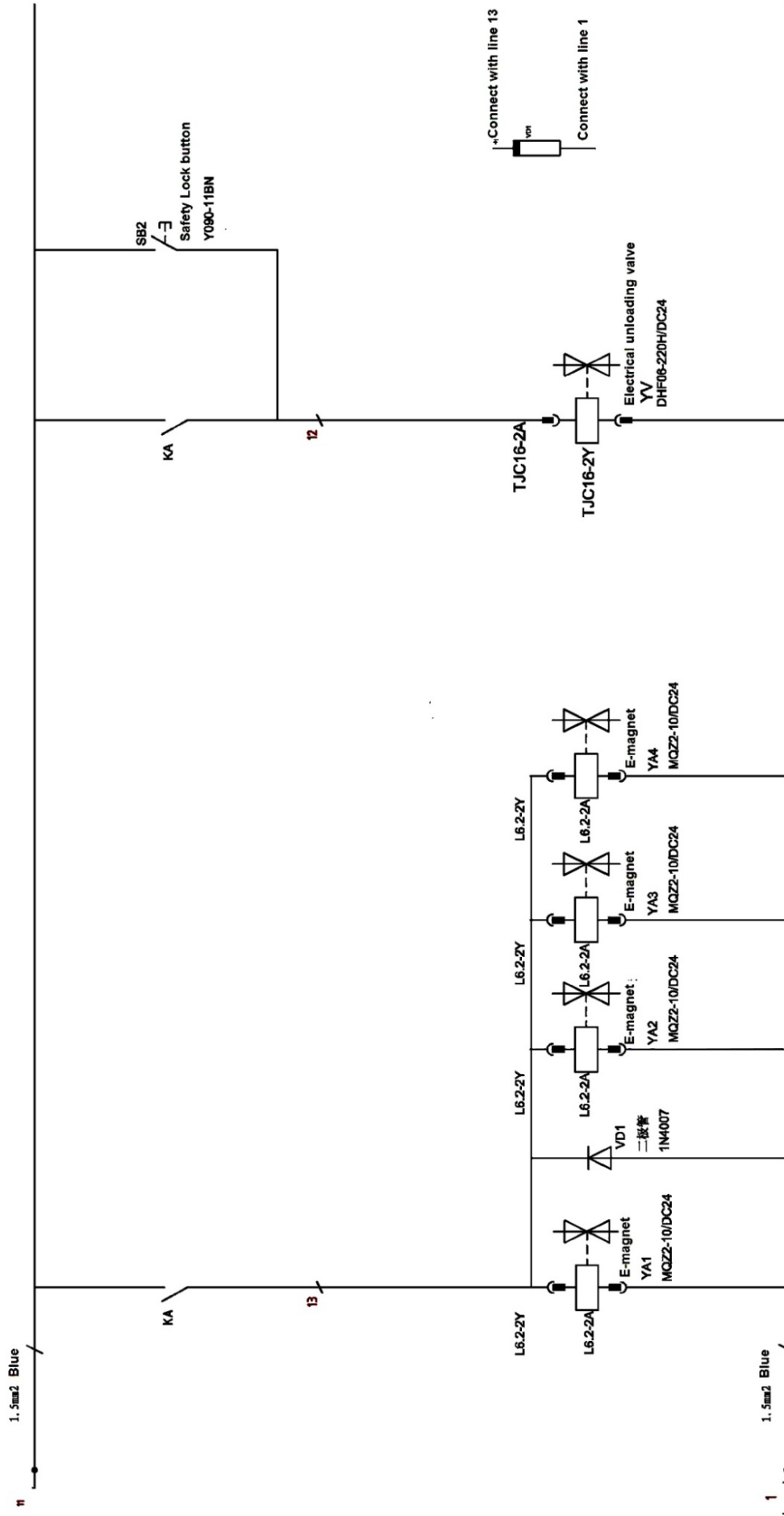
Schema del circuito monofase

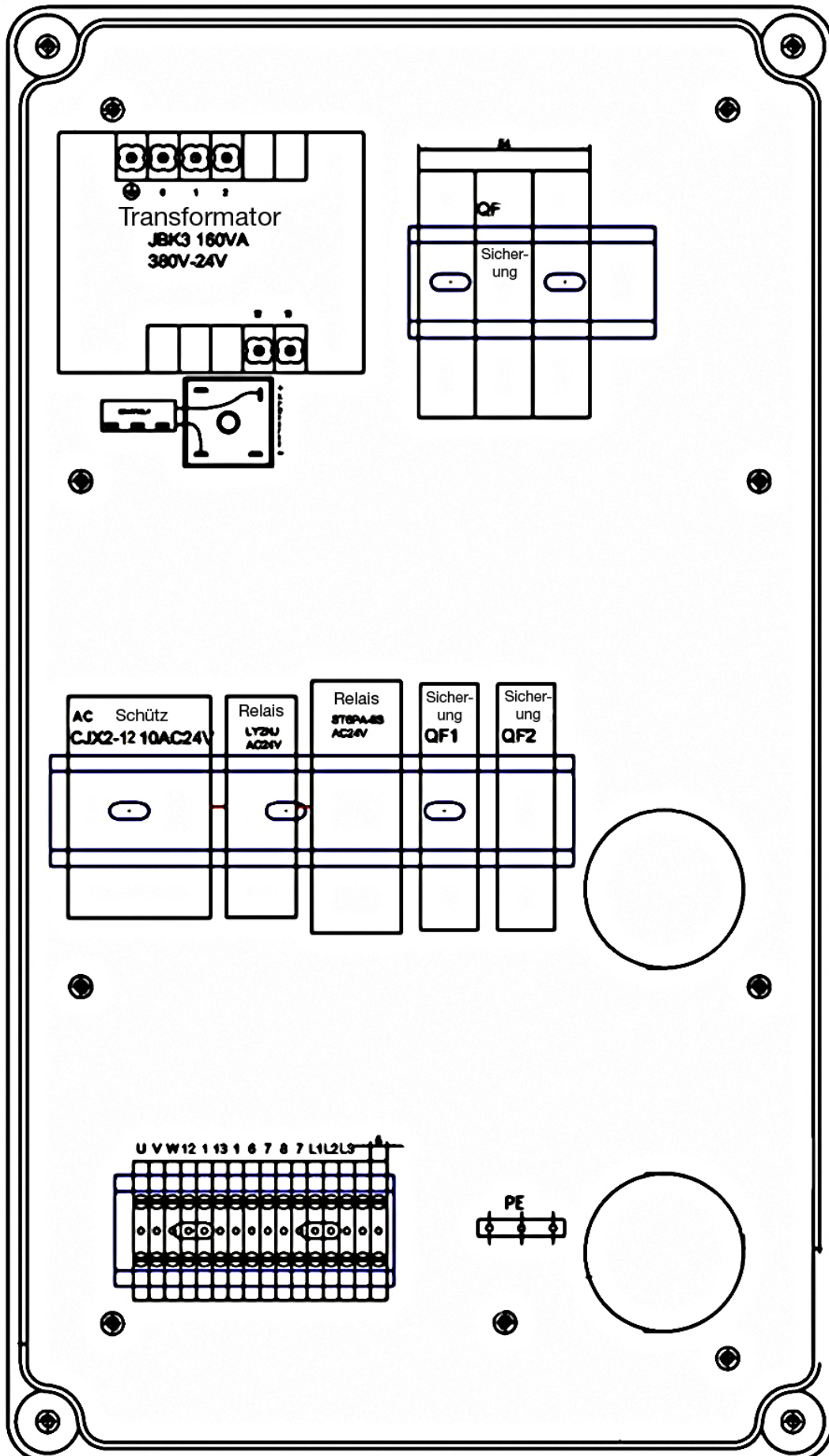


Schema del circuito trifase

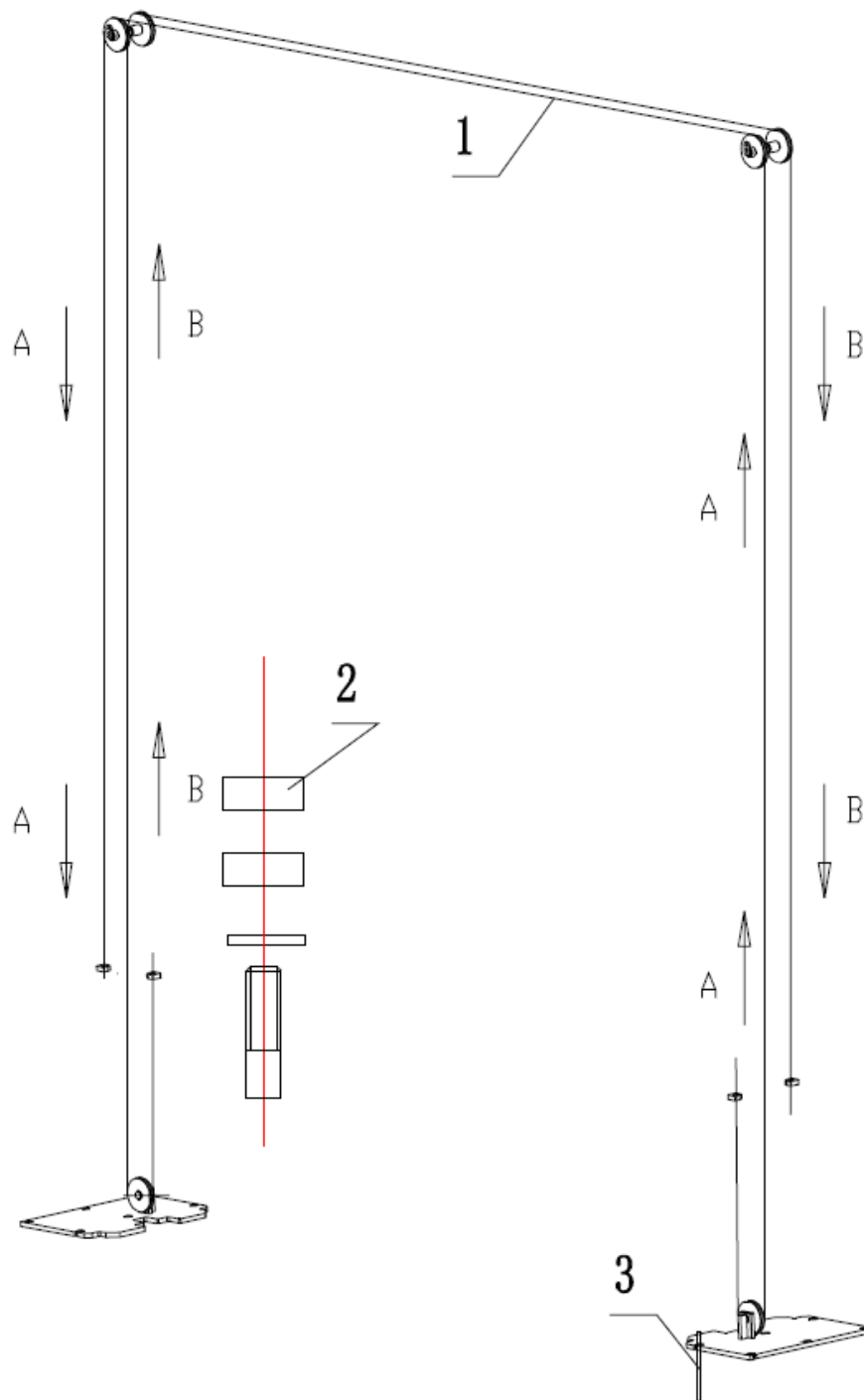




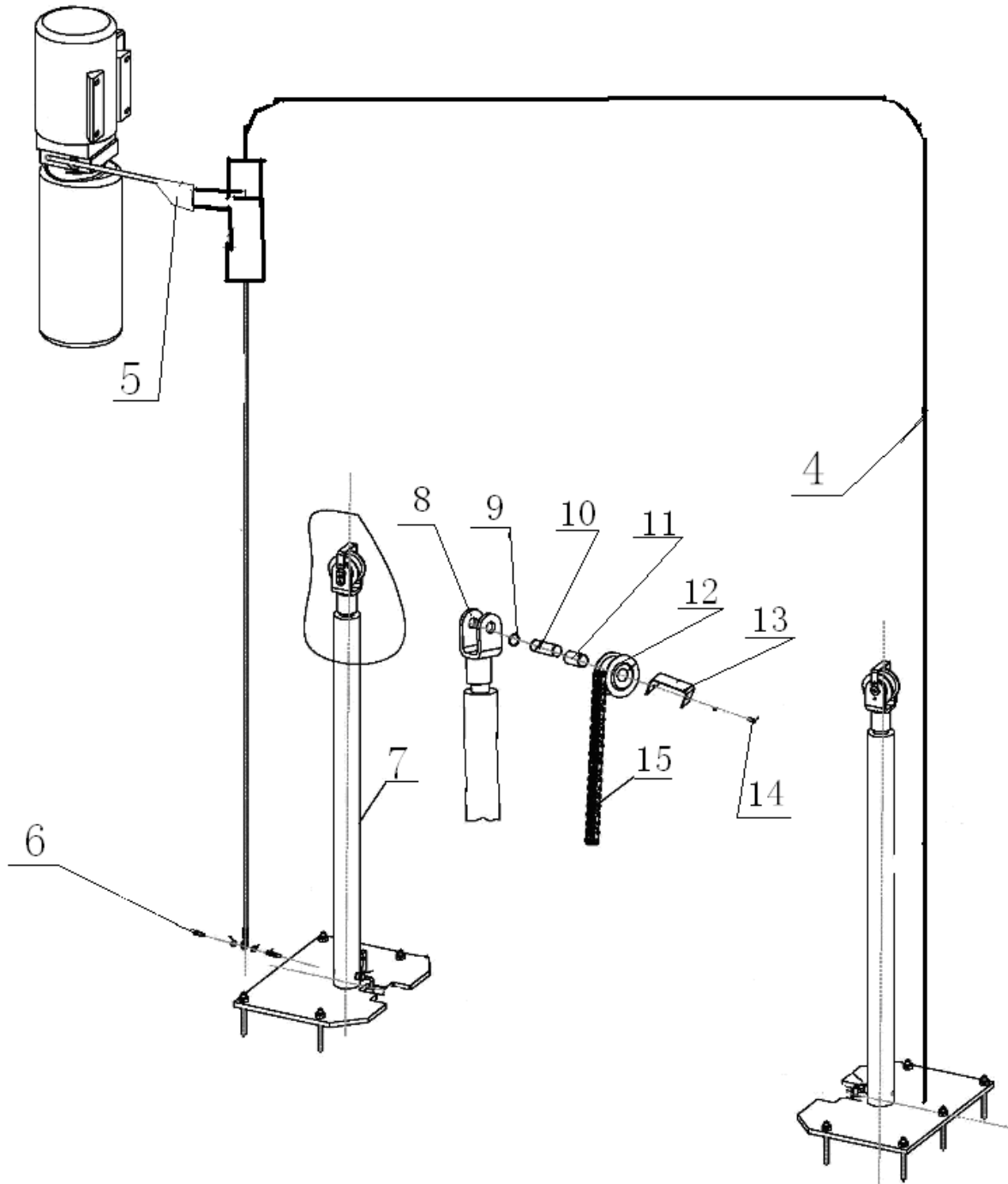


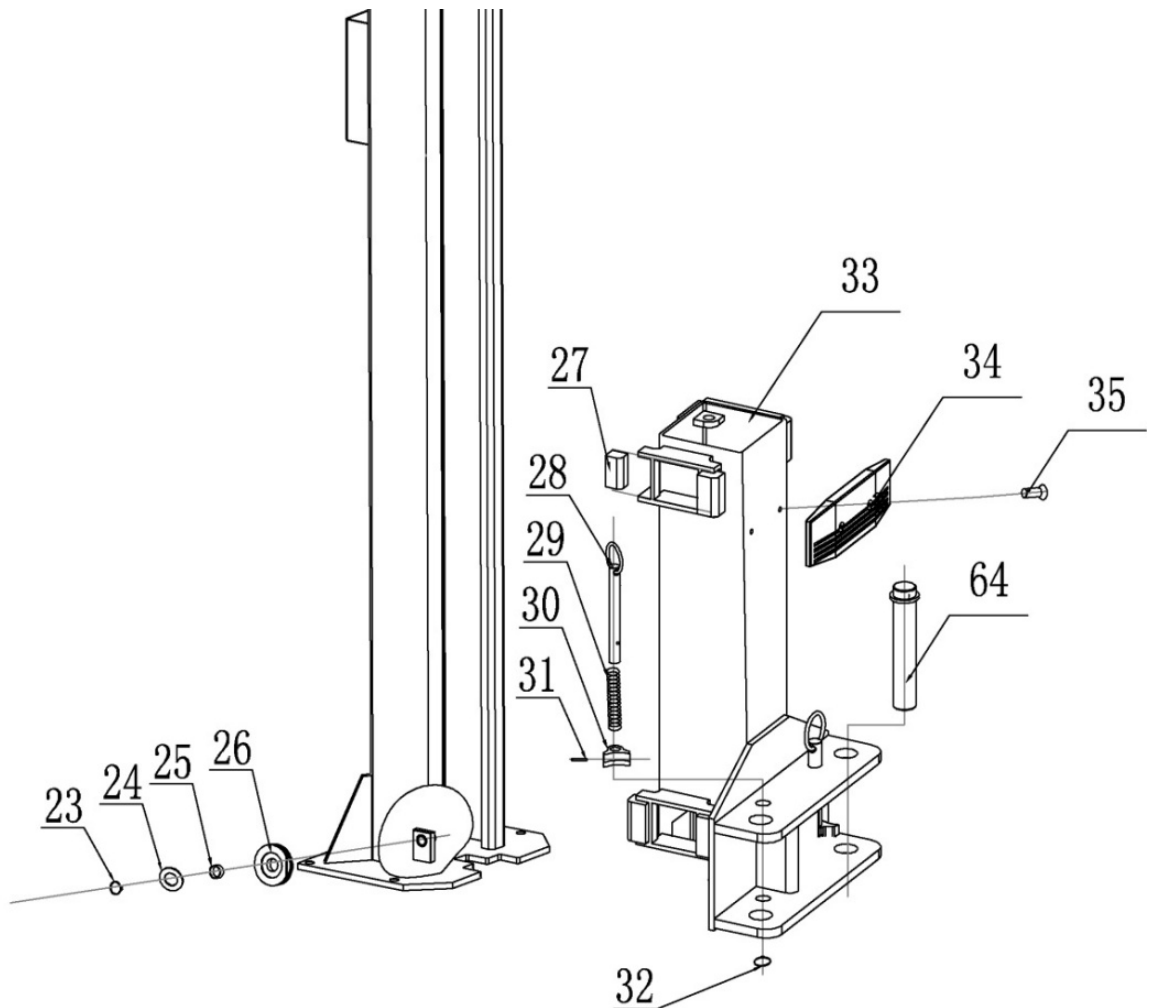
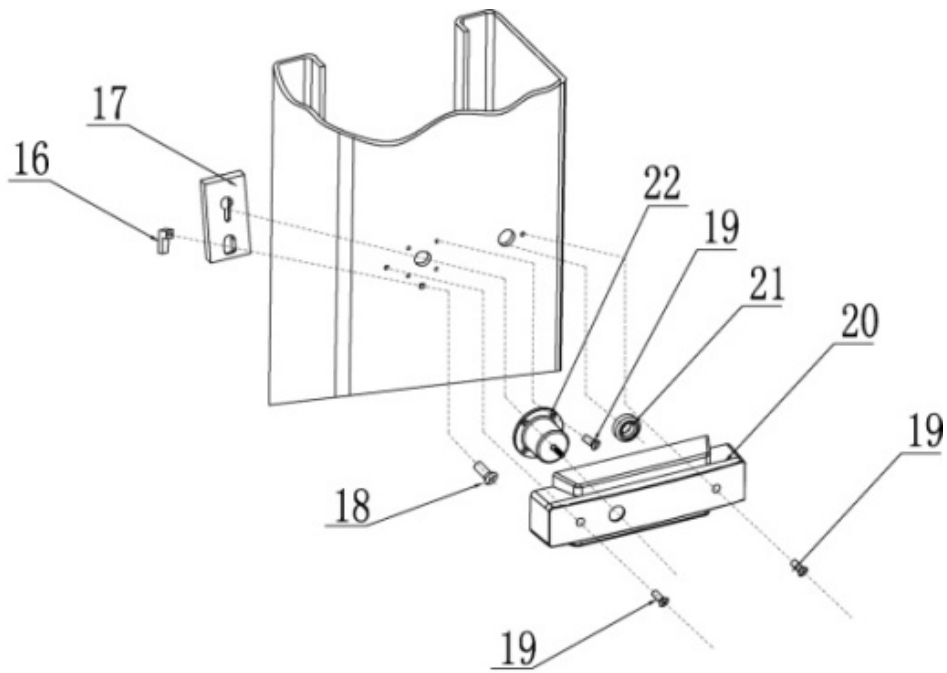


13.6 Disegno dettagliato e descrizione delle parti dell'ascensore



S/N	Materiale	Nome	Disegno/Spec.	Quantità	Proprietà	Grado
1		Cavo d'acciaio L=10870 mm	FL-8214-A6	2	Montaggio	
2		Dado esagonale M16	GB/T610-2000	8	Standard	
3		Bullone di espansione M16x170		10	Standard	







S/N	Materiale	Nome	Disegno/Spec.	Quantità	Proprietà	Grado
4		Pantaloni dell'olio L=8500		1	Montaggio	
5		Tubo dell'olio corto L=500		1		
6		Connettore		1		
7		Cilindro dell'olio	FL-8224-A4-B2	1	Montaggio	
8		Anello di fissaggio del cilindro	FL-8224-A4-B9	2	Q235A	
9		Vite girevole completa a testa esagonale M6*16	GB/T894.2-1986	4	Standard	
10		Albero della catena	FL-8224-A4-B11	2	Q235A	
11		Albero 2548	SF-1	2	Montaggio	
12		Ruota dentata	FL-8224-A4-B10	2	Montaggio	
13		Piastra a forma di U	FL-8224-A4-B12	2	Montaggio	
14		Vite Anex M6*10	GB/T70.1-2000	4	Rame	
15		Catena	LH1234-127LGB/6074-1995	2	Montaggio	

S/N	Materiale	Nome	Disegno/Spec.	Quantità	Proprietà	Grado
16		Blocco di posizionamento	FL-8224E-A1-B3	4	Q235A	
17		Piastra di bloccaggio di sicurezza	FL-8224E-A1-B2	4	Q235A	
18		Vite con calotta a croce M6*16	GB/T818-2000	4	Standard	
19		Vite a testa cilindrica con calotta a croce M6*10	GB/T818-2000	24	Standard	
20		Coperchio di protezione dell'elettromagnete	FL-8224E-A1-B5	4	Plastica	
21		Φ20 Anello di protezione del tubo flessibile	FL-8224-A1-B6	4	Gomma	
22		Elettromagnete (piccolo)	FL-8224E-A1-B4	4	Montaggio	

S/N	Materiale	Nome	Disegno/Spec.	Quantità	Proprietà	Grado
23		Anello di sicurezza φ25	GB/T894.2-1986	2	Standard	
24		Lavatrice		2	Q235A	
25		Cuscinetto 2512	SF-1	2	Standard	
26		Puleggia in basso	FL-8224-A1-B2	2	Q235A	
27		Cursore	FL-8224-A3-B6	16	Nylon	
28		Asta di trazione	FL-8224-A3-B2	4	Saldato	
29		Molla a pressione	FL-8224-A3-B5	4	Zincatura	
30		Blocco dei denti	FL-8224-A3-B4	4	Zincatura	
31		Perno cilindrico elastico M5*35	GB/T879.1-2000	4	Standard	
32		Anello di sicurezza 22		4	Standard	
33		Carrozza	FL-8224-A3-B1	2	Saldato	
34		Cuscinetto di protezione in gomma	FL-8224-A3-B7	2	Gomma	
35		Vite a testa piatta con intaglio a croce M8*16		4	Standard	
64		Albero	FL-8224-A12	4	Saldato	

13.7 Elenco delle parti di ricambio

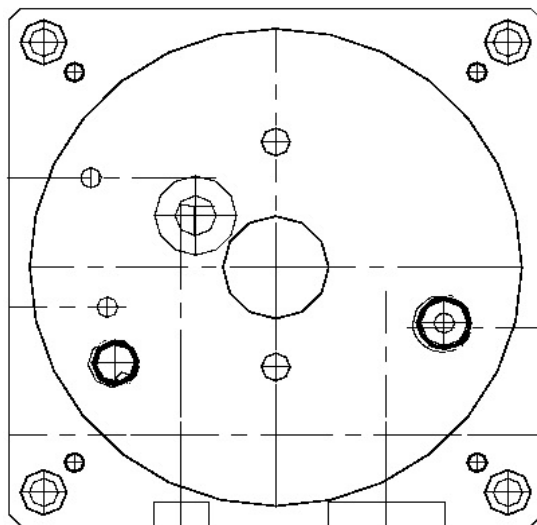
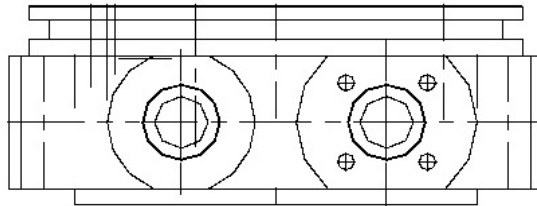
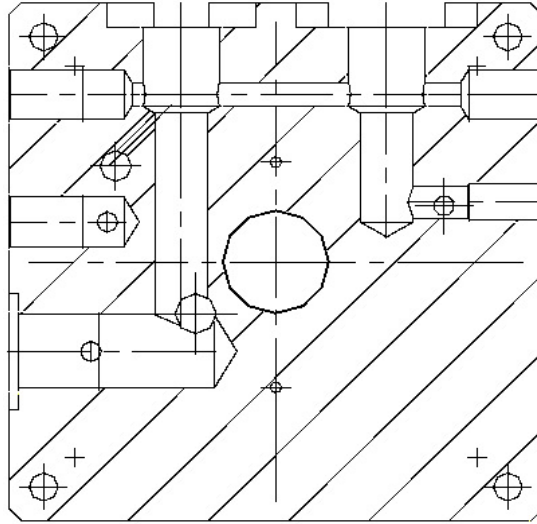
S/N	Materiale	Articolo	Spec.	Quan	Pic	Grado
1		Interruttore di alimentazione	LW26GS-20/04	1		
2		Pulsante	LAY711BN12	1		
3		Indicatore di alimentazione	AD17-22G-AC24	1		
4		Trasformatore	JBK3-160VA400V-24V JBK3-160VA230V-24V	1		
5		Contattore CA	CJX2-1210/AC24	1		
6		Interruttore automatico	DZ47-63 C16/3P DZ47-63 C32/2P	1		
7		Interruttore automatico	DZ47-63 C3/1P	1		
9		Interruttore di limite	TZ8108	1		
11		Arresto di emergenza	Y090-11ZS/rosso	1		
12		Raddrizzatore a ponte	KBPC5A-35A	1		
13		Condensatore	4700UF/50A	1		

14		Relè	LY2NJ/AC24	1		
15		Porta relè	PTF-08A	1		
16		Relè a tempo	ST6PA-5S/AC24V	1		
17		Titolare del relè del tempo	PYF-08AE	1		
18		Scatola di controllo	230*380*135	1		

Pezzi di ricambio

S/N	Materiale	Nome	Disegno/Spec.	Quantità	Proprietà	Grado
1		Cursore	FL-8224-A3-B6	16	Nylon 1010	
2		Cuscinetto di sollevamento in gomma	FL-8224-A7-B3-C4	4	Gomma	
3		Anello di tenuta O	(ID)23,6*3,55	1		
4		Anello di tenuta a Y	KD 63*48*10	1		
5		Anello antipolvere	DHS 40*48*5/6.5	1		

13.8 Sezione trasversale del blocco idraulico





La Società

Twin Busch GmbH | Amperestr. 1 | D-64625 Bensheim

dichiara che il **ponte a 2 colonne**

**TW236PE-400, TW236PE-230, TW236PEB3.9-400, TW236PEB3.9-230,
TW242PE-400, TW242PE-230, TW242PEB4.3-400, TW242PEB4.3-230
TW250-400, TW250-230, TW250B4.5-400, TW250B4.5-230 | 3,6t, 4,2t, 5,0t**

Numero di serie:

Corrisponde nella versione che immettiamo sul mercato, i pertinenti requisiti essenziali di salute e sicurezza di uno o più delle (a)seguenti(e) direttiva(e) CE nella sua versione attuale.

Direttive CE

2006/42/CE

2014/35/EU

Macchine

Bassia tensione

Norme e regolamenti armonizzati applicati

EN 1493:2022

EN 60204-1: 2018

Sollevatori

Sicurezza del macchinario – Attrezzature di macchine elettriche

Certificato di esame CE del tipo

M6A 087411 0081 Rev. 00

N8MA 087411 0080 Rev. 00

Data di emissione: 17.08.2023

Luogo: München

N. tecnico documento: 646642303601

Autorizzazione di certificazione:

TÜV SÜD Product Service GmbH,

Ridlerstraße 65,

D-80339 München

Numero dell' organismo notificato: 0123

In caso di uso improprio, non ché in caso di modifica o modifiche non concordate con noi, questa dichiarazione perderà la sua validità.

Persona autorizzata a preparare la documentazione tecnica: Michael Glade (indirizzo come sotto)

Firmatario autorizzato:

Bensheim, 07.11.2023



TWIN BUSCH GmbH

Amperestr. 1 · 64625 Bensheim

Tel. 06251 / 70585-0 · Fax: 70585-29

Michael Glade

Qualitätsmanagement

Twin Busch GmbH | Amperestr. 1 | D-64625 Bensheim

twinbusch.de | E-Mail: info@twinbusch.de | Tel.: +49 (0)6251-70585-0



Altri prodotti sono disponibili su:

twinbusch.it

Twin Busch GmbH
Ampèrestraße 1
D-64625 Bensheim

Tel.: +49 (0) 6251-70585-289
Fax: +49 (0) 6251-70585-29
E-mail: italia@twinbusch.de

Le specifiche tecniche e le immagini indicate nel manuale d'uso non sono vincolanti. I nostri prodotti sono soggetti a modifiche tecniche, pertanto lo stato di consegna può variare.