

TW242M-FZ

MANUALE D'INSTALLAZIONE, FUNZIONAMENTO E MANUTENZIONE



Leggere attentamente queste istruzioni prima di mettere in opera questo ponte sollevatore a 2 colonne. Seguire attentamente le istruzioni.

Indice dei contenuti

1. Generale.....	1
2. Identificazione delle istruzioni per l'uso.....	1
3. Dati tecnici	1
4. Modifica del prodotto	1
5. Informazioni sulla sicurezza.....	2
5.1 Istruzioni di sicurezza	2
5.2 Avvertenze e simboli.....	3
5.3 Equipaggiamento di sicurezza.....	4
5.4 Distribuzione del carico	4
5.5 Monitoraggio e test delle attrezzature di sicurezza	5
6. Conformità con il prodotto.....	5
7. Specifiche tecniche	6
7.1 Descrizione della macchina	6
8. Montaggio della piattaforma di sollevamento	6
8.1 Prima dell'installazione	6
8.2 Condizioni del suolo.....	6
8.3 Istruzioni di montaggio	7
8.4 Punti di controllo dopo il montaggio	13
9. Istruzioni per l'uso	13
9.1 Precauzioni di sicurezza.....	13
9.2 Descrizione dell'unità di controllo (centralina)	14
9.3 Diagramma di flusso dell'unità di controllo (centralina)	14
9.4 Processo di sollevamento e abbassamento.....	15
10. Risoluzione dei problemi e rettifica	18
11. Manutenzione	19
11.1 Ispezione e manutenzione giornaliera degli elementi della piattaforma di sollevamento prima dell'uso.	19
11.2 Ispezione e manutenzione settimanale degli elementi della piattaforma di sollevamento	19
11.3 Ispezione e manutenzione mensile dell'ascensore.....	19
11.4 Ispezione e manutenzione annuale degli elementi della piattaforma di sollevamento	20
12. Comportamento in caso di malfunzionamento	20
13. Appendice	21
13.1 Elenco degli imballaggi.....	21
13.2 Dimensioni dell'ascensore	22

13.3	Requisiti della fondazione.....	23
13.4	Sistema idraulico.....	26
13.5	Schemi di circuito.....	27
13.6	Disegno dettagliato e descrizione delle parti dell'ascensore.....	30
13.7	Elenco dei pezzi di ricambio.....	36

Ulteriori allegati:

- **Dichiarazione di conformità UE**



TIPS & TRICKS



Nella sezione “**Consigli e trucchi**” vi mostriamo in video semplici soluzioni per lavorare in modo ancora più efficiente con i vostri prodotti TWIN BUSCH®. Il nostro specialista tecnico vi spiega i passi esatti da compiere.

https://www.twinbusch.de/product_info.php?products_id=243#horizontalTab3

24/7 Service Center:



Il nostro **24/7 Self-Service Center** è un sito web mobile per l'autodiagnosi dei problemi del vostro Sollevatore, Smontagomme o Equilibratrice Twin Busch. Qui vi offriamo un'ampia raccolta di video che coprono una vasta gamma di argomenti relativi al vostro prodotto Twin Busch, dalla regolazione fine alla manutenzione e alla sostituzione dei componenti.

Il **24/7 Self-Service Center** vi offre uno strumento versatile per imparare a mantenere e riparare da soli il vostro sollevatore, Smontagomme o Equilibratrice Twin Busch.

Per aprire la pagina sul vostro dispositivo mobile, visitate il sito [twinbusch.com/qr](https://www.twinbusch.com/qr) o scansionate il codice QR adiacente.

Per i sollevatori Twin Busch consegnati a partire dalla metà del 2020, il codice QR è riportato anche su un adesivo posto sulla scatola di comando.

1. Generale

Ponte sollevatore 2 colonne **TW242M-FZ** è stato progettato appositamente per l'uso all'aperto. È completamente zincato e quindi protetto in modo ottimale dalla corrosione. L'unità di controllo può essere scollegata dall'ascensore tramite un attacco rapido, il che significa che può essere protetta dalle intemperie quando non viene utilizzata all'interno. Le funi metalliche del comando di sincronizzazione sono in acciaio inox. Il TW242M-FZ è dotato di piattaforme girevoli regolabili in altezza e di una piastra di trasmissione piatta (solo 35 mm). Il TW242M-FZ può essere utilizzato per sollevare qualsiasi cosa, dalle Smart ai furgoni.

2. Identificazione delle istruzioni per l'uso

Istruzioni per l'uso **TW 242M-FZ**

della Twin Busch GmbH,
Ampèrestraße 1,
D-64625 Bensheim

Twin Busch GmbH (Sede centrale)
Ampèrestraße 1
D-64625 Bensheim

Telefono: +49 6251-70585-0
Telefax: +49 6251-70585-29
Internet: www.twinbusch.de
Email: info@twinbusch.de

Telefono: +39 375 658 9450
Internet: www.twinbusch.it
E-Mail: italia@twinbusch.de

Stato: -00, 21.05.24

File: TW242M-FZ_Manuale_del_sollevatore_a_2_colonne_it_00_20240521.pdf

3. Dati tecnici

Voltaggio	230 V / 50 Hz
Sicurezza	C 16A (lento)
Capacità di carico CE	4.200 kg
Grado di protezione	IP 54
Tempo di sollevamento	circa 45 secondi
Tempo di abbassamento	circa 30 secondi
Peso netto	600 kg
Livello di rumore	< 75 db
Ambiente di lavoro	Temperatura di lavoro: da -10°C a +45°C rel. Umidità: dal 30 % all' 85 %.

4. Modifica del prodotto

Non sono consentiti l'uso improprio, le modifiche, le conversioni e gli attacchi del sollevatore e di tutti i suoi componenti che non siano stati concordati con il produttore. Il produttore non si assume alcuna responsabilità per l'installazione, il funzionamento o il sovraccarico impropri. L'uso improprio invalida anche la certificazione CE e la validità del certificato.

Se desidera apportare modifiche, si rivolga al suo rivenditore o al personale esperto di Twin Busch GmbH.

5. Informazioni sulla sicurezza

Leggi attentamente le istruzioni per l'uso prima di utilizzare il sollevatore. Conservi le istruzioni in un luogo sicuro per riferimento futuro. Segua attentamente le istruzioni per ottenere le migliori prestazioni dalla macchina e per evitare danni dovuti a negligenza personale.

Spacchettare tutte le parti e utilizzare la lista di imballaggio per verificare la presenza di tutti i componenti.

Controlli accuratamente tutti i collegamenti e i componenti per verificare che non siano danneggiati. Il sollevatore può essere messo in funzione solo se è in condizioni di sicurezza.

5.1 Istruzioni di sicurezza

- Non installare il sollevatore su una superficie di asfalto.
- Legga e comprenda le istruzioni di sicurezza prima di utilizzare il sollevatore.
- Non lasci la centralina in nessun caso quando il sollevatore è in movimento.
- Tenga mani e piedi lontani dalle parti in movimento. Presti particolare attenzione ai piedi quando si abbassa.
- La piattaforma di sollevamento può essere utilizzata solo da personale qualificato.
- Gli astanti non sono ammessi nelle vicinanze della piattaforma di sollevamento.
- Indossare un abbigliamento da lavoro adeguato.
- L'area intorno alla piattaforma di sollevamento deve sempre essere mantenuta libera da ostacoli.
- Il sollevatore è progettato per sollevare veicoli a motore che non superano il peso massimo autorizzato.
- Si assicuri sempre che siano state prese tutte le precauzioni di sicurezza prima di lavorare vicino o sotto il veicolo.

Non rimuovere mai i componenti rilevanti per la sicurezza dal sollevatore.

Non utilizzi il sollevatore se i componenti rilevanti per la sicurezza sono mancanti o danneggiati.

- Non sposti in nessun caso il veicolo o rimuova oggetti pesanti dal veicolo che potrebbero causare differenze di peso significative mentre il veicolo è sul sollevatore.
- Verifichi sempre la manovrabilità del sollevatore per garantirne le prestazioni. Assicuri una manutenzione regolare. Se si verifica un'irregolarità, smetta immediatamente di lavorare con il sollevatore e contatti il suo rivenditore.
- Abbassi completamente il sollevatore quando non è in uso. Non dimentichi di scollegare l'alimentazione elettrica.
- Se non utilizza il sollevatore per un periodo di tempo prolungato:
 - a. Scollegare il sollevatore dalla fonte di alimentazione.
 - b. Svuotare il serbatoio dell'olio.
 - c. Lubrificare le parti mobili con olio/grasso lubrificante.

Attenzione: per proteggere l'ambiente, smaltisca l'olio inutilizzato nel modo prescritto.

- Per sollevare in modo sicuro i transporter è necessario utilizzare gli speciali adattatori di sollevamento opzionali. Li può trovare su: www.twinbusch.it

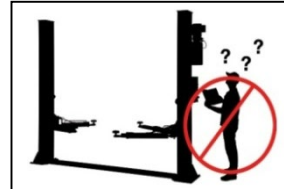
5.2 Avvertenze e simboli

Tutte le avvertenze sono chiaramente visibili sul sollevatore per garantire che l'utente utilizzi il dispositivo in modo sicuro e appropriato.

I segnali di avvertimento devono essere mantenuti puliti e sostituiti se sono danneggiati o mancanti. Legga attentamente i cartelli e ne memorizzi il significato per un uso futuro.



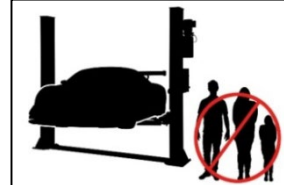
Istruzioni prima dell'uso e le istruzioni di sicurezza legga con attenzione!



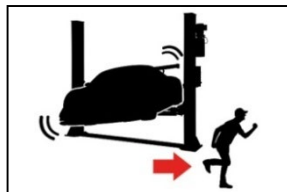
Il sollevatore può essere utilizzato solo da personale qualificato!



Le riparazioni e la manutenzione devono essere eseguite solo da personale specializzato, non metta mai fuori uso i dispositivi di sicurezza!



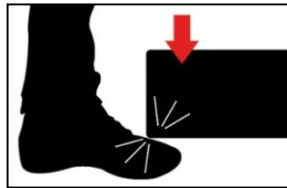
Solo personale specializzato consentito nelle vicinanze della piattaforma di sollevamento!



Vie di fuga. Mantenga sempre la calma!



È vietato alle persone sostare sotto il sollevatore (durante il sollevamento o l'abbassamento)!



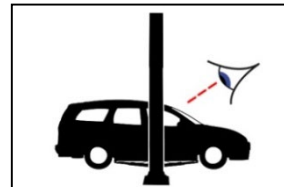
Presti attenzione alla si lasci andare ai piedi! Pericolo di schiacciamento!



È vietato alle persone sostare sotto il sollevatore (durante il sollevamento o l'abbassamento)!



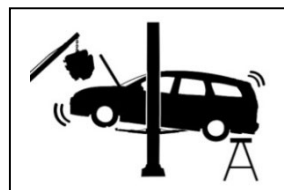
Osservare i punti di montaggio del costruttore del veicolo!



Dopo aver sollevato brevemente il veicolo, verifichi che sia ben saldo!



Non superi la capacità di carico specificata!



Quando installa o rimuove le parti pesanti possono ribalta il veicolo!



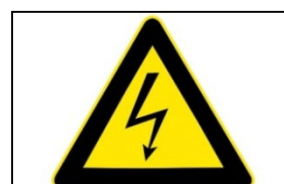
Non cerchi mai di caricare solo un lato del sollevatore!



Protegga il sollevatore dall'umidità! Collegamenti elettrici deve essere siate asciutti!



Forte scuotimento. Evitare danni al veicolo.



ATTENZIONE! Tensione elettrica!

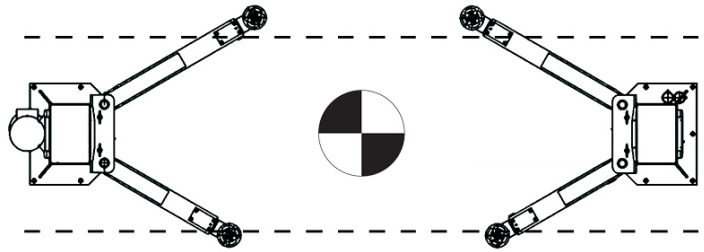
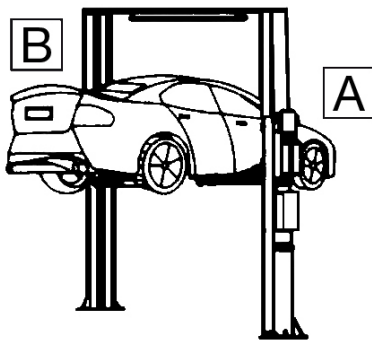
5.3 Equipaggiamento di sicurezza

Il sollevatore è dotato dei seguenti dispositivi di sicurezza per garantire un funzionamento sicuro *):

- Chiusure di sicurezza
- Valvola a farfalla nella linea idraulica
- Interruttore di limite
- Blocco del braccio di supporto
- Dispositivi per evitare l'inzeppamento e lo schiacciamento (protezione dell'albero, deflettore del piede)
- Corde di sincronizzazione

**) a seconda del design e del tipo di ascensore*

5.4 Distribuzione del carico



Lifting Capacity	Load distribution	
	B	A
3.6 T	1.5 T	2.1 T
4.2 T	1.9 T	2.3 T
5.0 T	2.5 T	2.5 T
6.0 T	3.0 T	3.0 T

5.5 Monitoraggio e test delle attrezzature di sicurezza

- Chiusure di sicurezza Durante il test di funzionamento, quando abbassa il sollevatore, i fermi di sicurezza devono innestarsi simultaneamente e arrestare il movimento verso il basso.
- Valvola dell'acceleratore Acceleratore fisso, non può essere controllato dall'utente.
- Interruttore di limite Se il finecorsa viene premuto, il motore si ferma o non può avviarsi.
- Blocco del braccio di supporto Quando i bracci di supporto sono sollevati, il blocco del braccio di supporto deve innestarsi e rimanere saldamente bloccato in posizione sotto carico laterale.
- Attrezzature, pinze, ecc. L'attrezzatura deve essere attaccata, pronta per l'uso e non deve essere deformata o danneggiata.
- Corde di sincronizzazione Controlli le condizioni.

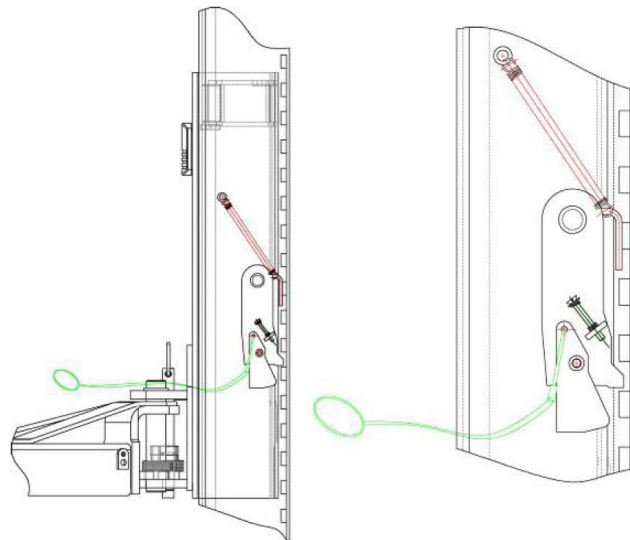


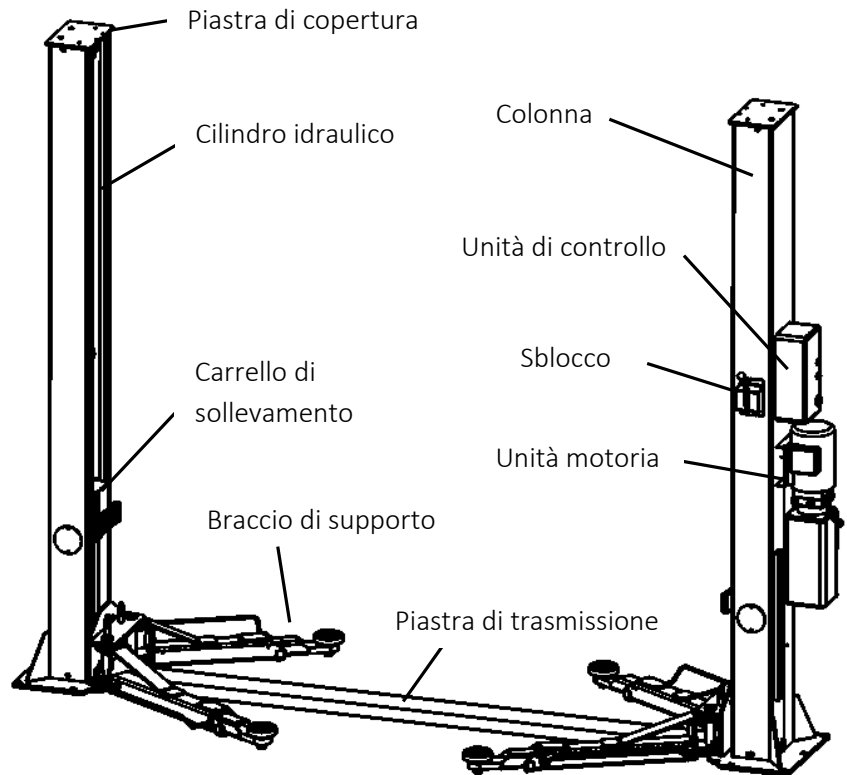
Figura: Chiusura di sicurezza e sblocco manuale

6. Conformità con il prodotto

Il sollevatore a 2 colonne TW242M-FZ ha la certificazione CE ed è conforme alla Direttiva Macchine 2006/42/CE, alla norma sulla bassa tensione 2014/35/EU e soddisfa le norme Piattaforme di sollevamento EN 1493:2022, Sicurezza del macchinario EN 60204-1:2018 (vedere sotto: Dichiarazione di conformità UE, alla fine delle istruzioni per l'uso).

7. Specifiche tecniche

7.1 Descrizione della macchina



8. Montaggio della piattaforma di sollevamento

8.1 Prima dell'installazione

Strumenti e attrezzature necessarie:

- Strumento di sollevamento adatto per componenti ingombranti e pesanti
- Martello, pinze
- Cacciavite a croce e a intaglio
- Set di chiavi a brugola
- Attacchi per chiavi e chiavi aperte
- Trapano a percussione
- Olio idraulico HLP 32

8.1.1 Elenco degli imballaggi:

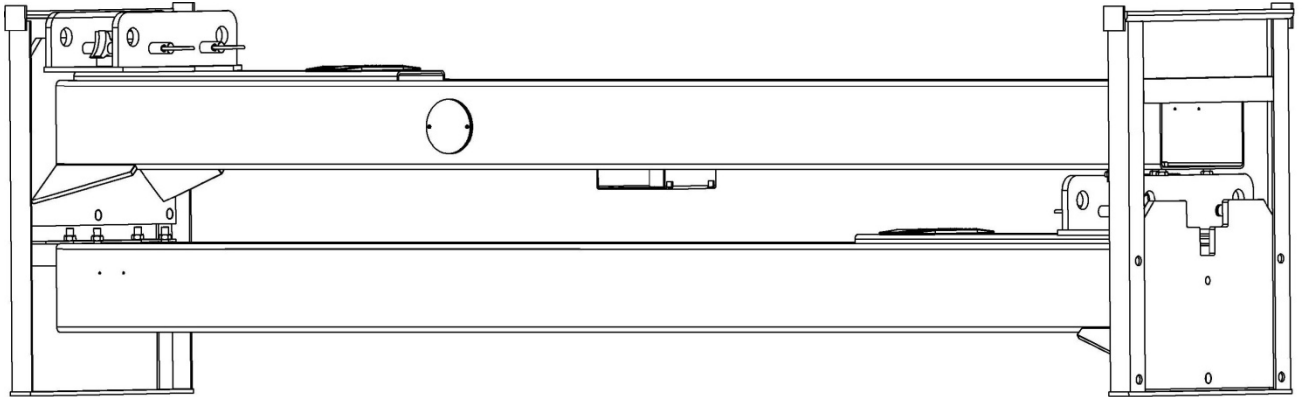
Spacchettare tutte le parti del sollevatore e verificare che siano complete di tutte le parti (vedere Appendice: **Elenco degli imballaggi**).

8.2 Condizioni del suolo

La piattaforma di sollevamento deve essere installata su una fondazione solida con una resistenza alla compressione superiore a 3 kg/mm², una planarità inferiore a 5 mm e uno spessore minimo di 200 mm. Informazioni dettagliate si trovano anche nel piano di fondazione corrispondente sulla nostra homepage all'indirizzo www.twinbusch.it.

Nota: se deve essere gettato un nuovo pavimento in calcestruzzo, deve riposare per almeno 28 giorni prima di poter installare una piattaforma elevatrice.

8.3 Istruzioni di montaggio



- 1) Rimuova l'imballaggio ed estraiga la scatola contenente gli accessori e le piastre di copertura. Legga e comprenda le istruzioni per l'uso prima di procedere.
- 2) Innanzitutto, deve posizionare un supporto tra le due colonne o sollevare una delle due colonne utilizzando uno strumento di sollevamento. Quindi rimuova le viti superiori dal telaio.

Attenzione: Faccia particolare attenzione affinché la colonna non possa cadere. Gli accessori potrebbero essere danneggiati o le persone potrebbero subire lesioni.

- 3) Dopo aver rimosso la prima colonna, collochi un supporto sotto la colonna inferiore. Quindi rimuova queste viti dal rack di trasporto.
- 4) Predisponga entrambe le colonne. Allinei le colonne principali e secondarie tra loro (dal bordo esterno della piastra di base al bordo esterno della piastra di base, circa 3436 mm).
 - a) Dopo il disimballaggio, deve decidere dove posizionare la colonna con l'alimentatore, l'unità di controllo e il dispositivo di sblocco.
 - b) Predisponga un pilastro, collochi la piastra di trascinamento su questo pilastro e determini la distanza esatta erigendo il secondo pilastro e collocandolo sul secondo lato della piastra di trascinamento.
- 5) Prima attacchi il pilastro principale, poi il pilastro secondario.
 - a) Esegua i fori nella fondazione per ogni ancoraggio a terra utilizzando un trapano a percussione. Trapani perpendicolarmente al livello del pavimento.
 - b) Rimuova accuratamente lo sporco e la polvere dopo la foratura (se necessario, aspiri e soffi).

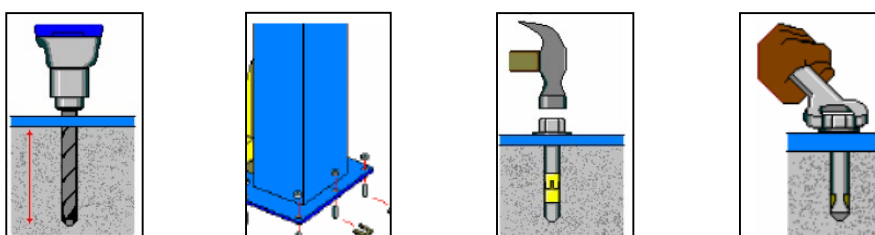
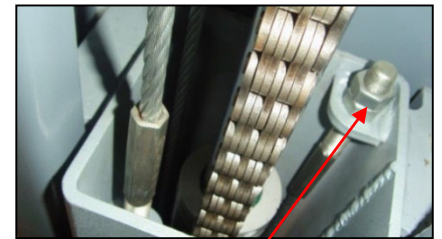
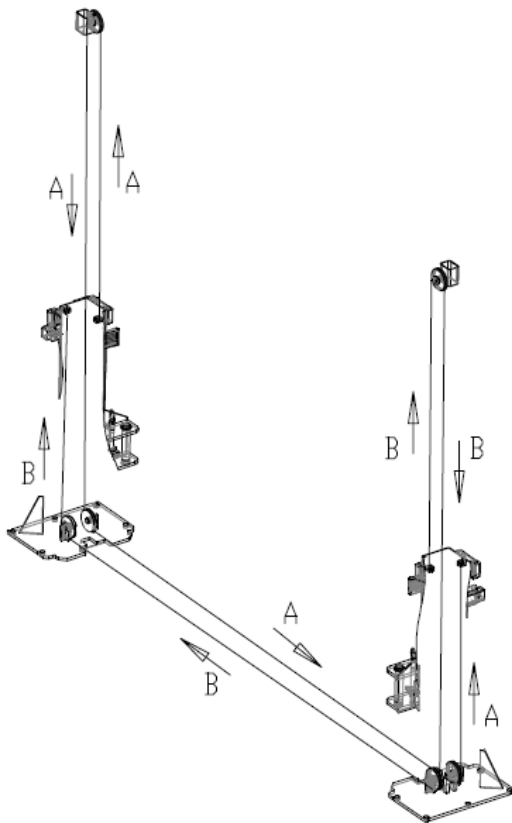


Figura: Fasi di lavoro per il fissaggio dei pilastri

6) Colleghi le guide al cavo d'acciaio

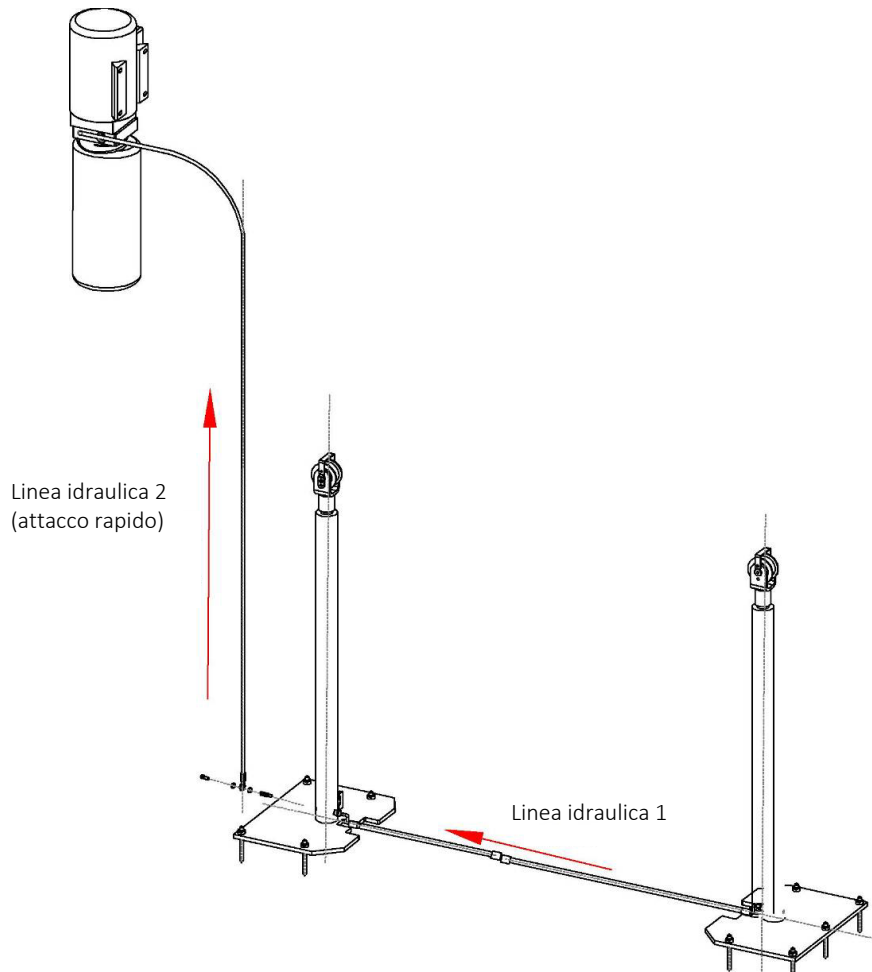
- a) Allinei le guide su entrambi i lati della colonna a circa 800 mm dal livello del pavimento.
- b) Si assicuri che i fermi di sicurezza su entrambi i lati della colonna siano inseriti prima di iniziare a installare i cavi d'acciaio.
- c) **Gli scivoli devono trovarsi alla stessa altezza da terra prima di continuare.**
- d) Tiri i cavi d'acciaio come mostrato nella seguente illustrazione.
- e) I cavi d'acciaio devono essere posizionati "a tenuta" su entrambi i lati del pilastro. Nel fare questo, si assicuri di sentire le chiusure di sicurezza innestarsi in modo sincrono su entrambi i lati durante il successivo giro di prova. In caso contrario, i cavi d'acciaio o un cavo d'acciaio devono essere ritensionati.
- f) Le funi devono essere sempre assicurate contro l'allentamento involontario (controcorrente) e oliate per garantire una lunga durata.



Filettatura per regolare la tensione del cavo d'acciaio

Attenzione: Dopo aver regolato la tensione del cavo d'acciaio, i dadi di regolazione su entrambi i lati della colonna devono essere bloccati con un altro dado!

7) Fissare i tubi idraulici



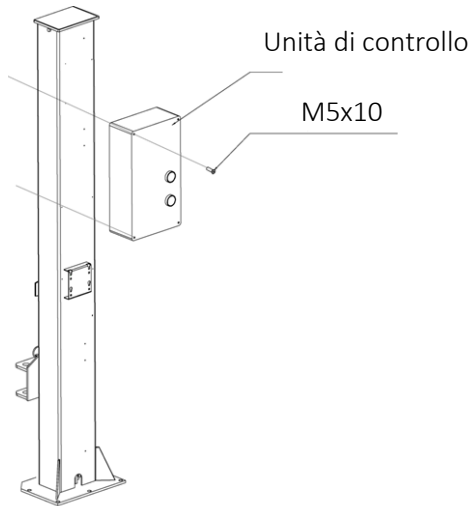
Nota: l'unità di controllo può essere scollegata dal sollevatore utilizzando un attacco Rapido. Ciò significa che può essere protetto dalle intemperie all'interno quando non viene utilizzato essere collegato. Al momento del collegamento, si assicuri che non vi siano sporcizia o umidità nel connettore.



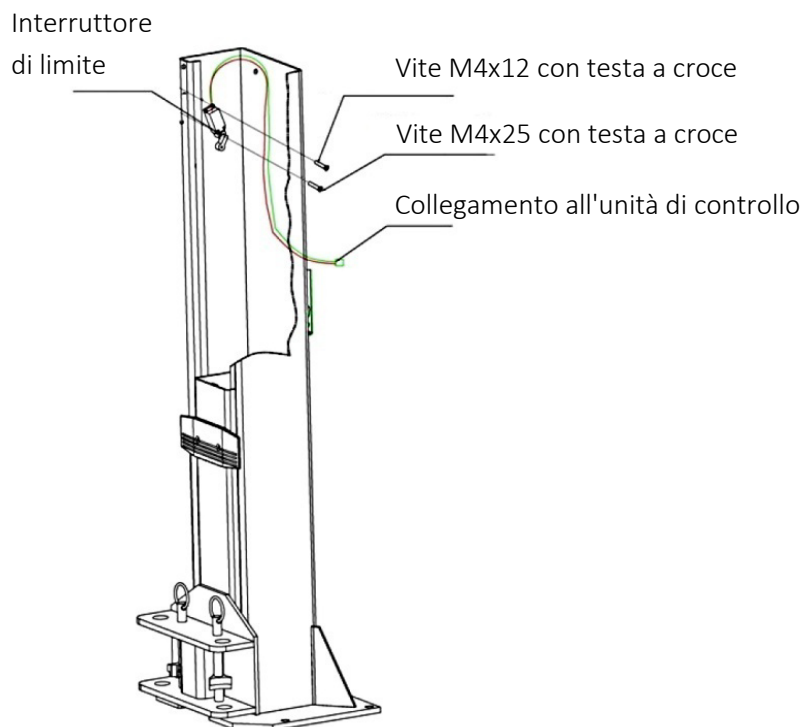
Figura: Accoppiamento rapido

8) Installi l'unità di controllo o la scatola di controllo.

- a) Installi l'unità di controllo o la scatola di controllo.
- b) Colleghi l'alimentazione all'unità di controllo come mostrato nella seguente illustrazione.

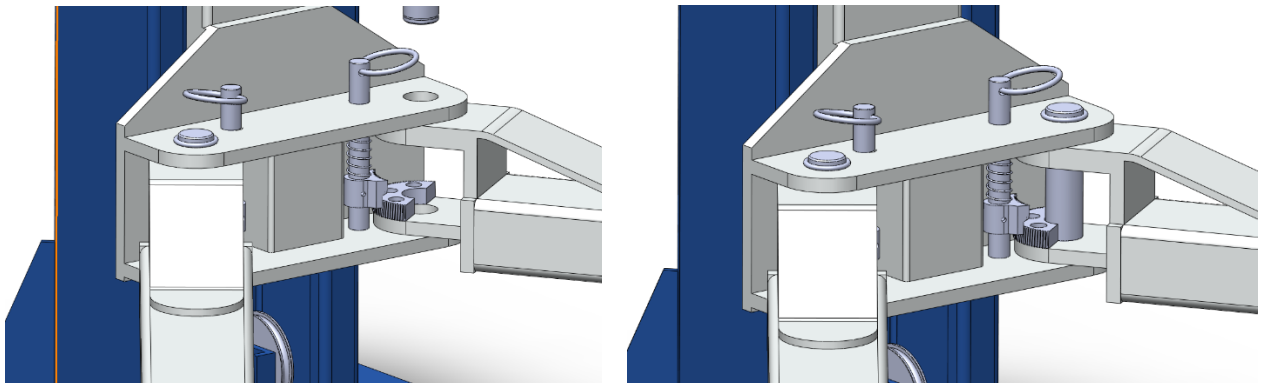
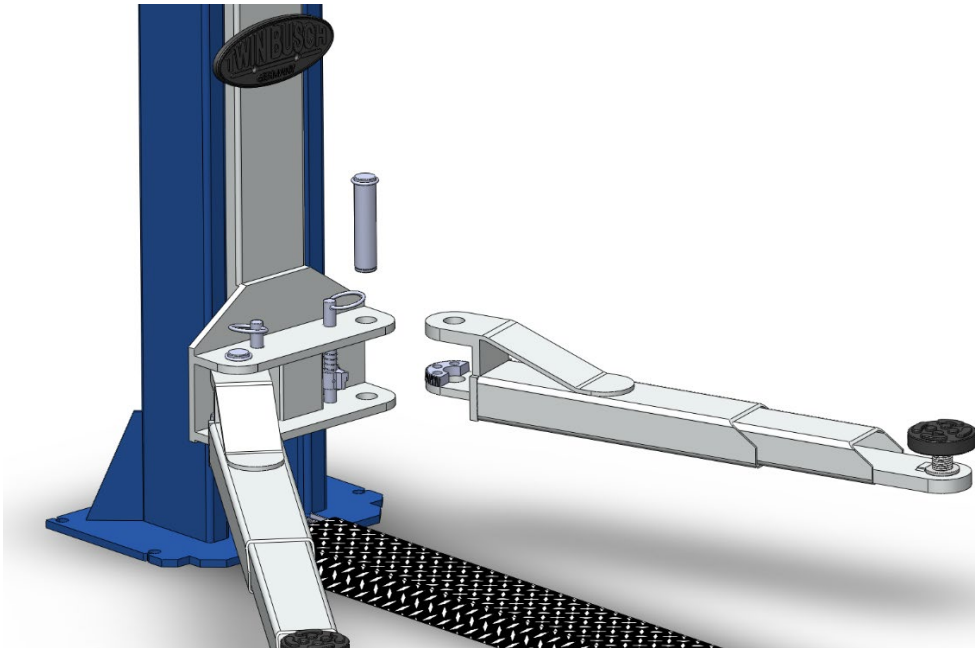
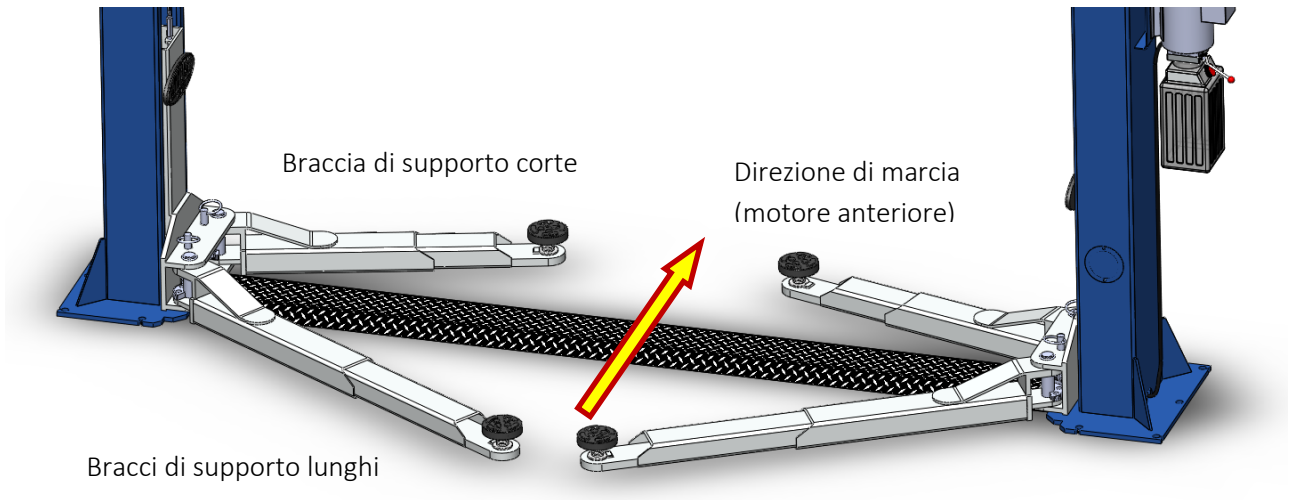


c) Monti il finecorsa nella parte superiore della colonna principale, come mostrato nella seguente illustrazione.



9) Montaggio dei bracci di supporto

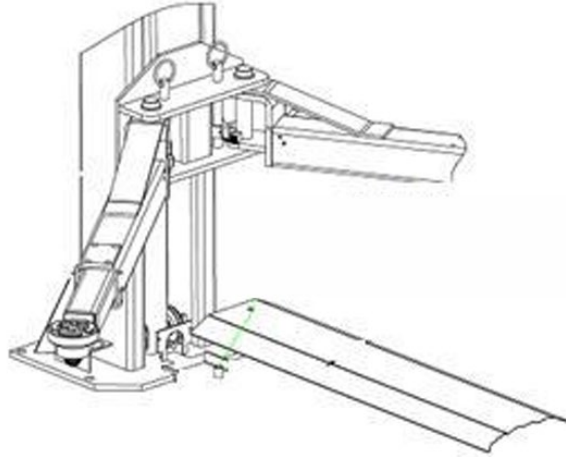
- a) Inserisca i bracci di supporto nei carrelli di sollevamento, facendo attenzione all'incastro dei blocchi antirotazione.
- b) Inserisca i bulloni del braccio di supporto nei fori predisposti, come mostrato nella seguente illustrazione.



Inserisca il braccio di supporto, sollevando nel frattempo il dispositivo antirotazione del braccio di supporto. Inserisca il bullone e lo fissi con un anello di sicurezza.

10) Fissare la piastra della rampa

Sollevi i carrelli di sollevamento su entrambi i lati di circa 800 mm e permetta loro di agganciarsi ai fermi di sicurezza. A questo punto, posiziona la piastra di trascinamento tra le due piastre di base delle due colonne e la fissa.



11) Riempire il sistema idraulico

Il serbatoio dell'olio idraulico ha una capacità di circa 10 litri. Per garantire il corretto funzionamento del sollevatore, deve riempire il serbatoio dell'olio all' 80 % con olio idraulico.

Tipo di olio idraulico: HLP 32

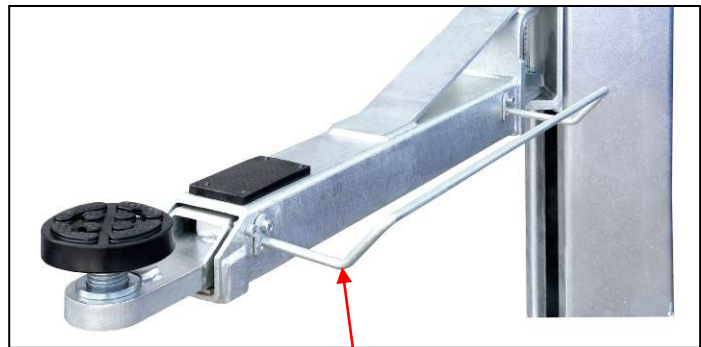
13) Esecuzione del test

- a) Segua la procedura descritta nella **sezione 9 Messa in funzione** e si assicuri assolutamente che NESSUN veicolo si trovi sulla piattaforma di sollevamento durante una prova.
- b) Prima di eseguire il test, verifichi che tutti i collegamenti funzionino correttamente.

12) Monti la protezione della battuta della porta e le staffe di protezione del piede all'esterno dei bracci di supporto.



Protezione per l'arresto della porta



Barra di protezione del morsetto del piede

8.4 Punti di controllo dopo il montaggio

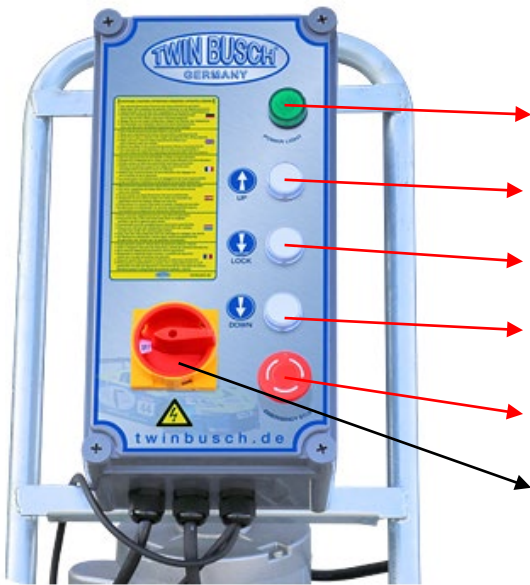
S/N	Controllo	SÌ	NO
1	Le colonne sono verticali rispetto al pavimento? (90°)		
2	Le due colonne sono parallele tra loro?		
3	Il tubo dell'olio è collegato correttamente?		
4	Il cavo d'acciaio è collegato correttamente e saldamente?		
5	Tutti i bracci di supporto sono montati correttamente e saldamente?		
6	I collegamenti elettrici sono corretti?		
7	I giunti sono tutti avvitati?		
8	Tutte le parti che devono essere ingrassate sono state ingrassate?		

9. Istruzioni per l'uso

9.1 Precauzioni di sicurezza

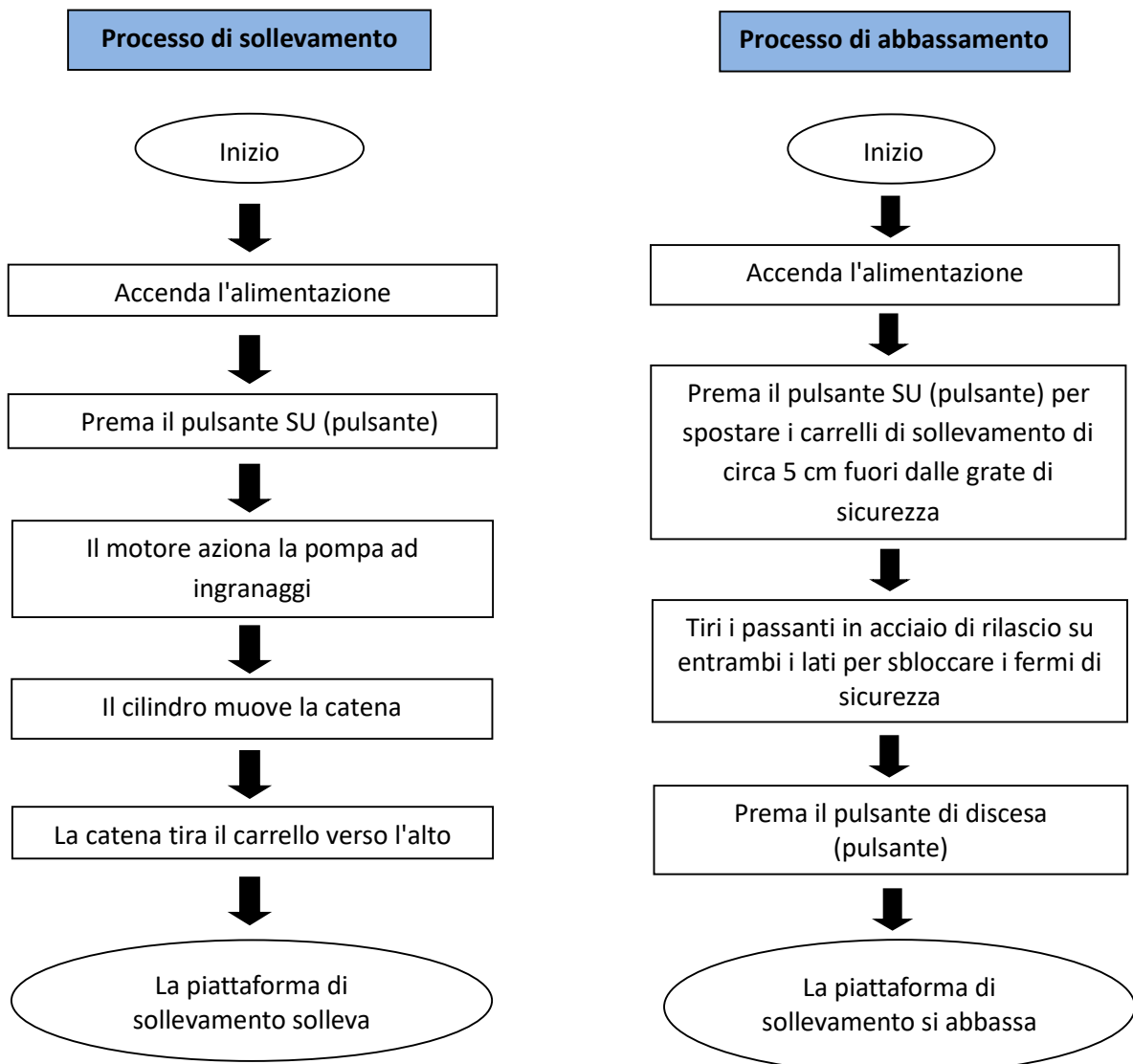
- a) **Se i dispositivi di sicurezza sono difettosi o presentano anomalie, il sollevatore non deve essere messo in funzione in nessun caso!**
- b) Verifichi che tutti i collegamenti delle linee idrauliche siano stretti e funzionanti. Se non ci sono perdite, si può iniziare il processo di sollevamento.
- c) Solo l'operatore deve trovarsi in prossimità della piattaforma di sollevamento durante un'operazione di sollevamento o abbassamento. Si assicuri sempre che non ci siano persone nella zona di pericolo.
- d) I veicoli devono sempre essere allineati in modo che il baricentro del veicolo si trovi al centro tra le colonne del sollevatore. In caso contrario, il sollevatore non deve essere utilizzato. In caso contrario, né noi né l'eventuale rivenditore ci assumeremo la responsabilità di eventuali problemi o danni causati.
- e) Una volta raggiunta l'altezza di sollevamento desiderata e quando i fermi di sicurezza sono inseriti, spenga l'alimentazione elettrica del sollevatore prima di iniziare il lavoro, per evitare incidenti causati dall'azionamento involontario da parte di altre persone.
- f) Si assicuri che i fermi di sicurezza siano inseriti prima di iniziare a lavorare su o sotto un veicolo. Nessuna persona deve trovarsi nell'area di lavoro del sollevatore durante il processo di sollevamento e abbassamento.

9.2 Descrizione dell'unità di controllo (centralina)



Descrizione	Funzione
Luce di funzionamento	Indica se c'è un'alimentazione elettrica
Pulsante UP (pulsante)	Sollevare la piattaforma di sollevamento
Chiusure di sicurezza	Abbassamento nelle chiusure di sicurezza
Pulsante giù (pulsante)	Abbassare la piattaforma di sollevamento
Interruttore di arresto di emergenza	Spegne il sistema in caso di emergenza
Interruttore principale	Accensione o spegnimento

9.3 Diagramma di flusso dell'unità di controllo (centralina)



9.4 Processo di sollevamento e abbassamento

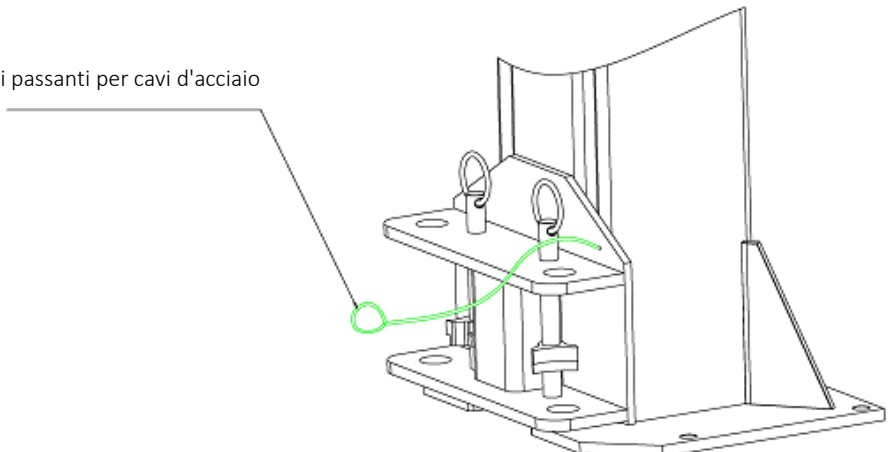
9.4.1 Processo di sollevamento

1. **Legga e comprenda le istruzioni per l'uso prima di iniziare il lavoro.**
2. Colleghi l'alimentazione e metta l'interruttore principale su ON.
3. Parcheggi il veicolo con il baricentro al centro tra i due montanti.
4. Allinei i bracci di supporto del sollevatore in modo che i punti di montaggio del veicolo corrispondano ai supporti del sollevatore. Si assicuri che il veicolo sia posizionato correttamente.
5. Accenda il sollevatore e prema il pulsante SU sull'unità di controllo finché i bracci di supporto non toccano il veicolo nei punti di prelievo specificati dal costruttore del veicolo e il veicolo è stato sollevato di circa 10-15 cm. Interrompa il processo di sollevamento e si assicuri che il veicolo sia stato sollevato in modo corretto e sicuro.
6. Dopo l'allineamento e il controllo finale, prema nuovamente il pulsante SU e lo tenga premuto fino a raggiungere l'altezza di sollevamento desiderata.
7. Prema la leva di abbassamento per abbassare i carrelli di sollevamento nei fermi di sicurezza.
8. Posizionare l'interruttore principale su OFF e iniziare a lavorare sul veicolo o sotto di esso.

9.4.2 Processo di abbassamento

1. Colleghi l'alimentazione e metta l'interruttore principale su ON.
2. Prema il pulsante SU (pulsante) per spostare i carrelli di sollevamento di circa 5 cm dai fermi di sicurezza.
3. Tiri gli anelli di sblocco in acciaio su entrambi i lati per sbloccare i fermi di sicurezza.
4. Prema il pulsante GIÙ (pulsante). Il carrello di sollevamento ora si abbassa in modo uniforme.
5. Non appena i carrelli di sollevamento hanno raggiunto la posizione più bassa, i bracci di supporto possono essere ruotati fuori da sotto il veicolo.
6. Il veicolo può ora essere rimosso.

Sblocco dei passanti per cavi d'acciaio



9.5 Scarico di emergenza in caso di interruzione di corrente

1. Quando il carrello di sollevamento NON è inserito.

- a) Tiri contemporaneamente tutti gli elettromeccanismi per aprire le chiusure di sicurezza.
- b) Azionare il drenaggio manuale (chiusura a baionetta o twist lock).

(Spingere la vite zigrinata e girare in senso antiorario "APIRE", in senso orario "CHIUDERE")

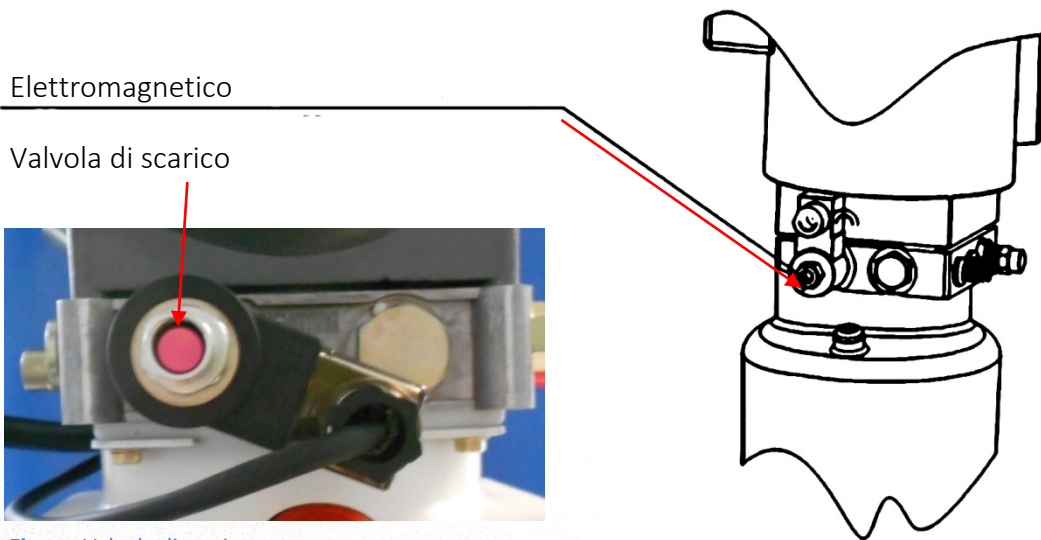


Figura: Valvola di scarico

2. Con il carrello di sollevamento innestato.

- a) Sviti il tappo di tenuta per aprire la pompa idraulica manuale. per potersi collegare.

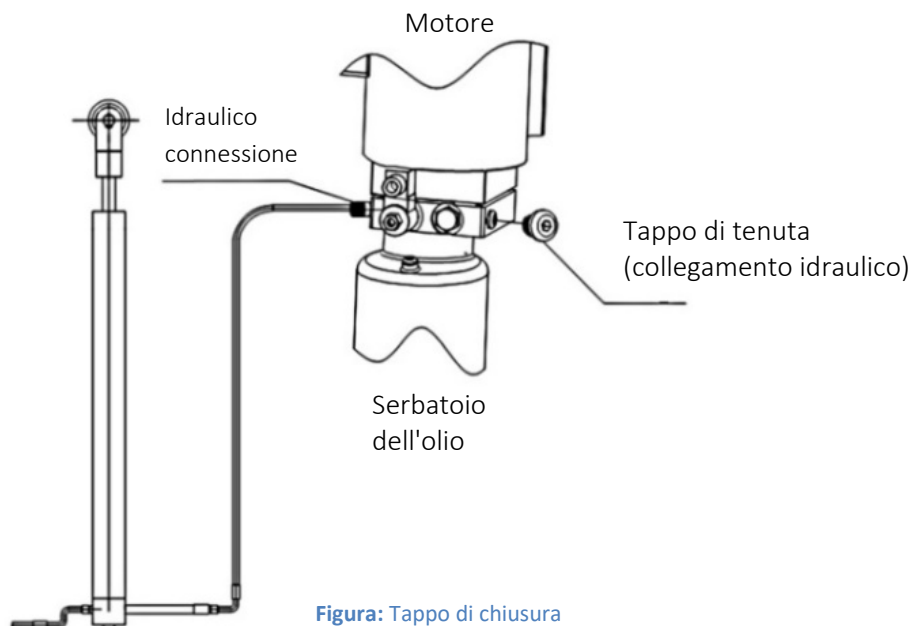


Figura: Tappo di chiusura

- b) Azionare la leva della pompa idraulica per rifornire il cilindro di olio e rilasciare il blocco e rilasciare il blocco.

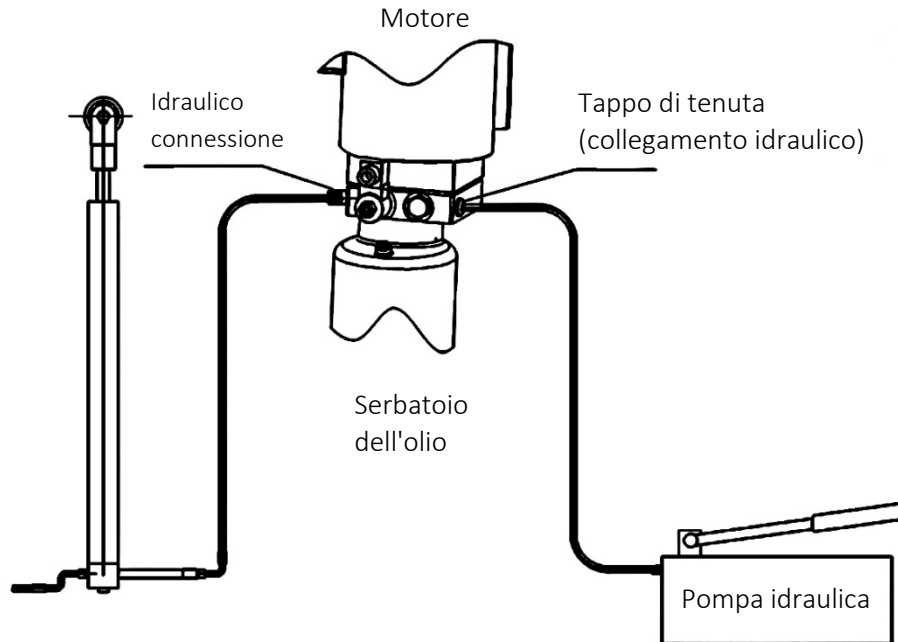


Figura: Collegamenti della pompa a mano

- c) Segua poi la procedura dal punto 1. se il **carrello di sollevamento NON** è inserito.

10. Risoluzione dei problemi e rettifica

Nota bene: non esiti a contattare il personale esperto di Twin Busch GmbH se non riesce a risolvere un guasto da solo. Saremo lieti di aiutarla a risolvere il problema. In questo caso, la preghiamo di documentare il guasto e di inviarci immagini e una descrizione precisa del guasto, in modo da poter identificare e correggere la causa il più rapidamente possibile.

La tabella seguente elenca i possibili errori, la loro causa e la relativa risoluzione dei problemi per una più rapida identificazione e auto-riparazione.

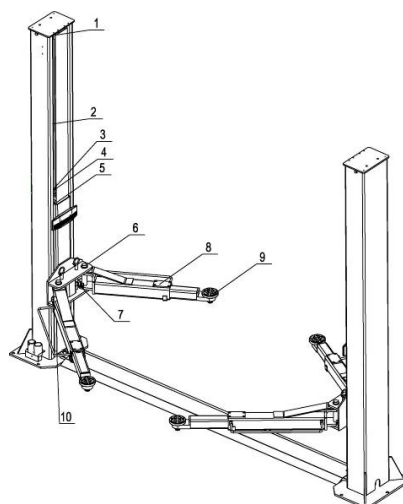
PROBLEMI	CAUSA	SOLUZIONE
Un rumore insolito.	Usura all'interno dei pilastri.	Ingrassi l'interno dei pilastri.
	Contaminazione nelle colonne.	Rimuova lo sporco.
Il motore non può essere avviato, né il sollevatore si muove verso l'alto.	I collegamenti dei cavi sono allentati.	Controlli i cavi e li ricollegli.
	Il motore è difettoso.	Lo sostituisca.
	Il finecorsa è difettoso/danneggiato o il collegamento del cavo è allentato.	Ricollegli i cavi o sostituisca il finecorsa.
Il motore funziona, ma non solleva il sollevatore.	Il motore funziona al contrario/nel senso sbagliato di rotazione.	Controlli il collegamento del cavo.
	La valvola di scarico della pressione è allentata o sporca.	Pulisca o avviti bene.
	La pompa a ingranaggi è difettosa.	Sostituirli.
	Il livello dell'olio è troppo basso.	Rabboccare con olio.
	Il tubo dell'olio si è allentato o si è strappato.	Lo fissi o lo sostituisca.
Le travi si abbassano lentamente dopo essere state sollevate.	La valvola di smorzamento è allentata o bloccata.	Lo pulisca o lo fissi.
	Il tubo dell'olio perde.	Lo controlli o lo sostituisca.
	Il cilindro/pistone dell'olio perde.	Sostituisca la guarnizione.
	La valvola direzionale perde.	Lo pulisca o lo sostituisca.
	La valvola di scarico della pressione perde.	Lo pulisca o lo sostituisca.
Sollevamento troppo lento.	La valvola di scarico manuale o elettrica perde o è sporca.	Lo pulisca o lo sostituisca.
	Il filtro dell'olio è sporco o inceppato.	Lo pulisca o lo sostituisca.
	Il livello dell'olio è troppo basso.	Rabboccare con olio.
	La valvola di scarico della pressione è installata in modo errato.	Lo monti correttamente.
	L'olio idraulico è troppo caldo. (oltre 45°C)	Cambiare l'olio.
La guarnizione del cilindro è usurata.	Sostituisca la guarnizione.	
Abbassamento troppo lento.	La valvola a farfalla è bloccata/sporca.	Lo pulisca o lo sostituisca.
	L'olio idraulico è contaminato.	Cambiare l'olio.
	La valvola di scarico è bloccata.	Lo pulisca.
	Il tubo dell'olio è danneggiato/inclinato.	Lo sostituisca.
Il cavo d'acciaio è usurato.	Non è stato ingrassato durante l'installazione o è usurato.	Lo sostituisca.

11. Manutenzione

Una manutenzione regolare del suo ascensore le garantirà una vita utile lunga e sicura. I suggerimenti per gli intervalli di manutenzione e le attività da svolgere sono elencati di seguito. La frequenza della manutenzione del suo ascensore dipende dalle condizioni ambientali, dal grado di sporcizia e, naturalmente, dalle sollecitazioni e dal carico dell'ascensore.

I seguenti punti devono essere lubrificati:

S/N	Descrizione
1	Puleggia di ritorno superiore
2	Cavo d'acciaio
3	Ruota dentata
4	Catena
5	Blocchi scorrevoli
6	Bullone
7	Blocco del braccio di supporto
8	Braccio di supporto Superfici di scorrimento
9	Giradischi
10	Puleggia di ritorno inferiore



11.1 Ispezione e manutenzione giornaliera degli elementi della piattaforma di sollevamento prima dell'uso.

Prima di ogni avvio, è necessario effettuare un controllo quotidiano dei componenti rilevanti per la sicurezza! Questo può farle risparmiare molto tempo a causa di guasti, danni gravi o addirittura lesioni.

- Verifichi che tutti i collegamenti e le viti siano stretti.
- Controlli l'impianto idraulico per verificare la presenza di perdite e la funzionalità.
- Verifichi che i blocchi del braccio di supporto funzionino correttamente.
- Esegua un giro di prova (senza il veicolo) per verificare se le sicurezze funzionano correttamente.
- Pulire gli elementi della piattaforma di sollevamento molto sporchi.
- Lubrifici tutti gli elementi della piattaforma di sollevamento che non sono ben lubrificati.

11.2 Ispezione e manutenzione settimanale degli elementi della piattaforma di sollevamento

- Verificare la mobilità di tutti gli elementi regolabili e flessibili della piattaforma di sollevamento.
- Verificare le condizioni e il corretto funzionamento di tutti gli elementi della piattaforma di sollevamento rilevanti per la sicurezza.
- Controlli il livello di riempimento dell'olio idraulico. (carrello di sollevamento abbassato - livello di riempimento alto, carrello di sollevamento sollevato al massimo - livello di riempimento basso).

11.3 Ispezione e manutenzione mensile dell'ascensore

- Verifichi che tutti i collegamenti a vite e i giunti siano stretti.
- Controlli l'usura del carrello di sollevamento, i bulloni dei bracci di supporto, i bracci di supporto e tutti gli altri elementi mobili del sollevatore e li lubrifici.

- Verifichi le condizioni del cavo d'acciaio per individuare eventuali segni di usura e lo lubrifici con olio lubrificante a bassa viscosità.

11.4 Ispezione e manutenzione annuale degli elementi della piattaforma di sollevamento

- Svuotare e pulire il serbatoio dell'olio idraulico e sostituire l'olio idraulico.
- Sostituisci il filtro dell'olio.

Se segue gli intervalli di manutenzione e le attività di manutenzione di cui sopra, il suo sollevatore rimarrà in buone condizioni e si eviteranno danni e incidenti.

12. Comportamento in caso di malfunzionamento

Se il sollevatore non funziona, la causa potrebbe essere un semplice guasto. Utilizzi il seguente elenco per la risoluzione dei problemi *).

Se la causa del guasto non è elencata o non può essere individuata, contatti il team esperto di Twin Busch GmbH.

Non cerchi mai di effettuare le riparazioni da solo, soprattutto sui dispositivi di sicurezza o sui componenti del sistema elettrico.

*) I punti dipendono dal design e dal tipo di ascensore.





I lavori sugli impianti elettrici possono essere eseguiti solo da elettricisti qualificati!

Problema: L'ascensore non può essere né sollevato né abbassato.

Possibili cause

Non c'è alimentazione disponibile.
Alimentazione elettrica interrotta.
L'interruttore principale non è acceso o è difettoso.
L'arresto di emergenza è premuto o è difettoso.
Il fusibile nel collegamento di alimentazione è scattato o è difettoso.
Il fusibile nella scatola degli interruttori è scattato o è difettoso.

Rimedio

Controllare l'alimentazione elettrica.
Controllare la linea di alimentazione.
Controlli l'interruttore principale. 
Sbloccare l'arresto di emergenza, controllare. 
Controlli il fusibile.
Controlli il fusibile.



Problema: La piattaforma di sollevamento non può essere sollevata.

Possibili cause

Per la corrente trifase: manca una fase.
Con corrente trifase: senso di rotazione del motore invertito.

Pompa dell'olio difettosa.
Il motore è difettoso.
Sovraccarico.

Rimedio

Controllare l'alimentazione. 
Controllare il senso di rotazione, scambiando la fase se necessario. 
Informare l'assistenza Twin Busch.
Informare l'assistenza Twin Busch.
La valvola di sovraccarico si è aperta, ridurre il carico.

Problema: L'ascensore non può essere abbassato.

Possibili cause

La piattaforma di sollevamento è posizionata nei fermi di sicurezza.

Il sollevatore si è scontrato con l'interruttore di fine corsa.

Il motore è difettoso.

Il sollevatore è stato bloccato durante l'abbassamento.

Rimedio

Sollevare leggermente la piattaforma, tirare i fermi, abbassarla.
Se necessario, rilasciare l'interruttore di finecorsa, sollevare di 1 cm e abbassare.
Apra il fermo di sicurezza e sollevi il sollevatore
Abbassamento di emergenza.

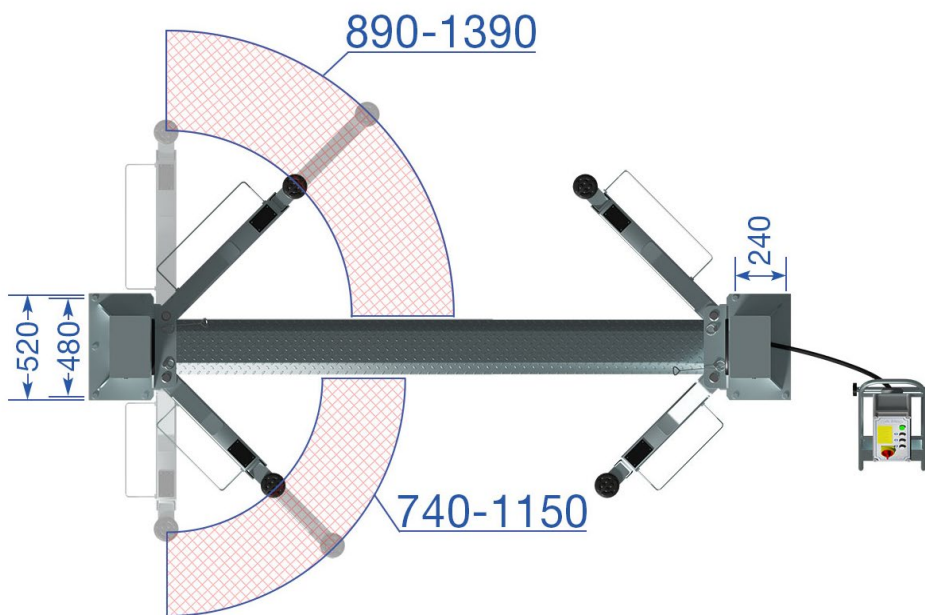
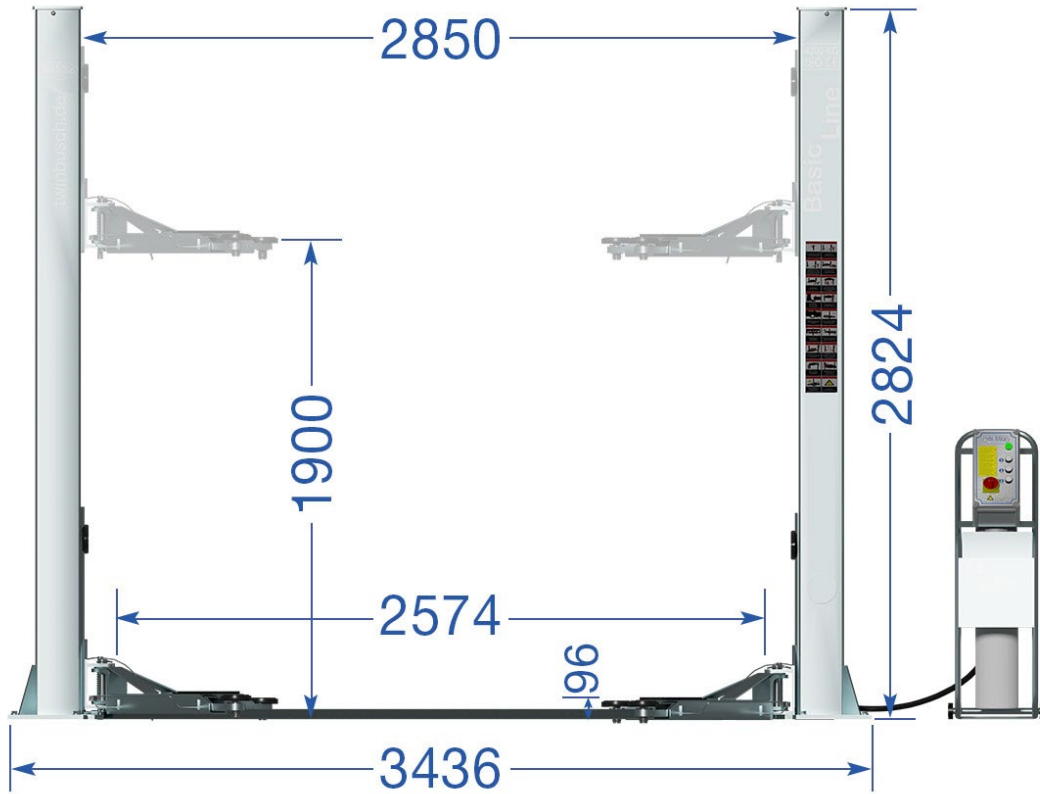
Sollevi di nuovo leggermente il sollevatore e rimuova l'ostacolo.

13. Appendice

13.1 Elenco degli imballaggi

S/N	Nome	Disegno	Proprietà	Quantità
1	Palo lato alimentazione	FL-8224-A1	Montaggio	1
2	Post	FL-8224-A2	Montaggio	1
3	Carrozza	FL-8224-A3	Montaggio	2
4	Braccio lungo	FL-8224-A7	Montaggio	2
5	Braccio corto	FL-8224-A08	Montaggio	2
6	Cilindro dell'olio	FL-8224-A4-B2	Montaggio	1
7	Cilindro dell'olio di trasmissione	FL-8224-A4-B3	Montaggio	1
8	Unità di potenza		Montaggio	1
9	Piastra di copertura della base	FL-8224-A10	Q235A	1
10	Piastra di base con scanalatura	FL-8224-A9	Saldato	1
12	Scatola di controllo		Montaggio	1
13	Cavo d'acciaio	FL-8224-A6 L= 8820 mm	Montaggio	2
14	Pacchetto unità di potenza	825*225*312 mm		1
15	La confezione comprende quanto segue	850*340*130 mm		1
16	Cuscinetto di protezione in gomma	FL-8224-A3-B7	Gomma	2
17	Tubo dell'olio in gomma	L=1300	Montaggio	1
18	Tubo dell'olio in gomma	L=2900	Montaggio	1
19	Asta del pannello di protezione della catena	FL-8224-A13	Zincatura	4
20	Vassoio di sollevamento	FL-8224-A7-B3	Montaggio	4
21	Parafango a braccio lungo	FL-8224-A7-B4	Rivestimento a polvere	2
22	Parafango a braccio corto	FL-8224-A8-B3	Rivestimento a polvere	2
23	Adattatore di altezza	FL-8224-A15	Zincatura	4
24	Albero	FL-8224-A12	Zincatura	4
25	Panno per la protezione della catena 2700	FL-8224-A11	Montaggio	2
26	Braket per l'adattatore	FL-8224-A1-B4		
27	Coperchio del tubo dell'olio	FL-8224-A16		
28	Vite girevole completa a testa esagonale	M6*30	Standard	4
29	Vite a testa cilindrica con esagono incassato	M6*10	Standard	8
30	Vite a testa cilindrica con esagono incassato	M8*12		
31	Vite a testa piatta con intaglio a croce	M8*20	Standard	4
32	Vite a testa cilindrica con intaglio a croce	M6*12	Standard	4
33	Rondella piatta di Classe C	M6	Standard	8
34	Vite completa con esagono incassato	M8*35		
35	Rondella piatta di Classe C	M8	Standard	4
36	Rondella elastica	M8	Standard	4
37	Dado esagonale	M8	Standard	4
38	Dado esagonale	M6	Standard	8
39	Anello di sicurezza	38	Standard	4
40	Bullone di espansione			

13.2 Dimensioni dell'ascensore



13.3 Requisiti della fondazione

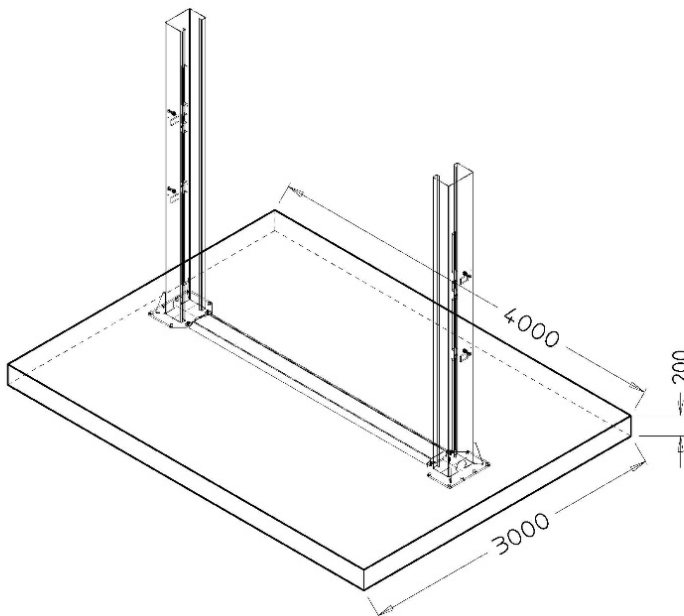
Requisiti per il calcestruzzo:

- Calcestruzzo - cemento armato C20/25 secondo la norma DIN 1045-2 (denominazione precedente: calcestruzzo DIN 1045 B25).
- Il pavimento deve essere in piano e avere una planarità inferiore a 5 mm/m.
- Il calcestruzzo appena versato deve indurire per almeno 28 giorni.

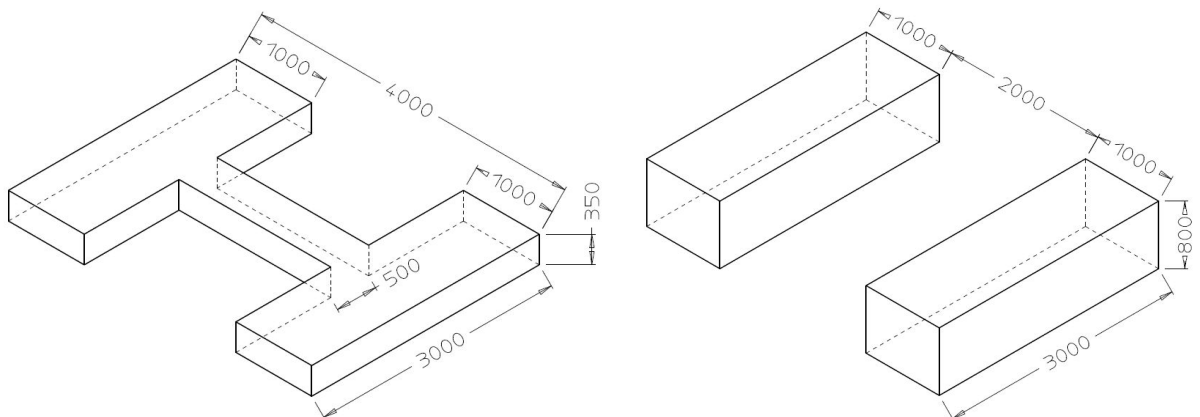
Dimensioni della fondazione:

- Idealmente, l'intero pavimento del padiglione dovrebbe essere realizzato in calcestruzzo C20/25 con uno spessore di almeno 200 mm (fino a 4,2 tonnellate) o 250 mm (5 tonnellate).

Dimensioni minime della platea di fondazione (piattaforma di sollevamento posizionata al centro):



In alternativa, in forma di H o di due blocchi:



Altri requisiti:

- Il terreno circostante deve essere adatto al carico, ad esempio non deve avere terreni sabbiosi, ecc.
- I rinforzi nel calcestruzzo non sono obbligatori per un uso corretto del sollevatore, ma sono consigliati.
- In caso di dubbio, la fondazione deve essere determinata e controllata da un ingegnere strutturale.

Per i terreni esposti al gelo è necessario osservare quanto segue:

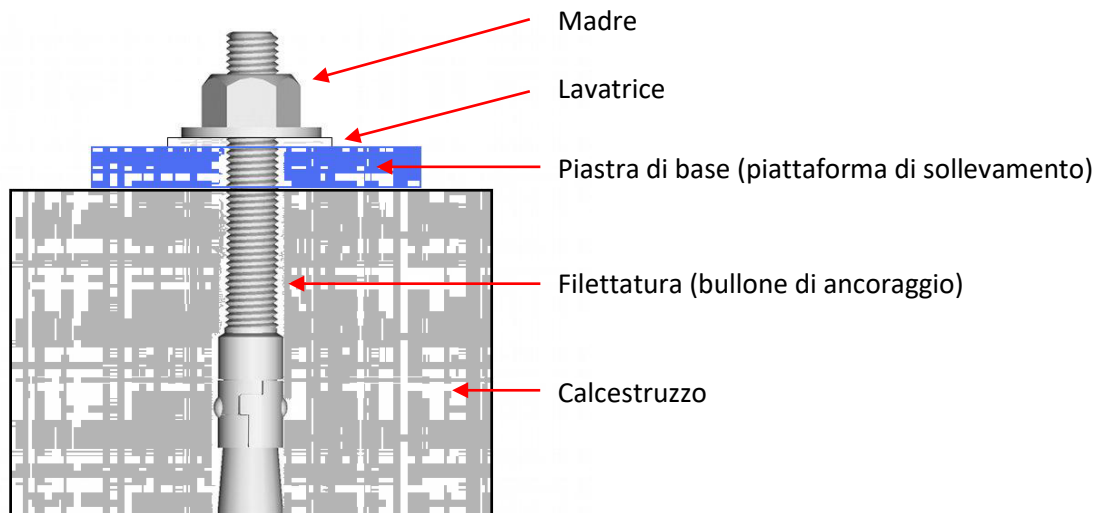
In caso di esposizione al gelo, il calcestruzzo deve corrispondere alla classe di esposizione XF4, poiché non si può escludere il gocciolamento di agenti antigelo.

Ne consegue che i requisiti minimi per il calcestruzzo sotto stress da gelo sono i seguenti:

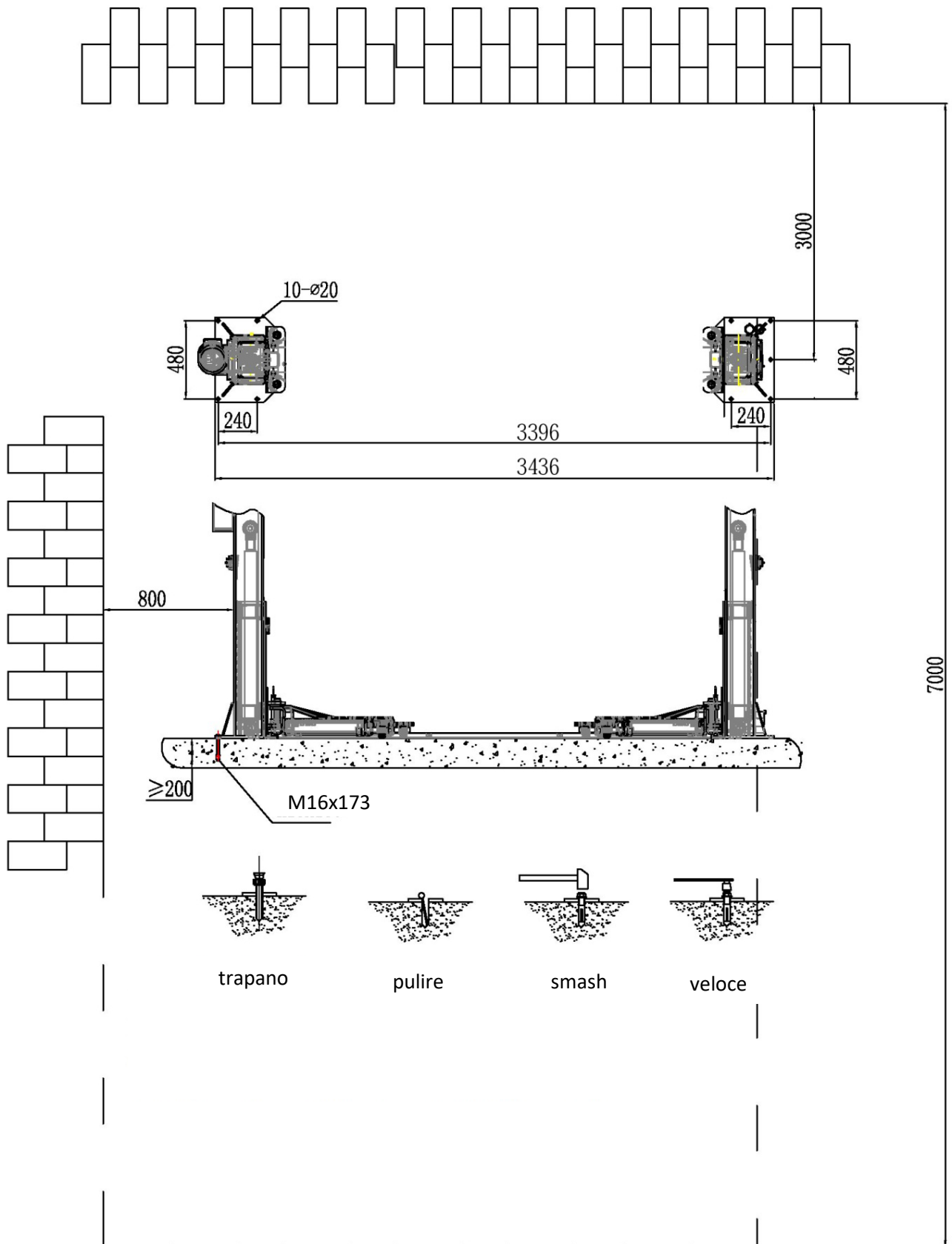
Classe di esposizione:	XF4
Massimo w/c:	0,45
Resistenza minima alla compressione:	C30/37 (invece di C20/25)
Contenuto minimo di cemento:	340 kg/m ³
Contenuto minimo di vuoti d'aria:	4,0 %

Tuttavia, è necessario notare che gli ascensori non sono progettati per l'uso all'aperto. Sebbene la centralina di controllo sia conforme alla normativa IP54, il resto dell'impianto elettrico, i motori e i fincorsa hanno una classificazione massima IP44.

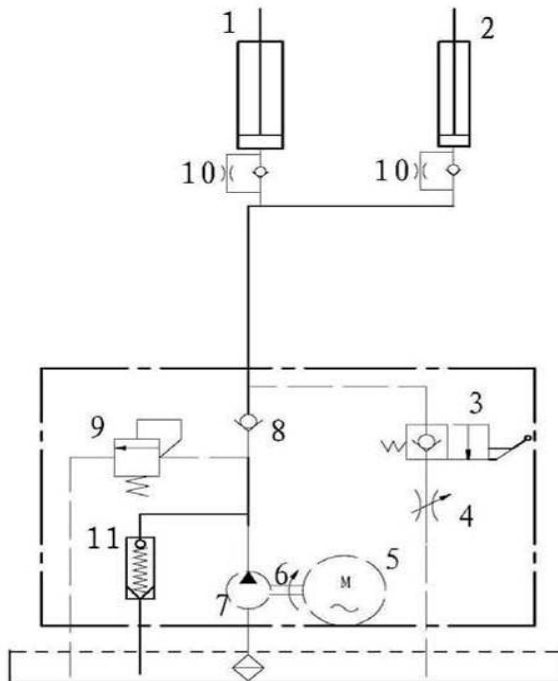
Fissaggio del bullone di ancoraggio



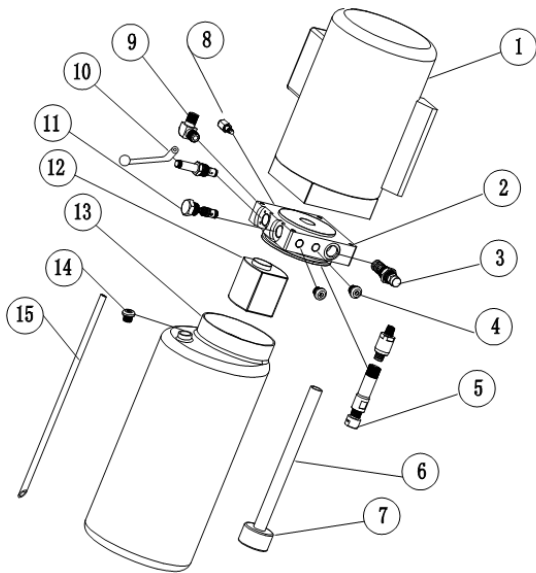
La coppia di serraggio dei bulloni di ancoraggio è: 105 Nm



13.4 Sistema idraulico

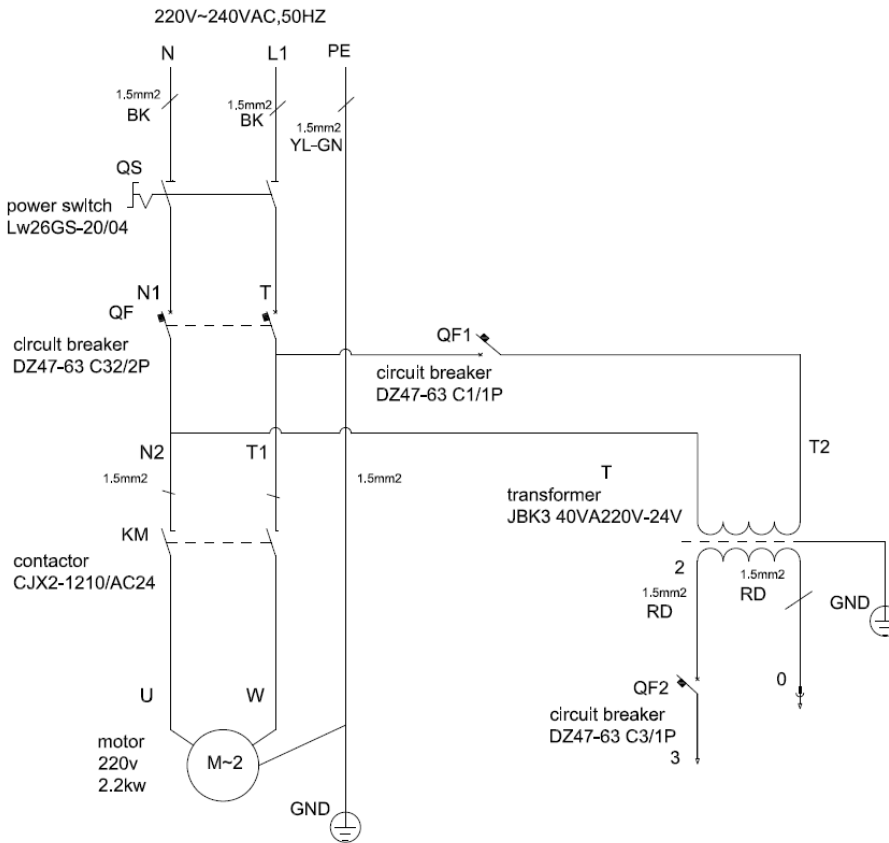
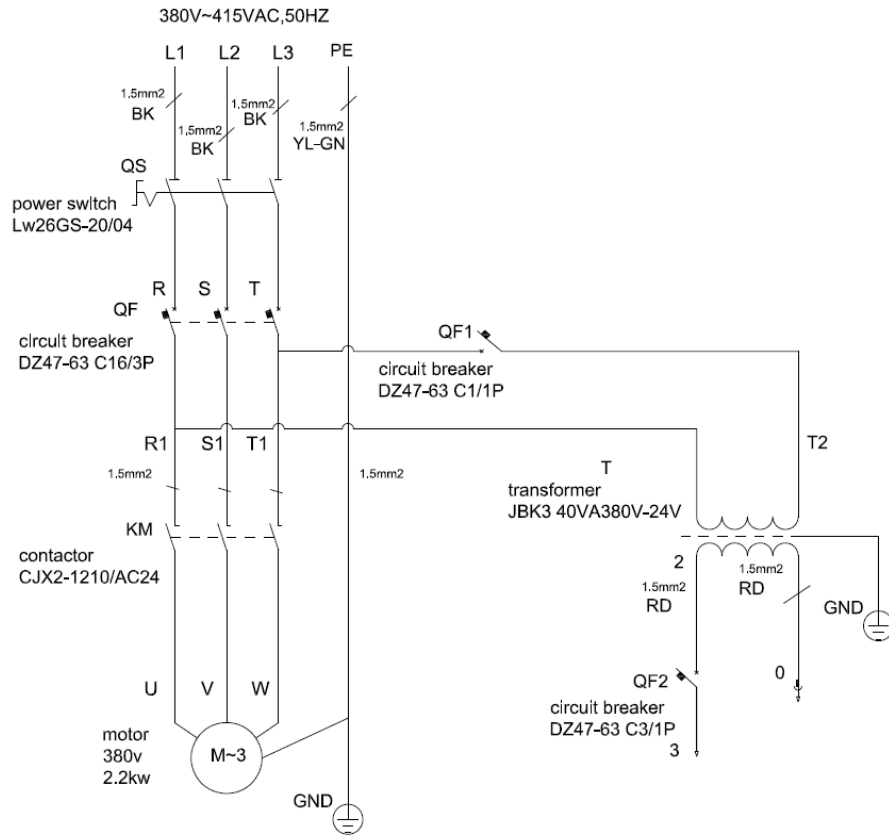


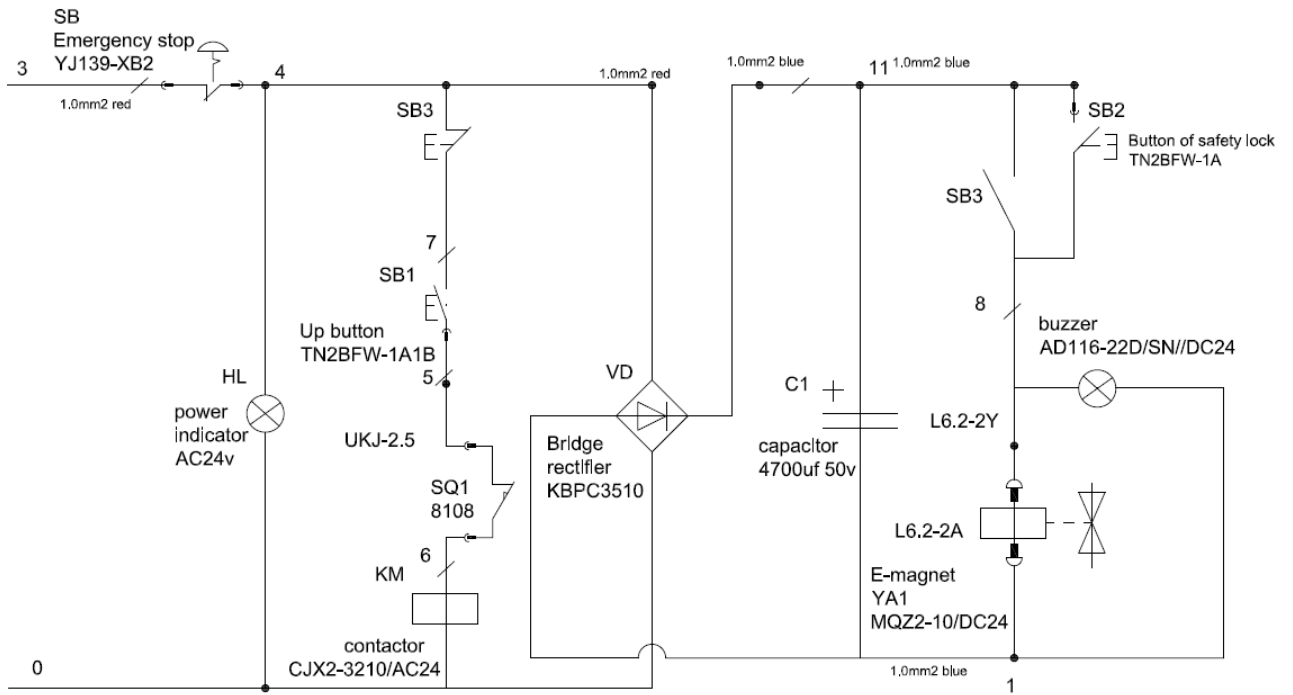
1. Cilindro maestro
2. Cilindro secondario
3. Valvola di scarico manuale
4. Valvola dell'acceleratore
5. Motore
6. Frizione
7. Pompa a ingranaggi
8. Valvola di non ritorno (valvola unidirezionale)
9. Valvola di scarico della pressione (max.: 19,4 Mpa)
10. Valvola di ritegno dell'acceleratore
11. Valvola di controllo della pressione

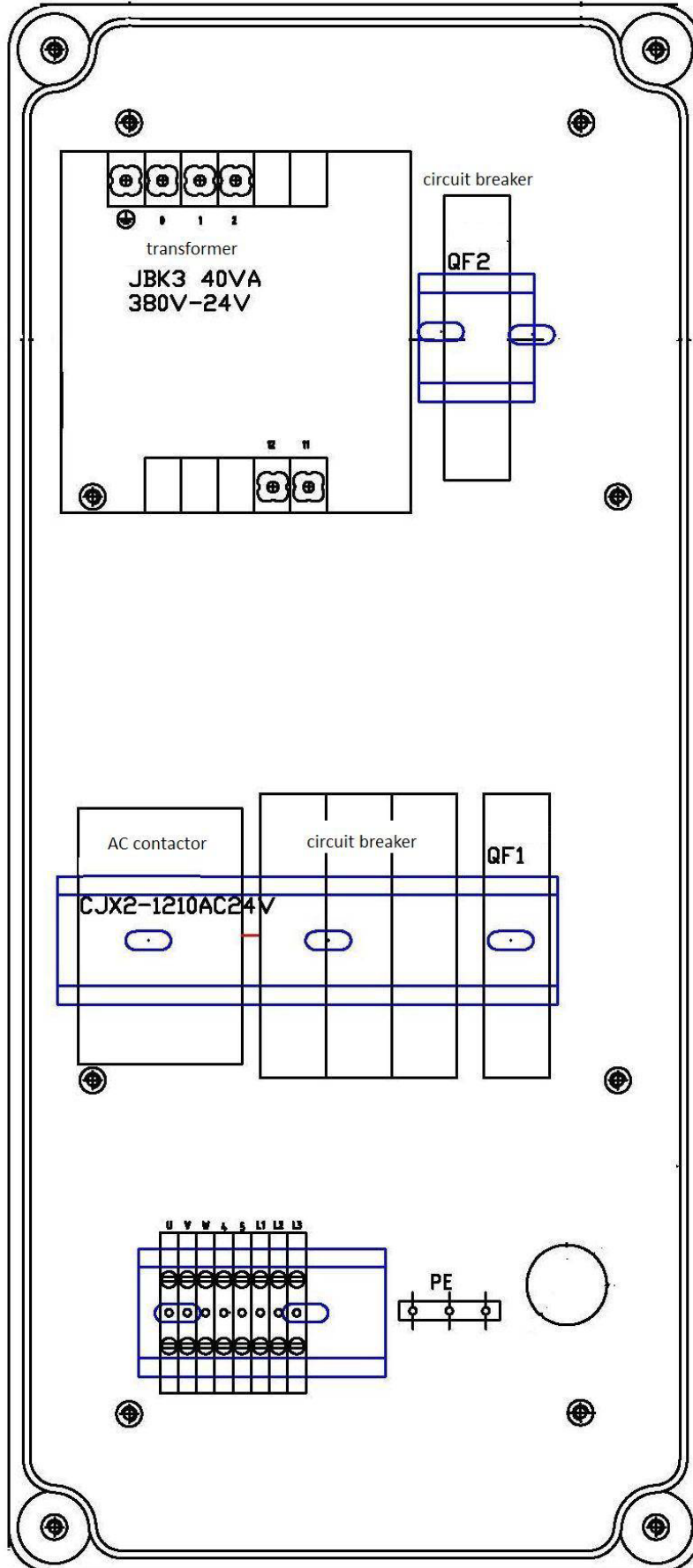


S/N	Nome	Quantità
1	Motore	1
2	Blocco idraulico	1
3	Valvola di scarico della pressione	1
4	Tappo a vite	2
5	Valvola di controllo della pressione	1
6	Tubo di aspirazione dell'olio	1
7	Filtro dell'olio	1
8	Valvola dell'acceleratore	1
9	Collegamento di connessione	1
10	Valvola di scarico elettromagnetica	1
11	Valvola unidirezionale	1
12	Pompa a ingranaggi	1
13	Serbatoio dell'olio in plastica	1
14	Tappo del serbatoio dell'olio	1
15	Linea di ritorno dell'olio	1

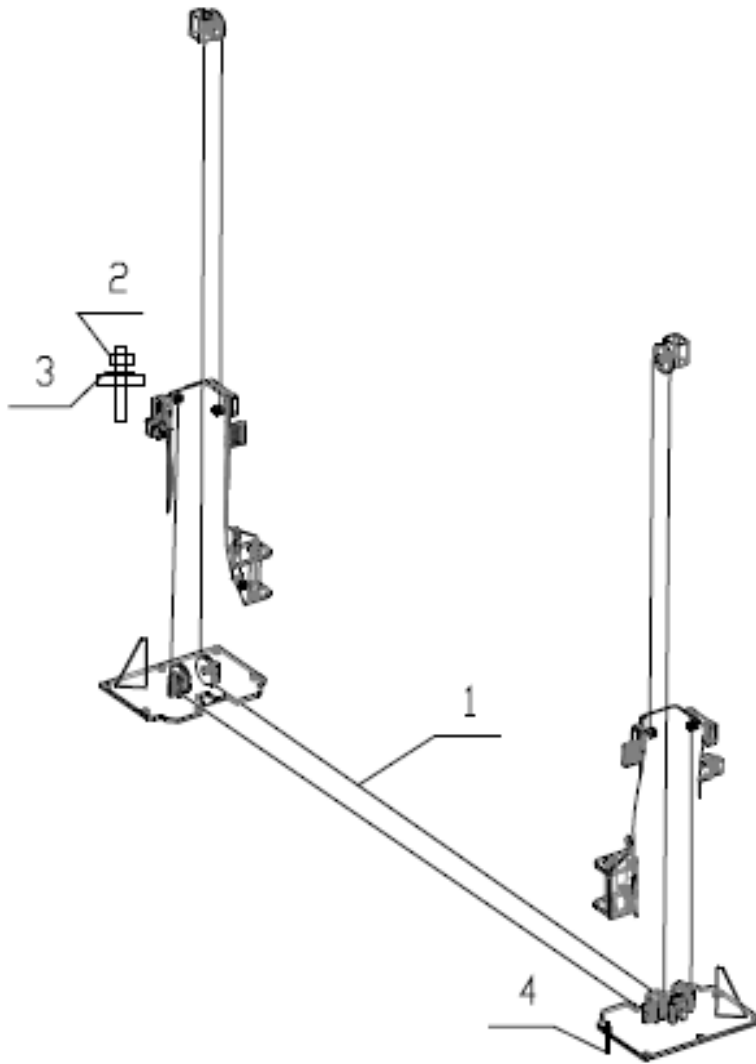
13.5 Schemi di circuito



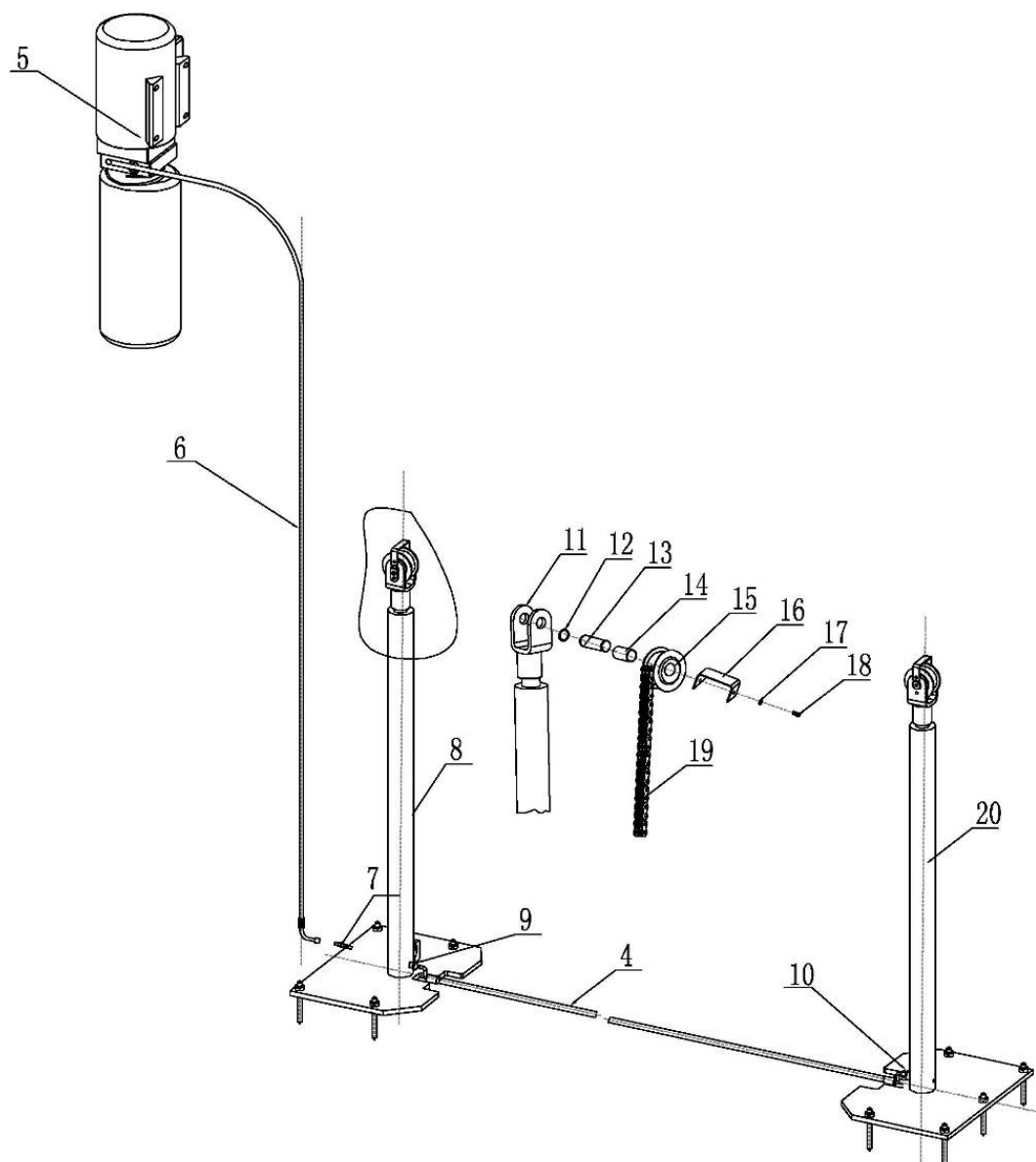




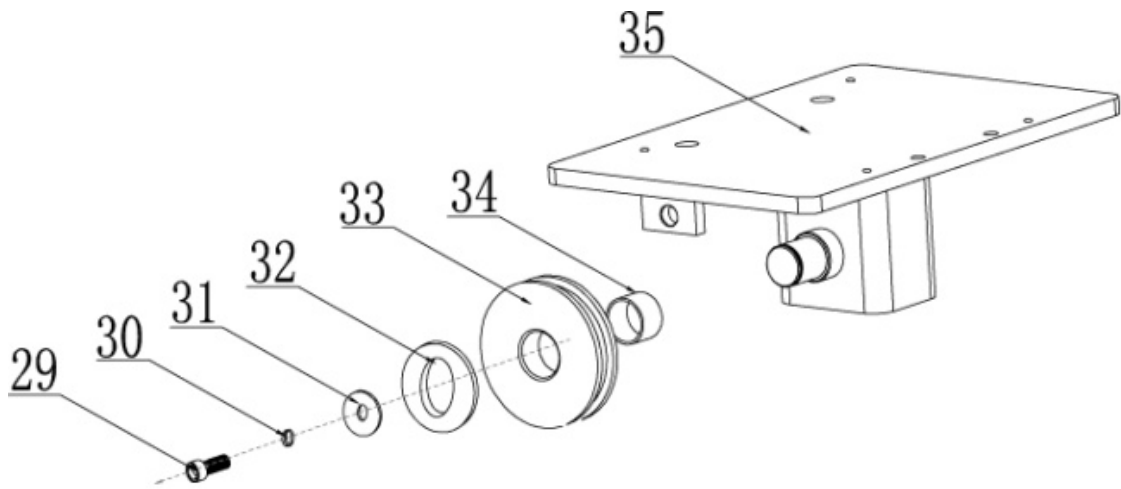
13.6 Disegno dettagliato e descrizione delle parti dell'ascensore



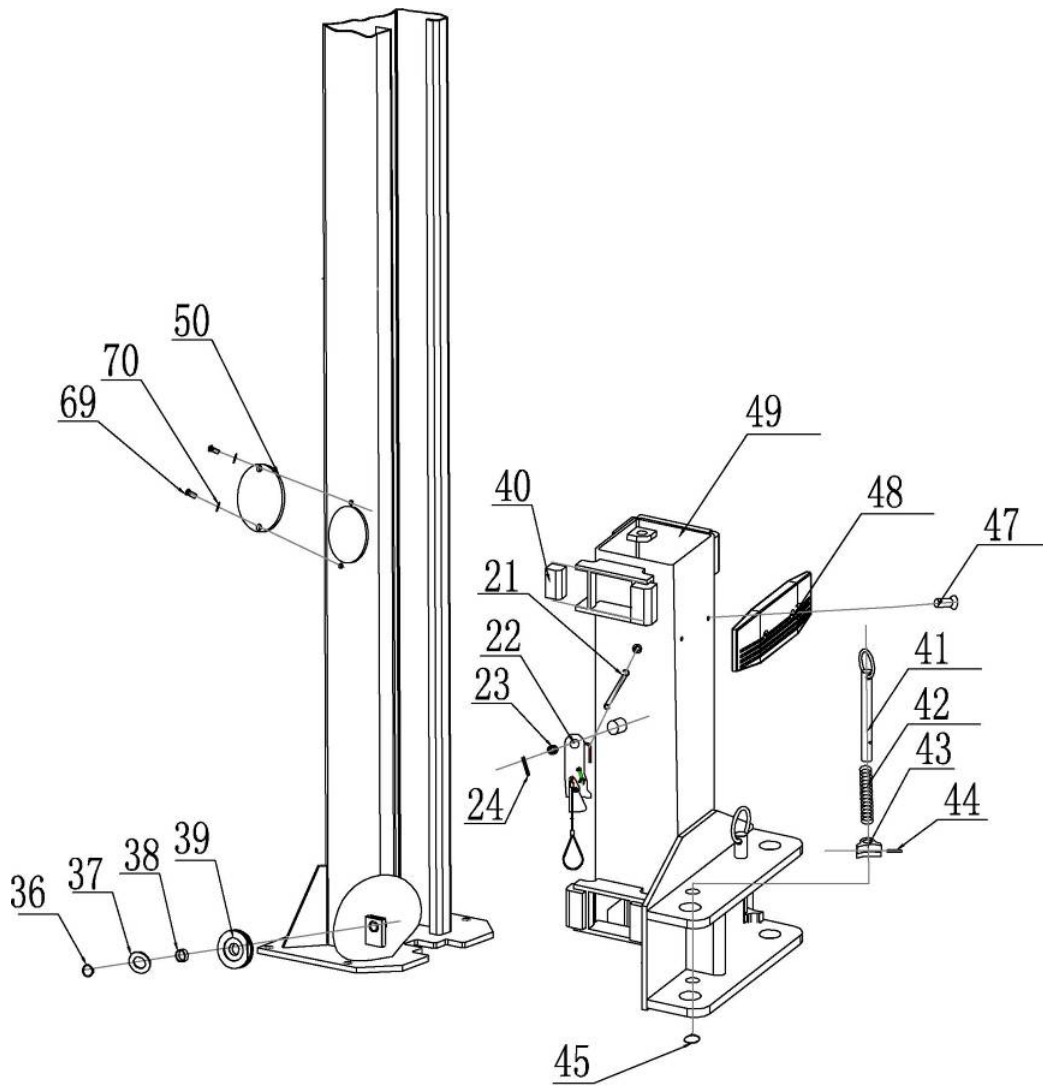
S/N	Nome	Disegno	Quantit	Proprietà	Grado
1	Cavo d'acciaio L= 8820 mm	FL-8224-A6	2	Montaggio	
2	Dado esagonale M16	GB/T6170-2000	8	Standard	
3	Rondella piatta di Classe C M16	GB/T95-1985	4	Standard	
94	Bullone di espansione M16*173		10	Standard	



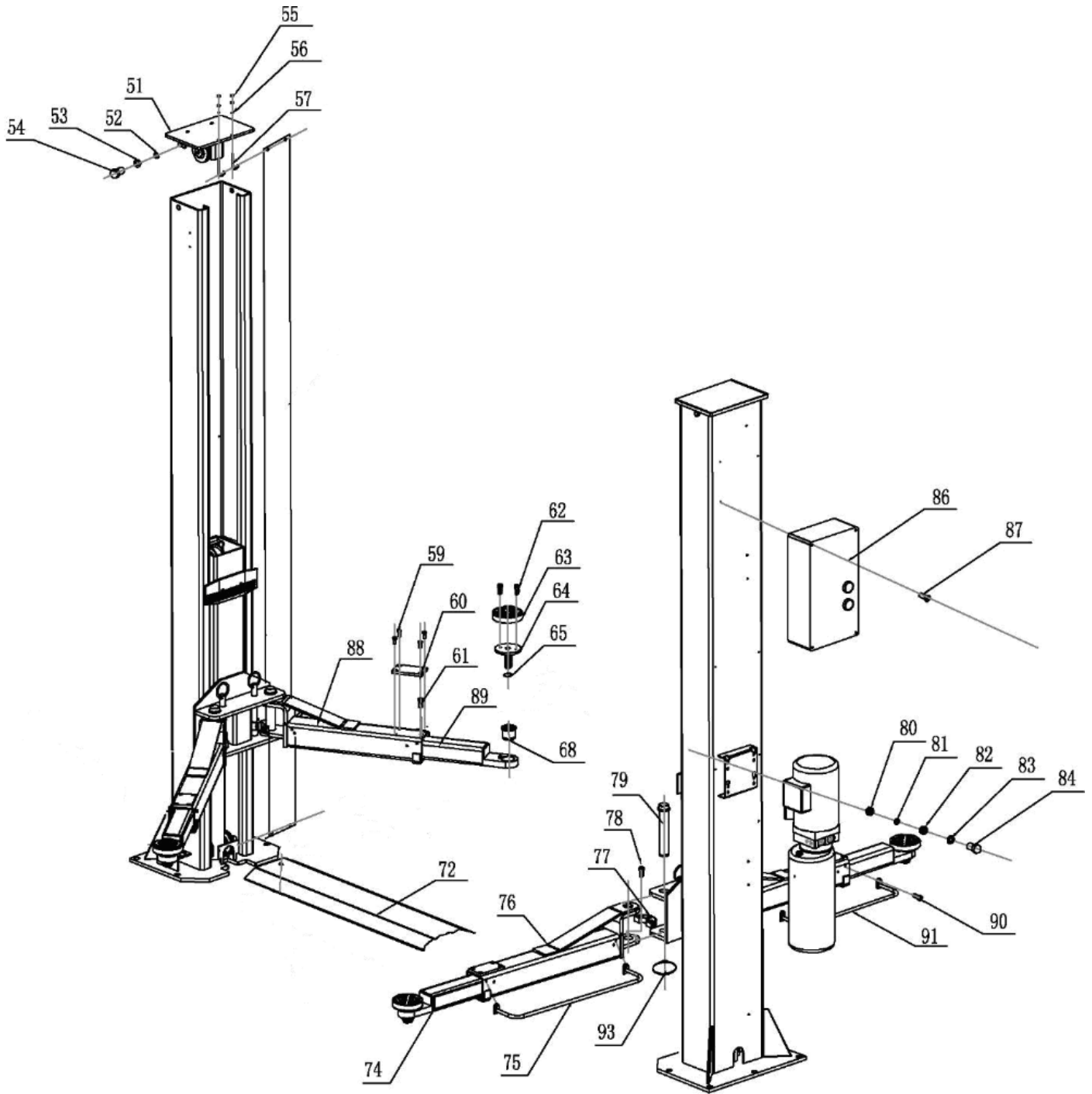
S/N	Nome	Disegno	Quantità	Proprietà	Grado
4	Tubo dell'olio in gomma L=2900		1	Montaggio	
5	Unità di potenza		1	Montaggio	
6	Tubo dell'olio in gomma L=700		1	Montaggio	
7	Connettore lungo		2	Montaggio	
8	Cilindro dell'olio di trasmissione	FL-8224-A4-B2	1	Montaggio	
9	Connettore principale		1	Zincatura	
10	Connettore corto		1	Zincatura	
11	Staffa della ruota della catena	FL-8224-A4-B9	2	Zincatura	
12	Anello di sicurezza di tipo B 25	GB/T894.2-1986	4	Standard	
13	Albero della ruota dentata	FL-8224-A4-B11	2	Zincatura	
14	Cuscinetto 2548	SF-1	2	Standard	
15	Ruota dentata	FL-8224-A4-B10	2	Zincatura	
16	Piastra di ritenzione	FL-8224-A4-B12	2	Zincatura	
17	Rondella elastica M6	GB/T93-1987	4	Standard	
18	Vite a testa cilindrica con esagono	GB/T70.1-2000	4	Standard	
19	Catena	LH1234-127LGB/6074-1995	2	Standard	
20	Cilindro dell'olio	FL-8224-A4-B3	1	Montaggio	



S/N	Materiale	Nome	Disegno	Quantità	Proprietà	Grado
29		Vite a testa cilindrica con esagono	GB/T70.2-2000	2	Standard	
30		Rondella elastica M8	GB/T93-1987	2	Standard	
31		Anello di ritenzione	FL-8224-A1-B3-C2	2	Zincatura	
32		Lavatrice	GB/T894.2-1986	2	Zincatura	
33		Puleggia UP	FL-8224-A1-B2	2	Zincatura	
34		Cuscinetto 2518	SF-1	2	Standard	
35		Copertina superiore	FL-8224-A1-B3-C1	2	Saldato	



S/N	Nome	Disegno	Quantità	Proprietà	Grado
21	Molla di tensione	FL-8224-A3-B8	2	65Mn	
22	Montaggio del blocco di sicurezza	FL-8224-A3-B3	2	Montaggio	
23	Guaina			Q235A	
24	Coppiglia 3*45	GB/T879.1-2000	2	Standard	
36	Anello di sicurezza di tipo B 25	GB/T894.2-1986	4	Standard	
37	Lavatrice			Q235A	
38	Cuscinetto 2512	SF-1	4	Standard	
39	Puleggia in basso	FL-8224-A1-B3	4	Q235A	
40	Cursore	FL-8224-A3-B6	16	Nylon 1010	
41	Asta di trazione	FL-8224-A3-B2	4	Saldato	
42	Molla a pressione	FL-8224-A3-B5	4	Zincatura	
43	Blocco dei denti	FL-8224-A3-B4	4	Q235A	
44	Perno cilindrico elastico 5*35	GB/T879.1-2000	4	Standard	
45	Anello di sicurezza di tipo B 25	GB/T894.2-1986	2	Standard	
47	Vite a croce con testa incassata M8*16	GB/T819.1-2000	4	Standard	
48	Cuscinetto di protezione in gomma	FL-8224-A3-B7	2	Gomma	
49	Carrozza	FL-8224-A3-B1	2	Montaggio	
50	Piastra di copertura	FL-8224-A1-B5	2	Q235A	
69	Vite con testa a croce M6*8	GB/T818-2000	4	Standard	
70	Rondella piatta di Classe C M6	GB/T95-1985	4	Standard	



S/N	Nome	Disegno	Quantità	Proprietà	Grado
51	Piastra superiore	FL-8224-A1-B3	2	Montaggio	
52	Rondella piatta di Classe C M12	GB/T95-1985	4	Standard	
53	Rondella elastica M12	GB/T93-1987	4	Standard	
54	Vite girevole completa a testa esagonale M12*20	GB/T5781-2000	4	Standard	
55	Dado esagonale M6	GB/T6170-2000	8	Standard	
56	Rondella piatta di Classe C M6	GB/T95-1985	4	Standard	
57	Asta del panno di protezione della catena	FL-8224-A13	4	Standard	
58	Protezione della catena	FL-8224-A11	2	Tessuto	
59	Vite a testa piatta con intaglio a croce M5*10	GB/T819.1-2000	16	Standard	
60	Cuscinetto di sollevamento quadrato	FL-8224-A7-B6	4	Gomma	
61	Vite a testa piatta con intaglio a croce M8*10	GB/T819.1-2000	4	Standard	
62	Vite a testa piatta con esagono incassato M8*20	GB/T70.3-2000	8	Standard	
63	Cuscinetto di sollevamento rotondo	FL-8224-A7-B3-C4	4	Gomma	
64	Vassoio di sollevamento	FL-8224-A7-B3-C1	4	Saldato	
65	Anello di sicurezza di tipo B 22	GB/T894.2-1986	4	Standard	
66	Guaina girevole	FL-8224-A7-B3-C2	4	Q235A	
67	Pinza di sicurezza 38*2,5	GB/T895.2-1986	8	Standard	
68	Guaina girevole interna	FL-8224-A7-B3-C3	4	Q235A	
69	Vite a testa cilindrica con intaglio a croce M6*8	GB/T818-2000	4	Standard	
70	Rondella piatta di Classe C M6	GB/T95-1985	4	Standard	
71	Vite a testa piatta con esagono incassato M12*20	GB/T70.3-2000	2	Standard	
72	Piastra di copertura della base	FL-8224-A10	1	Q235A	
73	Piastra di base con scanalature	FL-8224-A9	1	Saldato	
74	Braccio di trazione lungo	FL-8224-A7-B1	2	Saldato	
75	Parafango lungo	FL-8224-A7-B4	2	Saldato	
76	Braccio lungo	FL-8224-A7-B2	2	Saldato	
77	Blocco dei denti	FL-8224-A7-B5	4	Q235A	
78	Vite a testa cilindrica con esagono incassato M10*20	GB/T70.1-2000	12	Standard	
79	Spillo	FL-8224-A12	4	Saldato	
80	Dado esagonale M10	GB/T6170-2000	4	Standard	
81	Rondella elastica M10	GB/T93-1987	4	Standard	
82	Cuscinetto antiurto	FL-8224-A14	4	Gomma	
83	Rondella piatta di Classe C M10	GB/T95-1985	4	Standard	
84	Vite girevole completa a testa esagonale M10*35	GB/T5781-2000	4	Standard	
86	Scatola di controllo		1	Montaggio	
87	Vite a testa cilindrica con intaglio a croce M5*10	GB/T818-2000	4	Standard	
88	Braccio corto	FL-8224-A8-B1	2	Saldato	
89	Braccio di trazione corto	FL-8224-A8-B2	2	Saldato	
90	Vite a testa cilindrica con esagono incassato M8*12	GB/T70.2-2000	8	Standard	
91	Parafango corto	FL-8224-A8-B3	2	Saldato	
92	Adattatore di altezza	FL-8224-A15	4	Saldato	

13.7 Elenco dei pezzi di ricambio

S/N	Nome	Spec.	Quantità	Pic.	Grado
1	Interruttore di alimentazione	LW26GS-20/04	1		
2	Pulsante	Y090-11BN	3		
3	Indicatore di alimentazione	AD17-22G-AC24	1		
4	Trasformatore	JBK-40VA220V-24V	1	Come il punto 7	
5	Trasformatore	JBK-40VA230V-24V	1	Come il punto 7	
6	Trasformatore	JBK-40VA240V-24V	1	Come il punto 7	
7	Trasformatore	JBK-40VA380V-24V	1		
8	Trasformatore	JBK-40VA400V-24V	1	Come il punto 7	
9	Trasformatore	JBK-40VA415V-24V	1	Come il punto 7	
10	Contattore CA	CJX2-1210/AC24	1		
11	Interruttore automatico	DZ47-63 C16 /3P	1		
12	Interruttore automatico	DZ47-63 C32 /2P	1		
13	Interruttore automatico	DZ47-63 C1 /1P	1		
14	Interruttore automatico	DZ47-63 C3 /1P	1	Come la voce 13	
15	Interruttore di limite	TZ8108	1		
16	Scatola di controllo	Grande	1		



La Società

Twin Busch GmbH | Amperestr. 1 | D-64625 Bensheim

dichiara che il

ponte a 2 colonne

**TW236M-400, TW236M-230, TW236M-400-FZ, TW236M-230-FZ,
TW242M-400, TW242M-230, TW242M-400-FZ, TW242M-230-FZ,
TW242GM-400, TW242GM-230 | 3.600 kg, 4.200 kg**

Numero di serie:

Corrisponde nella versione che immettiamo sul mercato, i pertinenti requisiti essenziali di salute e sicurezza di uno o più delle (a)seguenti(e) direttiva(e) CE nella sua versione attuale.

Direttive CE

2006/42/CE

Macchine

2014/35/EU

Bassa tensione

Norme e regolamenti armonizzati applicati

EN 1493:2022

Sollevatori

EN 60204-1: 2018

Sicurezza del macchinario – Attrezzature di macchine elettriche

Certificato di esame CE del tipo

M6A 087411 0079 Rev. 00

Data di emissione:

09/08/2023

N8MA 087411 0078 Rev. 00

Luogo:

Monaco di Baviera

N. tecnico documento:

646642303401

Autorizzazione di certificazione:

TÜV SÜD Product Service GmbH,

Ridlerstraße 65,

D-80339 Monaco di Baviera

Numero dell' organismo notificato: 0123

In caso di uso improprio, non che in caso di modifica o modifiche non concordate con noi, questa dichiarazione perderà la sua validità.

Persona autorizzata a preparare la documentazione tecnica: Michael Glade (indirizzo come sotto)

Firmatario autorizzato:

Bensheim, 07.11.2023



TWIN BUSCH GmbH

Amperestr. 1 · 64625 Bensheim
Tel. 06251 / 70585-0 · Fax: 70585-29

Michael Glade
Qualitätsmanagement

Twin Busch GmbH | Amperestr. 1 | D-64625 Bensheim

twinbusch.de | E-Mail: info@twinbusch.de | Tel.: +49 (0)6251-70585-0



Altri prodotti sono disponibili su:

twinbusch.it

Twin Busch GmbH
Ampéretstraße 1
D-64625 Bensheim

Tel.: +49 (0) 6251-70585-289
Fax: +49 (0) 6251-70585-29
E-mail: italia@twinbusch.de

Le specifiche tecniche e le immagini indicate nel manuale d'uso non sono vincolanti. I nostri prodotti sono soggetti a modifiche tecniche, pertanto lo stato di consegna può variare.