



TW 242 A

Basic-Line

Ponts 2 colonnes
Capacité de levage: 4200 kg

twinbusch.fr



INSTALLATION, UTILISATION ET ENTRETIEN



Lisez soigneusement ce manuel avant de la mise en service du pont élévateur. Suivez scrupuleusement les instructions.

Twin Busch France Sarl | 6, Rue Louis Armand | F-67620 Soufflenheim

Tél. : +33 (3) 88 94 35 38 | Courrier électronique : info@twinbusch.fr

CONDITIONS DE GARANTIE

Vous venez d'acquérir un pont élévateur à colonnes TWINBUSCH® et nous vous remercions de la confiance que vous accordez à nos produits. Afin de vous assurer une installation et une utilisation répondant à vos attentes, nous vous adressons quelques recommandations importantes. Veuillez prendre connaissance et respecter scrupuleusement ces consignes de montage, d'utilisation et d'entretien.

LEGISLATION

L'installation et l'utilisation d'un pont élévateur sont soumises à vérifications par un organisme de contrôle et de certification conformément à l'arrêté du 1^{er} Mars 2004 relatif aux vérifications des appareils et accessoires de levage.

Avant la mise en service initiale de l'équipement, tout appareil de levage doit subir un contrôle d'installation et une épreuve de charge initiale afin de déceler toute anomalie éventuelle.

INSTALLATION

L'implantation doit être effectuée par un personnel qualifié et habilité, et conformément aux plans de fondations correspondants. L'ancrage de l'équipement au sol doit être effectué au moyen du nécessaire fourni avec l'équipement, en respectant le couple de serrage de **120Nm**.

L'installation électrique doit être réalisée par un personnel qualifié et habilité.

Toute opération afférente à un composant électrique doit être réalisée par un personnel qualifié et habilité.

L'installation du circuit hydraulique doit être réalisée par un personnel qualifié et habilité.

Toute opération afférente à un organe du circuit hydraulique doit être réalisée par un personnel qualifié et habilité.

UTILISATION

Consignes de sécurité

Avant d'entreprendre des travaux avec l'équipement, il est impératif de procéder à un contrôle visuel de l'installation afin de déceler toute anomalie ou dysfonctionnement.

Effectuer un test de levage à vide avant de procéder à un levage de charge.

Le pont élévateur TWINBUSCH® est équipé de crans de sécurité conformément aux certifications en vigueur. Il est impératif de vous assurer du verrouillage des crans de sécurité avant de commencer les travaux avec l'équipement. Le non-respect de cette consigne expose votre matériel à une rupture du circuit hydraulique pouvant entraîner un accident matériel et/ou corporel grave.

Il est impératif de respecter les indications de répartition des masses de la charge à lever (voir notice d'utilisation).

MAINTENANCE/ENTRETIEN

Il est important d'effectuer un entretien périodique :

- **Quotidiennement** :
 - o Vérifications de l'état général de l'installation.
 - o Test de fonctionnement à vide.
 - o Contrôle/réglage de la tension des câbles de synchronisation (voir notice)

- Tous les 2 mois :
 - o Graissage de l'intégralité des points de graissage (voir notice)
 - o Contrôle du serrage des points d'ancrage au sol (120 Nm)
- Annuellement :
 - o Entretien du circuit hydraulique (vidange d'huile+remplacement de la crépine d'aspiration)

Conservez tout justificatif (rapports d'intervention, factures, etc.). Vous pourrez être amené à fournir une copie de ces documents à notre service technique dans le cadre d'une demande de garantie ou à votre compagnie d'assurance en cas de problème plus grave.

Equipements hydrauliques

L'installation et la maintenance du circuit hydraulique doit être réalisée par un personnel qualifié et habilité.

Il est impératif d'employer de l'huile hydraulique de type HLP 32 ou équivalente, répondant aux spécifications ISO-VG 32 DIN 51 524/2

Pour la longévité du système hydraulique des ponts élévateurs le réservoir d'huile doit être vidangé et nettoyé pour rinçage après 10 à 20 levages et remplacer l'huile usagée par de l'huile type HLP 32 (voir notice de montage)

Le circuit hydraulique équipant votre pont assure une fonction de levage et n'est pas prévu dans un but de maintien en charge. Il est impératif de verrouiller vos chariots mobiles dans les crans de sécurité. Le non-respect de ces consignes expose votre matériel à une rupture du circuit hydraulique pouvant entraîner un accident matériel ou corporel grave.

Graissage

Graissez les parties mobiles. Les chariots mobiles sont munis de patins en matière composite. Il est important de les graisser régulièrement afin d'éviter une usure anticipée de ces pièces.

Le graissage de ces points de friction est à effectuer lors de l'entretien périodique tous les 2 mois.

Il est impératif de graisser les câbles de synchronisation périodiquement (tous les 2 mois) afin d'éviter la corrosion de ces câbles. Le non-respect de cette consigne expose votre matériel à une rupture de ces câbles, pouvant entraîner un accident matériel ou corporel grave.

Utiliser de la graisse universelle multifonctions. Ne pas utiliser de lubrifiants à base de composites ni de type adhésive (usure anticipée), ni de lubrifiants en aérosol.

Dans les environnements poussiéreux (ponçage, peinture, etc..), le graissage inclut le nettoyage préalable des points de graissage avant d'effectuer l'opération.

Equipements électriques

L'installation électrique doit être réalisée par un personnel qualifié et habilité.

Toute opération afférente à un composant électrique doit être réalisée par un personnel qualifié et habilité.

L'ouverture du boîtier de contrôle ainsi que l'accès aux organes électriques afférents sont réservés à un personnel qualifié et habilité, après accord de notre service technique.

Le non-respect de cette consigne entraîne une non-prise en charge par la garantie et expose les personnes concernées à un choc électrique pouvant entraîner de graves séquelles, voir la mort.

En cas de panne d'ordre électrique, veuillez contacter notre service technique ou un électricien qualifié et habilité.

Notes :

TABLES DES MATIERES

1. Informations importantes / Mises en garde

- 1.1 Informations importantes
- 1.2 Personnel qualifié
- 1.3 Consignes de sécurité
- 1.4 Mises en garde
- 1.5 Niveau sonore
- 1.6 Formation

2. Vue d'ensemble du pont élévateur

- 2.1 Descriptif général
- 2.2 Données techniques
- 2.3 Plan du pont élévateur

3. Installation

- 3.1 Avant le montage
 - 3.1.1 Outil et équipement nécessaires
 - 3.1.2 Liste des composants
 - 3.1.3 Conditions requises
- 3.2 Mesures de sécurité avant l'installation
- 3.3 Installation
- 3.4 Points à contrôler après l'installation

4. Manuel d'utilisation

- 4.1 Consignes de sécurité
- 4.2 Description du boîtier de commande
- 4.3 Diagramme d'utilisation
- 4.4 Consignes d'utilisation (montée et descente)
- 4.5 Descente de secours en cas de panne de courant

5. Recherche de pannes

6. Entretien

7. Annexes

- Annexe 1 : Pièces fournies
- Annexe 2 : Schéma général
- Annexe 3 : Schéma de fixation au sol / plan de fondations
- Annexe 4 : Système hydraulique
- Annexe 5 : Schémas électriques
- Annexe 6 : Vues éclatées
- Annexe 7 : Listes des pièces de rechange
- Annexe 8 : Conditions de dimensions et de poids du véhicule

1. Informations importantes / mises en garde

1.1 Information importante

Le fabricant et le revendeur déclinent toute responsabilité en cas d'installation ou d'utilisation non conforme ou de surcharge, ou si la nature du sol n'est pas appropriée. Ce modèle a été spécialement conçu pour le levage de voitures ne dépassant pas la capacité maximale autorisée. Si vous utilisez le pont élévateur à d'autres fins, ni le fabricant ni le revendeur ne sauraient être tenus pour responsables.

Veillez particulièrement à respecter la capacité maximale autorisée. Un panneau indiquant la capacité maximale est fixé au pont élévateur. N'essayez jamais de lever un véhicule dépassant la charge maximale autorisée avec le pont élévateur. (voir schéma de répartition des charges)

Lisez soigneusement ce manuel d'utilisation avant d'utiliser le pont élévateur afin d'éviter tout endommagement qui résulterait de votre fait.

1.2 Personnel qualifié

1.2.1 Le pont élévateur doit être utilisé exclusivement par du personnel qualifié.

1.2.2 **Les branchements électriques doivent être réalisés par un électricien.**

1.2.3 La zone de travail du pont élévateur est exclusivement réservée aux personnes autorisées.

1.3 Consignes de sécurité

1.3.1 N'installez pas le pont élévateur sur une surface goudronnée.

1.3.2 Veuillez lire et comprendre les consignes de sécurité avant d'utiliser le pont élévateur.

1.3.3 Ne quittez en aucun cas le pupitre de commande lorsque le pont élévateur est en mouvement.

1.3.4 Soyez attentif à ce que mains et pieds soient suffisamment éloignés des pièces en mouvement. Soyez particulièrement attentif à vos pieds lors de l'action de descente.

1.3.5 Le pont élévateur doit être utilisé exclusivement par du personnel qualifié.

1.3.6 Portez des vêtements adaptés.

1.3.7 L'environnement du pont doit être exempt d'objets pouvant constituer un obstacle.

1.3.8 Le pont élévateur a été conçu pour lever un véhicule complet ne dépassant pas la capacité maximale autorisée.

1.3.9 Assurez-vous toujours que toutes les mesures de sécurité ont été mises en œuvre avant de travailler à proximité ou sous le pont élévateur. **Il est interdit de retirer des composants essentiels à la sécurité du pont élévateur. Le pont élévateur ne doit pas être utilisé si des composants essentiels à la sécurité sont absents ou endommagés.**

1.3.10 Veuillez en aucun cas déplacer le véhicule ou retirer des objets lourds du véhicule, si ceux-ci sont susceptibles d'entraîner des différences de poids considérables, pendant que le véhicule se situe sur le pont élévateur.

1.3.11 Veuillez toujours contrôler la mobilité du pont élévateur afin de vous assurer de son bon fonctionnement.

Veillez à un entretien régulier. Si vous constatez un dysfonctionnement, cessez d'utiliser le pont élévateur et contactez votre revendeur

1.3.12 Descendez entièrement le pont élévateur lorsque vous ne l'utilisez pas.

N'oubliez pas de couper l'alimentation électrique.

1.3.13 En cas de non-utilisation prolongée du pont élévateur, veuillez :

a.) déconnecter le pont élévateur de la source électrique..

b.) purger le réservoir d'huile.

c.) lubrifier les parties mobiles avec de l'huile hydraulique.

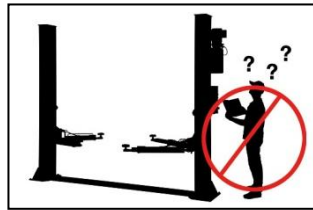
Attention : dans un souci de préservation de l'environnement, veuillez toujours éliminer l'huile de vidange de manière appropriée.

1.4 Mises en garde

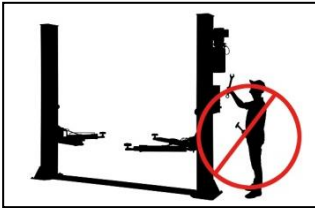
Tous les panneaux de mise en garde sont fixés sur le pont élévateur de manière visible afin de garantir une utilisation conforme et en toute sécurité du dispositif. Les panneaux de mise en garde doivent toujours être propres et remplacés dès qu'ils sont endommagés ou qu'ils ne sont plus présents. Lisez soigneusement ces panneaux et mémorisez leur signification pour toute utilisation ultérieure.



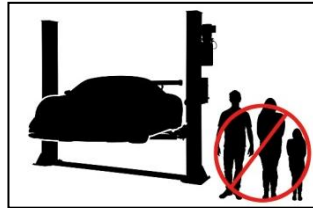
Veuillez lire attentivement la notice d'utilisation et les consignes de sécurité avant utilisation !



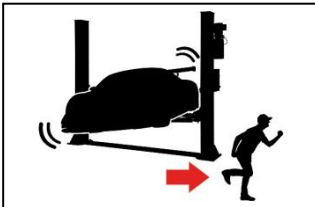
Le pont élévateur doit être utilisé uniquement par des personnes qualifiées.



Les opérations d'entretien et de maintenance ne doivent être réalisées que par du personnel qualifié. Ne jamais neutraliser les dispositifs de sécurité !



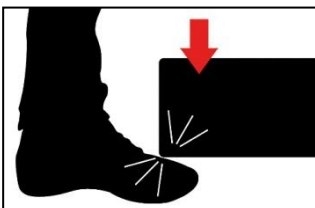
Assurez-vous que seul du personnel qualifié se trouve à proximité du pont élévateur !



S'assurer que les issues de secours soient toujours libres !



Le stationnement de personnes sous le pont élévateur est formellement interdit (pendant la montée ou la descente) !



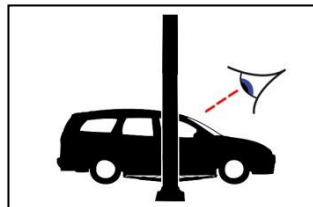
Soyez particulièrement attentif à vos pieds lors de l'action de descente.



Il est formellement interdit de grimper sur le pont élévateur !



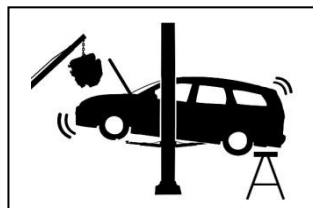
Veuillez aux points d'appui définis par le constructeur du véhicule !



Vérifier la stabilité du véhicule après l'avoir légèrement levé !



Ne pas dépasser la capacité indiquée !



Lors du montage ou du démontage de pièces lourdes, le véhicule peut basculer !



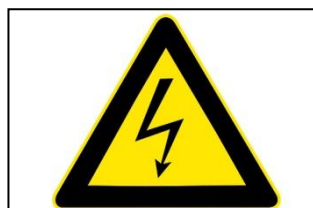
Ne jamais tenter d'appliquer une charge sur seul côté du pont élévateur !



Protéger le pont élévateur contre l'humidité ! Les connecteurs électriques doivent rester secs !



Éviter de fortement secouer le véhicule !



ATTENTION !
Tension électrique !

1.5 Niveau sonore

Le niveau sonore émis ne devrait pas dépasser 75 dB.

1.6 Formation

Le pont élévateur doit être utilisé exclusivement par du personnel qualifié.

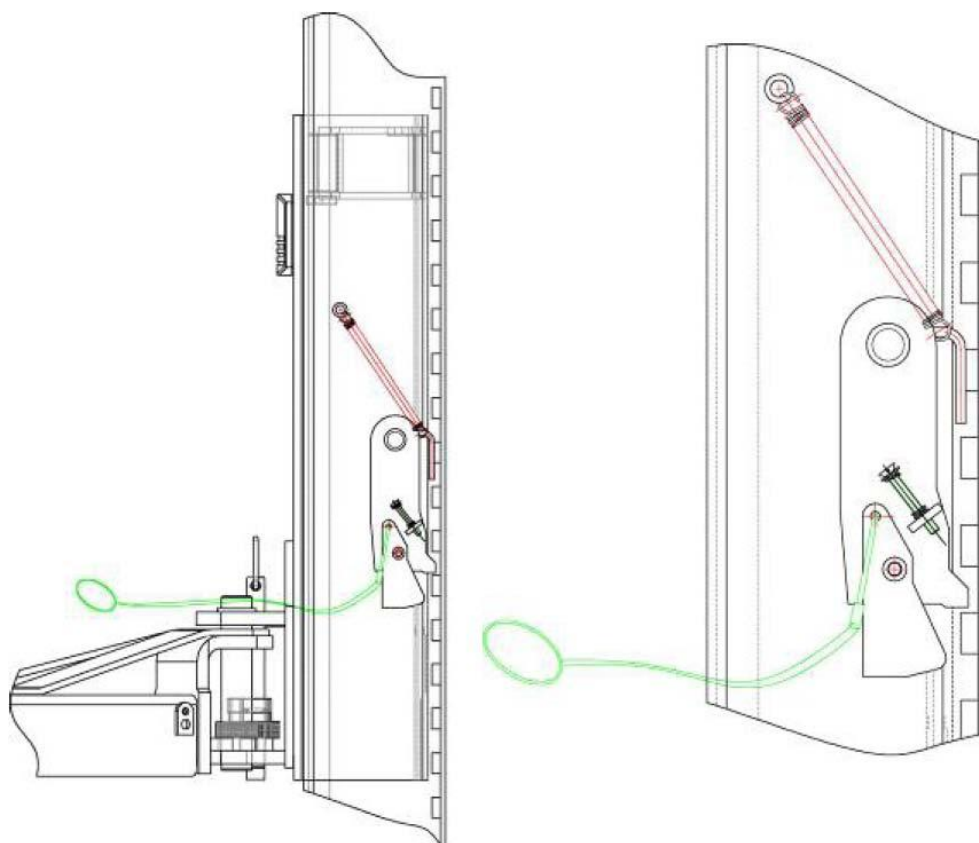
2. Vue d'ensemble du pont élévateur

2.1 Descriptif général

Ce pont élévateur 2 colonnes se compose de colonnes, supports, bras de levage, cylindres, bloc moteur etc.

La pression hydraulique nécessaire est générée par la pompe à engrenage. L'huile sous pression est dirigée par des valves, à travers les conduites et jusque dans les vérins hydrauliques dans les colonnes. À droite et à gauche, les vérins entraînent une chaîne à laquelle est fixé le chariot avec les bras de levage. Des crans de sécurité s'enclenchent pendant la montée de sorte à éviter toute chute en cas de défaillance du système hydraulique.

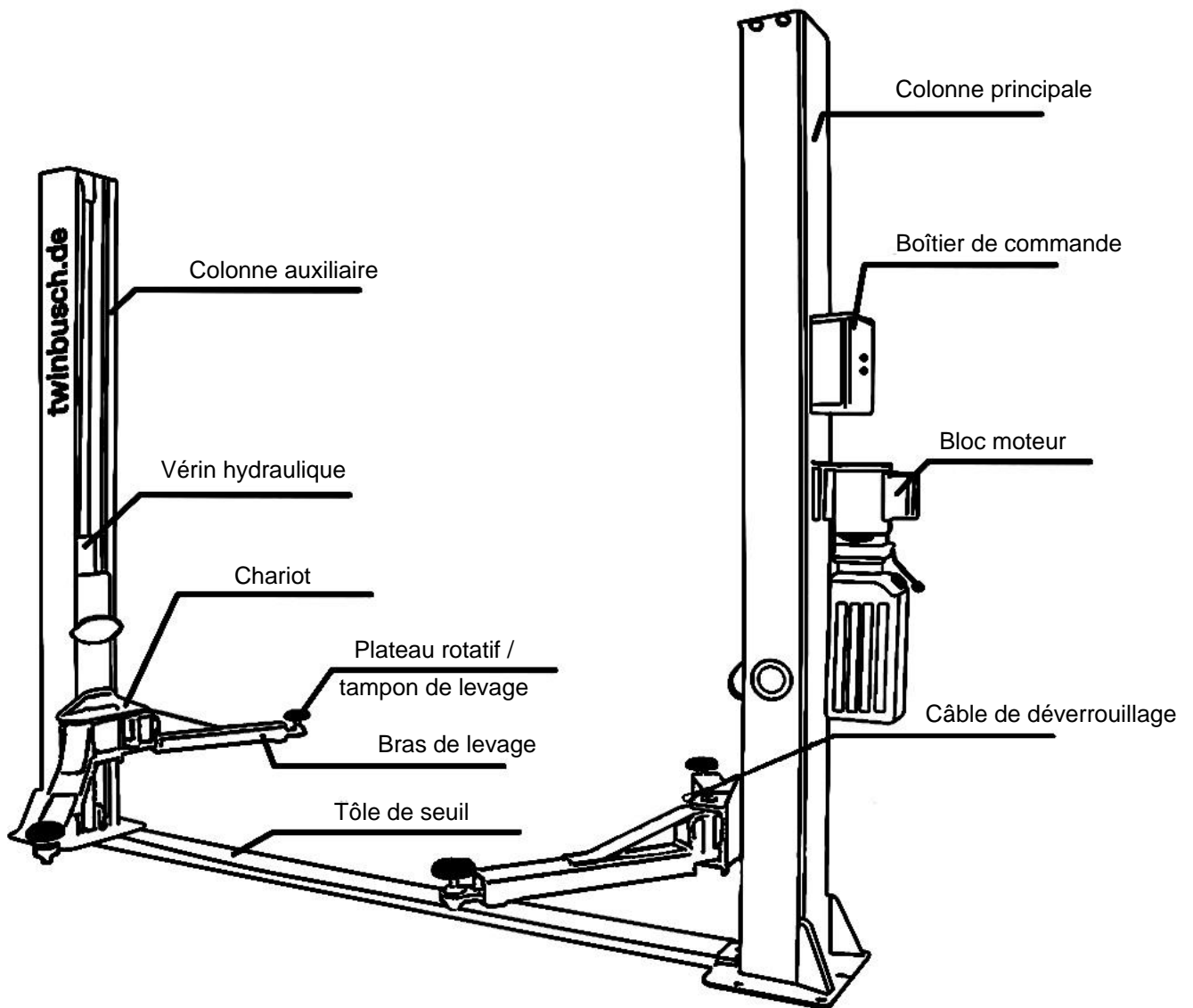
Dispositif de sécurité :



2.2 Données techniques

Modèle	Capacité de levage	Durée de montée	Hauteur de levage	Hauteur	Largeur	Largeur entre les colonnes
TW 242 A	4200 kg	50 secondes	1900 mm	2830 mm	3430 mm	2850 mm

2.3 Plan du pont élévateur



3. Installation

3.1 Avant le montage

3.1.1 Outil et équipement nécessaires

- ✓ Équipement nécessaire
- ✓ Huile hydraulique HLP 32
- ✓ Perceuse à percussion
- ✓ Embouts pour clés et clé à fourche, jeu de clés Allen, tournevis plat et cruciforme
- ✓ Marteau, pince plate, clé à pipe de 17, 19 et 22

3.1.2 Liste des composants

Veillez déballer toutes les pièces et vérifier que toutes les pièces répertoriées à l'Annexe 1 sont présentes.

3.1.3 Conditions requises

Le pont élévateur doit être installé sur une surface résistante et plane présentant une résistance à la compression de plus de 3 kg / m², une variation de la planéité de moins de 5 mm et une épaisseur d'au moins 200 mm. Par ailleurs, il est nécessaire d'attendre au moins 28 jours avant d'installer le pont élévateur sur un sol en béton récemment coulé.

3.2 Mesures de sécurité avant l'installation

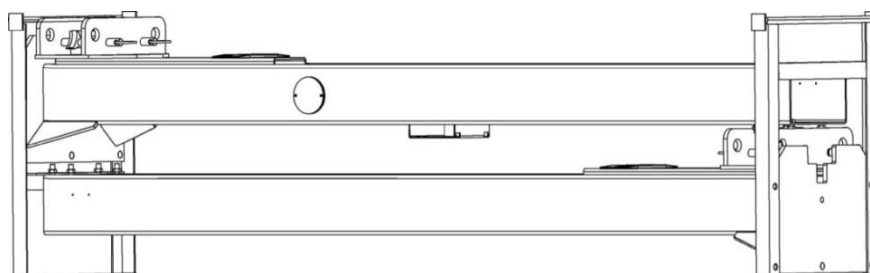
3.2.1 Vérifiez que les deux colonnes sont bien parallèles et verticales par rapport au sol. Aucune inclinaison n'est tolérée.

3.2.2 Contrôlez l'ensemble des tuyauteries et raccords.

Le pont élévateur ne doit être mis en service que si aucune fuite est constatée.

3.2.3 Toutes les vis doivent être serrées.

3.2.4 Ne placez pas de véhicule sur le pont élévateur lors d'un essai de fonctionnement.



3.3. Installation

Étape 1 : Retirez l'emballage et sortez le carton contenant les pièces individuelles et les plaques de recouvrement. Veuillez lire et comprendre le manuel d'utilisation avant de poursuivre.

Étape 2 : Dans un premier temps, veuillez placer une cale entre les deux colonnes ou soulever une des deux colonnes au moyen d'un dispositif de levage adéquat. Retirez ensuite les vis de la structure.

Attention : Veillez à ce que la colonne ne puisse pas tomber.

Des accessoires pourraient être endommagés ou des personnes blessées.

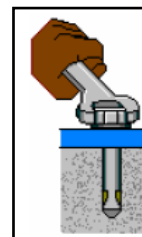
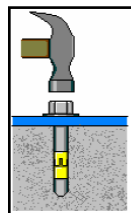
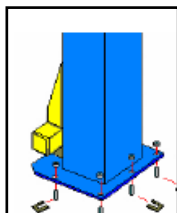
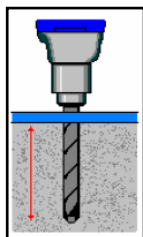
Étape 3 : Une fois que vous avez retiré la première colonne, placez une cale sous l'autre colonne. Retirez ensuite les vis de la structure.

Étape 4 : Levez les deux colonnes. Positionnez la colonne principale et la colonne auxiliaire de sorte qu'il y ait un écart d'env. 2850 mm entre les deux (face interne des colonnes).

1. Après le déballage, vous devez choisir de quel côté vous souhaitez placer la colonne principale (NB. : c'est sur cette colonne que seront fixés le raccordement électrique et le boîtier de commande).

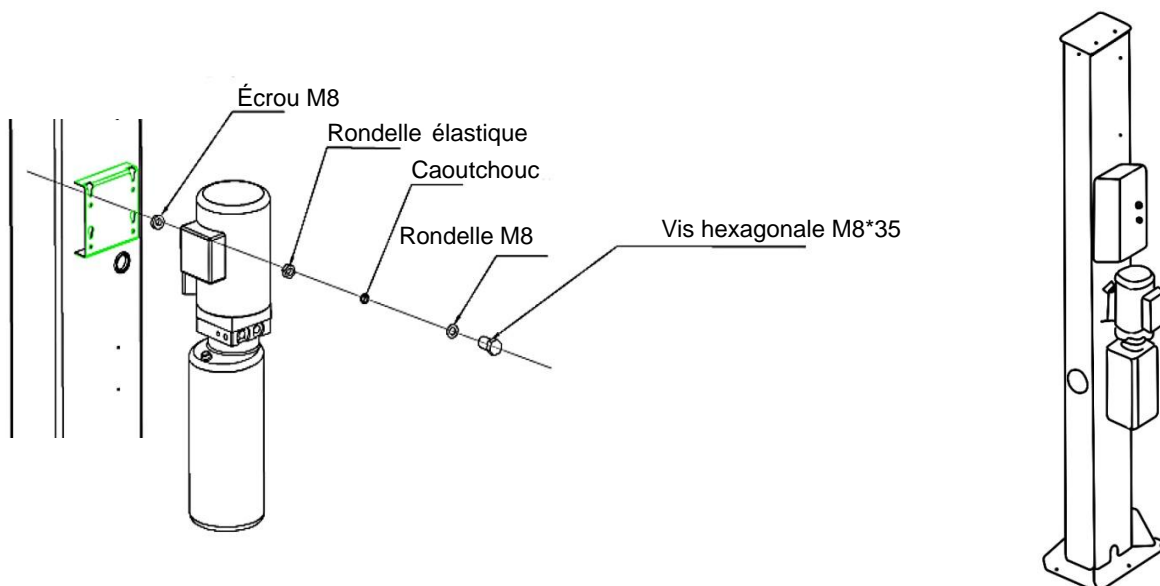
Levez la colonne principale. Placez la tôle de seuil contre cette colonne et définissez l'écart précis en plaçant la deuxième colonne contre le deuxième côté de la tôle de seuil. Levez la deuxième colonne.

2. **Lorsque vous levez les colonnes, veillez à ce qu'aucune d'entre elles ne puisse tomber.**
3. Pour chaque ancrage au sol, percez un trou dans le sol au moyen d'une perceuse à percussion adaptée. Percez un trou vertical. Retirez soigneusement les débris et la poussière après le perçage.

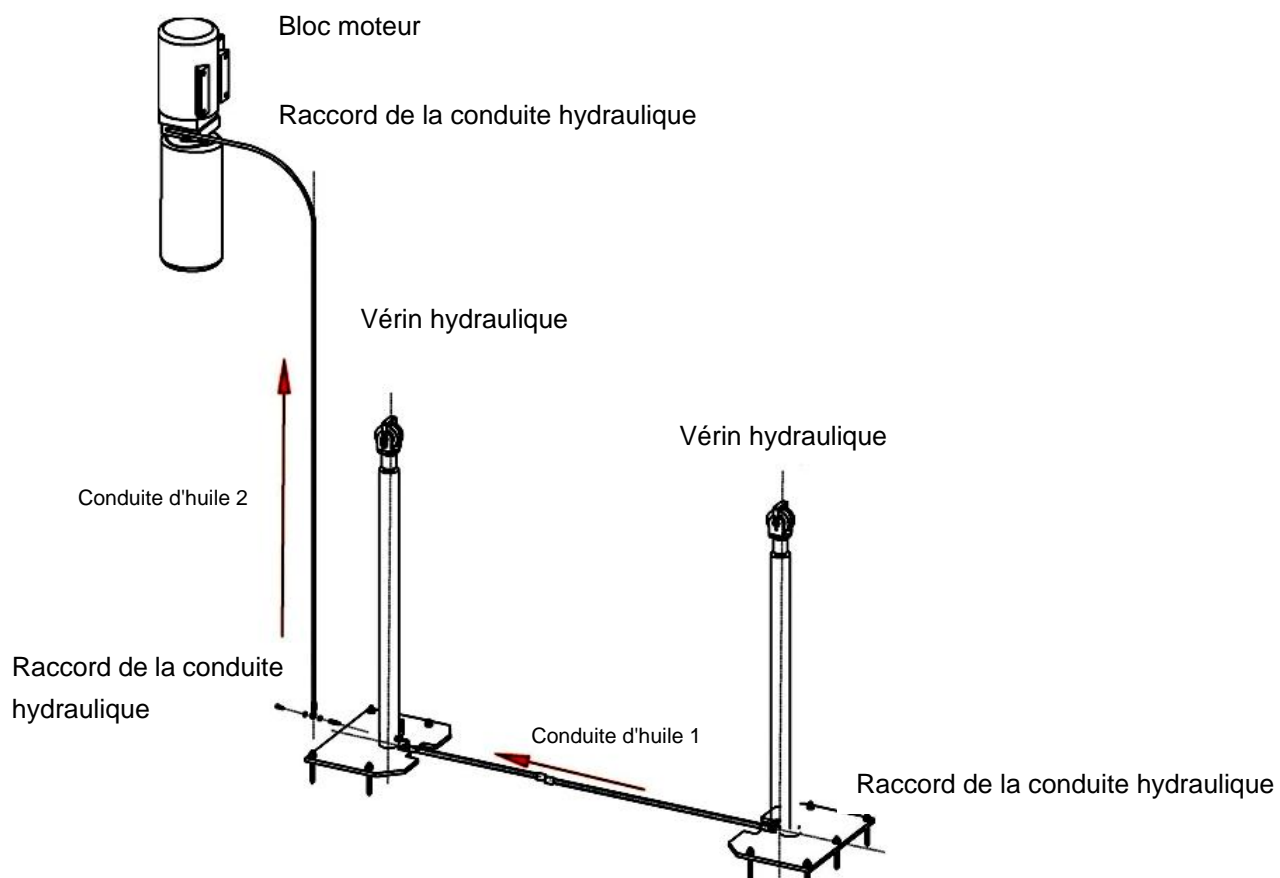


Étape 5 :

1. Montez le bloc moteur.

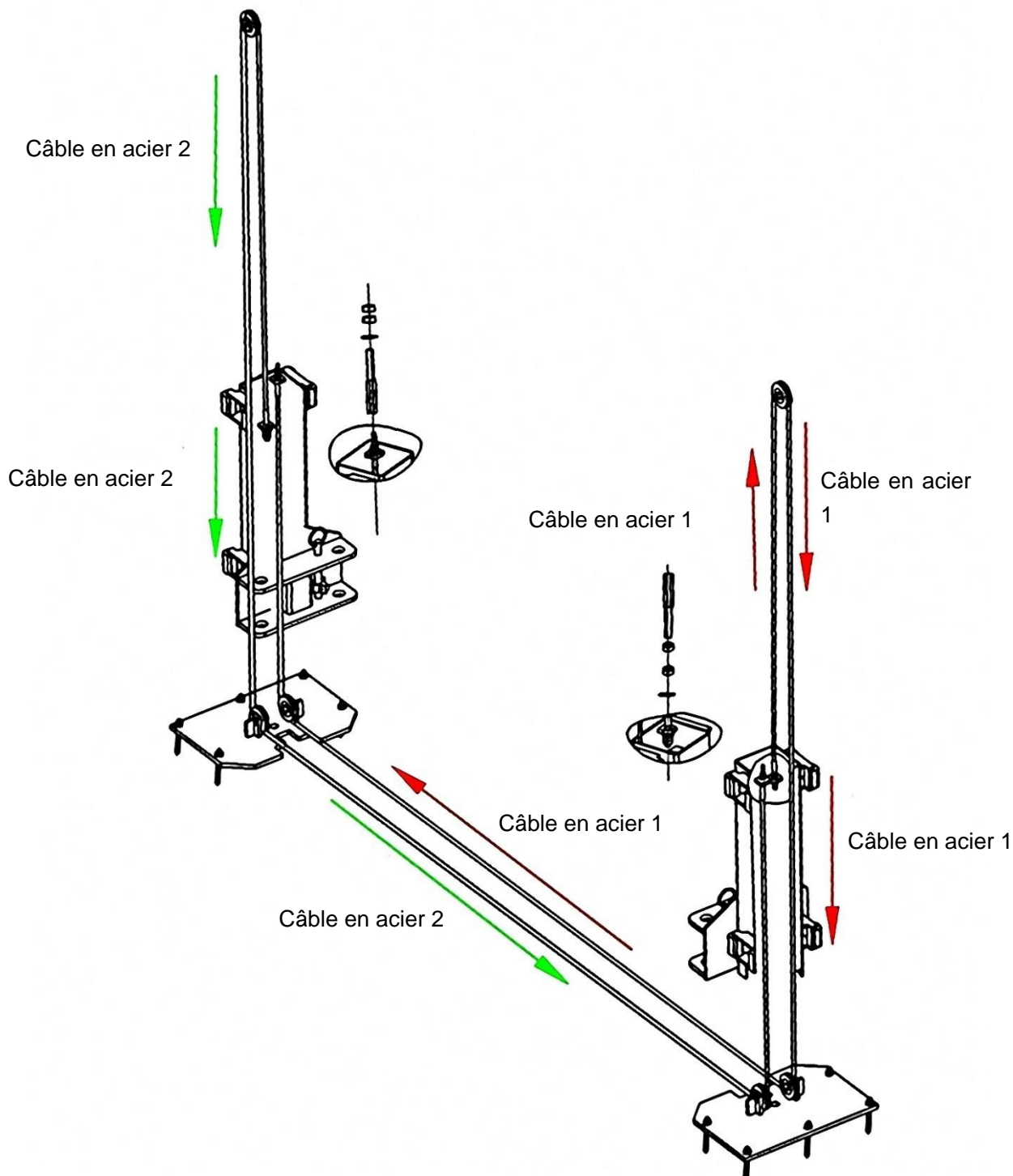


2. Raccordez la conduite hydraulique comme indiqué sur le schéma.



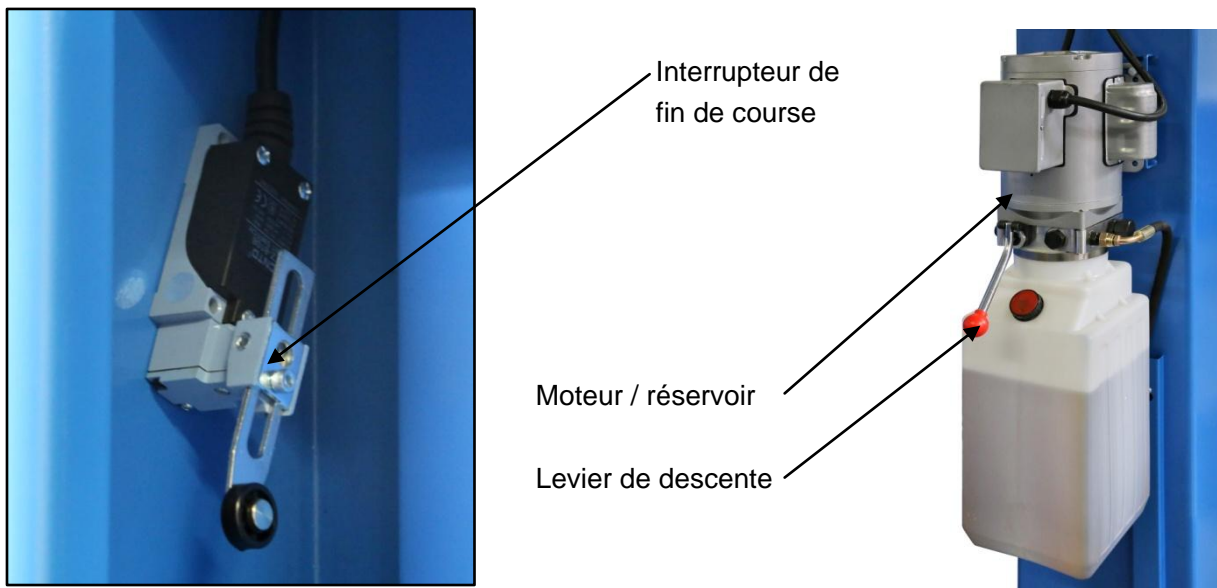
Étape 6 : Mise en place du câble en acier.

1. Positionnez les chariots des deux côtés à une hauteur d'env. 800 mm au-dessus du sol.
2. Assurez-vous que les crans de sécurité des deux colonnes soient enclenchés avant d'essayer de fixer les câbles.
3. **Avant de poursuivre, assurez-vous que les chariots se situent à la même hauteur par rapport au sol.**
4. Tirez les câbles en acier comme indiqué sur la figure.
5. Les câbles en acier doivent être bien tendus des deux côtés. Veillez à ce que le bruit des dispositifs de sécurité soit identique à droite et à gauche lors de l'action de montée.
6. **Sécurisez les câbles (bloquez au moyen d'un écrou) et lubrifiez-les.**



Étape 7 : Montez le boîtier de commande.

1. Fixez le boîtier de commande sur la colonne principale.
2. Raccordez le boîtier de commande au secteur comme indiqué sur le schéma électrique.

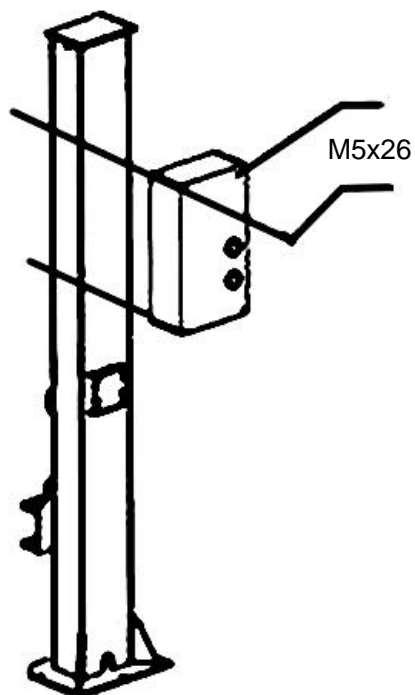


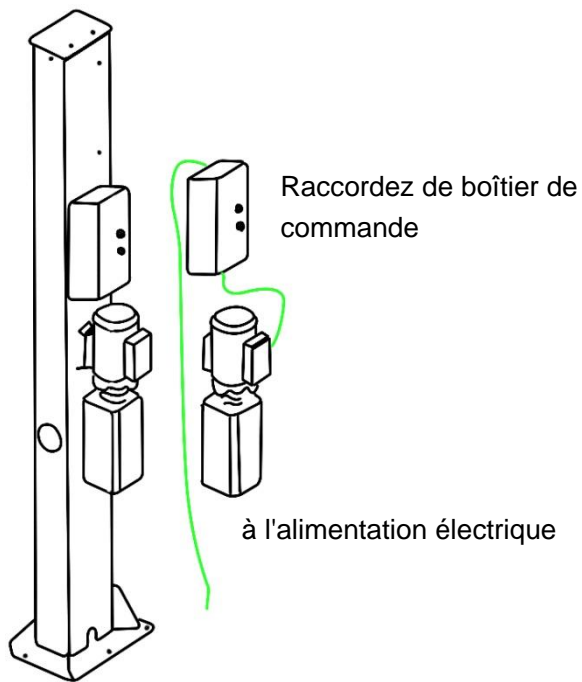
3. Fixez l'interrupteur de fin de course de manière légèrement inclinée (face intérieure à gauche) sur la colonne du moteur.

Raccordez l'interrupteur de fin de course

M5x12

au boîtier de commande.



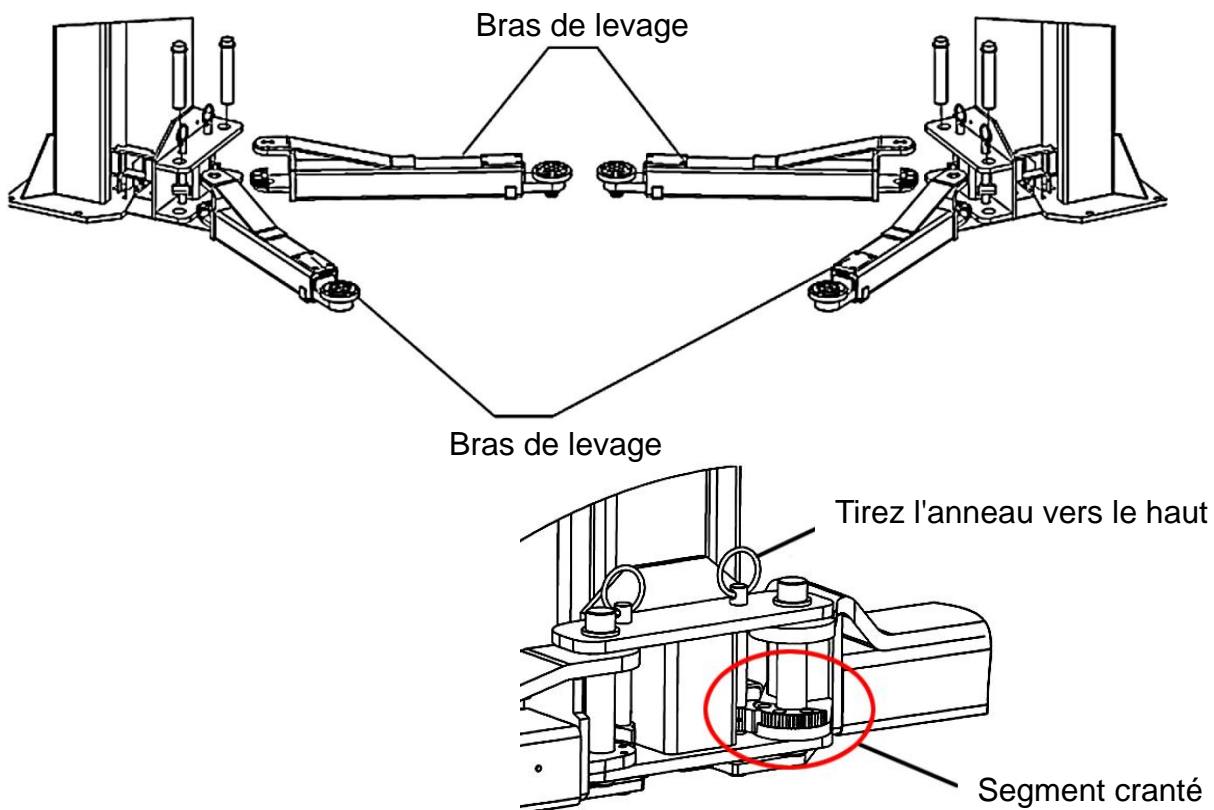


Étape 8 : Montage des bras de levage.

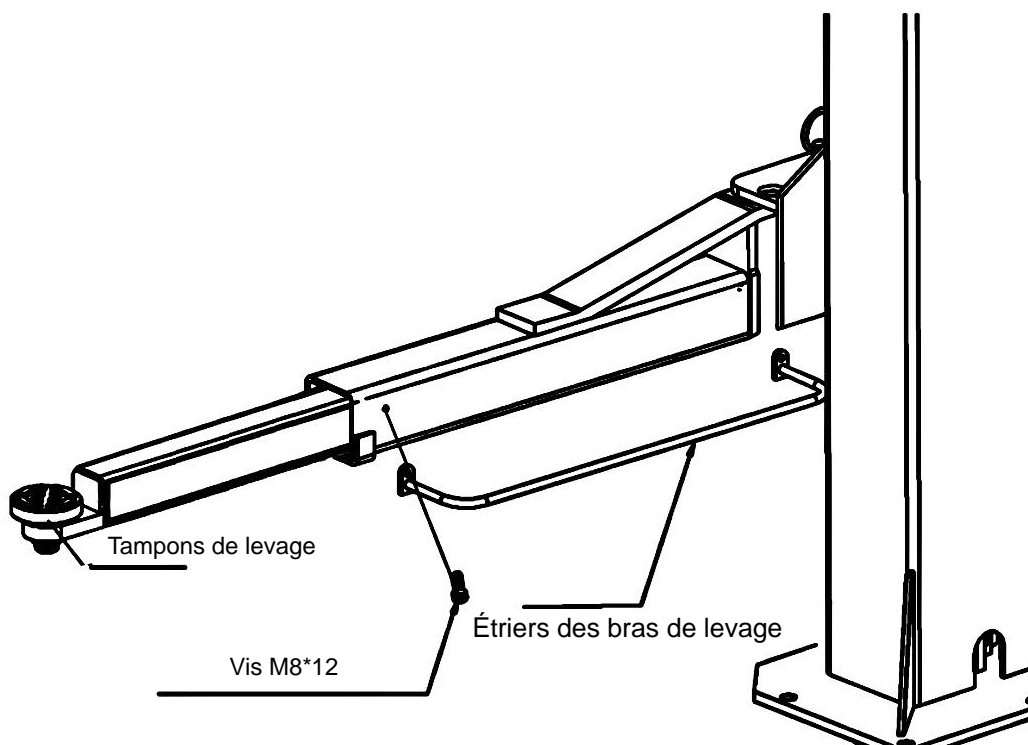
Positionnez les bras de levage dans le chariot, veillez à la denture des segments crantés de sécurité.

Resserrez les vis.

Placez les boulons sur les bras de levage.

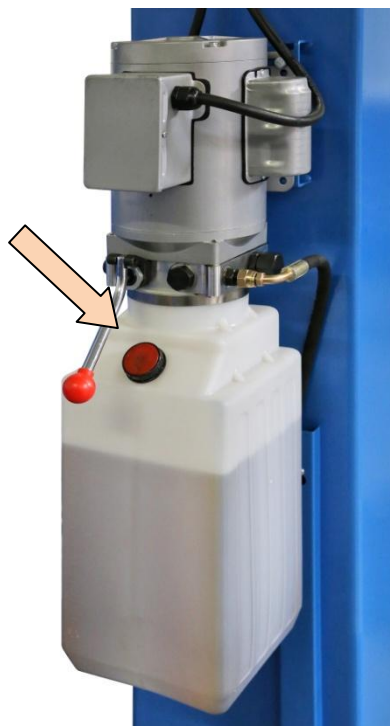
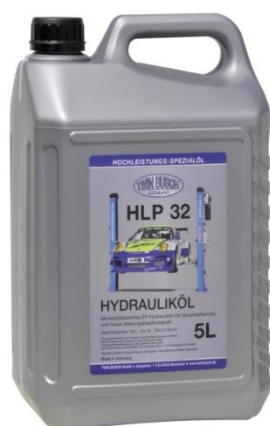


Monter l'étrier de protection



Étape 9 : Remplissage du réservoir d'huile

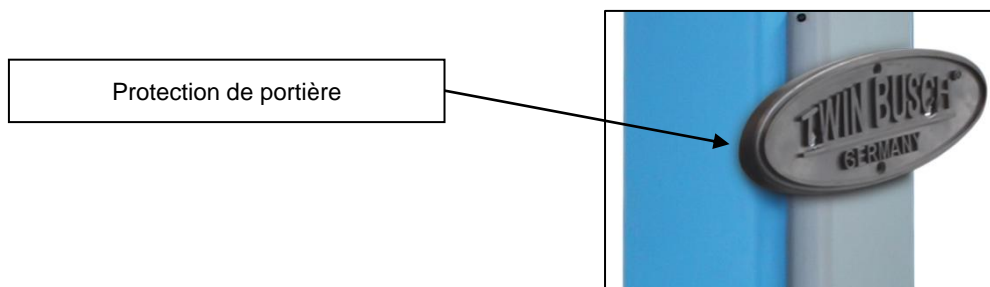
Le réservoir d'huile présente un volume de 10 litres. Avant de vous assurer que le pont élévateur fonctionne correctement, remplissez le réservoir d'huile à 80% (lorsque les bras de levage sont à leur niveau le plus bas).
Type d'huile hydraulique : HLP 32.



Étape 10 : Essai de fonctionnement

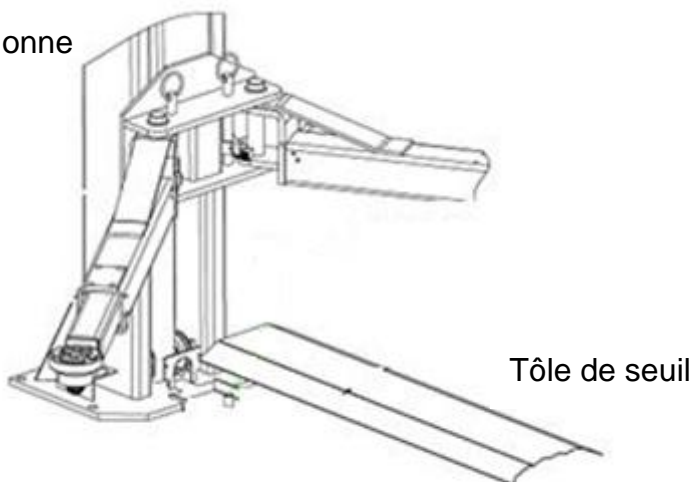
1. Veuillez respecter les instructions données dans le manuel d'utilisation et vous assurer qu'il n'y a **pas de voiture** sur le pont élévateur pendant l'essai de fonctionnement.
2. Vérifiez l'état de tous les raccords.

Information importante : Si les bras de levage ne sont pas encore montés et/ou s'il fait très froid, les chariots descendent très lentement. Une fois la machine chargée, la vitesse de descente est normale.



Étape 11 : Place la tôle de seuil.

Colonne



3.4 Points à contrôler après l'installation

Pos.	Vérifiez	OUI	NON
1	Les colonnes sont-elles en position verticale par rapport au sol ? (90°)		
2	Les colonnes sont-elles parallèles ?		
3	La conduite hydraulique est-elle bien raccordée ?		
4	Le câble en acier est-il correctement fixé ?		
5	Tous les bras de levage sont-ils correctement montés ?		
6	Les branchements électriques sont-ils corrects ?		
7	Toutes les articulations sont-elles correctement vissées ?		
8	Toutes les pièces devant être lubrifiées sont-elles bien lubrifiées ?		

4. Manuel d'utilisation

4.1 Consignes de sécurité

4.1.1 Contrôlez tous les raccords de la conduite d'huile.

Le pont élévateur peut être actionné si aucune fuite n'est constatée.

4.1.2 **Le pont élévateur ne doit pas être utilisé en cas de défaillance des dispositifs de sécurité.**

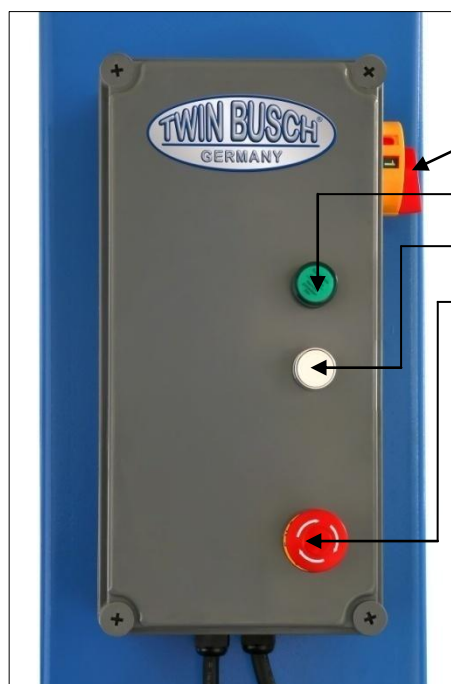
4.1.3 Le pont élévateur ne doit pas être actionné si le centre de gravité du véhicule ne se situe pas au milieu. En cas de non respect de ces consignes, ni le fabricant ni le revendeur ne sauraient être tenus pour responsables des problèmes ou dommages occasionnés.

4.1.4 L'utilisateur ainsi que les autres employés concernés par l'opération doivent se trouver dans une zone de sécurité pendant l'opération du pont élévateur.

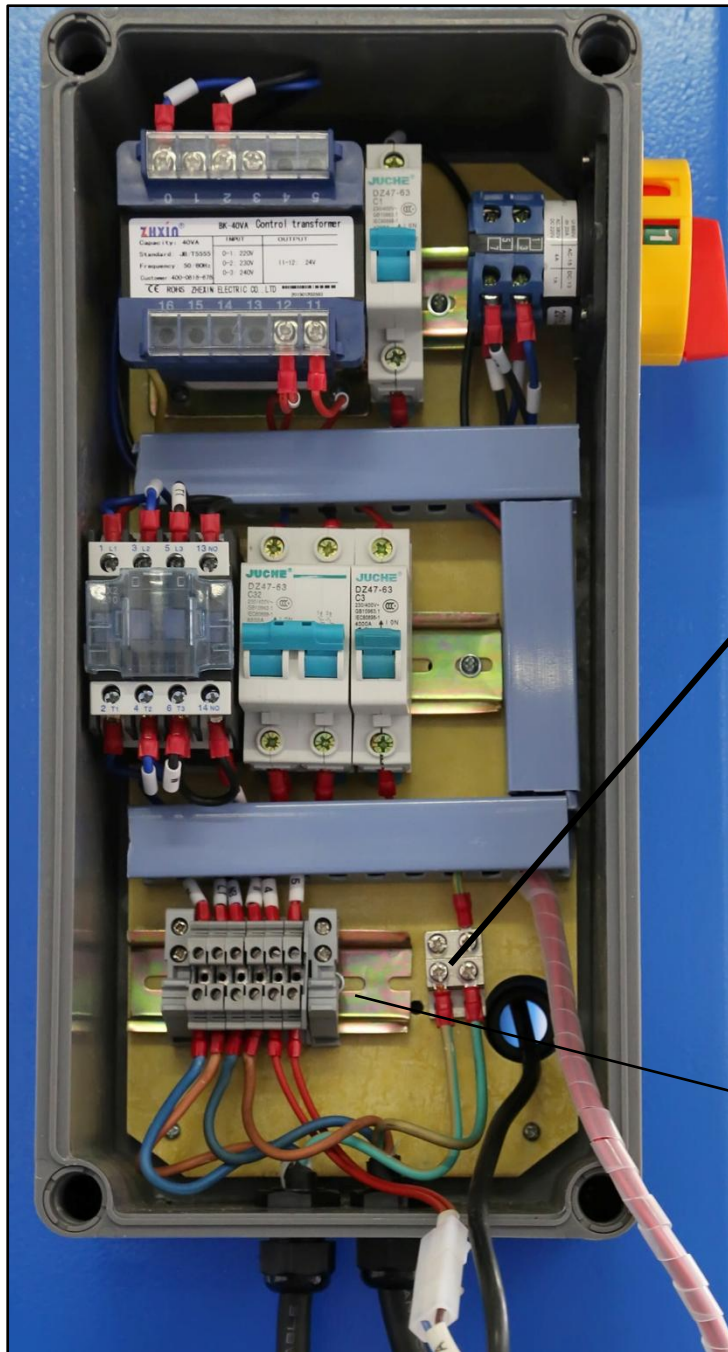
4.1.5 Lorsque les plateformes ont atteint la hauteur souhaitée, veuillez couper l'alimentation électrique afin d'éviter tout incident provoqué par des personnes non concernées.

4.1.6 Vérifiez que les crans de sécurité sont tous enclenchés avant d'entamer le travail sous le véhicule. Veuillez à ce que personne ne se trouve sous le véhicule pendant les actions de montée et de descente.

4.2 Description du coffret électrique (boîtier de commande)

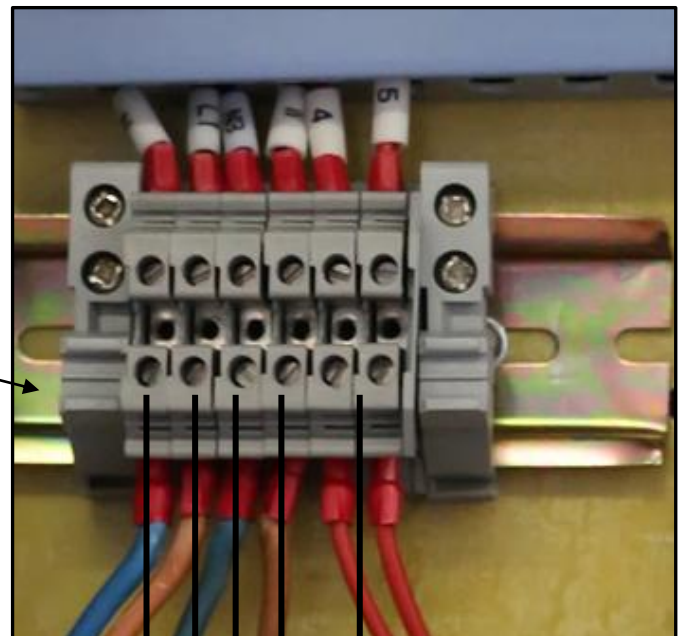


Description	Fonction
Interrupteur principal	Mise sous / hors tension
Voyant de mise sous tension	Indique si le pont est sous tension
Bouton UP	Montée du pont
Arrêt d'urgence	Arrête la machine en cas d'urgence



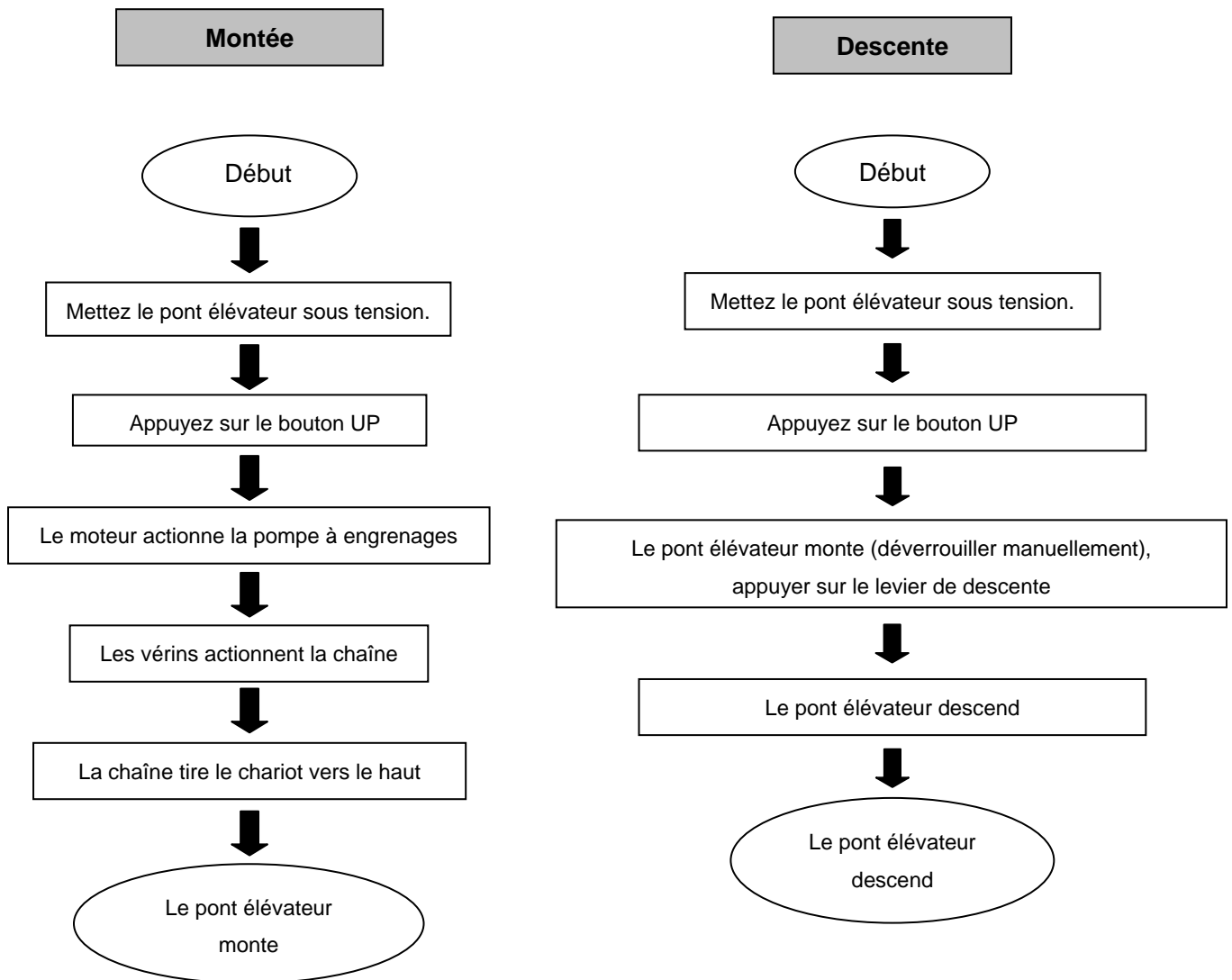
- PE : mise à la terre
- L1 : phase d'entrée
- N : conducteur neutre d'entrée
- W : phase moteur
- N2 : conducteur neutre moteur
- 4/5 : fin de course A

PE



N L1
N2 W
4/5

4.3 Diagramme d'utilisation



4.4 Consignes d'utilisation (montée et descente)

Montée

1. **Veillez lire et comprendre le manuel d'utilisation avant d'utiliser le pont élévateur.**
2. Positionnez le véhicule entre les deux colonnes
3. Positionnez le pont élévateur de sorte que les points d'appui du véhicule soient bien en face de ceux du pont élévateur. Assurez-vous que le véhicule est bien positionné.
4. Mettez le pont élévateur sous tension et appuyez sur le bouton UP sur le boîtier de commande jusqu'à ce que les points d'appui des bras de levage entrent en contact avec les zones définies par le constructeur du véhicule.
5. Appuyez sur le bouton de sorte à faire monter le véhicule de 10 à 15 cm.
Interrompez le processus de montée afin de vous assurer que le véhicule est bien positionné.
6. Après un dernier ajustement de la position et une dernière vérification de la stabilité, appuyez une nouvelle fois sur le bouton UP et maintenez-le enfoncé jusqu'à ce que la hauteur requise soit atteinte.
Appuyez sur le levier de descente pour verrouiller le pont élévateur.
Mettez le pont hors tension et commencez à travailler sur le véhicule.

Descente

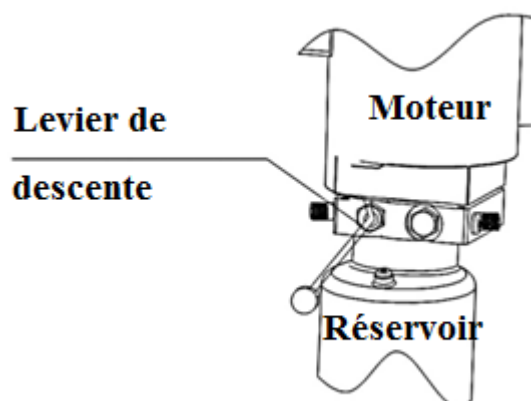
1. Mettez le pont élévateur sous tension.
2. Appuyez sur le bouton UP du boîtier de commande. Les bras de levage du pont élévateur montent.
3. Tirez sur le câble en acier pour déverrouiller les crans de sécurité et appuyez sur le levier de descente.
4. Lorsque les chariots ont atteint la position la plus basse, retirez les bras de levage par un mouvement de rotation.
5. Descendez le véhicule.

4.5 Descente de secours en cas de panne de courant

- a. Tirez sur les câbles d'acier afin de déverrouiller les crans de sécurité.



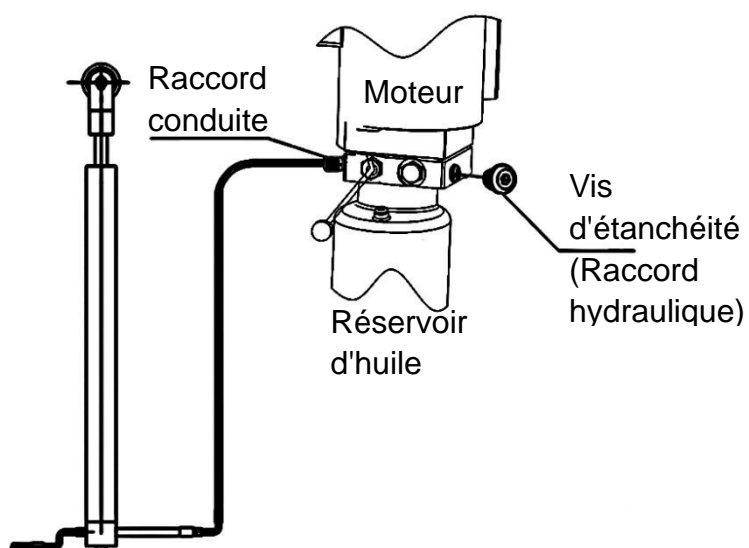
Câble de déverrouillage



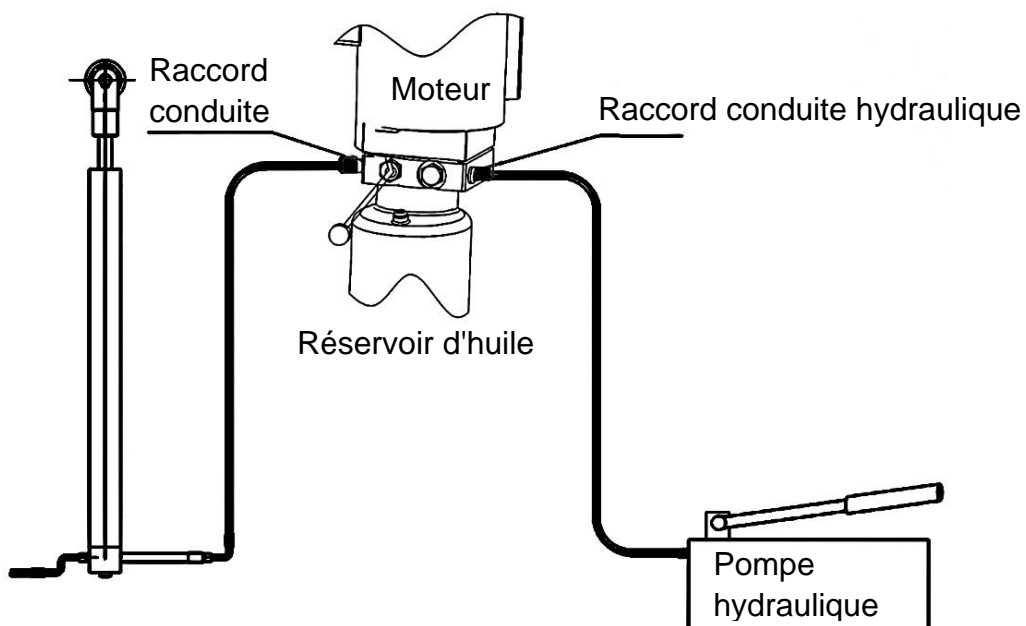
Appuyez sur le levier de descente pour faire descente le chariot.

Le chariot s'est engagé dans le cran sécurité :

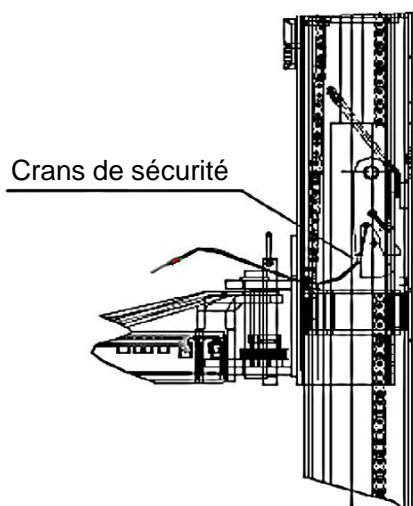
- a. Dévissez l'obturateur afin de pouvoir raccorder la pompe hydraulique manuelle (en option).



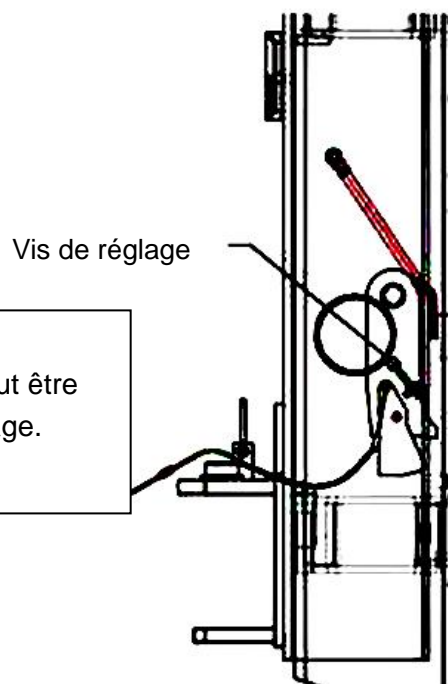
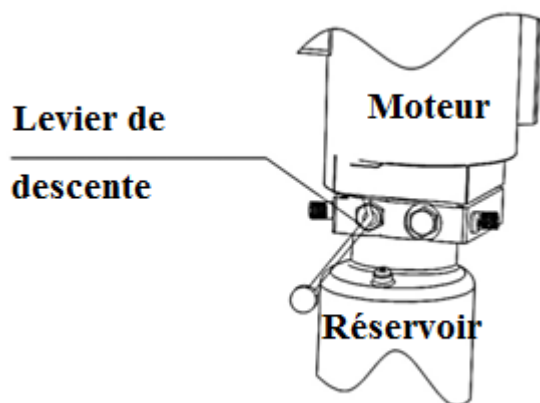
- b. Actionnez le levier de la pompe hydraulique (en option) afin d'alimenter le vérin en huile et de procéder au déverrouillage.



c. Tirez sur les câbles en acier afin de déverrouiller les crans de sécurité.



d. Appuyez sur le levier de descente pour faire descendre le chariot.



Réglage des crans de sécurité !
La sensibilité des crans de sécurité peut être configurée au moyen de la vis de réglage.

5. Recherche de pannes

ATTENTION : N'hésitez pas à nous contactez si vous ne parvenez pas à corriger l'erreur vous-même.

Nous vous aiderons aussi rapidement que possible. Par ailleurs, si vous nous faites parvenir une description précise de la panne ou des photos, nous pourrons identifier et résoudre le problème plus rapidement.

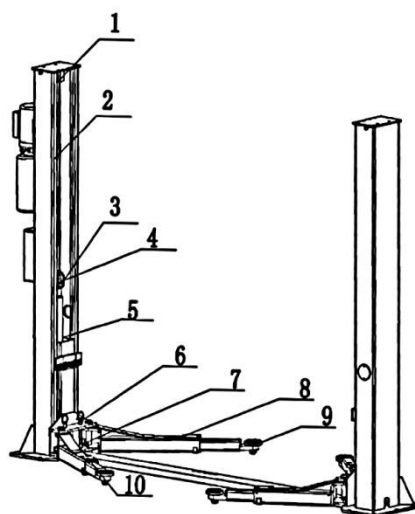
PROBLÈME	CAUSE	SOLUTION
Bruit inhabituel	Usure au niveau des faces internes des colonnes.	Graissez la face interne des colonnes.
	Les colonnes sont encrassées.	Éliminez la saleté.
Il est impossible de démarre le moteur et le pont élévateur ne monte pas.	Les branchements se sont détachés.	Vérifiez les câbles et rebranchez-les.
	Le moteur est défectueux.	Remplacez-la.
	Le fin de course est défectueux / endommagé ou les branchements électriques se sont défaits.	Rebranchez les câbles ou remplacez le fin de course.
Le moteur tourne, mais le pont élévateur ne monte pas.	Le moteur tourne dans le mauvais sens.	Vérifiez les brachements.
	La vanne de surpression s'est défaite ou est encrassée.	Nettoyez ou revissez-la.
	La pompe à engrenage est défectueuse.	Remplacez-la.
	Le niveau d'huile est trop bas.	Faites l'appoint d'huile hydraulique.
	La conduite hydraulique s'est détendue ou s'est défaite.	Fixez ou remplacez-la.
	La vanne d'amortissement s'est défaite ou est bloquée / bouchée.	Nettoyez ou fixez-la.
Les chariots descendent trop lentement après la montée.	La conduite hydraulique n'est pas étanche.	Vérifiez ou remplacez-la.
	Le vérin / piston hydraulique n'est pas étanche.	Remplacez le joint.
	La vanne de direction n'est pas étanche.	Nettoyez ou remplacez-la.
	La vanne de surpression n'est pas étanche.	Nettoyez ou remplacez-la.
	L'électrovanne de descente manuelle ou électrique n'est pas étanche / est encrassée.	Nettoyez ou remplacez-la.
La montée est trop lente.	Le filtre à huile est encrassé ou coincé.	Nettoyez ou remplacez-le.
	Le niveau d'huile est trop bas.	Faites l'appoint d'huile hydraulique.
	La valve de surpression n'est pas bien réglée.	Réglez-la.
	Mauvaise huile hydraulique (viscosité)	Utilisez exclusivement de l'huile HLP 32
	Le joint du vérin est usé.	Remplacez le joint.
La descente est trop lente.	La vanne d'étranglement est bloquée / encrassée.	Nettoyez ou remplacez-la.
	L'huile hydraulique est encrassée.	Remplacez l'huile.
	La valve de descente est encrassée.	Nettoyez-la.
	La conduite hydraulique est endommagée / pliée.	Remplacez-la.
Le câble en acier est usé.	Il n'a pas été lubrifié au moment de l'installation ou il est usé.	Remplacez-le.

6. Entretien

Un entretien simple, peu onéreux et régulier est synonyme d'une utilisation normale et en toute sécurité du pont élévateur. Vous trouverez ci-dessous des recommandations pour l'entretien régulier de votre pont élévateur. La fréquence de l'entretien de votre pont élévateur est à adapter aux conditions d'utilisation.

Les pièces suivantes doivent être lubrifiées :

Pos.	Description
1	Poulie supérieure
2	Câble en acier
3	Roue dentée
4	Chaîne
5	Chariot
6	Boulons
7	Blocs de sécurité
8	Bras de levage
9	Tampon de levage
10	Poulie inférieure



6.1. Contrôle quotidien des pièces avant utilisation

Il est très important de procéder à un contrôle quotidien des dispositifs de sécurité avant de mettre le pont élévateur en service ! L'identification d'une avarie avant l'utilisation vous permet de gagner du temps et d'éviter un endommagement plus grave, voire des blessures.

- Avant l'utilisation, vérifiez que les crans de sécurité fonctionnent correctement en écoutant leur bruit.
- Assurez-vous que les conduites hydrauliques sont bien fixées et étanches.
- Vérifiez les raccords entre chaîne et câble en acier ainsi que l'alimentation électrique.
- Assurez-vous que les boulons d'ancrage au sol sont bien serrés.
- Vérifiez le verrouillage des bras de levage.

6.2. Contrôle hebdomadaire des pièces

- Vérifiez la mobilité des pièces flexibles.
- Vérifiez l'état des dispositifs de sécurité.
- Vérifiez le niveau d'huile. Le niveau d'huile est correct si le pont élévateur peut être levé jusqu'à sa position la plus haute. Dans le cas contraire, le niveau d'huile est trop bas.
- Assurez-vous que toutes les vis sont bien serrées.

6.3. Contrôle mensuel des pièces

- Assurez-vous que les vis sont bien serrées.
- Vérifiez l'état d'usure des chariots, boulons des bras, bras de levage et autres pièces et lubrifiez-les.
- Vérifiez l'état et la lubrification du câble en acier.

6.4. Contrôle annuel des pièces

- Videz le réservoir d'huile et remplacez l'huile hydraulique.
- Remplacez le filtre à huile.

Si l'utilisateur suit les recommandations d'entretien énoncées ci-dessus, le bon état du pont élévateur sera maintenu et des accidents pourront être évités.

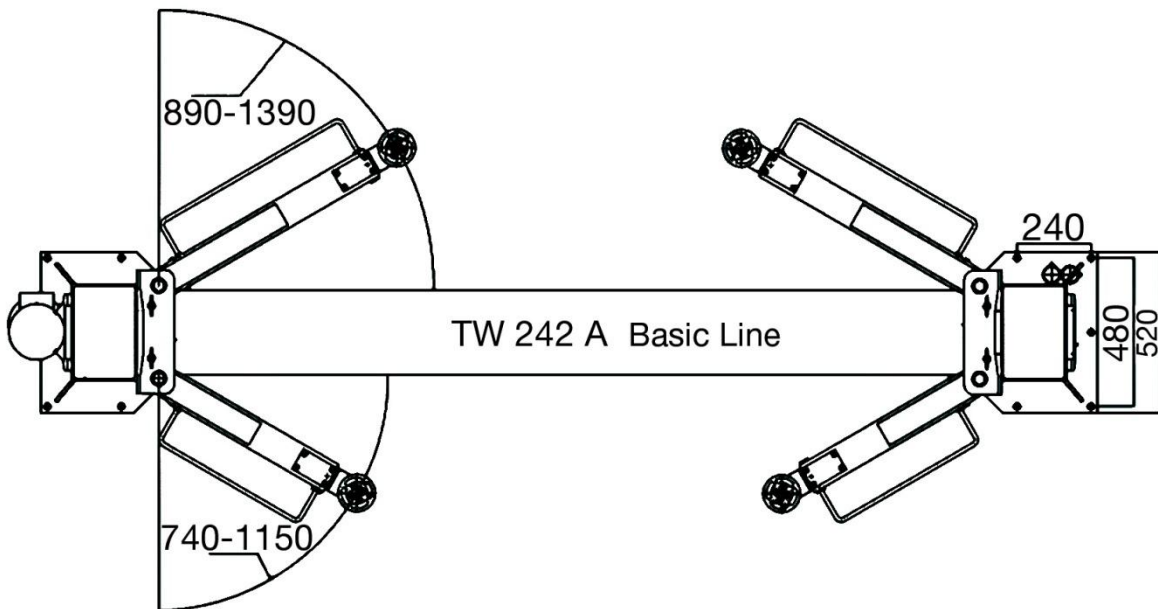
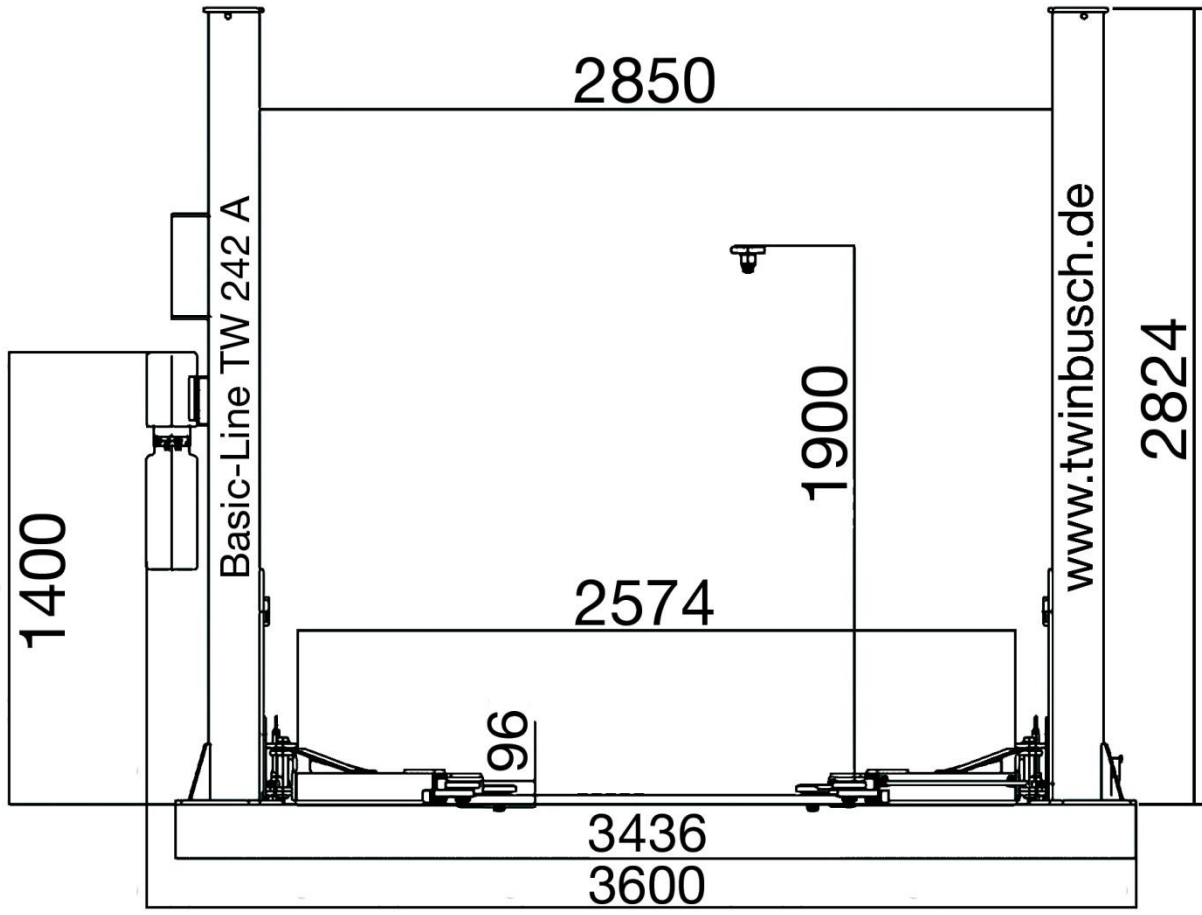
7. Annexes

Annexe 1 : Pièces fournies

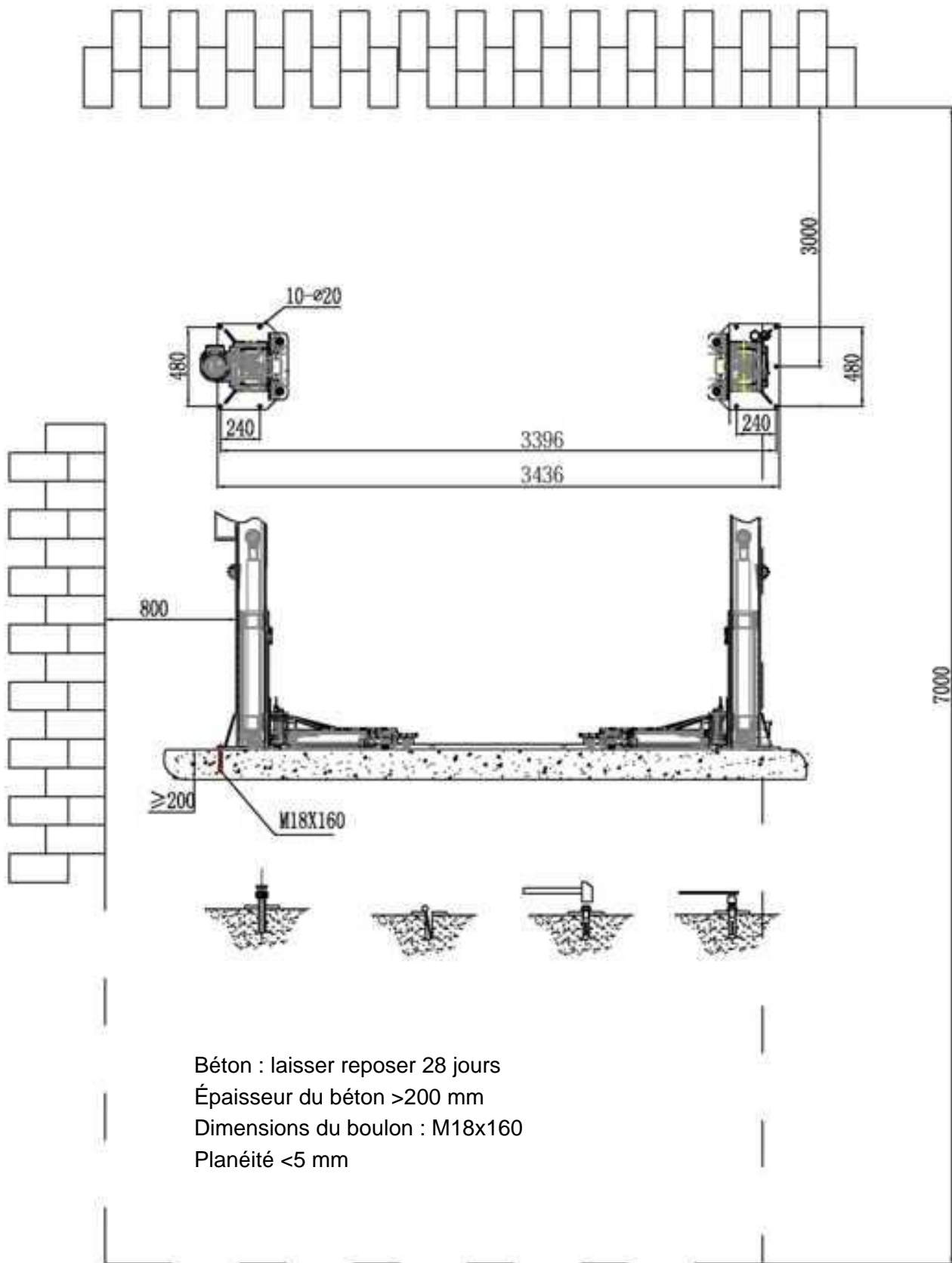
Pos.	Désignation	N° de référence	Description	Quantité
1	Colonnes	FL-8224T-A1	Assemblage	2
2	Chariot	FL-8224T A2	Assemblage	2
3	Unité hydraulique	FL-8224T -A7	Assemblage	1
4	Vérin auxiliaire	FL-8224T-A8	Assemblage	1
5	Vérin principal	FL-8224T 30-B1	Assemblage	1
6	Système électrique	FL-8224T-A5	Assemblage	1
7	Carton avec pièces électriques		Assemblage	
8	Carton avec pièces magnétiques		Assemblage	
9	Câble en acier L = 8785 mm	FL-8224T-A6	Assemblage	1
10	Bras de levage long	FL-8224TEA7	Assemblage	1
11	Bras de levage court	FL-8224T-A8	Assemblage	1
12	Plaque de recouvrement (tôle de seuil)	FL-8224T-A10	Élément soudé	1
13				
14	Bras de levage droit	FL-8224T-A30-B2	Élément soudé	1
15	Protection supérieure	FL-8224T-A16	ABS	2
16	Le carton comprend les pièces suivantes :			
16.1	Boulon de bras de levage	FL-8224T-A12	Assemblage	4
16.2				
16.3	Étrier de bras de levage (court)	FL-8224T-A9-B3	Élément soudé	2
16.4	Étrier de bras de levage	FL-8224T-A7-B5	Assemblage	2
16.5	Tampon	FL-8224T-A7-B4	Assemblage	4
16.6				
16.7	Conduite hydraulique courte L=2550 mm	FL-8224T-B4-B1	Assemblage	1
16.8	Conduite hydraulique longue L=2880 mm	FL-8224T-B4-B2	Assemblage	1
16.9	Crans de sécurité	FL-8224T-A13	45	4
16:11	Bloc cranté	FL-8224T-A17	Q235A	4
16:12				
16:13	Protection de chaîne	FL-8224T-A1-B5		2
16:14	Tige de traction	FL-8224T-A1-B6	Élément soudé	4
16:15	Protection de portière	FL-8224T-A7-B10	Caoutchouc	2
16:16	Vis à tête hexagonale	M10*30	Pièce standard	4
16:17	Vis a six pans creux	M8*12	Pièce standard	8
16:18	Vis cruciforme	M5*10	Pièce standard	24
16:19	Vis cruciforme	M5*20	Pièce standard	12
16:20	Vis cruciforme	M6*8	Pièce standard	4
16:21	Vis cruciforme	M6*16	Pièce standard	4
16:22	Vis à tête fraisée	M8*25	Pièce standard	4
16:23	Rondelle	Φ6	Pièce standard	8
16:24	Rondelle	Φ10	Pièce standard	4

Pos.	Désignation	N° de référence	Description	Quantité
16:25	Rondelle élastique	Φ10	Pièce standard	4
16:26	Écrou	M6	Pièce standard	8
16:27	Écrou	M10	Pièce standard	4
16:28	Anneau de sécurisation	Φ50	Pièce standard	4
16:28	Vis hexagonale	M18*180	Pièce standard	10

Annexe 2 : Schéma général



Annexe 3 : Schéma de fixation au sol / plan de fondations



Exigences relatives au béton utilisé :

- Béton C20/25 selon DIN EN 1992-1-1 (désignation selon l'ancienne norme DIN 1045 : béton B25).
- La surface doit être plane et les irrégularités inférieures à 5 mm.
- Il est nécessaire d'attendre 28 jours avant d'installer le pont élévateur sur un sol en béton récemment coulé.

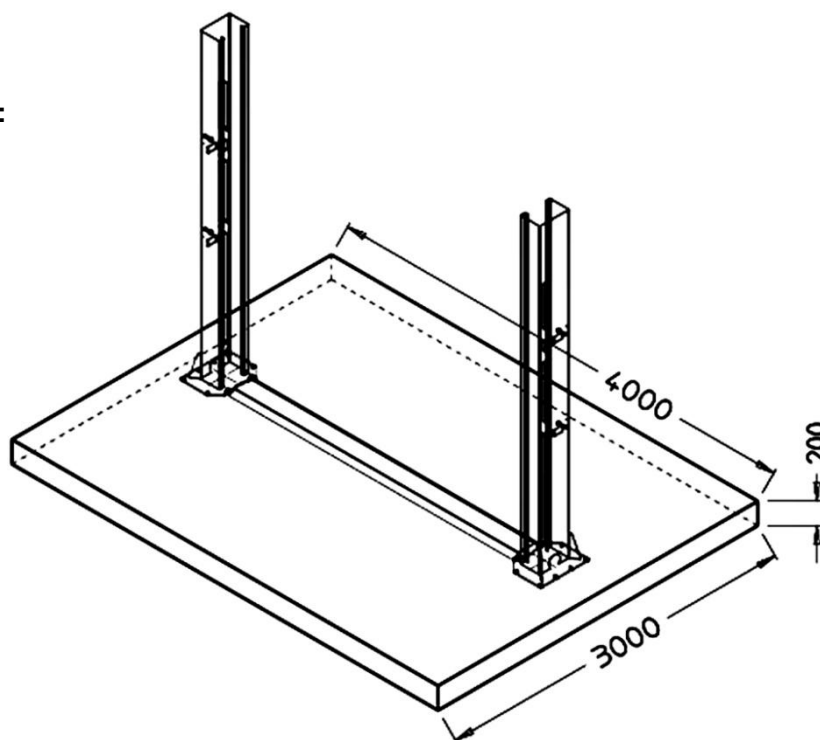
Dimensions des fondations :

- Idéalement, l'intégralité du sol du local devrait être en béton C20/25, épaisseur 200 mm (jusqu'à 4 t) ou 250 mm (5 t).

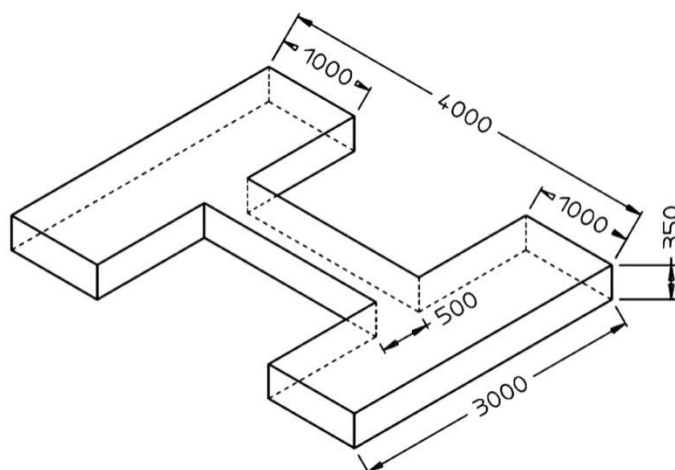
Dimensions minimales :

2- colonnes jusqu'à 4 t :

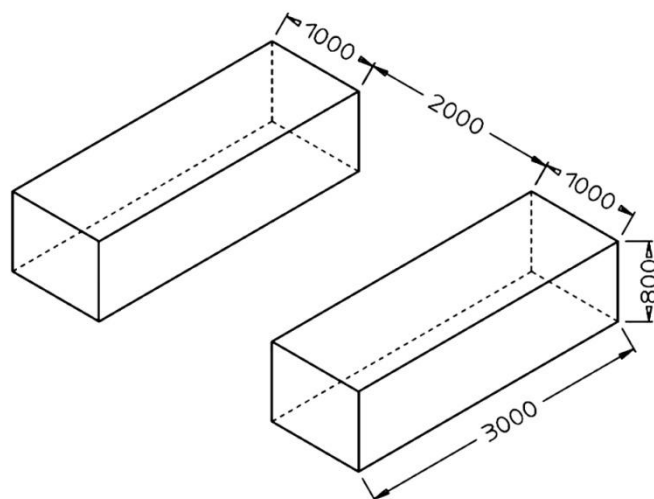
4 m x 3 m x 0,2 m



alternativement en forme de H



blocs alternatifs



Autres conditions :

- Le sol environnant doit être adapté à la charge et ne doit donc pas être en sable par ex.
- Seule une utilisation conforme du pont élévateur permet l'utilisation d'un béton non-armé.
- En cas de doute, le sol devrait toujours être vérifié / analysé par un architecte.

Si le sol est soumis à un risque de gel :

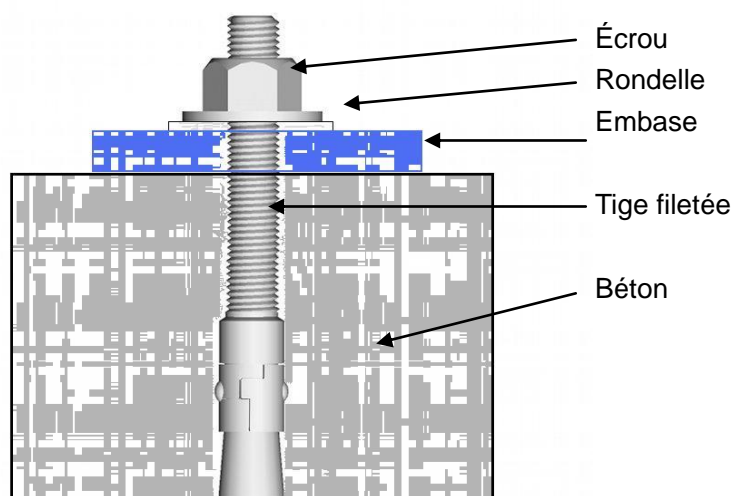
Si le sol est soumis à un risque de gel, le béton doit répondre à la spécification XF4, en raison du risque potentiel d'agents fondants.

En cas de risque de gel, les spécifications minimales sont donc :

Classe d'exposition :	XF4
Rapport eau/ciment max. :	0,45
Résistance minimale :	C30/37 (au lieu de C20/25)
Teneur min. en ciment :	340 kg/m ³
Teneur min. en air :	4,0 %

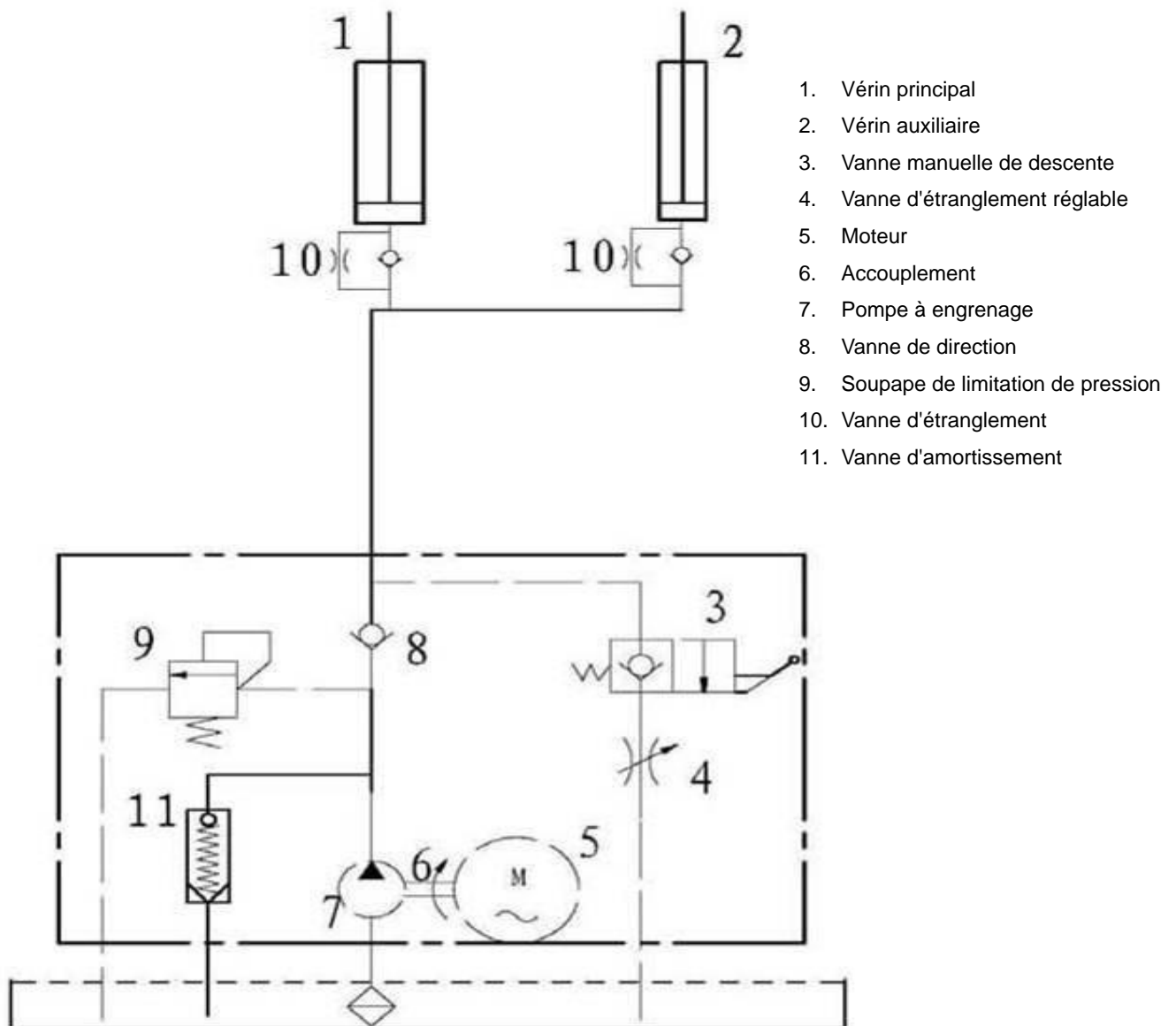
Il convient néanmoins de noter que les ponts élévateurs ne sont pas conçus pour une utilisation en extérieur. Le coffret de commande répond certes à la norme IP54, mais le reste des dispositifs électriques, les moteurs et les fins de course répondent tout au plus à la norme IP44.

Boulons d'ancrage



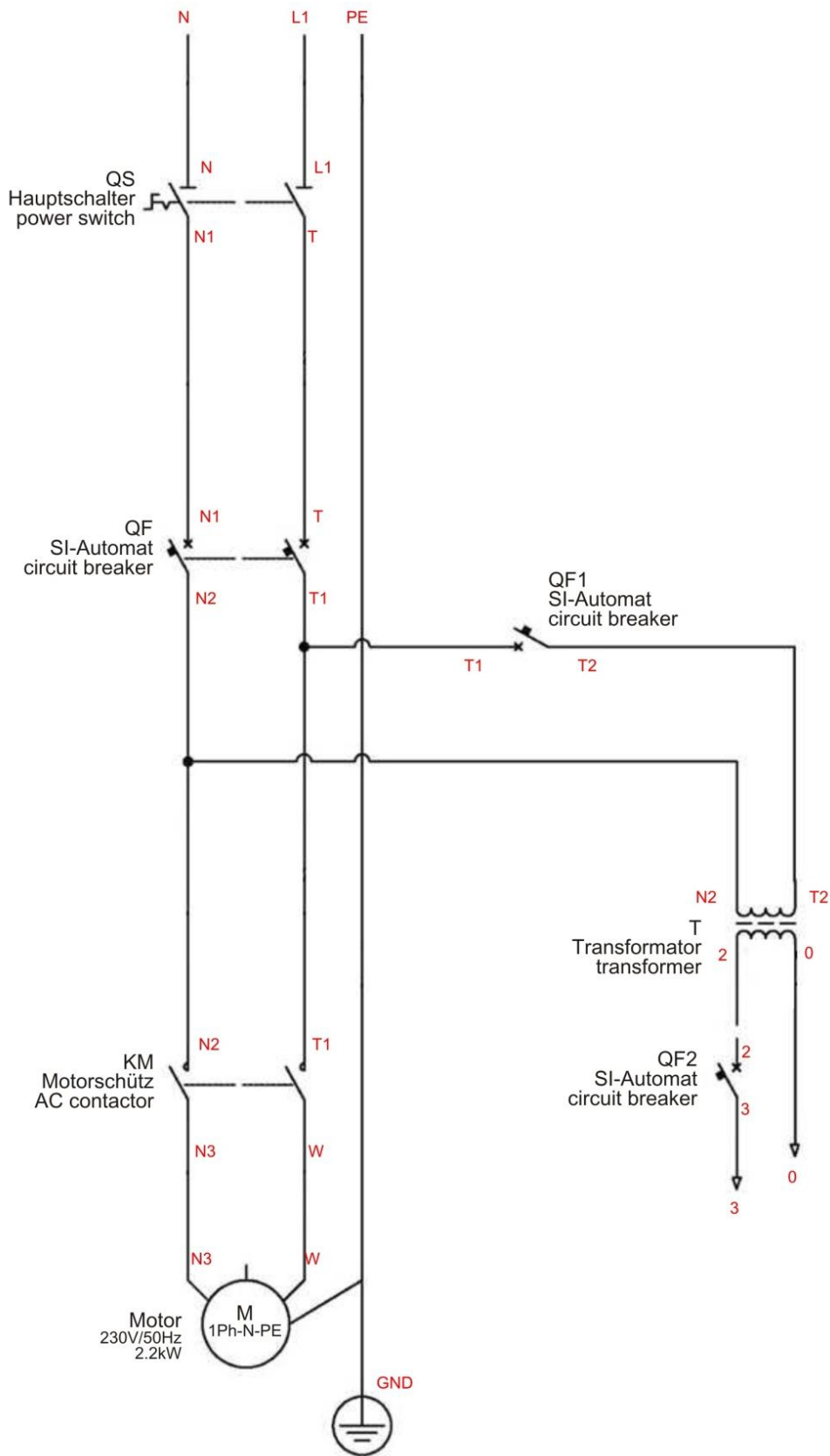
Les boulons d'ancrage (M18x160) sont serrés avec un couple de 120 Nm.

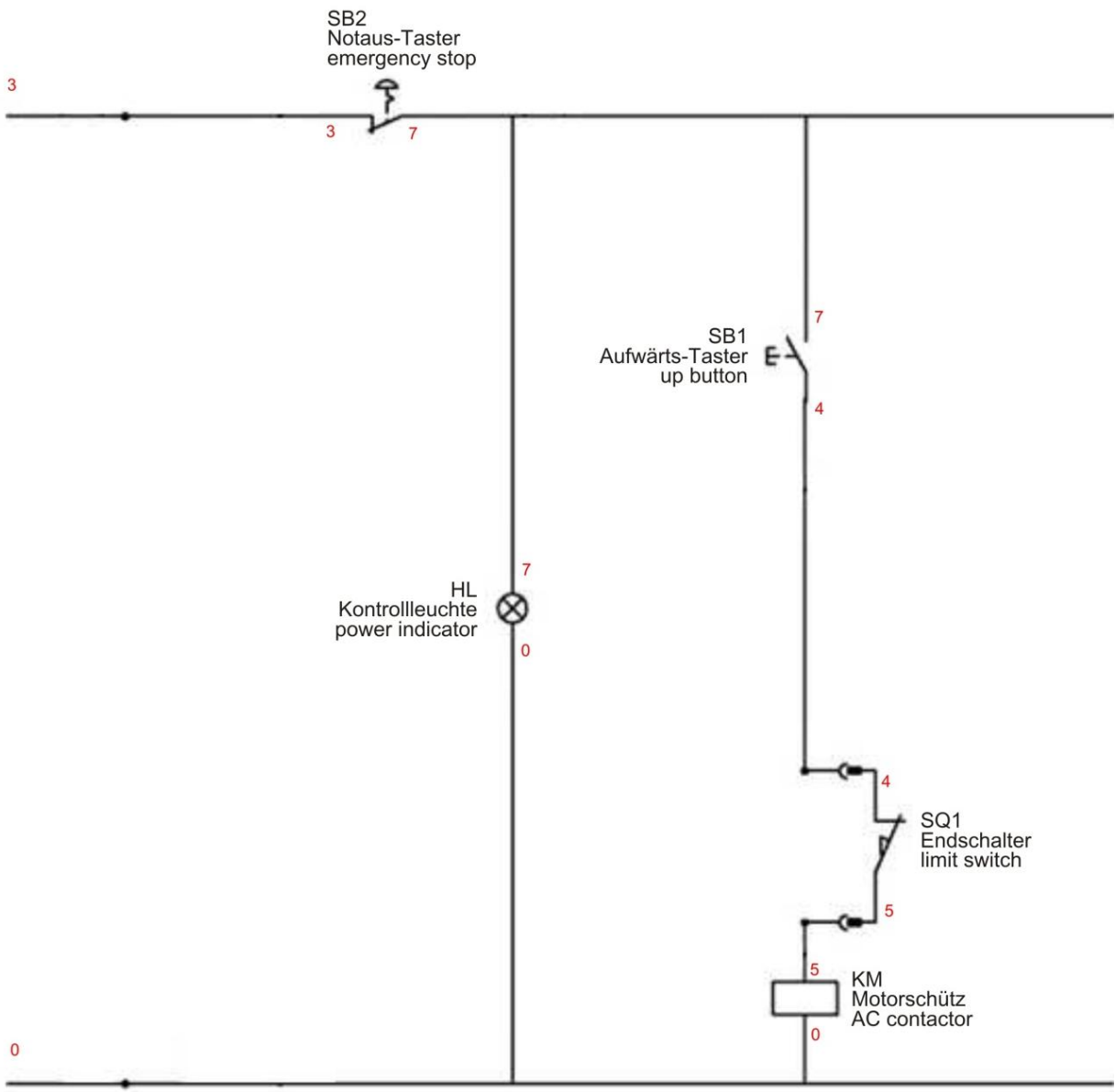
Annexe 4 : Système hydraulique

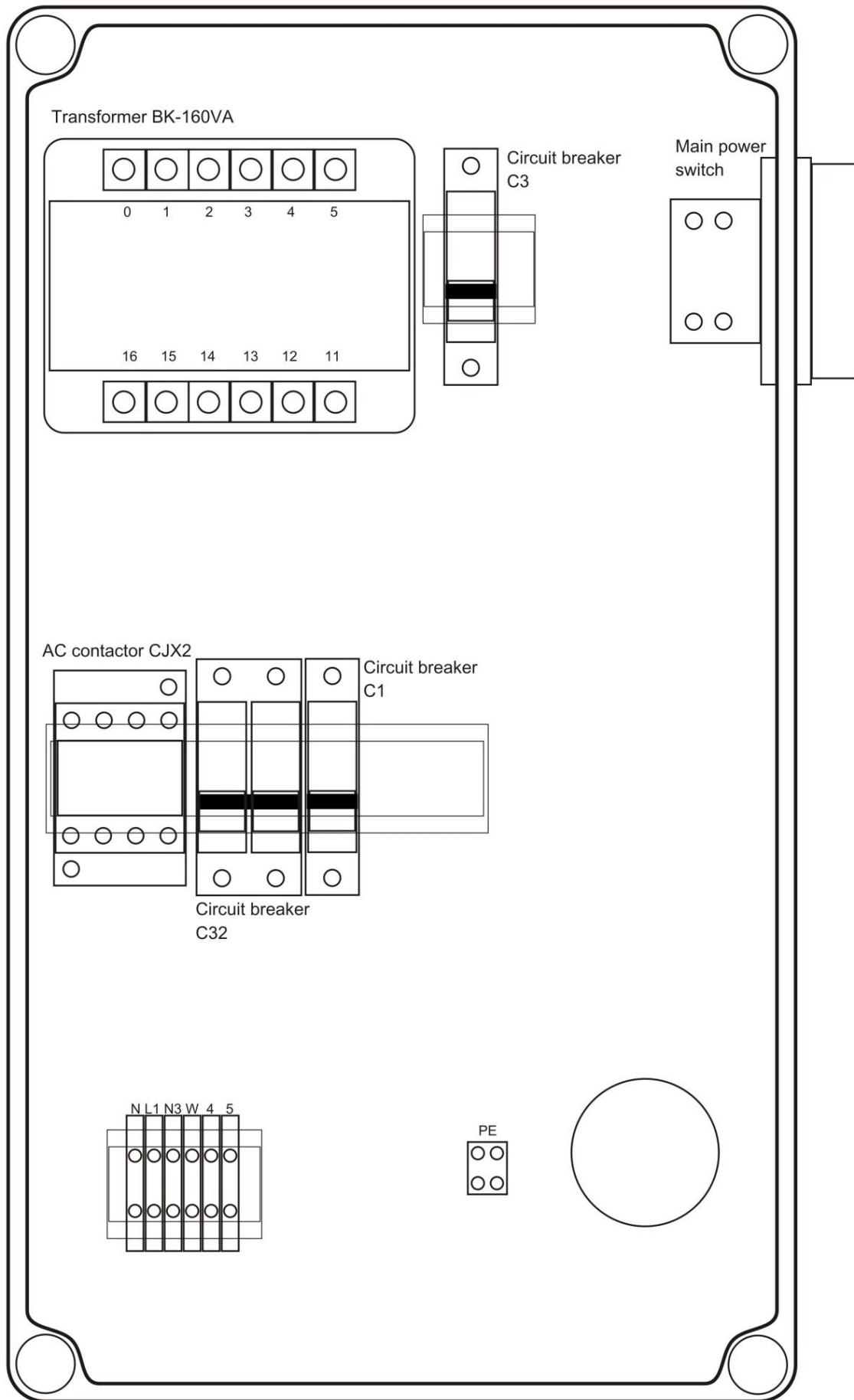


- 1. Vérin principal
- 2. Vérin auxiliaire
- 3. Vanne manuelle de descente
- 4. Vanne d'étranglement réglable
- 5. Moteur
- 6. Accouplement
- 7. Pompe à engrenage
- 8. Vanne de direction
- 9. Soupape de limitation de pression
- 10. Vanne d'étranglement
- 11. Vanne d'amortissement

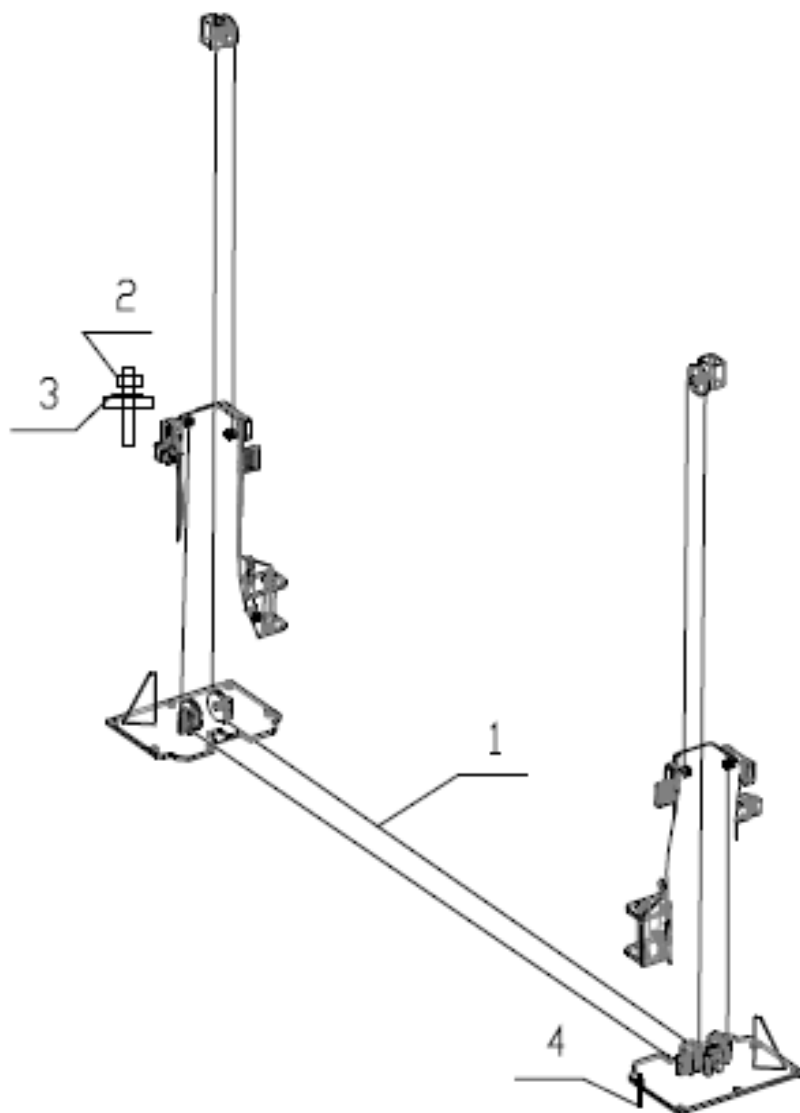
Annexe 5 : Schémas électriques



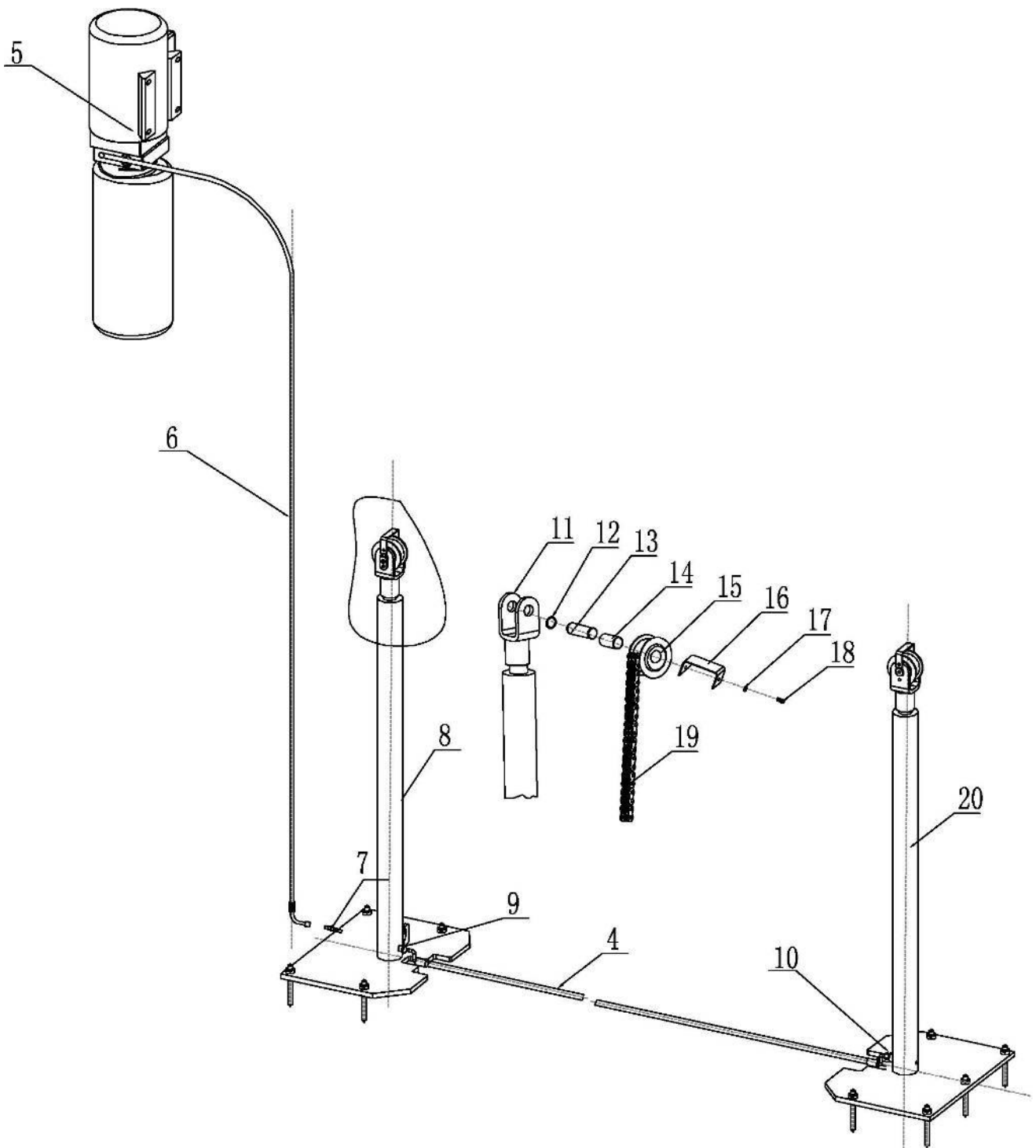




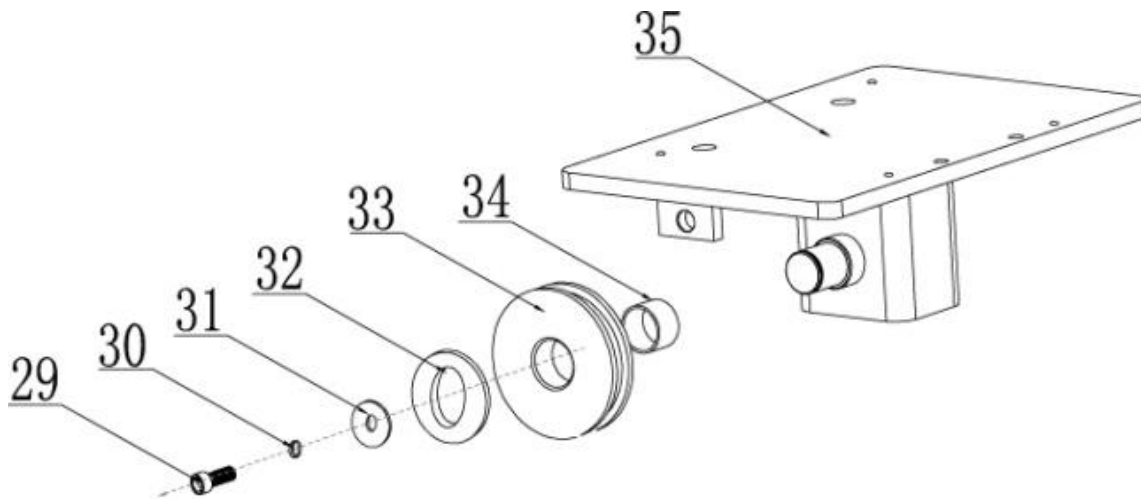
Annexe 6 : Vues éclatées



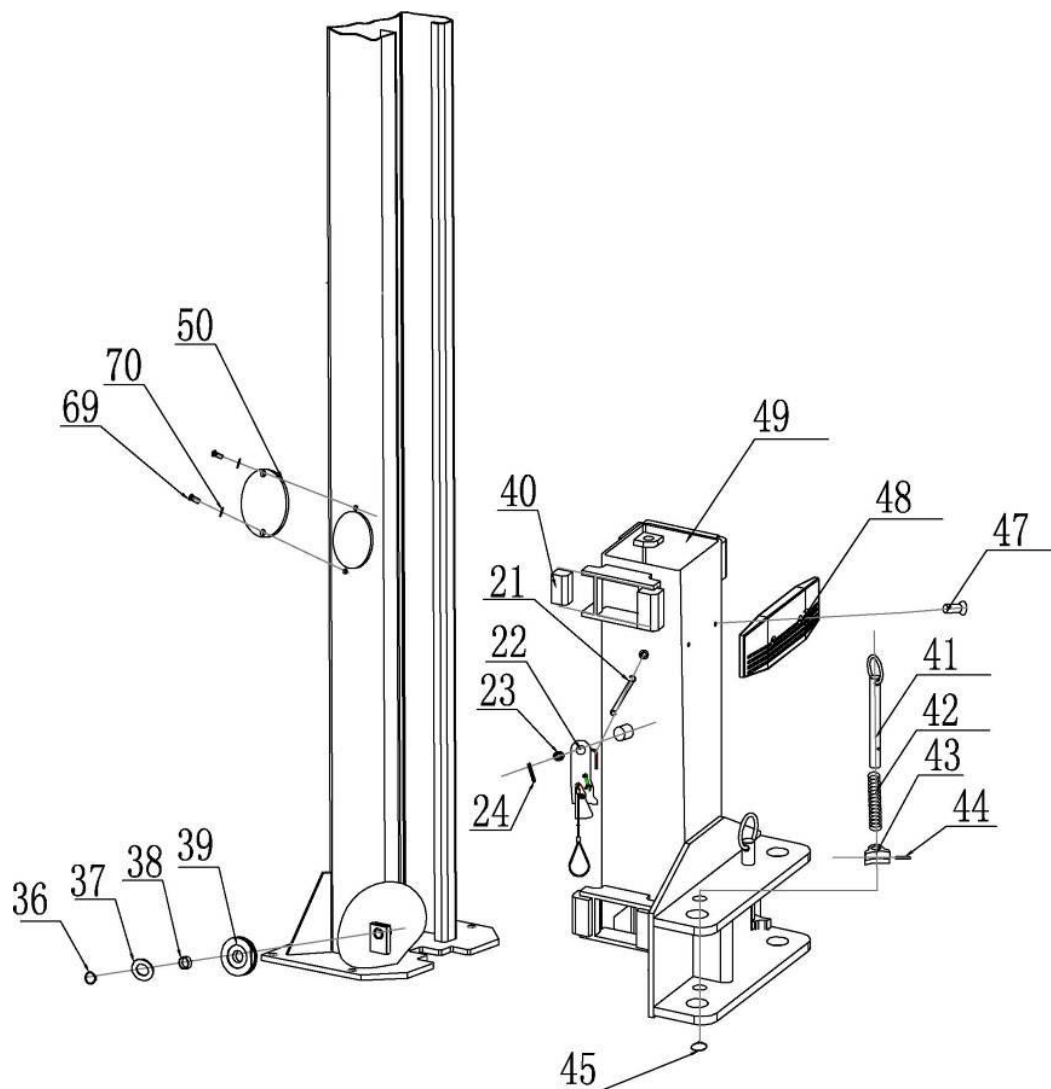
Pos.	Désignation	Schéma#	Qté	Description	Note
1	Steel cable L=8820mm	FL-8224-A6	2	Assembly	
2	Hex nut M16	GB/T6170-2000	8	Standard	
3	Class C flat washer M16	GB/T95-1985	4	Standard	
94	Expansion bolt M18*180		10	Standard	



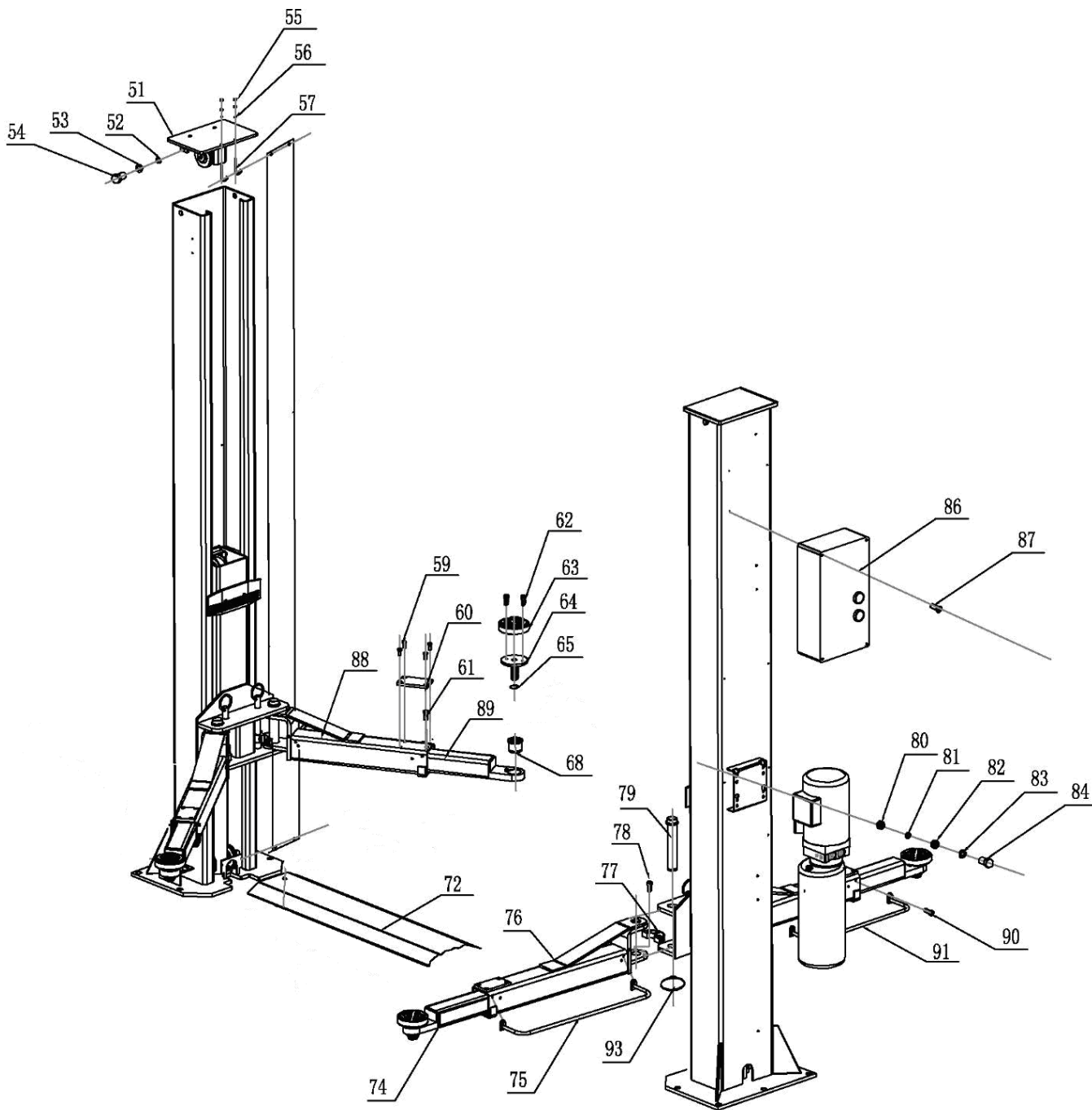
S/N	Désignation	Schéma#	Qté	Description	Note
4	Rubber oil hose L=2900		1	Assembly	
5	Power unit		1	Assembly	
6	Rubber oil hose L=1300		1	Assembly	
7	Long connector		2	Assembly	
8	Drive oil cylinder	FL-8224T-A4-B2	1	Assembly	
9	Main connector		1	Zinc-plating	
10	Short connector		1	Zinc-plating	
12	Type B circlip 25	GB/T894.2-1986	4	Standard	
13	Chain wheel shaft	FL-8224-A4-B11	2	Zinc-plating	
14	Bearing 2548	SF-1	2	Standard	
15	Chain wheel	FL-8224-A4-B10	2	Zinc-plating	
16	Retaining plate	FL-8224-A4-B12	2	Zinc-plating	
17	Spring washer M6	GB/T93-1987	4	Standard	
18	Hex socket cylinder head screw M6*10	GB/T70.1-2000	4	Standard	
19	Chain	LH1234-127LGB/6074-1995	2	Standard	
20	Oil cylinder	FL-8224T-A4-B3	1	Assembly	



Pos.	Matériau #	Désignation	Schéma#	Qté	Description	Note
29		Hex socket button head screw M8*20	GB/T70.2-2000	2	Standard	
30		Spring washer M8	GB/T93-1987	2	Standard	
32		Washer	GB/T894.2-1986	2	Zinc-plating	
33		UP pulley	FL-8224T-A1-B2	2	Zinc-plating	
34		Bearing 2516	SF-1	2	Standard	
35		Top cover	FL-8224-A1-B3-C1	2	Welded	








Pos.	Désignation	Schéma#	Qté	Description	Note
21	Tension spring	FL-8224-A3-B8	2	65Mn	
22	Safety lock assembly	FL-8224-A3-B3	2	Assembly	
23	Sheath			Q235A	
24	Cotter pin 3*45	GB/T879.1-2000	2	Standard	
36	Type B circlip 25	GB/T894.2-1986	4	Standard	
38	Bearing 2516	SF-1	4	Standard	
39	Down pulley	FL-8224-A1-B3	4	Q235A	
40	Slider	FL-8224T-A3-B2	16	Nylon 1010	
41	Pulling rod	FL-8224-A3-B2	4	Welded	
42	Pressure spring	FL-8224-A3-B5	4	Zinc-plating	
43	Teeth block	FL-8224-A3-B4	4	Q235A	
44	Elastic cylindrical pin 5*35	GB/T879.1-2000	4	Standard	
45	Type B circlip 25	GB/T894.2-1986	2	Standard	
47	Cross socket sunken head screw M8*16	GB/T819.1-2000	4	Standard	
48	Protection rubber pad	FL-8224-A3-B7	2	Rubber	
49	Carriage	FL-8224-A3-B1	2	Assembly	
50	Cover plate	FL-8224-A1-B5	2	Q235A	
69	Cross socket cap head screw M6*8	GB/T818-2000	4	Standard	
70	Class C flat washer M6	GB/T95-1985	4	Standard	



Pos.	Désignation	Schéma#	Qté	Description	Note
51	Top plate	FL-8224T-A1-B3	2	Assembly	
52	Class C flat washer M12	GB/T95-1985	4	Standard	
53	Spring washer M12	GB/T93-1987	4	Standard	
54	Hex head full swivel screw M12*20	GB/T5781-2000	4	Standard	
55	Hex nut M6	GB/T6170-2000	8	Standard	
56	Class C flat washer M6	GB/T95-1985	4	Standard	
57	Rod of chain protection cloth	FL-8224-A13	4	Standard	
59	Cross socket flat head screw M5*10	GB/T819.1-2000	16	Standard	
60	Square lifting pad	FL-8224-A7-B6	4	Rubber	
61	Cross socket flat head screw M8*10	GB/T819.1-2000	4	Standard	
62	Hex socket flat head screw M8*20	GB/T70.3-2000	8	Standard	
63	Round lifting pad	FL-8224-A7-B3-C4	4	Rubber	
64	Lifting tray	FL-8224T-A7-B3-C1	4	Welded	
65	Type B circlip 22	GB/T894.2-1986	4	Standard	
68	Inside swivel sheath	FL-8224-A7-B3-C3	4	Q235A	
72	Base cover plate	FL-8224-A10	1	Q235A	
74	Long tensile arm	FL-8224-A7-B1	2	Welded	
75	Long fender	FL-8224-A7-B4	2	Welded	
76	Long arm	FL-8224-A7-B2	2	Welded	
77	Teeth block	FL-8224-A7-B5	4	Q235A	
78	Hex socket cylinder head screw M10*20	GB/T70.1-2000	12	Standard	
79	Pin	FL-8224-A12	4	Welded	
80	Hex nut M10	GB/T6170-2000	4	Standard	
81	Spring washer M10	GB/T93-1987	4	Standard	
82	Anti-shock pad	FL-8224-A14	4	Rubber	
83	Class C flat washer M10	GB/T95-1985	4	Standard	
84	Hex head full swivel screw M10*35	GB/T5781-2000	4	Standard	
86	Control box		1	Assembly	
87	Cross socket cap head screw M5*10	GB/T818-2000	4	Standard	
88	Short arm	FL-8224-A8-B1	2	Welded	
89	Short tensile arm	FL-8224-A8-B2	2	Welded	
90	Hex socket button head screw M8*12	GB/T70.2-2000	8	Standard	
91	Short fender	FL-8224-A8-B3	2	Welded	

Annexe 7 : Ersatzteile

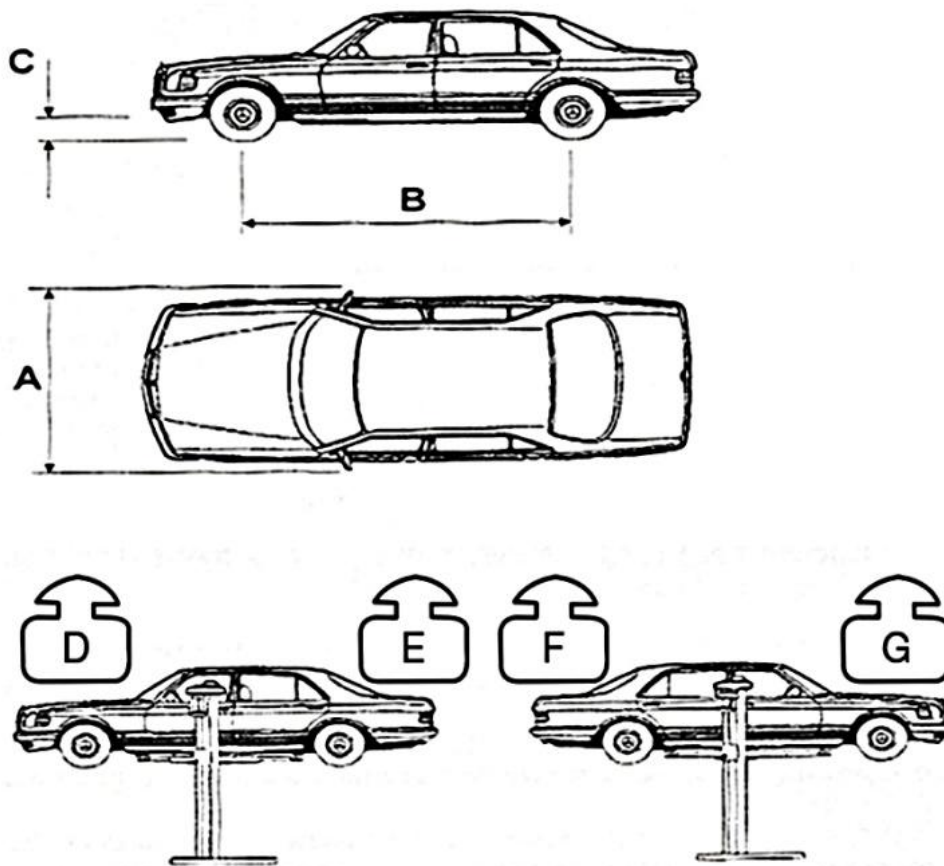
Pos.	Désignation	Spécification	Qté	Photo	Note
1	Power switch	LW26GS-20-04-1	1		
2	Button	LAY37	1		
3	Power indicator	AD16/24V	1		
7	Transformer	BK100	1		
10	AC contactor	CJX2-1810/24V	1		
11	Circuit breaker (400V)	DZ47-60	1		
12	Circuit breaker (230V)	DZ47-60	1		
15	Limit switch	ME8104	1		
16	Control box	280x190x130mm	1		

Pos.	Désignation	Qté	Description	Photo	Note
1	Slider	16	Nylon 1010		74*40*35mm
2	Rubber lifting pad	4	Rubber		120*30mm
3	Y-shape seal ring	2			63*10mm 48*6mm
4	O-shape seal ring	2			63*6mm 25*4mm
5	O-shape seal ring	2			63*10mm 44*10mm

Pos.	Désignation	Schéma#	Qté	Description	Note
1	Slider	FL-8224T-A3-B2	16	Nylon 1010	
2	Rubber lifting pad	FL-8224-A7-B3-C4	4	Rubber	
3	Y-shape seal ring	23.6*3.55	1		
4	O-shape seal ring	KD 63*48*10	1		
5	Anti-dust ring	DHS 40*48*5/6.5	1		

Annexe 8 : Conditions de dimensions et de poids du véhicule

Dimensions et charges maximales supportées par le bras de levage !



N° du modèle	A (mm)	B (mm)	C (mm)	D (kg)	E (kg)	F (kg)	G (kg)
TW 242 A	2400	2900	100	2150	2050	2150	2050

DEMANDE DE GARANTIE

Toute demande doit être adressée au service technique TWINBUSCH® en retournant le formulaire de demande de prise en charge, accompagné des éléments demandés.

Notre service technique peut être amené à demander des photographies complémentaires de l'installation ainsi que des pièces défectueuses.

Toute action ou intervention sur l'équipement durant la période couverte par la garantie doit être accordée par le service technique TWINBUSCH®.

Les réparations peuvent nécessiter l'intervention d'un technicien TWINBUSCH® ou d'un prestataire de services. Les frais de déplacement et d'intervention seront refacturés à l'utilisateur de l'équipement s'il est constaté que le dysfonctionnement résulte d'une erreur de montage ou d'une utilisation non conforme.

Toute intervention d'un prestataire de services mandaté par TWINBUSCH® ne doit consister qu'à solutionner le problème pour lequel il est mandaté. En aucun cas le prestataire ne devra effectuer d'autres travaux. A défaut, ces travaux supplémentaires seront refacturés à l'utilisateur de l'équipement.

Les réparations dans le cadre de la garantie sur les équipements installés par les soins de l'utilisateur ou d'une tierce personne ne peuvent prétendre à être effectuées par un prestataire de services.



6, Rue Louis Armand – 67620 SOUFFLENHEIM

Tél : 00 33 - (0)3 88 94 35 38

Mél : sav@twinbusch.fr

DEMANDE DE PRISE EN CHARGE – SAV

SOCIETE – Nom du client

N° de Facture :

Raison sociale - Nom :

Responsable :

N° Tél :

EQUIPEMENT

Désignation :

Référence :

Installation effectuée par :

Le :

Défaut constaté :

Toute demande devra être accompagnée de :

- Photo de la plaque d'identification de l'appareil
- Photo globale de l'installation
- Photos des pièces défectueuses

POUR LES APPAREILS DE LEVAGE, JOINDRE IMPERATIVEMENT UNE COPIE DU RAPPORT D'EPREUVE DE CHARGE REALISEE A LA MISE EN SERVICE DE L'APPAREIL OU APRES DEPLACEMENT.



La Société

Twin Busch GmbH | Amperestr. 1 | D-64625 Bensheim

déclare que le

Pont élévateur 2 colonnes

TW 242 A | 4200 kg

Numéro de série :

dans les configurations mises en circulation, répond aux exigences en matière de sécurité et de protection de la santé énumérées dans les directives CE en vigueur énoncées ci-dessous :

Directive(s) CE :

2006/42/EC Partie mécanique

2006/95/EC Partie électrique

Normes et directives harmonisées appliquées

EN 1493 : 2010 Ponts élévateurs

EN 60204-1 : 2006/A1:2009 Sécurité – Equipement électrique des machines

Attestation CE de type

N8M 15 04 87411 014

Date de délivrance : 20.04.2014

M6A 15 04 87411 013

Lieu de délivrance : München

Données techniques n° : 646821 400902

Organisme de certification :

TÜV Süd Product Service GmbH,
Ridlerstraße 65,
D-80339 München

organisme de certification n°: 0123

Toute utilisation non conforme à l'usage prévu ou opération de montage, assemblage ou transformation sans notre accord préalable, annule la validité de la présente déclaration.

Personne habilitée à l'élaboration de la documentation technique : Michael Glade (voir signature ci-dessous)



TWIN BUSCH GmbH

Amperestr. 1 · 64625 Bensheim
Tel. 06251 / 70585-0 · Fax: 70585-29

Signature autorisée :
Bensheim, 06.08.15

Michael Glade
Qualitätsmanagement

Twin Busch GmbH | Amperestr. 1 | D-64625 Bensheim

twinbusch.de | E-Mail: info@twinbusch.de | Tel.: +49 (0)6251-70585-0



Twin Busch France Sarl | 6, Rue Louis Armand | F-67620 Soufflenheim
Tél. : +33 (3) 88 94 35 38 | Courrier électronique : info@twinbusch.fr