



PONTE SOLLEVATORE A 2 COLONNE

TW242PE-400

(Portata: 4200 kg)

TW242PE

MANUALE D'INSTALLAZIONE, FUNZIONAMENTO E MANUTENZIONE



Leggere attentamente queste istruzioni prima di mettere in opera questo ponte sollevatore a 2 colonne. Seguire attentamente le istruzioni.

Indice dei contenuti

1. Generale	1
2. Identificazione delle istruzioni per l'uso	1
3. Dati tecnici	1
4. Modifica del prodotto	1
5. Informazioni sulla sicurezza	2
5.1 Istruzioni di sicurezza	2
5.2 Avvertenze e simboli	3
5.3 Equipaggiamento di sicurezza	4
5.4 Distribuzione del carico	4
5.5 Monitoraggio e test delle attrezzature di sicurezza	5
6. Conformità al prodotto	5
7. Specifiche tecniche	5
7.1 Descrizione della macchina	5
8. Montaggio della piattaforma di sollevamento	6
8.1 Prima dell'installazione	6
8.2 Condizioni del suolo	6
8.3 Istruzioni di montaggio	6
8.4 Punti di controllo dopo il montaggio	15
9. Istruzioni per l'uso	16
9.1 Precauzioni di sicurezza	16
9.2 Descrizione della centralina (control box)	16
9.3 Diagramma di flusso dell'unità di controllo (centralina)	17
9.4 Processo di sollevamento e abbassamento	18
10. Risoluzione dei problemi	21
11. Manutenzione	22
11.1 Ispezione e manutenzione giornaliera degli elementi della piattaforma di sollevamento prima dell'utilizzo	22
11.2 Ispezione e manutenzione settimanale degli elementi della piattaforma di sollevamento	22
11.3 Ispezione e manutenzione mensile della piattaforma di sollevamento	22
11.4 Ispezione e manutenzione annuale degli elementi della piattaforma di sollevamento	23
12. Comportamento in caso di malfunzionamento	23
13. Appendice	24
13.1 Dimensioni dell'ascensore	24
13.2 Requisiti della fondazione e area di lavoro	25

13.3 Sistema idraulico	28
13.4 Schemi di circuito	29
13.5 Disegno dettagliato e descrizione della piattaforma di sollevamento	33
13.6 Elenco delle parti di ricambio	40

Ulteriori allegati:

- **Dichiarazione di conformità UE**

Informazioni importanti:

MONTAGGIO



È possibile trovare il video di montaggio di questo sollevatore su YouTube:

<https://youtu.be/ftum06Tmru4>

o scansionare il codice QR.



PRESENTAZIONE DEL PRODOTTO



È possibile trovare il video di presentazione del prodotto per questo sollevatore su YouTube:

<https://youtu.be/MEMzLp0nBrA>

o scansionare il codice QR.





TIPS & TRICKS



Nella sezione " **Suggerimenti e consigli** " vi mostriamo semplici soluzioni, in video per rendere i prodotti TWIN BUSCH® ancora più efficienti per funzionare. Il nostro specialista tecnico vi spiegherà i passaggi esatti.

https://www.twinbusch.de/product_info.php?products_id=208#horizontalTab3

24/7 Service Center:



Il nostro **24/7 Self-Service Center** è un sito web mobile per l'autodiagnosi dei problemi del vostro sollevatore, smontagomme o equilibratrice Twin Busch. Qui vi offriamo un'ampia raccolta di video che coprono una vasta gamma di argomenti relativi al vostro prodotto Twin Busch, dalla regolazione fine alla manutenzione e alla sostituzione dei componenti.

Il **24/7 Self-Service Center** vi offre uno strumento versatile per imparare a mantenere e riparare da soli il vostro Sollevatore, Smontagomme o Equilibratrice Twin Busch.

Per aprire la pagina sul vostro dispositivo mobile, visitate il sito [twinbusch.com/qr](https://www.twinbusch.com/qr) o scansionate il codice QR adiacente.

Per i sollevatori Twin Busch consegnati a partire dalla metà del 2020, il codice QR è riportato anche su un adesivo posto sulla scatola di comando.

1. Generale

La serie di modelli Profi-Line soddisfa i requisiti di elevate prestazioni di un'officina professionale e dispone di una dotazione di serie molto completa, come l'unità di rotazione con doppia filettatura, la piastra di trascinamento piatta (se non è priva di barriere), il coperchio di protezione della colonna, il coperchio del motore, la presa da 230 V direttamente sulla scatola di comando e le estensioni dell'adattatore a spina incluse nella fornitura, nonché i pratici supporti per l'adattatore a spina da abbinare.

2. Identificazione delle istruzioni per l'uso

Istruzioni per l'uso **TW 242PE**

della Twin Busch GmbH,
Ampèrestraße 1,
D-64625 Bensheim

Twin Busch GmbH (Sede centrale)
Ampèrestraße 1
D-64625 Bensheim

Telefono: +49 6251-70585-0
Telefax: +49 6251-70585-29
Internet: www.twinbusch.de
Email: info@twinbusch.de

Telefono: +39 375 658 9450
Internet: www.twinbusch.it
E-Mail: italia@twinbusch.de

Stato: -00, 02.08.24

File: TW242PE_Manuale_del_sollevatore_a_2_colonne_it_00_20240802.pdf

3. Dati tecnici

Voltaggio	400 V / 3 fasi
Sicurezza	16A (C/scarso)
Capacità di carico CE	4.200 kg
Grado di protezione	IP 54
Tempo di sollevamento	circa 45 secondi
Tempo di abbassamento	circa 30 secondi
Peso netto	650 kg
Livello di rumore	< 70 db
Ambiente di lavoro	Temperatura di lavoro: da -15°C a +40°C rel. Umidità: dal 30 % all' 85 %.

4. Modifica del prodotto

Non sono consentiti l'uso improprio, le modifiche, le conversioni e gli attacchi del sollevatore e di tutti i suoi componenti che non siano stati concordati con il produttore. Il produttore non si assume alcuna responsabilità per l'installazione, il funzionamento o il sovraccarico impropri. L'uso improprio invalida anche la certificazione CE e la validità del certificato.

Se desidera apportare modifiche, si rivolga al suo rivenditore o al personale esperto di Twin Busch GmbH.

5. Informazioni sulla sicurezza

Leggi attentamente le istruzioni per l'uso prima di utilizzare il sollevatore. Conservi le istruzioni in un luogo sicuro per riferimento futuro. Segua attentamente le istruzioni per ottenere le migliori prestazioni dalla macchina e per evitare danni dovuti a negligenza personale.

Spacchettare tutte le parti e utilizza la lista di imballaggio per verificare la presenza di tutti i componenti.

Controlli accuratamente tutti i collegamenti e i componenti per verificare che non siano danneggiati. Il sollevatore può essere messo in funzione solo se è in condizioni di sicurezza.

5.1 Istruzioni di sicurezza

- Non installare il sollevatore su una superficie asfaltata.
- Leggere e comprendere le istruzioni di sicurezza prima di utilizzare il sollevatore.
- Non lasciare in nessun caso la centralina di comando quando il sollevatore è in movimento.
- Tenere mani e piedi lontani dalle parti in movimento. Prestare particolare attenzione ai piedi durante l'abbassamento.
- La piattaforma di sollevamento può essere utilizzata solo da personale qualificato.
- Gli astanti non possono trovarsi in prossimità della piattaforma di sollevamento.
- Indossare indumenti da lavoro adeguati.
- L'area intorno alla piattaforma di sollevamento deve essere sempre libera da ostacoli.
- Il sollevatore è progettato per il sollevamento di veicoli a motore che non superano il peso massimo autorizzato.
- Assicurarsi sempre che siano state prese tutte le precauzioni di sicurezza prima di lavorare vicino o sotto il veicolo.

Non rimuovere mai i componenti rilevanti per la sicurezza dal sollevatore.

Non utilizzare il sollevatore se i componenti rilevanti per la sicurezza sono mancanti o danneggiati.

- Non spostare in nessun caso il veicolo o rimuovere oggetti pesanti dal veicolo che potrebbero causare differenze di peso significative mentre il veicolo è sul sollevatore.
- Verificare sempre la manovrabilità del sollevatore per garantirne le prestazioni. Assicurare una manutenzione regolare. In caso di irregolarità, interrompere immediatamente il lavoro con il sollevatore e contattare il rivenditore.
- Abbassare completamente il sollevatore quando non viene utilizzato. Non dimenticare di scollegare l'alimentazione.
- Se non si utilizza il sollevatore per un periodo di tempo prolungato:
 - a. Scollegare il sollevatore dalla fonte di alimentazione
 - b. Svuotare il serbatoio dell'olio
 - c. Lubrificare le parti mobili con olio/grasso lubrificante.

Attenzione: per proteggere l'ambiente, smaltire l'olio inutilizzato nel modo prescritto.

- Per sollevare in modo sicuro i transporter è necessario utilizzare gli speciali adattatori di sollevamento opzionali. Li può trovare su: www.twinbusch.it

5.2 Avvertenze e simboli

Tutte le avvertenze sono chiaramente visibili sul sollevatore per garantire che l'utente utilizzi il dispositivo in modo sicuro e appropriato.

I segnali di avvertimento devono essere mantenuti puliti e sostituiti se sono danneggiati o mancanti. Legga attentamente i cartelli e ne memorizzi il significato per un uso futuro.

	Istruzioni prima dell'uso e le istruzioni di sicurezza legga con attenzione!		Il sollevatore può essere utilizzato solo da personale qualificato!
	Le riparazioni e la manutenzione devono essere eseguite solo da personale specializzato, non metta mai fuori uso i dispositivi di sicurezza!		Solo personale specializzato consentito nelle vicinanze della piattaforma di sollevamento!
	Vie di fuga. Mantenga sempre la calma!		È vietato alle persone sostare sotto il sollevatore (durante il sollevamento o l'abbassamento)!
	Presti attenzione alla si lasci andare ai piedi! Pericolo di schiacciamento!		È vietato alle persone sostare sotto il sollevatore (durante il sollevamento o l'abbassamento)!
	Osservare i punti di montaggio del costruttore del veicolo!		Dopo aver sollevato brevemente il veicolo, verifichi che sia ben saldo!
	Non superi la capacità di carico specificata!		Quando installa o rimuove le parti pesanti possono ribalta il veicolo!
	Non cerchi mai di caricare solo un lato del sollevatore!		Protegga il sollevatore dall'umidità! Collegamenti elettrici deve essere siate asciutti!
	Forte scuotimento. Evitare danni al veicolo.		ATTENZIONE! Tensione elettrica!

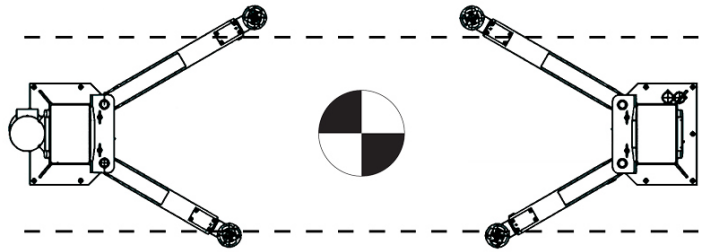
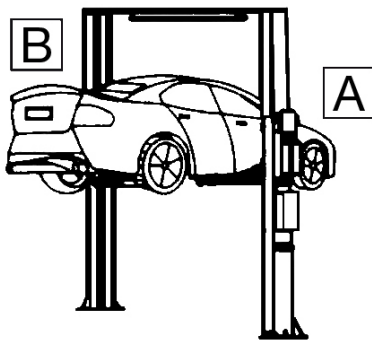
5.3 Equipaggiamento di sicurezza

Il sollevatore è dotato dei seguenti dispositivi di sicurezza per garantire un funzionamento sicuro *):

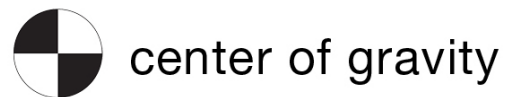
- Chiusure di sicurezza
- Valvola a farfalla nella linea idraulica
- Interruttore di fine corsa
- Blocco del braccio di supporto
- Dispositivi per prevenire l'inzeppamento e lo schiacciamento (protezione dell'albero, deflettore del piede)
- Corde di sincronizzazione

**) a seconda del progetto e del tipo di ascensore*

5.4 Distribuzione del carico



Lifting Capacity	Load distribution	
	B	A
3.6 T	1.5 T	2.1 T
4.2 T	1.9 T	2.3 T
5.0 T	2.5 T	2.5 T
6.0 T	3.0 T	3.0 T



5.5 Monitoraggio e test delle attrezzature di sicurezza

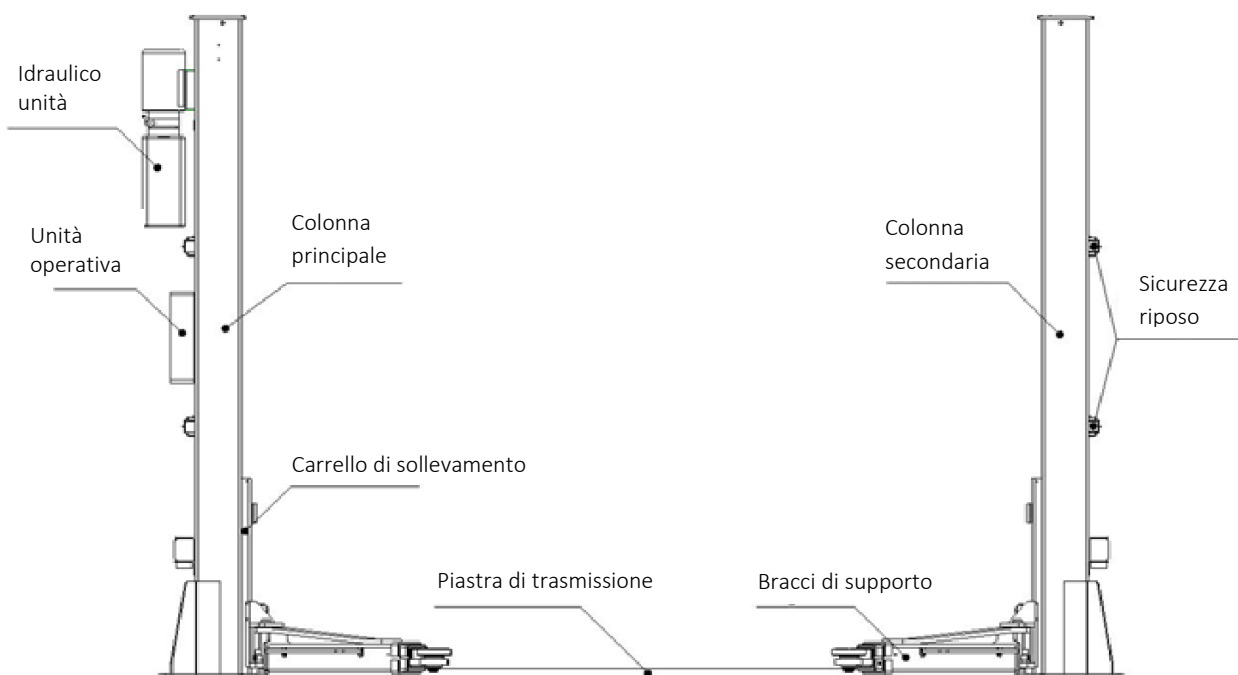
- | | |
|----------------------------------|--|
| - Catture di sicurezza | Durante la prova di funzionamento, quando abbassa il sollevatore, i fermi di sicurezza devono innestarsi e arrestare il movimento verso il basso. |
| - Valvola dell'acceleratore | Acceleratore fisso, non può essere controllato dall'utente. |
| - Interruttore di limite | Se il finecorsa viene premuto, il motore si ferma o non può avviarsi. |
| - Blocco del braccio di supporto | Quando i bracci di supporto sono sollevati, il blocco del braccio di supporto deve innestarsi e rimanere saldamente bloccato in posizione sotto carico laterale. |
| - Pinze per attrezzature, ecc. | L'attrezzatura deve essere al suo posto, funzionante e non deformata. |
| - Cavi di sincronizzazione | Controlli le condizioni. |

6. Conformità al prodotto

Il sollevatore a 2 colonne TW 242PE è certificato CE e conforme alla Direttiva Macchine 2006/42/CE e soddisfa le norme EN 1493:2022, EN 60204-1:2018 (vedi sotto: Dichiarazione di conformità UE, alla fine delle istruzioni per l'uso).

7. Specifiche tecniche

7.1 Descrizione della macchina



8. Montaggio della piattaforma di sollevamento

8.1 Prima dell'installazione

Strumenti e attrezzature necessarie:

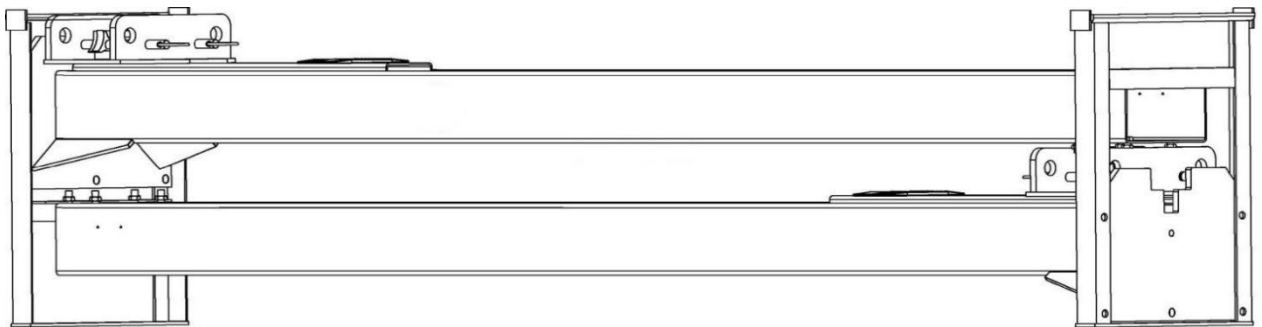
- Strumento di sollevamento adatto per componenti ingombranti e pesanti
- Martello, pinze
- Cacciavite a croce e a intaglio
- Set di chiavi a brugola
- Attacchi per chiavi e chiavi aperte
- Trapano a percussione
- Olio idraulico HLP 32

8.2 Condizioni del suolo

La piattaforma di sollevamento deve essere installata su una fondazione solida con una resistenza alla compressione superiore a 3 kg/mm^2 , una planarità inferiore a 5 mm e uno spessore minimo di 200 mm. Informazioni dettagliate si trovano anche nel piano di fondazione corrispondente sulla nostra homepage all'indirizzo www.twinbusch.it.

Nota: se deve essere gettato un nuovo pavimento in calcestruzzo, deve riposare per almeno 28 giorni prima di poter installare una piattaforma elevatrice.

8.3 Istruzioni di montaggio



- 1) Rimuovere l'imballaggio ed estrarre la scatola contenente gli accessori e le piastre di copertura. Prima di procedere, leggere e comprendere le istruzioni per l'uso.
- 2) Innanzitutto, è necessario posizionare un supporto tra le due colonne o sollevare una delle due colonne con un attrezzo di sollevamento. Quindi rimuovere le viti superiori dal telaio.

Attenzione: prestare particolare attenzione affinché la colonna non possa cadere. Gli accessori potrebbero essere danneggiati o le persone potrebbero subire lesioni.

- 3) Dopo aver rimosso la prima colonna, posizionare un supporto sotto la colonna inferiore. Quindi rimuovere le viti dal rack di trasporto.

- 4) Installare entrambe le colonne. Allineare le colonne principali e secondarie tra loro (dal bordo esterno della piastra di base al bordo esterno della piastra di base circa 3436 mm).
 - a) Dopo il disimballaggio, è necessario decidere dove posizionare la colonna con l'alimentatore, la centralina e il dispositivo di sblocco.
 - b) Posizionare un pilastro, appoggiare la piastra di trascinamento su questo pilastro e determinare la distanza esatta erigendo il secondo pilastro e posizionandolo sul secondo lato della piastra di trascinamento.

- 5) Fissare prima il pilastro principale, poi il pilastro secondario.
 - a) Praticare i fori nella fondazione per ciascun ancoraggio a terra utilizzando un trapano a percussione. Forare perpendicolarmente al livello del pavimento.
 - b) Dopo la foratura, rimuovere accuratamente lo sporco e la polvere (se necessario, aspirare e soffiare).

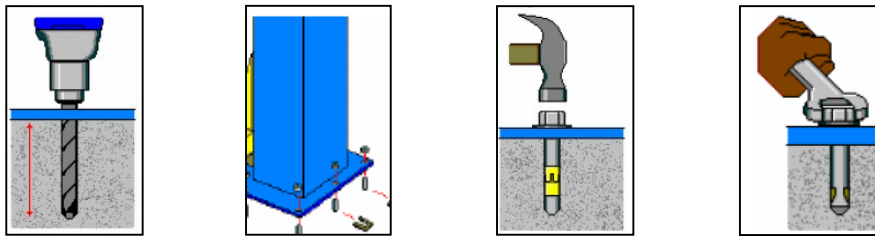
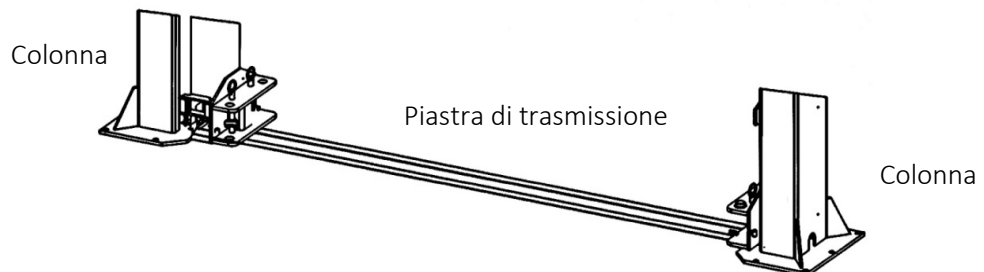
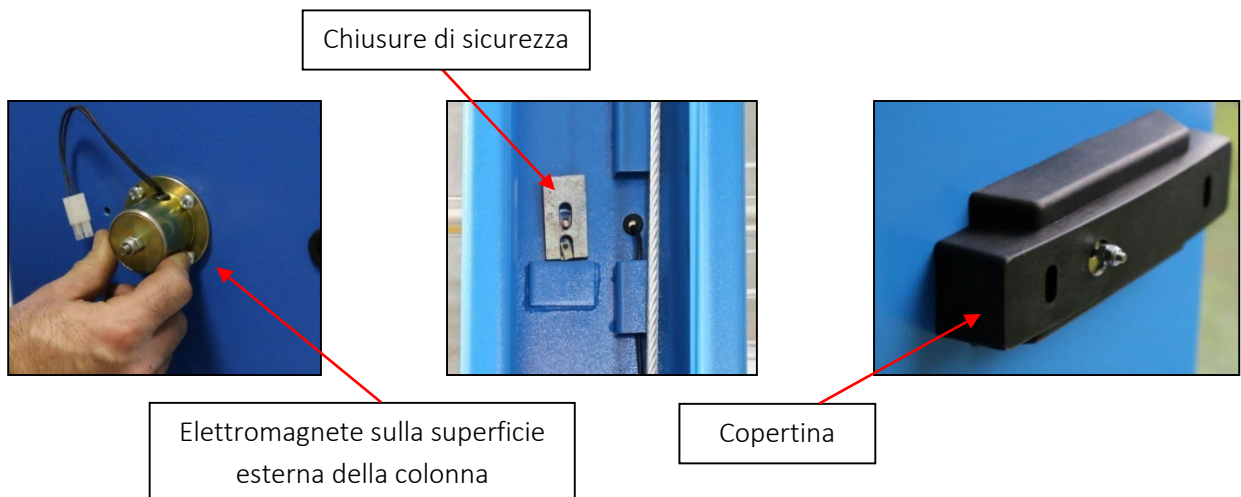


Figura: Fasi di lavoro per il fissaggio dei pilastri

- 6) Installare la piastra della rampa.



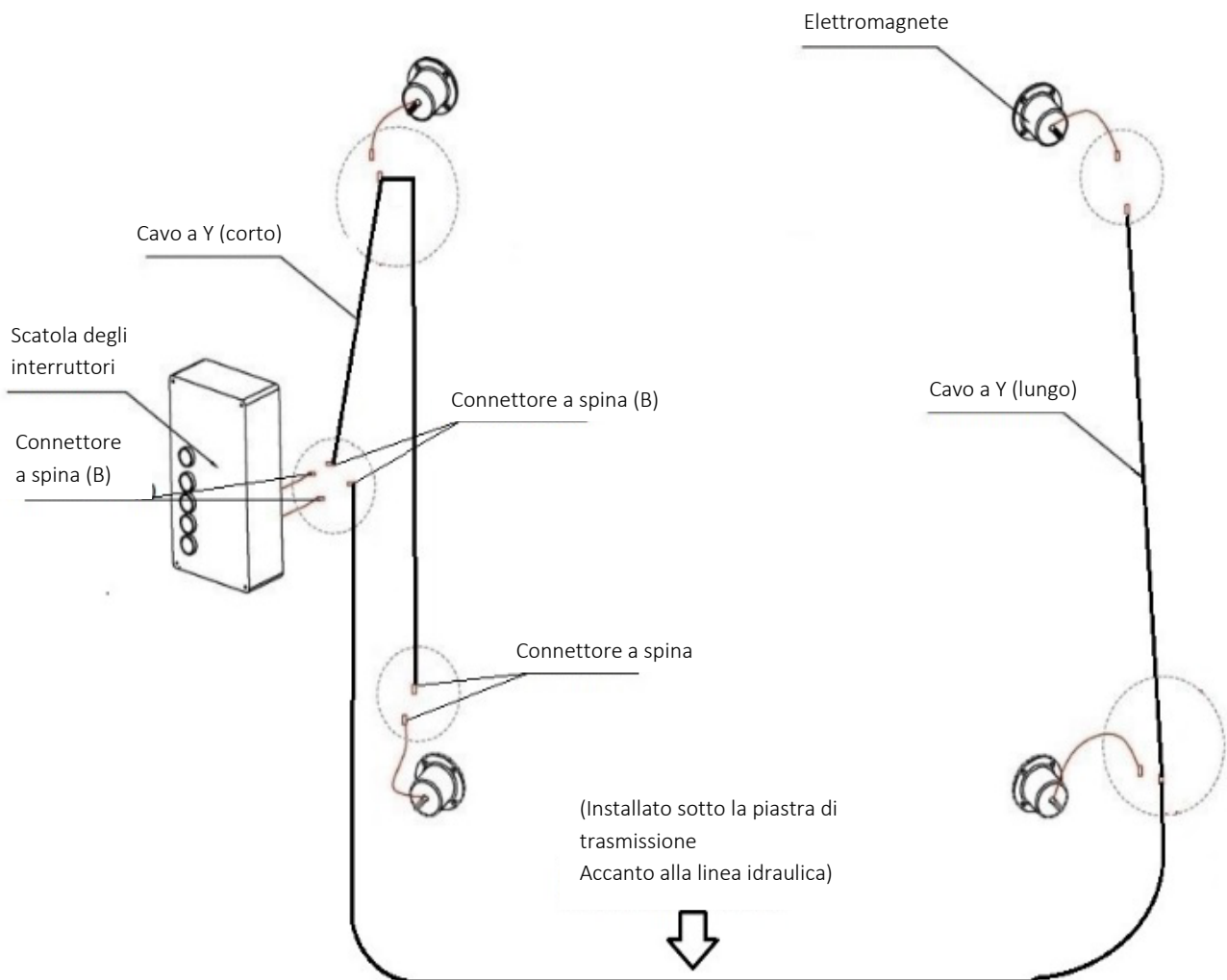
- 7) Montare i fermi di sicurezza, i quattro elettromagneti e le relative coperture.



8) Montare l'unità di controllo o la scatola di controllo sul montante principale.



9) Collegare i cavi dell'elettromagnete ai connettori (B) della scatola degli interruttori.



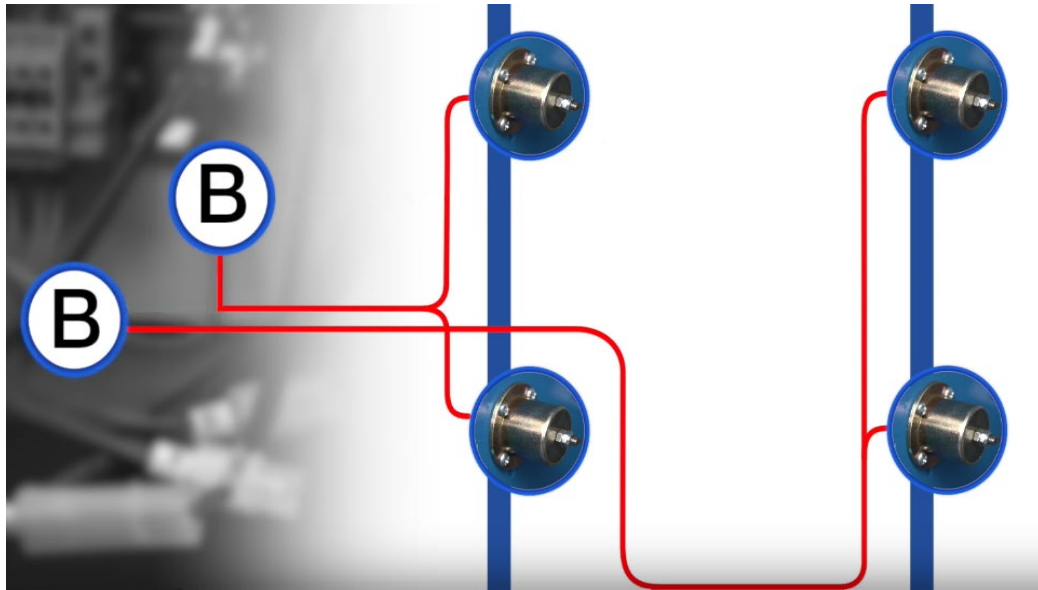


Figura: Collegamenti di sblocco dell'elettromagnete

10) Installare il sistema idraulico

- a) Montaggio dell'unità motore.

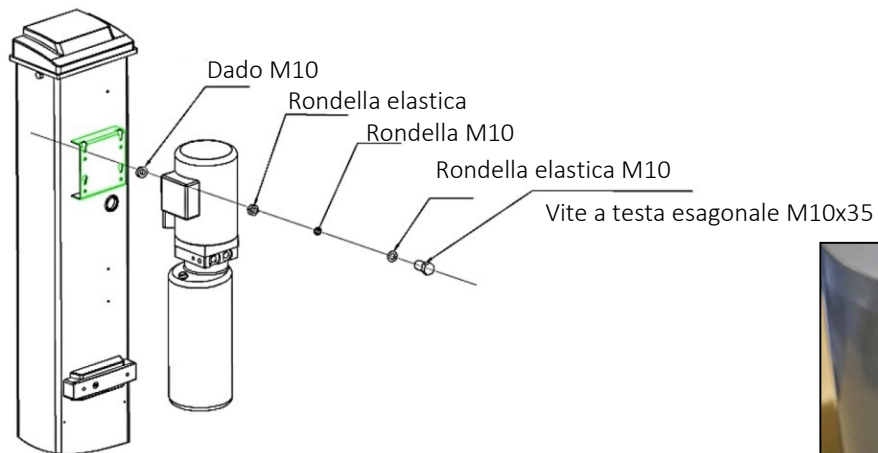
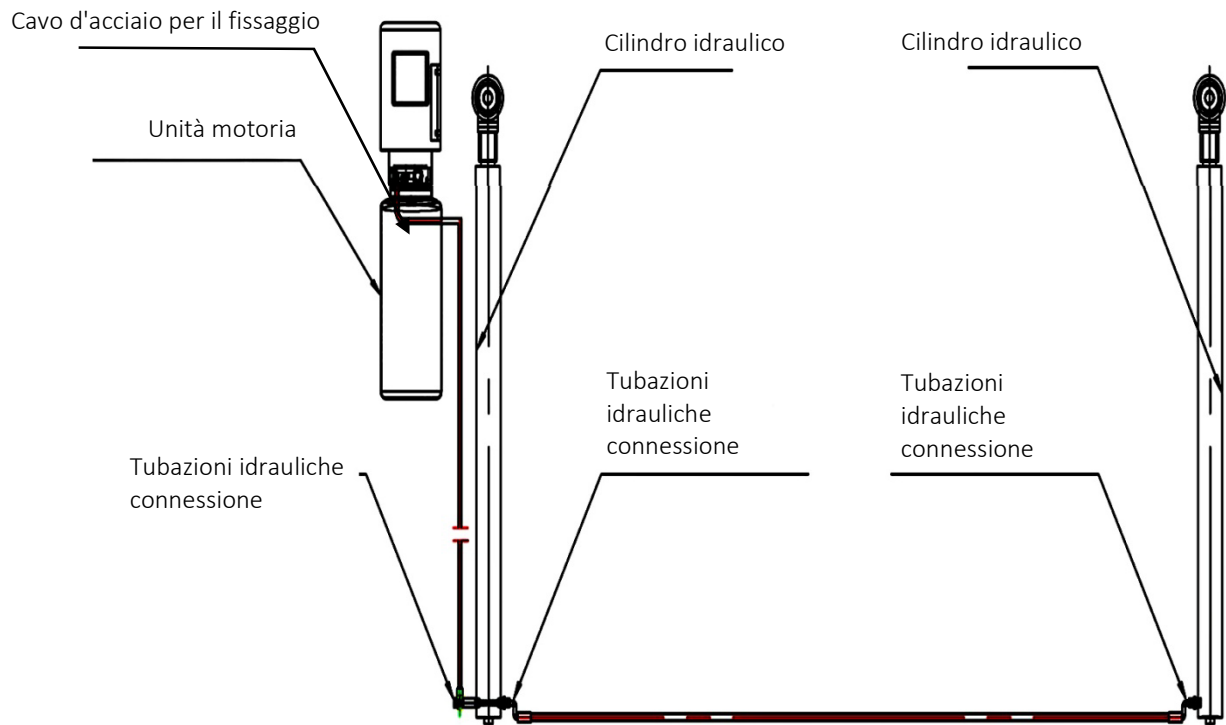
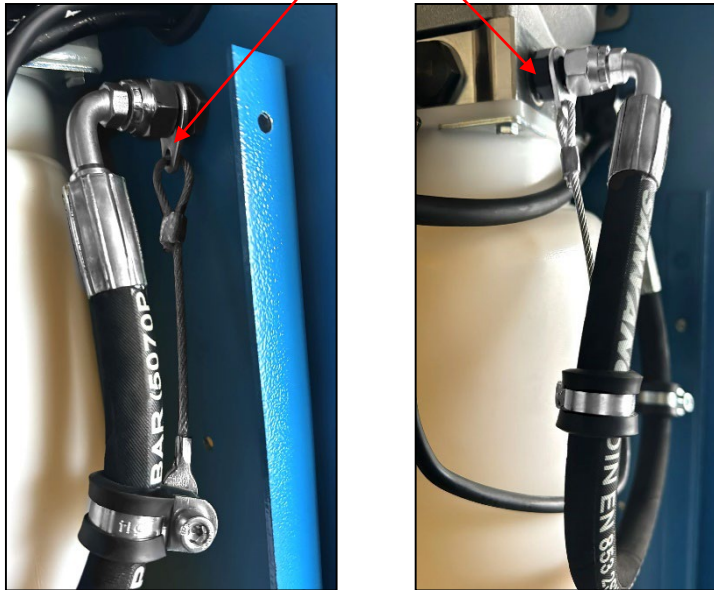


Figura: Sistema idraulico

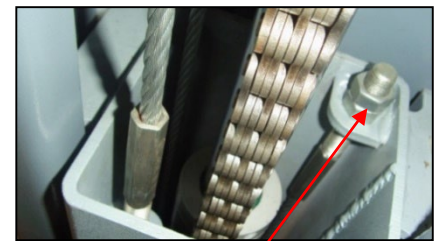
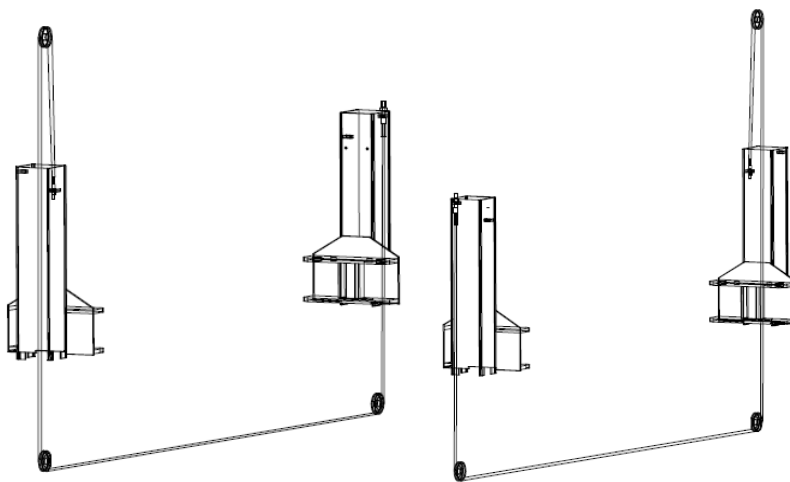
- b) Assicurarsi che tutte le estremità del tubo siano pulite e prive di sporco.
- c) Collegare le linee idrauliche come indicato nella figura seguente o nello schema del circuito idraulico.
- d) Montare i due cavi d'acciaio per fissare il tubo idraulico in pressione in modo che non venga sbalottato in modo incontrollato.

Cavo d'acciaio per il fissaggio



11) Collegare le guide al cavo d'acciaio

- a) Allineare le guide su entrambi i lati della colonna a circa 800 mm dal livello del pavimento.
- b) Prima di iniziare a installare i cavi d'acciaio, accertarsi che i fermi di sicurezza su entrambi i lati della colonna siano inseriti.
- c) **Prima di continuare, gli scivoli devono trovarsi alla stessa altezza da terra.**
- d) Tirare i cavi d'acciaio come mostrato nella figura seguente.
- e) I cavi d'acciaio devono essere fissati "a tenuta" su entrambi i lati del pilastro. A tale scopo, accertarsi che durante la successiva prova si senta l'innesto sincrono delle chiusure di sicurezza su entrambi i lati. In caso contrario, i cavi d'acciaio o un cavo d'acciaio devono essere ritensionati.
- f) Le funi devono sempre essere assicurate contro l'allentamento involontario (controcorrente) e oliate per garantire una lunga durata.

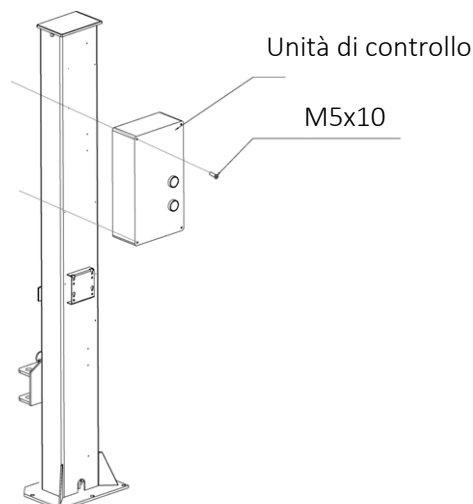


Filettatura per la regolazione della tensione del cavo

Attenzione: Dopo aver regolato la tensione del cavo d'acciaio, i dadi di regolazione su entrambi i lati della colonna devono essere bloccati con un altro dado!

12) Installare l'unità di controllo o la scatola di controllo.

- a) Installare l'unità di controllo o la scatola di controllo.
- b) Collegare l'alimentazione all'unità di controllo come mostrato nella figura seguente.



- c) Montare l'interruttore di fine corsa all'estremità superiore della colonna principale, come mostrato nella seguente illustrazione.

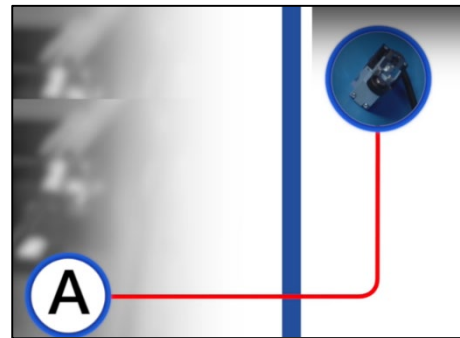
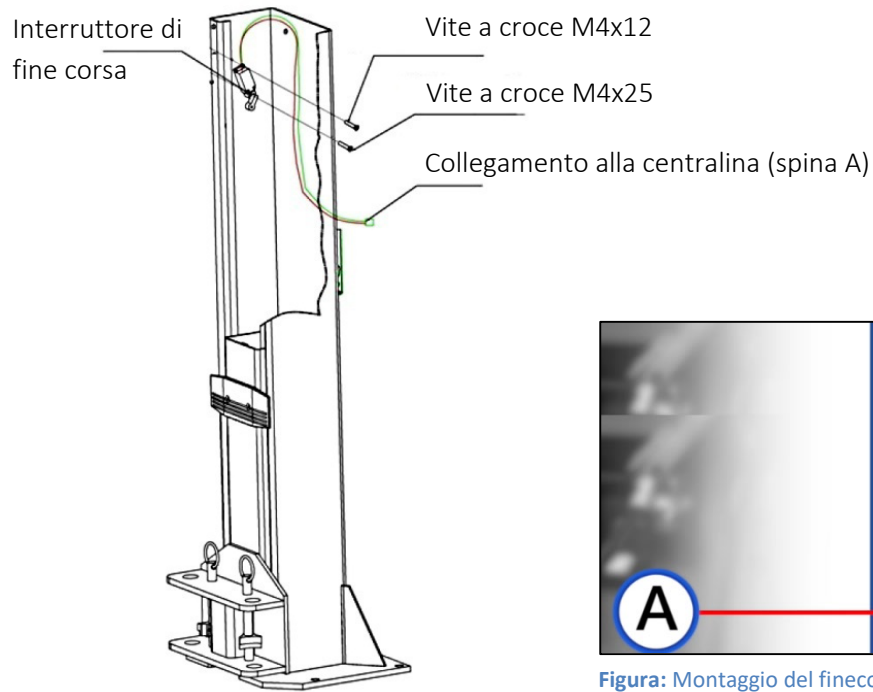


Figura: Montaggio del finecorsa

- 13) Collegare la valvola di scarico e il collegamento C (spina) nella scatola degli interruttori.

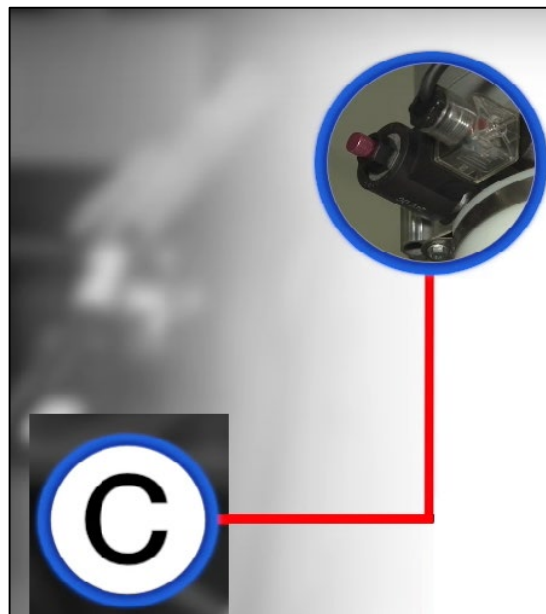
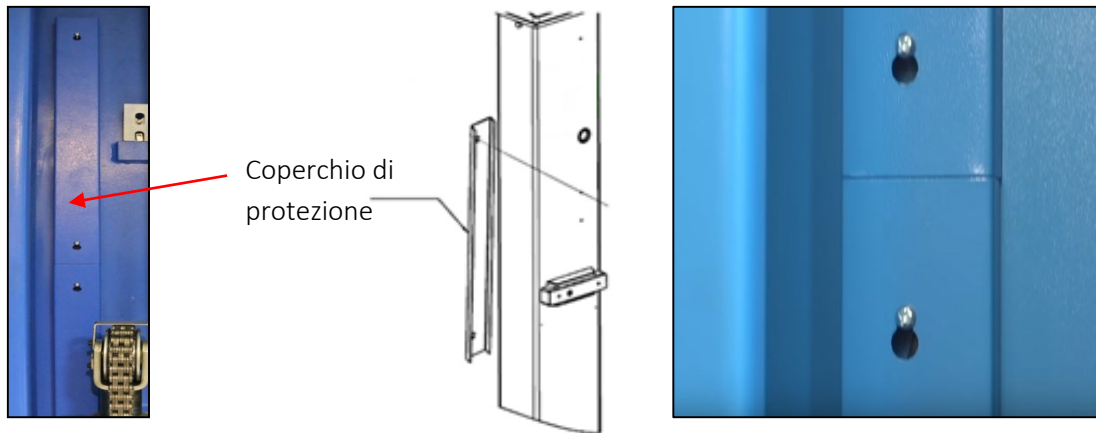


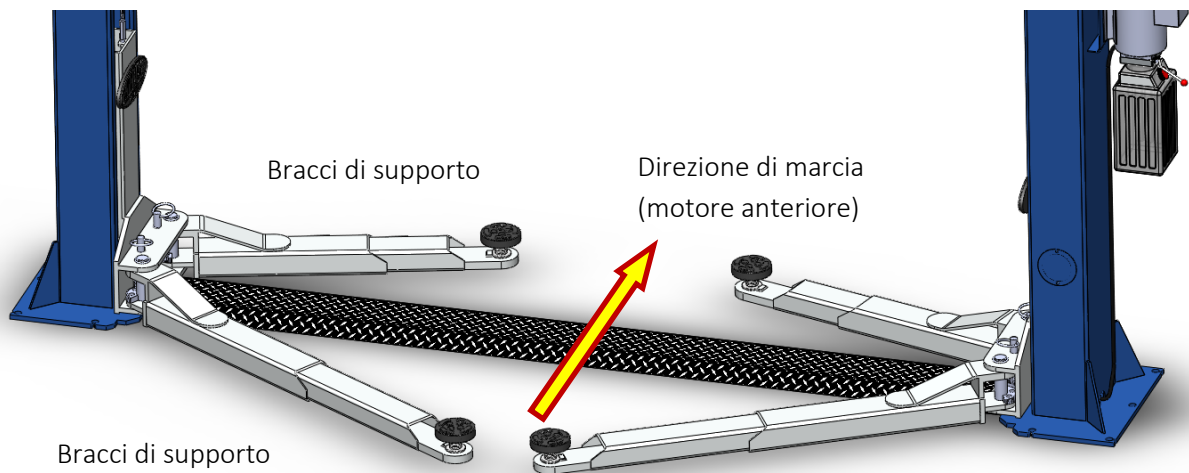
Figura: Montaggio del finecorsa

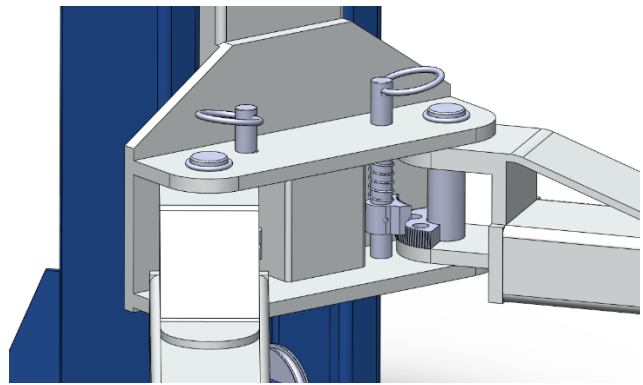
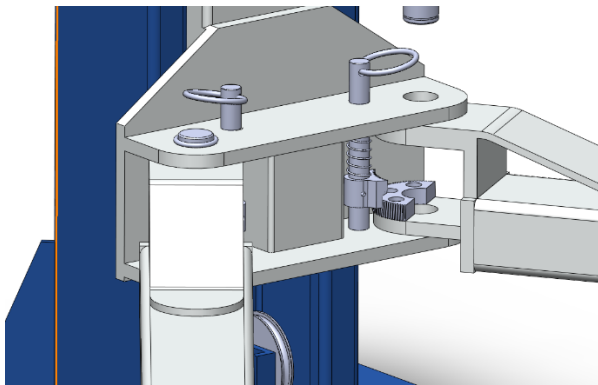
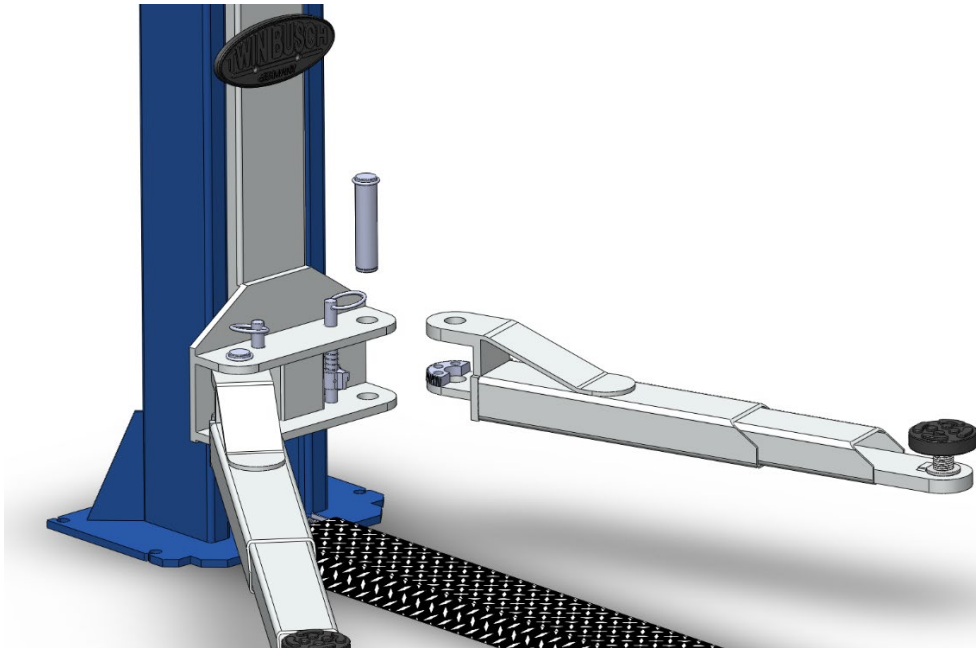
- 14) Montare le coperture di protezione delle tubazioni idrauliche dal basso verso l'alto.
Importante: assicurarsi che l'apertura stretta sia rivolta verso l'alto.



- 15) Montare i bracci di supporto

- a) Inserire i bracci di supporto nei carrelli di sollevamento, facendo attenzione all'incastro dei blocchi antirotazione.
- b) Inserire i bulloni del braccio di supporto negli appositi fori, come mostrato nella figura seguente.





Inserire il braccio di supporto, sollevando il dispositivo antirotazione del braccio di supporto. Inserire il bullone e fissarlo con un anello di sicurezza.

16) Riempimento dell'impianto idraulico

Il serbatoio dell'olio idraulico ha una capacità di circa 10 litri. Per garantire il corretto funzionamento del sollevatore, è necessario riempire il serbatoio dell'olio all'80 % con olio idraulico.

Tipo di olio idraulico: HLP 32

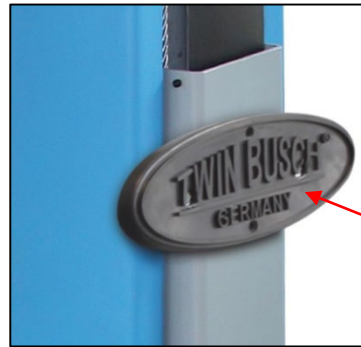
17) Esecuzione del test

- a) Seguire la procedura descritta nella **sezione 9 Messa in funzione** e assicurarsi assolutamente che nessun veicolo si trovi sulla piattaforma di sollevamento durante una prova.
- b) Prima della prova, verificare che tutti i collegamenti funzionino correttamente.

18) Montare la protezione della porta



Protezione della catena



Protezione per l'arresto della porta

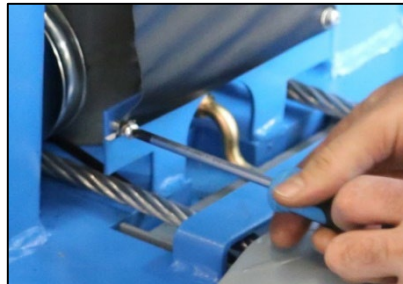
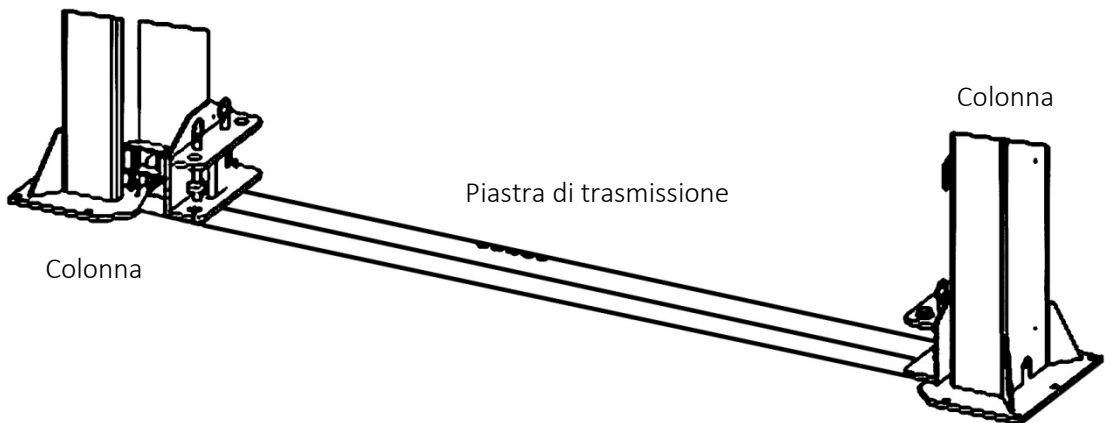


Figura: Montaggio della catena e della protezione della battuta della porta

19) Montare la piastra della rampa



8.4 Punti di controllo dopo il montaggio

S/N	Controllo	Sì	NO
1	Le colonne sono verticali rispetto al pavimento? (90°)		
2	Le due colonne sono parallele tra loro?		
3	Il tubo dell'olio è collegato correttamente?		
4	Il cavo d'acciaio è collegato correttamente e saldamente?		
5	Tutti i bracci di supporto sono montati correttamente e saldamente?		
6	I collegamenti elettrici sono corretti?		
7	I giunti sono tutti avvitati?		
8	Tutte le parti che devono essere ingrassate sono state ingrassate?		

9. Istruzioni per l'uso

9.1 Precauzioni di sicurezza

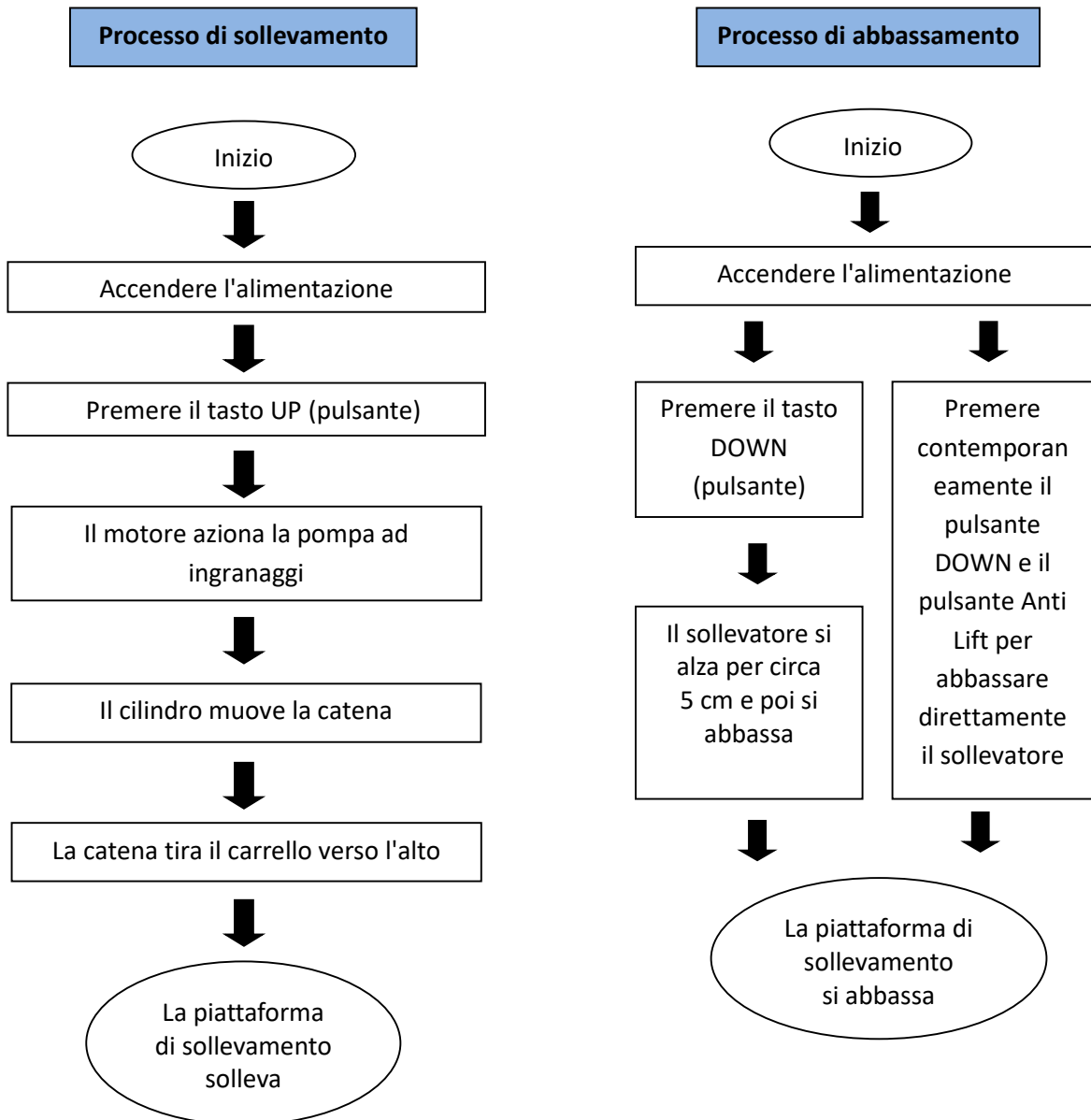
- Se i dispositivi di sicurezza sono difettosi o presentano anomalie, l'ascensore non deve essere messo in funzione in nessun caso!
- Controllare che tutti i collegamenti delle linee idrauliche siano stretti e funzionanti. Se non ci sono perdite, è possibile avviare il processo di sollevamento.
- Solo l'operatore deve trovarsi in prossimità della piattaforma di sollevamento durante un'operazione di sollevamento o abbassamento. Assicurarsi sempre che non vi siano persone nella zona di pericolo.
- I veicoli devono essere sempre allineati in modo che il baricentro del veicolo si trovi al centro tra le colonne del sollevatore. In caso contrario, il sollevatore non deve essere utilizzato. In caso contrario, né noi né l'eventuale rivenditore ci assumeremo la responsabilità di eventuali problemi o danni causati.
- Quando si è raggiunta l'altezza di sollevamento desiderata e i fermi di sicurezza sono inseriti, spegnere l'alimentazione del sollevatore prima di iniziare il lavoro, per evitare incidenti causati dall'azionamento involontario da parte di altre persone.
- Assicurarsi che i fermi di sicurezza siano inseriti prima di iniziare a lavorare su o sotto un veicolo. Nessuna persona deve trovarsi nell'area di lavoro della piattaforma di sollevamento durante il processo di sollevamento e abbassamento.

9.2 Descrizione della centralina (control box)



Descrizione	Funzione
Interruttore principale	Accendere o spegnere
Luce di funzionamento	Indica se c'è un'alimentazione elettrica
Pulsante UP (pulsante)	Sollevare la piattaforma di sollevamento
Chiusure di sicurezza	Abbassamento nelle chiusure di sicurezza
Pulsante anti-sollevamento	Abbassare il sollevatore senza sollevarlo
Pulsante GIÙ (pulsante)	Abbassare la piattaforma di sollevamento
Presa di corrente da 230 V	Collegare il consumatore
Interruttore di arresto di emergenza	Spegne il sistema in caso di emergenza

9.3 Diagramma di flusso dell'unità di controllo (centralina)



9.4 Processo di sollevamento e abbassamento

9.4.1 Processo di sollevamento

1. **Leggere e comprendere le istruzioni per l'uso prima di iniziare il lavoro.**
2. Collegare l'alimentazione e portare l'interruttore principale su ON.
3. Parcheggiare il veicolo con il baricentro al centro tra i due montanti.
4. Allineare i bracci di supporto del sollevatore in modo che i punti di montaggio del veicolo corrispondano ai supporti del sollevatore. Assicurarsi che il veicolo sia posizionato correttamente.
5. Accendere il sollevatore e premere il pulsante UP sull'unità di controllo finché i bracci di supporto non toccano il veicolo nei punti di presa specificati dal costruttore del veicolo e il veicolo non è stato sollevato di circa 10-15 cm. Fermare il processo di sollevamento e verificare che il veicolo sia stato sollevato in modo corretto e sicuro.
6. Dopo l'allineamento e il controllo finali, premere nuovamente il pulsante SU e mantenerlo premuto fino al raggiungimento dell'altezza di sollevamento desiderata.
7. Premere la leva di abbassamento per abbassare i carrelli di sollevamento nei fermi di sicurezza.
8. Posizionare l'interruttore principale su OFF e iniziare a lavorare sul o sotto il veicolo.

9.4.2 Processo di abbassamento

1. Collegare l'alimentazione e portare l'interruttore principale su ON.
2. Premere il pulsante UP (pulsante) per spostare i carrelli di sollevamento di circa 5 cm dai fermi di sicurezza.
3. Tirare e tenere premuta la leva di sblocco sul piantone verso il basso per sbloccare le sicurezze.
4. Premere la leva di scarico sul blocco pompa per aprire la valvola di scarico.
5. Non appena i carrelli di sollevamento hanno raggiunto la posizione più bassa, i bracci di supporto possono essere spostati da sotto il veicolo.
6. A questo punto il veicolo può essere rimosso.

9.5 Scarico di emergenza in caso di interruzione di corrente

1. Quando il carrello di sollevamento NON è inserito.

- a) Tiri tutti gli elettromagneti contemporaneamente verso l'esterno delle due colonne per aprire i fermi di sicurezza.

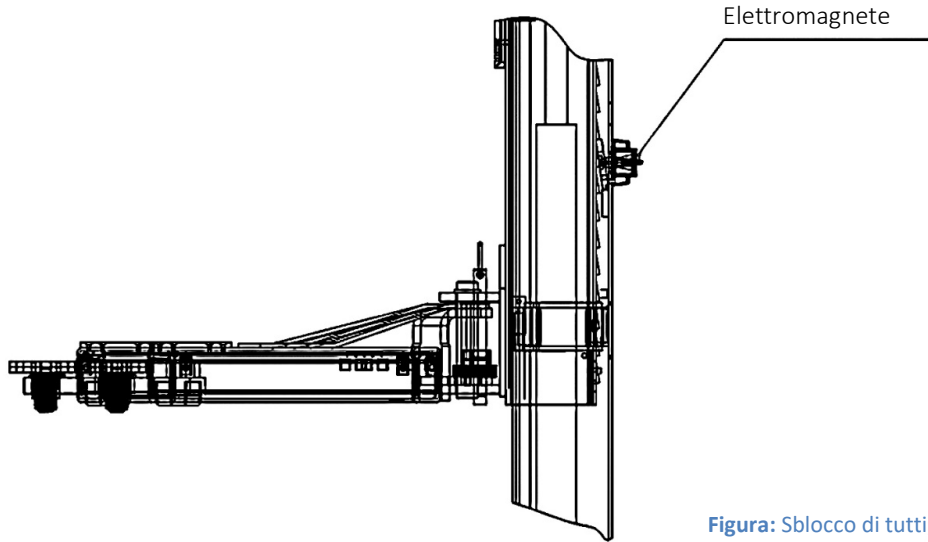


Figura: Sblocco di tutti gli elettromagneti

- b) Azionare lo scarico manuale (chiusura a baionetta o twist lock).

(Spingere la vite zigrinata e girare in senso antiorario "APIRE", in senso orario "CHIUDERE")

Valvola di scarico elettromagnetica

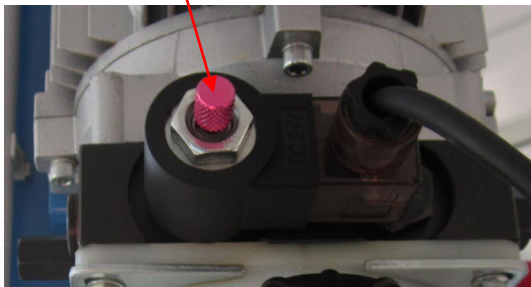
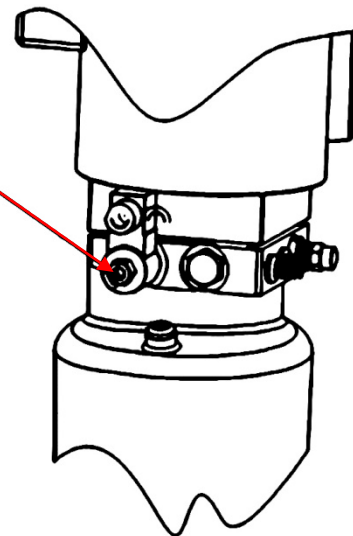
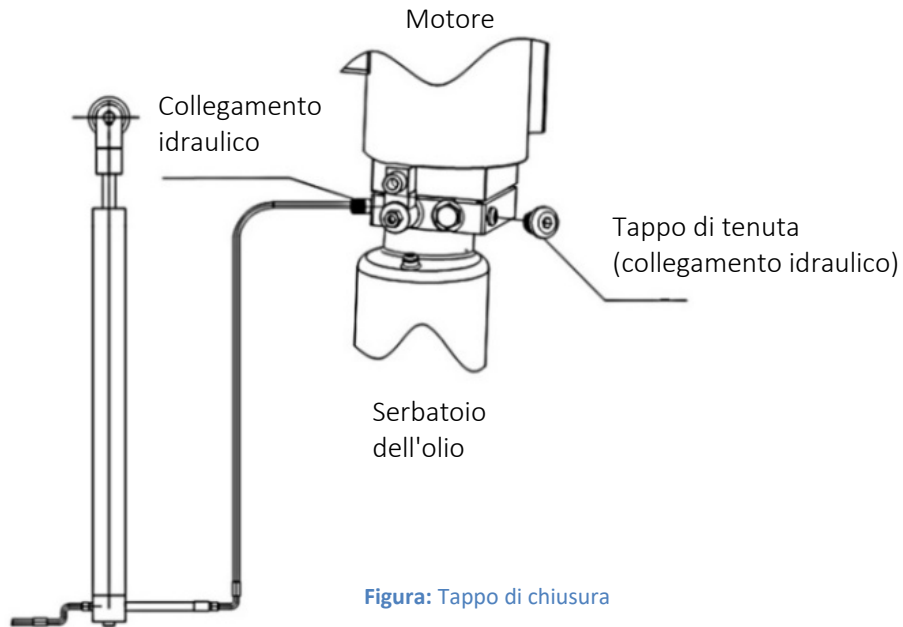


Figura: Valvola di scarico

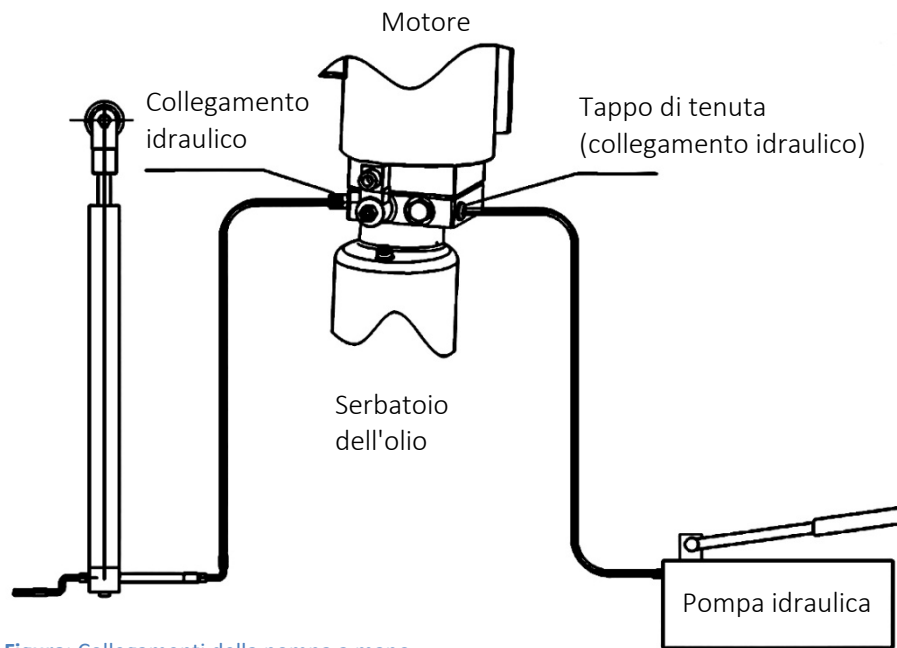


2. Con il carrello di sollevamento innestato.

- a) Svitare il tappo di tenuta per aprire la pompa idraulica manuale.
per essere in grado di connettersi.



- b) Azionare la leva della pompa idraulica per alimentare il cilindro con l'olio e sbloccare il blocco.



- c) Seguire quindi la procedura dal punto 1. Se il carrello di sollevamento **NON** è inserito.

10. Risoluzione dei problemi

Nota bene: non esitate a contattare il personale esperto di Twin Busch GmbH se non riuscite a risolvere un guasto da soli. Saremo lieti di aiutarvi a risolvere il problema. In questo caso, vi preghiamo di documentare il guasto e di inviarci immagini e una descrizione precisa del guasto, in modo da poter identificare e risolvere la causa nel più breve tempo possibile.

La tabella seguente elenca i possibili errori, la loro causa e la relativa risoluzione dei problemi per una più rapida identificazione e auto-riparazione.

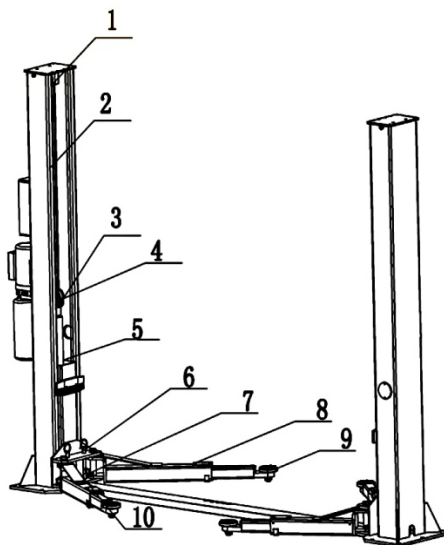
PROBLEMI	CAUSA	SOLUZIONE
Rumore insolito.	Usura all'interno dei pilastri.	Ingrassare l'interno dei pilastri.
	Contaminazione nelle colonne.	Rimuovere lo sporco.
Il motore non può essere avviato, né il sollevatore si muove verso l'alto.	I collegamenti dei cavi sono allentati.	Controllare i cavi e ricollegarli.
	Il motore è difettoso.	Sostituirlo.
	Il finecorsa è difettoso/danneggiato o il collegamento del cavo è allentato.	Ricollegare i cavi o sostituire il finecorsa.
Il motore funziona, ma non solleva il sollevatore.	Il motore funziona al contrario o nel senso di rotazione sbagliato.	Controllare il collegamento del cavo.
	La valvola di sicurezza è allentata o sporca.	Pulire o avvitare bene.
	La pompa a ingranaggi è difettosa.	Sostituirli.
	Il livello dell'olio è troppo basso.	Rabboccare con olio.
	Il tubo dell'olio si è allentato o si è strappato.	Fissarlo o sostituirlo.
Le travi si abbassano lentamente dopo essere state sollevate.	La valvola di smorzamento è allentata o bloccata.	Pulire o fissare.
	Il tubo dell'olio perde.	Controllarlo o sostituirlo.
	Il cilindro/pistone dell'olio perde.	Sostituire la guarnizione.
	La valvola direzionale perde.	Pulirlo o sostituirlo.
	La valvola di sicurezza perde.	Pulirlo o sostituirlo.
Sollevamento troppo lento.	La valvola di scarico manuale o elettrica perde o è sporca.	Pulirlo o sostituirlo.
	Il filtro dell'olio è sporco o inceppato.	Pulirlo o sostituirlo.
	Il livello dell'olio è troppo basso.	Rabboccare con olio.
	La valvola di sicurezza è installata in modo errato.	Montarlo correttamente.
	L'olio idraulico è troppo caldo. (oltre 45°C)	Cambiare l'olio.
Abbassamento troppo lento.	La guarnizione del cilindro è usurata.	Sostituire la guarnizione.
	La valvola a farfalla è bloccata/sporca.	Pulirlo o sostituirlo.
	L'olio idraulico è contaminato.	Cambiare l'olio.
	La valvola di scarico è bloccata.	Pulire.
Il cavo d'acciaio è usurato.	Il tubo dell'olio è danneggiato o attorcigliato.	Sostituirlo.
	Non è stato ingrassato durante l'installazione o è usurato.	Sostituirlo.

11. Manutenzione

Una manutenzione regolare dell'ascensore garantisce una vita utile lunga e sicura. Di seguito sono elencati i suggerimenti per gli intervalli di manutenzione e le attività da svolgere. La frequenza della manutenzione dipende dalle condizioni ambientali, dal grado di sporcizia e, naturalmente, dalle sollecitazioni e dal carico del sollevatore.

I seguenti punti devono essere lubrificati:

S/N	Descrizione
1	Puleggia superiore
2	Cavo d'acciaio
3	Ruota dentata
4	Catena
5	Slitta
6	Bullone
7	Blocco di sicurezza
8	Braccio di supporto
9	Registrazione
10	Puleggia inferiore



11.1 Ispezione e manutenzione giornaliera degli elementi della piattaforma di sollevamento prima dell'utilizzo

Prima di ogni messa in funzione è necessario effettuare un controllo quotidiano dei componenti rilevanti per la sicurezza! Questo può farvi risparmiare molto tempo a causa di guasti, danni gravi o addirittura lesioni.

- Controllare che tutti i collegamenti e le viti siano ben stretti.
- Controllare che l'impianto idraulico non presenti perdite e che non sia funzionante.
- Controllare che i blocchi del braccio di supporto funzionino correttamente.
- Eseguire un giro di prova (senza il veicolo) per verificare il corretto funzionamento delle sicurezze.
- Pulire gli elementi della piattaforma di sollevamento molto sporchi.
- Lubrificare tutti gli elementi della piattaforma di sollevamento che non sono ben lubrificati.

11.2 Ispezione e manutenzione settimanale degli elementi della piattaforma di sollevamento

- Controllare la mobilità di tutti gli elementi regolabili e flessibili della piattaforma di sollevamento.
- Controllare le condizioni e il corretto funzionamento di tutti gli elementi della piattaforma di sollevamento rilevanti per la sicurezza.
- Controllare il livello di riempimento dell'olio idraulico. (carrello di sollevamento abbassato - livello di riempimento alto, carrello di sollevamento sollevato al massimo - livello di riempimento basso).

11.3 Ispezione e manutenzione mensile della piattaforma di sollevamento

- Verificare che tutti i collegamenti a vite e i giunti siano ben saldi.
- Controllare che il carrello di sollevamento, i bulloni dei bracci di supporto, i bracci di supporto e tutti gli altri elementi mobili del sollevatore non siano usurati e lubrificarli.
- Controllare che il cavo d'acciaio non presenti segni di usura e oliarlo con olio lubrificante a bassa viscosità.

11.4 Ispezione e manutenzione annuale degli elementi della piattaforma di sollevamento

- Svuotare e pulire il serbatoio dell'olio idraulico e sostituirlo.
- Sostituire il filtro dell'olio.

Se si rispettano gli intervalli e le attività di manutenzione di cui sopra, il sollevatore rimarrà in buone condizioni e si eviteranno danni e incidenti.

12. Comportamento in caso di malfunzionamento

Se il sollevatore non funziona, la causa potrebbe essere un semplice guasto. Utilizzi il seguente elenco per la risoluzione dei problemi *).

Se la causa del guasto non è elencata o non può essere individuata, contatti il team esperto di Twin Busch GmbH.

Non cerchi mai di effettuare le riparazioni da solo, soprattutto sui dispositivi di sicurezza o sui componenti del sistema elettrico.

*) I punti dipendono dal design e dal tipo di ascensore.





I lavori sugli impianti elettrici possono essere eseguiti solo da elettricisti qualificati!

Problema: L'ascensore non può essere né sollevato né abbassato.

Possibili cause

- Non c'è alimentazione disponibile.
- Alimentazione elettrica interrotta.
- L'interruttore principale non è acceso o è difettoso.
- L'arresto di emergenza è premuto o è difettoso.
- Il fusibile nel collegamento di alimentazione è scattato o è difettoso.
- Il fusibile nella scatola degli interruttori è scattato o è difettoso.

Rimedio



- Controllare l'alimentazione elettrica.
- Controllare la linea di alimentazione.
- Controlli l'interruttore principale. 
- Sbloccare l'arresto di emergenza, controllare. 
- Controlli il fusibile.
- Controlli il fusibile.

Problema: La piattaforma di sollevamento non può essere sollevata.

Possibili cause

- Per la corrente trifase: manca una fase.
- Con corrente trifase: senso di rotazione del motore invertito.
- Pompa dell'olio difettosa.
- Il motore è difettoso.
- Sovraccarico.

Rimedio

- Controllare l'alimentazione. 
- Controllare il senso di rotazione, scambiando la fase se necessario. 
- Informare l'assistenza Twin Busch.
- Informare l'assistenza Twin Busch.
- La valvola di sovraccarico si è aperta, ridurre il carico.

Problema: L'ascensore non può essere abbassato.

Possibili cause

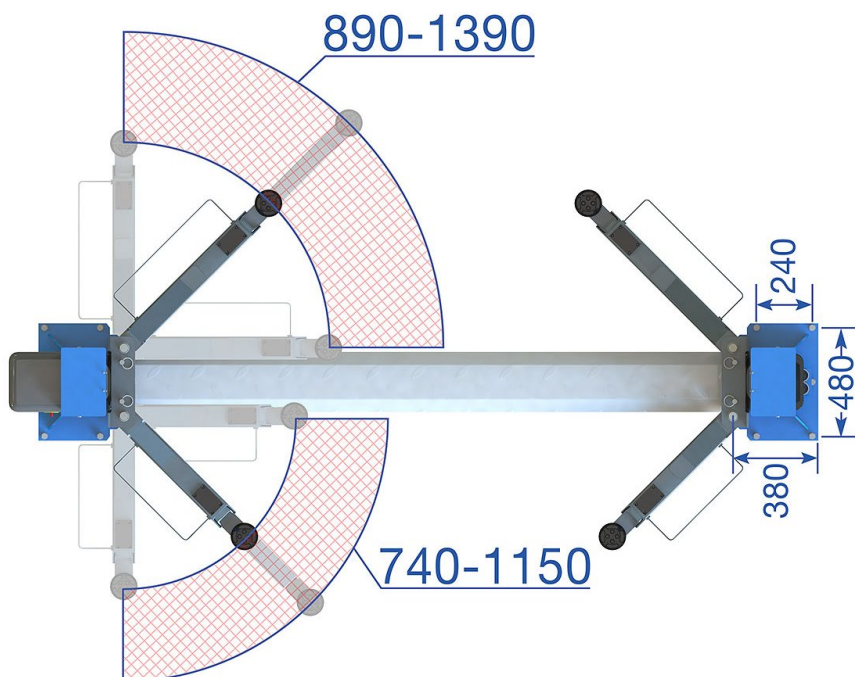
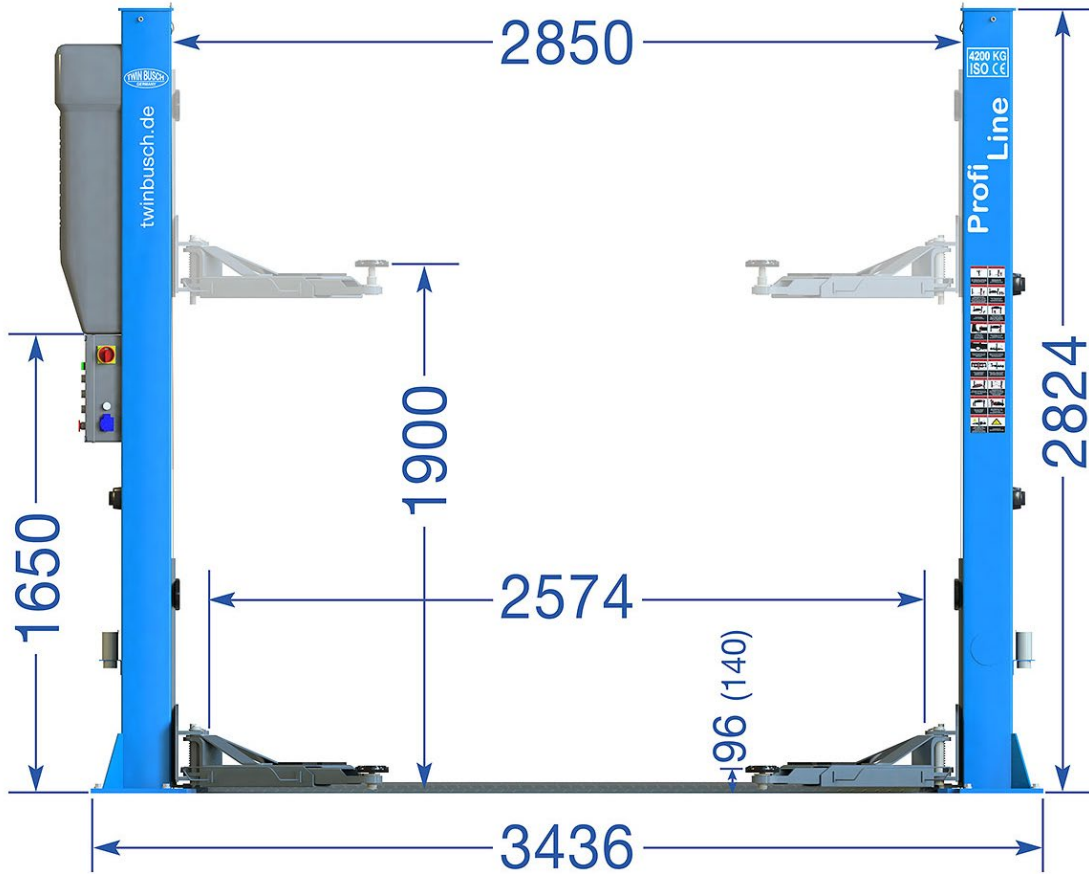
- La piattaforma di sollevamento è posizionata nei fermi di sicurezza.
- Il sollevatore si è scontrato con l'interruttore di fine corsa.
- Il motore è difettoso.
- Il sollevatore è stato bloccato durante l'abbassamento.

Rimedio

- Sollevare leggermente la piattaforma, tirare i fermi, abbassarla.
- Se necessario, rilasciare l'interruttore di finecorsa, sollevare di 1 cm e abbassare.
- Apra il fermo di sicurezza e sollevi il sollevatore
- Abbassamento di emergenza.
- Sollevi di nuovo leggermente il sollevatore e rimuova l'ostacolo.

13. Appendice

13.1 Dimensioni dell'ascensore



13.2 Requisiti della fondazione e area di lavoro

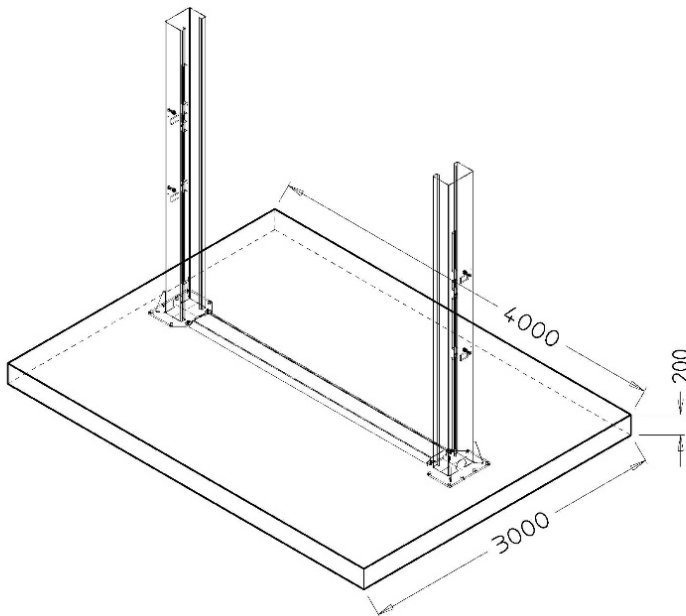
Requisiti del Cemento :

- Cemento C20/25 secondo la norma DIN 1045-2 (denominazione precedente: calcestruzzo B25 DIN 1045).
- Il pavimento deve essere livellato e avere una planarità inferiore a 5 mm/m.
- Il calcestruzzo appena gettato in opera deve indurire per almeno 28 giorni.

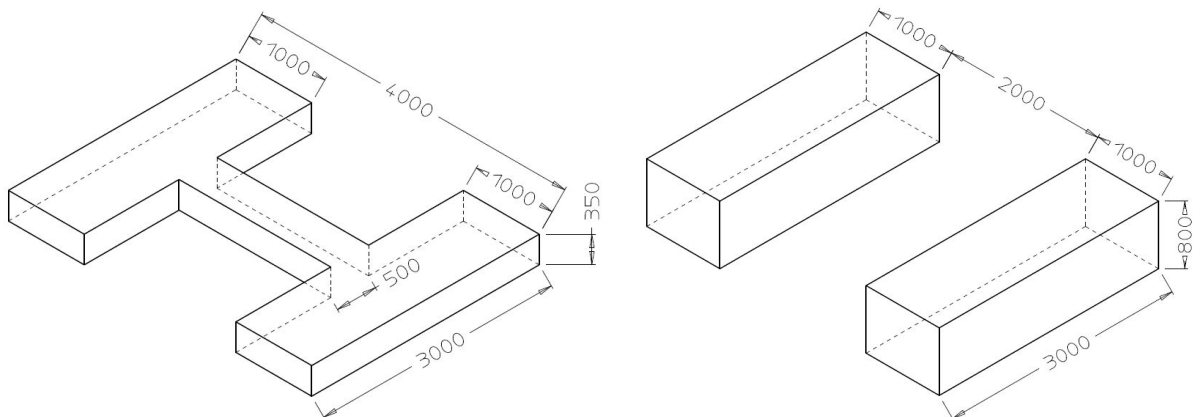
Dimensioni della fondazione:

- Idealmente, l'intero pavimento del capannone dovrebbe essere realizzato Cemento C20/25 con uno spessore di almeno 200 mm.

Dimensioni minime della platea di fondazione (piattaforma di sollevamento posta al centro):



In alternativa, a forma di H o di due blocchi:



Altri requisiti:

- Il terreno circostante deve essere adatto al carico, ad esempio non deve essere sabbioso, ecc.
- I rinforzi nel calcestruzzo non sono obbligatori per un uso corretto dell'ascensore, ma sono consigliati.
- In caso di dubbio, le fondamenta devono essere determinate e controllate da un ingegnere strutturale.

Per i terreni esposti al gelo è necessario osservare quanto segue:

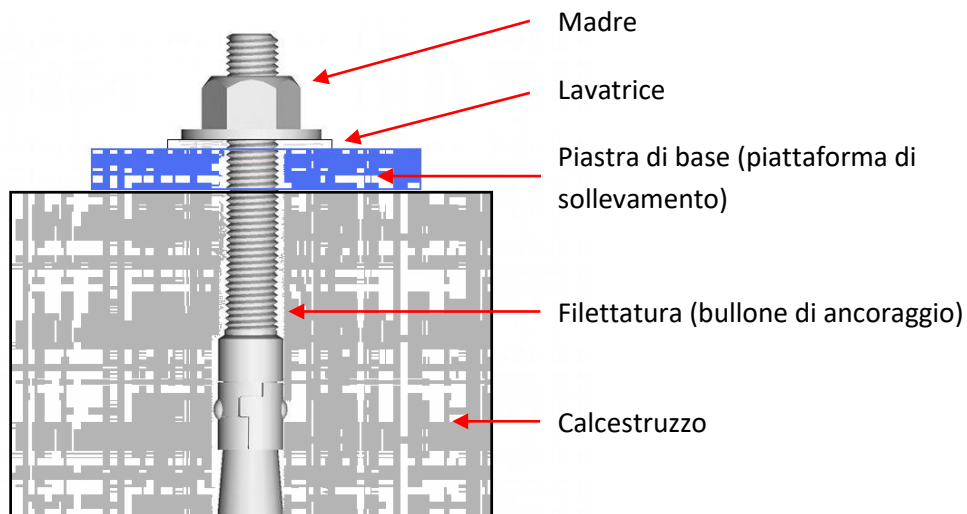
In caso di esposizione al gelo, il calcestruzzo deve corrispondere alla classe di esposizione XF4, poiché non si può escludere il gocciolamento di agenti antigelo.

Ne consegue che i requisiti minimi per il calcestruzzo sotto stress da gelo sono i seguenti:

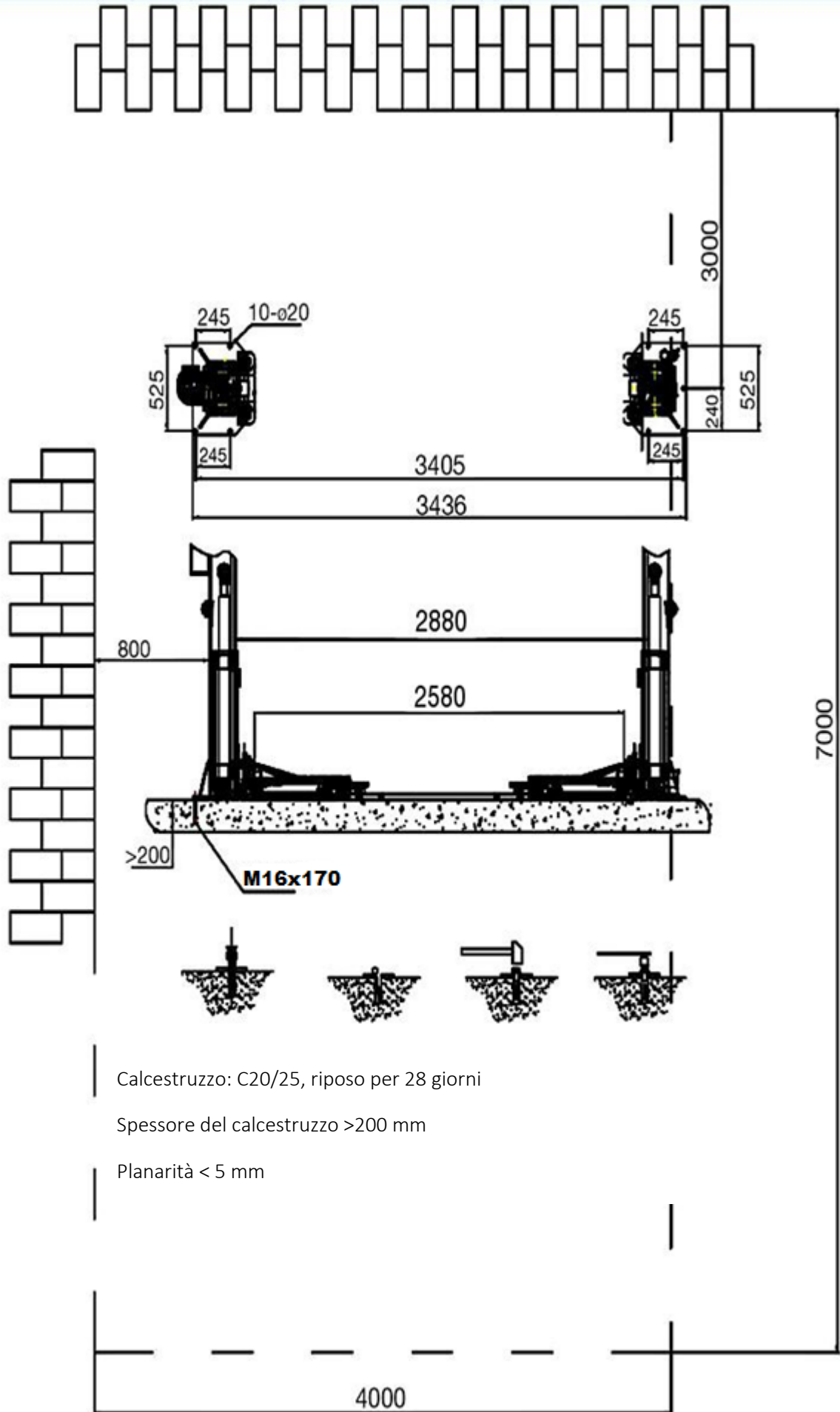
Classe di esposizione:	XF4
Massimo w/c:	0,45
Resistenza minima alla compressione:	C30/37 (invece di C20/25)
Contenuto minimo di cemento:	340 kg/m ³
Contenuto minimo di vuoti d'aria:	4,0 %

Tuttavia, è necessario notare che gli ascensori non sono progettati per l'uso all'aperto. Sebbene la centralina di controllo sia conforme alla normativa IP54, il resto dell'impianto elettrico, i motori e i fincorsa hanno una classificazione massima IP44.

Fissaggio del bullone di ancoraggio



Coppia di serraggio dei bulloni di ancoraggio è: 110 Nm (per M16)

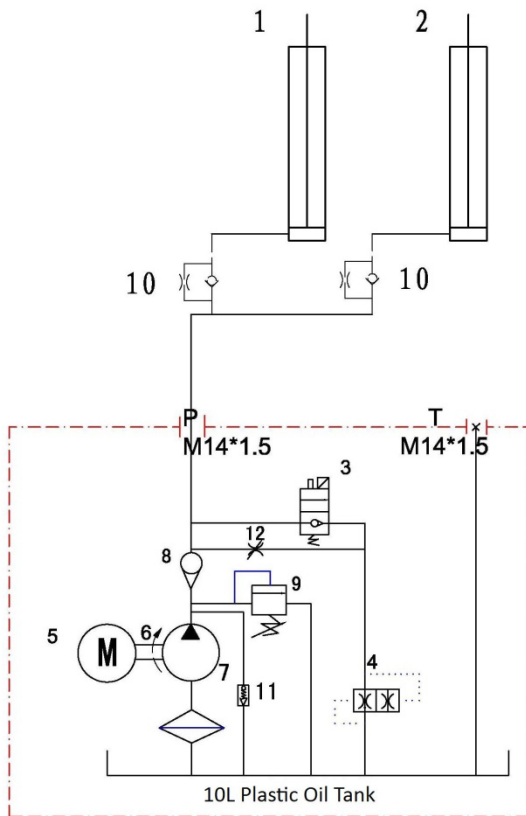


Calcestruzzo: C20/25, riposo per 28 giorni

Spessore del calcestruzzo >200 mm

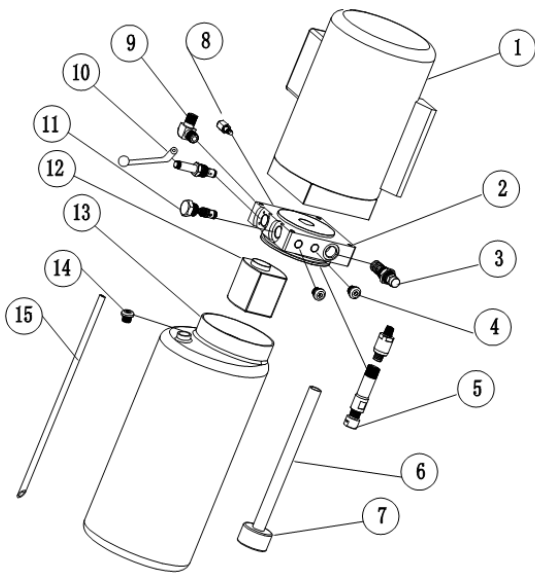
Planarità < 5 mm

13.3 Sistema idraulico



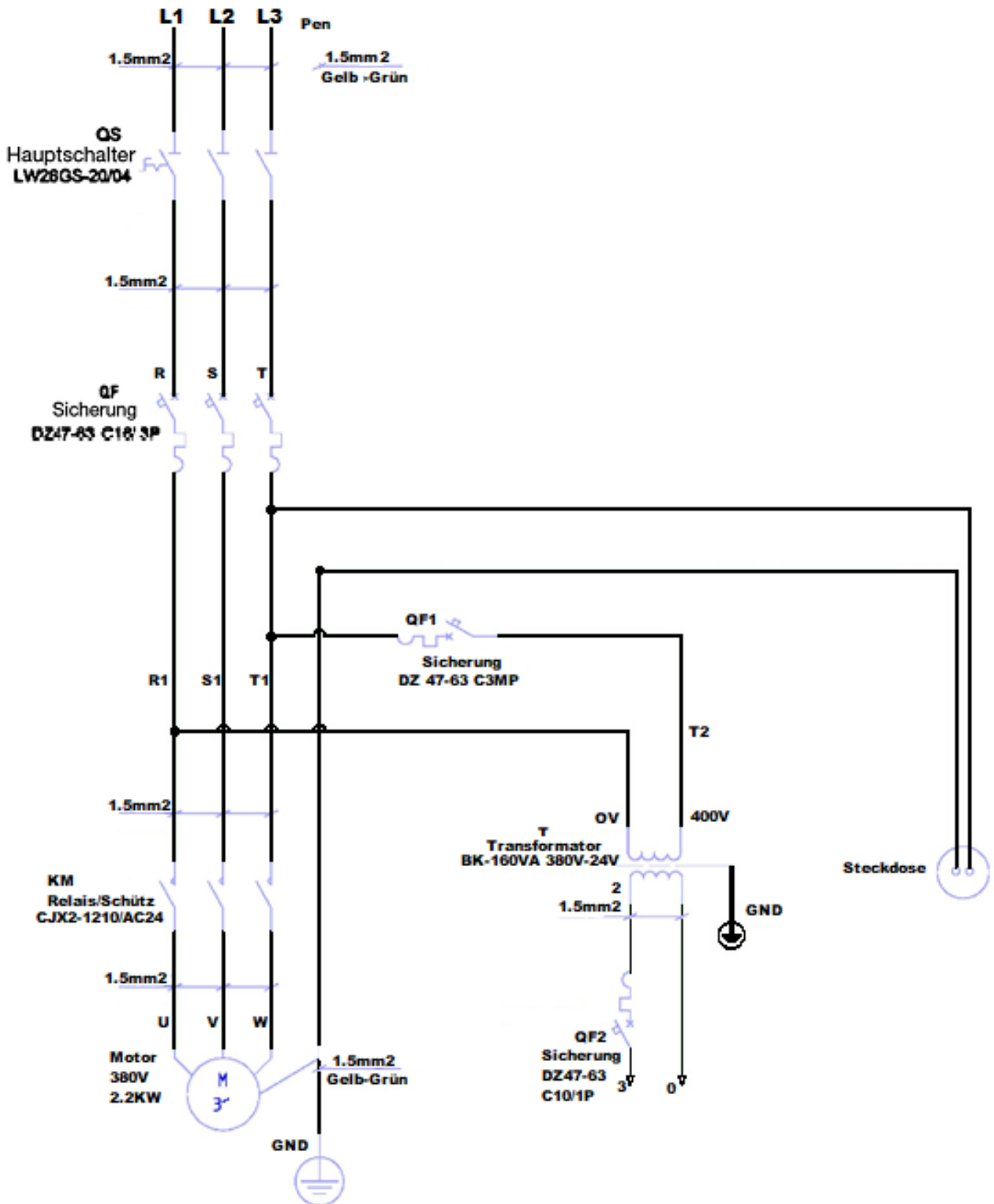
1. Cilindro maestro
2. Cilindro secondario
3. Valvola di scarico elettromagnetica
4. Valvola dell'acceleratore
5. Motore
6. Frizione
7. Pompa a ingranaggi
8. Valvola di non ritorno (valvola unidirezionale)
9. Valvola di scarico della pressione (max.: 19,4 Mpa)
10. Valvola di ritegno dell'acceleratore
11. Valvola di controllo della pressione
12. Valvola di sicurezza

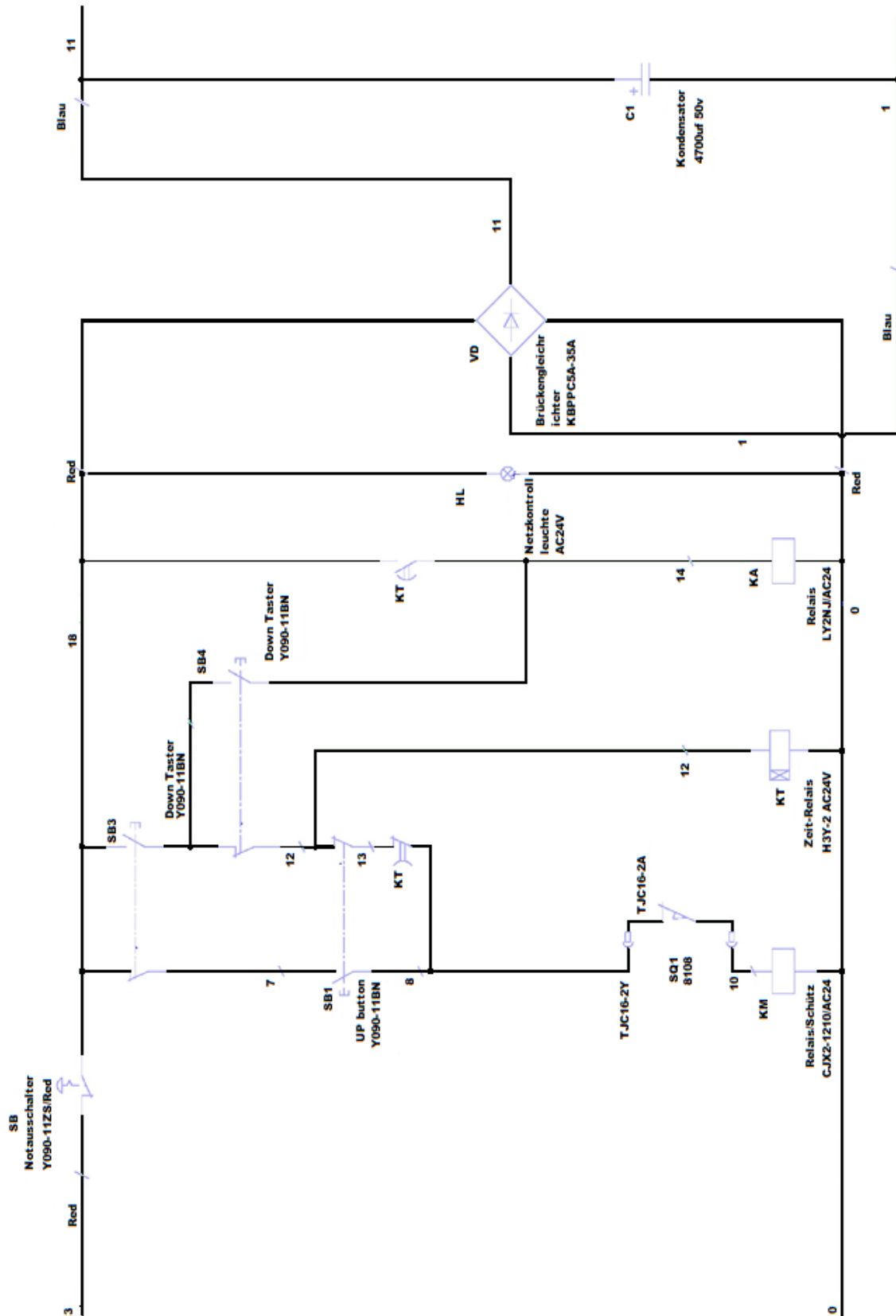
Serbatoio dell'olio da 10 litri

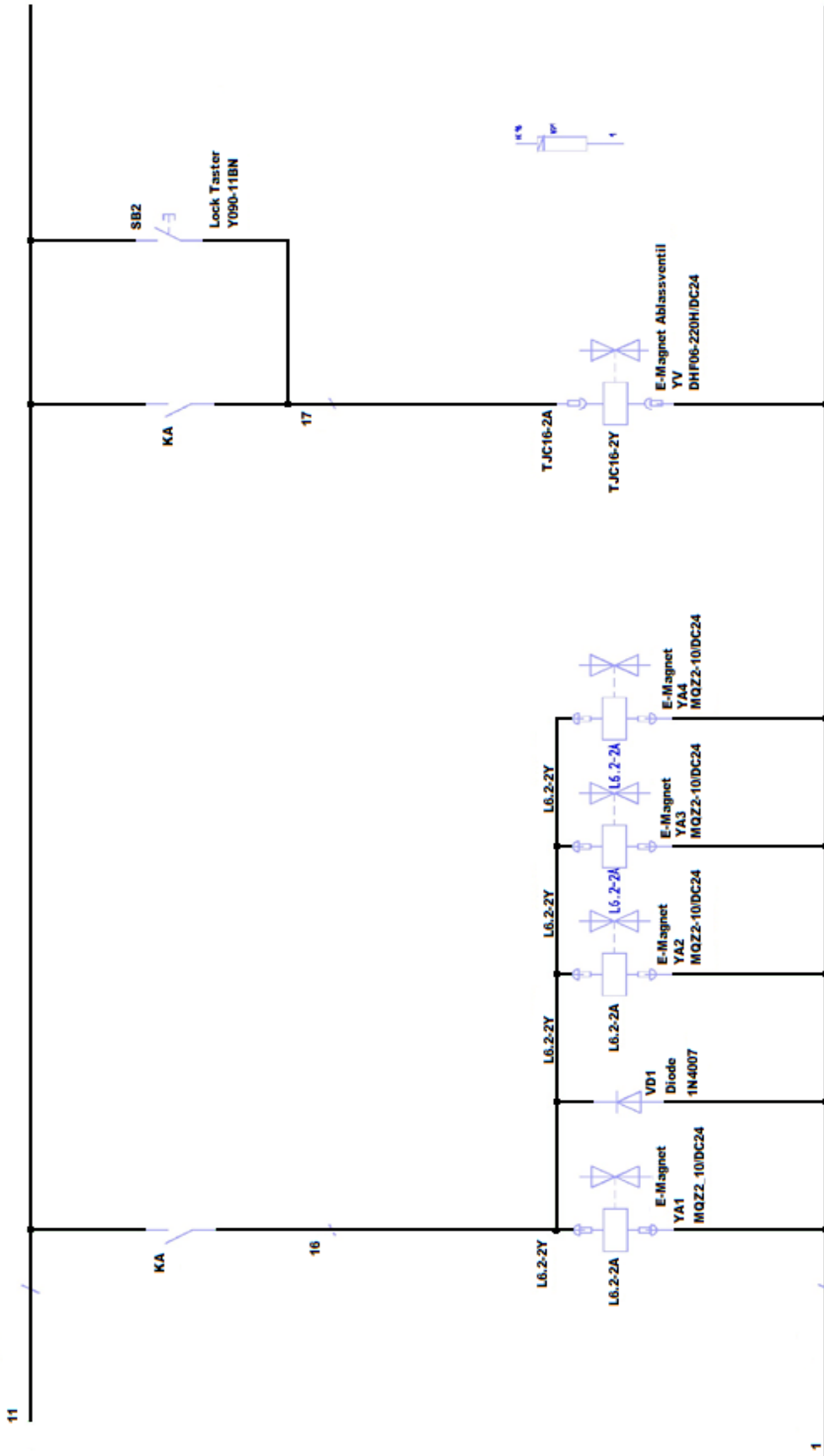


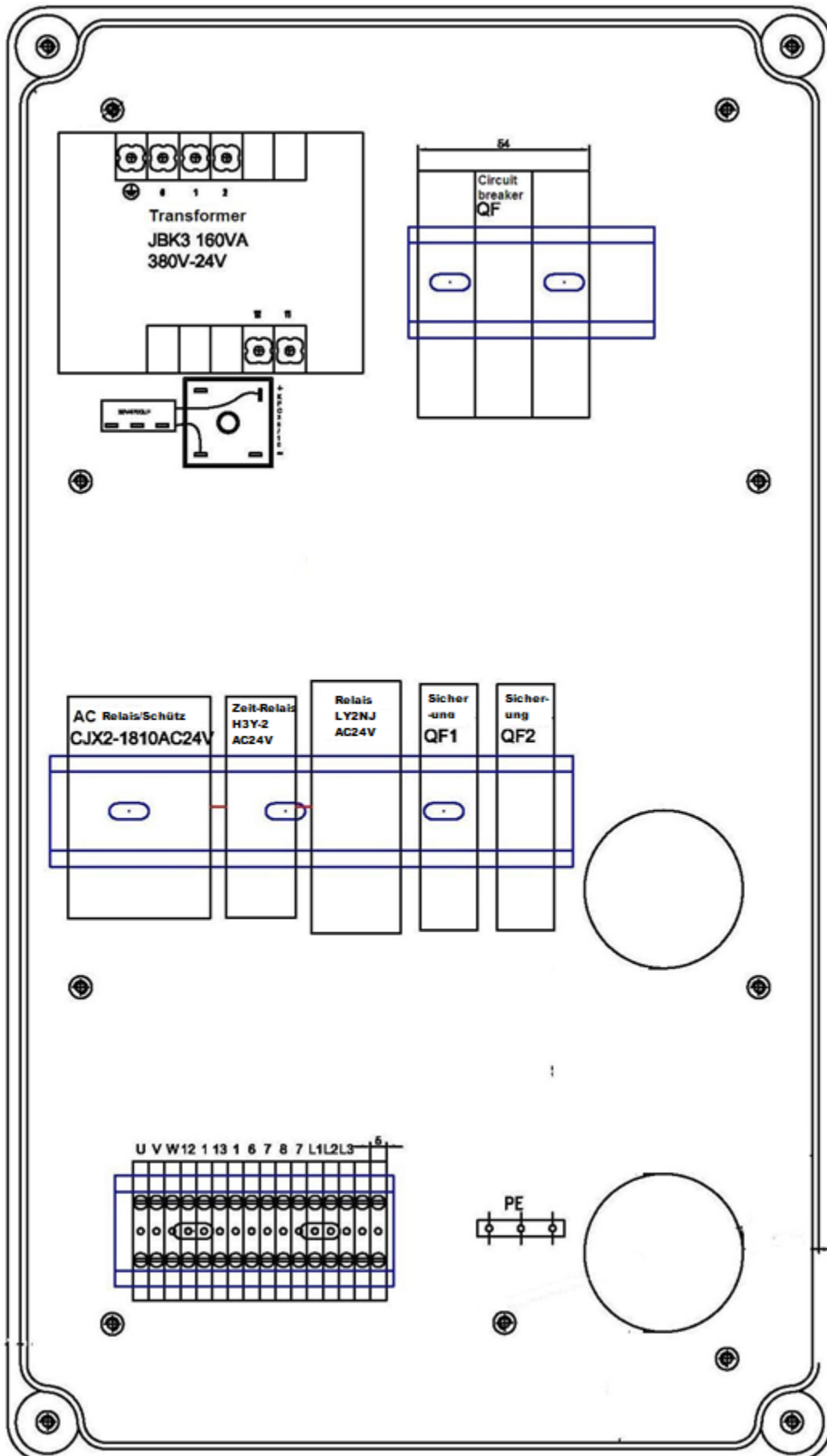
S/N	Nome	Quantità
1	Motore	1
2	Blocco idraulico	1
3	Valvola di sovrappressione	1
4	Tappo a vite	2
5	Valvola di controllo della pressione	1
6	Tubo di aspirazione dell'olio	1
7	Filtro dell'olio	1
8	Valvola a farfalla	1
9	Collegamento di connessione	1
10	Valvola di scarico elettromagnetica	1
11	Valvola unidirezionale	1
12	Pompa ad ingranaggi	1
13	Serbatoio dell'olio in plastica	1
14	Tappo del serbatoio dell'olio	1
15	Linea di ritorno dell'olio	1

13.4 Schemi di circuito

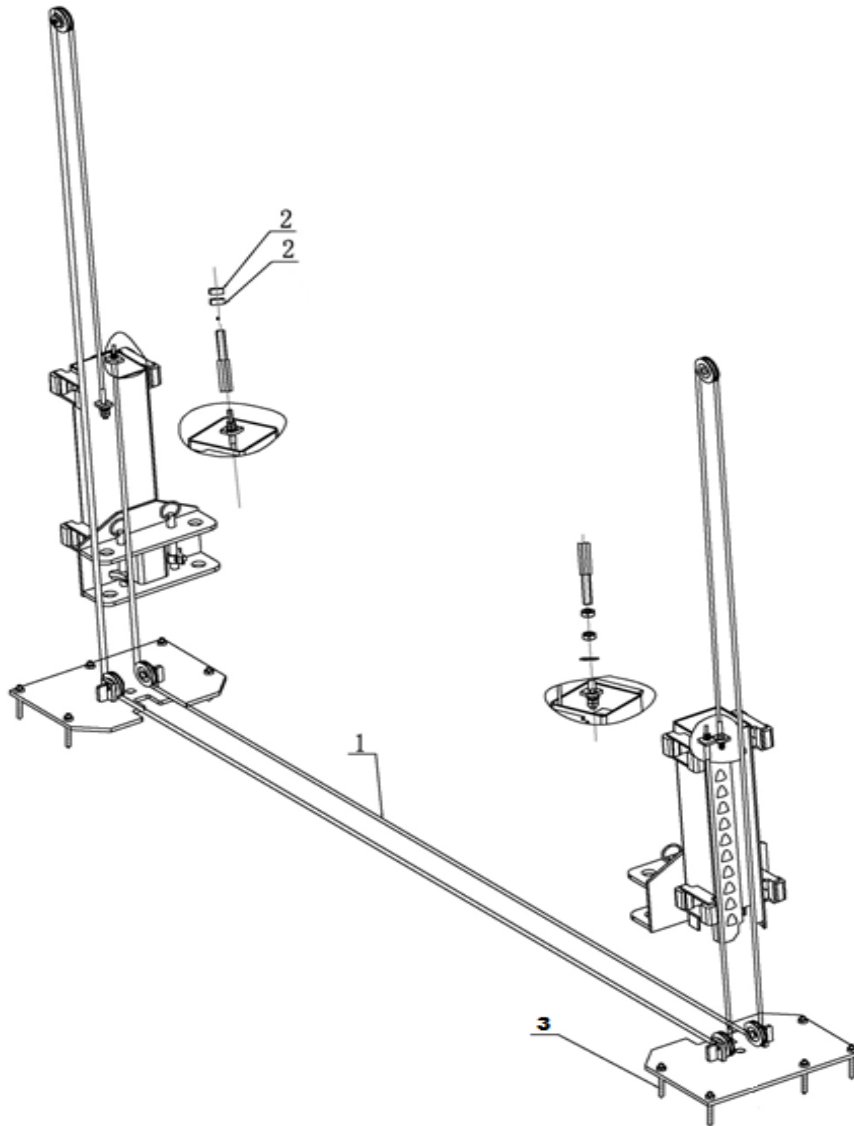




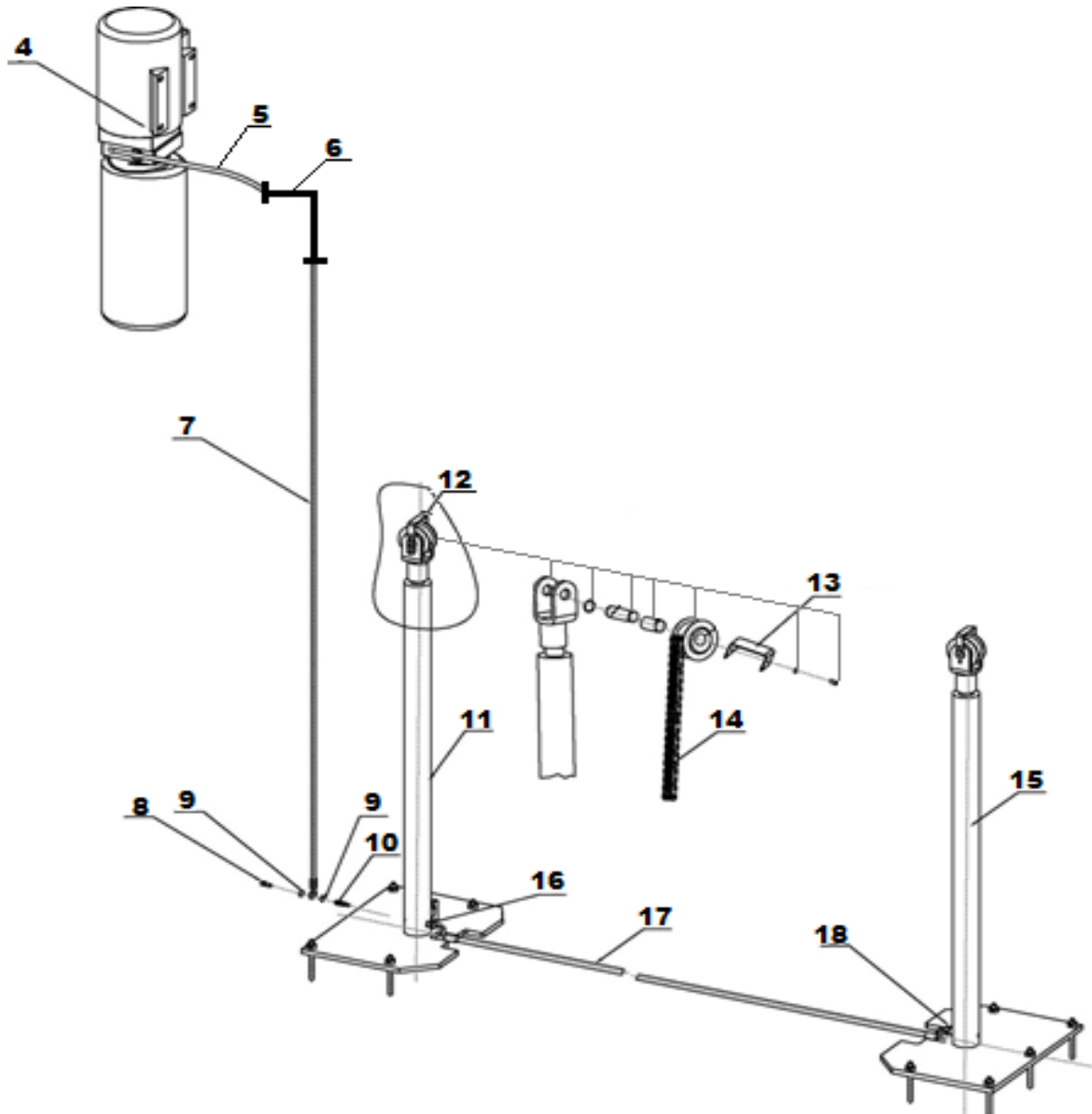




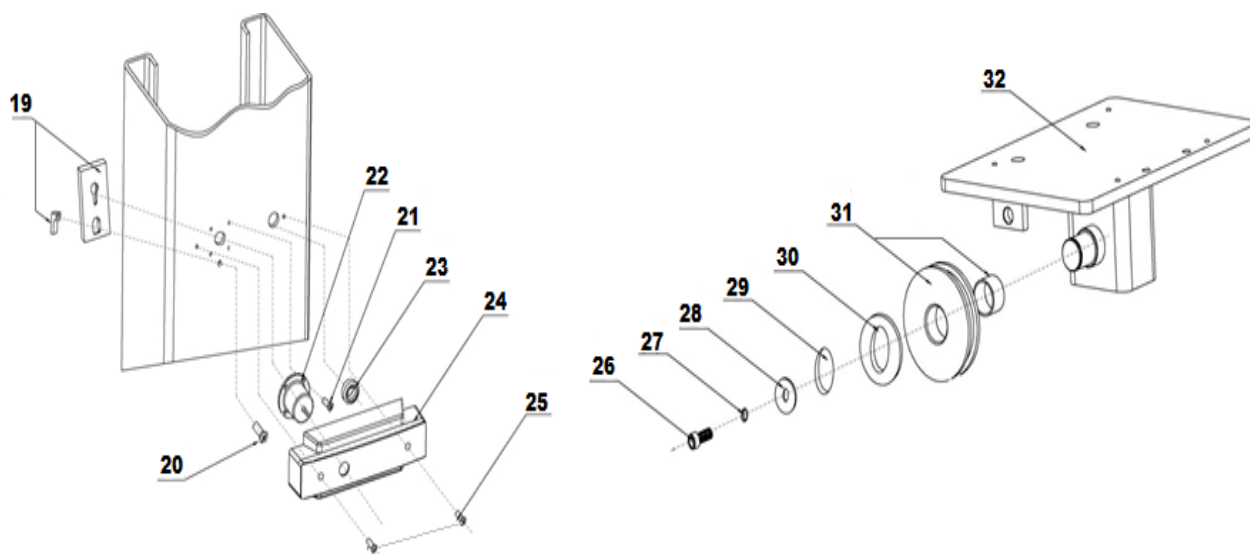
13.5 Disegno dettagliato e descrizione delle parti dell'ascensore



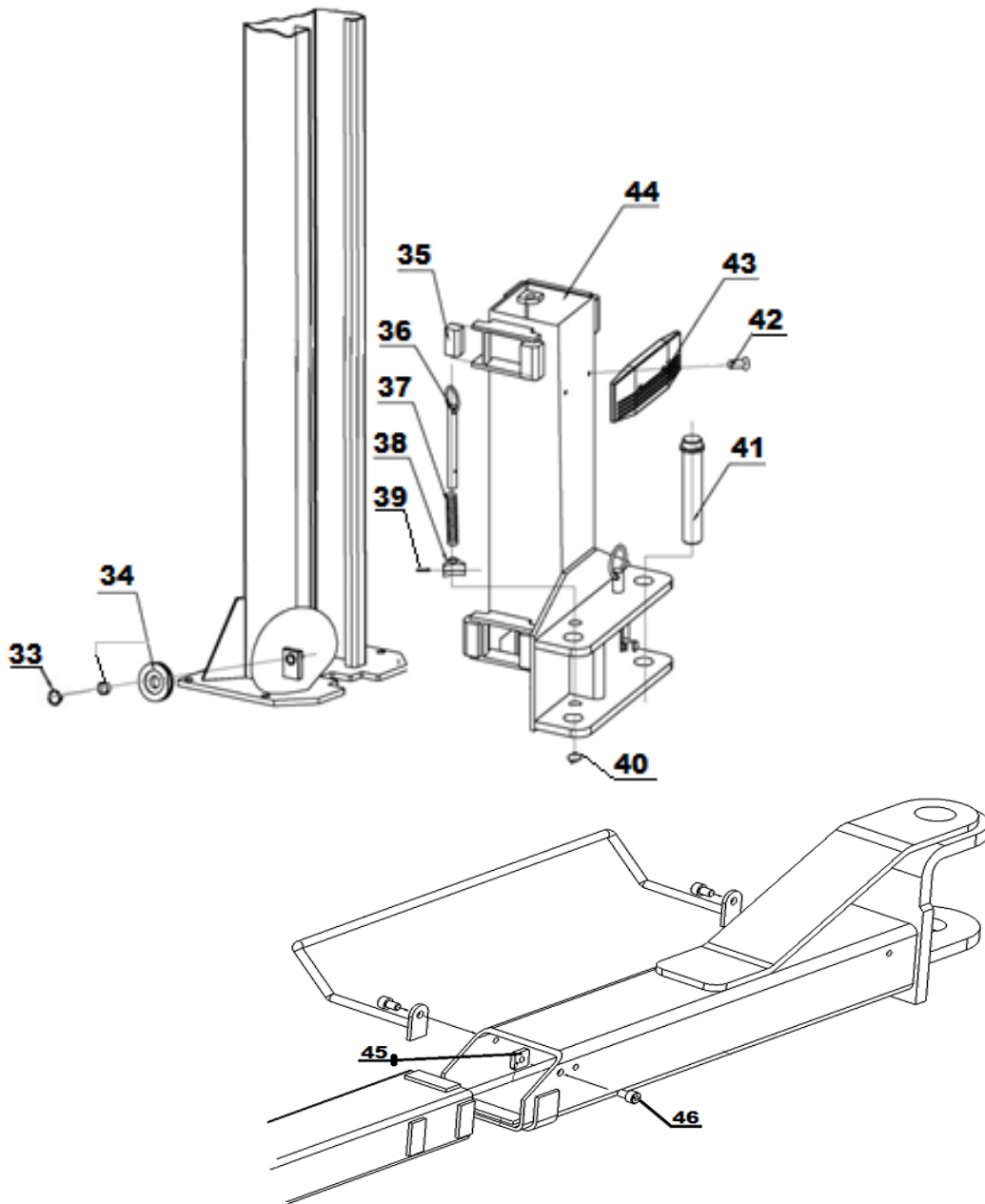
S/N	Numero di parte di ricambio	Nome	Specifiche	Quantità	Caratteristica
1	HEB0018	Cavo d'acciaio L=8820 mm	FL8224-A6	2	Montaggio
2		Dado esagonale M16	GB/T610-2000	8	Standard
3	HEB0515	Bullone di ancoraggio M16*170	***	10	Standard



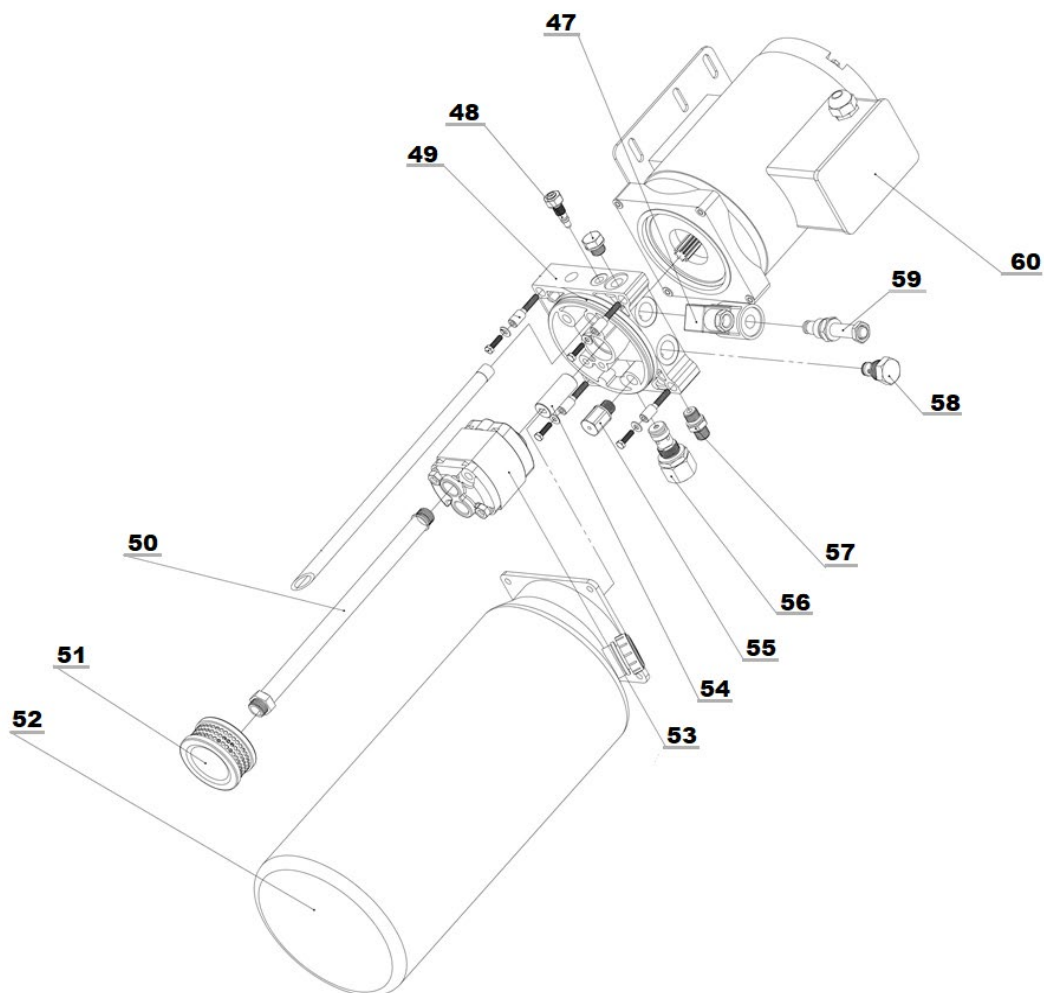
S/N	Numero di parte di ricambio	Nome	Specifiche	Quantità	Caratteristica
4	E-HEB0172	Motore/unità idraulica		1	Montaggio
5	E-HEB0099	Linea dell'olio L=500 mm		1	Montaggio
6	E-HEB0064	Contrangolo idraulico		1	Montaggio
7	E-HEB0100	Linea dell'olio L=2250 mm		1	Montaggio
8	E-HEB0066	Attacco del cilindro (banjo)		1	Montaggio
9		Anello di tenuta		2	Standard
10	E-HEB0066	Attacco del cilindro (banjo)		1	Montaggio
11	E-HEB0118	Cilindro idraulico (2 fori)	FL-8224-A4-B2	1	Montaggio
12	E-HEB0085	Rullo a catena	FL-8224-A4-B9	2	Saldato
13		Rullo della catena della staffa	FL-8224-A4-B12	2	Galvanizzato
14	E-HEB0461	Catena al carrello di sollevamento	LH1234-127LGB/6074-199	2	Standard
15	E-HEB0117	Cilindro idraulico (1 foro)	FL-8224-A4-B3	1	Montaggio
16	E-HEB0165	Ugello a vite	FL-8224-A4-B4	1	Q235A
17	E-HEB0102	Linea dell'olio L=2900 mm		1	Montaggio
18	E-HEB0166	Ugello a vite	FL-8224-A4-B5	1	Q235A



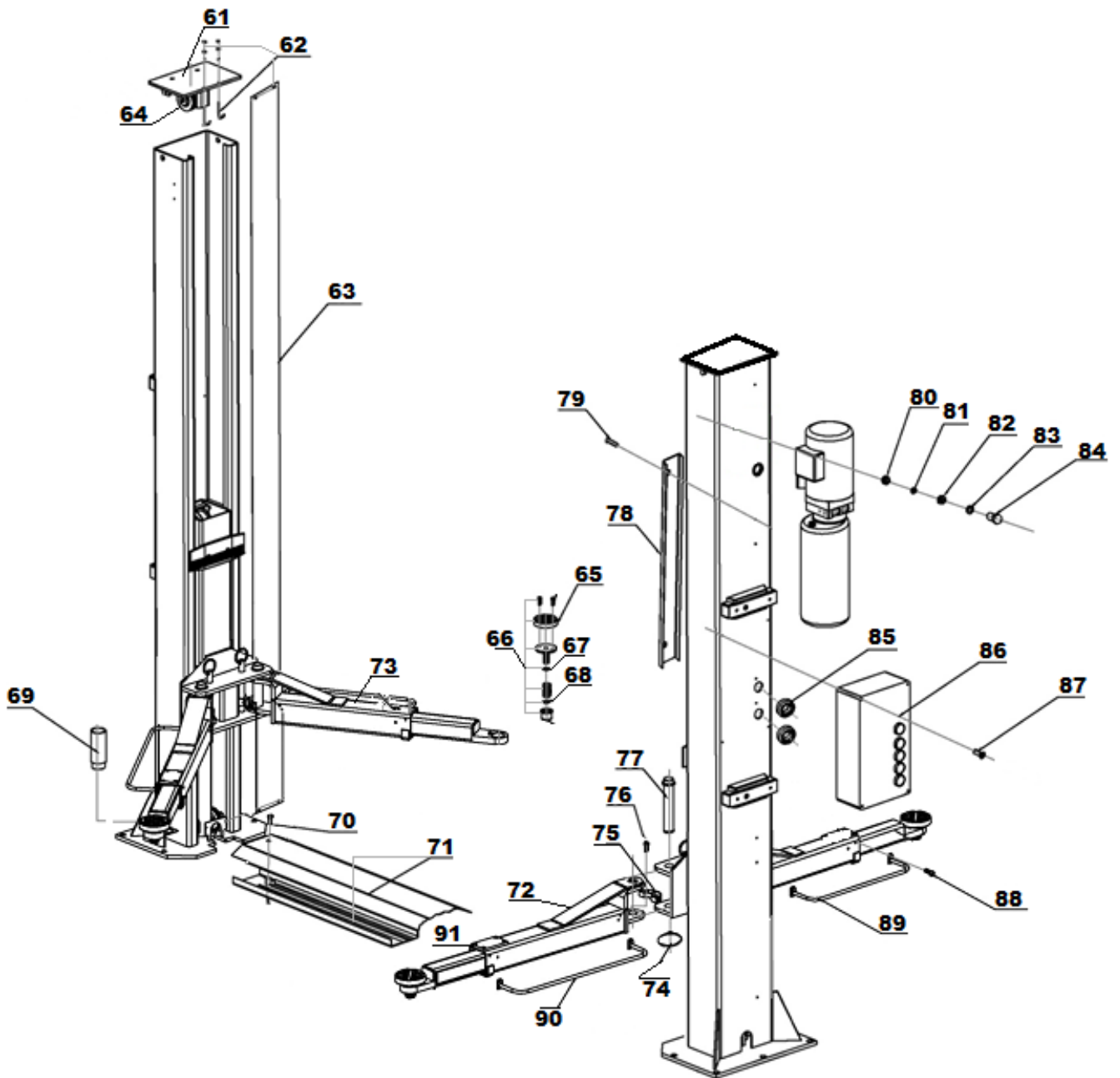
S/N	Numero di parte di ricambio	Nome	Specifiche	Quantità	Caratteristica
19	E-HEB0013	Gancio di sicurezza	8224E-A1-B2	4	Galvanizzato
20	E-HEB0013-3	Vite al supporto M6*16	GB/T818-2000	4	Standard
21		M6*10 (incavo a croce)	GB/T818-2000	24	Standard
22	E-HEB0014	Elettromagnete MQZ2-10	8224E-A1-B4	4	Montaggio
23		Ø20 Anello passacavo	8224E-A1-B6	4	Gomma
24	E-HEB0034	Coperchio dell'elettromagnete	8224E-A1-B5	4	Plastica
25		M5*10	GB/T818-2000	8	Standard
26		M8*20 (vite ad esagono cavo)	GB/T70.2-2000	2	Standard
27		M8 (rondella elastica)	GB/T93-1987	2	Standard
28		Anello di sicurezza	8224-A1-B3-C2	2	zincato
29		Anello di sicurezza tipo B 25	GB/T894.2-1986	2	Standard
30		Lavatrice	8224-A1-B3-C2	2	zincato
31	E-HEB0381	Puleggia folle (superiore)	8224-A1-B2	2	zincato
32	Richiesta	Coperchio della colonna	8225E-A1-B3-C1	2	Saldato








S/N	Numero di parte di ricambio	Nome	Specifiche	Quantità	Caratteristica
33		Anello elastico		4	Standard
34	E-HEB0381	Puleggia folle (in basso)	FL-8224-A1-B2	4	zincato
35	E-HEB0080	Guida del carrello di sollevamento	FL-8224-A3-B6	16	Nylon
36	E-HEB0538	Asta di sblocco Pezzo di dente	FL-8224-A3-B2	4	zincato
37	E-HEB0539	Molla di pressione asta di sblocco	FL-8224-A3-B5	4	zincato
38	E-HEB0056	Bloccaggio del braccio di supporto del dente	FL-8224-A3-B6	4	zincato
39	Richiesta	Chiave parallela pin 5*35	GB/T879.1-2000	4	Standard
40	Richiesta	Anello di sicurezza di tipo B 22	GB/T894.2-1986	4	Standard
41	E-HEB0074	Bulloni del braccio di supporto	FL-8224E-A12	4	zincato
42		Vite a testa svasata M8*16 Testa Phillips	GB/T819.1-2000	4	Standard
43	E-HEB0029	Protezione per l'arresto della porta	FL-8224-A3-B7	2	Gomma
44	Richiesta	Carrello di sollevamento	FL-8224-A3-B1	2	Saldato
45	E-HEB0327	Piastra limitatrice estraibile		4	Standard
46	E-HEB0442	Vite per piastra limitatrice estraibile Piastra		4	Standard



S/N	Numero di parte di ricambio	Nome	Specifiche	Quantità	Caratteristica
47	E-HEB0008	Bobina solenoide per valvola di scarico DC/24V		1	Standard
48	E-HEB0326	Valvola di abbassamento della velocità		1	Standard
49	E-HEB0090	Blocco pompa idraulica		1	Standard
50	E-HEB0134-2	Tubo di aspirazione dell'olio		1	Plastica
51	E-HEB0012	Filtro dell'olio		1	Standard
52	E-HEB0149	Serbatoio dell'olio (rotondo)		1	Plastica
53	E-HEB0127-1	Pompa dell'olio		1	Montaggio
54	E-HEB0082	Albero della frizione		1	zincato
55	E-HEB0487	Valvola di avviamento graduale		1	Standard
56	E-HEB0054	Valvola di controllo della pressione della pompa		1	Montaggio
57	E-HEB0067	Ugello a vite		1	Standard
58	E-HEB0068	Valvola direzionale		1	Standard
59	E-HEB0016	Valvola di scarico		1	Standard
60	E-HEB0094	Motore elettrico 400 V		1	Montaggio



S/N	Numero di parte di ricambio	Nome	Specifiche	Quantità	Caratteristica
61	Richiesta	Piastra di copertura	8225E-A1-B3	2	Montaggio
62	TW SAK	Ganci filettati/dadi/coperchio di protezione della colonna (set)	8224-A13	1	Standard
63	E-HEB0035	Coperchio di protezione della colonna	2700*140	2	Tessuto
64	E-HEB0381	Puleggia di rinvio della fune incl. cuscinetto		2	Standard
65	E-HEB0051	Gomma di montaggio D12cm		4	Gomma
66	E-HEB0041	Giradischi con doppia filettatura		4	Montaggio
67	E-HEB0357	Anello di sicurezza 21 mm	GB/T894.2-1986	4	Standard
68	E-HEB0345	Anello di sicurezza 26 mm	GB/T895.2-1986	4	Standard
69	TW 235 AD09	Estensioni dell'adattatore a innesto (set di 4)		4	zincato
70	Richiesta	Vite a testa svasata M12*16 (esagono cavo)	GB/T70.3-2000	2	Standard
71	E-HEB0534	Piastra di trasmissione (set)	FL-8224-A10	1	Saldato
72	TW242-ARM-L	Braccio di supporto lungo (1 coppia) 890-1390		2	Saldato
73	TW236-ARM-K	Braccio di supporto corto (1 coppia) - 620-880		2	Saldato
74	Richiesta	Anello di sicurezza 38	GB/T894.2-1986	4	Standard
75	E-HEB0059	Dente semicircolare	FL-8224-A7-B5	4	Standard
76	Richiesta	Vite ad esagono cavo M10*35	GB/T70.1-2000	12	Standard
77	E-HEB0074	Bulloni del braccio di supporto	8224-A12	4	zincato
78	E-HEB0290	Piastra di copertura	8224E-A1-B8	6	Q235A
79	Richiesta	Vite a croce M6*25	GB/T818-2000	12	Standard
80		Dado M10	GB/T6170-2000	4	Standard
81		Rondella elastica M10	GB/T93-1987	4	Standard
82		Lavatrice	8224-A14	4	Gomma
83		Rondella M10	GB/T95-1985	4	Standard
84		Vite a testa esagonale M10*35	GB/T5781-2000	4	Standard
85	Richiesta	Ø 40 Boccola per cavo	FL-8224-A1-B7	2	Gomma
86	E-HEB0098-2	Scatola di commutazione completa (400 V)		1	Montaggio
87	E-HEB0027	Vite M6 della scatola degli interruttori		4	Plastica
88	Richiesta	Vite ad esagono cavo M8*12	GB/T70.2-2000	8	Standard
89	E-HEB0168	Protezione per i piedi 33 cm	FL-8224-A18-B4	2	Saldato
90	E-HEB0170	Protezione per i piedi 60 cm	FL-8224-A7-B4	2	Saldato
91	E-HEB0053	Supporto rettangolare in gomma		2	Gomma

13.6 Elenco delle parti di ricambio

S/N	Numero di parte di ricambio	Nome	Specifiche	Quantità	Immagine
1	E-HEB0002	Interruttore principale	LW26GS-20/04	1	
2	E-HEB0071-1	Pulsante SU	Y090-11BN	1	 
3	E-HEB0071-3	Pulsante Blocco	Y090-11BN	1	 
4	E-HEB0071-1	Pulsante In basso	Y090-11BN	1	 
5	E-HEB0071-1	Pulsante Anti sollevamento	Y090-11BN	1	 
6	E-HEB0011	Spia di rete	AD17-22G-AC24	1	
7	E-HEB0073-4	Trasformatore	BK-160VA / Tensione: 380V - 24V	1	
8	E-HEB0003	Contattore motore CJX2-1210/AC24	CJX2-1210/AC24	1	
9	E-HEB0077-C16	Interruttore automatico 3 volte C16	DZ47-63 C16/3P	1	
10	E-HEB0075-C03	Interruttore automatico a 1 giro C3	DZ47-63 C3/1P	1	
11	E-HEB0075-C010	Interruttore automatico a 1 giro C10	DZ47-63 C10/1P	1	
12	E-HEB0010	Interruttore di fine corsa	TZ8108	1	
13	E-HEB0001	Interruttore di emergenza	Y090-11ZS/RED	1	

S/N	Numero di parte di ricambio	Nome	Specifiche	Quantità	Immagine
14	E-HEB0043	Raddrizzatore a ponte con condensatore	KBPC5A-35A 4700UF/50A	1	
15	E-HEB0004-AC8	Relè di commutazione LY2NJ/AC24, LED rosso, 8 pin	LY2NJ/AC24V	1	
16	E-HEB0005-8	Base per relè di commutazione	PTF-08A	1	
17	E-HEB0006	Relè a tempo	ST6PA-5S/AC24V	1	
18	E-HEB0006a	Presse per relè di temporizzazione	PYF-08AE	1	
19	E-HEB0044	Presse di corrente incorporata 220V IP44		1	
20	E-HEB0097-3	Scatola degli interruttori vuota		1	
21	E-HEB0346	Adesivo per la scatola degli interruttori		1	
22	E-HEB0146	Guarnizione del pistone del cilindro idraulico	63-48-10	2	



La Società

Twin Busch GmbH | Amperestr. 1 | D-64625 Bensheim

dichiara che il **ponte a 2 colonne**

**TW236PE-400, TW236PE-230, TW236PEB3.9-400, TW236PEB3.9-230,
TW242PE-400, TW242PE-230, TW242PEB4.3-400, TW242PEB4.3-230
TW250-400, TW250-230, TW250B4.5-400, TW250B4.5-230 | 3,6t, 4,2t, 5,0t**

Numero di serie:

Corrisponde nella versione che immettiamo sul mercato, i pertinenti requisiti essenziali di salute e sicurezza di uno o più delle (a)seguenti(e) direttiva(e) CE nella sua versione attuale.

Direttive CE

2006/42/CE

Macchine

2014/35/EU

Bassa tensione

Norme e regolamenti armonizzati applicati

EN 1493:2022

Sollevatori

EN 60204-1: 2018

Sicurezza del macchinario – Attrezzature di macchine elettriche

Certificato di esame CE del tipo

M6A 087411 0081 Rev. 00

Data di emissione: 17.08.2023

N8MA 087411 0080 Rev. 00

Luogo: München

N. tecnico documento: 646642303601

Autorizzazione di certificazione:

TÜV SÜD Product Service GmbH,

Ridlerstraße 65,

D-80339 München

Numero dell' organismo notificato: 0123

In caso di uso improprio, non ché in caso di modifica o modifiche non concordate con noi, questa dichiarazione perderà la sua validità.

Persona autorizzata a preparare la documentazione tecnica: Michael Glade (indirizzo come sotto)

Firmatario autorizzato:
Bensheim, 07.11.2023



TWIN BUSCH GmbH
 Amperestr. 1 · 64625 Bensheim
 Tel. 06251 / 70585-0 · Fax: 70585-29
 Michael Glade
 Qualitätsmanagement



Altri prodotti sono disponibili su:

twinbusch.it

Twin Busch GmbH
Ampèrestraße 1
D-64625 Bensheim

Tel.: +49 (0) 6251-70585-289
Fax: +49 (0) 6251-70585-29
E-mail: italia@twinbusch.de

Le specifiche tecniche e le immagini indicate nel manuale d'uso non sono vincolanti. I nostri prodotti sono soggetti a modifiche tecniche, pertanto lo stato di consegna può variare.