

# **TW436P-D2-G**

## **INSTALLATION, BEDIENUNG UND WARTUNG**



*Lesen Sie diese Betriebsanleitung sorgfältig durch, bevor Sie die Hebebühne in Betrieb nehmen!  
Befolgen Sie die Anweisungen genauestens.*

## Inhaltsverzeichnis

<b>1. Allgemeines</b>	<b>1</b>
<b>2. Identifikation der Gebrauchsanleitung</b>	<b>1</b>
<b>3. Technische Daten</b>	<b>1</b>
<b>4. Modifikation des Produktes</b>	<b>1</b>
<b>5. Sicherheitsbezogene Informationen</b>	<b>2</b>
5.1 Sicherheitshinweise	2
5.2 Warnhinweise und Symbole	3
5.3 Sicherheitseinrichtungen	4
5.4 Überwachung und Prüfung der Sicherheitseinrichtungen	4
<b>6. Übereinstimmung mit dem Produkt</b>	<b>5</b>
<b>7. Technische Spezifikation</b>	<b>5</b>
7.1 Maschinenbeschreibung	5
<b>8. Aufbau der Hebebühne</b>	<b>6</b>
8.1 Vor der Installation	6
8.2 Bodenverhältnisse	6
8.3 Aufbauanleitung	6
8.4 Prüfpunkte nach dem Aufbau	14
<b>9. Inbetriebnahme</b>	<b>15</b>
9.1 Sicherheitsvorkehrungen	15
9.2 Beschreibung der Bedieneinheit (Kontrollbox)	15
9.3 Ablaufplan Hebe- und Senkvorgang	16
9.4 Bedienungsanleitung	17
<b>10. Fehlersuche</b>	<b>18</b>
<b>11. Wartung</b>	<b>19</b>
11.1 Tägliche Prüfung und Wartung der Hebebühnenelemente vor der Benutzung	19
11.2 Wöchentliche Prüfung und Wartung der Hebebühnenelemente	19
11.3 Monatliche Prüfung und Wartung der Hebebühne	19
11.4 Jährliche Prüfung und Wartung der Hebebühnenelemente	20
<b>12. Verhalten im Störfall</b>	<b>20</b>
<b>13. Anhang</b>	<b>21</b>
13.1 Packliste	21
13.2 Abmessungen der Hebebühne	22
13.3 Fundamentvoraussetzungen und Arbeitsbereich	23

13.4 Hydraulikplan .....	25
13.5 Schaltpläne.....	26
13.6 Teilebeschreibung der Hebebühne .....	30
13.7 Ersatzteilliste .....	35

## **Weiterer Anhang:**

- **Betriebsanweisung für Hebebühnen**
- **Prüfbuch für Hebebühnen**
- **EU-Konformitätserklärung**

Wichtige Informationen:

**AUFBAU**



Das Aufbauvideo zu dieser Hebebühne finden Sie auf YouTube: <https://youtu.be/GyxddJVztc> oder scannen Sie den QR-Code.



**PRODUKTVORSTELLUNG**



Das Produktvorstellungsvideo zu dieser Hebebühne finden Sie auf YouTube: <https://youtu.be/M29T9jtp7FU> oder scannen Sie den QR-Code.





## TIPS & TRICKS



In der Rubrik "Tips & Tricks" zeigen wir Ihnen einfache Lösungen, in Videos, um mit Ihren TWIN BUSCH® Produkten noch effizienter zu arbeiten. Unser Technikspezialist erklärt Ihnen die exakten Handgriffe.

[https://www.twinbusch.de/product\\_info.php?products\\_id=435#horizontalTab4](https://www.twinbusch.de/product_info.php?products_id=435#horizontalTab4)

## 24/7 Service Center:



Unser **24/7 Self-Service Center** ist eine mobile Website zur Selbst-diagnose bei Problemen mit Ihrer Twin Busch Hebebühne, Reifenmontage- oder Wuchtmaschine. Dort bieten wir Ihnen eine umfangreiche Video-Sammlung, in der von der Feineinstellung über die Wartung bis zum Austausch von Komponenten eine Vielzahl von relevanten Themen zu Ihrem Twin Busch Produkt behandelt wird.

Mit dem **24/7 Self-Service Center** steht Ihnen ein vielseitiges Werkzeug zur Verfügung, mit dessen Hilfe Sie lernen können, Ihre Twin Busch Hebebühne, Reifenmontage- oder Wuchtmaschine eigenständig zu warten und zu reparieren.

Um die Seite auf Ihrem Mobilgerät zu öffnen, besuchen Sie bitte [twinbusch.com/qr](https://www.twinbusch.com/qr) oder scannen Sie den nebenstehenden QR-Code.

Bei Twin Busch Hebebühnen, die ab Mitte 2020 ausgeliefert wurden, finden Sie den QR-Code außerdem auf einem Aufkleber am Schaltkasten.

## 1. Allgemeines

Die 4-Säulen-Doppelparkhebebühne **TW436PD2-G** besteht im Allgemeinen aus vier Säulen, zwei Trägern, vier Plattformen, einem Hydraulikzylinder und einem Motor. Die Hebebühne wird von einem elektrohydraulischen System angetrieben. Das Auf- und Abfahren von Plattformen wird durch Ein- und Ausfahren des Zylinders gesteuert. Um höchste Sicherheit zu gewährleisten, ist sie mit mechanischen Sicherheitsrasten in den vier Säulen ausgestattet, die automatisch in den Vorgang des Anhebens eingreifen, um die Plattformen von plötzlichem Herunterfallen zu sichern.

## 2. Identifikation der Gebrauchsanleitung

Gebrauchsanleitung **TW 436PD2-G**

der Twin Busch GmbH,  
Ampèrestraße 1,  
D-64625 Bensheim

Telefon: +49 6251-70585-0  
Telefax: +49 6251-70585-29  
Internet: [www.twinbusch.de](http://www.twinbusch.de)  
Email: [info@twinbusch.de](mailto:info@twinbusch.de)

Stand: -00, 17.07.24

Datei: TW436PD2-G\_4-Säulenhebebühne\_Handbuch\_de\_00\_20240717.pdf

## 3. Technische Daten

Stromversorgung	230 V
Absicherung	16A (C/Träge)
Tragkraft CE	3.600 kg
Schutzgrad	IP 54
Hebezeit	ca. 45 sek
Senkzeit	ca. 30 sek
Nettogewicht	1400 kg
Geräuschpegel	< 70 db
Arbeitsumfeld	Arbeitstemperatur: -15°C bis +40°C rel. Luftfeuchte: 30 % bis 85 %

## 4. Modifikation des Produktes

Die unsachgemäße Verwendung, sowie nicht mit dem Hersteller abgesprochene Modifikationen, Umbauten und Anbauten der Hebebühne und all seiner Komponenten sind nicht erlaubt. Bei unsachgemäßer Installation, Bedienung oder Überlastung wird der Hersteller keine Haftung übernehmen. Ebenso erlischt die CE-Zertifizierung und die Gültigkeit des Gutachtens durch die unsachgemäße Verwendung.

Sollten Änderungswünsche bestehen, so kontaktieren Sie zuvor Ihren Händler oder das fachkundige Personal der Twin Busch GmbH.

## 5. Sicherheitsbezogene Informationen

Lesen Sie die Bedienungsanleitung sorgfältig durch, bevor Sie die Hebebühne in Betrieb nehmen. Bewahren Sie die Anleitung zum Nachschlagen auf. Befolgen Sie die Anweisungen genau, um die beste Leistung der Maschine zu erreichen und um Schäden durch persönliches Verschulden zu vermeiden.

Kontrollieren Sie sämtliche Verbindungen und Bauteile gründlich auf Beschädigungen. Die Hebebühne darf nur in Betrieb genommen werden, wenn sie in einem betriebs sicheren Zustand ist.

### 5.1 Sicherheitshinweise

- Installieren Sie die Hebebühne nicht auf einer asphaltierten Oberfläche.
- Lesen und verstehen Sie die Sicherheitshinweise bevor Sie die Hebebühne bedienen.
- Verlassen Sie unter keinen Umständen die Bedieneinheit, wenn die Hebebühne in Bewegung ist.
- Halten Sie Hände und Füße von beweglichen Teilen fern. Achten Sie beim Absenken besonders auf Ihre Füße.
- Die Hebebühne ist ausschließlich von geschultem Personal zu bedienen.
- Unbeteiligte Personen sind in der Nähe der Hebebühne nicht erlaubt.
- Tragen Sie passende Arbeitskleidung.
- Die Umgebung der Hebebühne sollte immer frei von störenden Objekten gehalten werden.
- Die Hebebühne ist für das Anheben Kraftfahrzeugen entwickelt, welche das zulässige Höchstgewicht nicht überschreiten.
- Stellen Sie immer sicher, dass sämtliche Sicherheitsvorkehrungen getroffen sind bevor Sie in der Nähe oder unter dem Fahrzeug arbeiten.

**Entfernen Sie niemals sicherheitsrelevante Komponenten von der Hebebühne.**

**Benutzen Sie die Hebebühne nicht, wenn sicherheitsrelevante Komponenten fehlen oder beschädigt sind.**

- Bewegen Sie unter keinen Umständen das Fahrzeug oder entfernen schwere Gegenstände aus dem Fahrzeug, welche erhebliche Gewichtsunterschiede hervorrufen könnten, während das Fahrzeug auf der Hebebühne steht.
- Überprüfen Sie immer die Beweglichkeit der Hebebühne, um die Leistungsfähigkeit zu garantieren. Sorgen Sie für regelmäßige Wartung. Sollte eine Unregelmäßigkeit auftreten, stoppen Sie sofort die Arbeit mit der Hebebühne und kontaktieren Sie ihren Händler.
- Senken Sie die Hebebühne komplett, wenn Sie nicht in Gebrauch ist. Vergessen Sie nicht die Stromzufuhr zu unterbrechen.
- Sollten Sie die Hebebühne für einen längeren Zeitraum nicht benutzen, dann:
  - a. Trennen Sie die Hebebühne von der Stromquelle
  - b. Leeren Sie den Öltank
  - c. Schmieren Sie die beweglichen Teile mit Schmieröl/-fett

**Vorsicht: Um die Umwelt zu schonen entsorgen Sie das nicht mehr genutzte Öl auf vorgeschriebene Weise.**

- Für das sichere Anheben von Transportern sind unbedingt die optionalen Spezialaufnahmeadapter zu verwenden. Diese finden Sie unter: [www.twinbusch.de](http://www.twinbusch.de)

## 5.2 Warnhinweise und Symbole

Alle Warnhinweise sind deutlich sichtbar an der Hebebühne angebracht, um sicher zu gehen, dass der Nutzer das Gerät auf sichere und angebrachte Weise benutzt.

Die Warnhinweise müssen sauber gehalten und ersetzt werden, sollten sie beschädigt oder nicht vorhanden sein. Bitte lesen Sie die Zeichen genau und prägen Sie sich deren Bedeutung für zukünftige Bedienungen ein.



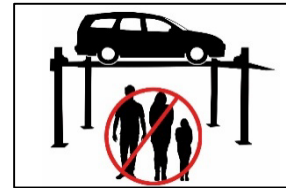
Vor Gebrauch Anleitung und Sicherheitshinweise aufmerksam lesen!



Bedienung der Hebebühne nur durch Fachpersonal!



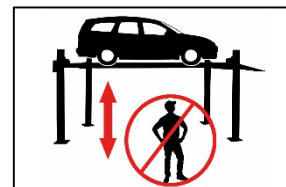
Reparaturen und Wartungen nur durch Fachpersonal, niemals Sicherheitseinrichtungen außer Betrieb setzen!



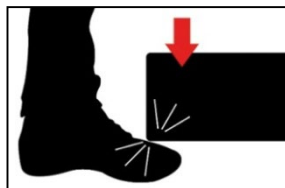
Nur Fachpersonal im Umkreis der Hebebühne erlaubt!



Fluchtwege immer freihalten!



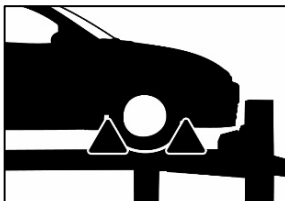
Der Aufenthalt von Personen (beim Heben oder Senken) unter der Hebebühne ist verboten!



Achten Sie beim Ablassen auf Ihre Füße! Quetschgefahr!



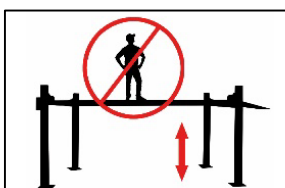
Quetschgefahr beim Heben oder Senken!



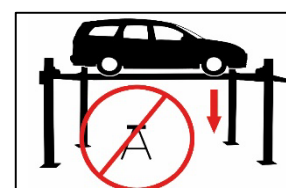
Fahrzeug gegen wegrrollen sichern!



Beschädigte Hebebühne darf nicht in Betrieb genommen werden!



Nicht auf den Fahrbahnen stehen (beim Heben oder Senken)!



Keine Gegenstände unter der Hebebühne beim Senken!



Hebebühne nicht mit Fahrzeug rangieren!



Gebrauch nur auf ebenem Boden!



VORSICHT!  
Elektrische Spannung!

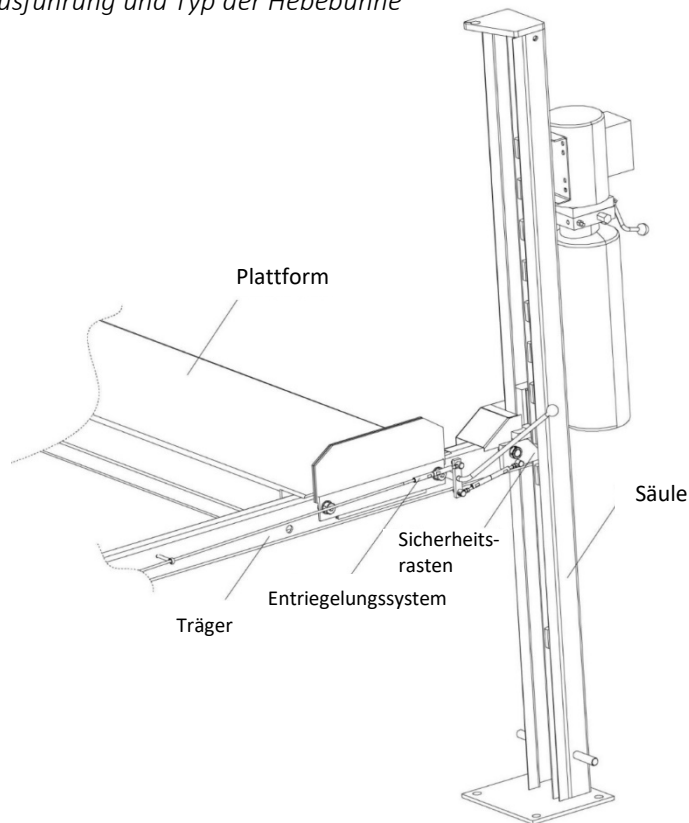


### 5.3 Sicherheitseinrichtungen

Zum sicheren Betrieb der Hebebühne ist diese mit folgenden Sicherheitseinrichtungen ausgerüstet \*):

- Sicherheitsrasten
- Drosselventil in Hydraulikleitung
- Endschalter
- Hubschlittenarretierung
- Einrichtungen gegen Klemmen und Quetschen (Schachtschutz, Fußabweiser)
- Synchronisierungsseile/-ketten

*\*) je nach Ausführung und Typ der Hebebühne*



### 5.4 Überwachung und Prüfung der Sicherheitseinrichtungen

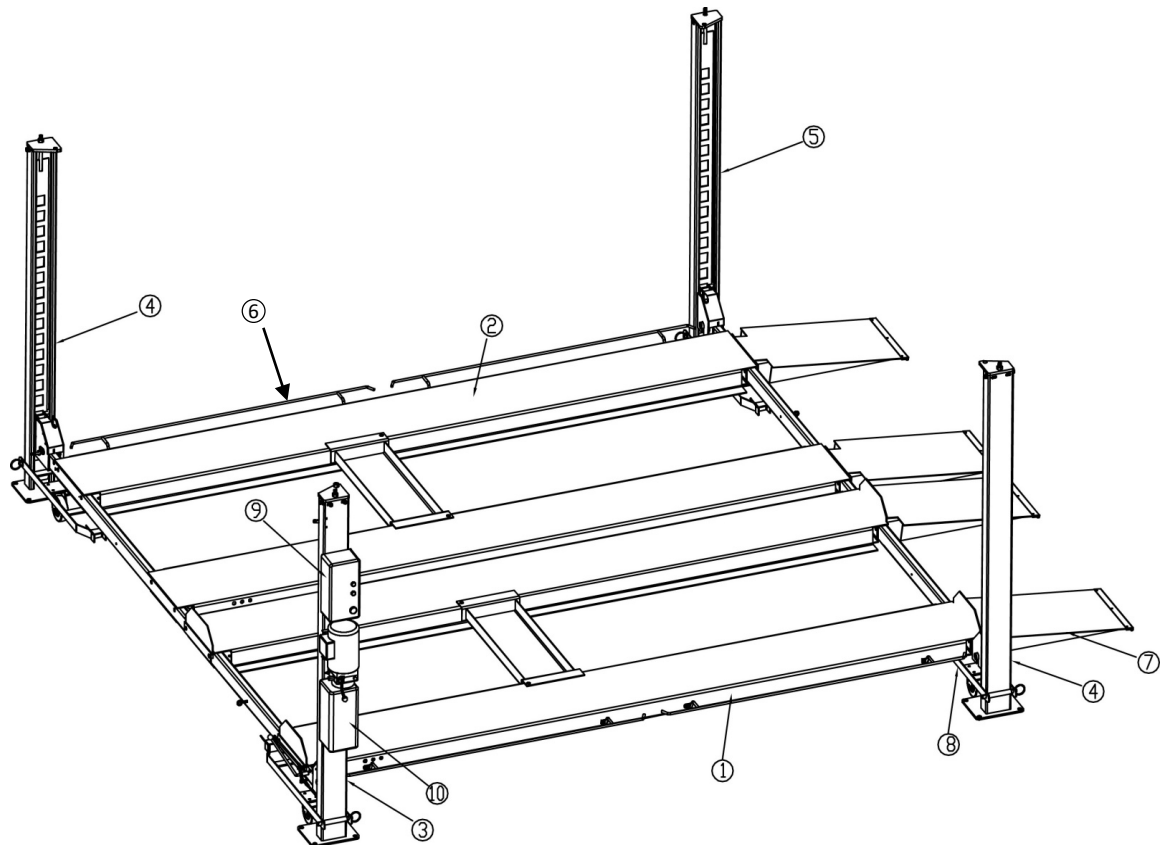
- |                               |  |
|-------------------------------|--|
| - Sicherheitsrasten           | Funktionsprüfung, beim Absenken der Hebebühne müssen Sicherheitsrasten gleichzeitig einrasten und die Abwärtsbewegung stoppen. |
| - Drosselventil               | Feste Drossel, eine Überprüfung durch Anwender nicht möglich.  |
| - Endschalter                 | Wenn der Endschalter gedrückt wird, stoppt der Motor bzw. kann er nicht anlaufen.  |
| - Hubschlittenarretierung     | Bei angehobener Fahrbahn muss die Hubschlittenarretierung einrasten und bei seitlicher Belastung sicher eingerastet bleiben.   |
| - Einrichtungen, Klemmen etc. | Die Einrichtungen müssen angebracht, funktionsbereit und dürfen nicht verformt oder beschädigt sein.                           |
| - Synchronisierungsseile      | Zustand prüfen.  |

## 6. Übereinstimmung mit dem Produkt

Die 4-Säulenhebebühne TW 436PD2-G ist CE-zertifiziert und ist konform mit der Maschinenrichtlinie 2006/42/EC und erfüllt dabei die Normen EN 1493:2010, EN 60204-1:2009 (siehe unter: EU-Konformitätserklärung, am Ende der Gebrauchsanleitung).

## 7. Technische Spezifikation

### 7.1 Maschinenbeschreibung



- 1 Hauptfahrbahn
- 2 Nebenfahrbahn
- 3 Hauptsäule
- 4 Nebensäule 1
- 5 Nebensäule 2
- 6 Fußschutzbügel
- 7 Auffahrrampe
- 8 Mobil-Kit (Optional)
- 9 Steuereinheit
- 10 Motor- /Tankeinheit

## 8. Aufbau der Hebebühne

### 8.1 Vor der Installation

Benötigtes Werkzeug und Ausrüstung:

- Geeignetes Hebewerkzeug für die unhandlichen und schweren Bauteile
- Hammer, Kneifzange
- Kreuz- und Schlitzschraubendreher
- Satz Innensechskantschlüssel
- Schraubenschlüsselaufsätze und Gabelschlüssel
- Schlagbohrmaschine
- Hydrauliköl HLP 32

#### 8.1.1 Kontrollliste (Packliste):

Packen Sie alle Komponenten der Hebebühne aus und kontrollieren Sie die Vollständigkeit aller Bauteile mit Hilfe der Packliste (siehe **Anhang: Packliste**).

### 8.2 Bodenverhältnisse

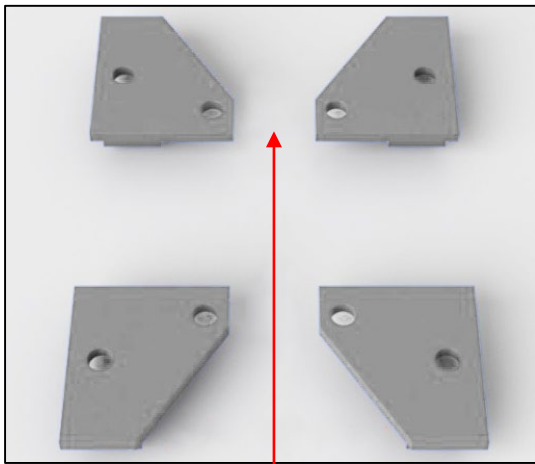
Die Hebebühne muss auf einem soliden Fundament mit einer Druckfestigkeit von mehr als 3 kg/mm<sup>2</sup>, einer Ebenheit von weniger als 5 mm und einer Minstdicke von 200 mm installiert werden. Detaillierte Angaben finden Sie auch in dem entsprechenden Fundamentplan auf unserer Homepage unter [www.twinbusch.de](http://www.twinbusch.de).

Anmerkung: Sollte ein neuer Betonboden gegossen werden, so muss dieser mindestens 28 Tage ruhen bis eine Hebebühne installiert werden kann.

### 8.3 Aufbauanleitung

- 1) Lesen und verstehen Sie die Bedienungsanleitung bevor Sie fortfahren. Ihre Hebebühne wird in zwei Packstücken geliefert.
- 2) Entfernen Sie die Verpackung und entnehmen Sie die Rampen zwischen den Säulen. Entfernen Sie die Halteschrauben und entnehmen die vordere rechte Säule. Entnehmen Sie das Paket mit der Motoreinheit. Entnehmen Sie nun den Schaltkasten und die Kiste mit den Kleinteilen.
- 3) Dann entnehmen Sie die anderen drei Säulen. Auf der unteren Fahrbahn befinden sich weitere Teile, die Sie zur Seite legen.
- 4) Um die Traversen vom hinteren Packstück zu entnehmen, schieben Sie diese auseinander. (Diese können mit einem geeigneten Hebewerkezug transportiert werden.)  
**Achtung: Vor dem Aufbau sollten Sie sich überlegen, an welcher Position Sie die Hauptsäule platzieren wollen.** Auf der gleichen Seite muss sich dann die Hauptfahrbahn mit dem Hydraulikzylinder, sowie die Traversenseiten mit den Kabeln befinden. Achten Sie auch auf den ausreichenden Abstand zu den umliegenden Wänden. **Die Bühne kann jederzeit mit einem optional erhältlichen Mobil-Kit bewegt und neu ausgerichtet werden.**

- 5) Unterbauen Sie die Traversen zum einfachen Positionieren. Legen Sie die erste Traverse auf die Seite.  
**Hinweis: Die Kabel an der Traverse müssen auf der gleichen Seite sein, wo später die Hauptfahrbahn montiert wird.**
  
- 6) Bringen Sie zwei einfache Säulen für das hintere Ende der Bühne in Position. Die Säulen müssen so gelegt werden, dass die innere Seite mit der Leiter zur Traverse zeigt. Nun führen Sie die Leiter in die dazugehörige Führung der Traverse ein. Führen Sie diese bis zur ersten Rastposition ein.  
**Hinweis: Alle Leiter müssen in der gleichen Rastposition blockiert werden.**
  
- 7) Dann schieben Sie die Säule auf die Gleiter der Traverse. Unterbauen Sie die Säulenspitze vor dem Absetzen für eine leichtere Montage des Deckels. Stellen Sie sicher, dass Sie die richtigen Säulendeckel auf die Säulen aufsetzen. Im aufgerichteten Zustand müssen später die innen liegenden freien Bohrungen für die Stahlseile nach innen zur Bühnenmitte zeigen.



Fahrtrichtung



Abbildung: Säulendeckelmontage

Entnehmen Sie die Mutter und Belegscheibe der Leiter und führen Sie die Gewindestange für das dafür vorgesehene Loch im Deckel. Die Mutter und Belegscheibe von außen wieder aufsetzen.

Die Sicherheitsrasten werden erst nach dem Aufbau exakt eingestellt. Wiederholen Sie diese Schritte auf der anderen Seite und richten die hinteren Säulen auf.

- 8) Wiederholen Sie diesen Prozess mit der vorderen Seite. **Achtung: Achten Sie hier auf die Kabel an der Traverse.** Richten Sie dann die Vorderseite auf.
  
- 9) An den drei Löchern für Hydraulik und den elektrischen Verbindungen erkennen Sie die Hauptfahrbahn. Diese wird erst als letztes benötigt.

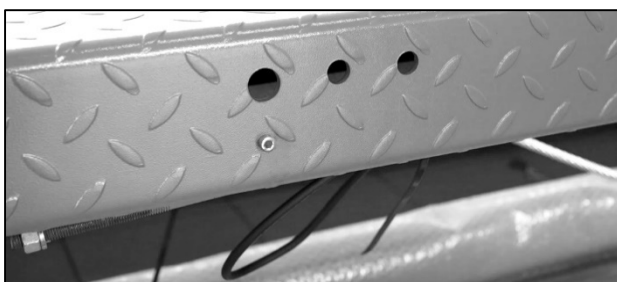


Abbildung: Hauptfahrbahn

- 10) Schrauben Sie die erste Fahrbahn ab und legen Sie diese ggf. mit einem Hebwerkzeug in Position. Vor dem Absetzen der Fahrbahn, sollten Sie die Säulen grob ausrichten. Setzen Sie die Fahrbahn auf den Traversen ab aber halten Sie diese immer noch leicht unter Spannung, bis diese verschraubt ist.
- 11) Achten Sie darauf, dass bei jedem Fahrbahn-Paar die Kanten für die schiebbaren Traversen und die optional verfügbaren Ölauffangwannen nach innen zeigen müssen. Setzen Sie die Schrauben und Endbleche ein. Diese werden von innen mit Sprengringen und Muttern gesichert. Ziehen Sie dann die Schrauben leicht an. Wenn alle Fahrbahnen montiert sind, werden diese Schrauben fest angezogen.

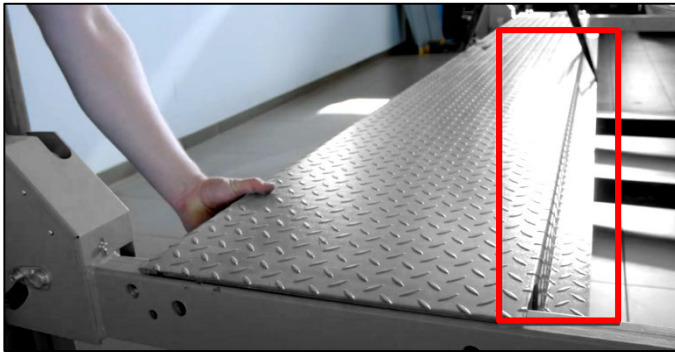


Abbildung: Fahrbahn-Paar

- 12) Danach positionieren Sie die zweite Fahrbahn genauso. **Hinweis: Der einzige Unterschied ist, dass diese Fahrbahn vor dem Transport und dem Absetzen umgedreht werden muss.**
- 13) Bevor Sie die Hauptfahrbahn positionieren, lösen Sie die Kabel an beiden Traversen. Danach können alle vier Fahrbahnen fest geschraubt werden. Entfernen Sie nun alle Kabelbinder unter den Fahrbahnen.
- 14) Entfernen Sie die Schutzkappe, sowie Mutter und Beilegscheibe von dem Hydraulikschlauch unter der Fahrbahn. Danach wird die Beilegscheibe wieder eingesetzt und das Ende des Schlauchs wird durch das mittlere Loch geführt und von außen mit Mutter und Beilegscheibe gesichert.
- 15) Stahlseile verlegen  
Entfernen Sie zuerst die Schutzkappen der Rollen von beiden Traversen. Ziehen Sie den Zylinder heraus. Entfernen Sie die Mutter am ersten Seil, das verlegt werden soll. Ziehen Sie an dem Seil. Danach wird das Seil durch die Aussparung zwischen Säule und Fahrbahn nach außen verlegt (1). Dann fädeln Sie das Seil in die Umlenkrolle ein (2) und durch das Loch am Säulendeckel (3). Die anderen Seile werden entsprechend der Säule ebenfalls verlegt.

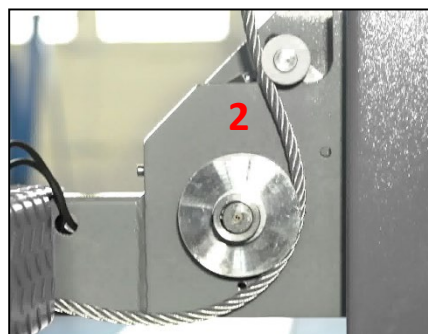


Abbildung: Verlegen der Stahlseile

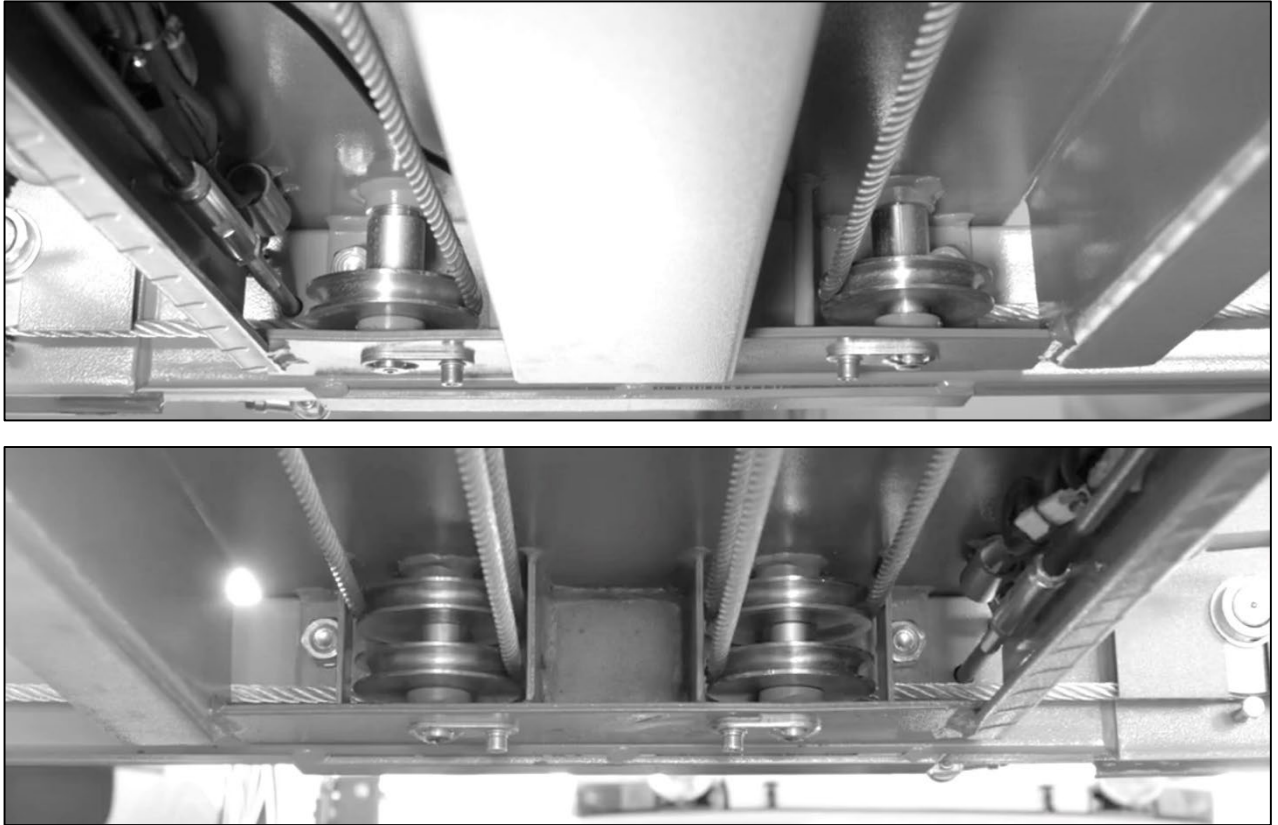


Abbildung: Verlegung der Stahlseile auf beiden Seiten

16) Montage des Schaltkastens

Schrauben Sie den Schaltkasten auf und entnehmen Sie die Montageschrauben und Kabelbinder. Schrauben Sie den Schaltkasten an der Hauptsäule fest.

17) Montieren Sie die Motoreinheit.

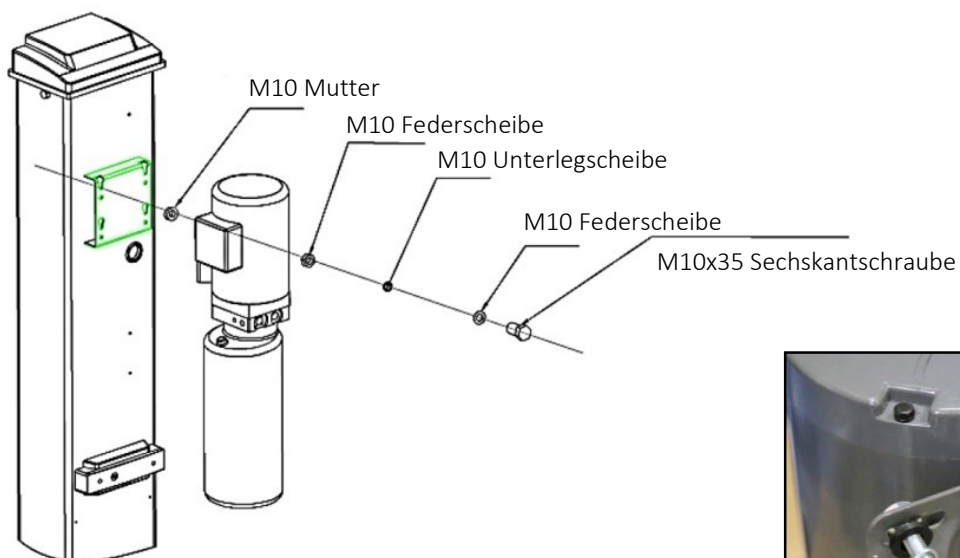


Abbildung: Motoreinheit

- a) Vergewissern Sie sich, dass alle Schlauchenden sauber und schmutzfrei sind.
- b) Ziehen Sie die Mutter an der Motoreinheit gut an.
- c) Montieren Sie jeweils an Motor und Zylinder die Entlüftungsleitung.

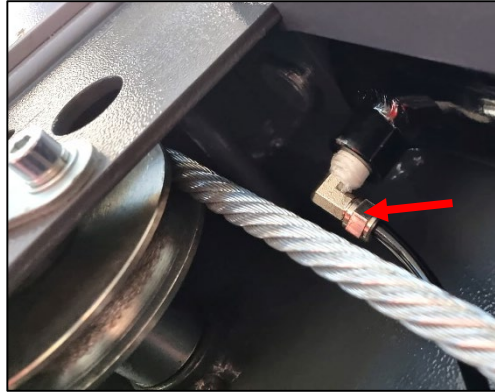


Abbildung: Entlüftungsleitung

### 18) Montieren Sie den Endabschalter.

- a) Schrauben Sie die zwei Befestigungsschrauben auf der Rückseite ab.
- b) Montieren Sie die Endabschalter oben am Ende der Hauptsäule. Vor der Montage muss dieser entsprechend justiert werden. Öffnen Sie die Schraube zum Einstellen der Tastarmlänge und schieben Sie den Tastarm um etwa zweidrittel der Gesamtlänge nach vorne. Ziehen Sie die Schraube wieder fest und öffnen Sie die Schraube zum Einstellen der Drehung. Drehen Sie den Tastarm, um 90 Grad nach oben und fixieren Sie ihn an dieser Position. Dann schrauben Sie die Befestigungsschrauben auf der Rückseite heraus und montieren den Endabschalter oben an der Hauptsäule.



Abbildung: Positionierung des Endabschalters

- c) Verlegen Sie das Kabel des Endabschalters durch das obere Loch Richtung Schaltkasten.

### 19) Schließen Sie das Kabel des Endabschalters anhand seiner Nummer im Schaltkasten an. Führen Sie dann die Kabel der Motoreinheit (1) und das Kabel des Ablassventils (2) in den Schaltkasten.

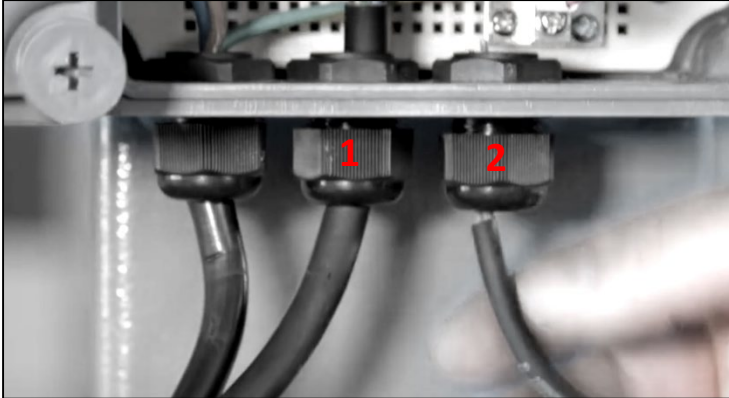
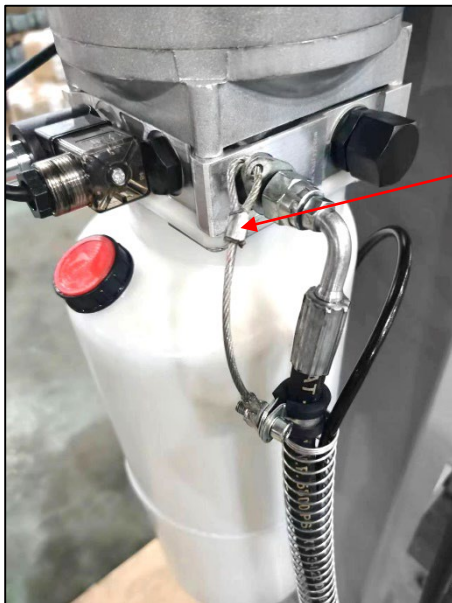


Abbildung: Kabel Schaltkasten

- 20) Entfernen Sie die Feder vom Hydraulikschlauch. Verbinden Sie das gerade Ende des Hydraulikschlauchs und ein Ende des Entlüftungsschlauchs mit einem Kabelbinder. Führen Sie die Schläuche durch die Feder und entfernen den Kabelbinder wieder.
- 21) Ziehen Sie den Motorhydraulikanschluss fest an.
- 22) Ziehen Sie den Entlüftungsanschluss ebenfalls fest an. Anschließend schließen Sie den Entlüftungsschlauch an.
  - a) Montieren Sie die beiden Stahlseile zur Sicherung des unter Druck stehenden Hydraulikschlauchs, sodass dieser nicht unkontrolliert durch die Gegend geschleudert wird.



Stahlseil zur Sicherung

- 23) Um den Öltank aufzufüllen, wird als erstes die Magnetspule des Ablassventils entfernt. Prüfen Sie, dass das Ablassventil ordnungsgemäß verschlossen ist. Sollte es geöffnet sein, verschließen Sie es durch Hineindrücken und durch Drehen im Uhrzeigersinn. Dann öffnen Sie den Deckel von dem Öltank und befüllen Sie den Tank mit bis zu 5-6 Litern Hydrauliköl. **Hydrauliköl Typ: HLP 32.** Nach dem Befüllen verschließen Sie den Tank wieder sorgfältig und setzen das elektromagnetische Ablassventil wieder auf.
- 24) Stellen Sie sicher, dass alle Hydraulikverbindungen fest angezogen sind. Nach dem Anschließen an das Strom-Netz kann nun die Bühne angeschaltet und zum ersten Mal hochgefahren werden.



- a) Halten Sie beim Hochfahren auch die seitliche Taste gedrückt, um den Seilschlaffschutz zu ignorieren.
  - b) Achten Sie beim Hochfahren auf den Stand im Öltank. Der Ölstand sollte nicht so weit sinken, dass die Pumpe Luft ansaugen kann.
  - c) Danach können Sie die restlichen 4-5 Liter Hydrauliköl einfüllen und für den weiteren Aufbau die Hebebühne bis fast nach ganz oben fahren.
- 25) Führen Sie den Entlüftungsschlauch durch das rechte Loch der Fahrbahn und schließen diesen an den Zylinder an.
- 26) Montage zur Entriegelung
- a) Entfernen Sie das Zwischenstück, Sprengring und Mutter vom Entriegelungshebel.
  - b) Setzen Sie den Entriegelungshebel in die vorgesehene Bohrung und fügen Sie von der Innenseite zuerst die Mutter und danach den Sprengring bei.
  - c) Dazu kommt noch das Zwischenstück.
  - d) Danach entfernen Sie die Mutter und den Sprengring von der Gewindestange unter der Fahrbahn.
  - e) Verschrauben Sie Gewindestange mit dem Entriegelungshebel über das Verbindungsstück.
  - f) Danach montieren Sie die Entriegelung exakt genauso auf der anderen Seite.

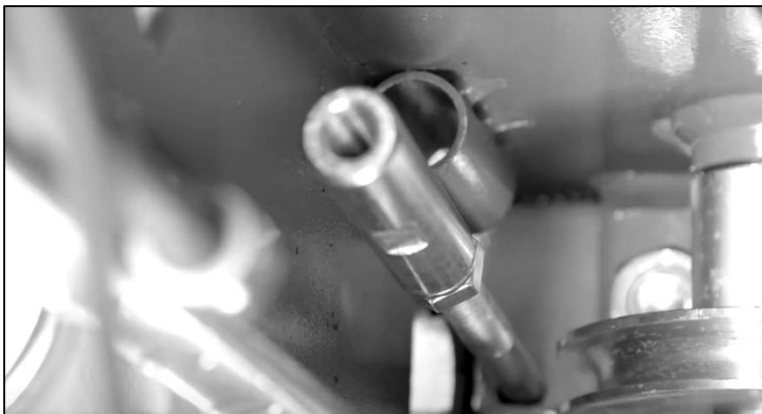


Abbildung: Entriegelungshebel

- g) Um das Gestänge in die Führungsösen der Traverse einführen zu können, muss als erstes auf einer Seite der Stange das aufgeschraubte Kugelelement entfernt werden. Kontrollieren Sie beim Einfädeln in die Führungsösen, dass diese auch weit genug herausgedreht sind. Die Stange sollte im späteren Betrieb nicht gebogen werden und sich leicht bewegen lassen.
- h) Schrauben Sie nun das Kugelelement wieder auf und befestigen dieses an dem Entriegelungshebel an der Traverse.
- i) Anschließend kann das Kugelgelenk, mit dem Entriegelungsmechanismus mit den dafür mitgelieferten Schrauben verschraubt werden.
- j) Danach kommt die kurze Entriegelungsstange dran. Achten Sie darauf, dass die Stange lang genug ist, um die Verriegelung nicht zu verziehen.
- k) Anschließend werden alle Verschraubungen fest angezogen.
- l) Wiederholen Sie alle Schritte zur Montage des Gestänges auf der gegenüberliegenden Seite.



Abbildung: Entriegelungsstange

- 27) Verschrauben Sie nun das Gestänge der manuellen Entriegelung. Um jede Umlenkrolle setzen Sie nun die mitgelieferte Schraube zum Sichern des Stahlseils ein und sichern diese wiederum mit einer Kontermutter auf der Innenseite.
- 28) Schließen Sie das Multikabel an den Schaltkasten an. Durch diese Kabel werden die Seilschlaffschutzschalter mit dem Schaltkasten verbunden. Am anderen Ende des Kabels muss der Befestigungsring entfernt werden.
- 29) Dann können die elektrischen Anschlüsse einzeln in das dafür vorgesehene Loch in der Hauptfahrbahn geschoben werden. Ebenso werden diese durch den Befestigungsring des Multikabels geführt und von der Innenseite angeschraubt.
- 30) Verlegen Sie die Kabel, die aus der Traverse herauskommen, durch die Schächte im inneren der Fahrbahn, um diese anschließend mit dem Multikabel anhand ihrer Buchstaben zu verbinden. In diesem Schritt verbinden Sie die bereits vorhergelegten Kabel in der Fahrbahn mit dem Multikabel.



Abbildung: Kabel unter Fahrbahn

- 31) Verstauen Sie alle Verbindungskabel unter der Fahrbahn und verbinden Sie diese anhand ihrer Buchstaben.
- 32) Montieren Sie Fußschutzbügel, Abrollschutz und Auffahrrampen.



Abbildung: Fußschutzbügel

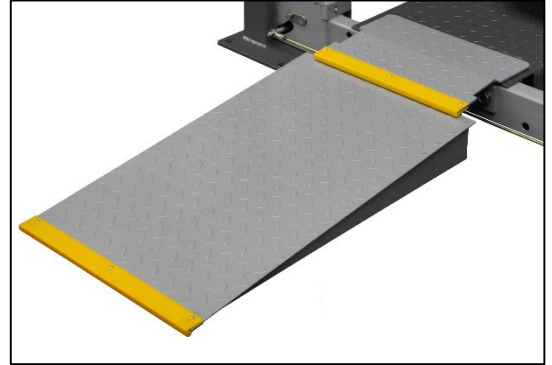


Abbildung: Auffahrrampe

Verschrauben Sie die zwei **Abrollschutzklappen vorne** und die zwei **Abrollschutzbleche hinten** direkt an der Quertraverse mit Fahrbahn. Diese gewährleisten automatisch einen Abrollschutz, sobald die Fahrbahn angehoben wird.

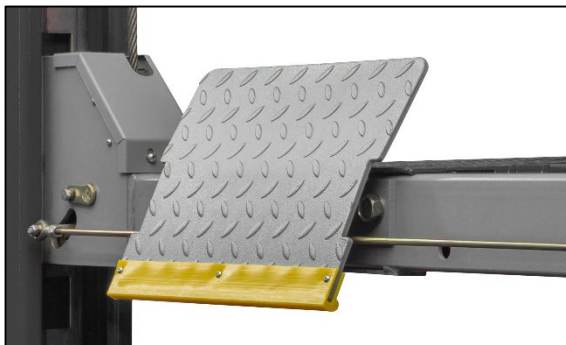


Abbildung: Abrollschutzklappe vorne

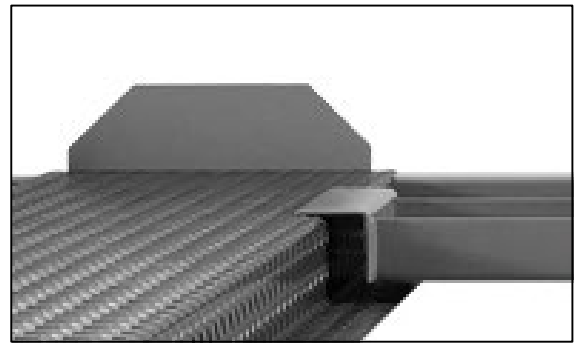


Abbildung: Abrollschutzbleche hinten

## 8.4 Prüfpunkte nach dem Aufbau

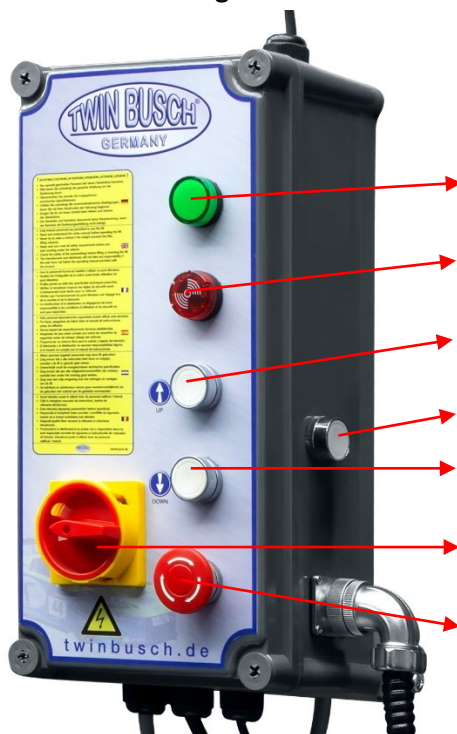
S/N	Überprüfen	JA	NEIN
1	Sind die Säulen vertikal zum Boden? (90°)		
2	Ist der Ölschlauch korrekt verbunden?		
3	Ist das Stahlseil richtig und fest verbunden?		
4	Sind die Plattformen richtig und fest montiert?		
5	Sind die elektrischen Anschlüsse richtig?		
6	Sind die Gelenke alle fest verschraubt?		
7	Sind alle Teile die gefettet werden müssen, gefettet?		

## 9. Inbetriebnahme

### 9.1 Sicherheitsvorkehrungen

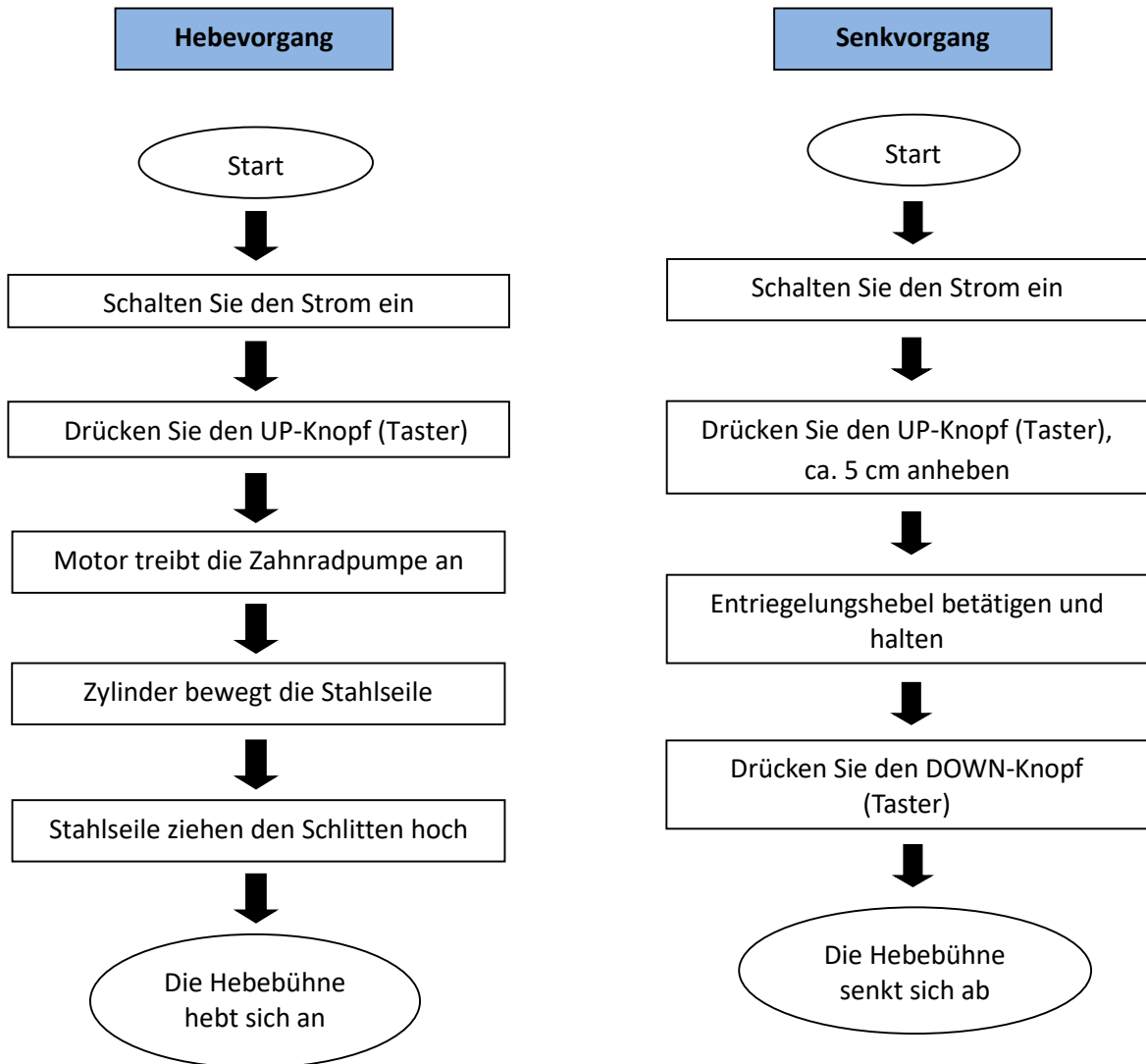
- a) Wenn die Sicherheitsvorrichtungen defekt sind oder Auffälligkeiten aufweisen, darf die Hebebühne keinesfalls in Betrieb genommen werden!
- b) Kontrollieren Sie alle Verbindungen der Hydraulikleitungen auf einen festen Sitz und ihre Funktionsfähigkeit. Sind keine Leckagen vorhanden, so kann ein Hebevorgang gestartet werden.
- c) Nur der Bediener sollte sich während eines Hebe- oder Senkvorgangs in der Nähe der Hebebühne befinden. Stellen Sie stets sicher, dass sich keine Personen im Gefahrenbereich aufhalten.
- d) Fahrzeuge sollten stets so ausgerichtet sein, dass sich der Fahrzeugschwerpunkt mittig zwischen den Hebebühnensäulen befindet. Sollte dies nicht der Fall sein, so sollte die Hebebühne nicht verwendet werden. Andernfalls werden weder wir, noch der ggf. zwischengestellte Händler Verantwortung für dadurch verursachte Probleme oder Schäden übernehmen.
- e) Wenn die gewünschte Hubhöhe erreicht ist und die Sicherheitsrasten eingerastet sind, so stellen Sie vor Arbeitsbeginn die Stromversorgung der Hebebühne ab, um Zwischenfälle durch unbeabsichtigtes Bedienen durch weitere Personen zu vermeiden.
- f) Vergewissern Sie sich, dass die Sicherheitsrasten eingerastet sind bevor Sie mit Arbeiten am oder unter einem Fahrzeug beginnen. Es dürfen sich keine Personen während des Hebe- und Senkvorgangs im Arbeitsbereich der Hebebühne befinden.

### 9.2 Beschreibung der Bedieneinheit (Kontrollbox)



Beschreibung	Funktion
Betriebsleuchte	Zeigt an, ob Stromzufuhr besteht
Summer	Blinkt und piept beim Ablassen
UP-Knopf (Taster)	Anheben der Hebebühne
Seilschlafftaster	Heben und senken der Hebebühne
DOWN-Knopf (Taster)	Absenken der Hebebühne
Hauptschalter	An- oder Ausschalten
Notausschalter	Schaltet die Anlage im Notfall ab

### 9.3 Ablaufplan Hebe- und Senkvorgang



## 9.4 Bedienungsanleitung

### 9.4.1 Hebevorgang

1. Lesen und verstehen Sie die Bedienungsanleitung bevor Sie mit den Arbeiten beginnen.
2. Stellen Sie die Stromversorgung her und schalten Sie den Hauptschalter auf EIN.
3. Stellen Sie das Fahrzeug mit dem Fahrzeugschwerpunkt mittig zwischen den Säulen auf den Plattformen ab.
4. Drücken Sie den UP-Knopf (Taster) an der Bedieneinheit, bis die Plattform sich 10-15 cm angehoben hat. Stoppen Sie den Hebevorgang und vergewissern Sie sich, dass das Fahrzeug korrekt und sicher aufgenommen wurde.
5. Nach endgültiger Ausrichtung und Kontrolle betätigen Sie erneut den UP-Knopf und halten diesen gedrückt, bis die gewünschte Hubhöhe erreicht ist.
6. Ziehen Sie den Ablasshebel, um die Hubschlitten in die Sicherheitsrasten abzusenken.
7. Stellen Sie den Hauptschalter auf AUS und beginnen Sie mit den Arbeiten an oder unter dem Fahrzeug.

### 9.4.2 Senkvorgang

1. Stellen Sie die Stromversorgung her und schalten Sie den Hauptschalter auf EIN.
2. Drücken Sie den UP-Knopf (Taster), um die Hubschlitten ca. 5 cm aus den Sicherheitsrasten heraus zu bewegen.
3. Den Entriegelungshebel an der Säule nach oben drücken und in dieser Position beim Ablassen halten.
4. Wenn die Plattformen sich abgesenkt haben, kann das Fahrzeug entfernt werden.

## 10. Fehlersuche

**Achtung:** Zögern Sie nicht das fachkundige Personal der Twin Busch GmbH zu kontaktieren, wenn Sie einen aufgetretenen Fehler nicht selbst beheben können. Wir werden Ihnen gerne bei Ihrer Problembehebung helfen. Für diesen Fall dokumentieren Sie den Fehler und senden uns Bilder und eine präzise Beschreibung des Fehlers, damit wir schnellstmöglich die Ursache identifizieren und beheben können.

In der folgenden Tabelle sind mögliche Fehler, dessen Ursache und die dazugehörige Fehlerbehebung zur schnelleren Identifizierung und Selbstbehebung aufgeführt.

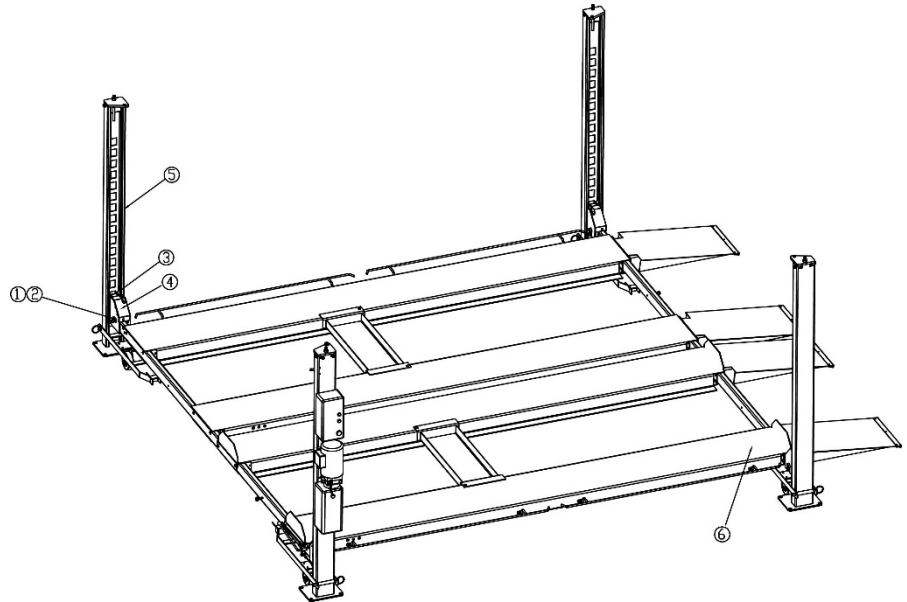
PROBLEME	URSACHE	LÖSUNG
Ungewöhnliches Geräusch.	Abnutzung an der inneren Seite der Säulen.	Fetten Sie die Innenseite der Säulen.
	Verschmutzung in den Säulen.	Beseitigen Sie den Schmutz.
Motor lässt sich weder starten, noch fährt die Hebebühne hoch.	Die Kabelverbindungen sind locker.	Überprüfen Sie die Kabel und verbinden Sie diese wieder.
	Der Motor ist defekt.	Ersetzen Sie ihn.
	Der Endschalter ist defekt/beschädigt oder die Kabelverbindung ist locker.	Verbinden Sie die Kabel neu oder ersetzen Sie den Endschalter.
Motor läuft, fährt aber die Hebebühne nicht hoch.	Der Motor läuft rückwärts/ in falscher Drehrichtung.	Überprüfen Sie die Kabelverbindung.
	Das Überdruckventil ist locker oder verschmutzt.	Säubern oder schrauben Sie es fest.
	Die Zahnradpumpe ist defekt.	Ersetzen Sie sie.
	Der Ölpegel ist zu niedrig.	Füllen Sie Öl nach.
	Der Ölschlauch hat sich gelockert oder ist abgerissen.	Befestigen Sie oder ersetzen Sie ihn.
	Das Dämpfungsventil ist locker oder eingeklemmt/verstopft.	Säubern oder befestigen Sie es.
Die Träger fahren langsam herunter nachdem sie angehoben waren.	Der Ölschlauch ist undicht.	Überprüfen oder ersetzen Sie ihn.
	Der Ölzylinder/Kolben ist undicht.	Ersetzen Sie die Dichtung.
	Das Direktionsventil ist undicht.	Säubern oder ersetzen Sie es.
	Das Überdruckventil ist undicht.	Säubern oder ersetzen Sie es.
	Manuelles oder elektrisches Ablassventil ist undicht/verschmutzt.	Säubern oder ersetzen Sie es.
Zu langsames Anheben.	Der Ölfilter ist verschmutzt oder eingeklemmt.	Säubern oder ersetzen Sie ihn.
	Ölpegel ist zu niedrig.	Füllen Sie Öl nach.
	Das Überdruckventil ist falsch montiert.	Montieren Sie es richtig.
	Das Hydrauliköl ist zu heiß. (über 45°C)	Wechseln Sie das Öl.
	Die Dichtung des Zylinders ist verschlissen.	Ersetzen Sie die Dichtung.
Zu langsames Absenken.	Das Drosselventil ist verklemmt/verschmutzt.	Säubern oder ersetzen Sie es.
	Das Hydrauliköl ist verschmutzt.	Wechseln Sie das Öl.
	Das Ablassventil ist verstopft.	Säubern Sie es.
	Der Ölschlauch ist beschädigt/geknickt.	Ersetzen Sie ihn.
Das Stahlseil ist verschlissen.	Bei der Installation nicht gefettet oder es ist verschlissen.	Ersetzen Sie es.

## 11. Wartung

Durch regelmäßige Wartung Ihrer Hebebühne wird Ihnen eine lange und sichere Nutzung der Hebebühne gewährleistet. Folgend werden Vorschläge für die Wartungsintervalle und die durchzuführenden Tätigkeiten aufgeführt. Wie oft Sie Ihre Hebebühne warten hängt von den Umgebungsbedingungen, dem Verschmutzungsgrad und natürlich der Beanspruchung und Belastung der Hebebühne ab.

Folgende Stellen müssen geschmiert werden:

S/N	Beschreibung
1	Seilrolle
2	Seilrolle
3	Laufflächen
4	Feder
5	Stahlseil
6	Gleitradschweißteile



### 11.1 Tägliche Prüfung und Wartung der Hebebühnenelemente vor der Benutzung

Eine tägliche Überprüfung der sicherheitsrelevanten Bauteile ist vor jeder Inbetriebnahme durchzuführen! Dies kann Ihnen viel Zeit durch einen Ausfall, größere Schäden oder gar Verletzungen ersparen.

- Prüfen Sie alle Verbindungen und Verschraubungen auf festen Sitz.
- Prüfen Sie das Hydrauliksystem auf Dichtheit und Funktionsfähigkeit.
- Prüfen Sie in einem Probelauf (ohne Fahrzeug), ob die Sicherheitsrasten ordnungsgemäß funktionieren.
- Säubern Sie stark verschmutzte Hebebühnenelemente.
- Prüfen Sie, ob Sicherheitszähne und Sicherheitsblock gut passen.

### 11.2 Wöchentliche Prüfung und Wartung der Hebebühnenelemente

- Prüfen Sie die Beweglichkeit aller verstellbaren und flexiblen Hebebühnenelemente.
- Prüfen Sie den Zustand und die korrekte Funktionsweise aller sicherheitsrelevanten Hebebühnenelemente.
- Prüfen Sie den Füllstand des Hydrauliköls. (abgesenkter Hubschlitten – Füllstand hoch, max. angehobener Hubschlitten – Füllstand niedrig).

### 11.3 Monatliche Prüfung und Wartung der Hebebühne

- Prüfen Sie alle Verschraubungen und Verbindungen auf festen Sitz.
- Prüfen Sie den Hubschlitten und alle weiteren beweglichen Hebebühnenelemente auf Verschleiß und schmieren Sie diese.
- Prüfen Sie den Zustand des Stahlseils auf Verschleißspuren und Ölen Sie das Stahlseil mit dünnflüssigem Schmieröl.



## 11.4 Jährliche Prüfung und Wartung der Hebebühnenelemente

- Leeren und säubern Sie den Hydrauliköltank und erneuern Sie das Hydrauliköl.
- Erneuern Sie den Ölfilter.

**Wenn Sie die oben genannten Wartungsintervalle und Wartungstätigkeiten befolgen, wird Ihre Hebebühne in einem guten Zustand bleiben und Beschädigungen und Unfälle werden auch weiterhin vermieden.**

## 12. Verhalten im Störfall

Bei Störungen der Hebebühne können gegebenenfalls einfache Fehler die Ursache sein. Zur Fehlersuche die nachfolgende Aufstellung verwenden \*).

Sollte die Fehlerursache nicht aufgeführt sein oder gefunden werden können, so nehmen Sie bitte Kontakt mit dem fachkundigen Twin Busch GmbH Team auf.

***Niemals eigene Reparaturversuche durchführen, insbesondere nicht an Sicherheitseinrichtungen oder elektrischen Anlageteilen.***

\*) Punkte je nach Ausführung und Typ der Hebebühne





**Arbeiten an elektrischen Anlagen nur durch Elektro-Fachkraft!**

**Problem: Hebebühne lässt sich weder anheben noch Absenken.**

### Mögliche Ursachen

- Keine Stromversorgung vorhanden.
- Stromversorgung unterbrochen.
- Hauptschalter nicht eingeschaltet oder defekt.
- Not-Aus gedrückt oder defekt.
- Sicherung im Stromanschluss hat ausgelöst oder ist defekt.
- Sicherung im Schaltkasten hat ausgelöst oder ist defekt.

### Behebung



- Stromversorgung prüfen.
- Stromzuleitung prüfen.
- Hauptschalter prüfen. 
- Not-Aus entriegeln, prüfen. 
- Sicherung prüfen.
- Sicherung prüfen.

**Problem: Hebebühne lässt sich nicht anheben.**

### Mögliche Ursachen

- Bei Drehstrom: eine Phase fehlt.
- Bei Drehstrom: Drehrichtung Motor verkehrt.
- Ölpumpe defekt.
- Notablass offen.
- Motor ist defekt.
- Überlast.

### Behebung

- Stromversorgung prüfen. 
- Drehrichtung prüfen, ggf. Phase tauschen. 
- Twin Busch Service benachrichtigen.
- Notablassventil schließen.
- Twin Busch Service benachrichtigen.
- Überlastventil hat geöffnet, Last reduzieren.

**Problem: Hebebühne lässt sich nicht absenken.**

### Mögliche Ursachen

- Hebebühne sitzt in Sicherheitsrasten.
- Hebebühne ist in Endschalter gefahren.
- Motor ist defekt.
- Hebebühne ist beim Absenken blockiert worden.

### Behebung

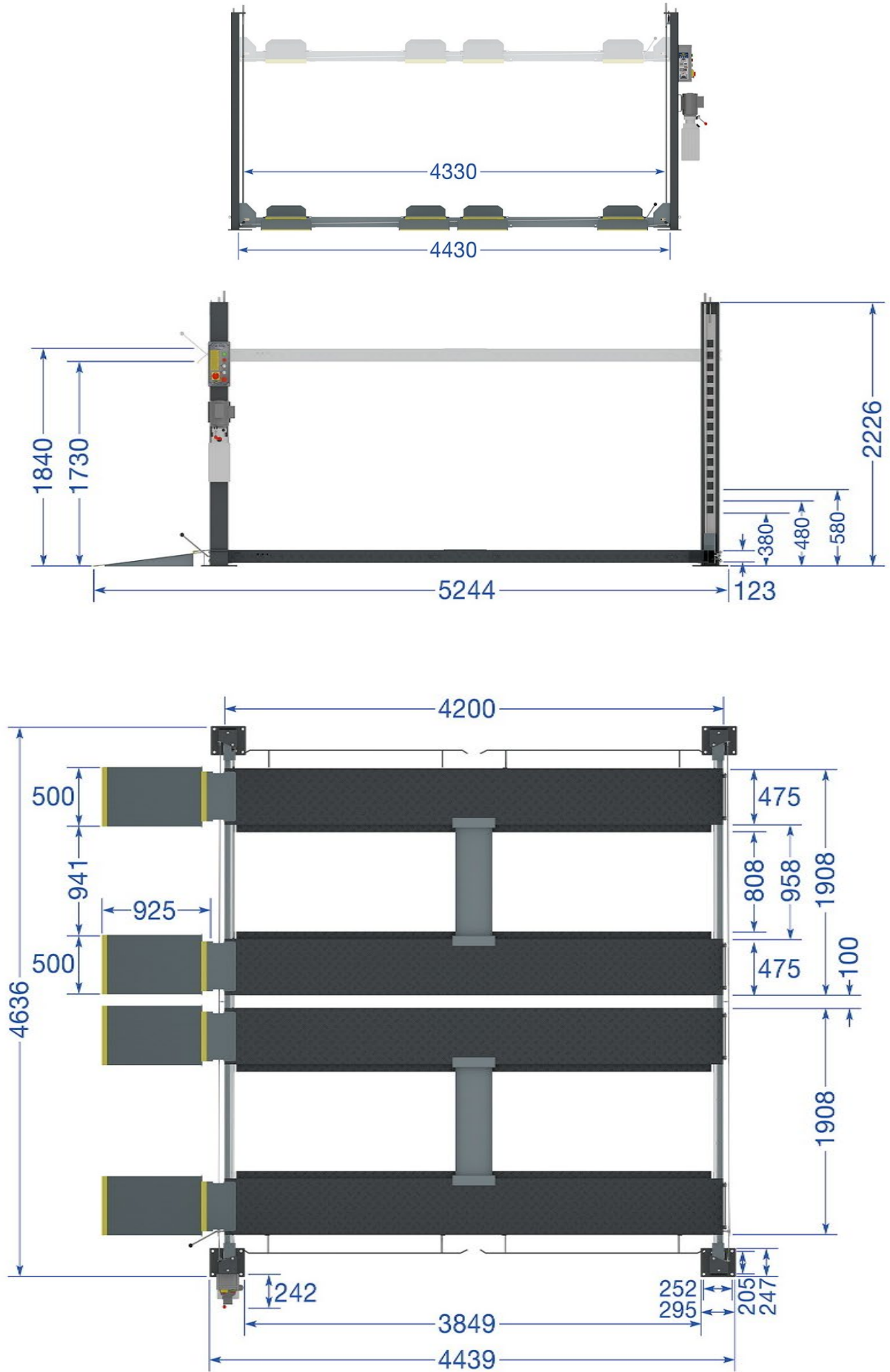
- Bühne etwas hochfahren, Rasten ziehen, absenken.
- Ggf. Endschalter lösen, 1 cm hochfahren und absenken.
- Sicherheitsriegel öffnen und Hebebühne über Notablass absenken.
- Hebebühne wieder leicht anheben und Hindernis entfernen.

## 13. Anhang

### 13.1 Packliste

S/N	Name	Drawing/Spezifikation	Menge	Notiz
1	Säule	FL-8448PK-A4-B1	4	
2	Rampe	FL-8448P-A8	2	
3	Hauptplattform	FL-8448P-A5-B1	1	
4	Assistenzplattform	FL-8448P-A6-B1	1	
5	Hauptsäule	FL-8448P-A1	1	
6	Nebensäule	FL-8448P-A2	2	
7	Nebensäule	FL-8448P-A3	1	
8	Motoreinheit		1	
9	Mobilkit (Optional)	FL-8448P-A13	4	
10	Split 3*40	GB/T 91-2000	4	
11	Ölschlauch	FL-8448P-A8-B5	1	
12	Sicherungsfeder	FL-8448P-A8-B6	1	
13	Anker	M18X160	16	
14	Schraube	M18X100	16	
15	Mutter	M18	16	
16	Unterlegscheibe	φ18	16	
17	Fußschutz	FL-8448T-A10	4	
18	Abdeckung	FL-8448P-A1-B3	2	
19	Abdeckung	FL-8448P-A2-B2	2	
20	Platte	FL-8448P-A9	4	
21	Steuereinheit		1	
22	Öltank	950*600*40mm	4	
23	Gummiblock	230*95*95	2	

13.2 Abmessungen der Hebebühne



### 13.3 Fundamentvoraussetzungen und Arbeitsbereich

#### Anforderungen an den Beton:

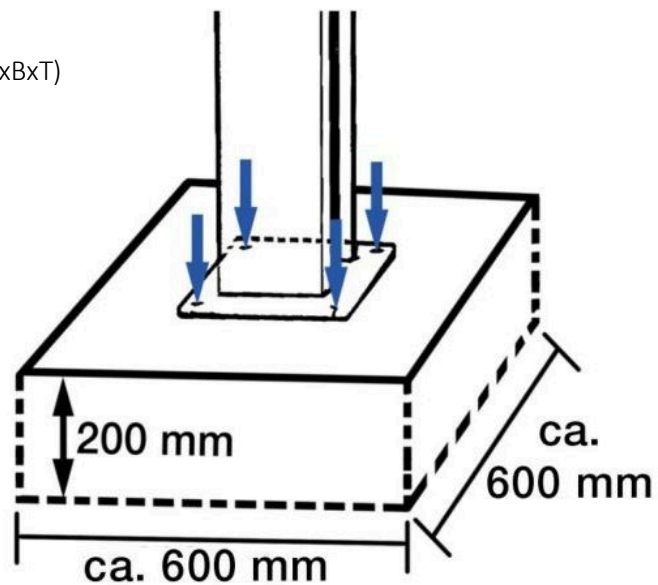
- Beton C20/25 nach DIN 1045-2 (Vorherige Bezeichnung: DIN 1045 Beton B25).
- Boden muss waagrecht und eine Ebenheit kleiner als 5 mm/m betragen.
- Neu gegossener Beton muss min. 28 Tage aushärten.

#### Fundamentabmessungen:

- Idealerweise sollte der ganze Hallenboden in Beton C20/25 mit einer Dicke von min. 200 mm ausgeführt sein.

#### Mindestabmessungen der Fundamentplatte (Hebebühne mittig platziert):

ca. 600 x ca. 600 x 200 mm (LxBxT)



Die Bodenplatte muss **mindestens 320 mm in Länge und Breite größer sein** als die Hebebühne über den Fußplatten.

#### Sonstige Anforderungen:

- Der umgebende Boden muss für die Belastung geeignet sein, z.B. keine Sandböden, etc.
- Bewehrungen im Beton sind für die ordnungsgemäße Benutzung der Hebebühne nicht vorgeschrieben, jedoch empfehlenswert.
- Im Zweifel sollte das Fundament von einem Statiker bestimmt und geprüft werden.

## Bei Boden mit Frostbeanspruchung ist folgendes zu beachten:

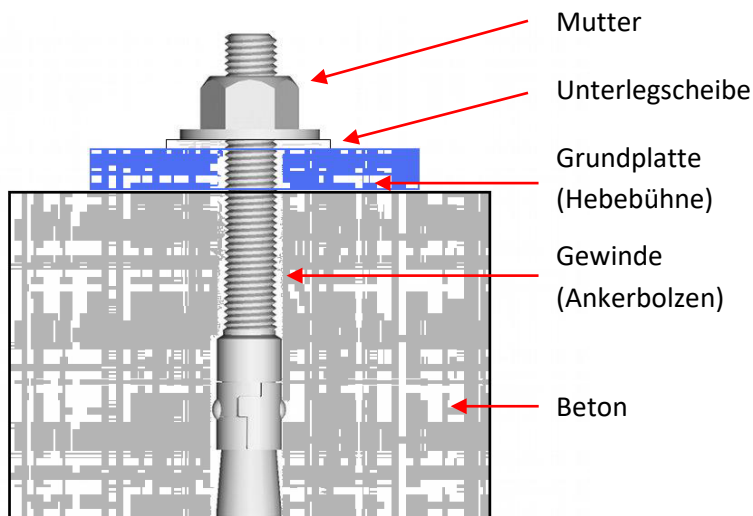
Bei Frostbeanspruchung muss der Beton der Expositionsklasse XF4 entsprechen, da abtropfendes Taumittel nicht ausgeschlossen werden kann.

Somit ergeben sich folgende Mindestanforderungen an den Beton bei Frostbeanspruchung:

Expositionsklasse:	XF4
Maximaler w/z:	0,45
Mindestdruckfestigkeit:	C30/37 (statt C20/25)
Mindestzementgehalt:	340 kg/m <sup>3</sup>
Mindestluftporengehalt:	4.0 %

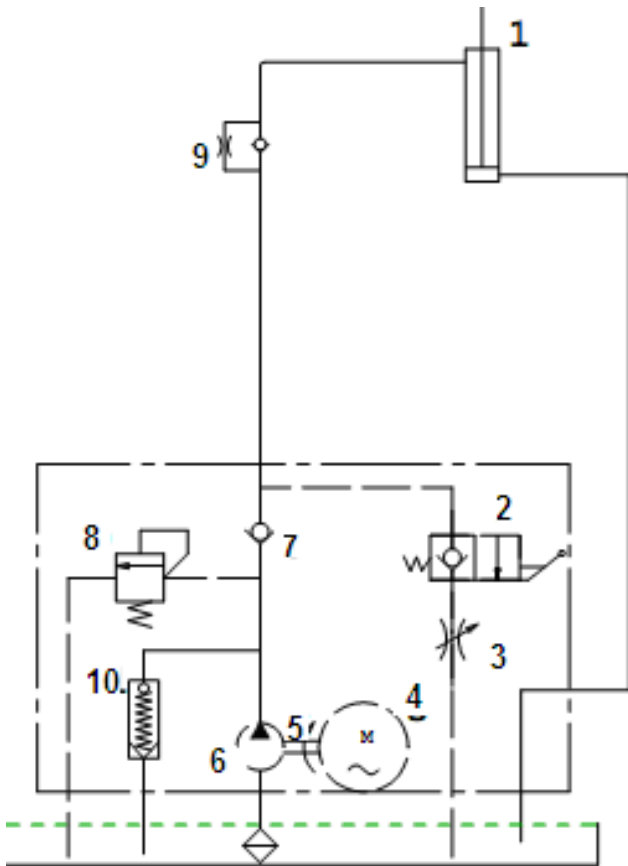
Es muss aber festgehalten werden, dass die Hebebühnen nicht für den Gebrauch im Freien ausgelegt sind. Schaltkasten entspricht zwar IP54, aber restliche Elektrik, Motoren und Endschalter sind maximal in IP44 ausgeführt.

## Ankerbolzen

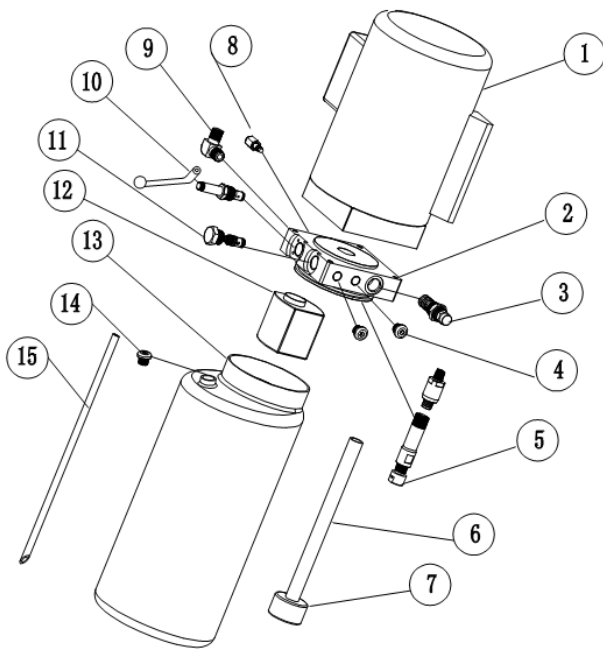


Anzugsdrehmoment der Ankerbolzen  
beträgt: 120 Nm

## 13.4 Hydraulikplan



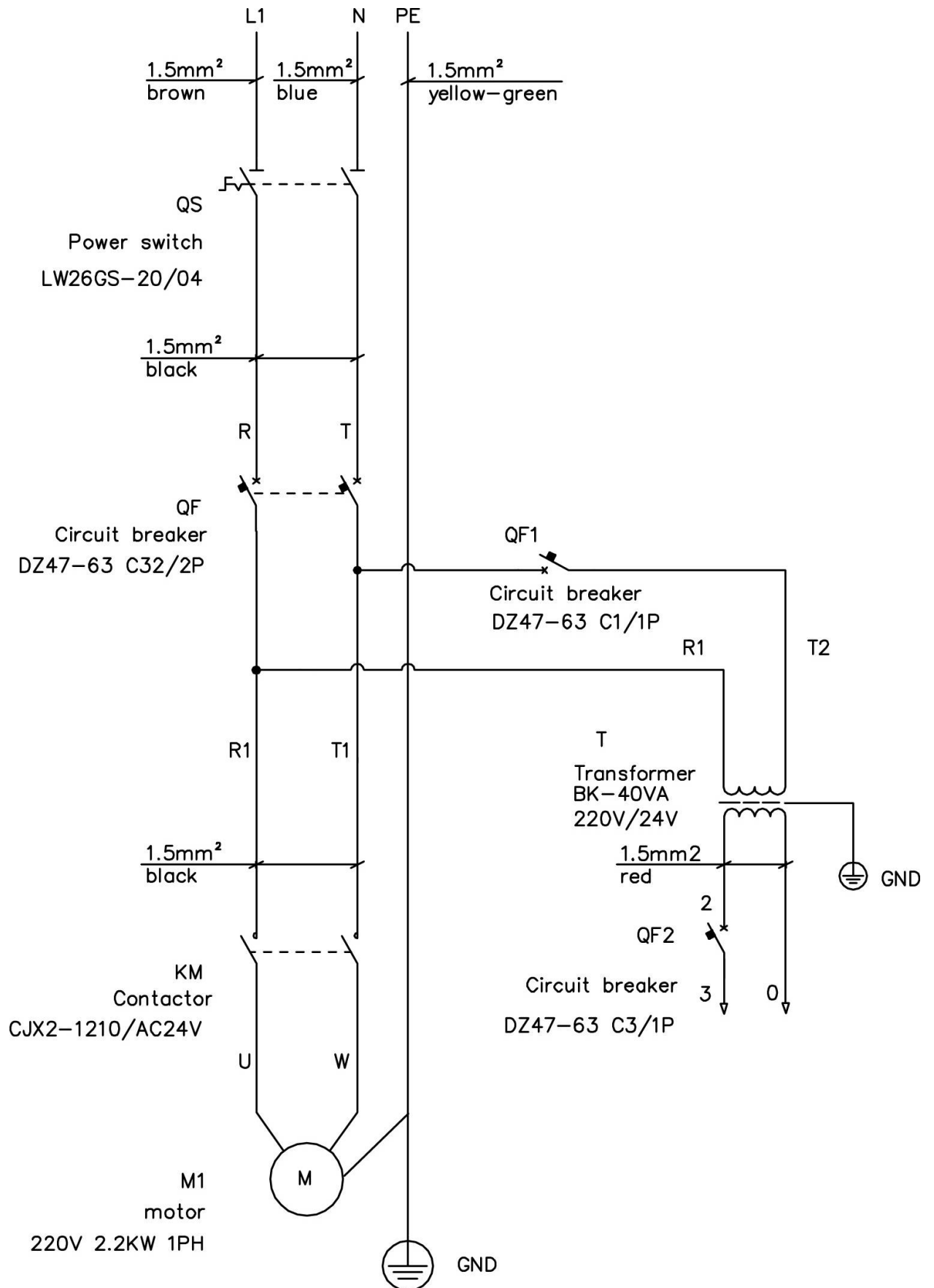
1. Zylinder
2. Notablassventil
3. Drosselventil einstellbar
4. Motor
5. Kupplung
6. Pumpe
7. Rückschlagventil
8. Überdruckventil
9. Drosselrückschlagventil
10. Rückschlagventil Federbelastet



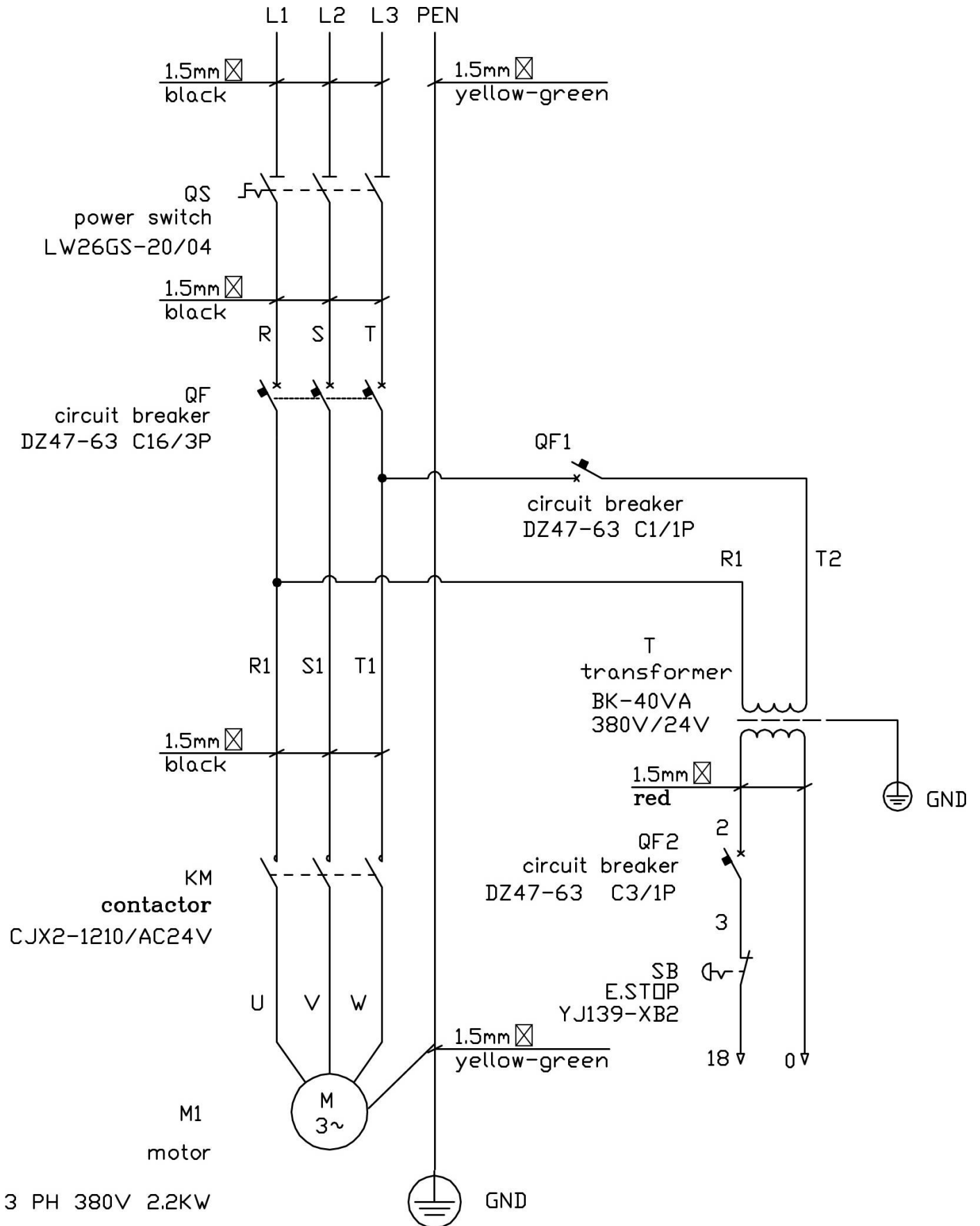
S/N	Name	Menge
1	Motor	1
2	Hydraulikblock	1
3	Überlastventil	1
4	Stöpsel	2
5	Rückschlagventil	1
6	Leitung	1
7	Ölfilter	1
8	Drosselventil	1
9	Anschluss	1
10	Notablassventil	1
11	Rückschlagventil	1
12	Pumpe	1
13	Öltank	1
14	Abdeckung Öltank	1
15	Rückleitung	1

13.5 Schaltpläne

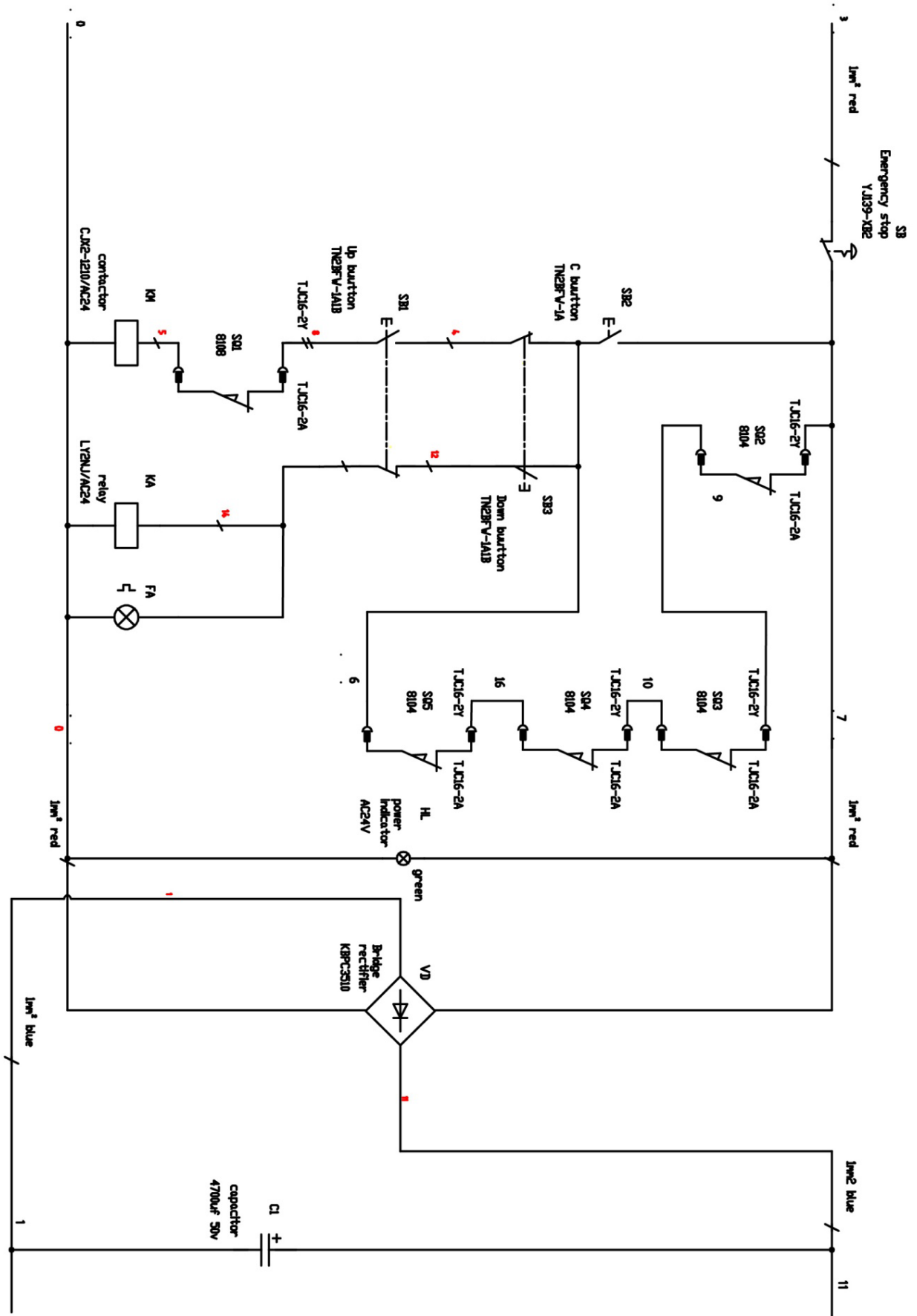
220 V

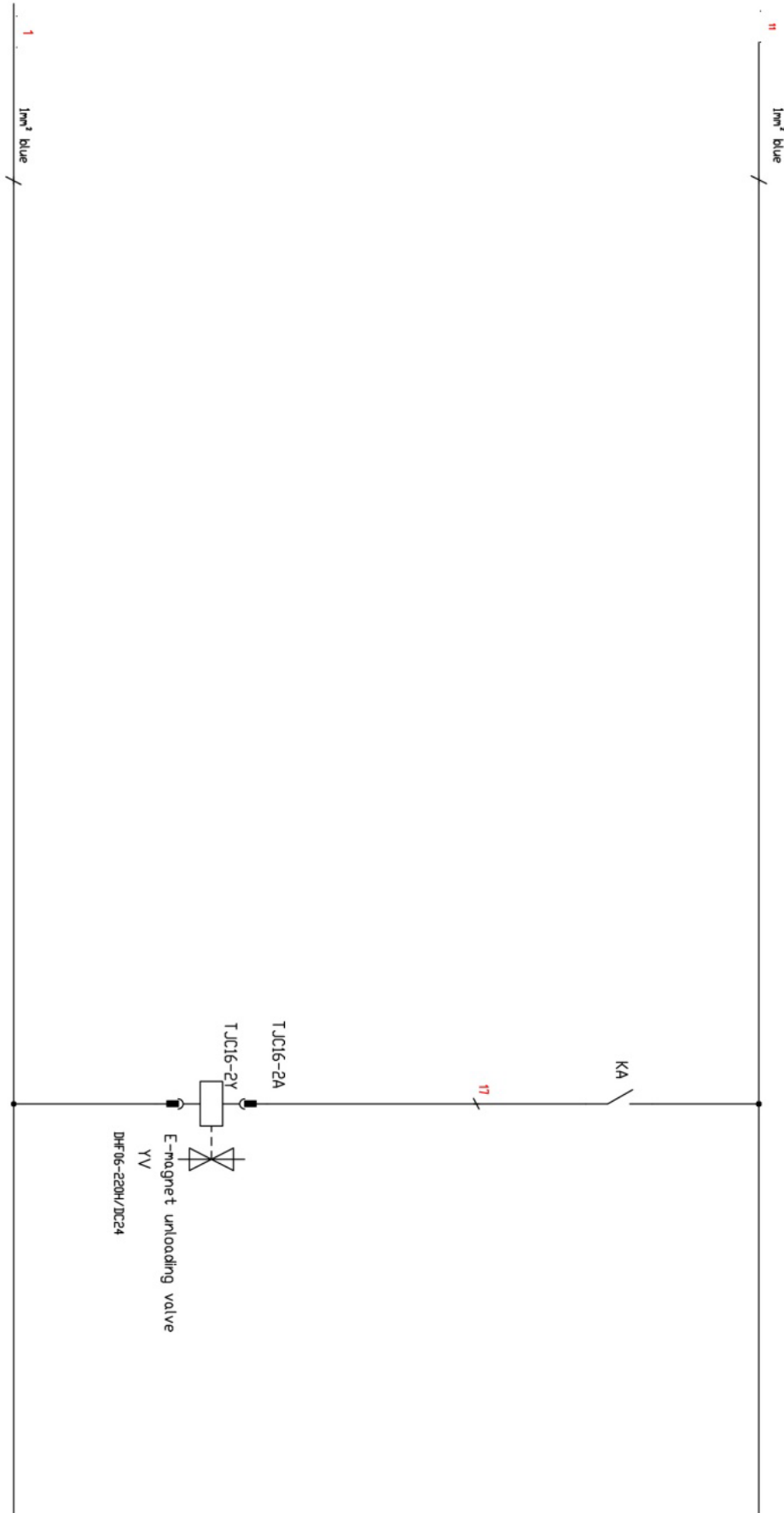


400 V

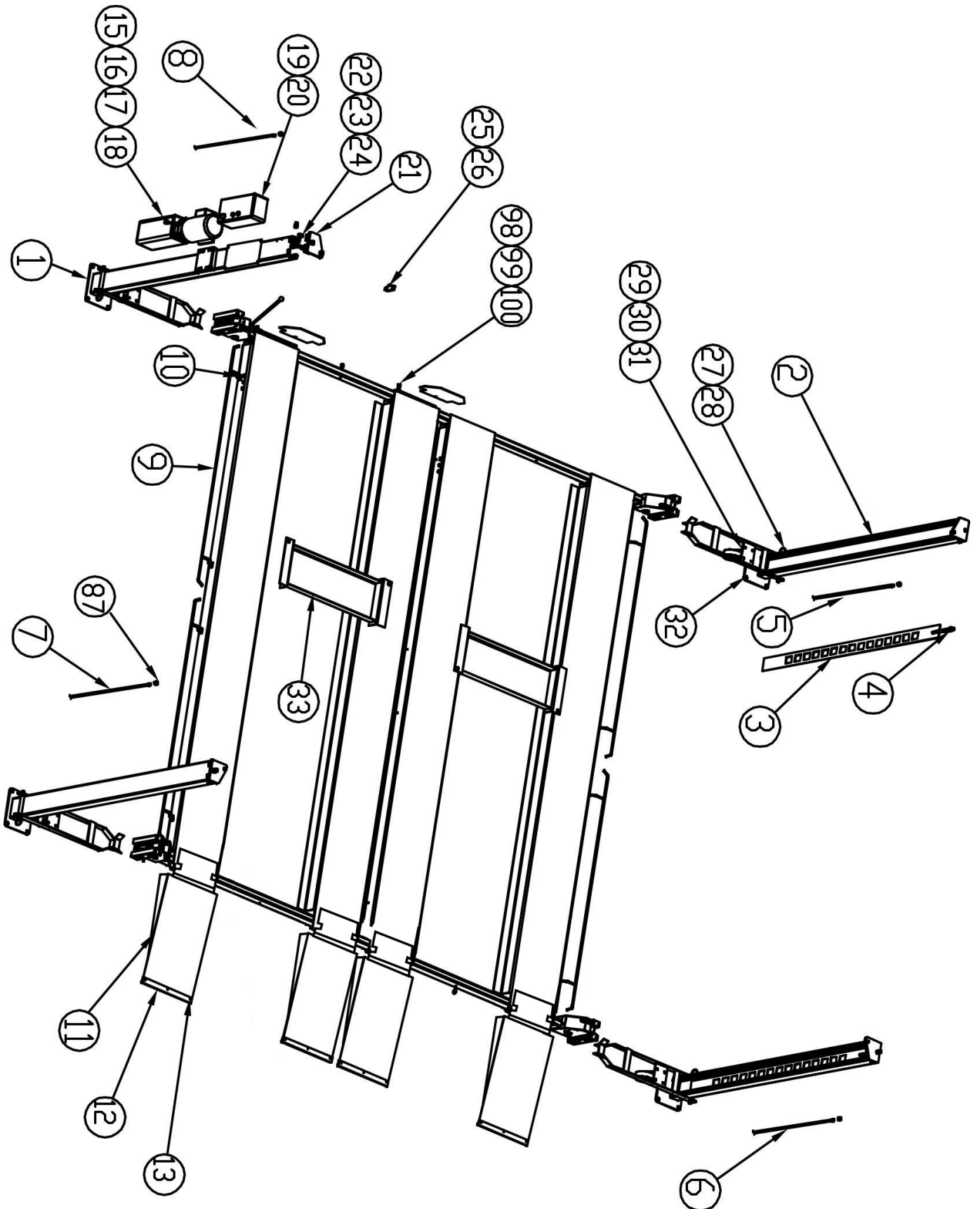


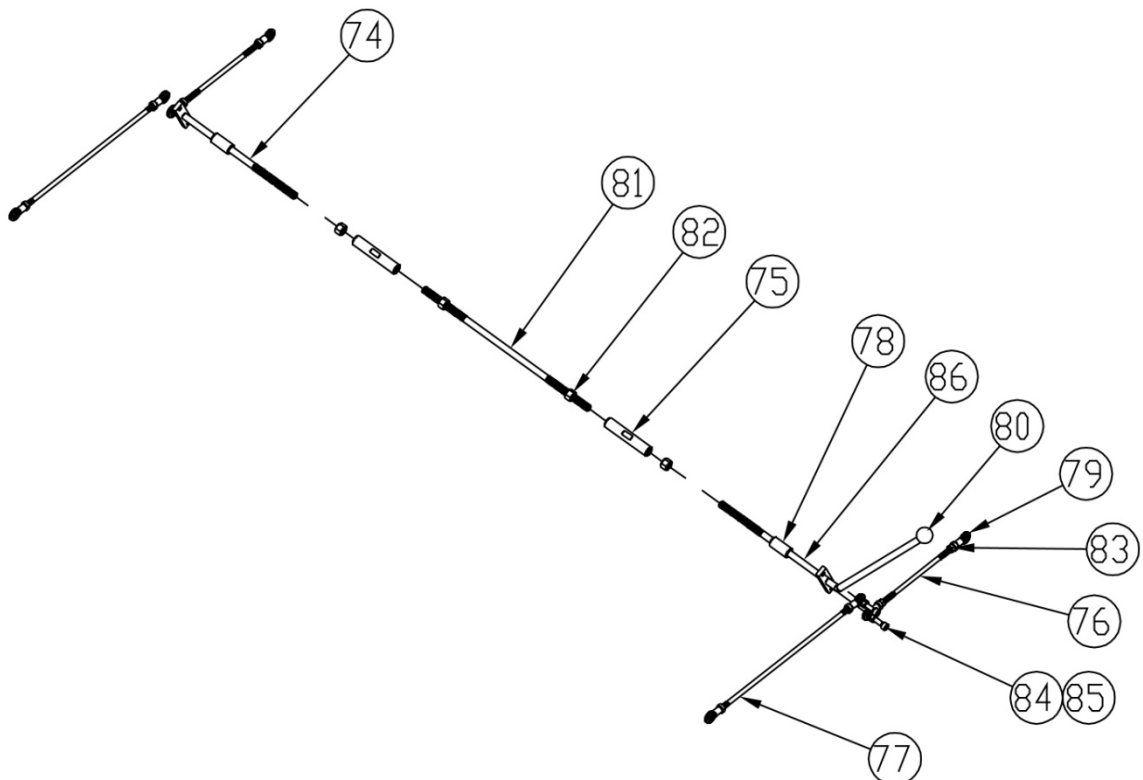
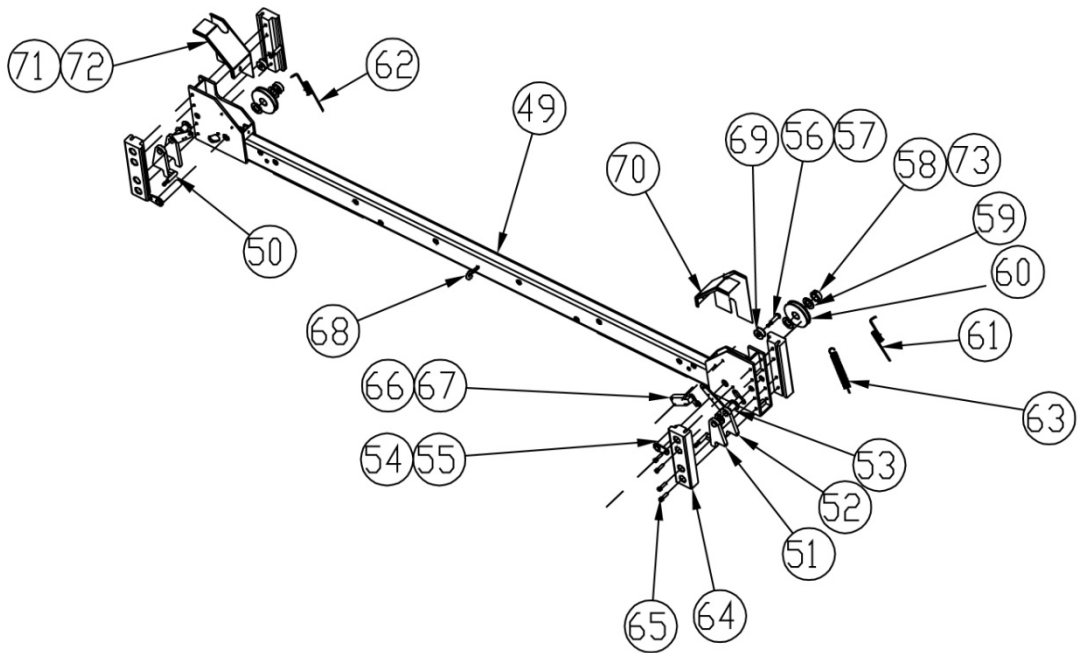
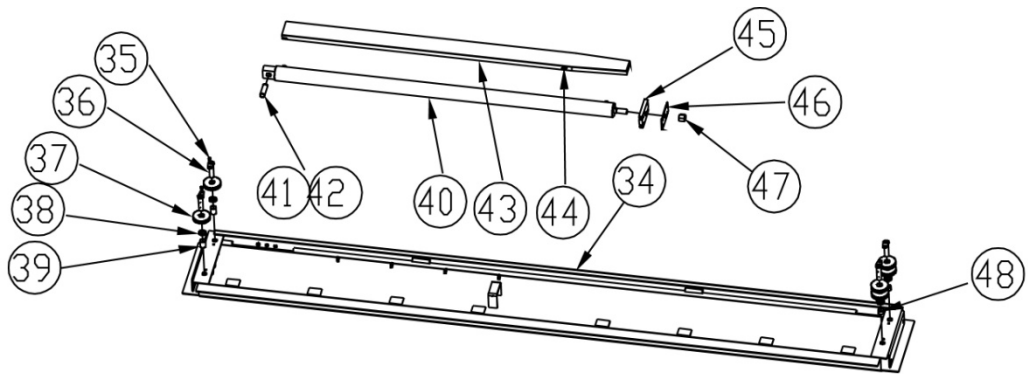






13.6 Teilebeschreibung der Hebebühne





S/N	Materials Nr.	Name	Spezifikation (Drawing Nr.)	Menge	Material	Note
1		Hauptsäule	FL-8448P-A1-B1	1		
2		Nebensäule	FL-8448P-A2-B1	3		
3		Sicherung	FL-8448P-A1-B2	4		
4		Mutter	M18	4		GB/T 6170-2000
5		Stahlseil L=10274		1		
6		Stahlseil L=6214		1		
7		Stahlseil L=2750		1		
8		Stahlseil L=6830		1		
9		Fußschutz	FL-8448T-A16	4		
10		Schraube	M6*12	8		GB/T 70.1-2000
11		Rampe	FL-8448P-A8-B1	2		
12		Schraube	M6X10	8		GB/T78-2000
13		Kreuzschraube	M5*12	6		GB/T 818-2000
15		Antrieb		1		
16		Schraube	M8*20	4		GB/T5781-2000
17		Unterlegscheibe	M8	4		GB/T 95-1985
18		Mutter	M8	4		GB/T 6170-2000
19		Steuereinheit		1		
20		Kreuzschraube	M6*12	4		GB/T 818-2000
21		Abdeckung	FL-8448P-A2-B2	2		
22		Schraube	M12*25	16		GB/T5781-2000
23		Federscheibe	M12	16		GB/T 97-1985
24		Unterlegscheibe	M12	16		GB/T 95-1985
25		Mutter	M12	16		GB/T 6170-2000
26		Abdeckung	FL-8448P-A1-B3	2		
27		Ausheber	FL-8448P-A13-B3	4		
28		Welle		4		DIN 11024-1973
29		Halterung	FL-8448P-A13-B1	4		
30		Mobilkit	FL-8448P-A13-B2	4		
31		Schraube	M10*25	16		GB/T5781-2000
32		Mutter	M10	16		GB/T 6170-2000
33		Unterlegscheibe	M10	16		GB/T 95-1985
34		Haupt-Fahrbahn	FL-8448P-A5-B1	1		
35		Schraube	M8*16	4		GB/T 70.1-2000
36		Seilrolle 2	FL-8448T-A5-B2	4		
37		Seilrolle	FL-8448P-A4-B9	6	45	
38		Dichtung	FL-8448P-A4-B12	4	Q235A	
39		Achsmanschette 1	FL-8448T-A5-B3	2	Q235A	
40		Zylinder	♂ 75*1841	1		
41		Zylinderstange	FL-8448P-A5-B5	1	45	
42		Sicherungsring für Welle	D28	2		
43		Ölwanne	FL-8448P-A17	1	Q235A	
44		Schraube	M6*15	2	s	GB/T 70.1-2000

45		Stahlseilsicherung	FL-8448T-A7-B2-C1	1	Q235A	
46		Abdeckung	FL-8448T-A7-B4	1	Q235A	
47		Schraube	M27	1		
48		Achsmanschette 2	FL-8448T-A5-B4	2	Q235A	
49		Träger	FL-8448PK-A4-B1	1		
50		Hauptsicherung	FL-8448P-A4-B2	1		
51		Assistenz Sicherung	FL-8448P-A4-B3	1		
52		Stahlseil Sicherung	FL-8448P-A4-B4	2		
53		Sicherung	FL-8448P-A4-B7	2	45	
54		Gleitradwelle 1	FL-8448P-A4-B5	4		
55		Schraube	M8*12	4		GB/T 70.1-2000
56		Welle	FL-8448P-A4-B8	4	45	
57		Schraube	M8	4		
58		Abstandsring	FL-8448P-A4-B6	12	45	
59		Dichtung	FL-8448P-A4-B12	8	Q235A	
60		Abstandsring	FL-8448P-4-B9	4	45	
61		Federscheibe	FL-8448T-A3-B19	2	65Mn	
62		Federscheibe	FL-8448T-A3-B21	2	65Mn	
63		Feder	FL-8448T-A3-B20	8	65Mn	
64		Führung	FL-8448T-A3-B11	8	Nylon1010	
65		Schraube	M8*30	32		GB/T 70.1-2000
66		Endschalter	8104	4		
67		Schraube	M5*15	2		GB/T 70.1-2000
68		Abstandsring	FL-8448P-A4-B16	2	Q235A	
69		Rolle	FL-8448T-A3-B9	4	Nylon1010	
70		Abdeckung	FL-8448P-A4-B15	2		
71		Abdeckung	FL-8448P-A4-B14	2		
72		Kreuzschraube	M6*10	2		GB/T 818-2000
73		Schraube	M8*10	4		GB/T78-2000
74		Verbindung 2	FL-8448P-A10-B2	1		
75		Hülse	FL-8448P-A10-B3-C1	2	45	
76		Bautenzug 3	FL-8448P-A10-B4	2	45	L=190
77		Bautenzug 4	FL-8448PK-A10-B5	2	45	L=4064
78		Achsen Hülse	FL-8448P-A10-B6	2	Q235A	
79		Verbindungselement	FL-8448T-A11-B6	8		
80		Griff	M10*32	1		JB/T 7271.1-94
81		Bautenzug1	FL-8448P-A10-B7	1	45	
82		Mutter	M12	4		GB/T 6170-2000
83		Mutter	M8	8		GB/T 6170-2000
84		Schraube	M8*30	4		GB/T5781-2000
85		Schraube	M8	4		GB/T 95-1985
86		Verbindungselement	FL-8448P-A10-B1	1		
87		Mutter	M20	4		GB/T 6170-2000
88		Endschalter 8108		1		
89		Schraube	M5*12	2		GB/T 70.1-2000


90		Schwerlastanker	M18*160	16		
91		Sicherung	FL-8448P-A9	4	Q235A	
92		Platte	FL-8448P-A11	1		
93		Ölschlauch	φ8, L=1700	1		
94		Ölschlauch	φ8 .L=1700	1		
95		Zylinder	NPT3/8-G1/4	1		
96		Rohr	G1/4-G1/4	1		
97		Sicherheitseinrichtung	FL-8448T-A17	1		
98		Schraube	M18X100	16		
99		Schraube	M18	16		
100		Unterlegscheibe	φ18	16		

**13.7 Ersatzteilliste**

S/N	Material	Name	Spezifikation	Einheit	Menge	Foto
1		Hauptschalter	LW26GS-20/04	stück	1	
2		Taster	TN2BFW/A/B	Stück	3	
3		Leuchte	AD17-22G-AC24	Stück	1	
4		Transformator	JBK3-40VA 220V-24V	Stück	1	Gleich wie 7
5		Transformator	JBK3-40VA 230V-24V	Stück	1	Gleich wie 7
6		Transformator	JBK3-40VA 240V-24V	Stück	1	Gleich wie 7
7		Transformator	JBK3-40VA 380V-24V	Stück	1	
8		Transformator	JBK3-40VA 400V-24V	Stück	1	Gleich wie 7
9		Transformator	JBK3-40VA 415V-24V	Stück	1	Gleich wie 7
10		AC Motorschutz	CIX2-1210/AC24	Stück	1	
11		Sicherung	DZ47-63 C16 /3P	Stück	1	
12		Sicherung	DZ47-63 C32 /2P	Stück	1	
13		Sicherung	DZ47-63 C3 /1P	Stück	1	
14		Sicherung	DZ47-63 C1 /1P	Stück	1	Gleich wie 13
15		Endschalter	TZ8104	Stück	1	
16		Not Aus	YJ13P-XB2	Stück	1	



S/N	Material	Name	Spezifikation	Einheit	Menge	Foto
17		Elektrobox	190*430*135	Stück	1	
18		Endschalter (Rollen-Hebelschalter)	TZ8108	Stück	1	
19		Hydraulik block	YF-1	Stück	1	
20		Entriegelung	YF-2	Stück	1	
21		Ablassventil	XYF-C	Stück	1	
22		Rückschlagventil	DYF-C	Stück	1	
23		Überdruckventil	EYF-C	Stück	1	
24		Drosselventil		Stück	1	
25		Dämpfungsventil	HCYF-C	Stück	1	
26		Blindverschraubung Mit Dichtung	M14*1.5	Stück	2	
27		Anschluss Verschraubung	M14*1.5-G1/4	Stück	1	

S/N	Material	Name	Spezifikation	Einheit	Menge	Foto
28		Verbindungsstück	YL-A	Stück	1	
29		Zahnradpumpe	CBK-F225	Stück	1	
30		Zahnradpumpe	CBK-F220	Stück	1	Gleich wie 11
31		Rohr (Vorlauf)	YX-B/270	Stück	1	
32		Ölfiler	YF-C	Stück	1	
33		Rohr (Rücklauf)	YH-D	Stück	1	
34		Tank	10L	Stück	1	
35		Öl HLP 32	5L	Liter	1	

SN	Material Nr.	Name	Spezifikation (Drawing Nr.)	QTY	Materials
1		Rückholfeder	FL-8448T-A3-B19	2	
2		Rückholfeder 2	FL-8448T-A3-B21	2	
3		Gleitklotz	FL-8448T-A3-B11	8	
4		Feder	FL-8448T-A3-B20	8	

Nummer:

**Betriebsanweisung**

Betrieb:

Bearbeitungsstand: 00/00

## Kfz- Hebebühne

Arbeitsplatz/Tätigkeitsbereich:

### 1. ANWENDUNGSBEREICH

Arbeiten mit der Fahrzeughebebühne

### 2. GEFAHREN FÜR MENSCH UND UMWELT



- Gefahren durch Abstürzen und Herabfallen von Teilen und Lasten
- Beim Bewegen der Hebebühne Gefahren durch Quetsch- und Scherstellen



### 3. SCHUTZMAßNAHMEN UND VERHALTENSREGELN



- Personen die Hebebühnen selbständig bedienen müssen mindestens 18 Jahre alt sein.
- Die Bediener müssen unterwiesen, ihre Befähigung nachgewiesen und vom Unternehmer schriftlich beauftragt sein.
- Die Betriebsanleitung des Herstellers ist zu beachten!
- Beim Arbeiten mehrerer Personen ist ein Aufsichtsführender festzulegen.
- Vor jeder Inbetriebnahme – Funktionsprobe vornehmen.
- Nur geprüfte Hebebühnen in Betrieb nehmen.
- Auf Quetsch- und Scherstellen im Arbeitsbereich achten und diese vermeiden.
- Hebebühne nicht über zulässige Höchstlast belasten.
- Lastaufnahmemittel nur an den dafür vorgesehenen Aufnahmepunkten des Fahrzeuges ansetzen.
- Personen dürfen sich nicht beim Heben und Senken im Bewegungsbereich der Hebebühne aufhalten.
- Hebebühne nicht in Schwingungen versetzen (Aufschaukeln vermeiden).
- Fahrzeug gegen Bewegung sichern (ggf. Feststellbremse betätigen)
- Das Mitfahren auf der Hebebühne ist verboten!
- Verzurren des Kfz bei Schwerpunktverlagerung durch Ausbau schwerer Aggregate.
- Die notwendige persönliche Schutzausrüstung ist zu benutzen: enganliegende Arbeitsbekleidung

### 4. VERHALTEN BEI STÖRUNGEN

- Bei Störungen an Arbeitsmitteln Arbeiten einstellen und Vorgesetzten verständigen.
- Gegen weitere Benutzung sichern.

### 5. ERSTE HILFE



- Ersthelfer heranziehen.
- **Notruf: 112**
- Unfall melden.
- Durchgeführte Erste – Hilfe – Leistungen immer im Verbandsbuch eintragen.
- Unfall unverzüglich dem Vorgesetzten melden.

### 6. INSTANDHALTUNG

- Instandhaltung (Wartung, Reparatur) nur von qualifizierten und beauftragten Personen durchführen lassen.
- Nach der Instandhaltung sind die Schutzeinrichtungen zu überprüfen.
- Bei der Instandhaltung die Betriebsanleitung des Herstellers beachten.
- Regelmäßige Prüfungen (z.B. elektrisch, mechanisch) durch befähigte Personen.

Datum:

Nächster

Überprüfungstermin:

Unterschrift:

Unternehmer/Geschäftsleitung



# Prüfbuch für Hebebühnen

Typ: \_\_\_\_\_

Seriennummer: \_\_\_\_\_

Baujahr: \_\_\_\_\_

Betreiber: \_\_\_\_\_

\_\_\_\_\_

Tag der ersten Inbetriebnahme: \_\_\_\_\_

technische Daten siehe Typ-Schild bzw. Betriebsanleitung

Twin Busch GmbH      T.: +49 6251 70585-0  
Amperestraße 1      F.: +49 6251 70585-29  
D-64625 Bensheim    e.: info@twinbusch.de

## technische Regeln, BG-Vorschriften, -Regeln, -Informationen und -Grundsätze

TRBS 1111	Gefährdungsbeurteilung und sicherheitstechnische Bewertung	
TRBS 1201	Prüfungen von Arbeitsmitteln und überwachungsbedürftigen Anlagen	
TRBS 1203	Befähigte Personen	
DGUV Vorschrift 3	Elektrische Anlagen und Betriebsmittel	(bisher BGV A3)
DGUV Regel 100-500	Betreiben von Arbeitsmitteln	(bisher BGR 500)
DGUV Regel 109-009	Fahrzeug-Instandhaltung	(bisher BGR 157)
DGUV Information 208-015	Fahrzeughebebühnen	(bisher BGI 689)
DGUV Information 208-040	Beschaffen und Betreiben von Fahrzeughebebühnen	(bisher BGI/GUV-I 8669)
DGUV Grundsatz 308-002	Prüfung von Hebebühnen	(bisher BGG 945, VBG 14 UVV)
DGUV Grundsatz 308-003	Prüfbuch für Hebebühnen	(bisher BGG 945-1)

# Aufstellungsprotokoll



Die Hebebühne Typ \_\_\_\_\_ mit der Seriennummer \_\_\_\_\_

wurde am \_\_\_\_\_

bei der Firma \_\_\_\_\_

in \_\_\_\_\_

aufgestellt, die Sicherheit überprüft und in Betrieb genommen.

Die Aufstellung erfolgte durch den Betreiber / Sachkundigen (nichtzutreffendes streichen)

Der Betreiber bestätigt das ordnungsgemäße Aufstellen der Hebebühne unter Berücksichtigung der Betriebsanleitung und dem Prüfbuch, sowie der einschlägigen technischen Regeln und Vorschriften, insbesondere, dass der Boden den Anforderungen entspricht.

Er bestätigt zudem die Informationen zu beachten und diese Unterlagen dem eingewiesenen Bediener jederzeit zur Verfügung zu stellen.

Die Sicherheit der Hebebühne wurde vor der Inbetriebnahme durch den Sachkundigen überprüft.

Er bestätigt, dass die Hebebühne ordnungsgemäß aufgestellt wurde, dass die Unterlagen dem Betreiber übergeben wurden und die Bediener ordnungsgemäß eingewiesen wurden.

Der Betreiber bestätigt die Aufstellung der Hebebühne, der Sachkundige bestätigt die ordnungsgemäße Inbetriebnahme.

\_\_\_\_\_  
Datum

\_\_\_\_\_  
Name Sachkundiger

\_\_\_\_\_  
Stempel / Unterschrift Sachkundiger

\_\_\_\_\_  
Datum

\_\_\_\_\_  
Name Betreiber

\_\_\_\_\_  
Unterschrift Betreiber

\_\_\_\_\_  
Datum

\_\_\_\_\_  
Name des/der Bediener

\_\_\_\_\_  
Unterschrift(en) der/des Bediener(s)

\_\_\_\_\_

\_\_\_\_\_

\_\_\_\_\_

\_\_\_\_\_

\_\_\_\_\_

\_\_\_\_\_

\_\_\_\_\_

\_\_\_\_\_

\_\_\_\_\_



## Prüfungsbefund über eine regelmäßige / außerordentliche Prüfung

Die Hebebühne wurde am \_\_\_\_\_ einer regelmäßige / außerordentliche Prüfung unterzogen.

Dabei wurden keine / folgende Mängel festgestellt:

---

---

Umfang der Prüfung:

---

Noch ausstehende Teilprüfung:

---

\_\_\_\_\_  
Ort, Datum

\_\_\_\_\_  
Name Sachkundiger

\_\_\_\_\_  
Unterschrift Sachkundiger

\_\_\_\_\_  
Anschrift Sachkundiger / Stempel

### Betreiber oder Beauftragter

Mängel zur Kenntnis genommen

\_\_\_\_\_  
Datum

\_\_\_\_\_  
Unterschrift

Mängel behoben

\_\_\_\_\_  
Datum

\_\_\_\_\_  
Unterschrift

### Nachprüfung

Die Hebebühne wurde am \_\_\_\_\_ einer Nachprüfung unterzogen.

Die beanstandeten Mängel der regelmäßigen / außerordentlichen Prüfung wurden behoben.

Einem Weiterbetrieb stehen keine Bedenken entgegen, Nachprüfung ist nicht erforderlich.

\_\_\_\_\_  
Ort, Datum

\_\_\_\_\_  
Name Sachkundiger

\_\_\_\_\_  
Unterschrift Sachkundiger

\_\_\_\_\_  
Anschrift Sachkundiger / Stempel



**Sicherheitsüberprüfung gemäß BGG 945-1  
DGUV Grundsatz 308-003**

**2-Säulenhebebühne**

**Typ:** \_\_\_\_\_ **Seriennummer:** \_\_\_\_\_

Prüfung vor Inbetriebnahme / regelmäßige / außerordentliche Sicherheitsüberprüfung

Prüfschritt	in Ordnung	Mangelhaft	Nachprüfung	Anmerkung
Warnzeichen				
Typenschild				
Funktion der Endabschaltung				
Zustand Gummiteller				
Funktion Tragarmverriegelung				
Tragkonstruktion (Risse usw.)				
Funktion Sicherheitsklinken				
Sitz aller tragenden Schrauben				
Zustand Ausgleichsseil				
Zustand Abdeckungen				
Zustand Kette				
Zustand Seilrollen				
Zustand Hydraulikleitungen				
Füllstand Hydraulikanlage				
Dichtigkeit Hydraulikanlage				
Zustand der Kolbenstange				
Zustand Elektronik und Schutzleiter				
Funktionstest Hebebühne				
Zustand Betonboden (Risse)				
Führung des Hubwagens in Hubsäule				
Sonstiges				

(zutreffendes ankreuzen, wenn Nachprüfung erforderlich zusätzlich ankreuzen!)

( nicht zutreffendes streichen )

Sachkundiger ( Name, Anschrift ) : \_\_\_\_\_

Geprüft am : \_\_\_\_\_

**Ergebnis der Prüfung :**

- Inbetriebnahme/Weiterbetrieb möglich, Mängel beheben bis \_\_\_\_\_
- Inbetriebnahme nicht erlaubt, Nachprüfung erforderlich
- Keine Mängel, Inbetriebnahme bedenkenlos

Unterschrift Betreiber: \_\_\_\_\_

Unterschrift Sachkundiger: \_\_\_\_\_



## Prüfungsbefund über eine regelmäßige / außerordentliche Prüfung

Die Hebebühne wurde am \_\_\_\_\_ einer regelmäßige / außerordentliche Prüfung unterzogen.

Dabei wurden keine / folgende Mängel festgestellt:

---

---

Umfang der Prüfung:

---

Noch ausstehende Teilprüfung:

---

\_\_\_\_\_  
Ort, Datum

\_\_\_\_\_  
Name Sachkundiger

\_\_\_\_\_  
Unterschrift Sachkundiger

\_\_\_\_\_  
Anschrift Sachkundiger / Stempel

### Betreiber oder Beauftragter

Mängel zur Kenntnis genommen

\_\_\_\_\_  
Datum

\_\_\_\_\_  
Unterschrift

Mängel behoben

\_\_\_\_\_  
Datum

\_\_\_\_\_  
Unterschrift

### Nachprüfung

Die Hebebühne wurde am \_\_\_\_\_ einer Nachprüfung unterzogen.

Die beanstandeten Mängel der regelmäßigen / außerordentlichen Prüfung wurden behoben.

Einem Weiterbetrieb stehen keine Bedenken entgegen, Nachprüfung ist nicht erforderlich.

\_\_\_\_\_  
Ort, Datum

\_\_\_\_\_  
Name Sachkundiger

\_\_\_\_\_  
Unterschrift Sachkundiger

\_\_\_\_\_  
Anschrift Sachkundiger / Stempel





**Sicherheitsüberprüfung gemäß BGG 945-1  
DGUV Grundsatz 308-003**

**2-Säulenhebebühne**

**Typ:** \_\_\_\_\_ **Seriennummer:** \_\_\_\_\_

Prüfung vor Inbetriebnahme / regelmäßige / außerordentliche Sicherheitsüberprüfung

Prüfschritt	in Ordnung	Mangelhaft	Nachprüfung	Anmerkung
Warnzeichen				
Typenschild				
Funktion der Endabschaltung				
Zustand Gummiteller				
Funktion Tragarmverriegelung				
Tragkonstruktion (Risse usw.)				
Funktion Sicherheitsklinken				
Sitz aller tragenden Schrauben				
Zustand Ausgleichsseil				
Zustand Abdeckungen				
Zustand Kette				
Zustand Seilrollen				
Zustand Hydraulikleitungen				
Füllstand Hydraulikanlage				
Dichtigkeit Hydraulikanlage				
Zustand der Kolbenstange				
Zustand Elektronik und Schutzleiter				
Funktionstest Hebebühne				
Zustand Betonboden (Risse)				
Führung des Hubwagens in Hubsäule				
Sonstiges				

(zutreffendes ankreuzen, wenn Nachprüfung erforderlich zusätzlich ankreuzen! )

( nicht zutreffendes streichen )

Sachkundiger ( Name, Anschrift ) : \_\_\_\_\_

Geprüft am : \_\_\_\_\_

**Ergebnis der Prüfung :**

- Inbetriebnahme/Weiterbetrieb möglich, Mängel beheben bis \_\_\_\_\_
- Inbetriebnahme nicht erlaubt, Nachprüfung erforderlich
- Keine Mängel, Inbetriebnahme bedenkenlos

Unterschrift Betreiber: \_\_\_\_\_

Unterschrift Sachkundiger: \_\_\_\_\_



## Prüfungsbefund über eine regelmäßige / außerordentliche Prüfung

Die Hebebühne wurde am \_\_\_\_\_ einer regelmäßige / außerordentliche Prüfung unterzogen.

Dabei wurden keine / folgende Mängel festgestellt:

---

---

Umfang der Prüfung:

---

Noch ausstehende Teilprüfung:

---

\_\_\_\_\_  
Ort, Datum

\_\_\_\_\_  
Name Sachkundiger

\_\_\_\_\_  
Unterschrift Sachkundiger

\_\_\_\_\_  
Anschrift Sachkundiger / Stempel

### Betreiber oder Beauftragter

Mängel zur Kenntnis genommen

\_\_\_\_\_  
Datum

\_\_\_\_\_  
Unterschrift

Mängel behoben

\_\_\_\_\_  
Datum

\_\_\_\_\_  
Unterschrift

### Nachprüfung

Die Hebebühne wurde am \_\_\_\_\_ einer Nachprüfung unterzogen.

Die beanstandeten Mängel der regelmäßigen / außerordentlichen Prüfung wurden behoben.

Einem Weiterbetrieb stehen keine Bedenken entgegen, Nachprüfung ist nicht erforderlich.

\_\_\_\_\_  
Ort, Datum

\_\_\_\_\_  
Name Sachkundiger

\_\_\_\_\_  
Unterschrift Sachkundiger

\_\_\_\_\_  
Anschrift Sachkundiger / Stempel



**2-Säulenhebebühne**

**Typ:** \_\_\_\_\_ **Seriennummer:** \_\_\_\_\_

Prüfung vor Inbetriebnahme / regelmäßige / außerordentliche Sicherheitsüberprüfung

Prüfschritt	in Ordnung	Mangelhaft	Nachprüfung	Anmerkung
Warnzeichen				
Typenschild				
Funktion der Endabschaltung				
Zustand Gummiteller				
Funktion Tragarmverriegelung				
Tragkonstruktion (Risse usw.)				
Funktion Sicherheitsklinken				
Sitz aller tragenden Schrauben				
Zustand Ausgleichsseil				
Zustand Abdeckungen				
Zustand Kette				
Zustand Seilrollen				
Zustand Hydraulikleitungen				
Füllstand Hydraulikanlage				
Dichtigkeit Hydraulikanlage				
Zustand der Kolbenstange				
Zustand Elektronik und Schutzleiter				
Funktionstest Hebebühne				
Zustand Betonboden (Risse)				
Führung des Hubwagens in Hubsäule				
Sonstiges				
(zutreffendes ankreuzen, wenn Nachprüfung erforderlich zusätzlich ankreuzen!)				

( nicht zutreffendes streichen )

Sachkundiger ( Name, Anschrift ) : \_\_\_\_\_

Geprüft am : \_\_\_\_\_

**Ergebnis der Prüfung :**

- Inbetriebnahme/Weiterbetrieb möglich, Mängel beheben bis \_\_\_\_\_
- Inbetriebnahme nicht erlaubt, Nachprüfung erforderlich
- Keine Mängel, Inbetriebnahme bedenkenlos

Unterschrift Betreiber: \_\_\_\_\_

Unterschrift Sachkundiger: \_\_\_\_\_



## Prüfungsbefund über eine regelmäßige / außerordentliche Prüfung

Die Hebebühne wurde am \_\_\_\_\_ einer regelmäßige / außerordentliche Prüfung unterzogen.

Dabei wurden keine / folgende Mängel festgestellt:

---

---

Umfang der Prüfung:

---

Noch ausstehende Teilprüfung:

---

\_\_\_\_\_  
Ort, Datum

\_\_\_\_\_  
Name Sachkundiger

\_\_\_\_\_  
Unterschrift Sachkundiger

\_\_\_\_\_  
Anschrift Sachkundiger / Stempel

### Betreiber oder Beauftragter

Mängel zur Kenntnis genommen

\_\_\_\_\_  
Datum

\_\_\_\_\_  
Unterschrift

Mängel behoben

\_\_\_\_\_  
Datum

\_\_\_\_\_  
Unterschrift

### Nachprüfung

Die Hebebühne wurde am \_\_\_\_\_ einer Nachprüfung unterzogen.

Die beanstandeten Mängel der regelmäßigen / außerordentlichen Prüfung wurden behoben.

Einem Weiterbetrieb stehen keine Bedenken entgegen, Nachprüfung ist nicht erforderlich.

\_\_\_\_\_  
Ort, Datum

\_\_\_\_\_  
Name Sachkundiger

\_\_\_\_\_  
Unterschrift Sachkundiger

\_\_\_\_\_  
Anschrift Sachkundiger / Stempel



**Sicherheitsüberprüfung gemäß BGG 945-1  
DGUV Grundsatz 308-003**

**2-Säulenhebebühne**

**Typ:** \_\_\_\_\_ **Seriennummer:** \_\_\_\_\_

Prüfung vor Inbetriebnahme / regelmäßige / außerordentliche Sicherheitsüberprüfung

Prüfschritt	in Ordnung	Mangelhaft	Nachprüfung	Anmerkung
Warnzeichen				
Typenschild				
Funktion der Endabschaltung				
Zustand Gummiteller				
Funktion Tragarmverriegelung				
Tragkonstruktion (Risse usw.)				
Funktion Sicherheitsklinken				
Sitz aller tragenden Schrauben				
Zustand Ausgleichsseil				
Zustand Abdeckungen				
Zustand Kette				
Zustand Seilrollen				
Zustand Hydraulikleitungen				
Füllstand Hydraulikanlage				
Dichtigkeit Hydraulikanlage				
Zustand der Kolbenstange				
Zustand Elektronik und Schutzleiter				
Funktionstest Hebebühne				
Zustand Betonboden (Risse)				
Führung des Hubwagens in Hubsäule				
Sonstiges				

(zutreffendes ankreuzen, wenn Nachprüfung erforderlich zusätzlich ankreuzen!)

( nicht zutreffendes streichen )

Sachkundiger ( Name, Anschrift ) : \_\_\_\_\_

Geprüft am : \_\_\_\_\_

**Ergebnis der Prüfung :**

- Inbetriebnahme/Weiterbetrieb möglich, Mängel beheben bis \_\_\_\_\_
- Inbetriebnahme nicht erlaubt, Nachprüfung erforderlich
- Keine Mängel, Inbetriebnahme bedenkenlos

Unterschrift Betreiber: \_\_\_\_\_

Unterschrift Sachkundiger: \_\_\_\_\_



## Umbauten und wesentliche Instandsetzungen

Art	Datum / Name



Die Firma

**Twin Busch GmbH | Amperestr. 1 | D-64625 Bensheim**

erklärt hiermit, dass die **4-Säulen Hebebühne, Doppelparkbühne**

**TW436P-D2 | 3600 kg**

Serien-Nummer:

in der von uns in Verkehr gebrachten Ausführung den einschlägigen grundlegenden Sicherheits- und Gesundheitsanforderungen der/den betreffenden nachstehenden EG-Richtlinie(n) in ihrer/ihren jeweils aktuellen Fassung(en) entspricht.

EG-Richtlinie(n)

**2006/42/EC**

**Maschinen**

**2014/35/EC**

**Niederspannung**

Angewandte harmonisierte Normen und Vorschriften

**EN 1493:2022**

**Hebebühnen**

**EN 60204-1:2018**

**Sicherheit von Maschinen - Elektrische Ausrüstung von Maschinen**

EC Baumusterprüfbescheinigung

**M6A 087411 0045 Rev. 01**

Ausstellungsdatum: 20.07.2023

**N8MA 087411 0046 Rev. 01**

Ausstellungsort: München

Techn. Unterlagen-Nr.: 646642303701

Zertifizierungsstelle

TÜV SÜD Product Service GmbH,

Ridlerstraße 65,

80339 München

Zertifizierungsstellennr.: 0123

**Bei nicht bestimmungsgemäßer Verwendung, sowie bei nicht mit uns abgesprochenem Aufbau, Umbau oder Änderungen verliert diese Erklärung ihre Gültigkeit.**

Bevollmächtigte Person zur Erstellung der technischen Dokumentation: Michael Glade (Anschrift wie unten)



**TWIN BUSCH GmbH**

Amperestr. 1 · 64625 Bensheim

Tel. 06251 / 70585-0 · Fax: 70585-29

Bevollmächtigter Unterzeichner: Michael Glade

Bensheim, 26.10.2023

Qualitätsmanagement

**Twin Busch GmbH | Amperestr. 1 | D-64625 Bensheim**

**twinbusch.de | E-Mail: info@twinbusch.de | Tel.: +49 (0)6251-70585-0**



*Weitere Produkte finden Sie unter:*

***[twinbusch.de](http://twinbusch.de)***

---

**Twin Busch GmbH**  
Ampèrestraße 1  
64625 Bensheim

Tel.: +49 (0) 6251-70585-0  
Fax: +49 (0) 6251-70585-29  
E-Mail: [info@twinbusch.de](mailto:info@twinbusch.de)

Die in der Gebrauchsanweisung angegebenen technischen Daten und Abbildungen sind nicht verbindlich. Unsere Produkte unterliegen technischen Änderungen, sodass der Lieferzustand abweichen kann.