



**PIATTAFORMA GIREVOLE**

**TWCTT-450**

(Portata: 3000 kg)

# **TWCTT-450**

## **MANUALE D'INSTALLAZIONE, FUNZIONAMENTO E MANUTENZIONE**



*Leggere attentamente le presenti istruzioni per l'uso,  
prima di mettere in funzione piattaforma girevole automatico!  
Seguire attentamente le istruzioni.*

## Indice dei contenuti

<b>1. Generale.....</b>	<b>1</b>
<b>2. Identificazione delle istruzioni per l'uso.....</b>	<b>1</b>
<b>3. Dati tecnici .....</b>	<b>1</b>
<b>4. Modifica del prodotto .....</b>	<b>1</b>
<b>5. Informazioni sulla sicurezza.....</b>	<b>2</b>
5.1 Istruzioni di sicurezza .....	2
5.2 Avvertenze e simboli.....	3
<b>6. Conformità al prodotto .....</b>	<b>4</b>
<b>7. Specifiche tecniche .....</b>	<b>4</b>
7.1 Descrizione della macchina .....	4
<b>8. Montaggio della piattaforma girevole.....</b>	<b>5</b>
8.1 Prima dell'installazione .....	5
8.2 Condizioni del suolo.....	5
8.3 Istruzioni di montaggio .....	6
<b>9. Descrizione dell'unità di controllo (centralina) .....</b>	<b>15</b>
9.1 Dopo il cablaggio, eseguire il seguente test:.....	15
<b>10. Risoluzione dei problemi e rettifica .....</b>	<b>16</b>
<b>11. Manutenzione .....</b>	<b>16</b>
11.1 Controllo giornaliero delle parti prima del funzionamento.....	16
<b>12. Comportamento in caso di malfunzionamento .....</b>	<b>16</b>
<b>13. Appendice .....</b>	<b>17</b>
13.1 Dimensioni della piattaforma girevole .....	17
13.2 Requisiti della fondazione.....	18

### Ulteriori allegati:

- **Dichiarazione di conformità UE**

Importanti informazioni:

**MONTAGGIO**



È disponibile il video dell'assemblaggio del veicolo su YouTube:

<https://youtu.be/mP1qRmiQaIU>

o scansionare il codice QR.



**PRESENTAZIONE DEL PRODOTTO**



È possibile trovare il video di presentazione del prodotto per questo sollevatore su

<https://youtu.be/lkQLcqnAq4E>

o scansionare il codice QR.







## TIPS & TRICKS



Nella sezione Consigli e trucchi vi mostriamo in video semplici soluzioni per lavorare in modo ancora più efficiente con i vostri prodotti TWIN BUSCH®. Il nostro specialista tecnico vi spiega i passi esatti da compiere.

[https://www.twinbusch.de/product\\_info.php?products\\_id=243#horizontalTab3](https://www.twinbusch.de/product_info.php?products_id=243#horizontalTab3)

## 24/7 Service Center:



Il nostro **24/7 Self-Service Center** è un sito web mobile per l'autodiagnosi dei problemi del vostro sollevatore, smontagomme o equilibratrice Twin Busch. Qui vi offriamo un'ampia raccolta di video che coprono una vasta gamma di argomenti relativi al vostro prodotto Twin Busch, dalla regolazione fine alla manutenzione e alla sostituzione dei componenti.

Il **24/7 Self-Service Center** vi offre uno strumento versatile per imparare a mantenere e riparare da soli il vostro sollevatore, smontagomme o equilibratrice Twin Busch.

Per aprire la pagina sul vostro dispositivo mobile, visitate il sito [twinbusch.com/qr](https://www.twinbusch.com/qr) o scansionate il codice QR adiacente.

Per i sollevatori Twin Busch consegnati a partire dalla metà del 2020, il codice QR è riportato anche su un adesivo posto sulla scatola di comando.

## 1. Generale

La piattaforma girevole per autoveicoli **TWCTT-450** è ideale per la presentazione di autoveicoli in aree dimostrative. La piattaforma girevole è adatta anche per posizionare i veicoli in vialetti e parcheggi stretti.

La base rotante può essere installata in superficie o sotto terra. È azionata da 4 motori elettrici. I rotelle funzionano in modo fluido e richiedono poca manutenzione. La velocità di rotazione può essere regolata in continuo da 0,2 a 2 giri al minuto. Grazie ai componenti zincati a caldo, la piattaforma girevole è resistente agli atmosferici e può essere utilizzata anche all'esterno con le dovute precauzioni, il drenaggio dell'acqua e intervalli di manutenzione più lunghi.

## 2. Identificazione delle istruzioni per l'uso

Istruzioni per l'uso **TWCTT-450**

della Twin Busch GmbH,  
Ampèrestraße 1,  
D-64625 Bensheim

Twin Busch GmbH (Sede centrale)  
Ampèrestraße 1  
D-64625 Bensheim

Telefono: +49 6251-70585-0  
Telefax: +49 6251-70585-29  
Internet :www.twinbusch.de  
Email: info@twinbusch.de

Telefono: +39 375 658 9450  
Internet: www.twinbusch.it  
E-Mail: italia@twinbusch.de

Stato: -00, 29.05.24

File: TWCTT-450\_Manuale\_del\_piattaforma\_girevole\_it\_00\_20240529.pdf

## 3. Dati tecnici

Voltaggio	400 V / 50 Hz
Sicurezza	16A (C/scarso)
Capacità di carico CE	3000 kg
Potenza motore	4 x 0,75 kW
Grado di protezione	IP 54
Angolo di rotazione	360° in entrambe le direzioni
Operazione	Interruttore rotante / 2x telecomando
Peso netto	1.500 kg
Ambiente di lavoro	Temperatura di lavoro: da -15°C a +40°C rel. Umidità: dal 30% all' 85%.

## 4. Modifica del prodotto

Non sono consentiti l'uso improprio, le modifiche, le conversioni e gli attacchi del sollevatore e di tutti i suoi componenti che non siano stati concordati con il produttore. Il produttore non si assume alcuna responsabilità per l'installazione, il funzionamento o il sovraccarico impropri. L'uso improprio invalida anche la certificazione CE e la validità del certificato.

Se desidera apportare modifiche, si rivolga al suo rivenditore o al personale esperto di Twin Busch GmbH.

### 5. Informazioni sulla sicurezza

Legga attentamente le istruzioni per l'uso prima di utilizzare il sollevatore. Conservi le istruzioni in un luogo sicuro per riferimento futuro. Segua attentamente le istruzioni per ottenere le migliori prestazioni dalla macchina e per evitare danni dovuti a negligenza personale.

Controllare accuratamente che tutti i collegamenti e i componenti non siano danneggiati. Il sollevatore può essere messo in funzione solo se è in condizioni di sicurezza.

#### 5.1 Istruzioni di sicurezza

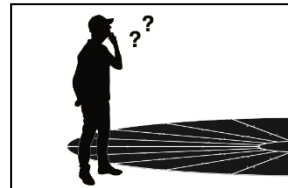
- Installare il giradischi su una superficie piana.
- Leggere e comprendere le istruzioni di sicurezza prima di utilizzare il prodotto.
- Tenere mani e piedi lontani dalle parti in movimento. Prestare particolare attenzione al rischio di schiacciamento quando si gira l'apparecchio.
- La piattaforma girevole può essere utilizzata solo da personale specializzato.
- Gli astanti non sono ammessi nelle vicinanze della piattaforma girevole.
- L'area intorno all'unità di rotazione deve essere sempre libera da ostacoli.
- Prima di utilizzare il giradischi, accertarsi sempre che siano state prese tutte le precauzioni di sicurezza.
- Non spostare in nessun caso il veicolo sopra o sotto la piattaforma girevole mentre è in movimento.
- Controllare sempre la mobilità del giradischi per garantirne le prestazioni. Assicurare una manutenzione regolare. In caso di irregolarità, interrompere immediatamente il funzionamento e contattare il rivenditore.
- Spegnere completamente l'alimentatore quando non viene utilizzato.
- Proteggere i componenti sotto tensione dall'umidità.

## 5.2 Avvertenze e simboli

Legga attentamente i cartelli e ne memorizzi il significato per un uso futuro.



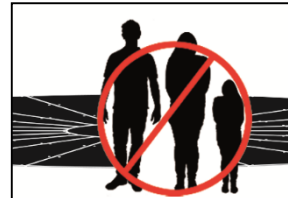
Istruzioni prima dell'uso e le istruzioni di sicurezza legga con attenzione!



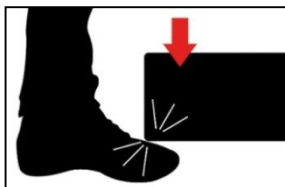
Il piattaforma girevole può essere utilizzato solo da personale qualificato!



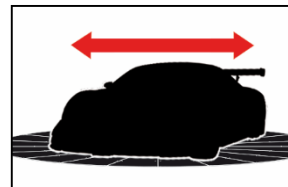
Le riparazioni e la manutenzione devono essere eseguite solo da personale specializzato, non metta mai fuori uso i dispositivi di sicurezza!



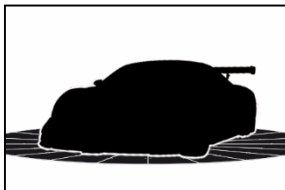
Solo personale specializzato è consentito nelle vicinanze della piattaforma di girevole!



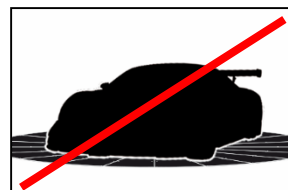
Presti attenzione alla si lasci andare ai piedi! Pericolo di schiacciamento!



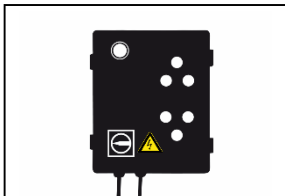
Non spostare il veicolo mentre la piattaforma girevole è in movimento.



Utilizzare solo su piano!



L'unità di rotazione danneggiata non deve essere messa in funzione!



Disattivare l'alimentazione quando il giradischi non è in uso.



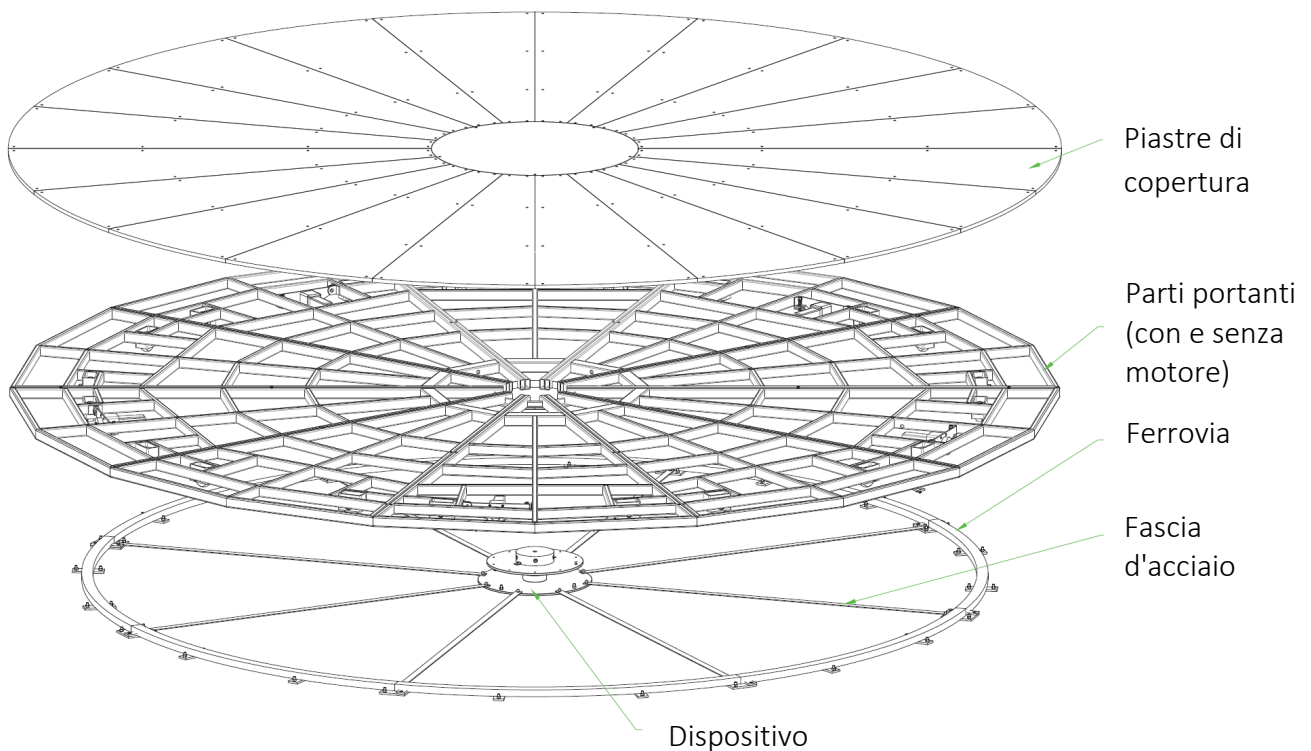
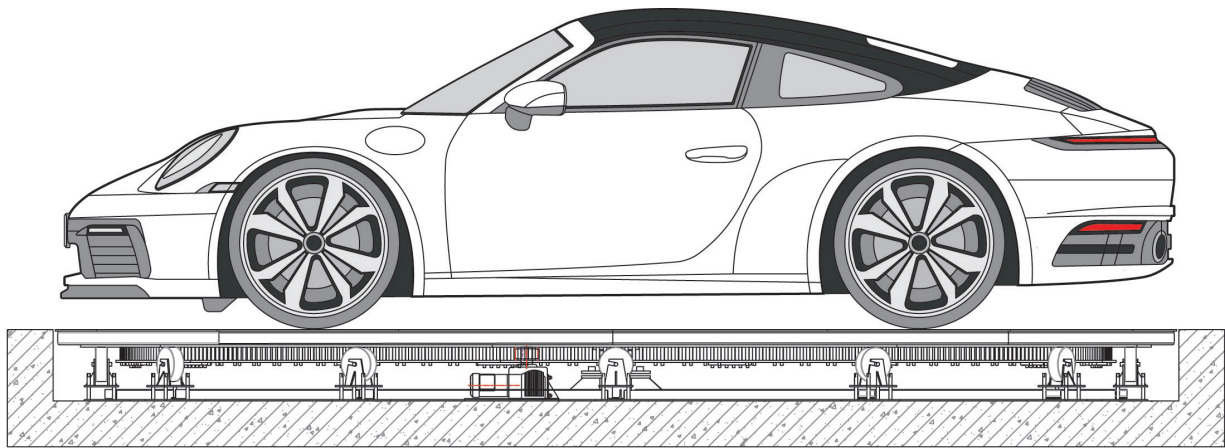
**ATTENZIONE!**  
Tensione elettrica!  
Proteggere i componenti sotto tensione dall'umidità.

## 6. Conformità al prodotto

Il piattaforma girevole TWCTT-450 è certificato CE e conforme alla Direttiva Macchine 2006/42/CE e soddisfa le norme EN 14010:2003, EN 60204-1:2018 (vedi sotto: Dichiarazione di conformità UE, alla fine delle istruzioni per l'uso).

## 7. Specifiche tecniche

### 7.1 Descrizione della macchina





## 8. Montaggio della piattaforma girevole

### 8.1 Prima dell'installazione

Strumenti e attrezzature necessarie:

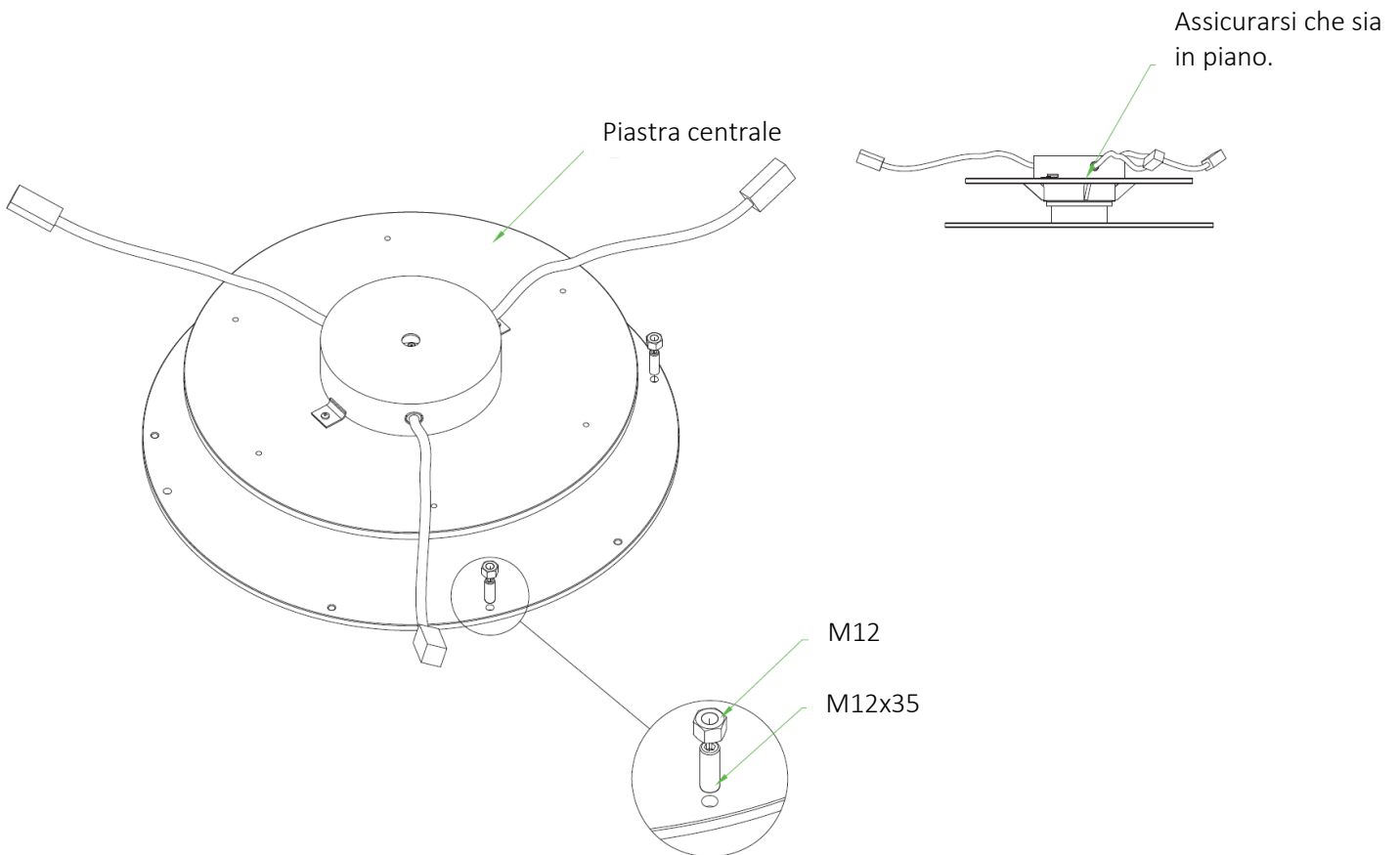
- Attrezzo di sollevamento, adatto a componenti pesanti e massicci
- Martello
- Chiave a brugola
- Chiave regolabile
- Barra di cocodrillo
- Gesso o matite colorate
- Cacciavite
- Nastro adesivo (circa 5 m)
- Pinze a punta

### 8.2 Condizioni del suolo

L'unità di rotazione deve essere installata su una base solida con una planarità inferiore a 5 mm. Informazioni dettagliate si trovano anche nel piano di fondazione corrispondente sulla nostra homepage all'indirizzo [www.twinbusch.it](http://www.twinbusch.it).

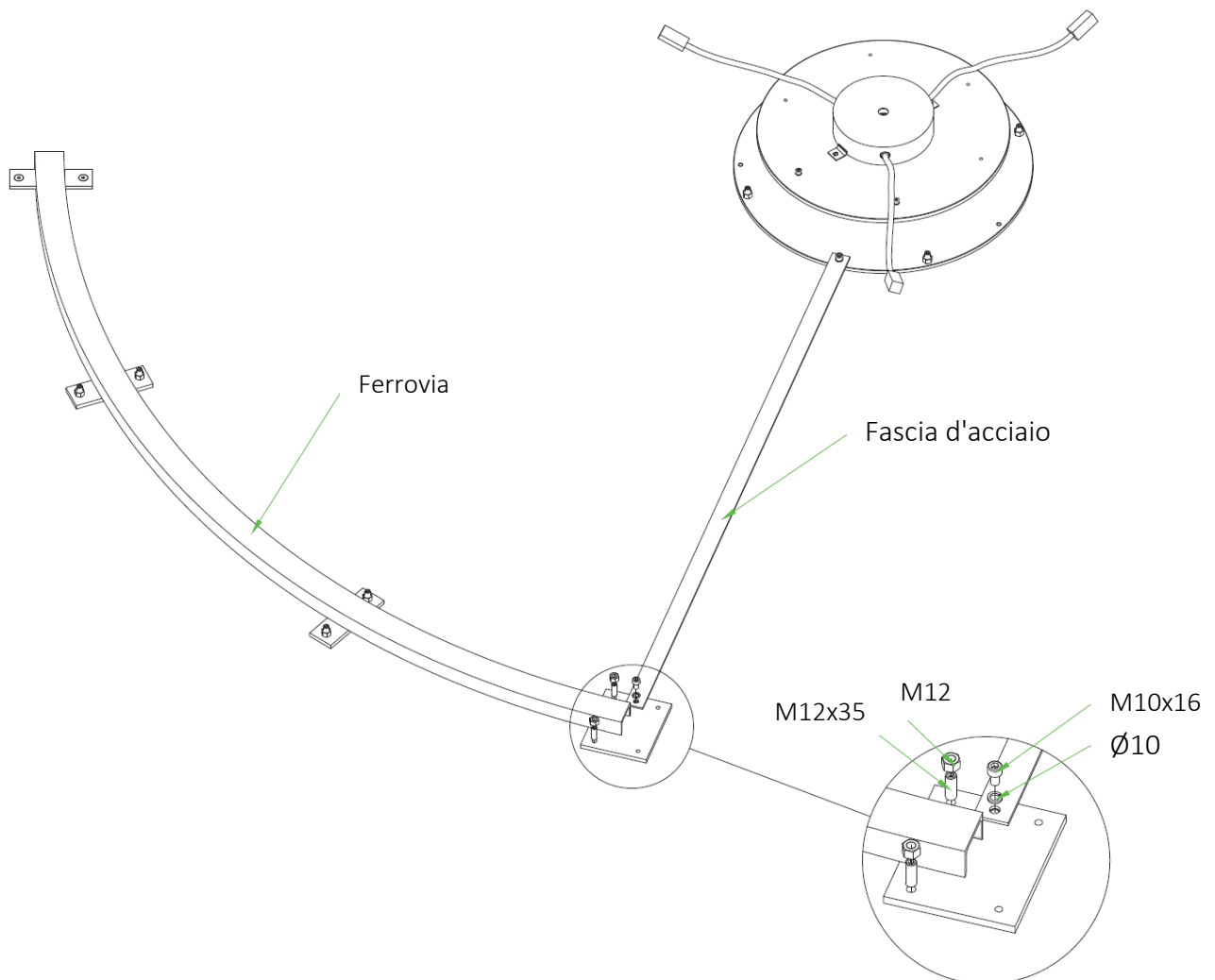
## 8.3 Istruzioni di montaggio

- 1) Fissaggio della piastra centrale e del cablaggio.
  - a) Determinare il punto centrale del sito di installazione per posizionare la piastra centrale.
  - b) Ingrassare bene l'assale e assicurarsi che sia completamente innestato.
  - c) Eseguire ora il cablaggio.
  - d) La piastra centrale viene fissata al pavimento con gli ancoraggi per carichi pesanti.



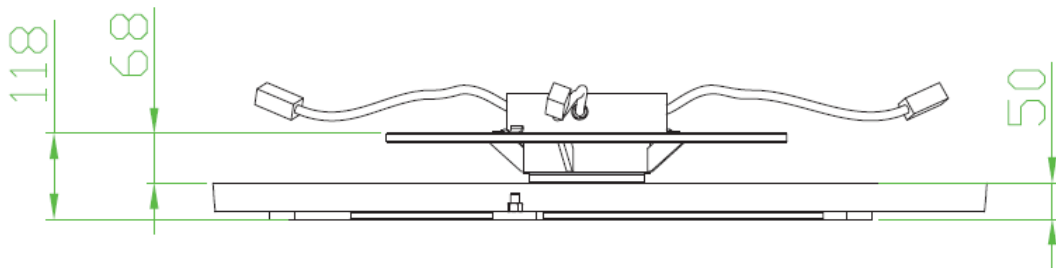
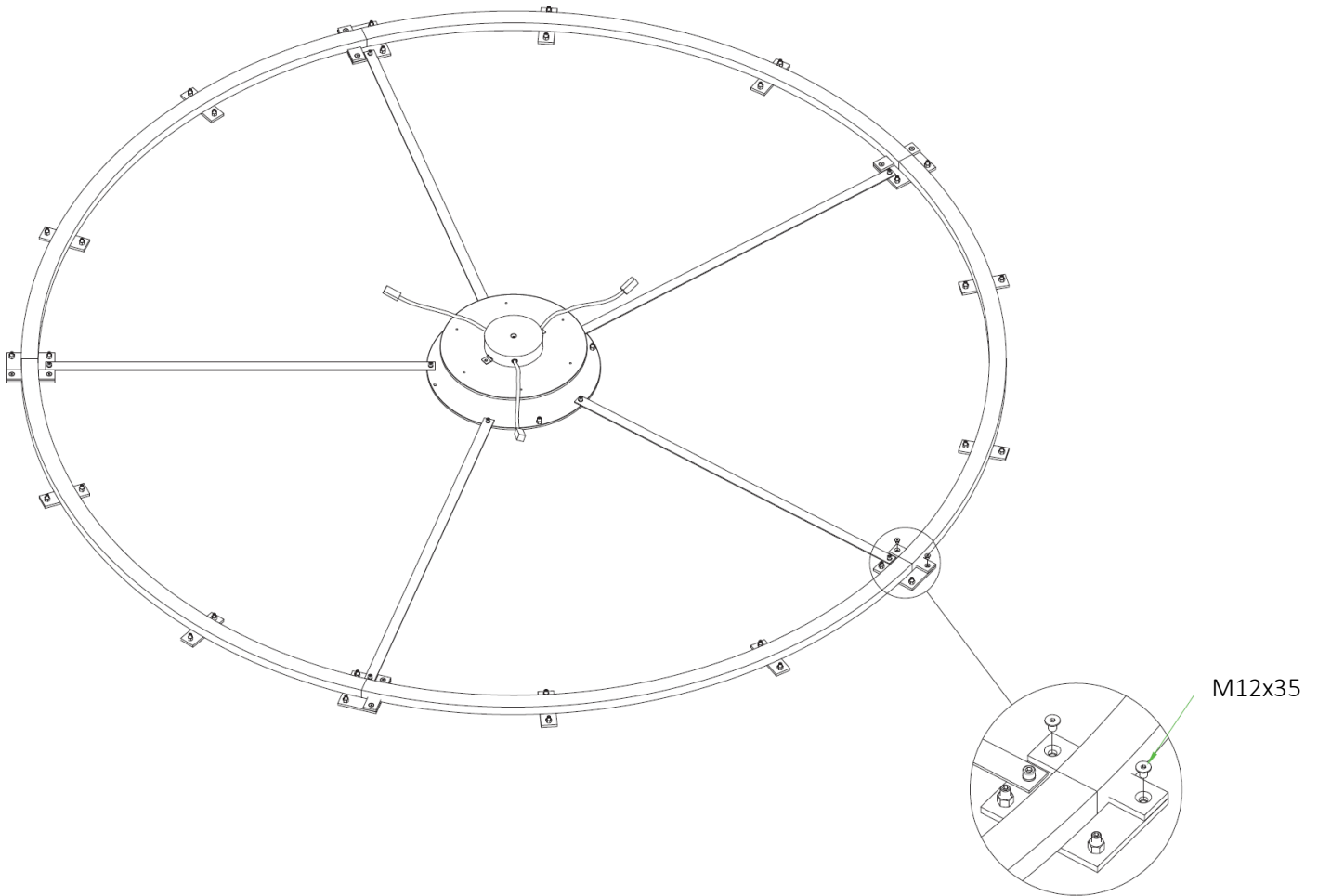
## 2) Struttura delle rotaie della carreggiata.

- a) Disporre i binari in modo approssimativo intorno alla piastra centrale. Utilizzare una sezione di supporto per determinare la distanza dalla piastra di supporto.
- b) Collegare il binario 1# e il nastro d'acciaio; l'altezza del binario è di 50 mm. Fissare la guida al pavimento con i bulloni e assicurarsi che sia in piano.



## 3) Regolazione delle guide.

- a) Collegare le guide 1-5# e la banda d'acciaio in senso antiorario, raddrizzare le guide regolando i bulloni; ogni punto dei bulloni deve essere stretto.



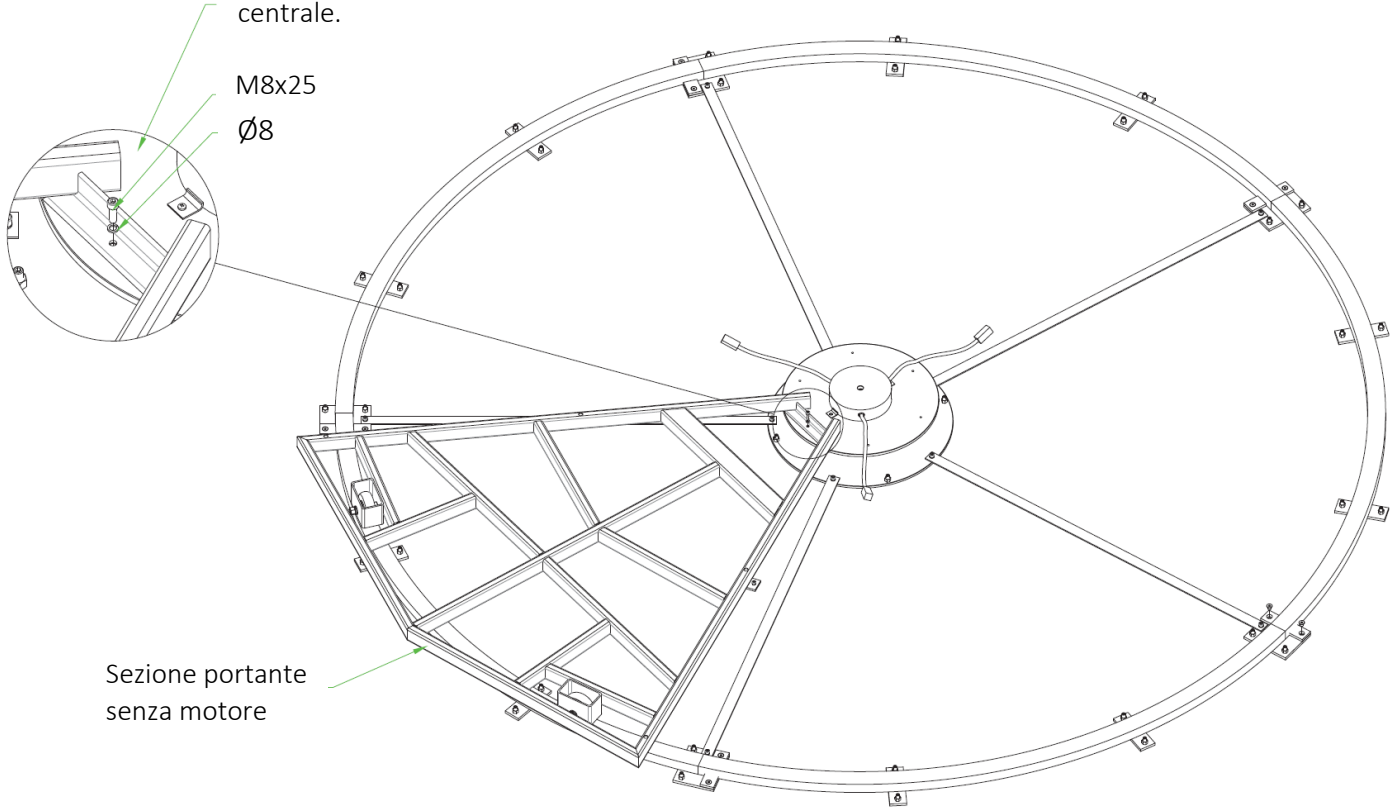


4) Collegare la **parte portante 1# senza motore** alla piastra.

I numeri sulle parti del supporto devono corrispondere a quelli dell'unità centrale.

M8x25

Ø8

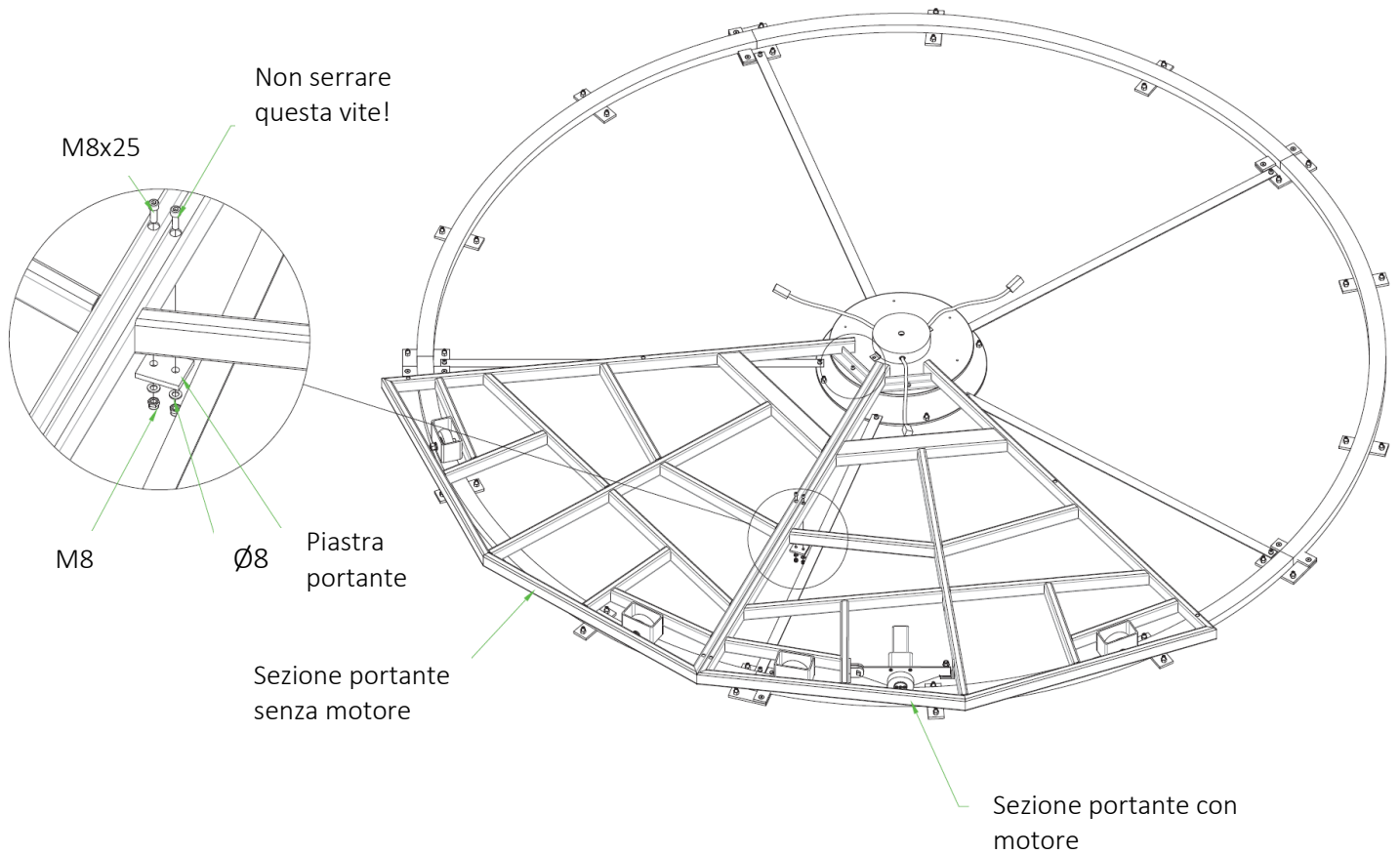


Sezione portante  
senza motore

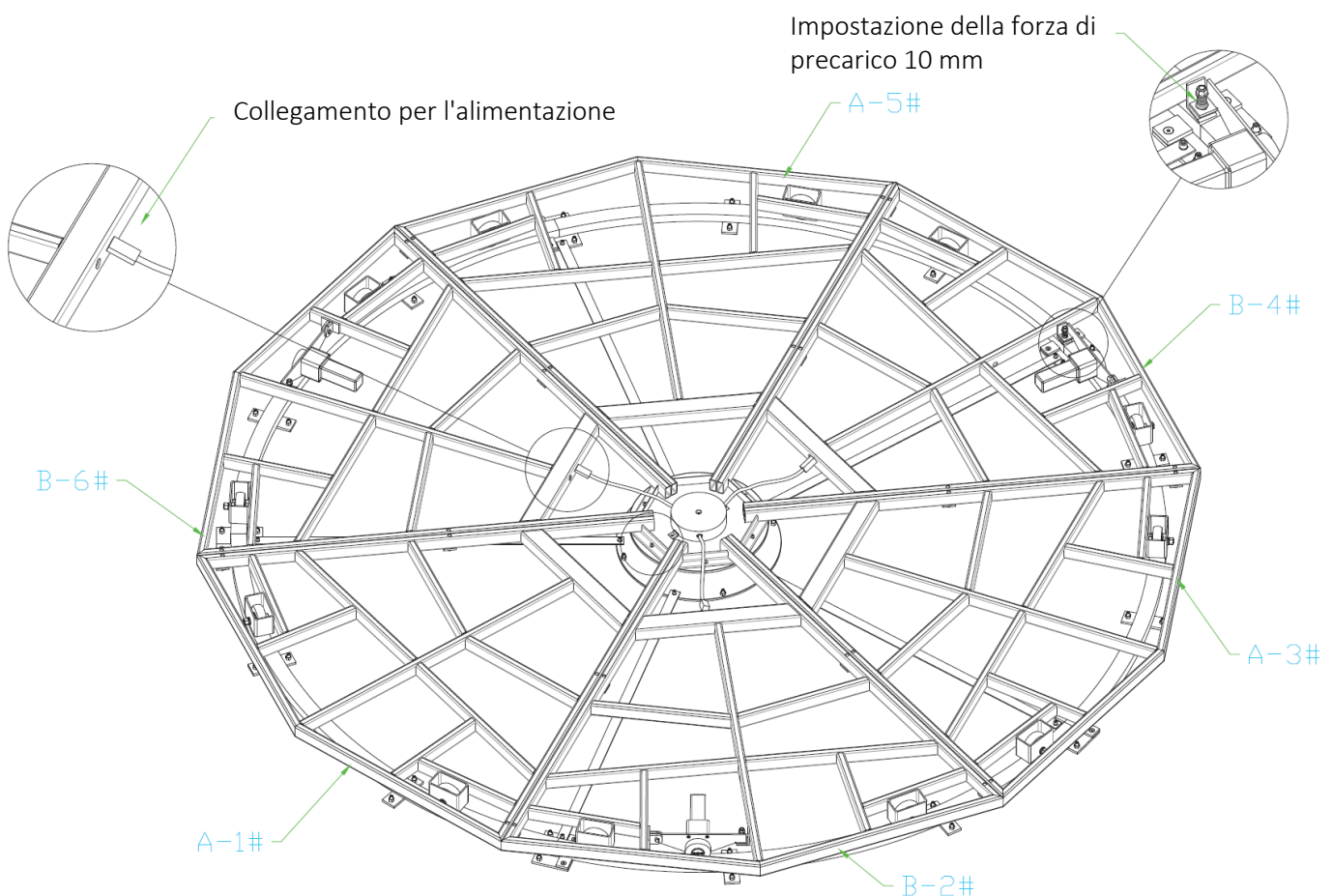
Attenzione: Non serrare temporaneamente le viti. È possibile utilizzare la sezione di supporto inserita per verificare l'adattamento delle guide. Se le guide sono irregolari, è necessario spessorarle.

5) Collegare la parte portante 2# al motore.

a) Collegare la struttura a sezione 2# in senso antiorario.

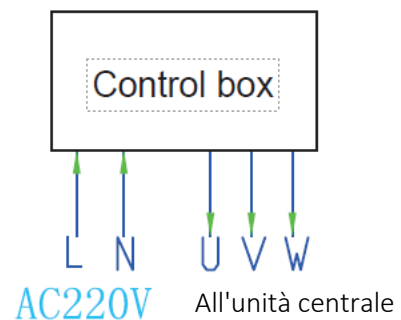


- 6) Montaggio delle sottostrutture, collegamento degli elementi di collegamento, regolazione della forza di precarico delle molle
- Avvitare sempre alternativamente le parti di supporto (con e senza motore).
  - Serrare le viti e regolare la forza di precarico della molla.
  - L'alimentazione principale a 220 V è collegata a L/N, l'uscita U/V/W al dispositivo centrale con lo stesso numero di linea.
  - Verificare che l'unità di rotazione sia in ordine. Controllare se il cablaggio del motore è sicuro e se i collegamenti dei cavi sono attorcigliati o annodati.



A#: Piastra portante senza motore

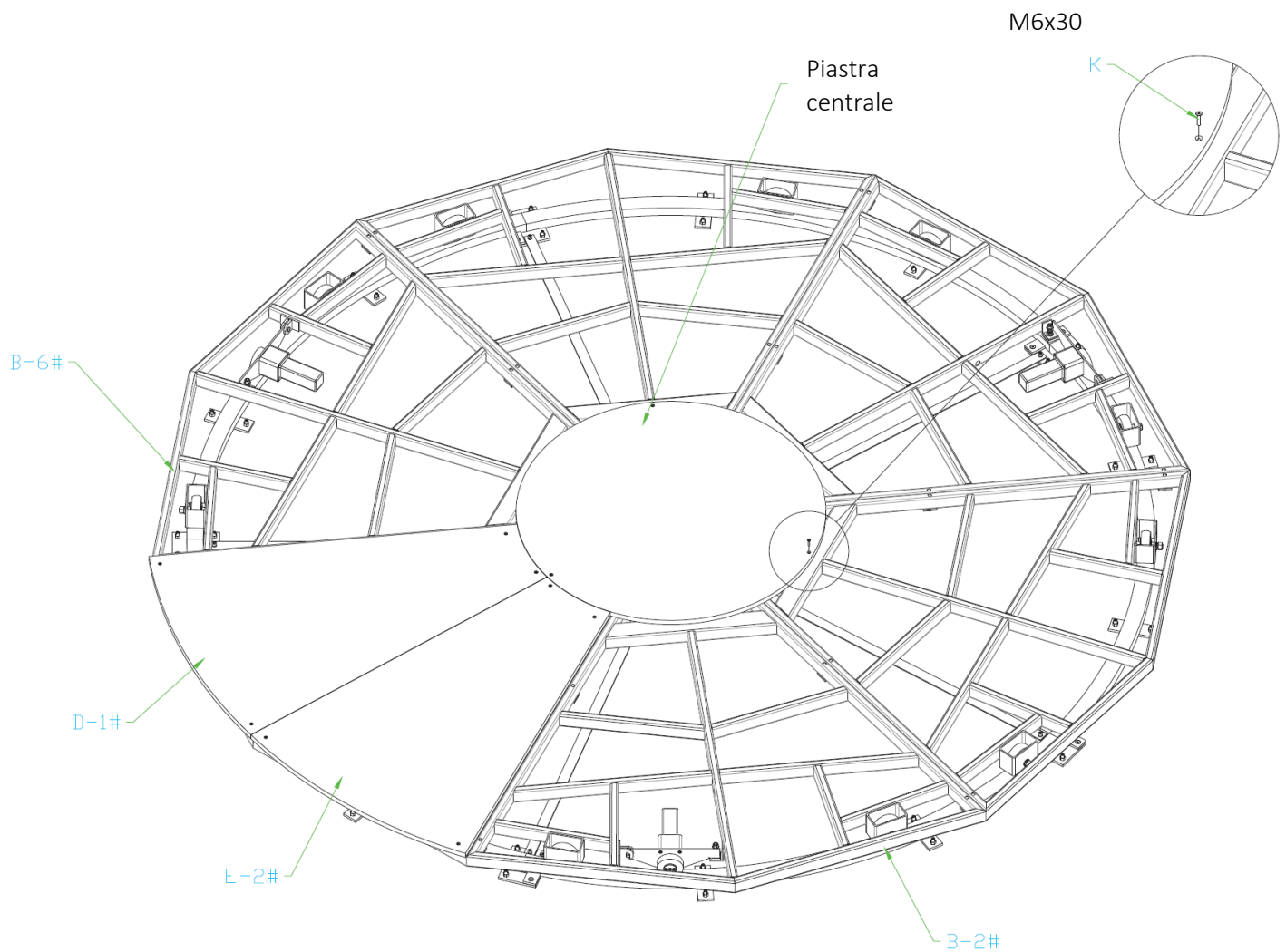
B#: Piastra portante con motore



## 7) Montaggio del rivestimento.

- a) Iniziare con la pannellatura al centro.
- b) Segue una piastra perimetrale a destra e a sinistra. (Queste si trovano su un asse e allineano la piastra centrale).

**Nota:** Le piastre di copertura presentano una diversa distanza tra i fori e il bordo della piastra.



**B#:** Piastra portante con motore

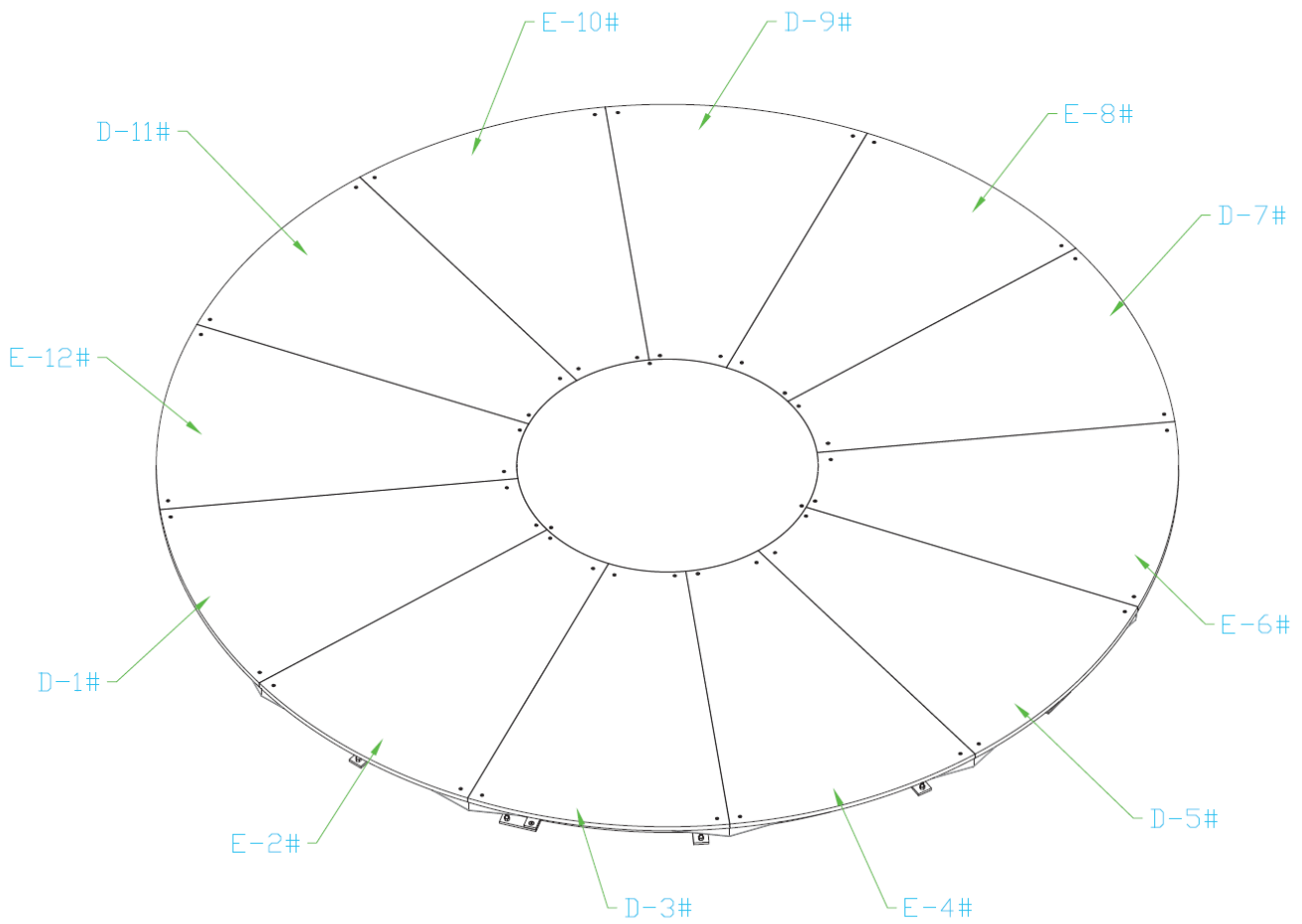
**D#:** Piastra di copertura 1

**E#:** Piastra di copertura 2



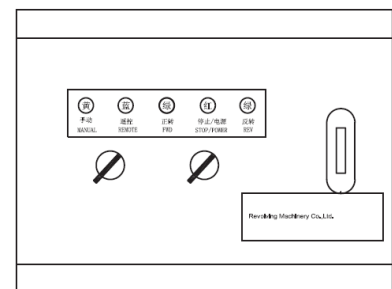
8) Installazione dei restanti pannelli, collegamento dell'alimentazione principale.

- a) Montare tutte le piastre di copertura rimanenti.
- b) Collegare l'unità di controllo all'alimentazione.



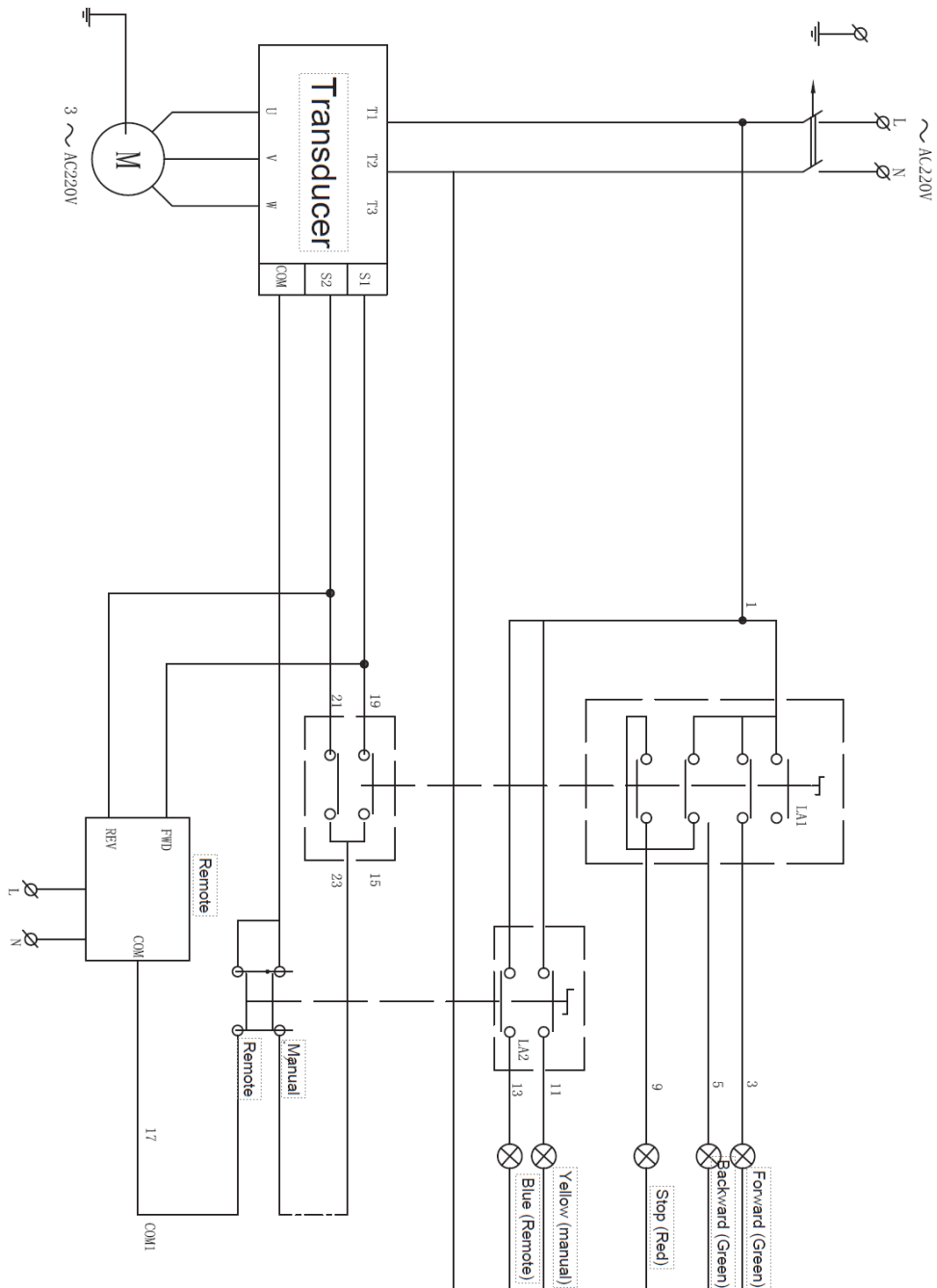
D#: Piastra di copertura 1

E#: Piastra di copertura 2



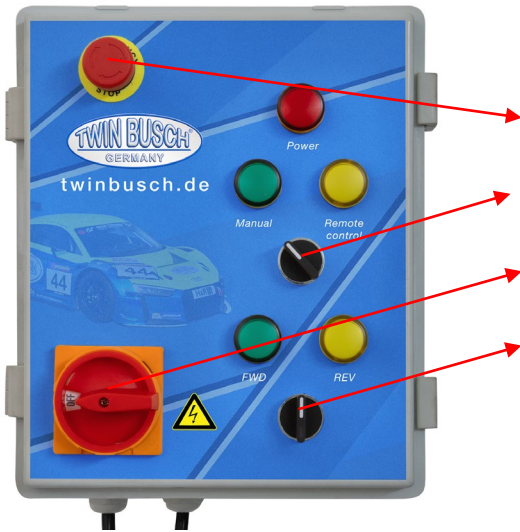
Control box

## 9) Schema elettrico



S/N	Specifiche del trasduttore
1	Frequenza (come per il motore)
2	Limite superiore di frequenza (come per il motore)
3	Limite di frequenza inferiore 5 HZ
4	Livello di rumore: 12
5	Impostazione della corrente di sovraccarico (come per il motore)
6	Tempo di accelerazione 5s
7	Tempo di riduzione della velocità 5s

9. Descrizione dell'unità di controllo (centralina)



Descrizione	Funzione
Interruttore di arresto di emergenza	Spegne il sistema in caso di emergenza
Unità di controllo 1	Passare al controllo manuale o al radiocomando
Interruttore principale	Accendere o spegnere
Unità di controllo 2	Con controllo manuale: spostare il giradischi in avanti e indietro

**Nota:** Con il controllo manuale si accendono gli elementi verdi; con il telecomando si accendono gli elementi gialli.

9.1 Dopo il cablaggio, eseguire il seguente test:

1. Eseguire una prova per verificare che il sistema sia installato correttamente e che funzioni normalmente.
2. Verificare se l'apparecchio ruota normalmente in avanti e indietro e se la velocità di funzionamento è stabile. Impostare prima l'apparecchio sul funzionamento manuale, in avanti e indietro e sperimentare. Dopo il normale funzionamento, commutare la centralina elettrica sul telecomando. Verificare che l'apparecchio funzioni normalmente con il telecomando.



- Prima
- Indietro
- Pulsante alternativo
- Fermarsi

Figura: Telecomando

## 10. Risoluzione dei problem e rettifica

**Nota bene:** Non esiti a contattare il personale esperto di Twin Busch GmbH se non riesce a risolvere un guasto da solo. Saremo lieti di aiutarla a risolvere il problema. In questo caso, la preghiamo di documentare il guasto e di inviarci immagini e una descrizione precisa del guasto, in modo da poter identificare e correggere la causa il più rapidamente possibile.

## 11. Manutenzione

Una manutenzione regolare del giradischi ne garantisce una lunga e sicura durata. La frequenza della manutenzione del giradischi dipende dalle condizioni ambientali, dal grado di sporcizia e, naturalmente, dalle sollecitazioni e dal carico.

### 11.1 Controllo giornaliero delle parti prima del funzionamento

Prima di ogni messa in funzione è necessario effettuare un controllo quotidiano dei componenti rilevanti per la sicurezza! Questo può farvi risparmiare molto tempo a causa di guasti, danni gravi o addirittura lesioni.

- Controllare che tutti i collegamenti e le viti siano ben stretti.
- Eseguire una corsa di prova (senza veicolo) per verificare il corretto funzionamento dell'unità di rotazione.
- Pulire gli elementi fortemente sporchi.

**Se si rispettano gli intervalli e le attività di manutenzione di cui sopra, il giradischi rimarrà in buone condizioni e si eviteranno danni e incidenti.**

### 11.2 Nelle operazioni commerciali

Nelle attività commerciali, si raccomanda di effettuare un'ispezione periodica in conformità al DGUV V3.

## 12. Comportamento in caso di malfunzionamento

In caso di malfunzionamento del giradischi, la causa potrebbe essere un semplice guasto.

Se la causa del guasto non è elencata o non può essere individuata, contattare il team di esperti Twin Busch GmbH.

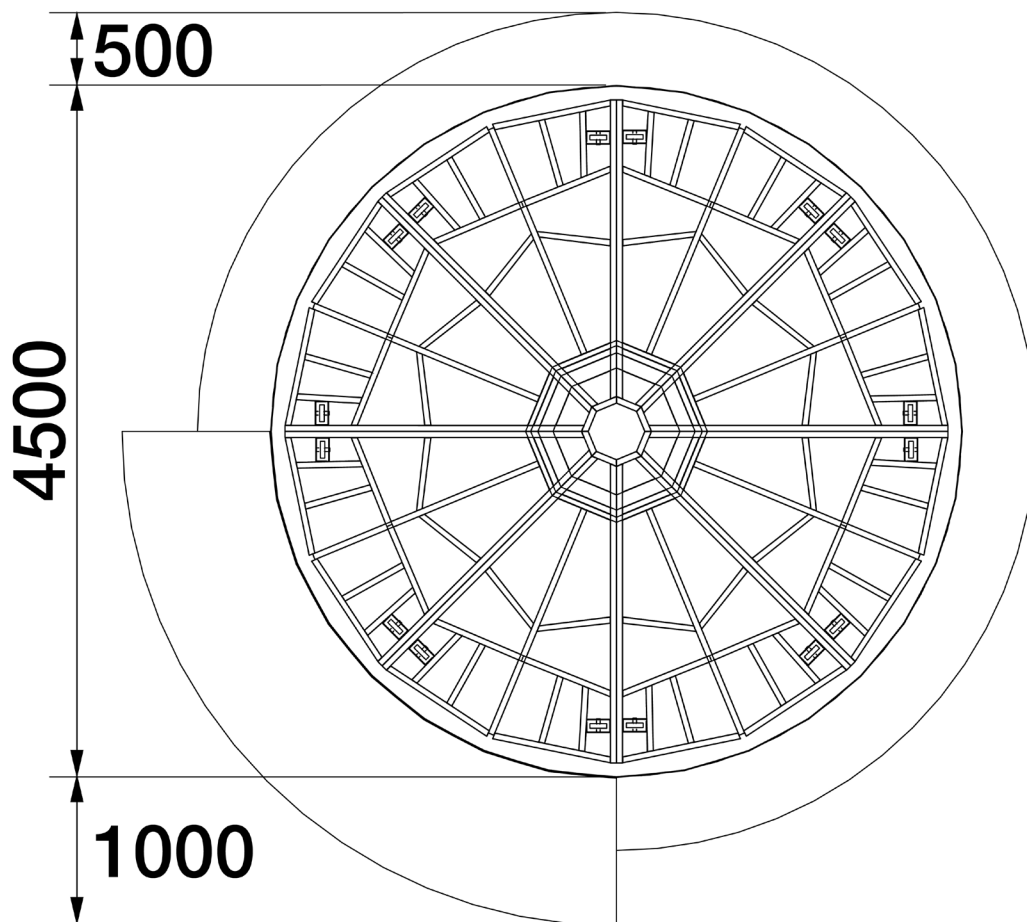
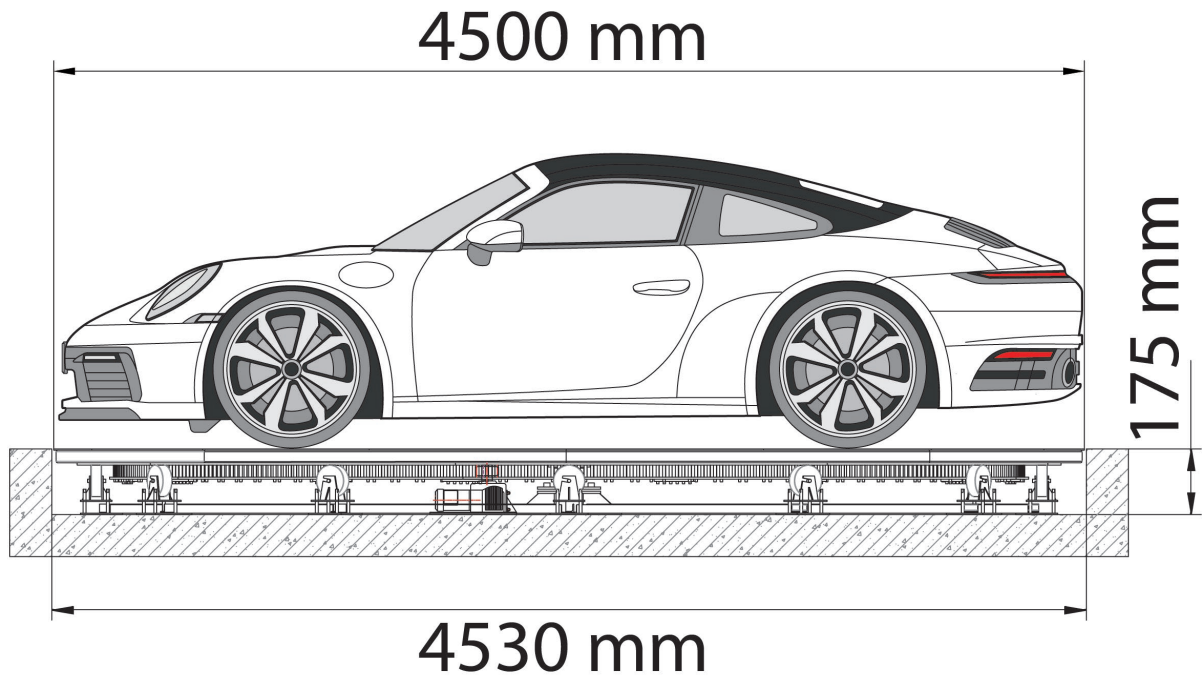
*Non tentare mai di effettuare riparazioni da soli, soprattutto sui dispositivi di sicurezza o sui componenti dell'impianto elettrico. Gli interventi sugli impianti elettrici devono essere eseguiti esclusivamente da elettricisti qualificati!*





### 13. Appendice

#### 13.1 Dimensioni del piattaforma girevole



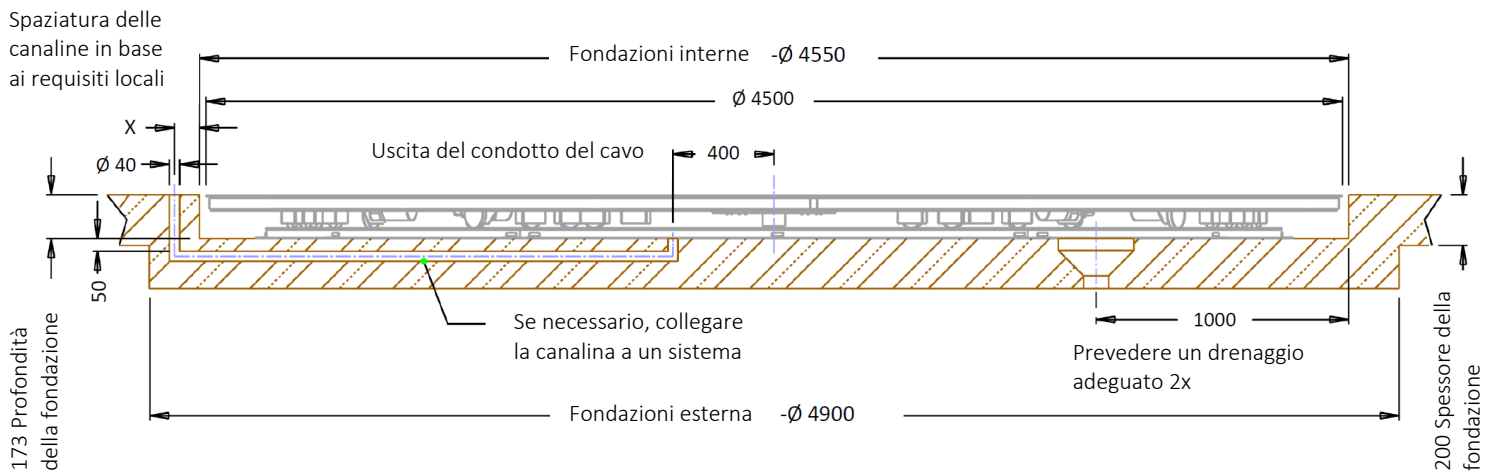
## 13.2 Requisiti della fondazione

### Requisiti per il calcestruzzo:

- Calcestruzzo C20/25 secondo la norma DIN 1045-2 (denominazione precedente: calcestruzzo B25 DIN 1045).
- Il pavimento deve essere in piano e avere una planarità inferiore a 5 mm/m.
- Il calcestruzzo appena versato deve indurire per almeno 28 giorni.

### Dimensioni della fondazione:

Peso morto: 1470 kg (piattaforma girevole)  
Capacità di carico: 3000 kg



### Altri requisiti:

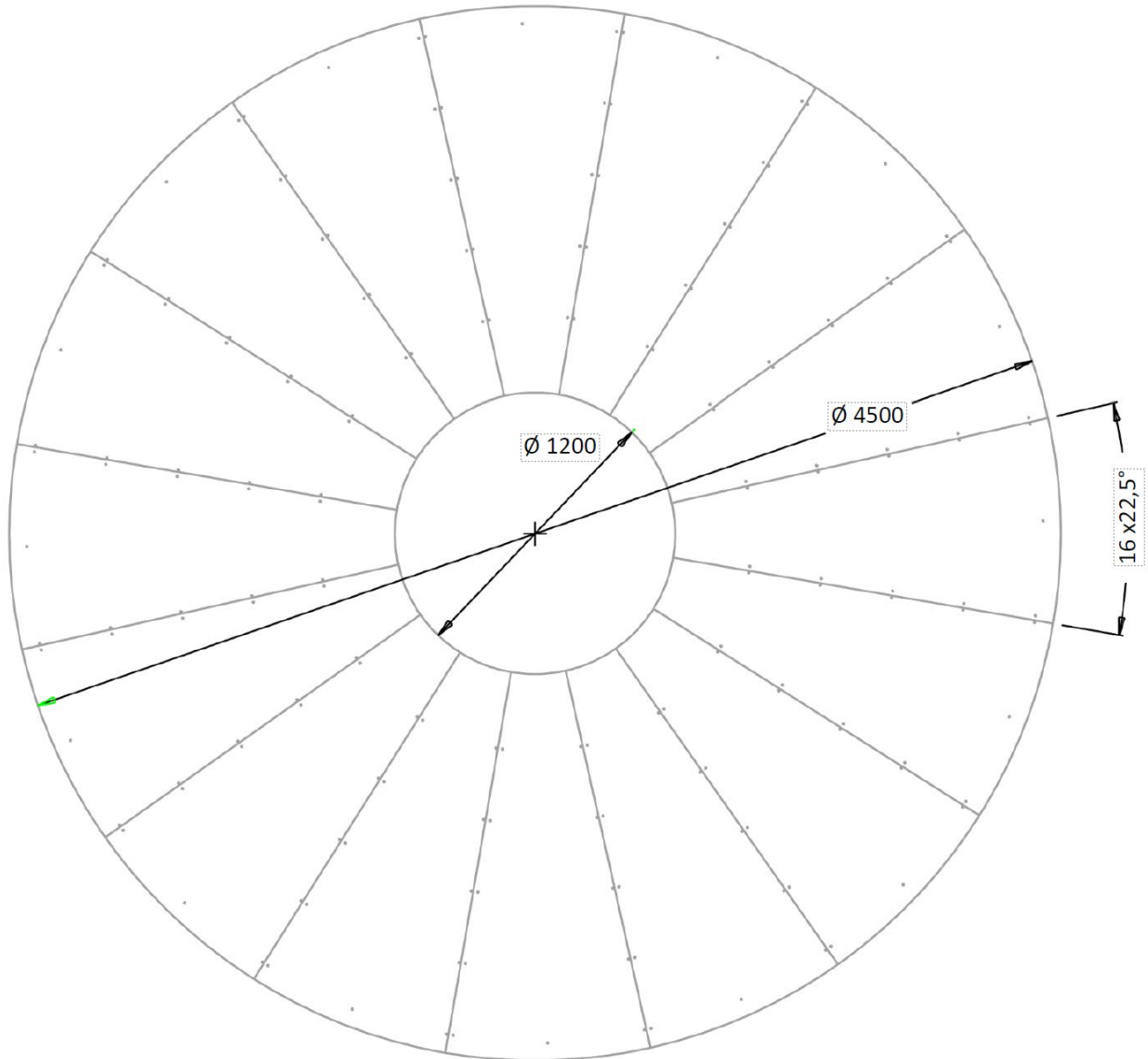
- Il terreno circostante deve essere adatto al carico, ad esempio non deve essere sabbioso, ecc.
- L'armatura del calcestruzzo non è necessaria.
- Il giradischi NON deve essere installato su soffitti o il pavimento deve avere un basamento.
- In caso di dubbio, la fondazione deve sempre essere progettata da un ingegnere strutturale ed è sempre obbligatoria per i soffitti.
- In caso di utilizzo di piastrelle, massetto, isolamento e riscaldamento a pavimento, consultare il nostro ufficio tecnico.

### Per i terreni esposti al gelo è necessario osservare quanto segue:

In caso di esposizione al gelo, il calcestruzzo deve corrispondere alla classe di esposizione XF4, poiché non si può escludere il gocciolamento di agenti antigelo.

Ne consegue che i requisiti minimi per il calcestruzzo sotto stress da gelo sono i seguenti:

Classe di esposizione:	XF4
Massimo w/c:	0,45
Resistenza minima alla compressione:	C30/37 (invece di C20/25)
Contenuto minimo di cemento:	340 kg/m <sup>3</sup>
Contenuto minimo di vuoti d'aria:	4,0 %



**Figura:** Dimensioni esterne della piattaforma girevole











La Società

**Twin Busch GmbH | Amperestr. 1 | D-64625 Bensheim**

dichiara che il

**Piattaforma girevole per veicoli**

**TWCTT-450, TWCTT-450R | 3.000 kg  
(CTT)**

Numero di serie:

Corrisponde nella versione che immettiamo sul mercato, i pertinenti requisiti essenziali di salute e sicurezza di uno o più delle (a)seguenti(e) direttiva(e) CE nella sua versione attuale.

Direttive CE

**2006/42/EC**

**2014/35/EU**

**2014/30/EU**

**Macchine**

**Bassa tensione**

**Compatibilità elettromagnetica**

Norme e regolamenti armonizzati applicati

**EN ISO 12100:2010, EN 14010:2003+A1:2009, EN 60204-1:2018,  
EN 61000-6-4:2019, EN 61000-6-2:2019**

Certificato di esame CE del tipo

**No. 3J211118.QHPCD14**

Data di emissione: 18.11.2021

Luogo: Valsamoggia

N. tecnico documento: 3J211118.QHPCD14

Autorizzazione di certificazione:

Ente Certificazione Macchine Srl

Via Ca' Bella, 243 – Loc. Castello di Serravalle  
40053 Valsamoggia (BO) - Italy

Numero dell' organismo notificato: 1282

In caso di uso improprio, non ché in caso di modifica o modifiche non concordate con noi, questa dichiarazione perderà la sua validità.

Persona autorizzata a preparare la documentazione tecnica: Michael Glade (indirizzo come sotto)

Firmatario autorizzato:  
Bensheim, 01.08.2023

  
  
**TWIN BUSCH GmbH**  
Amperestr. 1 · 64625 Bensheim  
Tel. 06251 / 70585-0 · Fax: 70585-29  
Michael Glade  
Qualitätsmanagement



*Altri prodotti sono disponibili su:*

***[twinbusch.it](http://twinbusch.it)***

---

**Twin Busch GmbH**  
Ampèrestraße 1  
D-64625 Bensheim

Tel.: +39 375 658 9450  
E-mail: [italia@twinbusch.de](mailto:italia@twinbusch.de)

Le specifiche tecniche e le immagini indicate nel manuale d'uso non sono vincolanti. I nostri prodotti sono soggetti a modifiche tecniche, pertanto lo stato di consegna può variare.