

TW227P

INSTALLATION, BEDIENUNG UND WARTUNG



Lesen Sie diese Betriebsanleitung sorgfältig durch, bevor Sie die Parkhebebühne in Betrieb nehmen! Befolgen Sie die Anweisungen genauestens.

Inhaltsverzeichnis

1. Allgemeines	1
2. Identifikation der Gebrauchsanleitung	1
3. Technische Daten	1
4. Modifikation des Produktes	2
5. Sicherheitsbezogene Informationen	2
5.1 Sicherheitshinweise.....	2
5.2 Sicherheitseinrichtungen	3
5.3 Überwachung und Prüfung der Sicherheitseinrichtungen.....	3
5.4 Warnhinweise und Symbole.....	4
6. Übereinstimmung mit dem Produkt	5
7. Technische Spezifikation	5
7.1 Maschinenbeschreibung.....	5
8. Aufbau der Hebebühne	5
8.1 Vor der Installation	5
8.2 Bodenverhältnisse	6
8.3 Aufbauanleitung.....	6
8.4 Prüfpunkte nach dem Aufbau	12
9. Inbetriebnahme	12
9.1 Sicherheitsvorkehrungen	12
9.2 Beschreibung der Bedieneinheit (Kontrollbox).....	13
9.3 Ablaufdiagramm der Bedieneinheit (Kontrollbox).....	13
9.4 Hebe- und Senkvorgang.....	14
9.5 Notablass bei Stromausfall.....	15
10. Fehlersuche und Behebung	17
11. Wartung	18
11.1 Tägliche Prüfung der Teile vor der Bedienung	18
11.2 Wöchentliche Überprüfung der Teile	18
11.3 Monatliche Überprüfung der Teile.....	18
11.4 Jährliche Überprüfung der Teile.....	18
12. Verhalten im Störfall	19
13. Anhang	20
13.1 Abmessungen der Hebebühne	20
13.2 Anforderungen des Fundaments.....	21

13.3	Diagramm für Bodenbefestigung / Fundamentplan	24
13.4	Hydrauliksystem	25
13.5	Schaltkasten	26
13.6	Schaltpläne	27
13.7	Ersatzteilliste	29

Weiterer Anhang:

- **Betriebsanweisung für Hebebühnen**
- **Prüfbuch für Hebebühnen**
- **EU-Konformitätserklärung**

Wichtige Informationen:

AUFBAUVIDEO:



Das Aufbauvideo zu dieser Hebebühne finden Sie auf YouTube:

www.youtube.com/watch?v=xdQyD8TUq5M

oder scannen Sie den QR-Code.



PRODUKTVORSTELLUNG:



Das Produktvorstellungsvideo zu dieser Hebebühne finden Sie auf YouTube:

www.youtube.com/watch?v=aXawcr_20nE

oder scannen Sie den QR-Code.





TIPS & TRICKS



In der Rubrik "Tips & Tricks" zeigen wir Ihnen einfache Lösungen, in Videos, um mit Ihren TWIN BUSCH® Produkten noch effizienter zu arbeiten. Unser Technikspezialist erklärt Ihnen die exakten Handgriffe.

https://www.twinbusch.de/shop_content.php?colD=900&vcategory=4

24/7 Service Center:



Unser **24/7 Self-Service Center** ist eine mobile Website zur Selbst-diagnose bei Problemen mit Ihrer Twin Busch Hebebühne, Reifenmontage- oder Wuchtmaschine. Dort bieten wir Ihnen eine umfangreiche Video-Sammlung, in der von der Feineinstellung über die Wartung bis zum Austausch von Komponenten eine Vielzahl von relevanten Themen zu Ihrem Twin Busch Produkt behandelt wird.

Mit dem **24/7 Self-Service Center** steht Ihnen ein vielseitiges Werkzeug zur Verfügung, mit dessen Hilfe Sie lernen können, Ihre Twin Busch Hebebühne, Reifenmontage- oder Wuchtmaschine eigenständig zu warten und zu reparieren.

Um die Seite auf Ihrem Mobilgerät zu öffnen, besuchen Sie bitte [twinbusch.com/qr](https://www.twinbusch.com/qr) oder scannen Sie den nebenstehenden QR-Code.

Bei Twin Busch Hebebühnen, die ab Mitte 2020 ausgeliefert wurden, finden Sie den QR-Code außerdem auf einem Aufkleber am Schaltkasten.

1. Allgemeines

Diese 2-Säulen-Parkhebebühne besteht aus Säulen, Schlitten, Zylindern, Motoreinheit, Fahrbahn, usw. Der nötige Hydraulikdruck wird mittels einer Zahnradpumpe erzeugt. Durch Ventile gesteuert, gelangt das unter Druck gesetzte Öl über Leitungen zu den Hubzylindern in die Säulen. Diese Zylinder betätigen rechts und links eine Kette, an dieser der Schlitten befestigt ist. Während des Anhebens rasten Sicherheitsriegel zwischen Schlitten und Säule ein, um ein plötzliches Abfallen bei einem Defekt im Hydrauliksystem zu verhindern.

Durch die Bauart der 2 Säulen wird eine geringere Stellfläche benötigt, daher ideal bei engen Platzverhältnissen. Zudem kann die Parkhebebühne jederzeit durch eine direkte Verbindung miteinander nach rechts oder links mit weiteren Parkhebebühnen des Typs TW227P (in beliebiger Anzahl) erweitert werden. So spart man sehr viel Platz in der Breite.

Die nach vorne ausgerichtete Steuereinheit sorgt für ein komfortables Heben und Senken der Parkplattform. Mit einer sehr großen Hubhöhe von 2100 mm und einer Traglast von 2700 kg ist die Parkhebebühne auch sehr gut für hohe und auch für schwerere Fahrzeuge geeignet, wie z.B. einem großen SUV, Kleinbus oder einem VW T6.

Durch die große Stellfläche der oberen Plattform und dem sich darunter resultierenden Parkplatz ergeben sich extrem flexible Parkmöglichkeiten. Durch die massiv verbaute und geschlossene (verzinkte) Plattform ist das untenstehende Fahrzeug auch vor Öl und Schmutz geschützt.

2. Identifikation der Gebrauchsanleitung

Gebrauchsanleitung **TW 227P**

der Twin Busch GmbH
Ampèrestraße 1
D-64625 Bensheim

Telefon: +49 6251-70585-0
Telefax: +49 6251-70585-29
Internet: www.twinbusch.de
Email: info@twinbusch.de

Stand: -02, 08.04.2024

Datei: 2-Säulenhebebühne_Handbuch_TW227P_de_02_20240408.pdf

3. Technische Daten

Stromversorgung (3-Phasen)	230 V / 50 Hz
Absicherung	C 16A (träge)
Tragkraft	2.700 kg
Schutzgrad	IP 32
Hubzeit	ca. 45 sek
Senkzeit	ca. 30 sek
Nettogewicht	1150 kg
Geräuschpegel	< 70 db
Arbeitsumfeld	Arbeitstemperatur: -10°C bis +45°C rel. Luftfeuchte: 30 % bis 85 %

4. Modifikation des Produktes

Die unsachgemäße Verwendung, sowie nicht mit dem Hersteller abgesprochene Modifikationen, Umbauten und Anbauten der Hebebühne und all seiner Komponenten sind nicht erlaubt. Bei unsachgemäßer Installation, Bedienung oder Überlastung wird der Hersteller keine Haftung übernehmen. Ebenso erlischt die CE-Zertifizierung und die Gültigkeit des Gutachtens durch die unsachgemäße Verwendung.

Sollten Änderungswünsche bestehen, so kontaktieren Sie zuvor Ihren Händler oder das fachkundige Personal der Twin Busch GmbH (siehe: 2. **Identifikation der Gebrauchsanleitung**).

5. Sicherheitsbezogene Informationen

Lesen Sie die Bedienungsanleitung sorgfältig durch, bevor Sie die Hebebühne in Betrieb nehmen. Bewahren Sie die Anleitung zum Nachschlagen auf. Befolgen Sie die Anweisungen genau, um die beste Leistung der Maschine zu erreichen und um Schäden durch persönliches Verschulden zu vermeiden.

Packen Sie alle Teile aus und kontrollieren Sie mit Hilfe der Packliste, ob alle Bauteile vorhanden sind.

Kontrollieren Sie sämtliche Verbindungen und Bauteile gründlich auf Beschädigungen. Die Hebebühne darf nur in Betrieb genommen werden, wenn sie in einem betriebs sicheren Zustand ist.

5.1 Sicherheitshinweise

- Installieren Sie die Hebebühne nicht auf einer asphaltierten Oberfläche.
- Lesen und verstehen Sie die Sicherheitshinweise, bevor Sie die Hebebühne bedienen.
- Verlassen Sie unter keinen Umständen die Bedieneinheit, wenn die Hebebühne in Bewegung ist.
- Halten Sie Hände und Füße von beweglichen Teilen fern. Achten Sie beim Absenken besonders auf Ihre Füße.
- Die Hebebühne ist ausschließlich von geschultem Personal zu bedienen.
- Unbeteiligte Personen sind in der Nähe der Hebebühne nicht erlaubt
- Tragen Sie passende Kleidung.
- Die Umgebung der Hebebühne sollte immer frei von störenden Objekten gehalten werden.
- Die Hebebühne ist für das Anheben des gesamten Fahrzeugs, welches das zugelassene Höchstgewicht nicht überschreitet, entwickelt.
- Stellen Sie immer sicher, dass sämtliche Sicherheitsvorkehrungen getroffen sind, bevor Sie in der Nähe oder unter dem Fahrzeug arbeiten.
- **Entfernen Sie niemals sicherheitsrelevante Komponenten von der Hebebühne. Benutzen Sie die Hebebühne nicht, wenn sicherheitsrelevante Komponenten fehlen oder beschädigt sind.**
- Bewegen Sie unter keinen Umständen das Fahrzeug oder entfernen schwere Gegenstände aus dem Fahrzeug, welche erhebliche Gewichtsunterschiede hervorrufen könnten, während das Fahrzeug auf der Hebebühne steht.
- Überprüfen Sie immer die Beweglichkeit der Hebebühne, um die Leistungsfähigkeit zu garantieren. Sorgen Sie für regelmäßige Wartung. Sollte eine Unregelmäßigkeit auftreten, stoppen Sie die Arbeit mit der Hebebühne sofort und kontaktieren Sie ihren Händler.
- Senken Sie die Hebebühne komplett, wenn Sie nicht in Gebrauch ist. Vergessen Sie nicht die Stromzufuhr zu unterbrechen.

- Sollten Sie die Hebebühne für einen längeren Zeitraum nicht benutzen, dann:
 - a.) Trennen Sie die Hebebühne von der Stromquelle.
 - b.) Leeren Sie den Öltank.
 - c.) Ölen Sie die beweglichen Teile mit Hydrauliköl.

Vorsicht: Um die Umwelt zu schonen, entsorgen Sie das nicht mehr genutzte Öl auf entsprechende Weise.

5.2 Sicherheitseinrichtungen

Zum sicheren Betrieb der Hebebühne ist diese mit folgenden Sicherheitseinrichtungen ausgerüstet *):

- Sicherheitsrasten
- Drosselventil in Hydraulikleitung
- Endschalter
- Tragarmarretierung
- Einrichtungen gegen Klemmen und Quetschen (Schachtschutz, Fußschutzbügel)
- Synchronisierungseile

*) je nach Ausführung und Typ der Hebebühne

5.3 Überwachung und Prüfung der Sicherheitseinrichtungen

- | | |
|------------------------------|--|
| · Sicherheitsrasten | Funktionsprüfung, beim Absenken der Hebebühne müssen Sicherheitsrasten einrasten und die Abwärtsbewegung stoppen. |
| · Drosselventil | Feste Drossel, eine Überprüfung durch Anwender nicht möglich. |
| · Endschalter | Wenn der Endschalter gedrückt wird, stoppt Motor bzw. kann nicht anlaufen. |
| · Tragarmarretierung | Bei angehobenen Tragarmen muss die Tragarmarretierung einrasten und bei seitlicher Belastung sicher eingerastet bleiben. |
| · Einrichtungen Klemmen etc. | Die Einrichtungen müssen angebracht, funktionsbereit und nicht verformt sein. |
| · Synchronisierungseile | Zustand prüfen. |

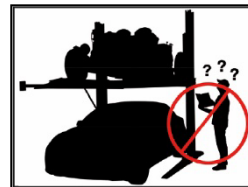
5.4 Warnhinweise und Symbole

Alle Warnhinweise sind deutlich sichtbar an der Hebebühne angebracht, um sicher zu gehen, dass der Nutzer das Gerät auf sichere und angebrachte Weise benutzt.

Die Warnhinweise müssen sauber gehalten und ersetzt werden, sollten sie beschädigt oder nicht vorhanden sein. Bitte lesen Sie die Zeichen genau und prägen Sie sich deren Bedeutung für zukünftige Bedienungen ein.



Vor Gebrauch Anleitung und Sicherheitshinweise aufmerksam lesen!



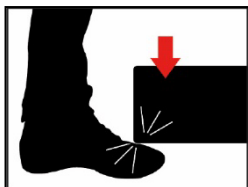
Bedienung der Hebebühne nur durch Fachpersonal!



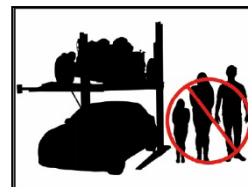
Beim Abstellen immer Rad-Unterlegkeile unter die Räder legen!



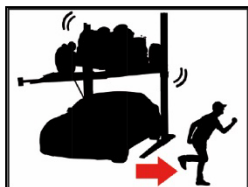
Beim Abstellen immer die Handbremse anziehen und Gang einlegen!



Achten Sie beim Ablassen auf Ihre Füße! Quetschgefahr!



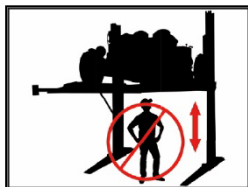
Nur Fachpersonal im Umkreis der Hebebühne erlaubt!



Fluchtwege immer freihalten!



Das Klettern an der Hebebühne ist strengstens untersagt!



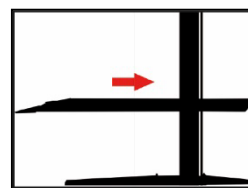
Der Aufenthalt von Personen (beim Heben oder Senken) unter der Hebebühne ist verboten!



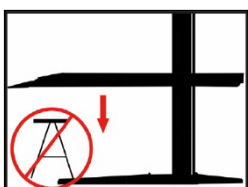
Hebebühne vor Feuchtigkeit schützen! Elektrische Anschlüsse müssen zwingend trocken sein!



Das Mitfahren von Personen, bzw. im Fahrzeug ist strengstens verboten!



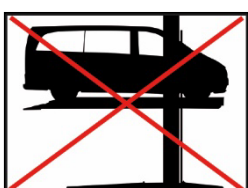
Bitte immer die Auffahrtrichtung/ Schwerpunkt beachten (Motor immer nach vorne)!



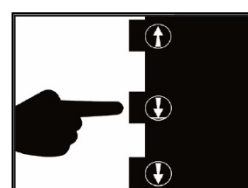
Keine Gegenstände unter der Hebebühne beim Senken!



Gebrauch nur auf ebenem Boden!



Die angegebene Tragkraft nicht überschreiten!



Hebebühne nach dem Anheben in die Sicherheitsrasten (Safety Lock) absetzen.

6. Übereinstimmung mit dem Produkt

Die 2-Säulenhebebühne TW 227P ist CE-zertifiziert und ist konform mit der Maschinenrichtlinie 2006/42/EC, der Norm für Niederspannung 2014/35/EU und erfüllt dabei die Normen: Hebebühnen EN 1493:2022, Sicherheit von Maschinen EN 60204-1:2018 (siehe unter: EU-Konformitätserklärung, am Ende der Gebrauchsanleitung).

7. Technische Spezifikation

7.1 Maschinenbeschreibung

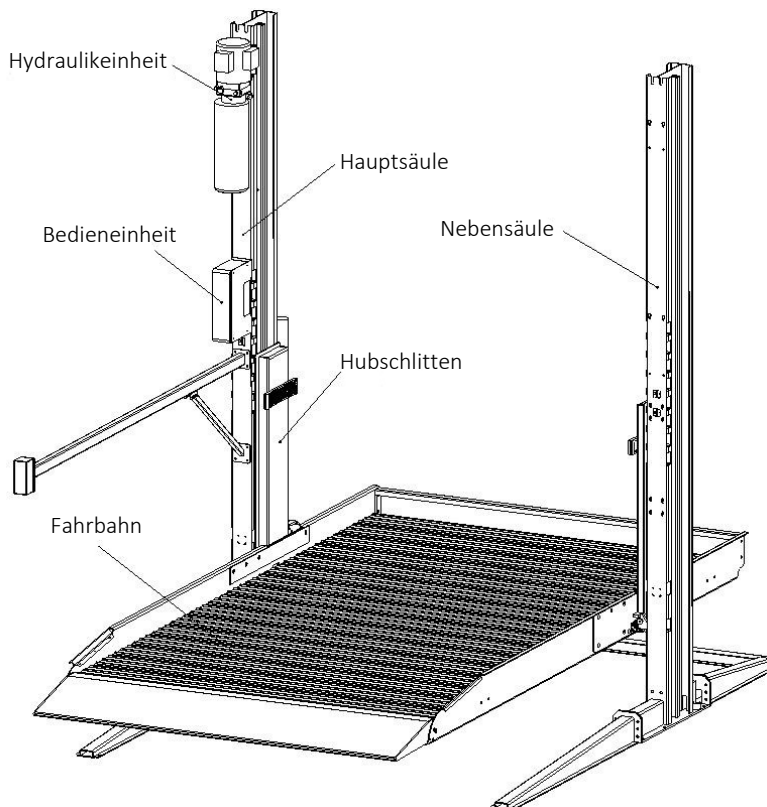


Abbildung 1: Beschreibung TW227

8. Aufbau der Hebebühne

8.1 Vor der Installation

8.1.1 Benötigtes Werkzeug und Ausrüstung

- Geeignetes Hebewerkzeug für die unhandlichen und schweren Bauteile
- Hammer, Kneifzange
- Kreuz- und Schlitzschraubendreher
- Satz Innensechskantschlüssel
- Schraubenschlüsselaufsätze und Gabelschlüssel
- Schlagbohrmaschine
- Hydrauliköl HLP 32

8.1.2 Kontrollliste (Packing list)

Packen Sie alle Komponenten der Hebebühne aus und kontrollieren Sie die Vollständigkeit aller Bauteile mit Hilfe der Packliste (siehe **Anhang**).

8.2 Bodenverhältnisse

Die Hebebühne muss auf einem soliden Fundament mit einer Druckfestigkeit von mehr 3 kg/mm², einer Ebenheit von weniger als 5 mm und einer Minstdicke von 200 mm installiert werden. Detaillierte Angaben finden Sie auch in dem entsprechenden Fundamentplan auf unserer Homepage unter www.twinbusch.de.

Anmerkung: Sollte ein neuer Betonboden gegossen werden, so muss dieser mindestens 28 Tage ruhen bis eine Hebebühne installiert werden kann.

8.3 Aufbauanleitung

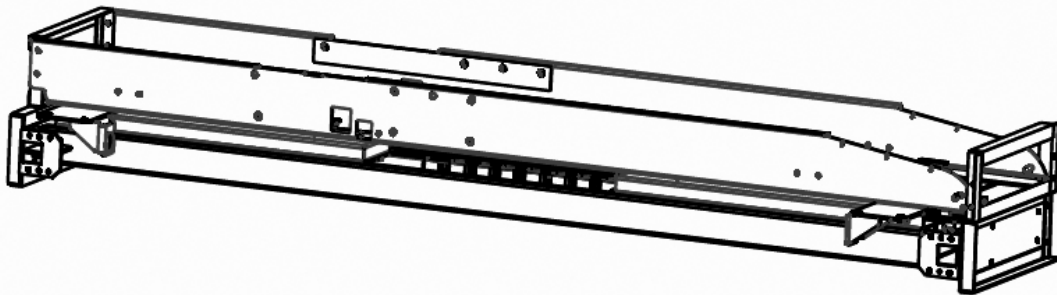


Abbildung 2: Versandpaket mit Transportsicherung

- 1) Entfernen Sie die Verpackung und entnehmen Sie den Karton mit den Zubehörteilen und Abdeckplatten. Lesen und verstehen Sie die Bedienungsanleitung bevor Sie fortfahren.
- 2) Als erstes müssen Sie eine Stütze zwischen beide Säulen stellen oder eine der beiden Säulen mit Hilfe eines Krans anheben. Dann entnehmen Sie die Schrauben aus dem Gestell.

Achtung: Bitte achten Sie besonders darauf, dass die Säule nicht herabfallen kann. Das Zubehör könnte beschädigt oder Personen verletzt werden.

- 3) Nachdem Sie die erste Säule entfernt haben platzieren Sie eine Stütze unter der anderen Säule. Dann entfernen Sie die Schrauben aus dem Transportgestell.
- 4) Stellen Sie beide Säulen auf. Richten Sie die Haupt- und Nebensäule zueinander aus (Außenkante Grundplatte zu Außenkante Grundplatte ca. 2564 mm).
 - a) Nach dem Auspacken müssen Sie entscheiden an welcher Position (links oder rechts in Einfahrtrichtung) Sie die Hauptsäule mit der Stromversorgung und die Bedieneinheit befestigen wollen.
 - b) Stellen Sie eine Säule auf, legen Sie das Überfahrblech an diese Säule und bestimmen Sie durch aufrichten der zweiten Säule und anlegen an die zweite Seite des Überfahrblechs den exakten Abstand.

- 5) Befestigen Sie zuerst die Hauptsäule, anschließend die Nebensäule.
- a) Bohren Sie für jeden Bodenanker die Löcher in das Fundament mit einem Schlagbohrer. Bohren Sie senkrecht zur Bodenebene.

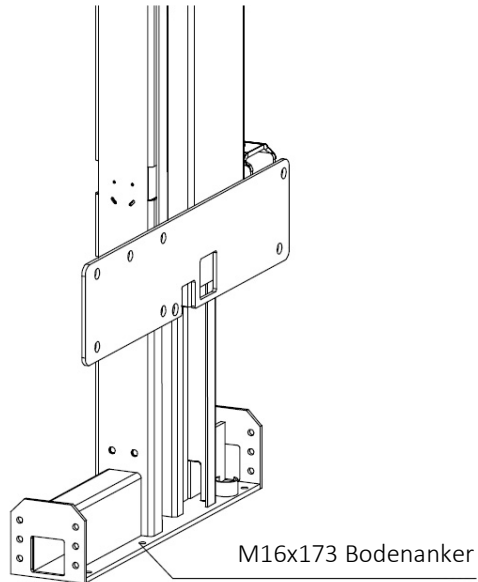


Abbildung 3: Arbeitsschritte zur Befestigung der Säulen.

- b) Entfernen Sie Schmutz und Staub nach dem Bohren sorgfältig (absaugen und ggf. ausblasen).

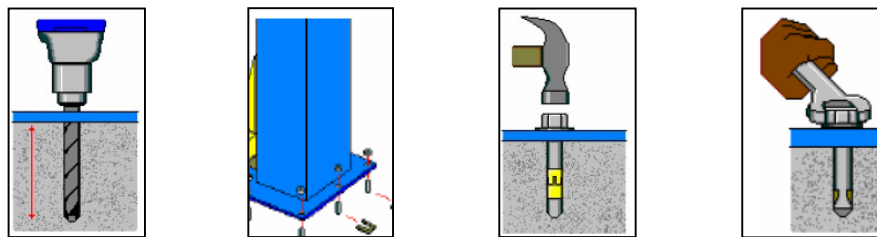


Abbildung 4: Arbeitsschritte zur Befestigung der Säulen.

6) Befestigen Sie die Längsstützen der Säulen und die seitlichen Fahrbahnträger.

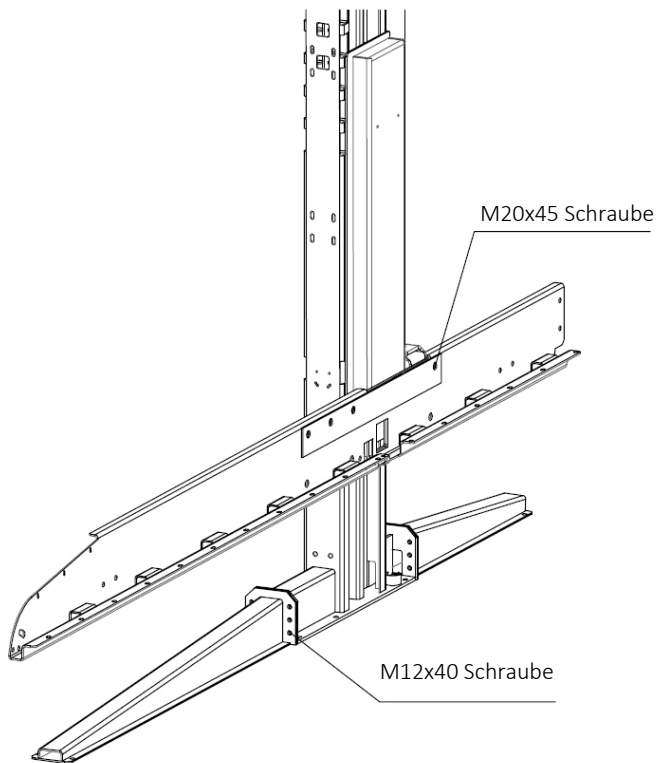


Abbildung 5: Befestigen Sie die Längsstützen und seitliche Fahrbahnträger

7) Befestigen Sie die Längsstützen der Säulen und die seitlichen Fahrbahnträger.

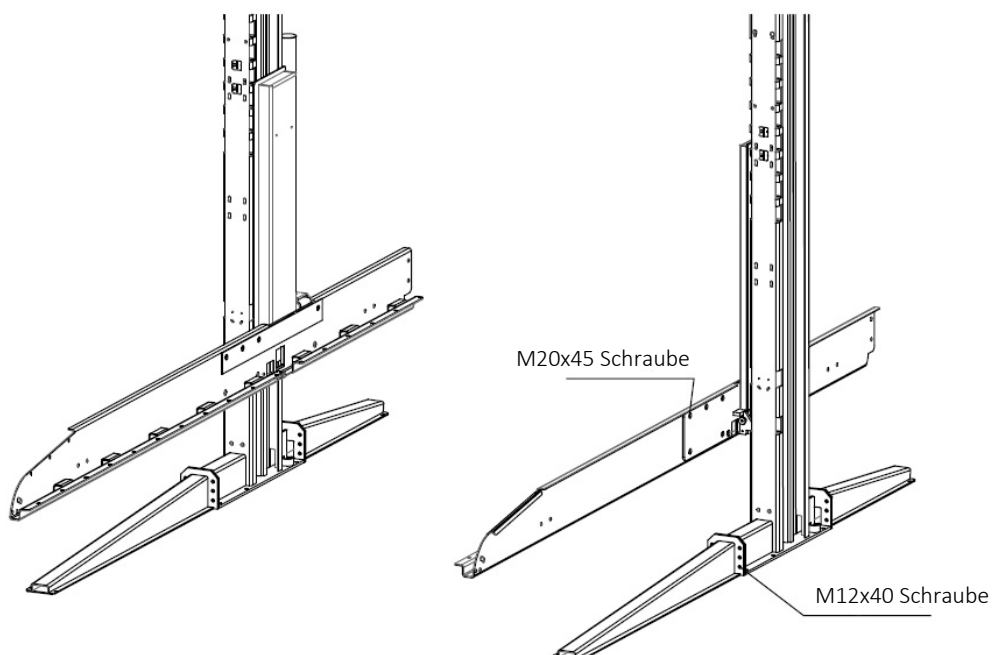


Abbildung 6: Befestigung der Längsstützen und seitliche Fahrbahnträger (Nebensäule)

8) Montieren der Ausgleichskette und des Elektromagneten.

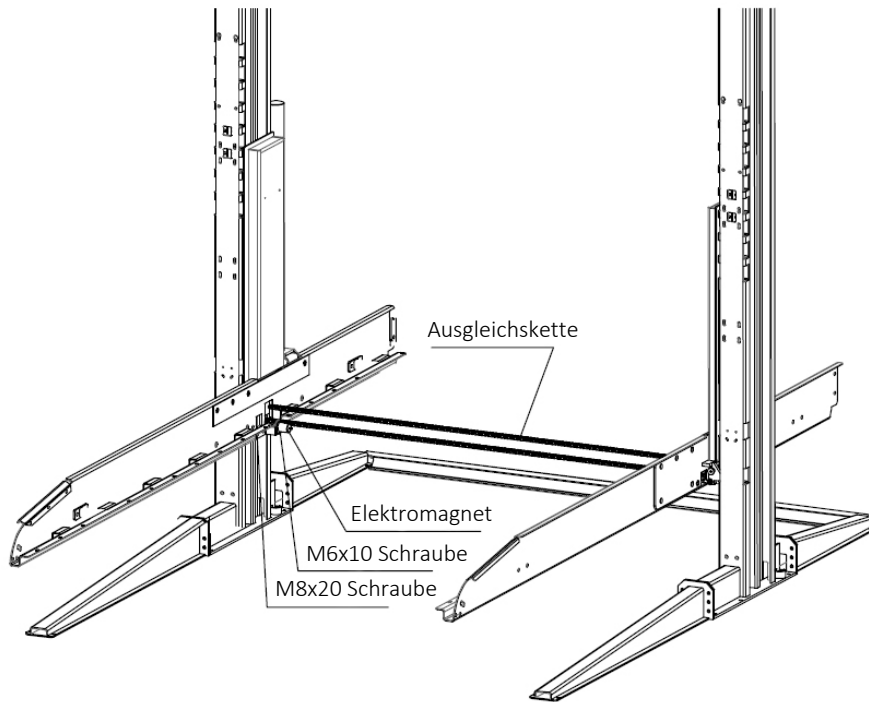


Abbildung 7: Montieren der Ausgleichskette und des Elektromagneten

9) Montieren der Fahrbahnabdeckungen und des Fahrbahnquerträgers.

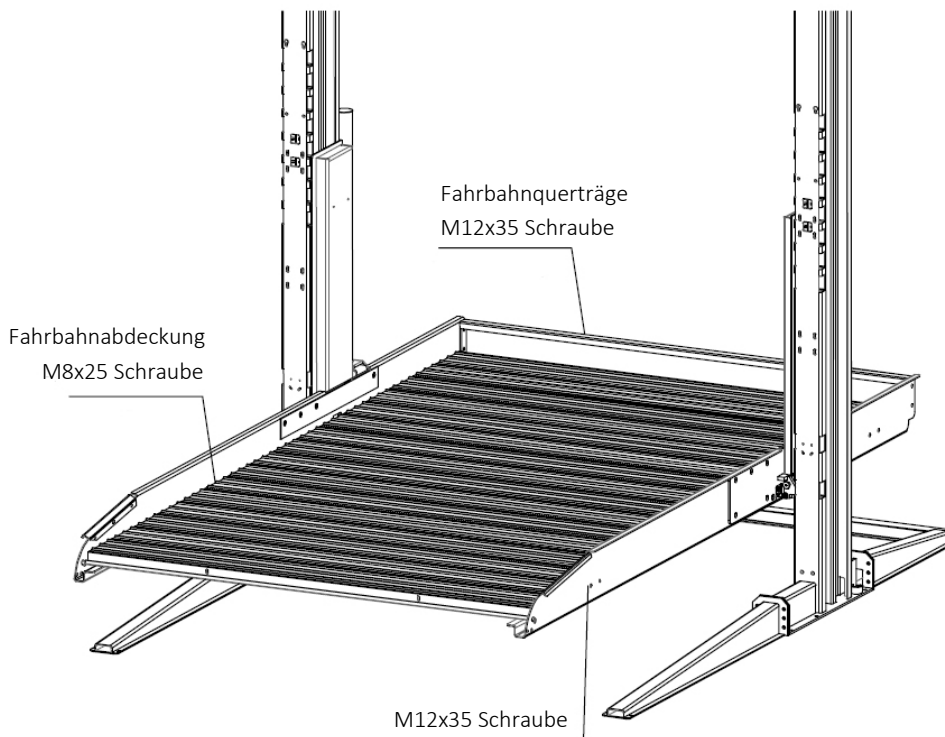


Abbildung 8: Montieren der Fahrbahnabdeckungen und des Fahrbahnquerträgers

10) Befestigung der Nebensäule und der Längsträger der beiden Säulen.

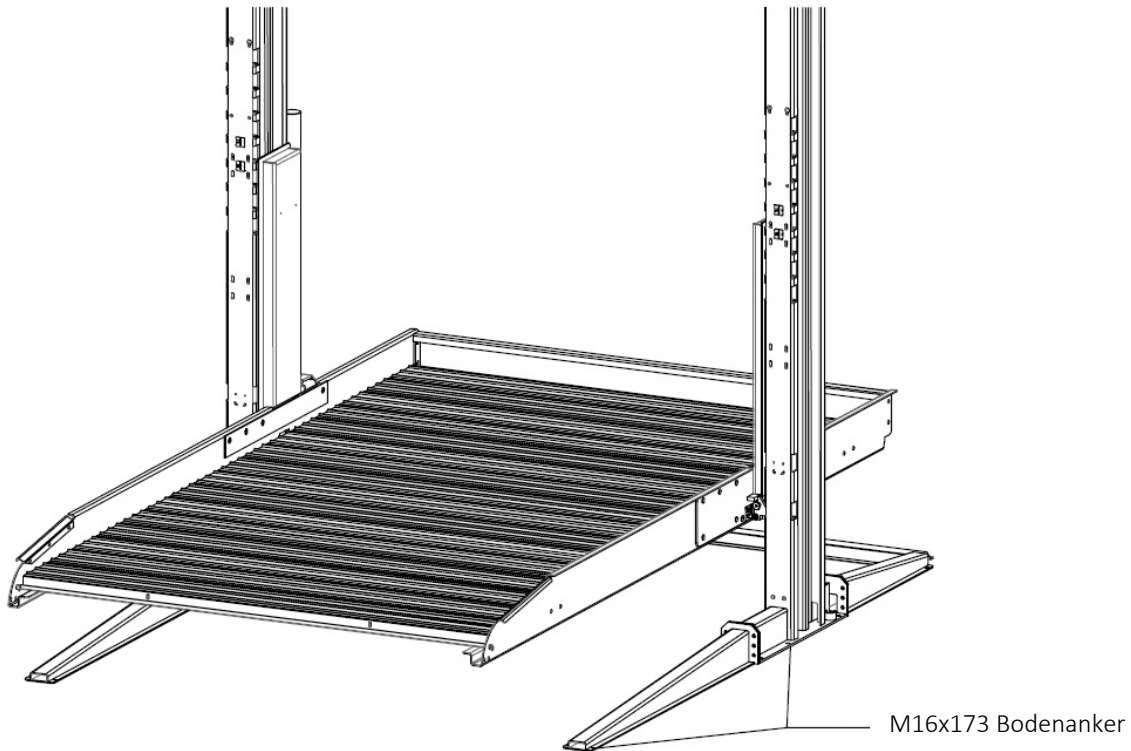


Abbildung 9: Befestigung der Nebensäule und der Längsträger

11) Befestigung der Nebensäule und der Längsträger der beiden Säulen.

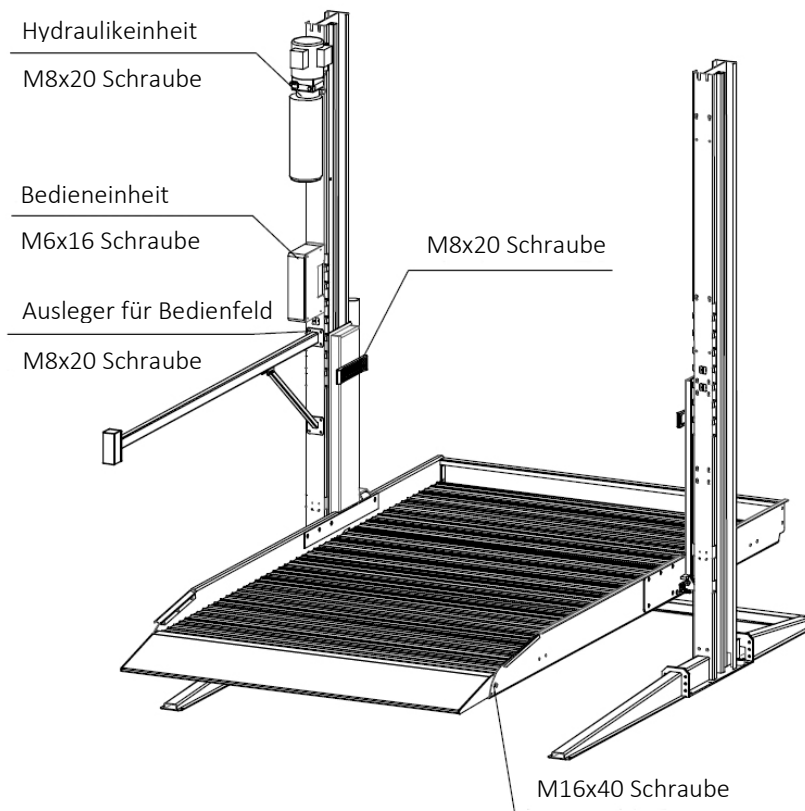


Abbildung 10: Montage der Hydraulikeinheit und der Bedieneinheit

12) Verbinden der Hydraulikleitungen

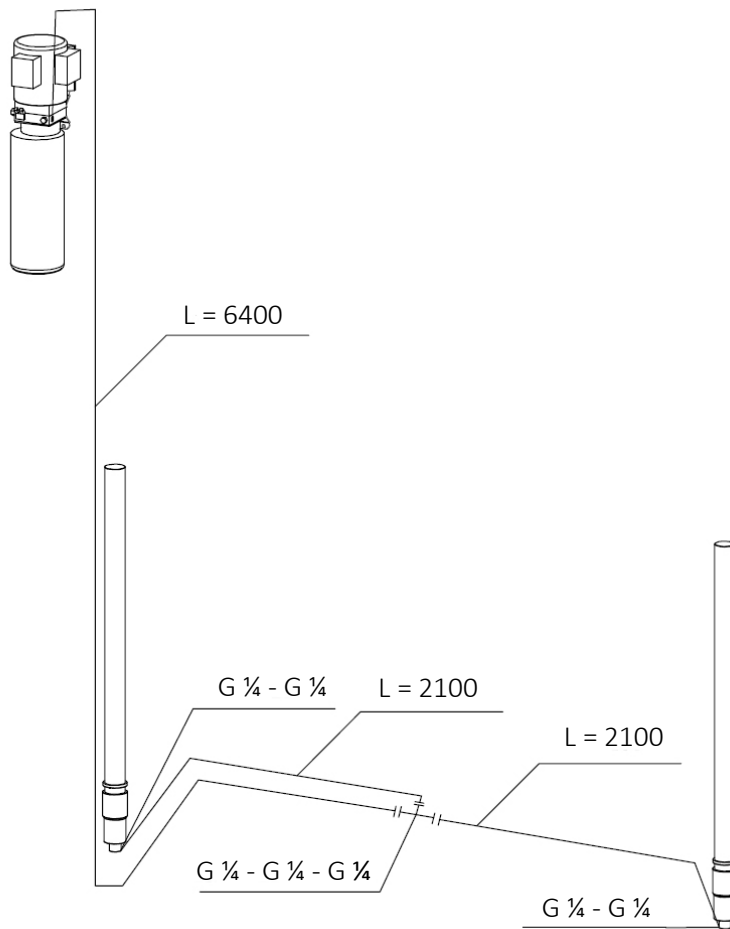


Abbildung 11: Montage des Endschalters

13) Befüllen des Hydrauliksystems

Der Hydrauliköltank fasst ein Füllvolumen von ca. 10 Liter. Um sicher zu gehen, dass die Hebebühne korrekt funktioniert, sollten Sie den Öltank min. zu 80 % mit Hydrauliköl befüllen. **Hydrauliköl Typ: HLP 32**

14) Probelauf

- Halten Sie sich an die Vorgehensweise im Kapitel **9.4 Bedienungsanleitung** und achten Sie zwingend darauf, dass dich während eines Probelaufs KEIN Fahrzeug auf der Hebebühne befinden darf.
- Überprüfen Sie vor dem Probelauf alle Verbindungen und Anschlüsse auf ihre korrekte Funktionsweise.

8.4 Prüfpunkte nach dem Aufbau

S/N	Überprüfen	JA	NEIN
1	Sind die Säulen vertikal zum Boden? (90°)		
2	Sind die zwei Säulen parallel zueinander?		
3	Ist der Ölschlauch korrekt verbunden?		
4	Sind die elektrischen Anschlüsse richtig?		
5	Sind alle Gelenke fest verschraubt?		
6	Sind alle Teile die gefettet werden müssen, gefettet?		

Tabelle 3: Prüfpunkte nach dem Aufbau

9. Inbetriebnahme

9.1 Sicherheitsvorkehrungen

- a) **Wenn die Sicherheitsvorrichtungen defekt sind oder Auffälligkeiten aufweisen, darf die Hebebühne keinesfalls in Betrieb genommen werden!**
- b) Kontrollieren Sie alle Verbindungen der Hydraulikleitungen auf einen festen Sitz und ihre Funktionsfähigkeit. Sind keine Leckagen vorhanden, so kann ein Hebevorgang gestartet werden.
- c) Nur der Bediener sollte sich während eines Hebe- oder Senkvorgangs in der Nähe der Hebebühne befinden. Stellen Sie stets sicher, dass sich keine Personen im Gefahrenbereich aufhalten.
- d) Fahrzeuge sollten stets so ausgerichtet sein, dass sich der Fahrzeugschwerpunkt mittig zwischen den Hebebühnensäulen befindet. Sollte dies nicht der Fall sein, so sollte die Hebebühne nicht verwendet werden. Andernfalls werden weder wir, noch der ggf. zwischengestellte Händler Verantwortung für dadurch verursachte Probleme oder Schäden übernehmen.
- e) Wenn die gewünschte Hubhöhe erreicht ist und die sicherheitsrasten eingerastet sind, so stellen Sie die Stromversorgung der Hebebühne ab, um Zwischenfälle durch unbeabsichtigtes Bedienen durch weitere Personen zu vermeiden.
- f) Vergewissern Sie sich, dass stets die Sicherheitsrasten eingerastet. Es dürfen sich keine Personen während des Hebe- und Senkvorgangs im Arbeitsbereich der Hebebühne befinden.

9.2 Beschreibung der Bedieneinheit (Kontrollbox)

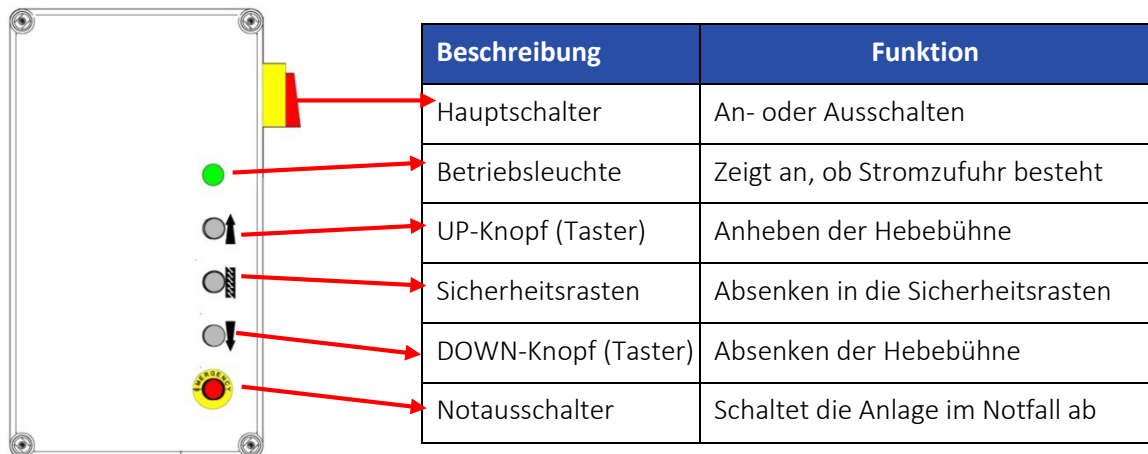
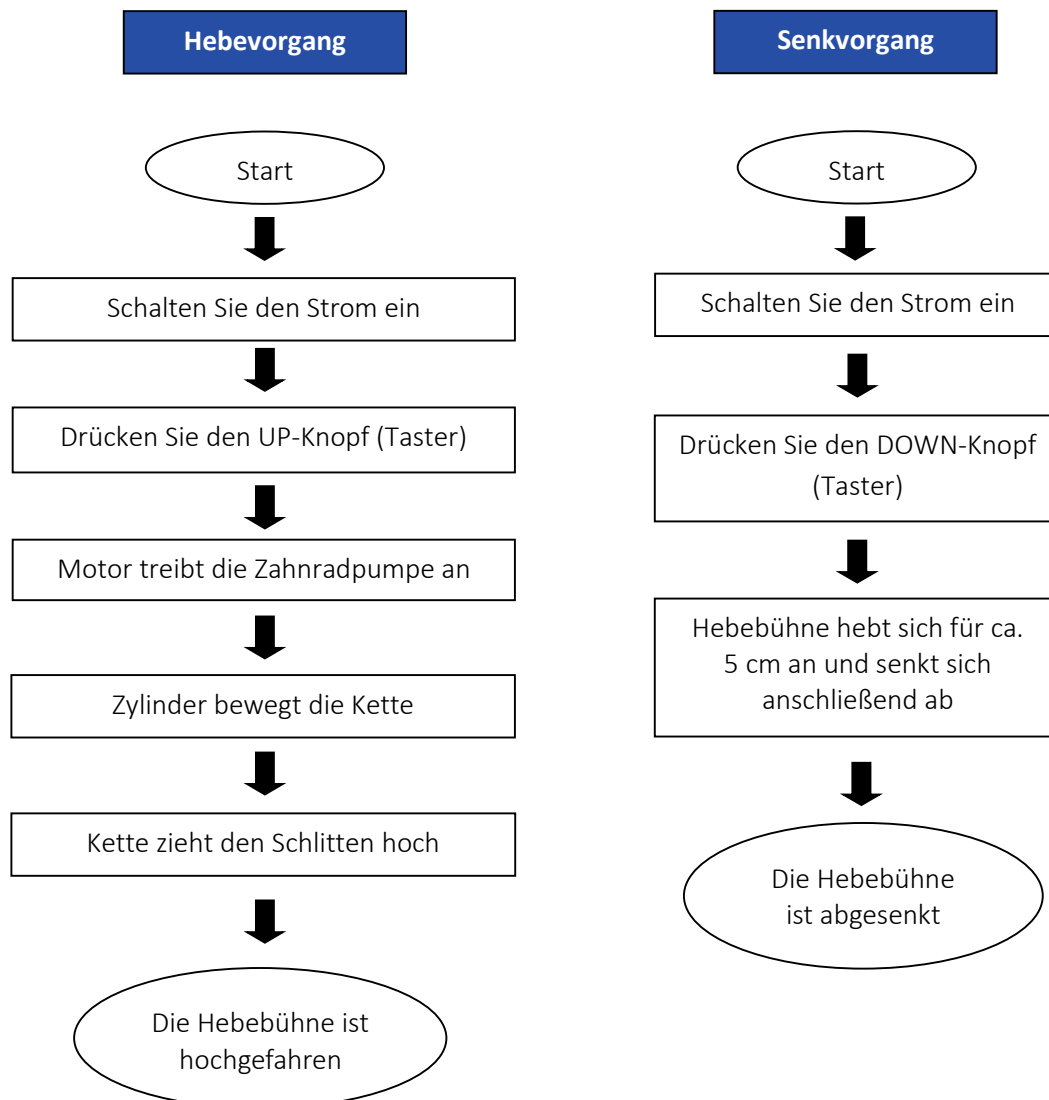


Abbildung 12: Beschreibung der Bedieneinheit

9.3 Ablaufdiagramm der Bedieneinheit (Kontrollbox)



9.4 Hebe- und Senkvorgang

Hebevorgang:

1. Lesen und verstehen Sie die Bedienungsanleitung bevor Sie mit den Arbeiten beginnen.
2. Stellen Sie die Stromversorgung her und schalten Sie den Hauptschalter auf EIN.
3. Stellen Sie das Fahrzeug mit dem Fahrzeugschwerpunkt mittig zwischen den beiden Säulen ab.
4. Richten Sie die Tragarme der Hebebühne so aus, dass die Aufnahmepunkte mit der Hebebühne übereinstimmen. Vergewissern Sie sich, dass das Fahrzeug richtig positioniert ist.
5. Schalten Sie die Hebebühne ein und drücken Sie den UP-Knopf (Taster) an der Bedieneinheit, bis die Aufnahme der Tragarme das Fahrzeug an der vom Fahrzeughersteller vorgegebenen Aufnahmepunkten berührt und sich das Fahrzeug etwa 10-15 cm angehoben hat. Stoppen Sie den Hebevorgang und vergewissern Sie sich, dass das Fahrzeug korrekt und sicher aufgenommen wurde.
6. Nach endgültiger Ausrichtung und Kontrolle betätigen Sie erneut den UP-Knopf und halten diesen gedrückt, bis die gewünschte Hubhöhe erreicht ist.
7. Betätigen Sie den Sicherheitsrasten-Knopf (Lock), um die Hubschlitten in die Sicherheitsrasten einrasten zu lassen.
8. Stellen Sie den Hauptschalter auf AUS und beginnen Sie mit den Arbeiten am oder unter dem Fahrzeug.

Senkvorgang:

1. Stellen Sie die Stromversorgung her und schalten Sie den Hauptschalter auf EIN.
2. Drücken Sie den DOWN-Knopf auf der Bedieneinheit. Nun heben sich die Hubschlitten der Hebebühne um etwa 5 cm an, um die Verriegelung der Sicherheitsrasten zu lösen. Anschließend öffnet sich das elektromagnetische Ablassventil und die Hubschlitten senken sich ab.
3. Sobald die Hubschlitten die niedrigste Position erreicht haben, können die Tragarme unter dem Fahrzeug heraus geschwenkt werden.
4. Nun kann das Fahrzeug entfernt werden.

9.5 Notablass bei Stromausfall

1. Bei **NICHT** eingerastetem Hubschlitten.

- a) Ziehen Sie alle Elektromagneten gleichzeitig zu den Außenseiten der beiden Säulen, um die Sicherheitsrasten zu öffnen.

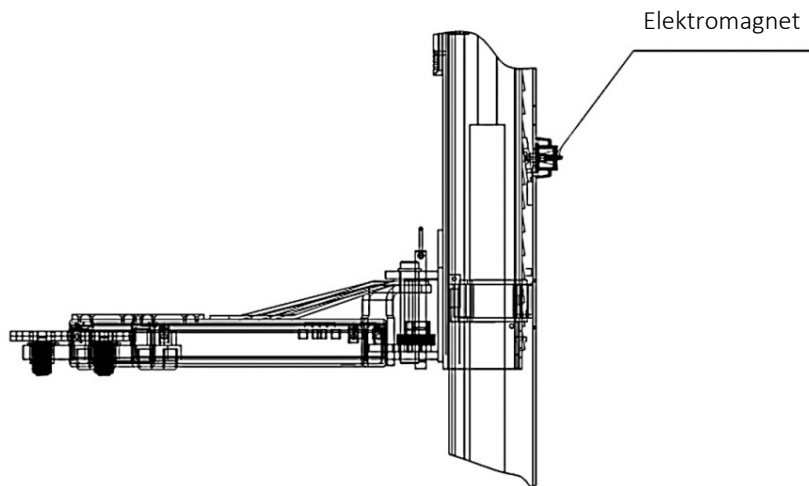


Abbildung 13: Entriegelung aller Elektromagnete

- b) Betätigen Sie den manuellen Ablass (Bajonett-Verschluss oder Drehverschluss)
(Die Rändelschraube hineindrücken und drehen -> gegen den Uhrzeigersinn: „Auf“, -> im Uhrzeigersinn: „Zu“)

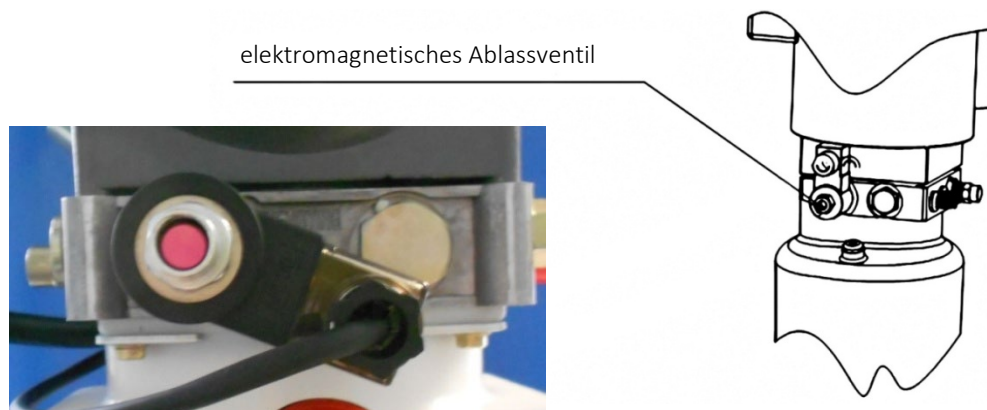


Abbildung 14: Ablassventil

2. Bei eingerastetem Hubschlitten

- a) Schrauben Sie den Verschlussstopfen auf, um die manuelle Hydraulikpumpe (nicht im Lieferumfang enthalten) anschließen zu können.

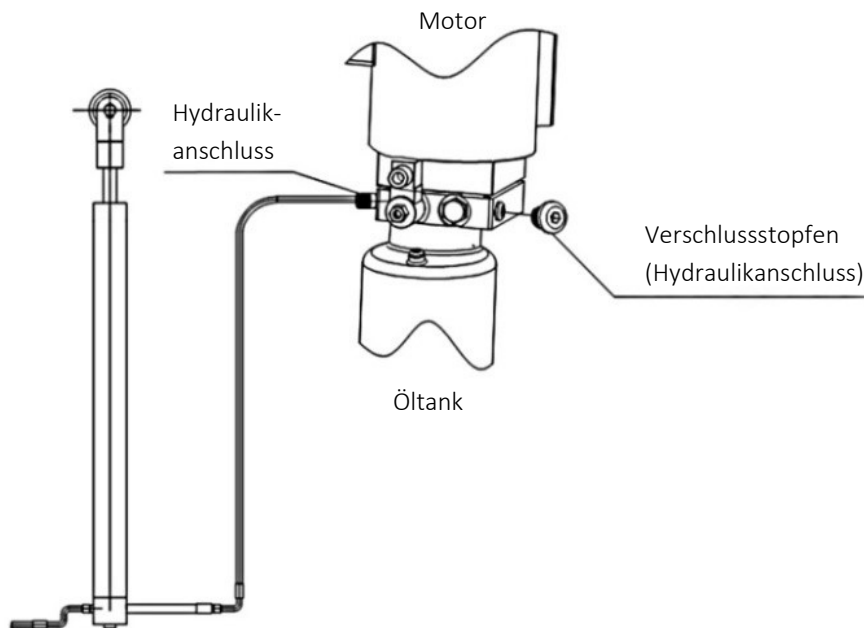


Abbildung 15: Verschlussstopfen

- b) Betätigen Sie den Handhebel der Hydraulikpumpe, um den Zylinder mit Öl zu versorgen und die Verriegelung zu lösen.

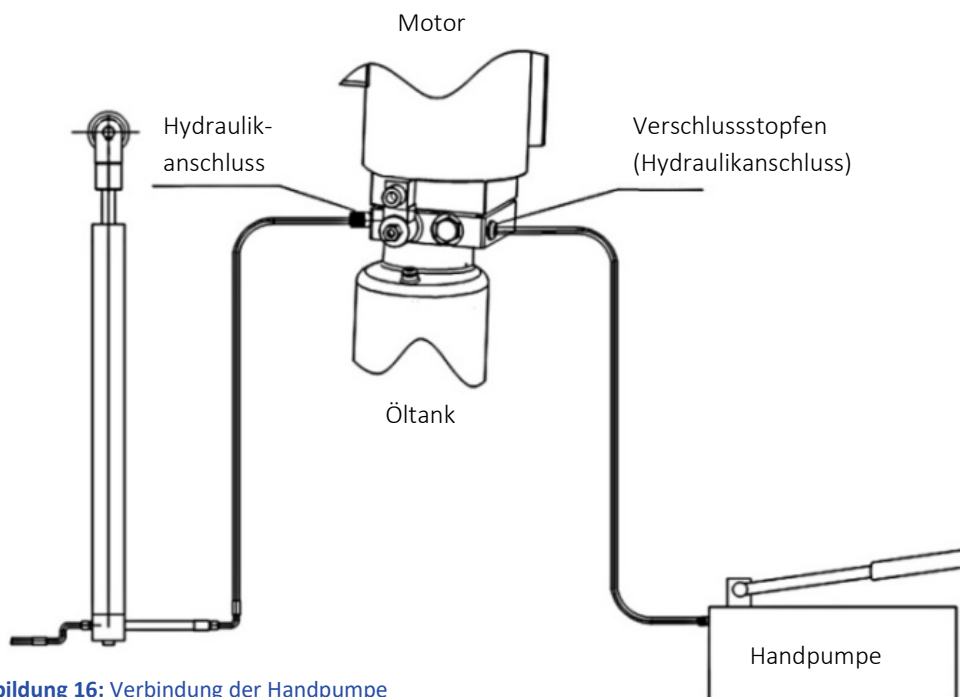


Abbildung 16: Verbindung der Handpumpe

- c) Anschließend befolgen Sie die Vorgehensweise aus 1. Bei **NICHT** eingerastetem Hubschlitten

10. Fehlersuche und Behebung

Achtung: Zögern Sie nicht das fachkundige Personal der Twin Busch GmbH zu kontaktieren, wenn Sie einen aufgetretenen Fehler nicht selbst beheben können. Wir werden Ihnen gerne bei Ihrer Problembehebung helfen. Für diesen Fall dokumentieren Sie den Fehler und senden uns Bilder und eine präzise Beschreibung des Fehlers, damit wir schnellstmöglich die Ursache identifizieren und beheben können.

In der folgenden Tabelle sind mögliche Fehler, dessen Ursache und die dazugehörige Fehlerbehebung zur schnelleren Identifizierung und Selbstbehebung aufgeführt.

Probleme	Ursache	Lösung
Ungewöhnliches Geräusch.	Abnutzung an der inneren Seite der Säulen.	Fetten Sie die Innenseite der Säulen.
	Verschmutzung in den Säulen.	Beseitigen Sie den Schmutz.
Motor lässt sich weder starten, noch fährt die Hebebühne hoch.	Die Kabelverbindungen sind locker.	Überprüfen Sie die Kabel und verbinden Sie diese wieder.
	Der Motor ist defekt.	Ersetzen Sie ihn.
	Der Endschalter ist defekt/beschädigt oder die Kabelverbindung ist locker.	Verbinden Sie die Kabel neu oder ersetzen Sie den Endschalter.
Motor läuft, fährt aber die Hebebühne nicht hoch.	Der Motor läuft rückwärts/ in falscher Drehrichtung.	Überprüfen Sie die Kabelverbindung.
	Das Überdruckventil ist locker oder verschmutzt.	Säubern oder schrauben Sie es fest.
	Die Zahnradpumpe ist defekt.	Ersetzen Sie sie.
	Der Ölpegel ist zu niedrig.	Füllen Sie Öl nach.
	Der Ölschlauch hat sich gelockert oder ist abgerissen.	Befestigen Sie oder ersetzen Sie ihn.
	Das Dämpfungsventil ist locker oder eingeklemmt/verstopft.	Säubern oder befestigen Sie es.
Die Träger fahren langsam herunter nachdem sie angehoben waren.	Der Ölschlauch ist undicht.	Überprüfen oder ersetzen Sie ihn.
	Der Ölzylinder/Kolben ist undicht.	Ersetzen Sie die Dichtung.
	Das Direktionsventil ist undicht.	Säubern oder ersetzen Sie es.
	Das Überdruckventil ist undicht.	Säubern oder ersetzen Sie es.
	Manuelles oder elektrisches Ablassventil ist undicht/verschmutzt.	Säubern oder ersetzen Sie es.
Zu langsames Anheben.	Der Ölfilter ist verschmutzt oder eingeklemmt.	Säubern oder ersetzen Sie ihn.
	Ölpegel ist zu niedrig.	Füllen Sie Öl nach.
	Das Überdruckventil ist falsch montiert.	Montieren Sie es richtig.
	Das Hydrauliköl ist zu heiß. (über 45°C)	Wechseln Sie das Öl.
	Die Dichtung des Zylinders ist verschlissen.	Ersetzen Sie die Dichtung.
Zu langsames Absenken.	Das Drosselventil ist verklemmt/verschmutzt.	Säubern oder ersetzen Sie es.
	Das Hydrauliköl ist verschmutzt.	Wechseln Sie das Öl.
	Das Ablassventil ist verstopft.	Säubern Sie es.
	Der Ölschlauch ist beschädigt/geknickt.	Ersetzen Sie ihn.
Das Stahlseil ist verschlissen.	Bei der Installation nicht gefettet oder es ist verschlissen.	Ersetzen Sie es.

11. Wartung

Durch regelmäßige Wartung Ihrer Hebebühne wird Ihnen eine lange und sichere Nutzung der Hebebühne gewährleistet. Folgend werden Vorschläge für die Wartungsintervalle und die durchzuführenden Tätigkeiten aufgeführt. Wie oft Sie Ihre Hebebühne warten hängt von den Umgebungsbedingungen, dem Verschmutzungsgrad und natürlich der Beanspruchung und Belastung der Hebebühne ab.

11.1 Tägliche Prüfung der Teile vor der Bedienung

Eine tägliche Überprüfung der sicherheitsrelevanten Bauteile ist vor jeder Inbetriebnahme durchzuführen! Dies kann Ihnen viel Zeit durch einen Ausfall, größere Schäden oder gar Verletzungen ersparen.

- Prüfen Sie alle Verbindungen und Verschraubungen auf festen Sitz.
- Prüfen Sie das Hydrauliksystem auf Dichtheit und Funktionsfähigkeit.
- Prüfen Sie die Tragarmverriegelungen auf korrekte Funktionsweise.
- Prüfen Sie in einem Probelauf (ohne Fahrzeug), ob die Sicherheitsrasten richtig funktionieren.
- Säubern Sie stark verschmutzte Hebebühnenelemente.
- Schmieren Sie alle nicht gut geschmierten Hebebühnenelemente.

11.2 Wöchentliche Überprüfung der Teile

- Prüfen Sie die Beweglichkeit aller verstellbaren und flexiblen Hebebühnenelemente.
- Prüfen Sie den Zustand und die korrekte Funktionsweise aller sicherheitsrelevanten Hebebühnenelemente.
- Prüfen Sie den Füllstand des Hydrauliköls. (abgesenkter Hubschlitten – Füllstand hoch, max. angehobener Hubschlitten – Füllstand niedrig).

11.3 Monatliche Überprüfung der Teile

- Prüfen Sie alle Verschraubungen und Verbindungen auf festen Sitz.
- Prüfen Sie den Hubschlitten, die Tragarmbolzen, die Tragarme und alle weiteren beweglichen Hebebühnenelemente auf Verschleiß und schmieren Sie diese.
- Überprüfen Sie den Zustand des Stahlseils auf Verschleißspuren und Ölen Sie das Stahlseil mit dünnflüssigem Schmieröl.

11.4 Jährliche Überprüfung der Teile

- Leeren und säubern Sie den Hydrauliköltank und erneuern Sie das Hydrauliköl.
- Erneuern Sie den Ölfilter.

Wenn Sie die oben genannten Wartungsintervalle und Wartungstätigkeiten befolgen, wird Ihre Hebebühne in einem guten Zustand bleiben und Beschädigungen und Unfälle werden auch weiterhin vermieden.

12. Verhalten im Störfall

Bei Störungen der Hebebühne können gegebenenfalls einfache Fehler die Ursache sein. Zur Fehlersuche die nachfolgende Aufstellung verwenden *).

Sollte die Fehlerursache nicht aufgeführt sein oder gefunden werden können, so nehmen Sie bitte Kontakt mit dem fachkundigen Twin Busch GmbH Team auf.

Niemals eigene Reparaturversuche durchführen, insbesondere nicht an Sicherheitseinrichtungen oder elektrischen Anlageteilen.

*) Punkte je nach Ausführung und Typ der Hebebühne.



Arbeiten an elektrischen Anlagen nur durch Elektro-Fachkraft!

Problem: Hebebühne lässt sich weder anheben noch absenken

Mögliche Ursachen

keine Stromversorgung vorhanden
Stromversorgung unterbrochen
Hauptschalter nicht eingeschaltet oder defekt
Not-Aus gedrückt oder defekt
Sicherung im Stromanschluss hat ausgelöst oder ist defekt
Sicherung im Schaltkasten hat ausgelöst oder ist defekt

Behebung

Stromversorgung prüfen
Stromzuleitung prüfen
Hauptschalter prüfen ⚠
Not-Aus entriegeln, prüfen ⚠
Sicherung prüfen
Sicherung prüfen

Problem: Hebebühne lässt sich nicht anheben

Mögliche Ursachen

bei Drehstrom: eine Phase fehlt
bei Drehstrom: Drehrichtung Motor verkehrt
Ölpumpe defekt
Notablass offen
Motor ist defekt
Überlast

Behebung

Stromversorgung prüfen ⚠
Drehrichtung prüfen, ggf. Phase tauschen ⚠
Twin Busch Service benachrichtigen
Notablassventil schließen
Twin Busch Service benachrichtigen
Überlastventil hat geöffnet, Last reduzieren

Problem: Hebebühne lässt sich nicht absenken

Mögliche Ursachen

Hebebühne sitzt in Sicherheitsrasten

Hebebühne ist in Endschalter gefahren

Motor ist defekt

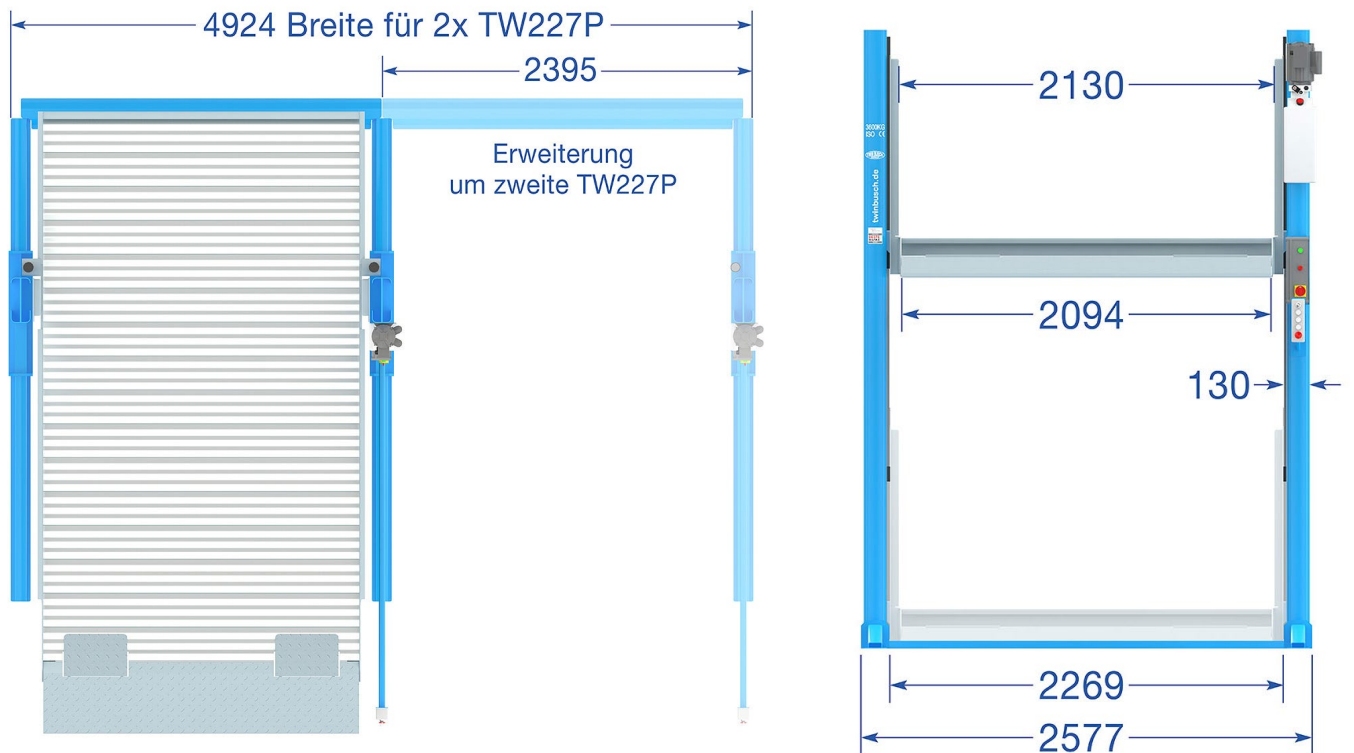
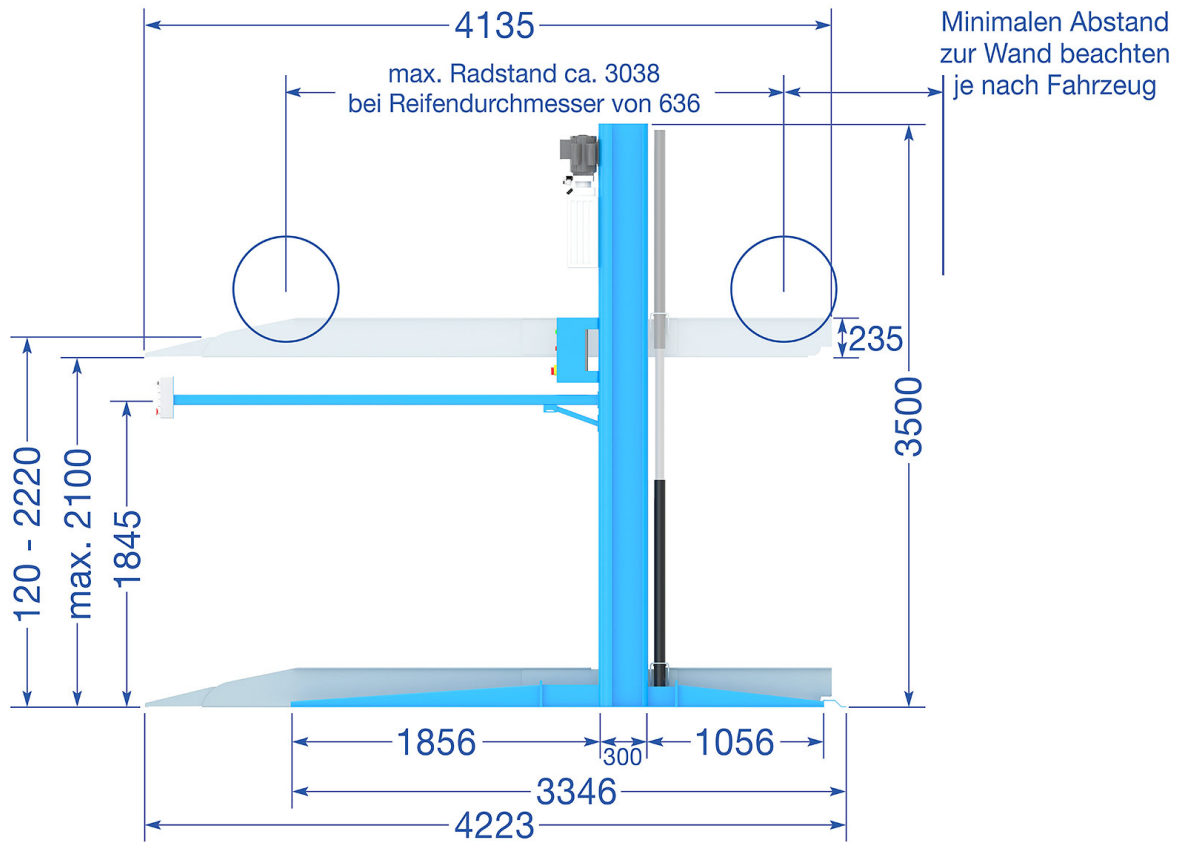
Hebebühne ist beim Absenken blockiert worden

Behebung

Bühne etwas hochfahren, Rasten ziehen, absenken
ggf. Endschalter lösen, 1 cm hochfahren und absenken
Sicherheitsriegel öffnen und Hebebühne über Notablass absenken
Hebebühne wieder leicht anheben und Hindernis entfernen

13. Anhang

13.1 Abmessungen der Hebebühne



13.2 Anforderungen des Fundaments

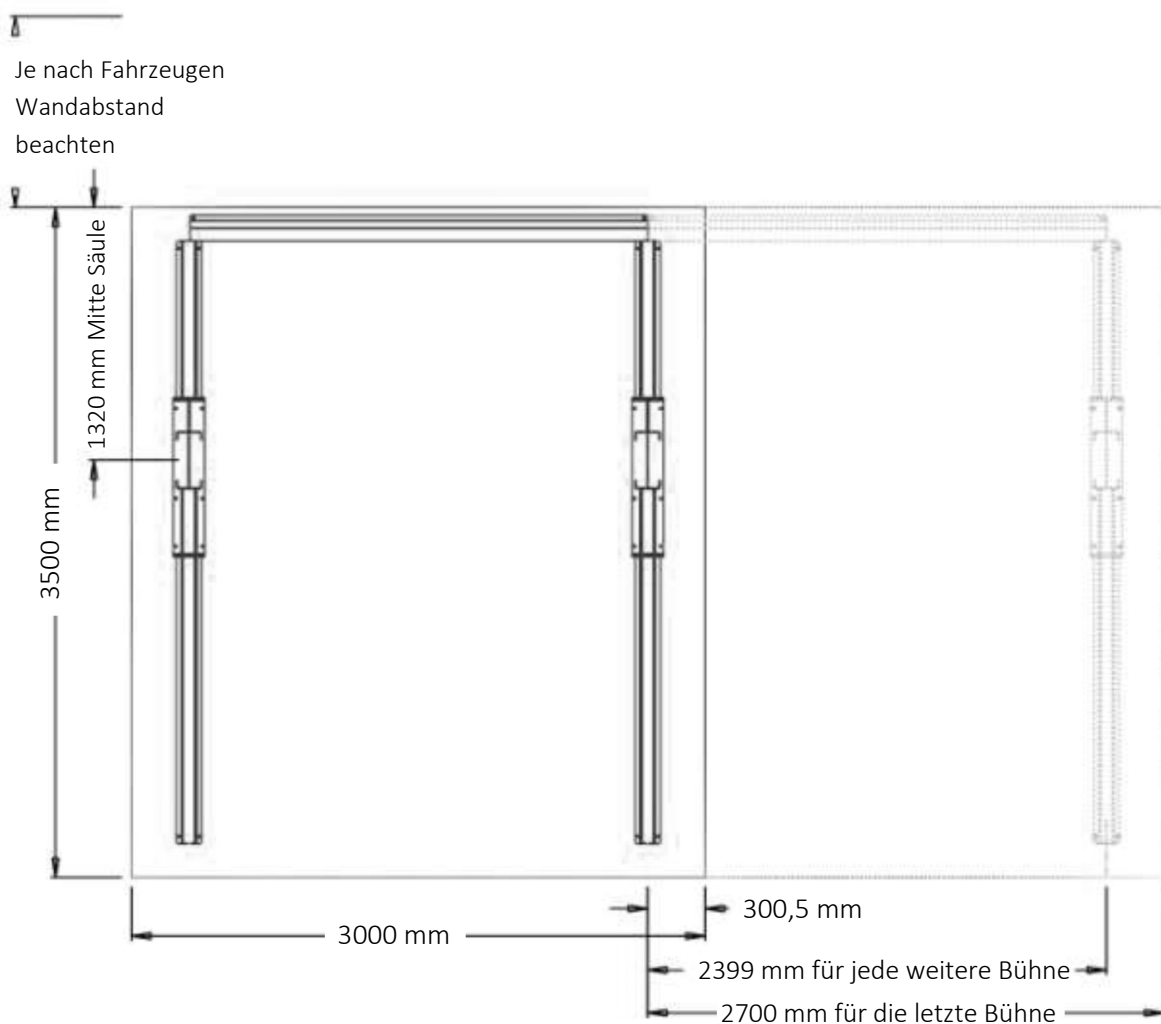
Anforderungen an den Beton:

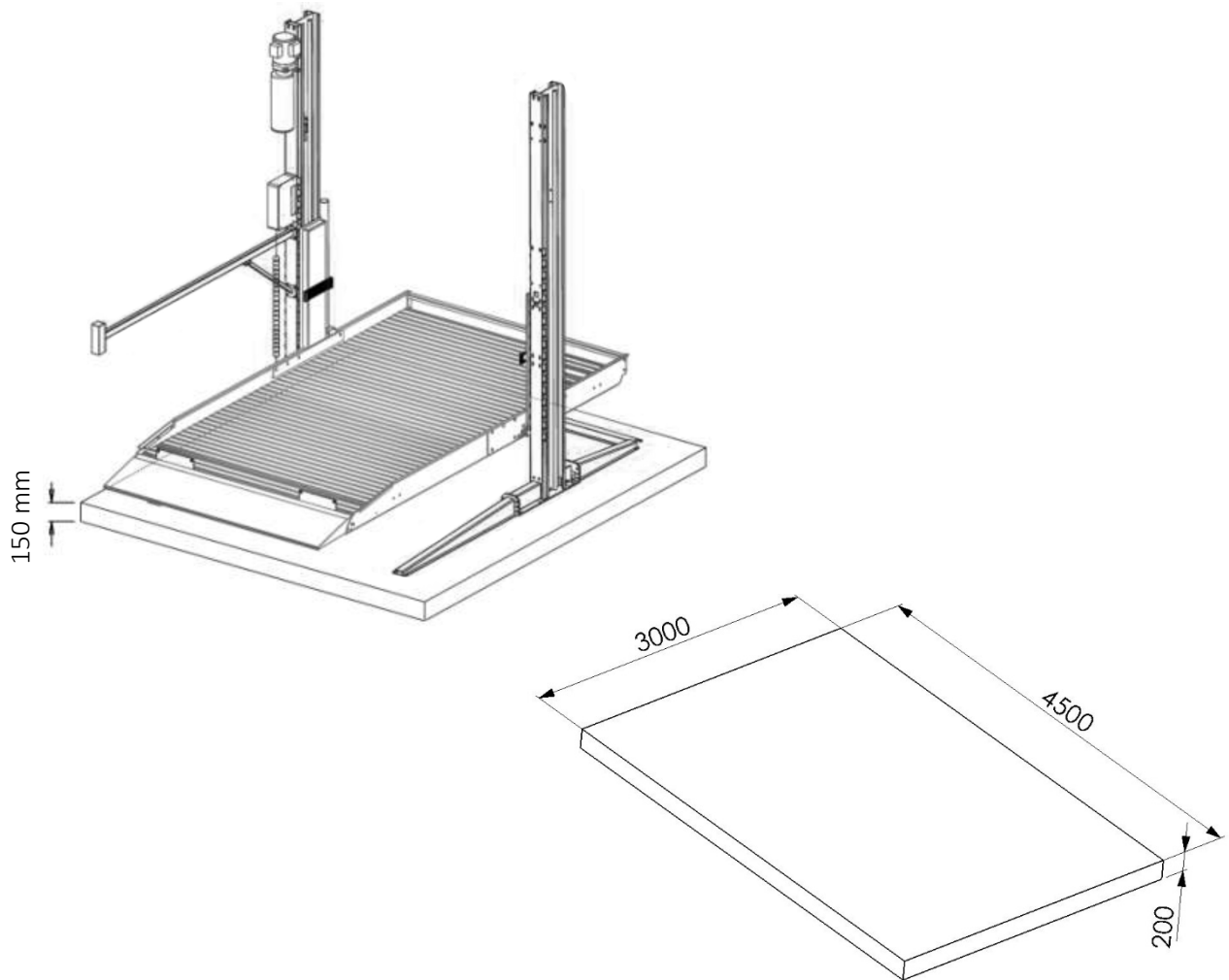
- Beton C20/25 nach DIN 1045-2 (Vorherige Bezeichnung: DIN 1045 Beton B25).
- Boden muss waagrecht und eine Ebenheit kleiner 5 mm/m betragen.
- Neu gegossener Beton muss min. 28 Tage aushärten.

Fundamentabmessungen:

- Idealerweise sollte der ganze Hallenboden in Beton C20/25 mit einer Dicke von min. 200 mm ausgeführt sein.

Mindestabmessungen der Fundamentplatte:





Sonstige Anforderungen:

- Der umgebende Boden muss für die Belastung geeignet sein, z.B. keine Sandböden, etc.
- Bewehrungen im Beton sind für die ordnungsgemäße Benutzung der Hebebühne nicht vorgeschrieben, jedoch empfehlenswert.
- Im Zweifel sollte das Fundament von einem Statiker bestimmt und geprüft werden.

Bei Boden mit Frostbeanspruchung ist folgendes zu beachten:

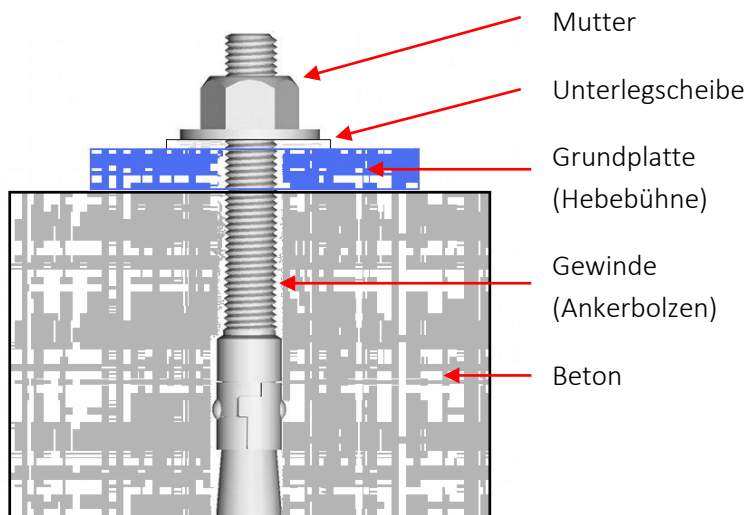
Bei Frostbeanspruchung muss der Beton der Expositionsklasse XF4 entsprechen, da abtropfendes Taumittel nicht ausgeschlossen werden kann.

Somit ergeben sich folgende Mindestanforderungen an den Beton bei Frostbeanspruchung:

Expositionsklasse:	XF4
Maximaler w/z:	0,45
Minstdruckfestigkeit:	C30/37 (statt C20/25)
Mindestzementgehalt:	340 kg/m ³
Mindestluftporengehalt:	4,0 %

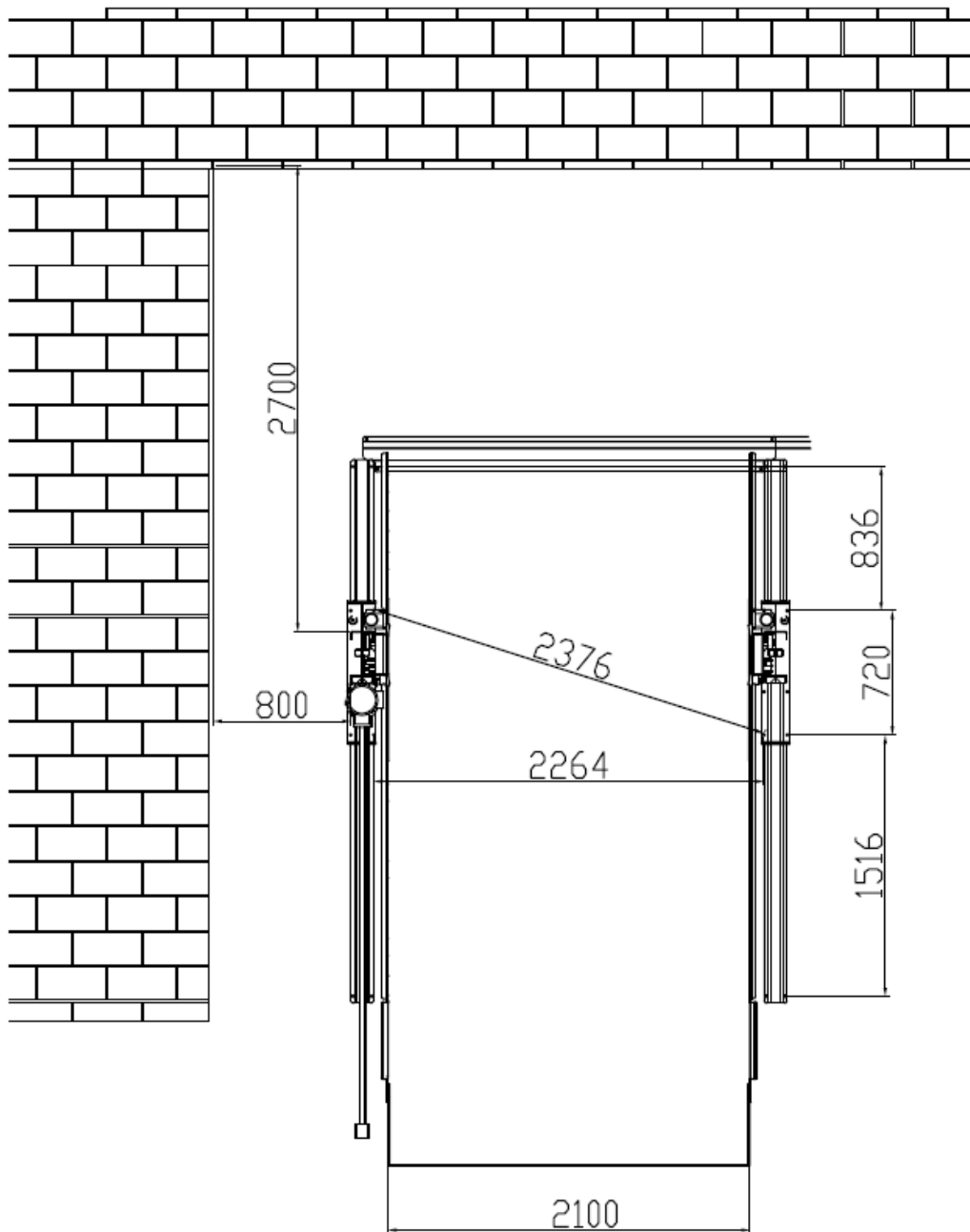
Es muss aber festgehalten werden, dass die Hebebühnen nicht für den Gebrauch im Freien ausgelegt sind. Schaltkasten entspricht zwar IP54, aber restliche Elektrik, Motoren und Endschalter sind maximal in IP44 ausgeführt.

Ankerbolzen Befestigung:

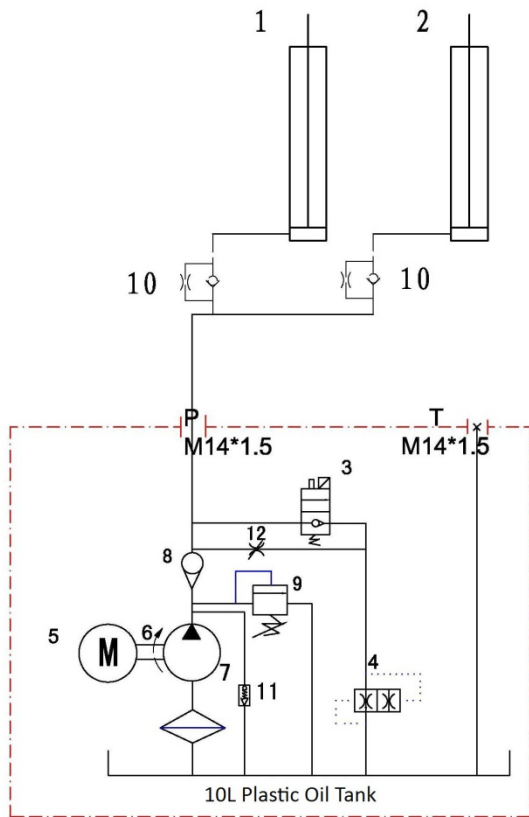


**Anzugsdrehmoment der Ankerbolzen
beträgt: 110 Nm**

13.3 Diagramm für Bodenbefestigung / Fundamentplan

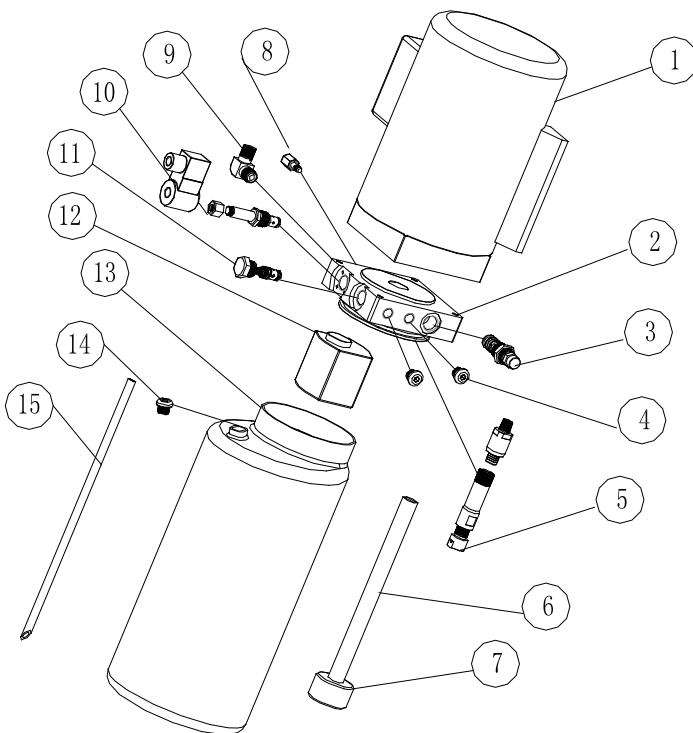


13.4 Hydrauliksystem



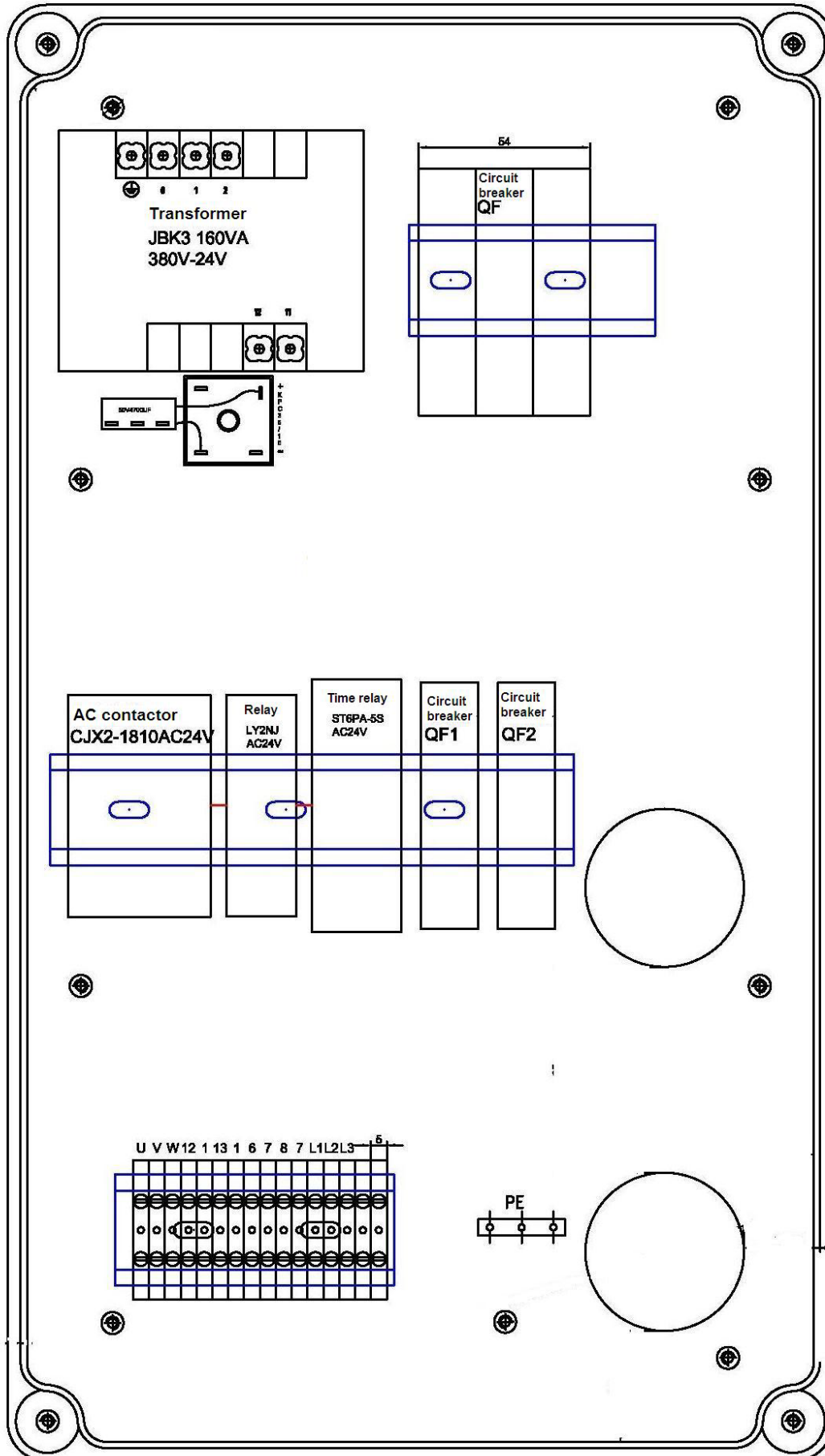
- 1. Hauptzylinder
- 2. Nebenzylinder
- 3. Elektromagnetisches Ablasventil
- 4. Drosselventil
- 5. Motor
- 6. Kupplung
- 7. Getriebepumpe
- 8. Rückschlagventil (Ein-Weg-Ventil)
- 9. Überdruckventil (max.: 19.4 Mpa)
- 10. Drosselrückschlagventil
- 11. Druckregelventil
- 12. Entlastungsventil

10 Liter Öl-Tank

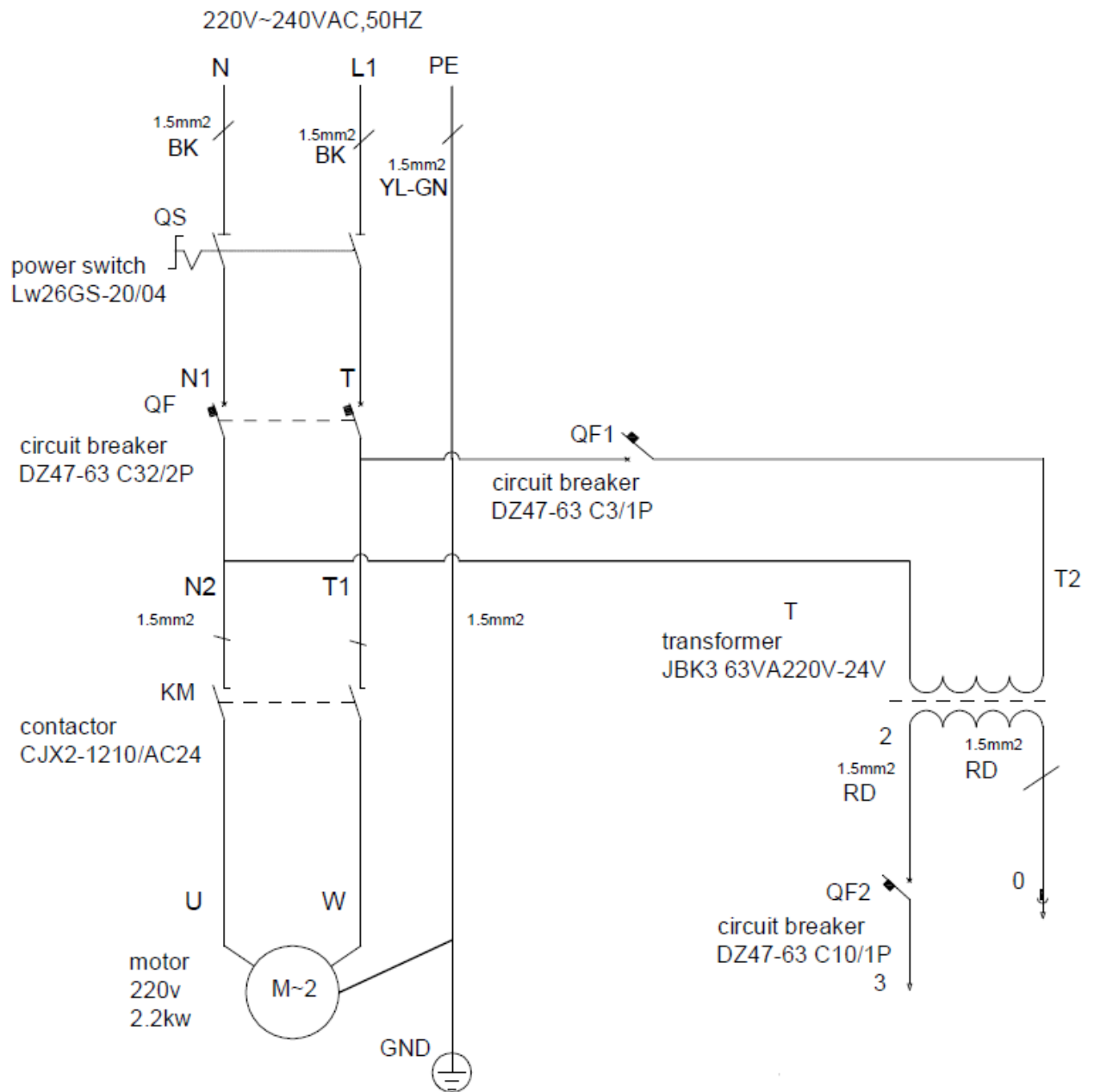


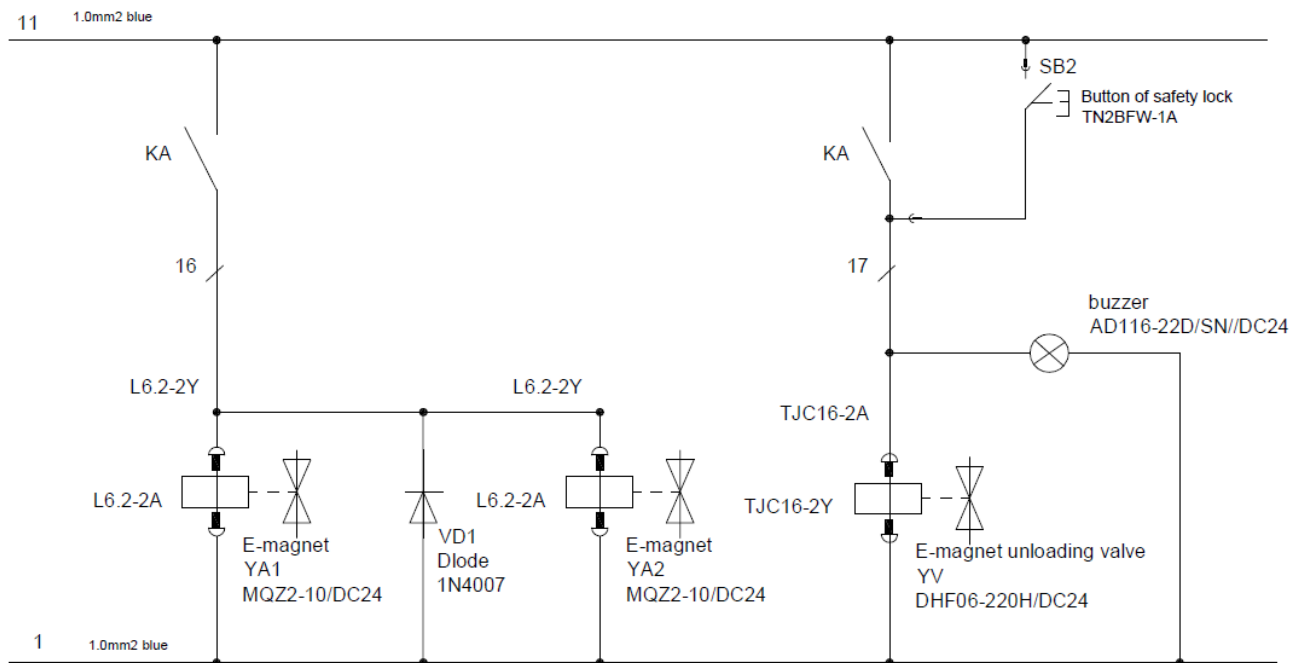
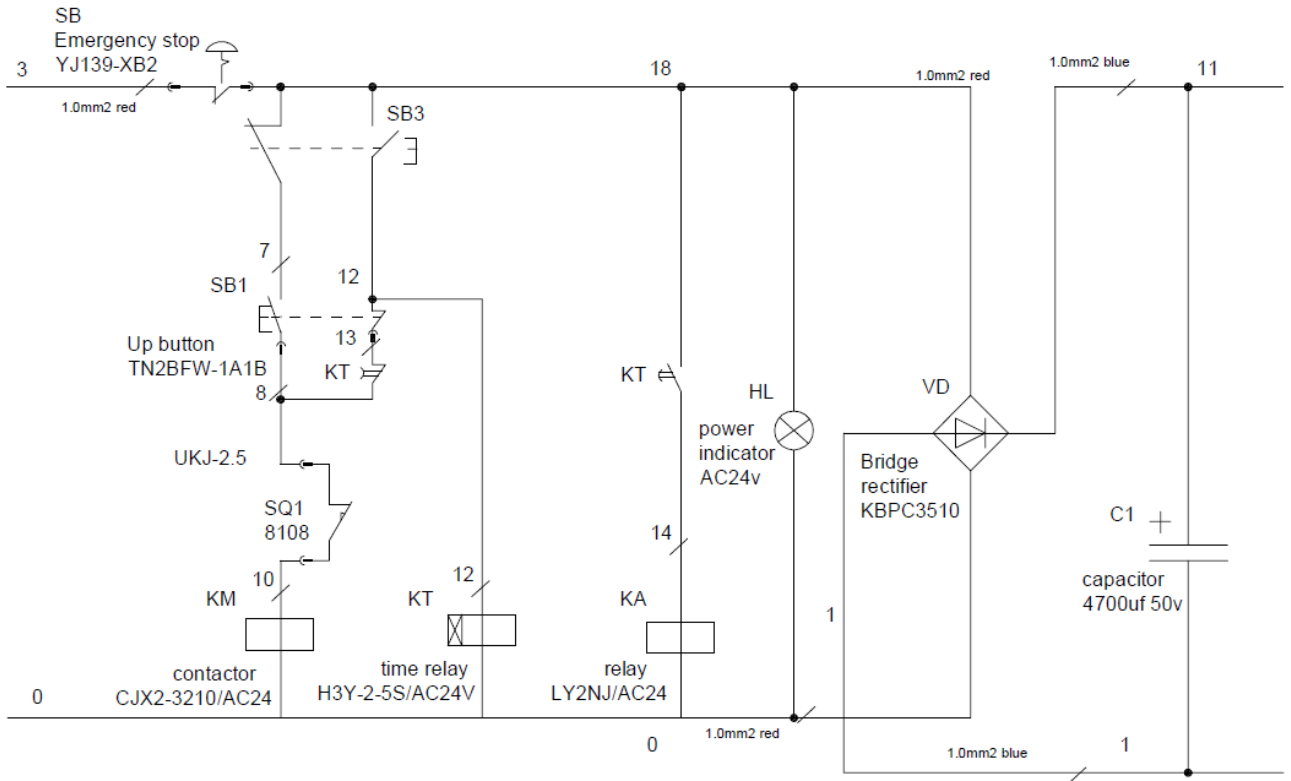
S/N	Name	Anzahl
1	Motor	1
2	Hydraulikblock	1
3	Überdruckventil	1
4	Verschlusschraube	2
5	Druckregelventil	1
6	Öl-Ansaugrohr	1
7	Ölfilter	1
8	Drosselventil	1
9	Anschlussverbindung	1
10	Elektromagn. Ablasventil	1
11	Direktionsventil	1
12	Getriebepumpe	1
13	Kunststoff Öl-Tank	1
14	Öl-Tank Verschlussstopfen	1
15	Öl-Rückführungsleitung	1

13.5 Schaltkasten







13.6 Schaltpläne





13.7 Ersatzteilliste

S/N	Name	Spezifikation	Anzahl	Bild
1	Hauptschalter	LW26GS-20/04	1	
2	Druckknopf	Y090-11BN	1	
3	Betriebsleuchte	AD17-22G-AC24	1	
4	Transformator	JBK-160VA380V-24V JBK-160VA220V-24V	1	
5	Wechselstrom-Schütz	CJX2-1210/AC24	1	
6	Leitungsschutzschalter	DZ47-63 C16/3P DZ47-63 C32/2P	1	
7	Leitungsschutzschalter	DZ47-63 C3/1P	1	
8	Endschalter	ME8104	1	
9	Not-Aus-Schalter	Y090-11ZS/RED	1	
10	Brückengleichrichter	KBPC5A-35A	1	
11	Kondensator	4700UF/50A	1	
12	Relay	LY2NJ/AC24	1	

S/N	Name	Spezifikation	Anzahl	Bild
13	Relay halter	PTF-08A	1	
14	Zeit-Relay	ST6PA-5S/AC24V	1	
15	Zeit -Relay Halter	PYF-08AE	1	
16	Bedieneinheit-Gehäuse	260*460*135	1	

Nummer:

Betriebsanweisung

Betrieb:

Bearbeitungsstand: 00/00

Kfz- Hebebühne

Arbeitsplatz/Tätigkeitsbereich:

1. ANWENDUNGSBEREICH

Arbeiten mit der Fahrzeughebebühne

2. GEFAHREN FÜR MENSCH UND UMWELT



- Gefahren durch Abstürzen und Herabfallen von Teilen und Lasten
- Beim Bewegen der Hebebühne Gefahren durch Quetsch- und Scherstellen



3. SCHUTZMAßNAHMEN UND VERHALTENSREGELN



- Personen die Hebebühnen selbständig bedienen müssen mindestens 18 Jahre alt sein.
- Die Bediener müssen unterwiesen, ihre Befähigung nachgewiesen und vom Unternehmer schriftlich beauftragt sein.
- Die Betriebsanleitung des Herstellers ist zu beachten!
- Beim Arbeiten mehrerer Personen ist ein Aufsichtsführender festzulegen.
- Vor jeder Inbetriebnahme – Funktionsprobe vornehmen.
- Nur geprüfte Hebebühnen in Betrieb nehmen.
- Auf Quetsch- und Scherstellen im Arbeitsbereich achten und diese vermeiden.
- Hebebühne nicht über zulässige Höchstlast belasten.
- Lastaufnahmemittel nur an den dafür vorgesehenen Aufnahmepunkten des Fahrzeuges ansetzen.
- Personen dürfen sich nicht beim Heben und Senken im Bewegungsbereich der Hebebühne aufhalten.
- Hebebühne nicht in Schwingungen versetzen (Aufschaukeln vermeiden).
- Fahrzeug gegen Bewegung sichern (ggf. Feststellbremse betätigen)
- Das Mitfahren auf der Hebebühne ist verboten!
- Verzurren des Kfz bei Schwerpunktverlagerung durch Ausbau schwerer Aggregate.
- Die notwendige persönliche Schutzausrüstung ist zu benutzen: enganliegende Arbeitsbekleidung

4. VERHALTEN BEI STÖRUNGEN

- Bei Störungen an Arbeitsmitteln Arbeiten einstellen und Vorgesetzten verständigen.
- Gegen weitere Benutzung sichern.

5. ERSTE HILFE



- Ersthelfer heranziehen.
- **Notruf: 112**
- Unfall melden.
- Durchgeführte Erste – Hilfe – Leistungen immer im Verbandsbuch eintragen.
- Unfall unverzüglich dem Vorgesetzten melden.

6. INSTANDHALTUNG

- Instandhaltung (Wartung, Reparatur) nur von qualifizierten und beauftragten Personen durchführen lassen.
- Nach der Instandhaltung sind die Schutzeinrichtungen zu überprüfen.
- Bei der Instandhaltung die Betriebsanleitung des Herstellers beachten.
- Regelmäßige Prüfungen (z.B. elektrisch, mechanisch) durch befähigte Personen.

Datum:

Nächster

Überprüfungstermin:

Unterschrift:

Unternehmer/Geschäftsleitung

Prüfbuch für Hebebühnen



Typ: _____

Seriennummer: _____

Baujahr: _____

Betreiber: _____

Tag der ersten Inbetriebnahme: _____

technische Daten siehe Typ-Schild bzw. Betriebsanleitung

Twin Busch GmbH T.: +49 6251 70585-0
Amperestraße 1 F.: +49 6251 70585-29
D-64625 Bensheim e.: info@twinbusch.de

technische Regeln, BG-Vorschriften, -Regeln, -Informationen und -Grundsätze

TRBS 1111	Gefährdungsbeurteilung und sicherheitstechnische Bewertung	
TRBS 1201	Prüfungen von Arbeitsmitteln und überwachungsbedürftigen Anlagen	
TRBS 1203	Befähigte Personen	
DGUV Vorschrift 3	Elektrische Anlagen und Betriebsmittel	(bisher BGV A3)
DGUV Regel 100-500	Betreiben von Arbeitsmitteln	(bisher BGR 500)
DGUV Regel 109-009	Fahrzeug-Instandhaltung	(bisher BGR 157)
DGUV Information 208-015	Fahrzeughebebühnen	(bisher BGI 689)
DGUV Information 208-040	Beschaffen und Betreiben von Fahrzeughebebühnen	(bisher BGI/GUV-I 8669)
DGUV Grundsatz 308-002	Prüfung von Hebebühnen	(bisher BGG 945, VBG 14 UVV)
DGUV Grundsatz 308-003	Prüfbuch für Hebebühnen	(bisher BGG 945-1)

Aufstellungsprotokoll



Die Hebebühne Typ _____ mit der Seriennummer _____
wurde am _____
bei der Firma _____
in _____

aufgestellt, die Sicherheit überprüft und in Betrieb genommen.

Die Aufstellung erfolgte durch den Betreiber / Sachkundigen (nichtzutreffendes streichen)

Der Betreiber bestätigt das ordnungsgemäße Aufstellen der Hebebühne unter Berücksichtigung der Betriebsanleitung und dem Prüfbuch, sowie der einschlägigen technischen Regeln und Vorschriften, insbesondere, dass der Boden den Anforderungen entspricht.

Er bestätigt zudem die Informationen zu beachten und diese Unterlagen dem eingewiesenen Bediener jederzeit zur Verfügung zu stellen.

Die Sicherheit der Hebebühne wurde vor der Inbetriebnahme durch den Sachkundigen überprüft.

Er bestätigt, dass die Hebebühne ordnungsgemäß aufgestellt wurde, dass die Unterlagen dem Betreiber übergeben wurden und die Bediener ordnungsgemäß eingewiesen wurden.

Der Betreiber bestätigt die Aufstellung der Hebebühne, der Sachkundige bestätigt die ordnungsgemäße Inbetriebnahme.

_____	_____	_____
Datum	Name Sachkundiger	Stempel / Unterschrift Sachkundiger

_____	_____	_____
Datum	Name Betreiber	Unterschrift Betreiber

_____	_____	_____
Datum	Name des/der Bediener	Unterschrift(en) der/des Bediener(s)

_____	_____	_____
-------	-------	-------

_____	_____	_____
-------	-------	-------

_____	_____	_____
-------	-------	-------



Prüfungsbefund über eine regelmäßige / außerordentliche Prüfung

Die Hebebühne wurde am _____ einer regelmäßige / außerordentliche Prüfung unterzogen.

Dabei wurden keine / folgende Mängel festgestellt:

Umfang der Prüfung:

Noch ausstehende Teilprüfung:

Ort, Datum

Name Sachkundiger

Unterschrift Sachkundiger

Anschrift Sachkundiger / Stempel

Betreiber oder Beauftragter

Mängel zur Kenntnis genommen

Datum

Unterschrift

Mängel behoben

Datum

Unterschrift

Nachprüfung

Die Hebebühne wurde am _____ einer Nachprüfung unterzogen.

Die beanstandeten Mängel der regelmäßigen / außerordentlichen Prüfung wurden behoben.

Einem Weiterbetrieb stehen keine Bedenken entgegen, Nachprüfung ist nicht erforderlich.

Ort, Datum

Name Sachkundiger

Unterschrift Sachkundiger

Anschrift Sachkundiger / Stempel



2-Säulenhebebühne

Typ: _____ **Seriennummer:** _____

Prüfung vor Inbetriebnahme / regelmäßige / außerordentliche Sicherheitsüberprüfung

Prüfschritt	in Ordnung	Mangelhaft	Nachprüfung	Anmerkung
Warnzeichen				
Typenschild				
Funktion der Endabschaltung				
Zustand Gummiteller				
Funktion Tragarmverriegelung				
Tragkonstruktion (Risse usw.)				
Funktion Sicherheitsklinken				
Sitz aller tragenden Schrauben				
Zustand Ausgleichsseil				
Zustand Abdeckungen				
Zustand Kette				
Zustand Seilrollen				
Zustand Hydraulikleitungen				
Füllstand Hydraulikanlage				
Dichtigkeit Hydraulikanlage				
Zustand der Kolbenstange				
Zustand Elektronik und Schutzleiter				
Funktionstest Hebebühne				
Zustand Betonboden (Risse)				
Führung des Hubwagens in Hubsäule				
Sonstiges				

(zutreffendes ankreuzen, wenn Nachprüfung erforderlich zusätzlich ankreuzen!)

(nicht zutreffendes streichen)

Sachkundiger (Name, Anschrift) : _____

Geprüft am : _____

Ergebnis der Prüfung :

- Inbetriebnahme/Weiterbetrieb möglich, Mängel beheben bis _____
- Inbetriebnahme nicht erlaubt, Nachprüfung erforderlich
- Keine Mängel, Inbetriebnahme bedenkenlos

Unterschrift Betreiber: _____

Unterschrift Sachkundiger: _____



Prüfungsbefund über eine regelmäßige / außerordentliche Prüfung

Die Hebebühne wurde am _____ einer regelmäßige / außerordentliche Prüfung unterzogen.

Dabei wurden keine / folgende Mängel festgestellt:

Umfang der Prüfung:

Noch ausstehende Teilprüfung:

Ort, Datum

Name Sachkundiger

Unterschrift Sachkundiger

Anschrift Sachkundiger / Stempel

Betreiber oder Beauftragter

Mängel zur Kenntnis genommen

Datum

Unterschrift

Mängel behoben

Datum

Unterschrift

Nachprüfung

Die Hebebühne wurde am _____ einer Nachprüfung unterzogen.

Die beanstandeten Mängel der regelmäßigen / außerordentlichen Prüfung wurden behoben.

Einem Weiterbetrieb stehen keine Bedenken entgegen, Nachprüfung ist nicht erforderlich.

Ort, Datum

Name Sachkundiger

Unterschrift Sachkundiger

Anschrift Sachkundiger / Stempel



2-Säulenhebebühne

Typ: _____ **Seriennummer:** _____

Prüfung vor Inbetriebnahme / regelmäßige / außerordentliche Sicherheitsüberprüfung

Prüfschritt	in Ordnung	Mangelhaft	Nachprüfung	Anmerkung
Warnzeichen				
Typenschild				
Funktion der Endabschaltung				
Zustand Gummiteller				
Funktion Tragarmverriegelung				
Tragkonstruktion (Risse usw.)				
Funktion Sicherheitsklinken				
Sitz aller tragenden Schrauben				
Zustand Ausgleichsseil				
Zustand Abdeckungen				
Zustand Kette				
Zustand Seilrollen				
Zustand Hydraulikleitungen				
Füllstand Hydraulikanlage				
Dichtigkeit Hydraulikanlage				
Zustand der Kolbenstange				
Zustand Elektronik und Schutzleiter				
Funktionstest Hebebühne				
Zustand Betonboden (Risse)				
Führung des Hubwagens in Hubsäule				
Sonstiges				
(zutreffendes ankreuzen, wenn Nachprüfung erforderlich zusätzlich ankreuzen!)				

(nicht zutreffendes streichen)

Sachkundiger (Name, Anschrift) : _____

Geprüft am : _____

Ergebnis der Prüfung :

- Inbetriebnahme/Weiterbetrieb möglich, Mängel beheben bis _____
- Inbetriebnahme nicht erlaubt, Nachprüfung erforderlich
- Keine Mängel, Inbetriebnahme bedenkenlos

Unterschrift Betreiber: _____

Unterschrift Sachkundiger: _____

**Prüfungsbefund
über eine regelmäßige / außerordentliche Prüfung**



Die Hebebühne wurde am _____ einer regelmäßige / außerordentliche Prüfung unterzogen.

Dabei wurden keine / folgende Mängel festgestellt:

Umfang der Prüfung:

Noch ausstehende Teilprüfung:

Ort, Datum

Name Sachkundiger

Unterschrift Sachkundiger

Anschrift Sachkundiger / Stempel

Betreiber oder Beauftragter

Mängel zur Kenntnis genommen

Datum

Unterschrift

Mängel behoben

Datum

Unterschrift

Nachprüfung

Die Hebebühne wurde am _____ einer Nachprüfung unterzogen.

Die beanstandeten Mängel der regelmäßigen / außerordentlichen Prüfung wurden behoben.

Einem Weiterbetrieb stehen keine Bedenken entgegen, Nachprüfung ist nicht erforderlich.

Ort, Datum

Name Sachkundiger

Unterschrift Sachkundiger

Anschrift Sachkundiger / Stempel

**Sicherheitsüberprüfung gemäß BGG 945-1
DGUV Grundsatz 308-003**



2-Säulenhebebühne

Typ: _____ **Seriennummer:** _____

Prüfung vor Inbetriebnahme / regelmäßige / außerordentliche Sicherheitsüberprüfung

Prüfschritt	in Ordnung	Mangelhaft	Nachprüfung	Anmerkung
Warnzeichen				
Typenschild				
Funktion der Endabschaltung				
Zustand Gummiteller				
Funktion Tragarmverriegelung				
Tragkonstruktion (Risse usw.)				
Funktion Sicherheitsklinken				
Sitz aller tragenden Schrauben				
Zustand Ausgleichsseil				
Zustand Abdeckungen				
Zustand Kette				
Zustand Seilrollen				
Zustand Hydraulikleitungen				
Füllstand Hydraulikanlage				
Dichtigkeit Hydraulikanlage				
Zustand der Kolbenstange				
Zustand Elektronik und Schutzleiter				
Funktionstest Hebebühne				
Zustand Betonboden (Risse)				
Führung des Hubwagens in Hubsäule				
Sonstiges				
(zutreffendes ankreuzen, wenn Nachprüfung erforderlich zusätzlich ankreuzen!)				

(nicht zutreffendes streichen)

Sachkundiger (Name, Anschrift) : _____

Geprüft am : _____

Ergebnis der Prüfung :

- Inbetriebnahme/Weiterbetrieb möglich, Mängel beheben bis _____
- Inbetriebnahme nicht erlaubt, Nachprüfung erforderlich
- Keine Mängel, Inbetriebnahme bedenkenlos

Unterschrift Betreiber: _____

Unterschrift Sachkundiger: _____



Prüfungsbefund über eine regelmäßige / außerordentliche Prüfung

Die Hebebühne wurde am _____ einer regelmäßige / außerordentliche Prüfung unterzogen.

Dabei wurden keine / folgende Mängel festgestellt:

Umfang der Prüfung:

Noch ausstehende Teilprüfung:

Ort, Datum

Name Sachkundiger

Unterschrift Sachkundiger

Anschrift Sachkundiger / Stempel

Betreiber oder Beauftragter

Mängel zur Kenntnis genommen

Datum

Unterschrift

Mängel behoben

Datum

Unterschrift

Nachprüfung

Die Hebebühne wurde am _____ einer Nachprüfung unterzogen.

Die beanstandeten Mängel der regelmäßigen / außerordentlichen Prüfung wurden behoben.

Einem Weiterbetrieb stehen keine Bedenken entgegen, Nachprüfung ist nicht erforderlich.

Ort, Datum

Name Sachkundiger

Unterschrift Sachkundiger

Anschrift Sachkundiger / Stempel

**Sicherheitsüberprüfung gemäß BGG 945-1
DGUV Grundsatz 308-003**



2-Säulenhebebühne

Typ: _____ **Seriennummer:** _____

Prüfung vor Inbetriebnahme / regelmäßige / außerordentliche Sicherheitsüberprüfung

Prüfschritt	in Ordnung	Mangelhaft	Nachprüfung	Anmerkung
Warnzeichen				
Typenschild				
Funktion der Endabschaltung				
Zustand Gummiteller				
Funktion Tragarmverriegelung				
Tragkonstruktion (Risse usw.)				
Funktion Sicherheitsklinken				
Sitz aller tragenden Schrauben				
Zustand Ausgleichsseil				
Zustand Abdeckungen				
Zustand Kette				
Zustand Seilrollen				
Zustand Hydraulikleitungen				
Füllstand Hydraulikanlage				
Dichtigkeit Hydraulikanlage				
Zustand der Kolbenstange				
Zustand Elektronik und Schutzleiter				
Funktionstest Hebebühne				
Zustand Betonboden (Risse)				
Führung des Hubwagens in Hubsäule				
Sonstiges				
(zutreffendes ankreuzen, wenn Nachprüfung erforderlich zusätzlich ankreuzen!)				

(nicht zutreffendes streichen)

Sachkundiger (Name, Anschrift) : _____

Geprüft am : _____

Ergebnis der Prüfung :

- Inbetriebnahme/Weiterbetrieb möglich, Mängel beheben bis _____
- Inbetriebnahme nicht erlaubt, Nachprüfung erforderlich
- Keine Mängel, Inbetriebnahme bedenkenlos

Unterschrift Betreiber: _____

Unterschrift Sachkundiger: _____



Die Firma

Twin Busch GmbH | Amperestr. 1 | D-64625 Bensheim

erklärt hiermit, dass die **2-Säulen Hebebühne**

TW227P | 2.700 kg

Serien-Nummer:

in der von uns in Verkehr gebrachten Ausführung den einschlägigen grundlegenden Sicherheits- und Gesundheitsanforderungen der/den betreffenden nachstehenden EG-Richtlinie(n) in ihrer/ihren jeweils aktuellen Fassung(en) entspricht.

EU-Richtlinie(n)

2006/42/EC

Richtlinie über Maschinen

2014/35/EU

Niederspannung

Angewandte harmonisierte Normen und Vorschriften

EN 1493:2022

Hebebühnen

EN 60204-1:2018

Sicherheit von Maschinen - Elektrische Ausrüstung von Maschinen

EC Baumusterprüfbescheinigung

M6A 087411 0037 Rev. 01

Ausstellungsdatum: 20.07.2023

N8MA 087411 0038 Rev. 01

Ausstellungsort: München

Techn. Unterlagen-Nr.: 646642303201

Zertifizierungsstelle

TÜV SÜD Product Service GmbH

Ridlerstraße 65

80339 München, Deutschland

Zertifizierungsstellennr.: 0123

Bei nicht bestimmungsgemäßer Verwendung, sowie bei nicht mit uns abgesprochenem Aufbau, Umbau oder Änderungen verliert diese Erklärung ihre Gültigkeit.

Bevollmächtigte Person zur Erstellung der technischen Dokumentation: Michael Glade (Anschrift wie unten)



TWIN BUSCH GmbH

Amperestr. 1 · 64625 Bensheim
Tel. 06251 / 70585-0 · Fax: 70585-29

Bevollmächtigter Unterzeichner: Michael Glade

Bensheim, 07.11.2023

Qualitätsmanagement

Twin Busch GmbH | Amperestr. 1 | D-64625 Bensheim

twinbusch.de | E-Mail: info@twinbusch.de | Tel.: +49 (0)6251-70585-0



Weitere Produkte finden Sie unter:

twinbusch.de

Twin Busch GmbH
Ampèretraße 1
64625 Bensheim

Tel.: +49 (0) 6251-70585-0
Fax: +49 (0) 6251-70585-29
E-Mail: info@twinbusch.de

Die in der Gebrauchsanweisung angegebenen technischen Daten und Abbildungen sind nicht verbindlich. Unsere Produkte unterliegen technischen Änderungen, sodass der Lieferzustand abweichen kann.