



# TW X-11

Reifenmontagemaschine



twinbusch.de



## Installation, Bedienung und Wartung



Lesen Sie diese Betriebsanleitung sorgfältig durch, bevor Sie das Gerät in Betrieb nehmen. Befolgen Sie die Anweisungen genauestens.

Twin Busch GmbH | Amperestraße 1 | D-64625 Bensheim  
Tel.: +49 (0) 6251-70585-0 | Fax: +49 (0) 6251-70585-29 | info@twinbusch.de



# INHALT

<b>Einleitung/Einsatzbereich</b>	<b>4</b>
<b>Sicherheitsvorschriften</b>	<b>4</b>
<b>Warnhinweise</b>	<b>4</b>
<b>Technische Daten</b>	<b>5</b>
<b>Transport</b>	<b>5</b>
<b>Auspacken</b>	<b>5</b>
<b>Arbeitsplatzanforderungen / Übersichtsbild</b>	<b>5</b>
<b>Übersichtsbild / Bezeichnungen</b>	<b>6</b>
<b>Aufbauanleitung</b>	<b>7-9</b>
<b>Pneumatische Verbindung und Elektrische Verbindung</b>	<b>9</b>
<b>Bedienung der Maschine / Steuerung</b>	<b>10</b>
<b>Funktionstests</b>	<b>11</b>
<b>Bedienung der Pedaleinheit / Hinweis zum Montagkopf</b>	<b>12</b>
<b>Reifenmontage</b>	<b>13-16</b>
• Abdrücken des Reifens	
• Aufspannen des Reifens	
• Demontage des Reifens	
• Montage des Reifens	
<b>Lagerung</b>	<b>17</b>
<b>Wartung</b>	<b>18</b>
<b>Fehlersuche</b>	<b>19</b>
<b>Ersatzteile/ Zeichnungen/ Schaltplan</b>	<b>20-30</b>

## Einleitung / Einsatzbereich

Die automatische Reifenmontagemaschine ist nur für die Demontage / Montage von Reifen ausgelegt.

Achtung: Verwenden Sie die Maschine nur für Zwecke, für die sie ausgelegt ist, verwenden Sie die Maschine nicht für andere Zwecke. Der Hersteller haftet nicht für Schäden oder Verletzungen, die durch Nichtbeachtung dieser Vorschriften entstehen.

### Warnung:

Bitte lesen Sie dieses Handbuch vor der Installation und Verwendung sorgfältig durch. Es ist auch für die sichere Verwendung und Wartung der Maschine notwendig. Bewahren Sie dieses Handbuch bitte sorgfältig auf.

## Sicherheitsvorschrift

Die Nutzung der Reifenmontagemaschine ist nur geschulten und qualifizierten Personen vorbehalten.

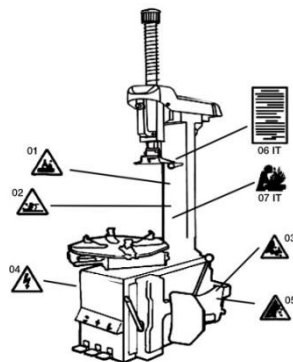
Tragen Sie immer entsprechende Schutzkleidung z.B.: Schutzbrille, Montagehandschuhe, Gehörschutz, Gesichtsschutzmaske und Sicherheitsschuhe (S3).

Jegliche Änderungen an der Reifenmontagemaschine Gerät, ohne die Erlaubnis des Herstellers, können zu Fehlfunktionen und Schäden an der Maschine führen.

In diesem Falle erlischt die Gewährleistung des Herstellers. Bei jeglichen Beschädigungen,

**beheben Sie diese sofort, bzw. ersetzen Sie die entsprechenden Teile** anhand der Ersatzteilliste (siehe Anhang).

(Achtung: Gewährleistungsfrist beträgt ein Jahr nach dem Verkauf).



## Warnhinweise

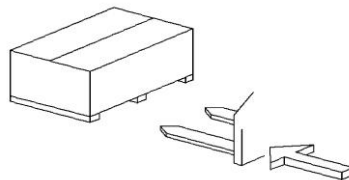
- Während des Betriebs Hände niemals unter den Montagekopf bringen.
- Während des Betriebs Hände niemals zwischen die Spannbacken bringen.
- Hände nicht in den Reifenwulst bei Demontage bringen.
- Bitte beachten Sie, dass das System fachgerecht geerdet ist.
- Füße niemals zwischen die Abdrückschaufel und dem Maschinengehäuse während des Betriebs bringen.
- Beachten Sie zwingend alle Warnhinweise.
- Diese Maschine ist mit keinem mechanischen Schutz gegen Reifenexplosionen ausgerüstet.
- Reifen- und Felgendurchmesser müssen identisch sein und dürfen keine Mängel aufweisen.
- Den vom Hersteller vorgeschriebenen Reifendruck nicht überschreiten. Wird der Druck überschritten, kann der Reifen explodieren und schwere Körperverletzungen als auch den Tod des Bedieners verursachen.
- Hände und Körper während des Reifenaufpumpens fernhalten.

## Technische Daten

TW X-11	
Spannbereich außen	10" bis 21"
Spannbereich innen	12" bis 24"
Rad (max.)	41" (1040 mm)
Felgenbreite (max.)	14" (355 mm)
Abdrückkraft	2500 kg
Druckluftanschluss	8-10 bar
Stromversorgung	230 V oder 400 V
Antriebsleistung	1,1 KW
Geräuschpegel	<70 dB
Eigengewicht (ca.)	211 kg

## Transport

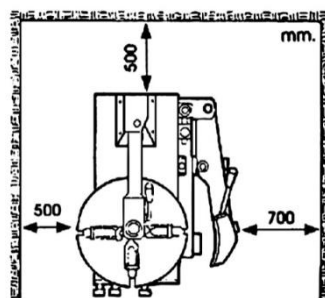
Der Transport der Maschine muss mit einem Gabelstapler vorgenommen werden. (Siehe Abbildung).



## Auspacken

Entfernen Sie vorsichtig die Verpackung der Maschine. Vergewissern Sie sich, dass alle Teile wie auf der Ersatzteilliste gezeigt, enthalten sind. Sollten Teile fehlen oder beschädigt sein, wenden Sie sich bitte so schnell wie möglich an den Hersteller oder Händler.

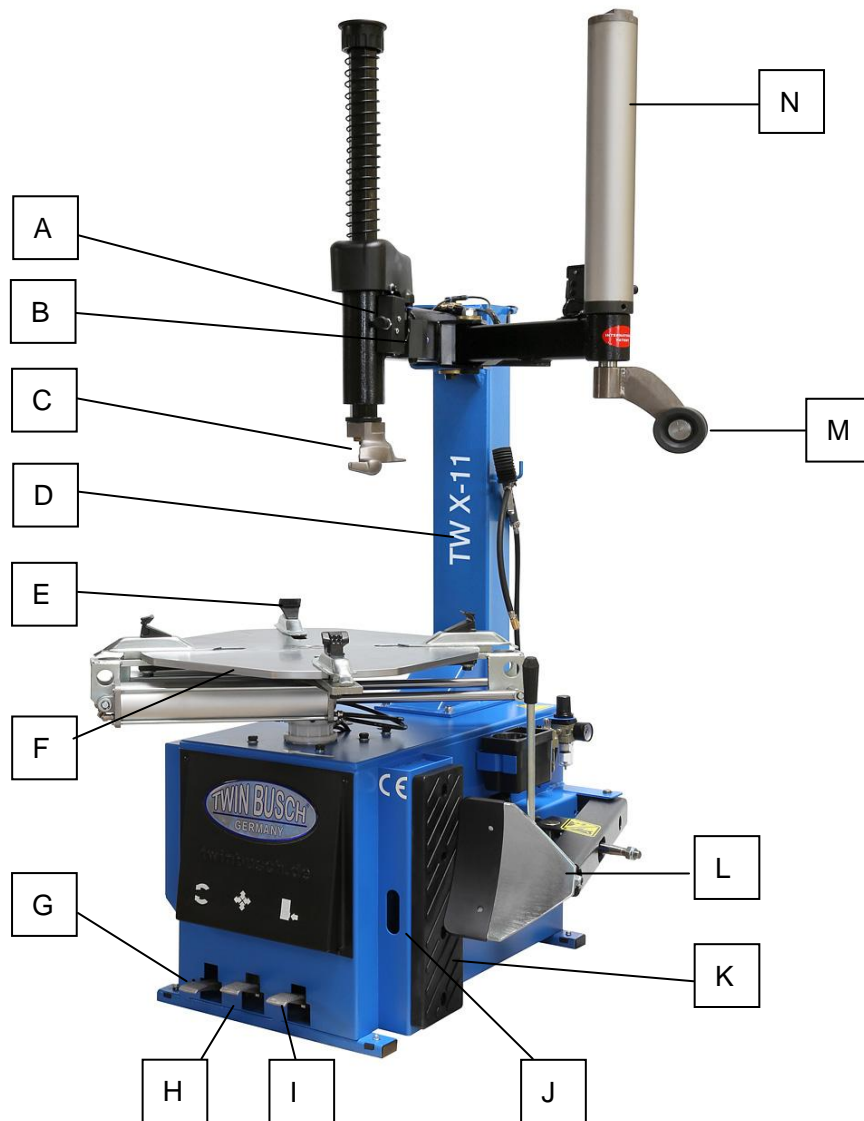
## Arbeitsplatzanforderungen



Wählen Sie den Arbeitsplatz in Übereinstimmung mit den Sicherheitsvorschriften aus. Spannungsversorgung und Luftquelle nach Anleitung anschließen. Der Arbeitsplatz muss trocken sein und einen ebenen Boden aufweisen, um die Maschine befestigen zu können. Der Arbeitsplatz erfordert Freiraum von jeder Wand wie in obiger Abbildung dargestellt.

### Hinweis:

**Die Reifentragmaschine darf nicht in explosionsgefährdeten Bereichen betrieben werden.**

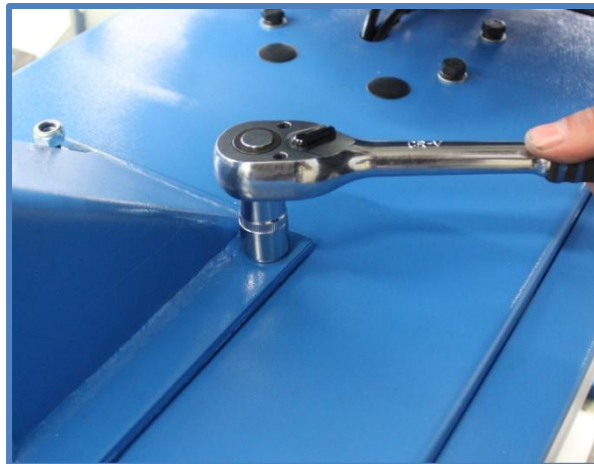


- |                              |                       |
|------------------------------|-----------------------|
| A Montagearm-Verstellung     | J Ablage Montageeisen |
| B Schwingarm                 | K Gummiauflage        |
| C Montagekopf                | L Abdrückschaufel     |
| D Hauptsäule                 | M Reifenniederdrücker |
| E Spannbacke                 | N Zylinder            |
| F Drehteller                 |                       |
| G Montage-Drehrichtungspedal |                       |
| H Spannbackenpedal           |                       |
| I Abdrücker-Pedal            |                       |

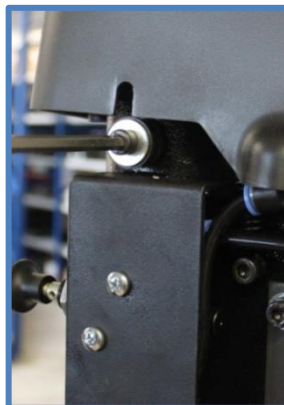
## Aufbauanleitung TW X-11



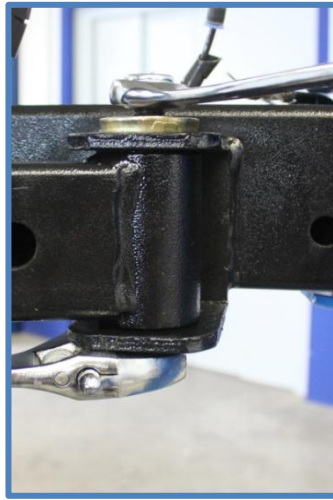
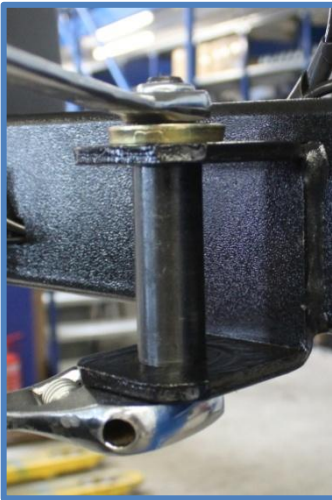
Maschine auspacken und alle mitgelieferten Teile kontrollieren.



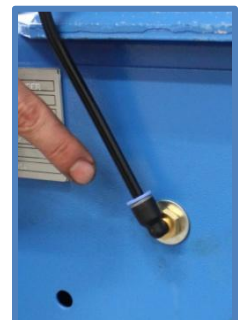
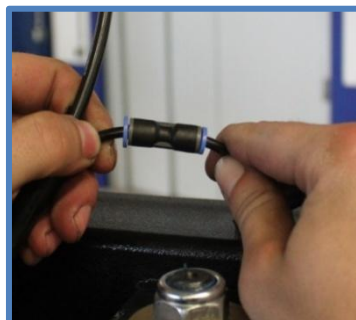
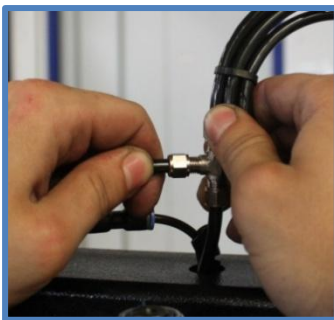
Die Hauptsäule montieren und mit den im Lieferumfang mitgelieferten Muttern befestigen.



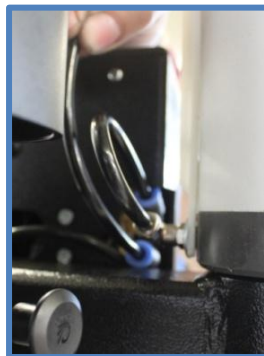
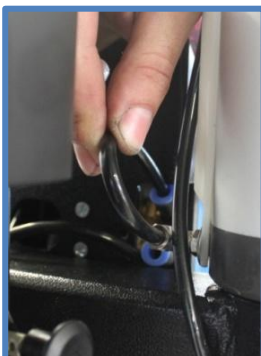
Halten Sie die Hex-Stange (Sechskantstange) fest und entfernen Sie die Schraube und das Sicherheitsblech. Anschließend Abdeckung, Feder und Anschlagkappe montieren.



Hilfsarm und Druckzylinder montieren, Inbusschrauben wieder festziehen.



Luftleitungen zusammenstecken und wie in den Abbildungen gezeigt, befestigen.







Anschlag-Gummi der Abdrückschaufel mit der entsprechenden Mutter montieren.  
Joystick Knopf anbringen.

## Pneumatische Verbindung

- 1) Drücken Sie das Pedal um sicherzustellen, dass sich die Spannbacken auf dem Drehtisch nicht unerwartet öffnen, um Verletzungen zu vermeiden.
- 2) Verbinden Sie Reifenmontagemaschine mit der Druckluft-Anlage, mit dem Luftschlauch (Innendurchmesser von 7-8 mm). Ein Luftdruck von 8 ~ 10 bar wird empfohlen.
- 3) Der Luftdruck darf die 10 bar nicht übersteigen. Andernfalls kann die Garantie verfallen.



**Achtung:** Der Druck der Druckluft-Anlage darf 10 bar nicht übersteigen.  
Bitte installieren Sie einen Druckminderer wenn der Druck größer als 10 bar ist.

## Elektrische Verbindung

Bevor Sie eine elektrische Verbindung vornehmen, überprüfen Sie, dass die Netzspannung mit der auf dem Typenschild übereinstimmt. Wesentlich ist, dass die Anlage mit einer korrekten Erdung ausgestattet ist. Die Maschine muss von einer Elektrofachkraft mit einem 400 V (16 A CEE) Stecker oder 230 V CEE 7/4 Stecker (je nach Ausführung) angeschlossen werden.

**Achtung:** Die Spannungsversorgung/Leistung der Reifenmontagemaschine ist auf der Maschine angegeben, überprüfen Sie bitte die Spannung.

Jegliche Arbeiten am elektrischen Anschluss dürfen nur von professionellem Fachpersonal durchgeführt werden. Der Hersteller haftet nicht für Schäden, die durch Nichtbeachtung der Vorschriften verursacht werden.



**Warnung:** Halten Sie Ihre Hände und Ihren Körper fern von sich bewegenden Teilen der Reifenmontagemaschine. Tragen Sie keine Ketten, Armbänder oder lose Kleidung. Unlesbare und fehlende Etiketten müssen sofort ersetzt werden. Verwenden Sie diese Maschine nicht, wenn Warnschilder fehlen sollten. Halten Sie Etiketten frei für den Bediener.

## Bedienung der Maschine

### Fußpedale:

Montageteller Drehrichtungs-Pedal



Spannbacken-Pedal



Reifen-Abdrücker-Pedal



### Steuerungshinweise

Steuergeräte (wie in der Gesamtübersicht dargestellt):

Montagekopf (C) – kann automatisch ca. 2-3 mm angehoben werden, wenn die Sperre eingerastet ist.

Spannbacken-Pedal (H), wird verwendet, um die vier Backen (E) auf dem Drehteller zu öffnen oder zu schließen.

Abdrücker Pedal (I), wird verwendet, um den Abdrücker (L) zu betreiben.

Drehrichtungs-Pedal (G) wird verwendet, um den Drehteller (F) im Uhrzeigersinn / gegen den Uhrzeigersinn zu drehen.

## Funktionstests

Prüfen Sie die Reifenmontagemaschine auf Ihre korrekte Funktion, bevor Sie mit der Arbeit beginnen.

Betätigen Sie das Drehrichtungspedal nach unten, um den Drehteller im Uhrzeigersinn zu drehen.

Betätigen Sie das Drehrichtungspedal nach oben (Mit mit der Fußspitze unter das Pedal) um den Drehteller gegen den Uhrzeigersinn zu drehen.

Drücken Sie das Abdrücker-Pedal, um den Abdrückarm zu öffnen. Lösen sie es um Ihn wieder zu schließen.

Betätigen Sie das Spannbacken-Pedal um die vier Backen zu öffnen, drücken Sie dieses wieder um die Backen zu schließen. Halten Sie das Pedal in Mittelstellung um die Backen in der momentanen Position zu halten.

Betätigen Sie die Taste an dem Verriegelungsgriff. Anschließend wird der horizontale und vertikale Arm in dieser Position arretiert. Dabei wird der Montagekopf etwa 2 – 3 mm automatisch von der Kante der Felge angehoben.

Betätigen Sie diese Taste noch einmal um den Arm zu entriegeln.

Der Betrieb der Reifenmontagemaschine besteht aus drei Arbeitsschritten.

1. Demontage der Reifenwulst
2. Demontage des Reifens
3. Montage des Reifens



### **Achtung:**

Vor jeglichen Arbeitsschritten sind zwingend die folgenden Vorschriften einzuhalten:

Tragen Sie keine lose Kleidung. Tragen Sie immer entsprechende Schutzkleidung, z.B.: Schutzbrille, Montagehandschuhe, Gehörschutz, Gesichtsschutzmaske und Sicherheitsschuhe (S3).

Stellen sie sicher, dass Sie die Luft in dem Reifen vollständig abgelassen ist und entfernen Sie alle Radgewichte von der Felge.

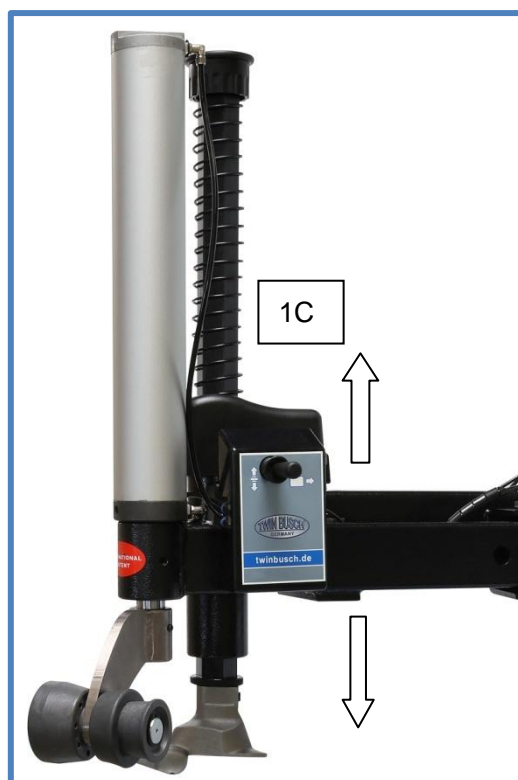
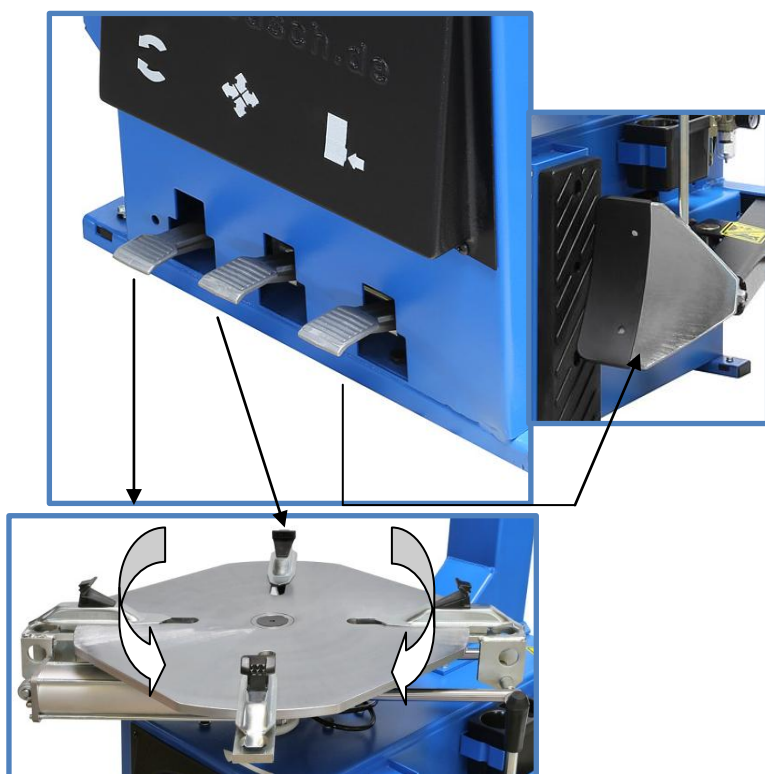
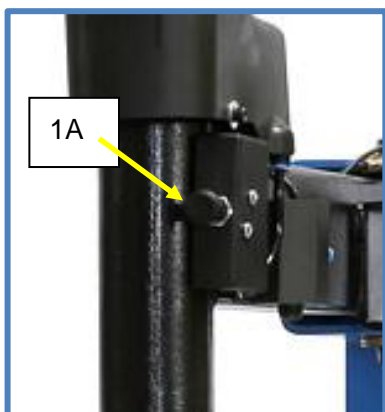
## Pedaleinheit | Hinweis Montagkopf

Hinweis zum Verriegeln des Montagekopfes:

**Der Montagekopf (1B)** wird automatisch um 2 - 3 mm angehoben wenn er verriegelt wird.

- (1A) Zum einstellen des Abstandes des Montagekopfes zur Felge.
- **Spannbacken-Pedal:** Wird verwendet, um die vier Spannbacken auf dem Montageteller zu öffnen oder zu schließen.
- **Reifen-Abdrücker-Pedal:** Wird verwendet, um den Abdrückarm zu steuern.
- **Montageteller Drehrichtungs-Pedal:** Wird verwendet, um den Montageteller im Uhrzeigersinn / gegen den Uhrzeigersinn zu drehen.

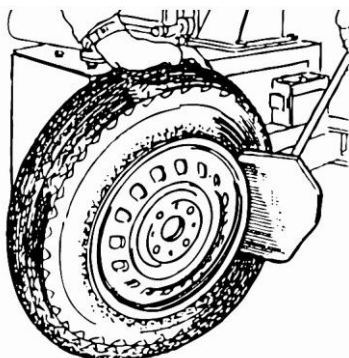
Der Joystick wird verwendet um den Hilfsarm hoch oder herunter zu steuern (1C).



## Reifenmontage

**Achtung: Entfernen Sie, vor Beginn der Arbeit, die Auswuchtgewichte auf beiden Seiten der Felge.**

### Abdrücken des Reifens



Seien Sie vorsichtig beim Abdrücken des Reifens. Der Abdrückarm bewegt sich rasch und mit mächtiger Kraft, das heißt beim betätigen des Reifens Abdrücker-Pedals, kann es im Arbeitsbereich des Abdrückarms zu Verletzungen oder Quetschungen kommen.

- Luft aus dem Reifen vollständig ablassen, drehen Sie anschließend den Ventileinsatz heraus.
- Schließen Sie die vier Backen auf dem Drehteller, um Verletzungen zu vermeiden. Wenn sich die Spannbacken öffnen, kann es zu Verletzungen kommen. Also niemals den Wulst beim Lösen berühren.
- Öffnen Sie den Abdrückarm von Hand, indem Sie ihn nach außen drücken, legen Sie das Rad gegen den Gummipuffer. Platzieren Sie die Schaufel gegen den Wulst 10 mm vom Rand der Felge entfernt wie in obiger Abbildung gezeigt.
- Drücken Sie das Abdrück-Pedal um die Schaufel gegen den Reifen zu drücken. Wiederholen Sie den obigen Vorgang an verschiedenen Positionen, um den Reifen herum und an beiden Seiten des Reifens bis der Reifen vollständig freigesetzt ist.

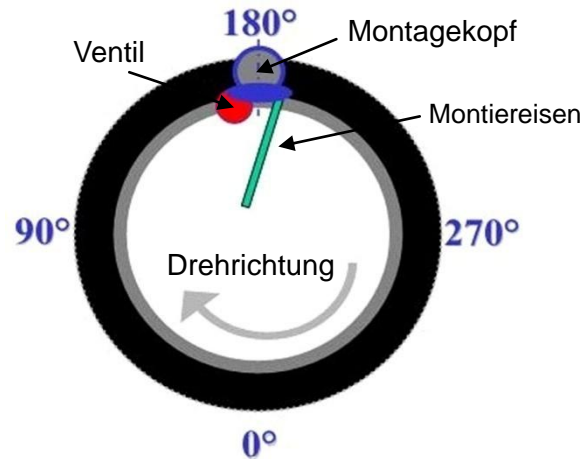
### Aufspannen des Rades

- Entfernen Sie alle Gewichte auf der Felge.
- Schmieren Sie den Reifenwulst und die Felge mit geeigneter Reifenmontagepaste ein.
- Spannen Sie die Felge auf dem Drehteller von innen oder außen ein.
- Drücken Sie das Spannbacken-Pedal halb herunter, um die vier Spannbacken zu positionieren, setzen Sie das Rad mittig auf den Drehteller, drücken Sie das Spannbacken-Pedal bis das Rad durch die Spannbacken gesichert ist.

**Achtung: Halten Sie Ihre Hände nicht unter das Rad beim spannen des Rades.**

- Das Rad von außen klemmen (Rad-Durchmesser von 10" bis 21").
- Das Rad von innen klemmen (Rad-Durchmesser von 12" bis 24").

## Demontage des Reifens



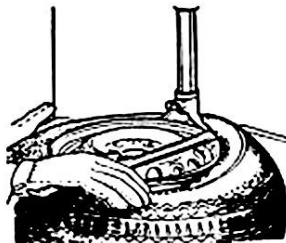
Um Unfälle zu vermeiden, halten Sie die Hände und andere Teile ihres Körpers fern von beweglichen Teilen im laufenden Betrieb.

Bewegen Sie den Montagekopf an den Felgenrand, stellen sie den seitlichen Abstand mit der linken Schraube ein und verriegeln sie die Montagekopfhöhe mit dem Verriegelungshebel an der rechten Seite, der Montagekopf hebt sich automatisch ca. 2 – 3 mm an.

### **Achtung:**

***Bei Felgen mit überhöhten Speichen kann der Montagekopf die Speichen beschädigen, bitte verwenden Sie dafür einen Kunststoffmontagekopf (als Zubehör erhältlich)***

Gehen Sie mit dem Montageeisen zwischen Reifenwulst und dem vorderen Abschnitt des Montagekopfs und bewegen Sie den Reifen über den Montagekopf wie in der nachfolgenden Abbildung dargestellt.



### **Hinweis:**

Um den Reifenschlauch nicht zu beschädigen, empfiehlt es sich, diesen Schritt mit dem Ventil etwa 10 cm rechts neben dem Montagekopf angeordnet auszuführen.

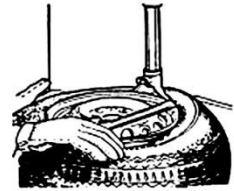
Mit dem Montageeisen in Position gehalten, wie in obiger Abbildung gezeigt, drehen Sie den Drehteller im Uhrzeigersinn durch vollständiges Drücken des Drehrichtungspedals.

- Fahren Sie fort, bis der Reifen vollständig von der Felge getrennt ist.

**Hinweis:**

Der Reifen kann altersbedingt aus dem Montagekopf herausgeschoben werden. Um dies zu verhindern, drehen Sie den Drehteller um 1 - 2 cm gegen den Uhrzeigersinn mit dem Montageisen in Position entsprechend der Abbildung und danach drehen Sie im Uhrzeigersinn.

- Entfernen Sie den Schlauch, bei Schlauchreifen.
- Wiederholen Sie den Abschnitt (Demontage des Reifens) für die andere Seite des Reifens.
- Bewegen Sie den Montagearm ganz nach rechts.
- Entfernen Sie den Reifen von der Felge.

**Montage des Reifens**

Überprüfen Sie Reifen und Felge.

**Achtung:** Vergewissern Sie sich, dass der Reifen und die Felge zusammen passen (gleiche Größe), um Beschädigungen zu vermeiden.

Überprüfen Sie, dass keine Beschädigungen am Reifen oder an der Felge vorhanden sind.

Bei Beschädigung austauschen.

Besonders bei Alufelgen, können kleine, innere Risse entstehen. Diese dann nicht mehr verwenden.

**Reifenmontage:**

- Erneuern Sie das Reifenventil.
- Schmieren Sie den Reifenwulst und die Felge mit der vom Hersteller empfohlenen Reifenmontagepaste ein.
- Spannen Sie die Felge nach dem Abschnitt "Aufspannen des Rades" auf, wenn die Felge von dem Drehteller entfernt wurde.
- Bringen Sie das Reifenventil in Höhe des Montagekopfes.
- Legen Sie den Reifen unter Beachtung der Laufrichtung des Reifens auf die Felge.
- Bewegen Sie den Montagearm wieder in Montagestellung, wie im Abschnitt "Demontage der Reifen" beschrieben.
- Halten Sie Ihre Hände von der Felge fern, um Verletzungen während dieses Vorgangs zu vermeiden.
- Bewegen Sie den Reifen so, dass der Wulst unter dem vorderen Abschnitt des Montagekopfes und gegen die Kante des hinteren Abschnitts des Montagekopfes gebracht wird.



- Drücken Sie den Reifenwulst über das Felgenhorn, betätigen Sie das Drehrichtungspedal (Drehrichtung im Uhrzeigersinn) bis der Reifenwulst vollständig über dem Felgenhorn ist.
- Bei Reifen mit Reifenschlauch fügen Sie diesen ein.
- Drücken Sie das Spannbacken-Pedal, und entfernen Sie das Rad von dem Drehteller.

**Hinweis:**

Der Drehteller dreht sich immer während der Montage oder Demontage im Uhrzeigersinn; Linksdrehend ist nur für die Korrektur.

## Aufpumpen des Reifens

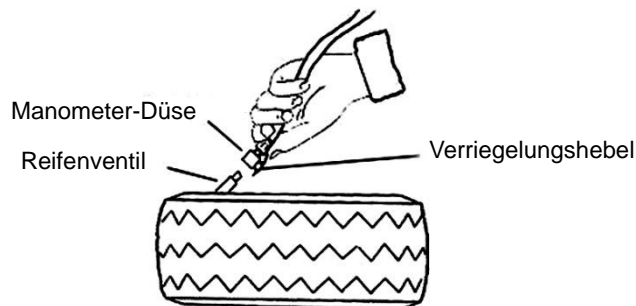
**Wichtig: Das Aufpumpen des Reifens kann gefährlich sein. Bitte sorgfältig der Anweisung nach durchführen. Ein Platzen des Reifens kann zu schweren Verletzungen führen.**



**Reifen kann durch folgende Ursachen platzen:**

- Die Felge und der Reifen sind nicht von der gleichen Größe.
- Der Reifen oder die Felge sind beschädigt.
- Der Reifendruck ist über dem vom Hersteller empfohlenen und zulässigen Maximaldruck.
- Nicht den geltenden Sicherheitsnormen entsprechend.

## Reifen aufpumpen



- Entfernen Sie die Ventilkappe von dem Ventil und drehen Sie den Ventileinsatz heraus.
- Stecken Sie den Reifenfüllerschlauch auf das Reifenventil bis zum Anschlag und füllen den Reifen auf.

Bei schwergängigen Reifen langsam befüllen und Pausen einlegen, damit sich der Reifen setzen kann.

Reifen zunächst auf ca. 3,3 bar (maximaler Springdruck) aufpumpen, damit die Wulste über die Humps springen und richtig an dem Felgenhorn anliegt.

Prüfen Sie, ob die Kennlinien der Wulste gleichmäßigen Abstand zum Felgenhorn haben.

Luft ablassen, Ventileinsatz korrekt einschrauben und auf den für das Fahrzeug vorgeschriebenen Luftdruck aufpumpen.

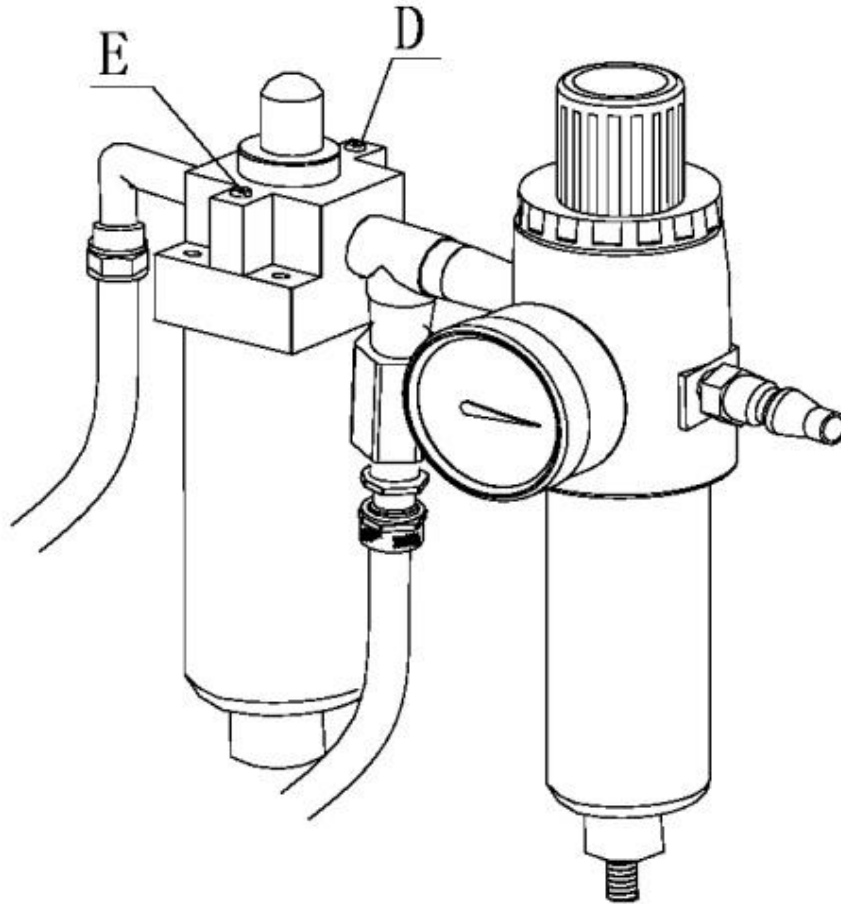


## Lagerung

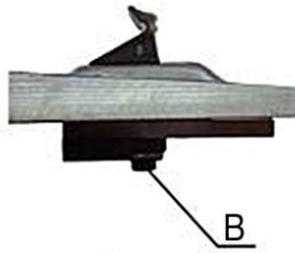
Wenn die Maschine für eine längere Zeit nicht genutzt wird, trennen Sie Strom- und Druckluftversorgung von der Maschine. Reinigen und Ölen Sie alle beweglichen Teile ein.

Entleeren Sie das Öl und Wasser aus der Wartungseinheit.

Schützen Sie die Maschine vor Staub und Schmutz mit einer Abdeckfolie.



## Wartung

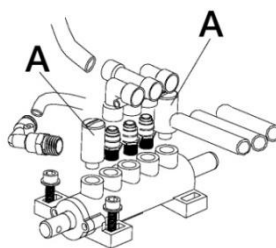
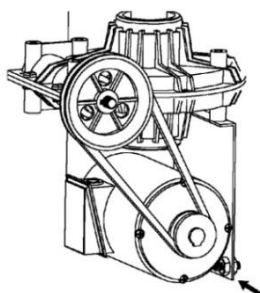


**Achtung:** Lassen Sie die Wartung der Maschine nur von qualifizierten Personen durchführen. Bevor die Wartung durchgeführt wird, immer den Netzstecker ziehen und den Stecker im Blickfeld des Wartungspersonals halten.

Stellen Sie die Druckluft ab, ziehen Sie den Druckluftschlauch von der Wartungseinheit ab und drücken Sie das Abdrückerpedal 3 - 4 herunter, um die restliche Druckluft entweichen zu lassen.

Um die Maschine im guten Zustand zu halten und die Lebensdauer zu verlängern, ist es notwendig, regelmäßige Wartungen entsprechend den Anweisungen im Benutzerhandbuch durchzuführen. Andersfalls werden der Betrieb und die Zuverlässigkeit der Maschine beeinflusst, oder Personenschäden verursacht.

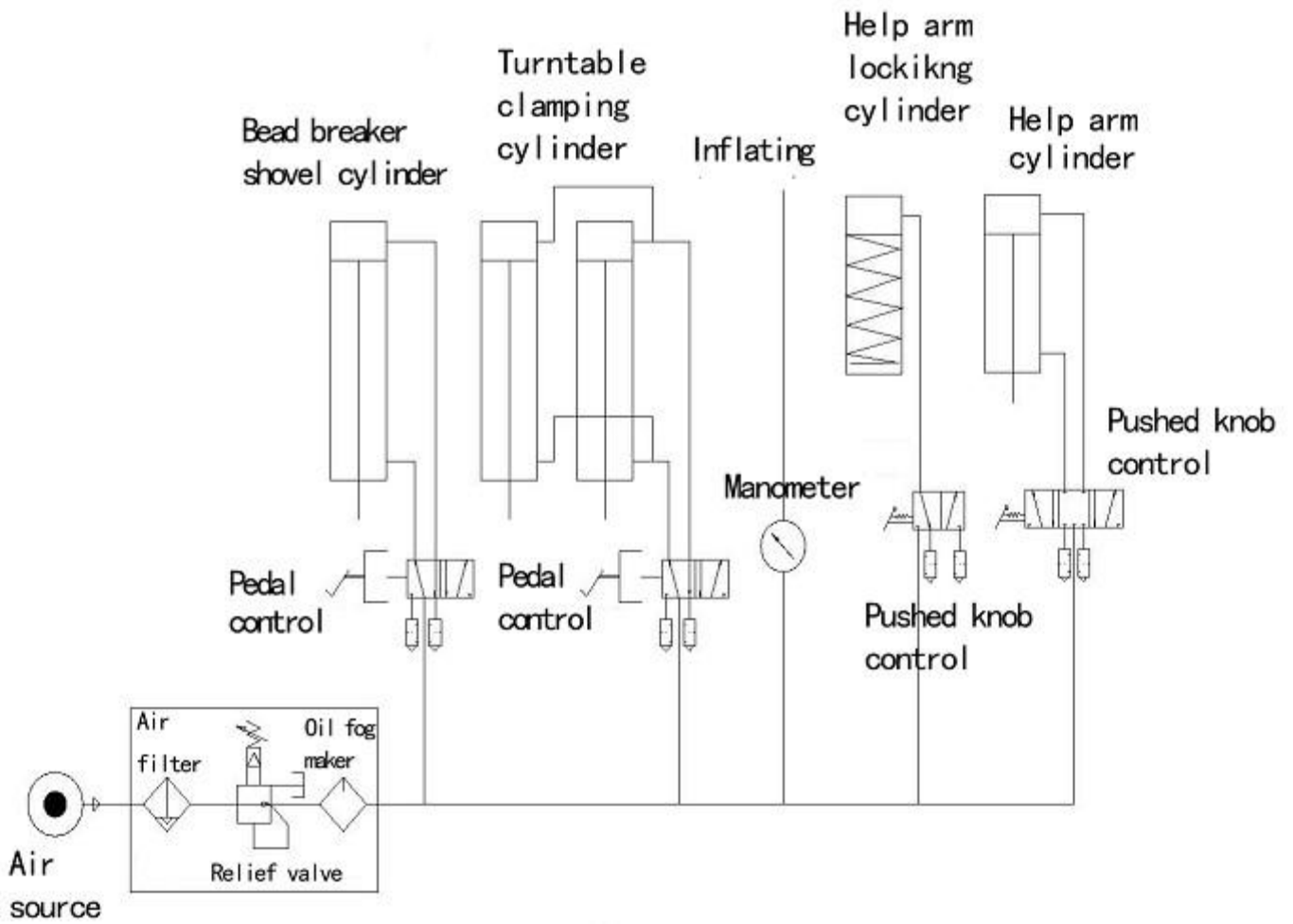
- Maschine um den Arbeitsbereich sauber halten und Staub am Eindringen in die beweglichen Teile hindern.
  - Halten Sie die Sechskantsäule sauber und schmieren sie diese regelmäßig damit sie gut bewegt werden kann.
  - Den Montagearm sauber halten und regelmäßig schmieren, sodass er gut bewegt werden kann.
  - Den Drehteller, die Backen und die Führungsschienen täglich säubern und schmieren.
  - Alle anderen beweglichen Teile wöchentlich reinigen und schmieren.
  - Den Ölstand im Öler 1x wöchentlich überprüfen und auffüllen (SAE30).
  - Das kondensierte Wasser im Wasserbehälter täglich entleeren.
  - Die Spannung des Keilriemens alle 6 Monate prüfen (Abbildung links).
  - Die Ventile der Spannklaunen und des Reifenabdrückers alle 6 Monate reinigen (Abbildung rechts).
  - Jeweils nach 20 Tagen Gebrauch die Fixierschrauben unter dem Drehteller festziehen.
- 
- Ventile der Spannklaunen und des Reifenabdrückers säubern, entsprechend den folgenden Schritten durchführen:
    - Die Seitenabdeckung des Gehäuses entfernen.
    - Schalldämpferventile des Abdrückers und der Spannklaunen abschrauben (Abbildung links/A)
    - Ventile mit Druckluft reinigen (sofern defekt, erneuern).



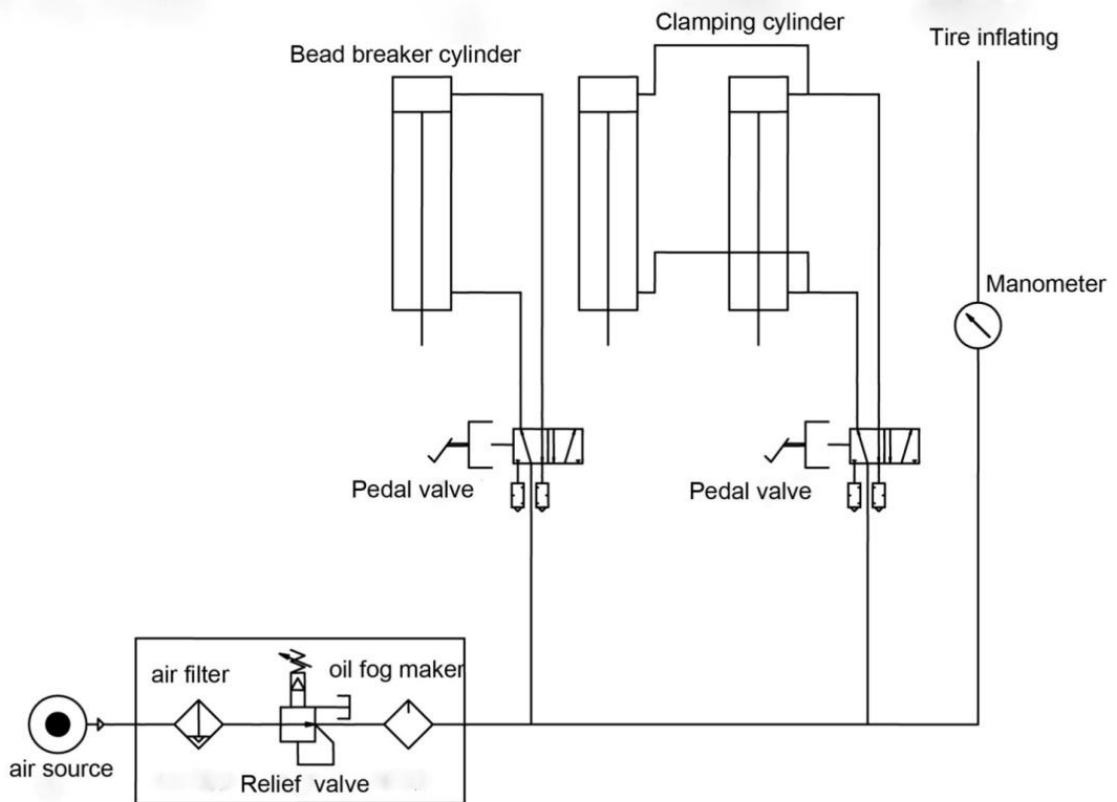
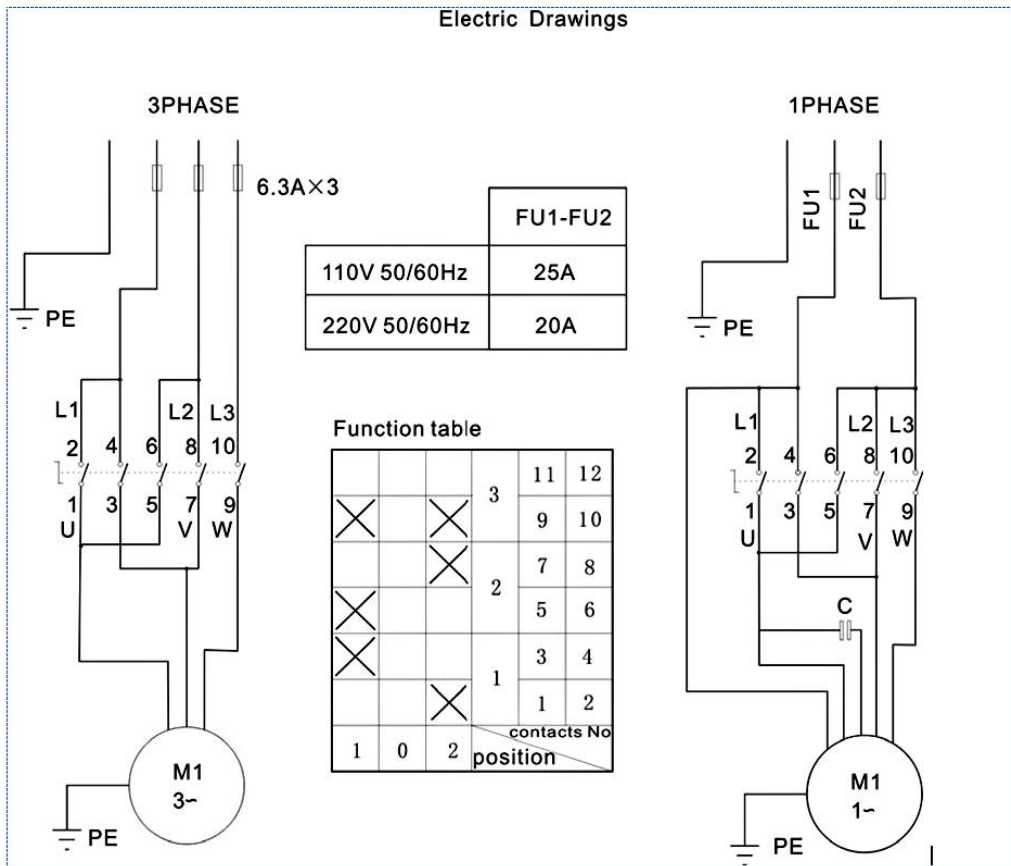
## Fehlersuche

Problem	Grund	Lösung
Der Drehteller dreht sich nur in eine Richtung oder dreht sich gar nicht.	Schalter defekt.	Ersetzen.
	Keilriemen lose.	Nachspannen.
	Motor defekt.	Überprüfen Sie das Kabel, Motor austauschen, sofern defekt.
Die Spannbacken öffnen oder schließen zu langsam.	Druckluft Undichtigkeit.	Undichtigkeit beseitigen/defekte teile ersetzen.
	Zylinder defekt.	Ersetzen Sie den Zylinder.
	Schalldämpferventile verschmutzt.	Ersetzen oder reinigen, nach Wartungsanleitung.
Der Montagekopf berührt immer die Felge während des Betriebs.	Die Verriegelungsplatte Ist falsch eingestellt.	Ersetzen oder einstellen lassen, nach Wartungsanleitung.
Pedal kann nicht wieder in seine Ausgangsposition gebracht werden.	Rückholfeder ist beschädigt.	Rückholfeder ersetzen.
Reifenabdrücker kraftlos oder zu langsam.	Schalldämpferventile verschmutzt.	Ersetzen oder reinigen, nach Wartungsanleitung.

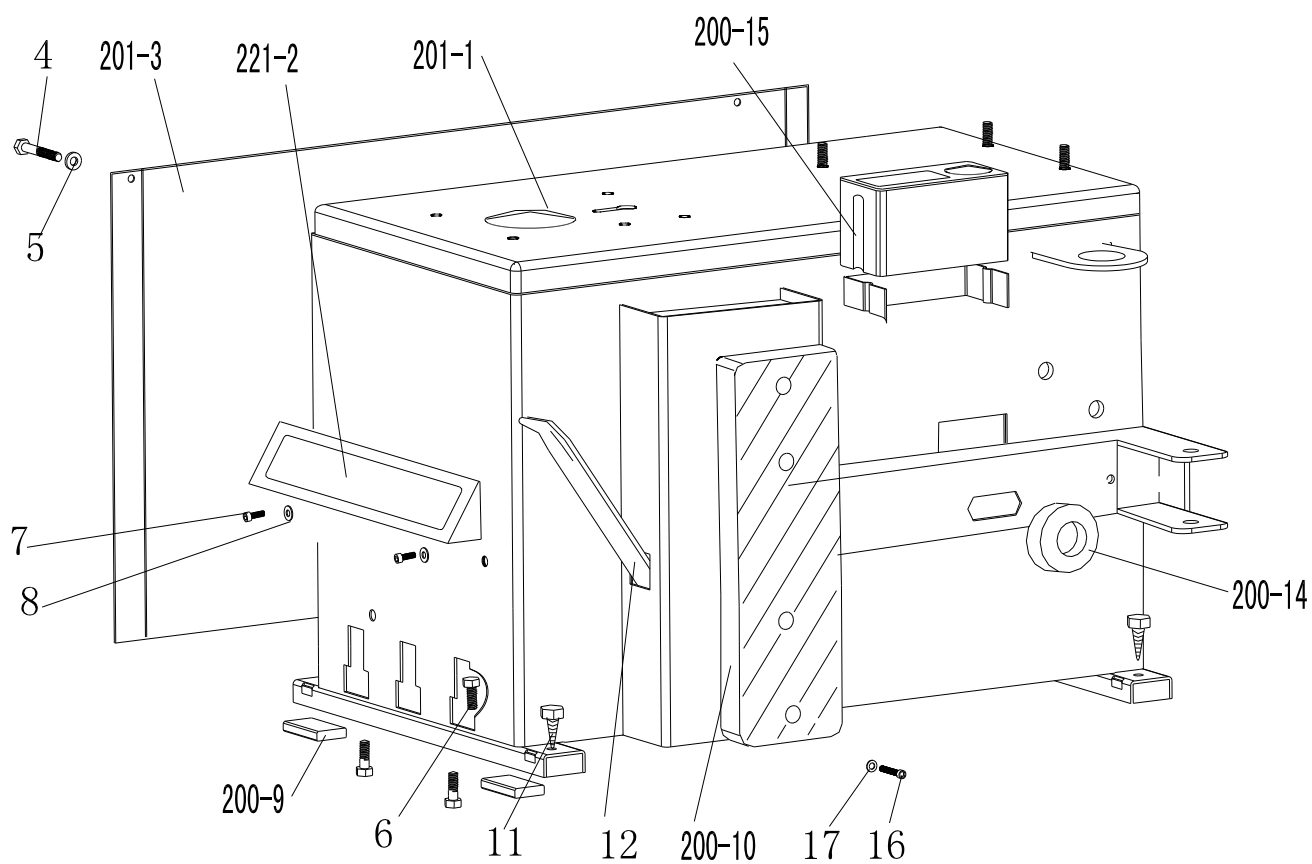
# Pneumatik-Zeichnung



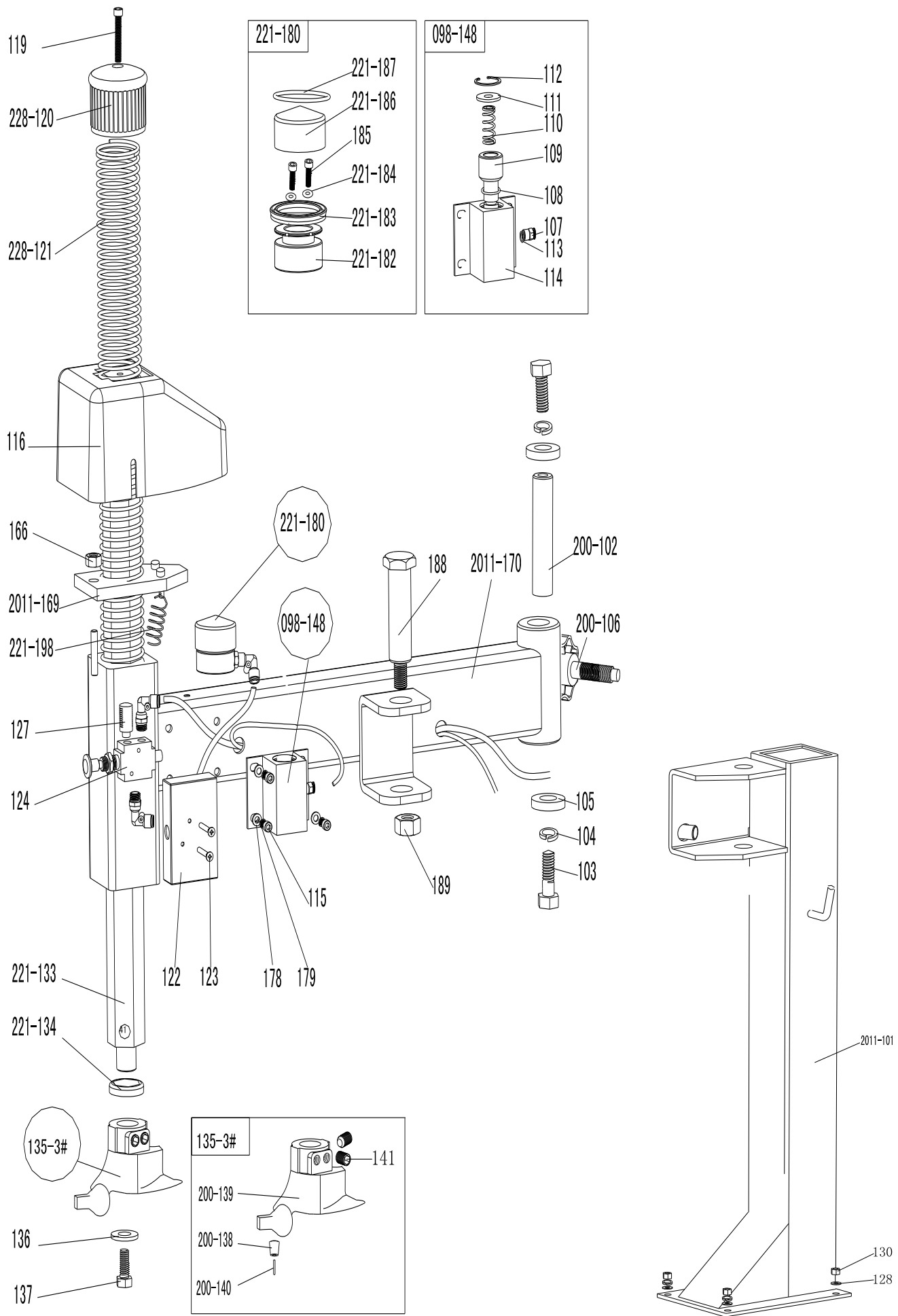
# Schaltplan



## Explosionszeichnungen Teileliste

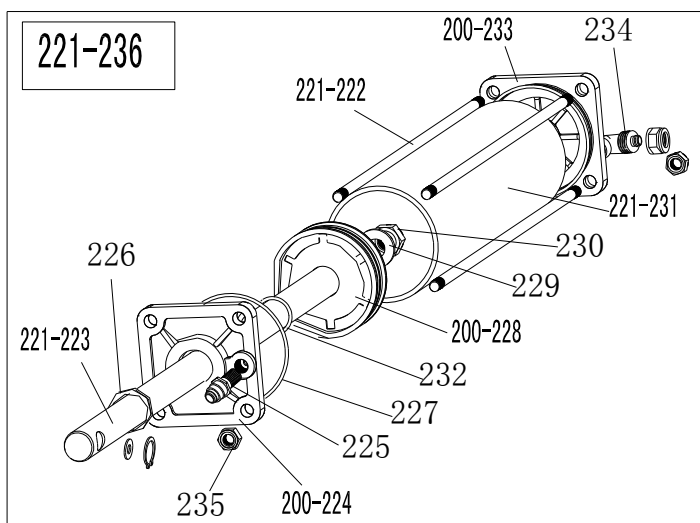
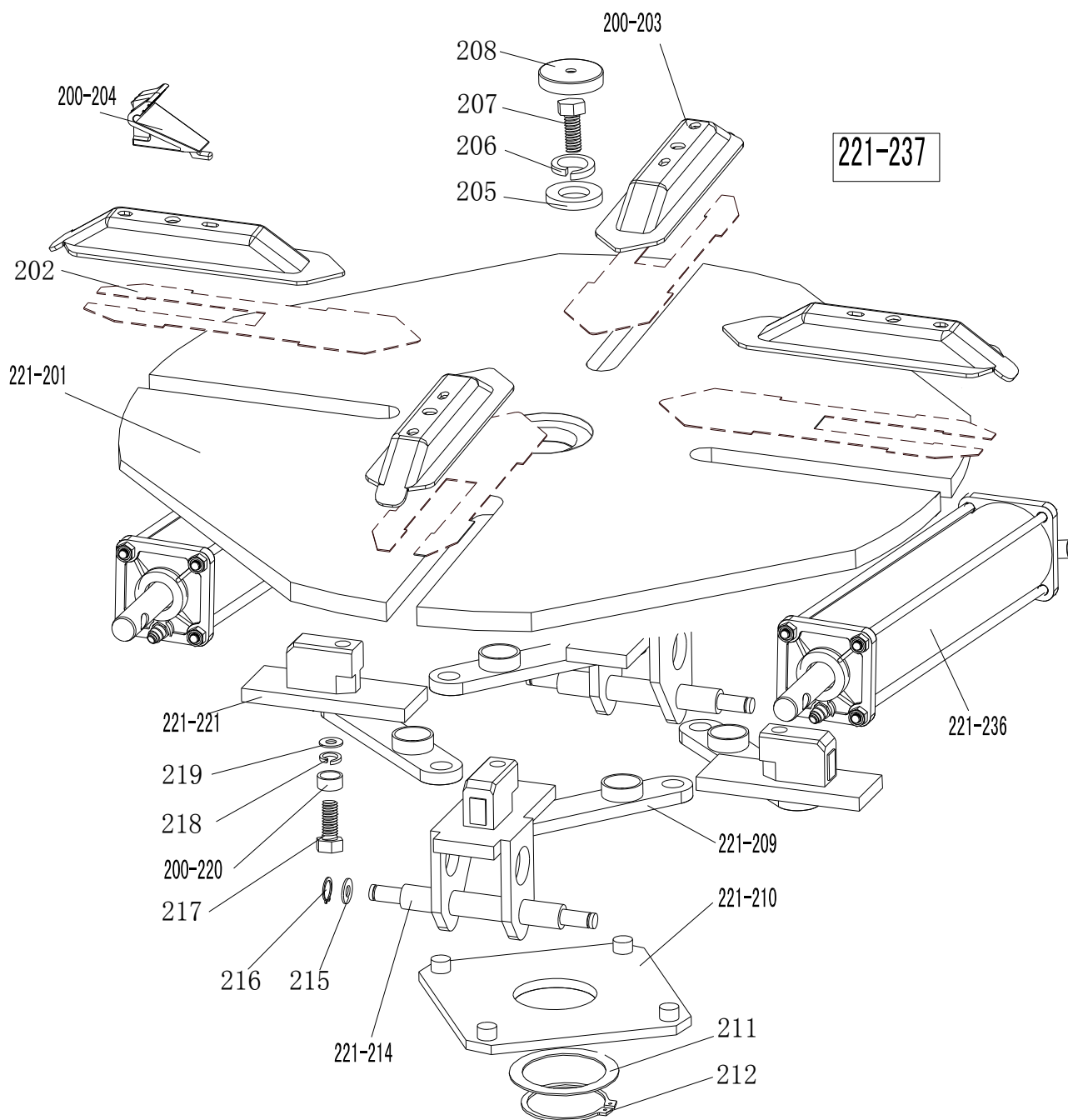


201-1	CX-201-010000-0	Machine body
221-2	CZ-221-080000-0	Pedal front cover
201-3	CX-201-020000-0	Left cover
4	B-010-060101-0	Hex socket head bolt M6×10
5	B-040-061412-1	Flat washer Ø6*14*1.2
6	B-014-080251-0	Outer hex bolt M8x25
7	B-010-080201-0	Hex socket head bolt M8×20
8	B-040-061412-1	Flat washer Ø 6*14*1.2
200-9	C-000-001020-0	Rubber foot buffer
200-10	C-200-500000-0	Bead breaker buffer
11	B-027-060401-0	Grounding screw M6x40
12	C-200-580000-0	Lifting lever
200-14	C-200-510000-0	Bead breaker arm rubber
200-15	C-200-470000-0	Oil-water box
16	B-010-080201-0	Hex socket head bolt M8x20
17	B-040-081715-1	Flat washer Ø 8*17*1.5

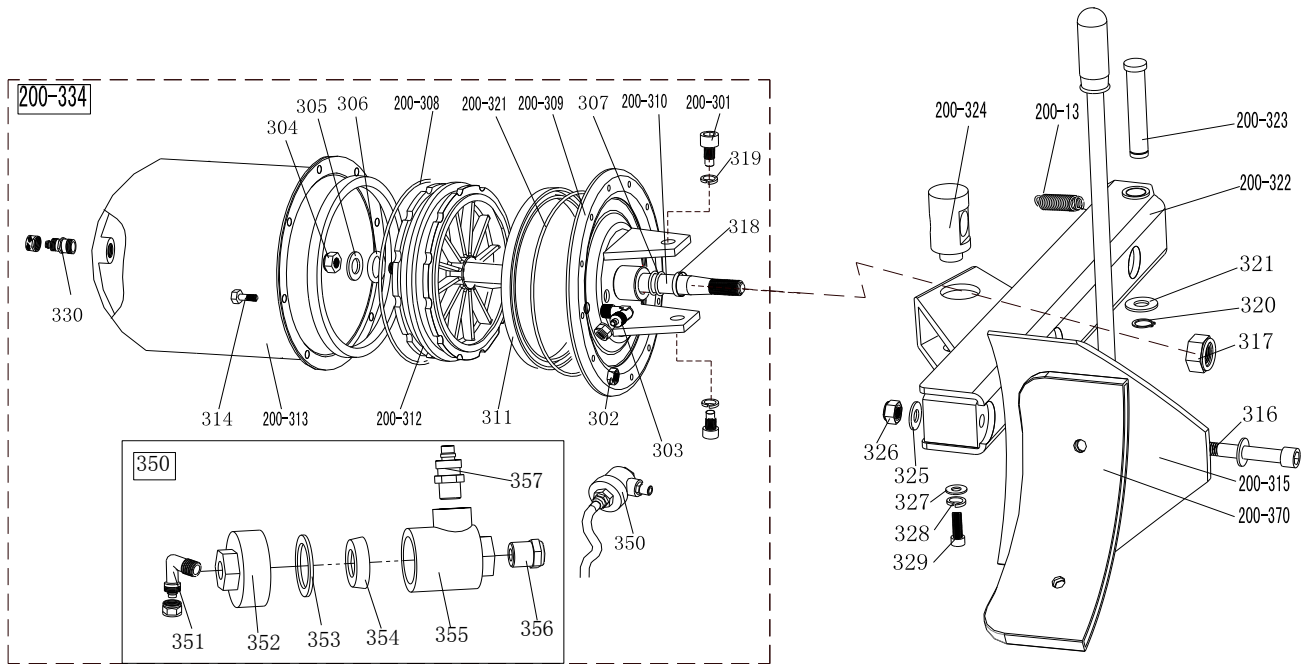


2011-101	CX-2011-250000-0	Square column
200-102	CX-200-190000-0	Swing arm pin
103	B-014-140351-0	Outer hex bolt M14x35
104	B-050-140000-0	Spring washer Ø14
105	CX-200-140000-0	Big washer
200-106	C-200-350000-0	Column adjust handle
107	S-010-050004-0	Quick stright union M5- Ø 4
108	S-000-030355-0	O-seal 30X3.55
109	CX-007-180600-0	098 Swing arm spring plate
110	C-007-180700-0	098 Swing arm spring
111	CX-007-180800-0	098 Swing arm plate washer
112	B-055-300002-0	Snap ring Ø30(hole)
113	S-000-005200-0	O-seal Ø 5.6X2
114	CX-098-080000-0	098 Pneumatic lock barrel
115	B-010-060201-0	Hex socket head bolt M6X20
116	C-298-480000-0	Locking plate cap
119	B-010-100301-0	Hex socket head bolt M10x30
228-120	C-228-490000-0	Vertical arm cap
228-121	C-228-390000-0	Vertical arm spring
122	C-098-090000-0	Locking switch box
123	B-017-040301-0	cross head screw M4*30
124	S-030-010414-2	Hand valve
127	S-023-010801-0	Muffler 1/8"
221-133	CX-221-160000-0	Vertical arm
221-134	C-228-520000-0	Vertical arm washer
135-3#	CW-113-020003-0	Complete mount/demount head 3#
200-138	CX-200-150200-0	Mount/demount head pulley
200-139	C-200-150100-3	Mount/demount head 3#
200-140	C-200-150400-0	Hex round pin
141	B-007-120161-0	Hex socket head bolt M12X16
136	CX-200-170000-0	Mount/demount head flat washer
137	B-014-100251-0	Outer hex bolt M10x25
098-148		Complete 098 Pneumatic lock
166	B-001-100001-0	Self-locking nut M10
2011-169	CX-298-22000-0	Hex locking board 2011
2011-170	CX-211-180000-0	Swing arm 2011
178	B-040-061210-1	Flat washer Ø6
179	B-050-060000-0	Spring washer Ø6
221-180		Complete locking cylinder
221-182	C-221-090100-0	locking cylinder piston
221-183	S-005-050065-0	V- seal 60*50*6.5
221-184	S-000-005200-0	O- seal Ø 5.6*2
185	B-010-060551-0	Hex socket head bolt M6x55
221-186	CX-221-090200-0	locking cylinder cover Ø 60
221-187	S-000-052200-0	O- seal Ø52*2
188	CX-098-030000-0	Pressing arm pin (right)
189	B-001-160001-1	Self-locking nut M16*1.5
221-198	C-221-400000-0	Hex locking board spring



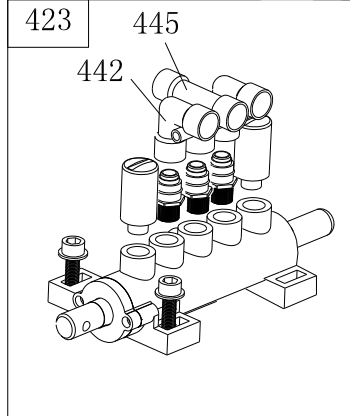
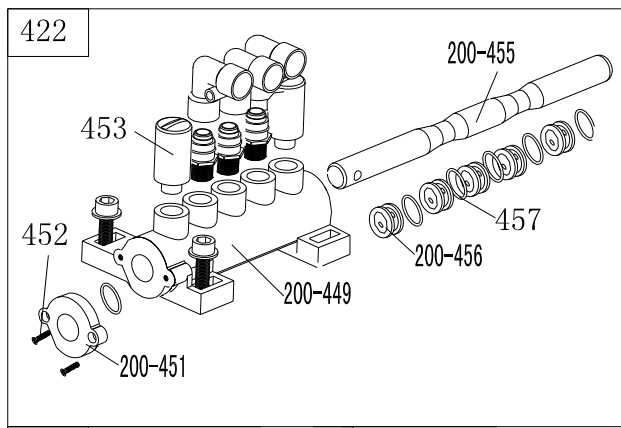
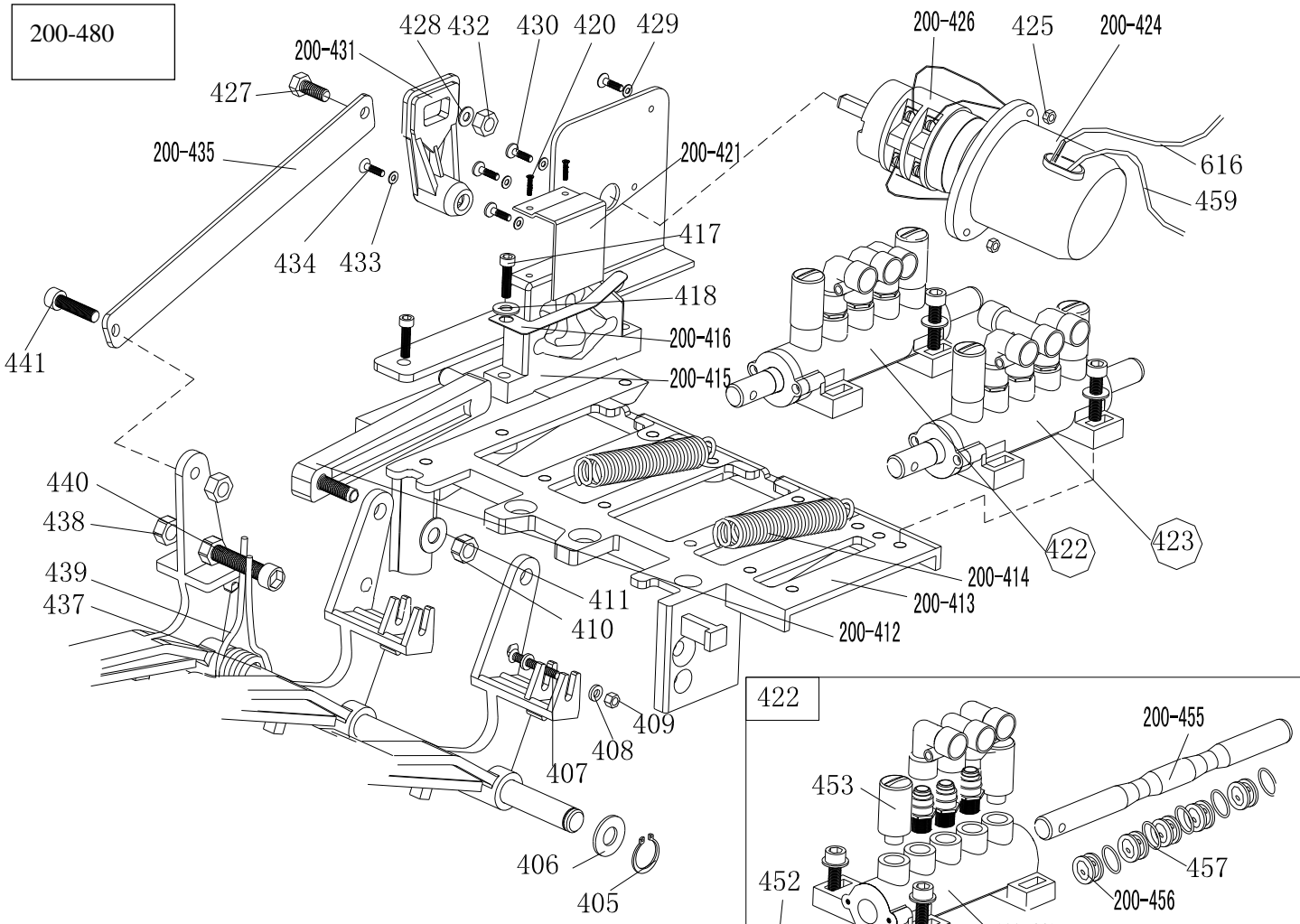


221-201	CX-221-130000-0	Turntable assembly 615
202	CX-221-120300-0	Jaw sliding plate(optional)
200-203	CX-200-120000-0	Jaw cap assembly
200-204	C-200-570000-0	Jaw 200
205	CX-200-140000-0	Big washer
206	B-050-160000-0	Spring washer Ø16
207	B-014-160401-0	Outer hex boltM16×40
208	C-200-440000-0	Turntable cap
221-209	CX-221-310000-0	Connection rod assembly 615
221-210	CX-221-280000-0	Square turntable 615
211	CX-200-290000-0	Square turntable washer
212	B-055-650001-0	Snap ring Ø65(shaft)
221-214	CX-221-110000-0	Jaw slide guide with pin
215	B-040-122520-1	Flat washer Ø12X25X2
216	B-055-120001-0	Snap ring Ø12(shaft)
217	B-014-120801-0	Hex socket head boltM12×40
218	B-046-122050-1	Teeth locking washer Ø12x20.5x1
221-237	CW-104-021100-0	Complete square turntable 615
219	B-040-123030-1	Flat washer Ø12X30X3
200-220	CX-200-300000-0	Connection rod nut
221-221	CX-221-110100-0	Jaw slide guide without pin
221-222	C-221-100400-0	Threaded connection rod 393
221-223	C-221-100200-0	Clamping cylinder piston rod 400
200-224	C-200-100100-0	Clamping cylinder cover without handle
225	S-011-010808-0	Straight union 1/8"-Ø8
226	S-005-020075-0	V- seal 20*28*7.5
227	S-000-063265-0	O- seal 63*2.65
200-228	C-200-540000-0	Clamping cylinder piston Ø70
229	B-040-122520-1	Flat washer Ø12X25X2
230	B-004-120071-1	Nut M12X7X1.75
221-231	C-221-100500-0	Clamping cylinder barrel 360
232	S-000-019262-0	O- seal Ø19.6X2.62
200-233	C-200-100300-0	Clamping cylinder cover with handle
234	S-018-010808-0	Union 1/8"-Ø8
235	B-001-080001-0	Self-locking nut M8
221-236	CW-105-021101-0	Complete clamping cylinder



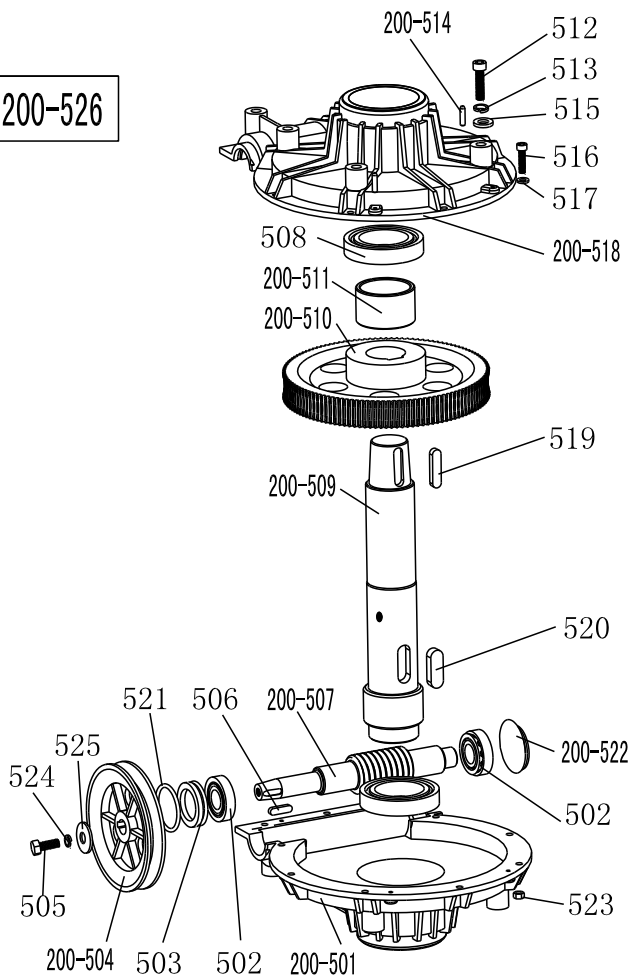
200-13	C-200-360000-0	Bead breaker arm spring	320	B-055-160001-0	Snap ring Ø16
200-301	B-010-140301-0	Hex socket head boltM14×30	321	B-040-162820-1	Flat washer
302	B-001-060001-0	Self-locking nut M6	200-321	S-000-175500-0	O-seal Ø173.4x5.3
303	S-018-010408-0	Union (90°) 1/4-Ø8	200-322	CX-200-030000-0	Bead breaker arm 200
304	B-004-160001-1	Nut M16*1.5	200-323	CX-200-040000-0	Bead breaker pin
305	B-040-162820-1	Flat washer Ø16*28*2	200-324	CX-200-050600-0	Bead breaker cylinder
306	S-000-016265-0	O-seal Ø 16*2.65	325	B-040-122520-1	Flat washer Ø12*24*2
307	S-000-020265-0	O-seal Ø 20*2.65	326	B-001-120001-0	Self-locking nut M12
200-308	S-000-180500-0	O-seal 180x5	327	B-040-083030-1	Flat washer Ø8*30*3
200-309	CX-200-050500-0	Bead breaker cylinder cover	328	B-050-080000-0	Spring washer Ø8
200-310	C-200-050100-0	Bead breaker cylinder piston	329	B-014-080201-0	Outer hex bolt M8×20
311	S-005-168115-0	V-seal 185X168X11.5	330	S-011-010808-0	Straight union1/8-Ø8
200-312	C-200-050200-0	Bead breaker cylinder piston	200-334	CW-108-020000-0	Complete Bead breaker
200-313	CX-200-050300-0	Bead breaker cylinder barrel	350	CW-112-209800-0	Bead breaker cylinder
314	B-010-060161-0	Hex socket head bolt M6×16	351	S-012-010808-0	Union (90°)1/8-Ø8
200-315	CX-200-070000-0	Bead breaker shovel assembly	352	C-098-600200-0	Bead breaker cylinder
316	B-010-120901-0	Hex socket head bolt M12×90	353	C-098-600400-0	Seal washer
317	B-004-160001-1	Self-locking nut M16*1.5	354	C-098-600300-0	Bidirectional seal
318	U-006-000001-2	Guide belt	355	C-098-600100-0	Bead breaker cylinder
200-370	C-200-070600-0	Bead breaker shovel protection	356	S-023-010401-6	Muffler
319	B-050-140000-0	Spring washer Ø14	357	S-010-010408-0	Straight union1/8-Ø8

200-480

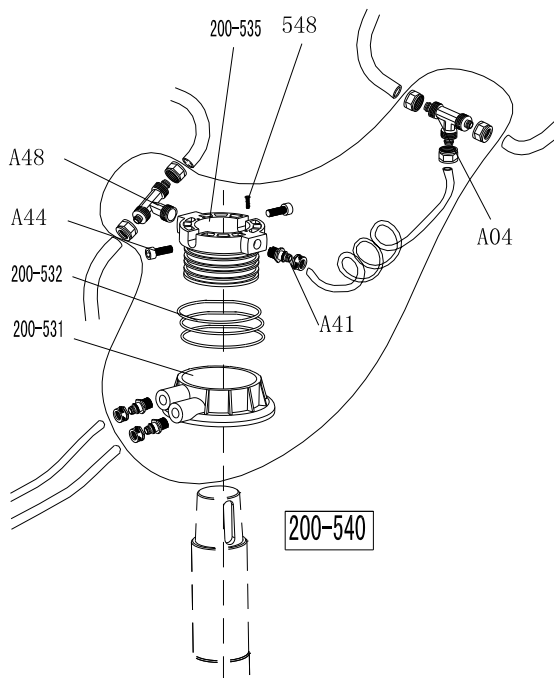


200-401	C-200-060400-0	Reverse switch pedal	429	B-040-040000-1	Flat washer Ø 4
221-402	C-221-060300-0	5-way valve pedal(right)	430	B-024-040161-0	Cross-round head screw M4*16
405	B-055-120001-0	Snap ring Ø12	200-431	C-200-530000-0	Reverse switch handle
406	B-040-122520-1	Flat washer Ø12*24*2	432	B-001-060001-0	Self-locking nut M6
407	B-024-040301-0	Cross head screw M4X30	433	B-040-030000-1	Flat washer Ø3
408	B-040-040000-1	Flat washer Ø 4	434	B-017-030161-0	Cross head screw M3X18
409	B-001-040001-0	Self-locking nut M4	200-435	CX-200-060600-0	Pedal connection rod
410	B-001-080001-0	Self-locking nut M8	437	CX-200-060700-0	Pedal front shaft
411	B-040-081715-1	Flat washer Ø8*17*1.5	438	B-004-080001-0	Nut M8
200-412	C-200-061300-0	Cam connection rod	439	C-200-370000-0	Pedal twist spring
200-413	C-200-060100-0	Pedal support board	440	B-010-080501-0	Hex socket head bolt M8×50
200-414	C-200-380000-0	Pedal Spring	441	B-010-080201-0	Hex socket head bolt M8×20
200-415	C-200-061500-0	Cam	442	S-012-010808-0	Quick Union1/8- Ø 8
200-416	C-200-810000-0	Cam washer	445	S-016-010808-2	Quick T-union1/8-2* Ø 8
417	B-010-060201-0	Hex socket head bolt M6×20	200-449	C-200-060901-0	5-way valve barrel
418	B-040-061210-1	Flat washer Ø6*12*1	200-451	C-200-061100-0	5-way valve cover
420	B-019-290121-0	Cross head self tapping screw	452	B-024-290121-0	cross head screw ST2.9*14
200-421	CX-200-060500-0	Cam cover	453	S-023-010801-0	Muffler 1/8"
422	CW-110-020000-0	Complete 5-way valve for clamping cylinder	200-455	CX-200-061200-0	5-way valve rod
423	CW-110-020001-0	Complete 5-way valve for bead breaker cylinder	200-456	C-200-061000-0	5-way valve rod spacer
200-424	C-200-061400-0	Reverse switch cover	457	S-000-012400-0	O-Seal 12*20*4
425	B-004-040001-0	Nut M4	459	C2-000-103150-0	Power supply cable
200-426	S-060-016000-1	Reverse switch	616	C2-000-205150-0	Motor cable
427	B-010-060201-0	Hex socket head bolt M6×20	200-480	CW-109-020000-0	Complete 3-pedals assembly 200
428	B-040-061210-1	Flat washer Ø 6X12X1			

200-526

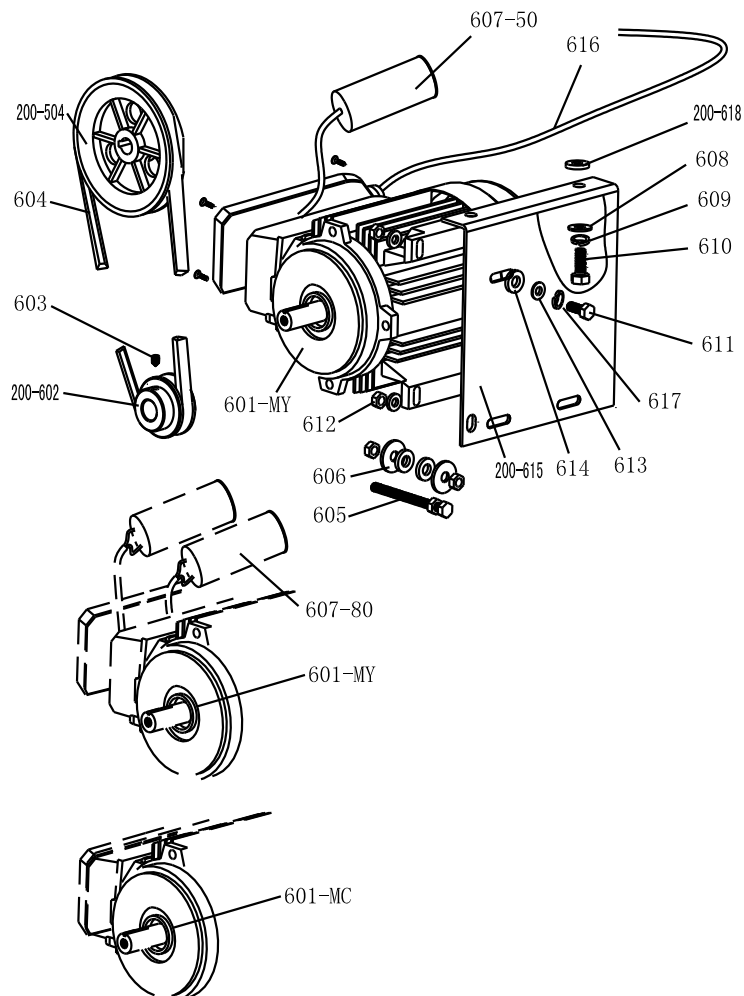


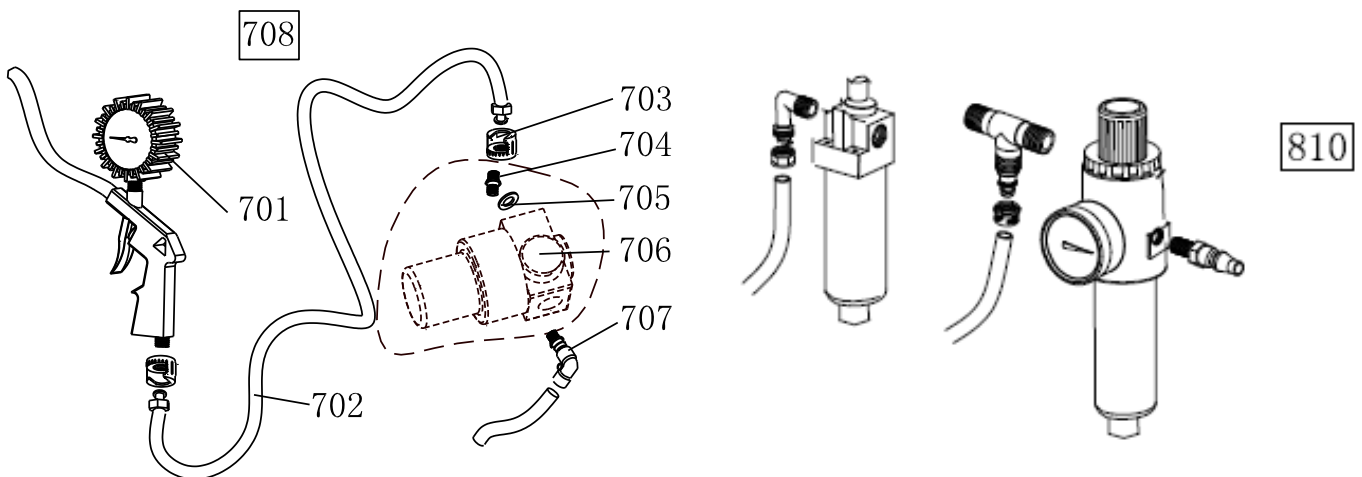
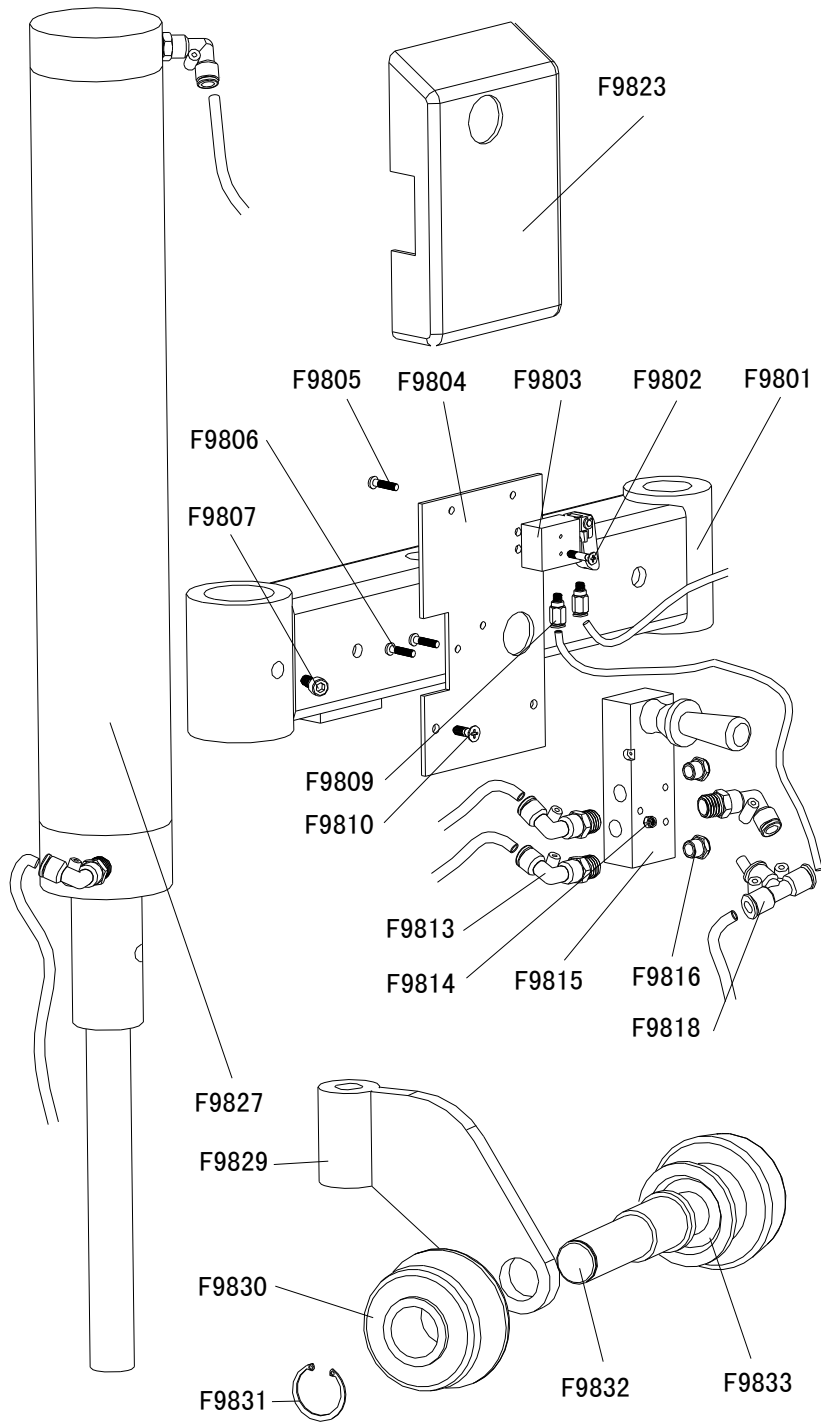
200-501	C-300-320302-0	Gear box lower cover
502	S-040-030204-0	Bearing 30204
503	S-005-020080-1	Gear box seal $\varnothing 20 \times 35 \times 8$
200-504	C-200-320500-0	Gear Belt pulley
505	B-014-080251-0	Outer hex bolt M8×25
506	B-065-006020-0	Key washer 6×20
200-507	C-200-320400-0	Worm rod
508	S-040-006010-0	Bearing 6010
200-509	C-200-320200-0	Worm gear shaft
200-510	C-200-320100-0	Worm gear
200-511	CZ-200-320600-0	Worm gear shaft spacer
512	B-014-100551-0	Outer hex bolt M10×55
513	B-050-100000-0	Spring washer $\varnothing 10$
200-514	B-060-006020-0	Pin 6X20
515	B-040-102020-1	Flat washer $\varnothing 10 \times 20 \times 2$
516	B-010-060201-0	Hex socket head bolt M6×20
517	B-040-061412-1	Flat washer $\varnothing 6 \times 14 \times 1.2$
200-518	C-300-320301-0	Gear box upper cover
519	B-065-010040-0	Key washer 10×40
520	B-065-014040-0	Key washer 14×40
521	S-000-027310-0	O-seal $\varnothing 27.8 \times 3.1$
200-522	C-200-320700-0	Oil resistant seal
523	B-001-060001-0	Self-locking nut M6
524	B-050-080000-0	Spring washer $\varnothing 8$
525	B-040-083030-1	Flat washer $\varnothing 8 \times 30 \times 3$
200-526	CW-107-020001-0	Complete gear box



A04	S-015-000008-3	T-union 3* $\varnothing 8$
A44	B-010-060161-0	Hex socket head bolt M6×16
A48	S-017-010808-2	Quick T-union
200-531	CZ-200-430100-0	Rotating valve casing
200-532	S-000-059262-0	O-seal 59.9X2.62
200-535	CZ-200-430200-0	Rotating valve mandrel
537	S-035-055080-0	hose 5.5* $\varnothing 8$
A41	S-011-010808-0	Straight union 1/8- $\varnothing 8$
548	B-007-040061-0	Hex socket head bolt M4X6
200-540	CW-016-020000-2	Complete Rotating valve

200-504	C-200-320500-0	Gear Belt pulley
601-MC	S-050-220110-5	Motor 220V/50HZ
601-MY	S-050-230075-0	Motor 220v
200-602	CX-200-330000-0	Motor Belt pulley
603	B-007-080121-0	Hex socket head boltM8×12
604	S-042-000686-0	Tyre changer belt A-28
605	B-014-080651-0	Outer hex bolt M8X65
606	B-040-083030-1	Flat washer Ø8X30X3
607-80	S-063-008000-0	Capacitor 80µf,110V
607-50	S-063-005000-0	Capacitor 50µf,220V
608	B-040-102020-1	Flat washer Ø10X20X2
609	B-050-100000-0	Spring washer Ø10
610	B-014-100251-0	Outer hex bolt M10X25
611	B-014-080351-0	Outer hex bolt M8X35
612	B-004-080001-0	Nut M8
613	B-040-082220-1	Flat washer φ8X22X2
614	C-200-560000-0	Motor rubber washer
200-615	CX-200-340000-2	Motor support
616	CZ-000-205150-0	Motor cable 5×1.0
617	B-050-080000-0	Spring washer φ8
200-618	C-200-560000-0	Motor rubber buffer







F9801	CX-098-020000-0	Pressing arm(right)
F9802	B-024-050101-1	Cross head Screw M5X10
F9803	S-030-010414-0	Pneumatic valve
F9804	CX-005-200000-0	Raise-fall switch base plate
F9805	B-017-040161-0	Cross flat head screw M4*16
F9806	B-017-040301-0	Cross flat head screw M4*30
F9807	B-007-100121-0	Hex socket head bolt M10*12
F9809	S-010-050004-0	Straight union M5-Ø4
F9810	B-010-050161-0	Hex socket head bolt M5*16
F9813	S-012-010406-0	union 1/4-Ø6
F9814	B-004-040001-1	Nut ( silver ) M4
F9815	S-030-010818-0	Raise-fall control valve
F9816	S-023-010801-6	Muffler (brass)
F9817	S-012-010406-0	Quick L-union 1/4-φ6
F9818	S-013-104206-0	Quick T-union 2XØ6-Ø4
F9820	S-017-010806-2	T-union 1/8-2*Ø6
F9823	C-007-181000-0	Control valve protect cover
F9827	CA-005-209800-2	Complete 098 cylinder
F9828	S-012-010406-0	Quick Union 1/4-Ø6
F9829	CX-098-040000-0	Pressing roller bracket
F9830	C-098-060100-0	Tyre pressing roller 1
F9831	B-055-300002-0	Snap ring Ø30(hole)
F9832	CX-098-050000-0	Tyre pressing roller shaft
F9833	C-098-060200-0	Tyre pressing roller 2

701	S-038-000100-0	Inflating gun indicator
702	S-035-014150-1	Rubber connection hose
703	S-025-104008-0	Notch nut
704	S-011-010414-1	Straight union 1/4-1/4
705	B-040-132420-1	Flat washer Ø13
706	S-030-010400-2	Pressure adjust valve
707	S-012-010408-0	Quick Union 1/4-Ø8
708	CW-090-000201-0	Complete inflating gun

810	CW-114-020005-0	Complete oil fog maker
-----	-----------------	------------------------



Die Firma

**Twin Busch GmbH | Amperestr. 1 | D-64625 Bensheim**

erklärt hiermit, dass die **Reifenmontagemaschine**

**TW X-11, TW X-19**

Serien-Nummer:

in der von uns in Verkehr gebrachten Ausführung den einschlägigen grundlegenden Sicherheits- und Gesundheitsanforderungen der/den betreffenden nachstehenden EG-Richtlinie(n) in ihrer/ihren jeweils aktuellen Fassung(en) entspricht.

EG-Richtlinie(n)

**2006/42/EC Maschinen**

Angewandte harmonisierte Normen und Vorschriften

**EN60204-1:2006+A1:2009 Teil 1**

EC Baumusterprüfbescheinigung

**CE-C-0225-14-10-01-2A**

Ausstellungsdatum: 20.03.2014

Ausstellungsort: London

Techn. Unterlagen-Nr.: TF-C-0225-14-10-01-2A

Zertifizierungsstelle

CCQS UK Ltd.,

Level 7, Westgate House, Westgate Road,

London W5 1YY UK

Zertifizierungsstellennr.: 1105

**Bei nicht bestimmungsgemäßer Verwendung, sowie bei nicht mit uns abgesprochenem Aufbau, Umbau oder Änderungen verliert diese Erklärung ihre Gültigkeit.**

Bevollmächtigte Person zur Erstellung der technischen Dokumentation: Michael Glade (Anschrift wie unten)



**TWIN BUSCH GmbH**

Amperestr. 1 • 64625 Bensheim  
Tel. 06251 / 70585-0 • Fax: 70585-29

Bevollmächtigter Unterzeichner: Michael Glade

Bensheim, 29.10.14

Qualitätsmanagement

**Twin Busch GmbH | Amperestr. 1 | D-64625 Bensheim**

**twinbusch.de | E-Mail: info@twinbusch.de | Tel.: +49 (0)6251-70585-0**





Twin Busch GmbH | Amperestraße 1 | D-64625 Bensheim  
Tel.: +49 (0) 6251-70585-0 | Fax: +49 (0) 6251-70585-29 | [info@twinbusch.de](mailto:info@twinbusch.de)