



PONTE A DOPPIA FORBICE
TW SA-40 sopra terra
(Portata: 4000 kg)

TW SA-40

MANUALE D'INSTALLAZIONE, FUNZIONAMENTO E MANUTENZIONE



Leggere attentamente queste istruzioni prima di mettere in funzione il sollevatore. Seguire attentamente le istruzioni.

Indice dei contenuti

1.	Generale	1
2.	Identificazione delle istruzioni per l'uso	1
3.	Dati tecnici	2
4.	Modifica del prodotto	2
5.	Informazioni sulla sicurezza	2
5.1.	Istruzioni di sicurezza	2
5.2.	Avvertenze e simboli	4
6.	Conformità con il prodotto	6
7.	Specifiche tecniche	6
7.1.	Descrizione della macchina.....	6
8.	Montaggio della piattaforma di sollevamento	6
8.1.	Prima dell'installazione	6
8.2.	Condizioni del suolo	7
8.3.	Punti di controllo dopo il montaggio.....	12
9.	Istruzioni pe l'uso	13
9.1.	Precauzioni di sicurezza	13
9.2.	Descrizione dell'unità di controllo (centralina)	13
9.3.	Diagramma di flusso dell'unità di controllo (centralina)	14
9.4.	Istruzioni per l'uso.....	14
10.	Risoluzione dei problemi	17
11.	Manutenzione	18
12.	Comportamento in caso di malfunzionamento	20
13.	Appendice	21
13.1.	Elenco degli imballaggi.....	21
13.2.	Dimensioni dell'ascensore	22
13.3.	Requisiti della fondazione	23
13.4.	Schema del circuito elettrico e lista dei componenti	25
13.5.	Schema idraulico e lista delle parti	32
13.6.	Anelli di tenuta.....	38
13.7.	Diagramma pneumatico e lista delle parti	39
13.8.	Viste esplose ed elenco delle parti.....	40



Manuale del ponte a doppia forbice fuori terra TWSA-40

Ulteriori allegati:

- Dichiarazione di conformità UE

Importanti informazioni:

PRESENTAZIONE DEL PRODOTTO



È possibile trovare il video di presentazione del prodotto per questo sollevatore su YouTube:

www.youtube.com/watch?v=bxWftPn1Isc&t=2s

o scansionare il codice QR.



24/7 Service Center:



Il nostro **24/7 Self-Service Center** è un sito web mobile per l'autodiagnosi dei problemi del vostro sollevatore, smontagomme o equilibratrice Twin Busch. Qui vi offriamo un'ampia raccolta di video che coprono una vasta gamma di argomenti relativi al vostro prodotto Twin Busch, dalla regolazione fine alla manutenzione e alla sostituzione dei componenti.

Il **24/7 Self-Service Center** vi offre uno strumento versatile per imparare a mantenere e riparare da soli il vostro sollevatore, smontagomme o equilibratrice Twin Busch.

Per aprire la pagina sul vostro dispositivo mobile, visitate il sito twinbusch.com/qr o scansionate il codice QR adiacente.

Per i sollevatori Twin Busch consegnati a partire dalla metà del 2020, il codice QR è riportato anche su un adesivo posto sulla scatola di comando.

1. Generale

Il **TW SA-40** ha un design ultrapiatto (solo 200 mm di altezza di guida) ed è quindi ideale anche per le auto sportive.

Il martinetto senza ruote integrato consente di sollevare gratuitamente il veicolo completo (auto) con tutte e quattro le ruote. Per l'allineamento delle ruote, sistema di bloccaggio per l'abbassamento nelle catene di sicurezza.

Le piastre oscillanti nella parte posteriore e gli incavi con 6 piastre di inserimento per le piastre girevoli consentono una gamma di applicazioni molto flessibile, dai piccoli ai grandi passi.

Grazie al totale di 8 potenti cilindri idraulici in combinazione con il sistema di leve di ribaltamento, il sistema garantisce un sollevamento rapido e senza problemi, anche con carichi pesanti. Il TW SA-40 guadagna punti anche grazie allo spurgo automatico: bastano pochi cicli di sollevamento e abbassamento per garantire il movimento sincronizzato di entrambe le piattaforme.

Caratteristiche speciali del prodotto:

- **1A qualità di lavorazione con certificato CE per l'approvazione UVV**
- Produzione secondo **ISO 9001**
- Arresto CE e segnale acustico quando si abbassa (protezione del piede)
- Controllo della sincronizzazione idraulica (principio della sequenza dei cilindri)
- Bloccaggio e sbloccaggio automatico di sicurezza (è necessaria l'aria compressa)
- Costruzione solida e di alta qualità
- Cric senza ruote con supporti per veicoli estensibili per una superficie di montaggio più lunga
- Funzione di rilascio di emergenza
- Carreggiata con rampe di accesso e protezione antiribaltamento
- Pacchetto tubi flessibili 3000 mm
- È necessaria aria compressa a 4-8 bar!

2. Identificazione delle istruzioni per l'uso

Manuale di istruzioni **TW SA-40**

della Twin Busch GmbH
Ampèrestraße 1
D-64625 Bensheim

Twin Busch GmbH (Sede centrale)
Ampèrestraße 1,
D-64625 Bensheim

Telefono: +49 6251-70585-0
Telefax: +49 6251-70585-29
Internet: www.twinbusch.de
E-mail: info@twinbusch.de

Telefono: + 39 375 658 9450
Fax: www.twinbusch.it
E-mail: italia@twinbusch.de

Stato: -01, 28.06.2024

File: [TWSA-40_Manuale_del_ponte_a_doppia_forbice_fuori_terra_it_01_20240628.pdf](#)

3. Dati tecnici

Capacità di carico	4.000 kg
Altezza di sollevamento max	1.900 mm + 400 mm
Corsia Lunghezza/Larghezza	5.000 mm / 660 mm
Tempo di sollevamento e abbassamento	circa 65/50 secondi.
Voltaggio	400 V / trifase
Potenza motore	3,5 kW
Sicurezza	16 A (lento)
Peso	3.090 kg

4. Modifica del prodotto

Non sono consentiti l'uso improprio, le modifiche, le conversioni e gli attacchi del sollevatore a forbice motorizzato TW SA-40-V2 e di tutti i suoi componenti che non siano stati concordati con il produttore. Il produttore non si assume alcuna responsabilità per l'installazione, il funzionamento, il sovraccarico o le condizioni del terreno non idonee. L'uso improprio invalida anche la certificazione CE e la validità del certificato. Se desidera apportare modifiche, si rivolga al suo rivenditore o al personale esperto di Twin Busch GmbH.

5. Informazioni sulla sicurezza

Legga attentamente le istruzioni per l'uso prima di utilizzare il sollevatore. Conservi le istruzioni in un luogo sicuro per riferimento futuro. Segua attentamente le istruzioni per ottenere le migliori prestazioni dalla macchina e per evitare danni dovuti a negligenza personale.

Disimballi tutte le parti e utilizzi la lista di imballaggio per verificare la presenza di tutti i componenti.

Controlli accuratamente tutti i collegamenti e i componenti per verificare che non siano danneggiati. Il sollevatore può essere messo in funzione solo se è in condizioni di sicurezza.

5.1. Istruzioni di sicurezza

- Non installi il sollevatore su una superficie asfaltata.
- Legga e comprenda le istruzioni di sicurezza prima di utilizzare il sollevatore.
- Non lasci la centralina in nessun caso quando il sollevatore è in movimento.
- Tenga mani e piedi lontani dalle parti in movimento. Presti particolare attenzione ai piedi quando si abbassa.
- La piattaforma di sollevamento può essere utilizzata solo da personale qualificato.
- Gli astanti non sono ammessi nelle vicinanze della piattaforma di sollevamento.
- Indossare un abbigliamento da lavoro adeguato.
- L'area intorno alla piattaforma di sollevamento deve sempre essere mantenuta libera da ostacoli.
- Il sollevatore è progettato per sollevare veicoli a motore che non superano il peso massimo autorizzato.
- Si assicuri sempre che siano state prese tutte le precauzioni di sicurezza prima di lavorare vicino o sotto il veicolo.

Non rimuovere mai i componenti rilevanti per la sicurezza dal sollevatore.

Non utilizzi il sollevatore se i componenti rilevanti per la sicurezza sono mancanti o danneggiati.

- Non sposti in nessun caso il veicolo o rimuova oggetti pesanti dal veicolo che potrebbero causare differenze di peso significative mentre il veicolo è sul sollevatore.
- Verifichi sempre la manovrabilità del sollevatore per garantirne le prestazioni. Assicuri una manutenzione

regolare. Se si verifica un'irregolarità, smetta immediatamente di lavorare con il sollevatore e contatti il suo rivenditore.

- Abbassi completamente il sollevatore quando non è in uso. Non dimentichi di scollegare l'alimentazione elettrica.
- Se non utilizza il sollevatore per un periodo di tempo prolungato:
 - a. Scollegare il sollevatore dalla fonte di alimentazione.
 - b. Svuotare il serbatoio dell'olio.
 - c. Lubrificare le parti mobili con olio/grasso lubrificante.

Attenzione: Per proteggere l'ambiente, smaltisca l'olio inutilizzato nel modo prescritto.

- Per sollevare in modo sicuro i transporter è necessario utilizzare gli speciali adattatori di sollevamento opzionali. Li può trovare su: www.twinbusch.it

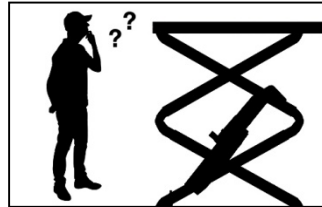
5.2. Avvertenze e simboli

Tutte le avvertenze sono chiaramente visibili sul sollevatore per garantire che l'utente utilizzi il dispositivo in modo sicuro e appropriato.

I segnali di avvertimento devono essere mantenuti puliti e sostituiti se sono danneggiati o mancanti. Legga attentamente i cartelli e ne memorizzi il significato per un uso futuro.



Istruzioni prima dell'uso e le istruzioni di sicurezza legga con attenzione!



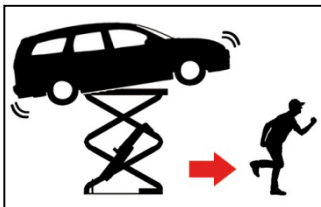
Il sollevatore può essere utilizzato solo da personale qualificato!



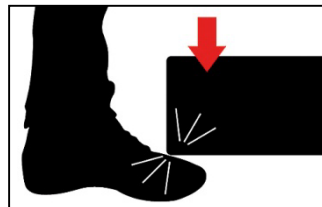
Le riparazioni e la manutenzione devono essere eseguite solo da personale specializzato, non metta mai fuori uso i dispositivi di sicurezza!



È vietato alle persone sostare sotto la piattaforma di sollevamento (durante il sollevamento e l'abbassamento)!



Vie di fuga. Mantenga sempre la calma!



Presti attenzione alla si lasci andare ai piedi! Pericolo di schiacciamento!



Rischio di schiacciamento durante il sollevamento e l'abbassamento!



Non cerchi mai di caricare solo un lato del sollevatore!



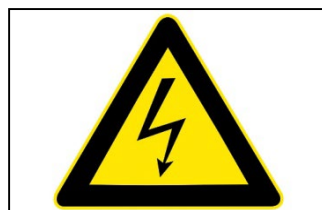
Eviti di scuotere vigorosamente il veicolo!



Distribuisca il peso del veicolo in modo uniforme su entrambe le piattaforme!



Non ci sono supporti aggiuntivi o oggetti che interferiscono durante l'abbassamento!



ATTENZIONE! Tensione elettrica!

5.3. Monitoraggio e test dell'attrezzatura di sicurezza

- | | |
|--|---|
| - Valvola dell'acceleratore | Strozzatori che abbassano la velocità in caso di perdita idraulica. |
| - Chiusure di sicurezza meccaniche | Protegge la piattaforma dall'abbassamento in caso di perdita idraulica. |
| - Tensione di controllo a 24 V | Protegge l'operatore dall'alta tensione pericolosa. |
| - Interruttore di limitazione del martinetto senza ruote (altezza massima) | Arresta il movimento di sollevamento all'altezza massima di sollevamento. |
| - Protezione antiribaltamento del cric senza ruote | Protegge dall'inclinazione della piattaforma con carichi irregolari. |
| - Piattaforme principali con protezione antiribaltamento | Protegge dall'inclinazione della piattaforma con carichi irregolari. |
| - Interruttore di limite piattaforme principali (altezza massima) | Arresta il movimento di sollevamento all'altezza massima di sollevamento. |

5.4. Possibili rischi per la sicurezza

5.4.1. Tensione di rete



L'isolamento danneggiato, i cavi schiacciati e altri guasti possono portare all'eccitazione dei componenti accessibili.

Tutti i cavi e le linee devono essere controllati per verificare l'assenza di danni prima della messa in servizio!

Misure di sicurezza:

- Utilizzi solo il cavo di rete fornito o un cavo di rete approvato.
- Sostituisca i cavi/fili con isolamento danneggiato.
- **Non apra l'unità di controllo.**

5.4.2. Rischio di lesioni/pericolo di schiacciamento



Se il sollevatore viene utilizzato con pesi del veicolo superiori alla capacità di carico consentita, se il veicolo viene sollevato in modo errato con il sollevatore o se vengono rimossi oggetti pesanti dal veicolo, c'è il rischio che il veicolo cada dal sollevatore o si ribalti.

Misure di sicurezza:

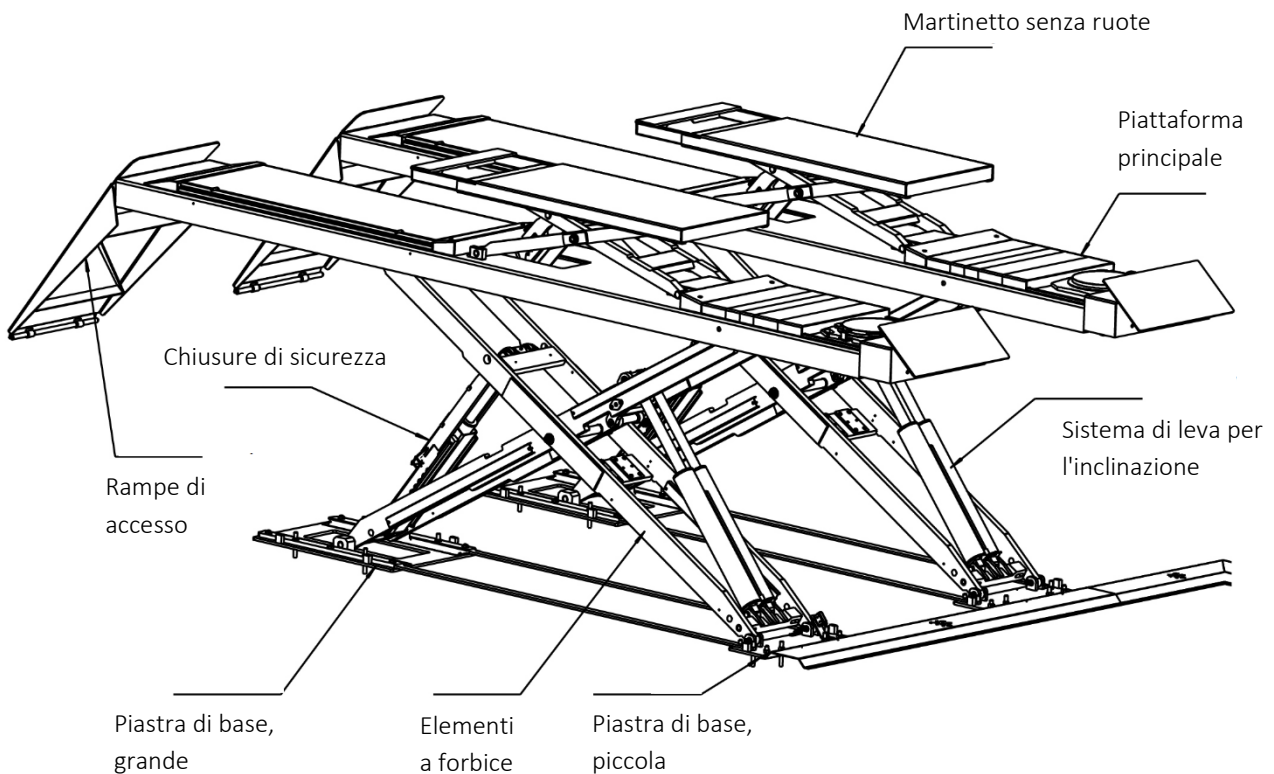
- Il sollevatore può essere utilizzato solo per lo scopo previsto.
- Legga attentamente le istruzioni per l'uso per comprendere tutte le informazioni necessarie e per poter osservare le misure di sicurezza.
- Osservare le avvertenze per il funzionamento.

6. Conformità con il prodotto

TWSA-40 è certificato CE e conforme alla Direttiva Macchine 2006/42/CE e soddisfa gli standard EN 1493:2010, EN 60204-1:2008 (vedere sotto: Dichiarazione di conformità UE, alla fine delle istruzioni per l'uso).

7. Specifiche tecniche

7.1. Descrizione della macchina



8. Montaggio della piattaforma di sollevamento

8.1. Prima dell'installazione

Strumenti e attrezzature necessarie:

- Trapano elettrico (necessario solo per l'installazione permanente)
- Chiave aperta
- Cacciavite a croce
- Livella a spirito
- Cricchetto con dado (SW 24 mm)
- Strumento di sollevamento + 2 anelli (ad esempio, carrello elevatore)
- Martello
- Olio idraulico HLP 32

8.1.1 Elenco degli imballaggi:

Disimballare tutte le parti del sollevatore e verificare che siano complete di tutte le parti (vedere Appendice: **Elenco degli imballaggi**).

8.2. Condizioni del suolo

La piattaforma di sollevamento deve essere installata su una fondazione solida con una resistenza alla compressione superiore a 3 kg/mm^2 , una planarità inferiore a 5 mm e uno spessore minimo di 200 mm. Informazioni dettagliate si trovano anche nel piano di fondazione corrispondente sulla nostra homepage all'indirizzo www.twinbusch.it.

Nota: se deve essere gettato un nuovo pavimento in calcestruzzo, deve riposare per almeno 28 giorni prima di poter installare una piattaforma elevatrice.

8.3 Istruzioni di montaggio

1) Posizionare la piattaforma di sollevamento nella posizione di installazione desiderata.

Sollevi la piattaforma con un carrello elevatore e 2 cinghie di sollevamento, finché il blocco meccanico non si innesta. Rimuova le viti che fissano la piattaforma e il suo telaio in legno, quindi sollevi la piattaforma nella posizione di installazione prevista.

Attenzione 1:

Eviti graffi e tagli sulla superficie verniciata a polvere e sui tubi flessibili.

Attenzione 2:

Prima di sollevare, si assicuri che i tubi e i cavi siano ben protetti da eventuali danni.

Attenzione 3:

È necessario tenere la piattaforma durante il processo di sollevamento. Le persone non autorizzate non possono accedere all'area di installazione.

2) Collegare i tubi dell'olio

Colleghi i collegamenti del tubo dell'olio all'unità motrice come indicato nel diagramma per il collegamento del tubo dell'olio (veda l'**Appendice 3**).

Attenzione: collegi in base alle marcature sui tubi flessibili e non contami i componenti idraulici durante il collegamento. Si assicuri che tutti i collegamenti a vite siano saldamente serrati. Se i collegamenti dei tubi flessibili non sono serrati correttamente, si verificheranno gravi perdite.

3) Collegare la pneumatica

Collegi il sistema di rilascio pneumatico secondo il diagramma di collegamento del tubo dell'aria nell'**Appendice 4**.

Attenzione: non contami i componenti pneumatici durante il collegamento. Premere la manopola mostrata nella seguente illustrazione verso l'alto e ruotare la manopola fino a quando la lancetta del manometro punta sul NUMERO "6". Poi preme la manopola verso il basso.



Girare per impostare la pressione di lavoro.



Si raccomanda di riempire il serbatoio dell'olio con olio meccanico ISO VG32. Impostare la quantità di olio utilizzando la manopola sulla parte superiore del serbatoio dell'olio.



Rimuovere la vite per riempire



Impostazione del tasso di gocciolamento.

4) Collegare l'impianto elettrico. Questo lavoro deve essere eseguito da un ingegnere elettrico!

Prima di collegare l'alimentatore, legga la targhetta del motore e comprenda lo schema di cablaggio.

Apra la scatola di comando e colleghi i cavi elettrici ai terminali riservati all'interno.

Presti attenzione ai tubi numerati che sono collegati a ciascun filo. I fili e i terminali con l'etichettatura dello stesso numero sono collegati tra loro.

5) Riempire con olio idraulico

UTILIZZI SOLO OLIO PULITO E FRESCO! NON RIEMPIA COMPLETAMENTE IL SERBATOIO!

Il sollevatore deve essere completamente abbassato prima di cambiare o rabboccare l'olio idraulico!

Il sollevatore richiede normalmente circa 22 litri di olio idraulico.

Prima versi circa 18 litri di olio idraulico nel serbatoio dell'olio. Sollevi e abbassi la piattaforma principale e il martinetto senza ruote in diversi cicli. Aggiunga altro olio dopo diversi cicli, finché il sollevatore non raggiunge l'altezza massima di sollevamento.

Nota: si raccomanda di utilizzare l'olio idraulico HLP32. Cambi l'olio circa 6 mesi dopo il primo utilizzo e poi una volta all'anno.

Familiarizzi con i comandi del sollevatore prima di collocare un veicolo sul sollevatore.

Non devono verificarsi rumori insoliti o perdite di olio prima che il sollevatore possa essere utilizzato sotto carico.

Lasci che il sollevatore funzioni per circa 5-6 cicli senza carico. Se necessario, aggiunga altro olio per raggiungere l'altezza di sollevamento completa. È sufficiente rabboccare l'olio fino a quando il sollevatore non raggiunge l'altezza di sollevamento completa. Durante l'abbassamento, l'olio fuoriesce dalle tubazioni e torna nel serbatoio dell'olio.

(Se il sollevatore non si solleva con un'alimentazione trifase e il motore potrebbe ruotare nella direzione sbagliata, sostituisca i fili U e V nell'armadio di comando).

6) Livellare le piattaforme

Veda 5.2 e 5.4 per familiarizzare con i comandi del sollevatore.

Posizionare SA3 su "OFF" prima di livellare.

Controlli il collegamento dell'impianto idraulico ed elettrico prima del livellamento.

Livellare la corsa principale

- a) Giri il selettore SA2 sulla corsa principale.
- b) Posizionare SA1 in modalità lavoro e premere il pulsante SU per sollevare entrambe le piattaforme di supporto delle ruote all'altezza massima.
- c) Tenga premuto il pulsante SU per 1 minuto e poi abbassi completamente la piattaforma a terra.
- d) Prema il pulsante SU per sollevare nuovamente le piattaforme all'altezza massima e tenga premuto il pulsante SU per altri 20 secondi.
- e) Prema i pulsanti SU e GIÙ per verificare la sincronizzazione. Di norma, le due piattaforme sono state sincronizzate in questa fase.
- f) Livellare manualmente la piattaforma se la deviazione in altezza è inferiore a 20 mm.
- g) Passa SA1 in modalità "Livellamento".

Accenda una delle due valvole di livellamento e prema il pulsante SU o GIÙ per regolare l'altezza di una singola piattaforma finché non si trova allo stesso livello dell'altra piattaforma. Spenga la valvola prima del normale sollevamento o abbassamento.

Livellamento del martinetto senza ruote

- Imposti SA2 sul pannello di controllo su "Martinetto ruota" (jack) e SA1 sulla modalità di livellamento (livellamento).
- Prema il pulsante SU finché entrambe le piattaforme del "martinetto senza ruote" non salgono completamente per disaerare i cilindri.
- Prema il pulsante GIÙ I fino a raggiungere la posizione più bassa. Prema il pulsante SU per controllare il "sollevamento senza ruote", che dovrebbe essere sincronizzato da questo passaggio.

Ripeta le fasi di livellamento di cui sopra fino a raggiungere la sincronizzazione.

Livellare le piattaforme principali

- Accenda l'interruttore principale e porti il selettore SA2 in modalità "Lift" (piattaforma principale) e SA1 in modalità "leveling". Giri le due maniglie delle valvole nella seguente direzione.

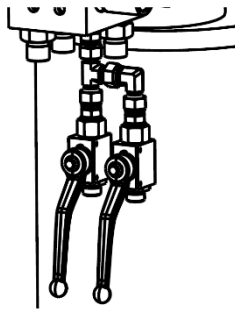


Figura: Valvola di livellamento aperta

- Prema il "pulsante UP" per sollevare le piattaforme all'altezza massima. Poi le riabbassi all'altezza minima. Ripeta questa operazione per circa 3 cicli. Si assicuri di premere il pulsante SU molto leggermente e lentamente quando le piattaforme hanno quasi raggiunto l'altezza massima. Quindi attivi i blocchi meccanici di sicurezza e prema DOWN I e poi DOWN II per abbassare completamente le piattaforme. Questa fase può richiedere molto tempo, poiché c'è aria nei cilindri dell'olio e non c'è carico sulle piattaforme.
- Ripeta il passo 2 per due o tre cicli. Spenga le due valvole di livellamento (premendo le due maniglie nella direzione indicata nel diagramma seguente) quando entrambe le piattaforme sono completamente abbassate.

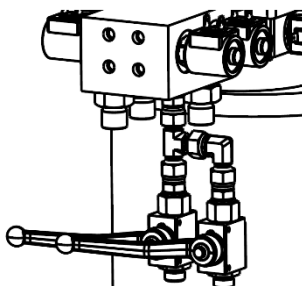
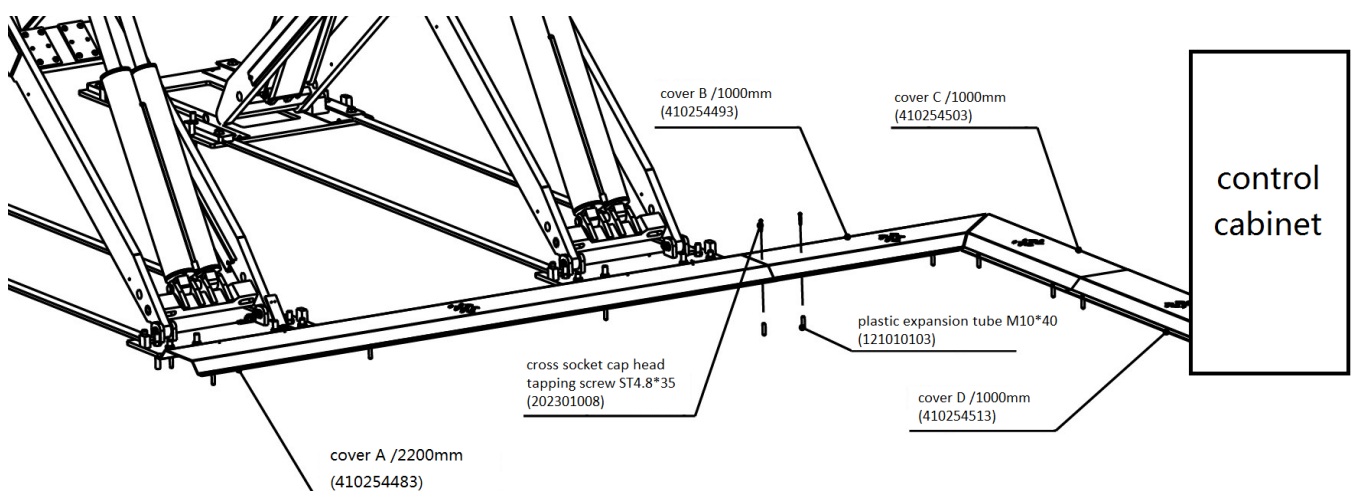


Figura: Valvola di livellamento

- d) Attiva la modalità operativa normale (working) per SA1 e premi il pulsante UP per verificare la sincronizzazione. Di solito, le due piattaforme non sono sincronizzate fino a questo punto.
 - e) Se non si verifica alcuna sincronizzazione (una piattaforma si alza più velocemente dell'altra), attivare la valvola di livellamento che controlla la piattaforma più lenta e passare SA1 in modalità di livellamento (leveling). Premere leggermente il pulsante UP finché entrambe le piattaforme non sono allo stesso livello. Disattivare la valvola di compensazione.
 - f) Attiva la modalità operativa normale (working) per SA1 e verifica la sincronizzazione.
 - g) Se non c'è ancora sincronizzazione, ripeta le fasi da 4 a 6 finché entrambe le piattaforme non sono sincronizzate.
- 7) Fissare i telai base con i tasselli a espansione.
- 1) Prima dell'ancoraggio, la posizione delle singole piastre di base deve essere ricontrollata utilizzando le dimensioni della base e le condizioni di installazione corrispondenti.
 - 2) Esegua i fori con una punta da muratore in carburo D16. Si assicuri di forare verticalmente verso il basso.
 - 3) Pulisca il foro e ricontrolli la posizione delle piastre di base per assicurarsi che siano posizionate correttamente.
 - 4) Utilizzi una livella per verificare l'allineamento verticale delle due piastre di base vicine.
 - 5) Inserisca la vite di ancoraggio e la infili nel foro finché il dado e la rondella non toccano la base.
 - 6) Serri il dado a 80 Nm con una chiave dinamometrica.

- 8) Fissare il coperchio di protezione del tubo dell'olio.



8.3. Punti di controllo dopo il montaggio

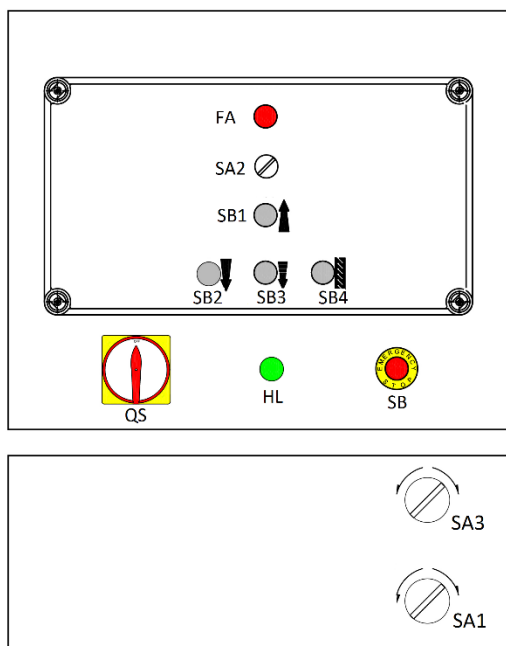
S/N	Controllo	SÌ	NO
1	Coppia dei bulloni di fissaggio: 80 Nm		
2	Velocità di sollevamento ≥ 20 mm/s		
3	Livello di rumore sotto carico ≤ 75 dB		
4	Resistenza di messa a terra non superiore a 4Ω		
5	Differenza di altezza delle piattaforme ≤ 5 mm		
6	I fermi meccanici di sicurezza si innestano in modo sincrono quando si solleva con un carico nominale.		
7	Gli interruttori di funzione (Su, Giù) funzionano come "tieni premuto per la funzione".		
8	Funzione dell'interruttore di limite data		
9	Collegamento del cavo di messa a terra		
10	La piattaforma di sollevamento si alza e si abbassa delicatamente		
11	Non ci sono rumori insoliti durante il funzionamento a carico nominale.		
12	Nessuna perdita d'olio sotto carico nominale		
13	Nessuna perdita pneumatica sotto carico nominale		
14	Tutte le viti, i dadi o gli anelli di sicurezza sono fissati saldamente.		
15	Altezza di sollevamento raggiunta		
16	Le istruzioni di sicurezza e la targhetta identificativa sono chiaramente riconoscibili		

9. Istruzioni pe l'uso

9.1. Precauzioni di sicurezza

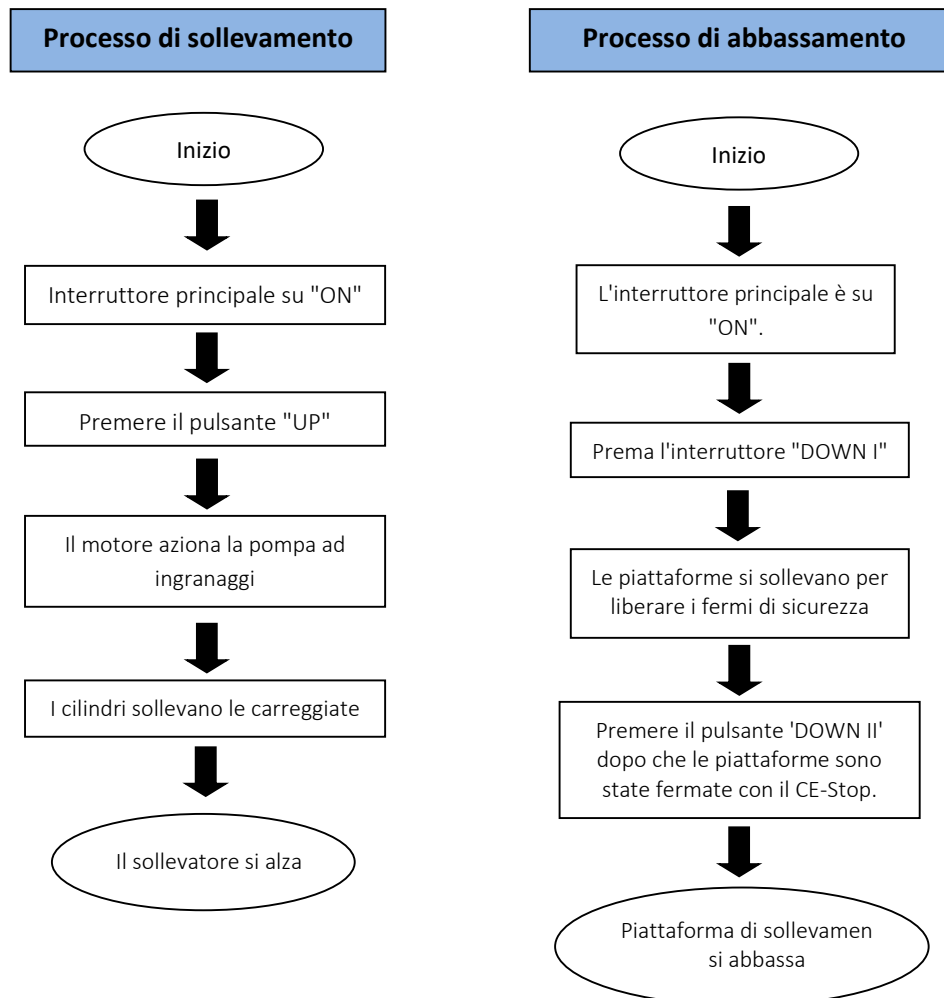
1. Prima di utilizzare il sollevatore, legga e comprenda le istruzioni operative complete.
2. Solo le persone autorizzate possono utilizzare la piattaforma di sollevamento.
3. Non cerchi di sollevare veicoli di lunghezza o larghezza eccessiva.
4. Lo spazio sopra e sotto il veicolo e la piattaforma di sollevamento deve essere libero da ostacoli.
5. Posizioni i gommini nelle posizioni di montaggio raccomandate dal costruttore del veicolo.
6. Controlli il veicolo pick-up stabile dopo l'altezza di sollevamento ridotta per assicurarsi che sia posizionato correttamente e in sicurezza.
7. Il sollevatore e il suo ambiente di lavoro devono essere osservati dall'operatore durante l'intero movimento del sollevatore.
8. Attivare il blocco di sicurezza prima di scendere sotto il veicolo sollevato.
9. Eviti di far oscillare o ondeggiare eccessivamente il veicolo quando viene sollevato.
10. Alle persone è vietato sostare nell'area di movimento durante il sollevamento o l'abbassamento.
11. Non salga sulla piattaforma di sollevamento o sul veicolo quando sono sollevati.

9.2. Descrizione dell'unità di controllo (centralina)



Pos.	Descrizione	Funzione
FA	Segnale di allarme	Avviso acustico durante l'abbassamento
SB1	Interruttore "UP"	Per sollevare la piattaforma di sollevamento
SB4	Interruttore "LOCK"	si abbassa nella chiusura di sicurezza
SB2	Interruttore "DOWN"	Per abbassare il sollevatore
SB3	Interruttore "DOWN 2"	Si abbassa dall'arresto CE
SB	Arresto di emergenza	Arresta il movimento in caso di emergenza
HL	Display operativo	Indica se l'alimentazione è stabilita
QA	Interruttore principale	Alimentazione On/Off
SA1	Leva selettoria	Cambio tra modalità operativa (working) e procedura di livellamento (levelling)
SA2	Leva selettoria	"Cambio tra la piattaforma principale (lift) e il sollevatore per ruote (wheel free jack)."
SA3	Leva selettoria	Disattiva la barriera di luce a infrarossi per il funzionamento del livellamento.

9.3. Diagramma di flusso dell'unità di controllo (centralina)



9.4. Istruzioni per l'uso

Il sollevatore può essere utilizzato solo in posizione statica per sollevare e abbassare i veicoli.

Utilizzi questo sollevatore solo su una superficie stabile e in grado di sopportare il carico.

Non utilizzi il sollevatore su superfici asfaltate.

Per evitare lesioni personali e/o danni alle cose, il sollevatore deve essere utilizzato solo da personale qualificato. Dopo aver letto queste istruzioni, si familiarizzi con i comandi del sollevatore eseguendo alcuni cicli prima di posizionare un veicolo sul sollevatore. Sollevi sempre il veicolo con tutti e quattro gli adattatori. Non sollevi mai solo un'estremità, un angolo o un lato del veicolo.

L'utente non deve aprire la porta dell'armadio di comando. I selettori nell'armadio di comando devono essere impostati su "working" (modalità di lavoro) e "infrared on" (barriera luminosa a infrarossi accesa) prima che il sollevatore venga utilizzato per sollevare veicoli.

9.4.1. Processo di sollevamento

Quando solleva il sollevatore, si assicuri che non ci siano persone o oggetti nell'area di lavoro. Si assicuri che il veicolo non sia troppo pesante nella parte anteriore o posteriore e che il centro di gravità sia centrato al centro del sollevatore.

1. Guidi e parcheggi il veicolo al centro tra due piattaforme. Si assicuri che il veicolo sia posizionato correttamente e che sia assicurato contro il rischio di rotolamento.
2. Imposti l'interruttore opzionale sul pannello di controllo su "lift" (piattaforme principali).
3. Premere il pulsante "UP" sul pannello di controllo per sollevare leggermente il veicolo da terra e verificare nuovamente che il veicolo sia in una posizione sicura.
4. Sollevi il veicolo all'altezza desiderata e prema il pulsante di "I" (abbassandosi nelle sicurezze) per assicurarsi che il blocco di sicurezza meccanico sia inserito e verifichi nuovamente la stabilità prima di eseguire interventi di manutenzione o riparazione.

9.4.2 Abbassare il sollevatore

Quando abbassa la piattaforma di sollevamento, si assicuri che non ci siano persone o oggetti nell'area di lavoro.

1. Prema il pulsante "Giù I" per abbassare il sollevatore. L'ascensore viene prima sollevato automaticamente per sbloccare i blocchi meccanici. L'abbassamento è completato quando la piattaforma si abbassa a una distanza di circa 600 mm dal pavimento.
2. Prema il pulsante "DOWN II" per abbassare ulteriormente le piattaforme. Nel frattempo, il cicalino di allarme suonerà.
3. Rimuova i gommini e gli altri strumenti dopo che il sollevatore è stato completamente abbassato, per garantire un'uscita libera dall'area di sollevamento per il veicolo da spostare.
4. Scendere il veicolo dalla piattaforma di sollevamento.

9.4.3 Sollevare e abbassare il martinetto senza ruote

Sollevare il cric senza ruote

1. Imposti l'interruttore opzionale sul pannello di controllo su "martinetto senza ruote".
2. Posizionare i cuscinetti di gomma sotto i punti di montaggio del veicolo specificati dal produttore. Se è necessario utilizzare le estensioni della piattaforma, prema il pulsante "SU" per sollevare le piattaforme del martinetto senza ruote leggermente al di sopra delle piattaforme della piattaforma principale ed estraiga le estensioni alla lunghezza richiesta.
3. Prema il pulsante "SU" e ricontrolli che i gommini siano direttamente sotto i punti di montaggio del veicolo, se sono molto vicini ai punti di montaggio.
4. Tenga premuto il pulsante "SU" fino a raggiungere l'altezza desiderata. L'altezza completa è di 450 mm sopra la piattaforma della pedana principale.

Abbassare il martinetto senza ruote

Attenzione: se vengono utilizzate le estensioni della piattaforma del "martinetto senza ruote", l'operatore deve ritrarre entrambe le estensioni quando le quattro ruote del veicolo hanno un contatto sufficiente con i sollevatori principali.

1. Porti il selettore sul pannello di controllo su "martinetto senza ruote".
2. Prema il pulsante "GIÙ I" sul pannello di controllo per abbassare.
3. Rimuova i cuscinetti di gomma.

Attenzione: se il sollevatore funziona in modo asincrono con una deviazione di altezza superiore a 60 mm durante il processo di sollevamento o abbassamento, la protezione di sincronizzazione si attiva per arrestare qualsiasi movimento di sollevamento o abbassamento. In questo caso, l'operatore normale deve richiedere l'assistenza professionale del personale di manutenzione per riportare il sollevatore alle normali condizioni operative.

Come si può ripristinare il normale stato operativo?

1. Apra la porta dell'armadio di comando,
2. Posizionare SA3 sullo stato OFF,
3. Prema i pulsanti GIÙ I e poi GIÙ II per abbassare completamente la piattaforma,
4. Livella finché entrambe le piattaforme non sono sincronizzate (veda 8.3, passo 6: Livellamento).
5. Posizionare SA3 sullo stato ON.

SA3: Il controllo è "on" o "off" per il dispositivo di protezione della sincronizzazione.

10. Risoluzione dei problemi

Nota bene: non esiti a contattare il personale esperto di Twin Busch GmbH se non riesce a risolvere un guasto da solo. Saremo lieti di aiutarla a risolvere il problema. In questo caso, la preghiamo di documentare il guasto e di inviarci immagini e una descrizione precisa del guasto, in modo da poter identificare e correggere la causa il più rapidamente possibile.

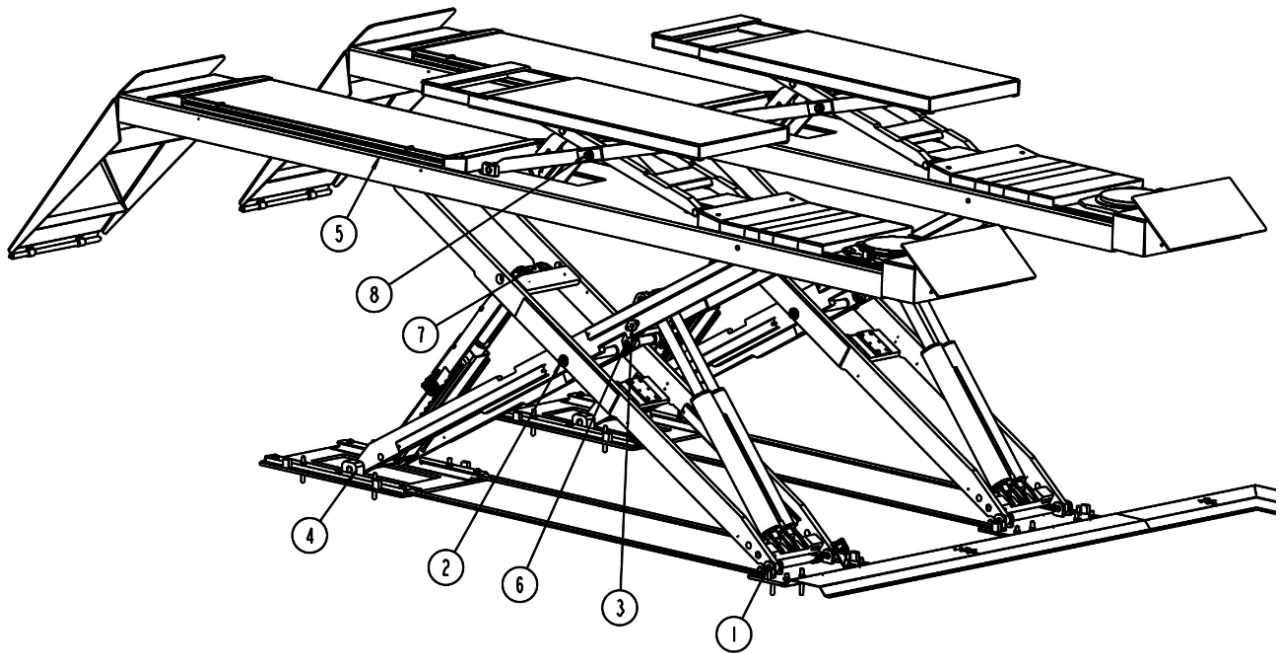
La tabella seguente elenca i possibili errori, la loro causa e la relativa risoluzione dei problemi per una più rapida identificazione e auto-riparazione.

PROBLEMA	CAUSA	SOLUZIONE
Il motore non gira e non si avvia	Collegamento del cavo allentato	Controllare e stabilire una connessione fissa
	Motore bruciato	Scambio
	L'interruttore di limite è danneggiato o il suo cavo di collegamento è allentato.	Regolare o sostituire l'interruttore di limite
Il motore funziona ma non si solleva	Il motore gira nella direzione di rotazione sbagliata	Controllare il collegamento del cavo
	La valvola di troppopieno non è avvitata correttamente o è inceppata.	Pulire o regolare
	Pompa a ingranaggi danneggiata	Scambio
	Livello dell'olio troppo basso	Rabbocco dell'olio
	Il collegamento del tubo flessibile è allentato	Ritiro
	La valvola a farfalla non è avvitata correttamente o è inceppata.	Pulire o regolare
La piattaforma si abbassa lentamente dopo il sollevamento	Un tubo dell'olio ha una perdita	Pulire o sostituire
	Cilindro dell'olio non serrato	Sostituire la guarnizione
	La valvola unidirezionale perde	Pulire o sostituire
	L'elettrovalvola non funziona correttamente	Pulire o sostituire
	Perdite della valvola di spurgo	Controllare e stabilire una connessione fissa
Sollevamento troppo lento	Filtro dell'olio intasato o difettoso	Pulire o sostituire
	Livello dell'olio troppo basso	Rabbocco dell'olio
	La valvola di troppopieno non è nella posizione corretta.	Regolazione
	L'olio idraulico è troppo caldo (oltre 45°C)	Cambiare l'olio
	Guarnizione del cilindro usurata	Sostituire la guarnizione
Abbassamento troppo lento	Valvola dell'acceleratore inceppata	Pulire o sostituire
	Olio idraulico contaminato	Pulire o sostituire
	Valvola di protezione da sovratensione bloccata	Scambio
	Tubo dell'olio bloccato o schiacciato	Pulire o sostituire

11. Manutenzione

Una manutenzione ordinaria semplice ed economica può garantire un funzionamento normale e sicuro del sollevatore. Segua il seguente programma di manutenzione ordinaria in relazione alle effettive condizioni di lavoro e alla frequenza di utilizzo del suo ascensore.

Lubrifici i seguenti componenti e parti mobili con grasso al litio:



No.	Componente	Metodo	Ripetizione
1	Pulsanti di controllo	Verifici se i pulsanti di comando funzionano come "premere e tenere premuto per spostare" e se svolgono la funzione specificata.	Giornaliero
2	Interruttore di limite altezza massima	Prema il pulsante "SU" e verifici che il sollevatore non continui a salire alla massima altezza di sollevamento.	Giornaliero
3	Filtro pneumatico	Controlli il filtro per assicurarsi che non abbia perdite. Controlli e si assicuri che il livello dell'acqua sia inferiore al segno massimo e che il livello dell'olio sia superiore al segno minimo.	Giornaliero
4	Blocco idraulico e valvole	Verifici se le valvole hanno delle perdite. Pulisca o sostituisca la valvola in caso di perdite.	Mensile
5	Tubi e collegamenti dell'olio	Prima di utilizzare il sollevatore, verifici che non ci siano perdite.	Giornaliero
6	Tubi e collegamenti pneumatici	Prima di utilizzare il sollevatore, verifici che non ci siano perdite.	Giornaliero
7	Chiusure di sicurezza	Prema i pulsanti di controllo per verificare se entrambe le chiusure meccaniche possono essere inserite e disinserite contemporaneamente.	Giornaliero
8	Aliante	Applichi del grasso ai binari per garantire un funzionamento regolare. Controlli se i pattini sono usurati. Sostituisca i pattini usurati.	Mensile
9	Terminali nell'unità di controllo	Apra la centralina, controlli i morsetti dei cavi e li stringa se si sono allentati.	Ogni 3 mesi
10	Asse del giunto	Applichi del grasso alle parti mobili	Ogni 3 mesi

No.	Componente	Metodo	Ripetizione
11	Ancoraggio di fissaggio	Verificarsi se la coppia di serraggio è ancora presente. Coppia di serraggio: 80Nm	Ogni 3 mesi
12	Dadi autobloccanti	Verificare se la coppia di serraggio è ancora presente. La coppia deve essere di almeno 330 Nm.	Ogni 3 mesi
13	Staffa di montaggio del martinetto senza ruote	Controlli con una chiave dinamometrica. La coppia deve essere di almeno 55 Nm.	Ogni 3 mesi
14	Sincronizzazione della piattaforma di sollevamento	Controlli la sincronizzazione di entrambe le piattaforme di sollevamento. Si assicuri che entrambe le piattaforme siano sollevate e abbassate in modo sincrono.	Giornaliero
15	Olio idraulico	Cambi l'olio 6 mesi dopo il primo utilizzo e poi una volta all'anno. Controlli l'olio idraulico e lo cambi se l'olio diventa nero o se c'è dello sporco nel serbatoio dell'olio.	Annualmente
16	Piattaforma di sollevamento completa	Faccia funzionare il sollevatore per diversi cicli con e senza carico nominale. Il sollevatore deve muoversi in modo fluido e uniforme, senza rumori insoliti.	Ogni 3 mesi

Protezione a lungo termine per il rivestimento in polvere: misure speciali per prolungare la durata di vita.

Le parti in acciaio sono sottoposte a processi di sabbiatura, sgrassatura e rivestimento in polvere durante la produzione. La corrosione si verifica se il rivestimento in polvere viene danneggiato e non vengono adottate misure di manutenzione adeguate. Soprattutto in inverno, con l'acqua che gocciola o l'acqua salata, la ruggine può formarsi negli angoli, nei bordi e nelle fessure. Sulla superficie stradale, il rivestimento in polvere può essere danneggiato dalla guida ripetuta, permettendo all'umidità di penetrare, come una "scheggia di pietra" sul cofano. Le aree non trattate iniziano ad arrugginire. Anche le guide in plastica inferiori del meccanismo a forbice possono danneggiare il rivestimento in polvere a causa dello sporco o di oggetti estranei.

Come misura precauzionale, raccomandiamo l'uso di olio penetrante o di cera per cavità nelle aree inferiori del meccanismo a forbice e di Polytrol sulle carreggiate come ulteriore protezione dalla corrosione.

In caso di formazione di ruggine, le aree interessate devono essere depolverate su un'ampia superficie e trattate con Brunox o un prodotto simile. La vernice può poi essere riparata nel colore appropriato (blu = RAL 5015, grigio = RAL 7000, semilucido) utilizzando un rullo e l'indurente appropriato (indurente a pennello) per la vernice 2K.

12. Comportamento in caso di malfunzionamento

Se il sollevatore non funziona, la causa potrebbe essere un semplice guasto. Utilizzi il seguente elenco per la risoluzione dei problemi *).

Se la causa del guasto non è elencata o non può essere individuata, contatti il team esperto di Twin Busch GmbH.

Non cerchi mai di effettuare le riparazioni da solo, soprattutto sui dispositivi di sicurezza o sui componenti del sistema elettrico.

*) I punti dipendono dal design e dal tipo di ascensore.



I lavori sugli impianti elettrici possono essere eseguiti solo da elettricisti qualificati!

Problema: L'ascensore non può essere né sollevato né abbassato.

Possibili cause

Non c'è alimentazione disponibile.

Alimentazione elettrica interrotta.

L'interruttore principale non è acceso o è difettoso.

L'arresto di emergenza è premuto o è difettoso.

Il fusibile nel collegamento di alimentazione è scattato o è difettoso.


Il fusibile nella scatola degli interruttori è scattato o è difettoso.

Rimedio

Controllare l'alimentazione elettrica.

Controllare la linea di alimentazione.

Controlli l'interruttore principale. 

Sbloccare l'arresto di emergenza, controllare. 

Controlli il fusibile.

Controlli il fusibile.

Problema: La piattaforma di sollevamento non può essere sollevata.

Possibili cause

Per la corrente trifase: manca una fase.

Con corrente trifase: senso di rotazione del motore invertito.


Pompa dell'olio difettosa.

Il motore è difettoso.

Sovraccarico.

Rimedio

Controllare l'alimentazione. 

Controllare il senso di rotazione, scambiando la fase se necessario. 

Informare l'assistenza Twin Busch.

Informare l'assistenza Twin Busch.

La valvola di sovraccarico si è aperta, ridurre il carico.

Problema: L'ascensore non può essere abbassato.

Possibili cause

La piattaforma di sollevamento è posizionata nei fermi di sicurezza.

Il sollevatore si è scontrato con l'interruttore di fine corsa.

Il motore è difettoso.

Il sollevatore è stato bloccato durante l'abbassamento.

Rimedio

Sollevare leggermente la piattaforma, tirare i fermi, abbassarla.

Se necessario, rilasciare l'interruttore di finecorsa, sollevare di 1 cm e abbassare.

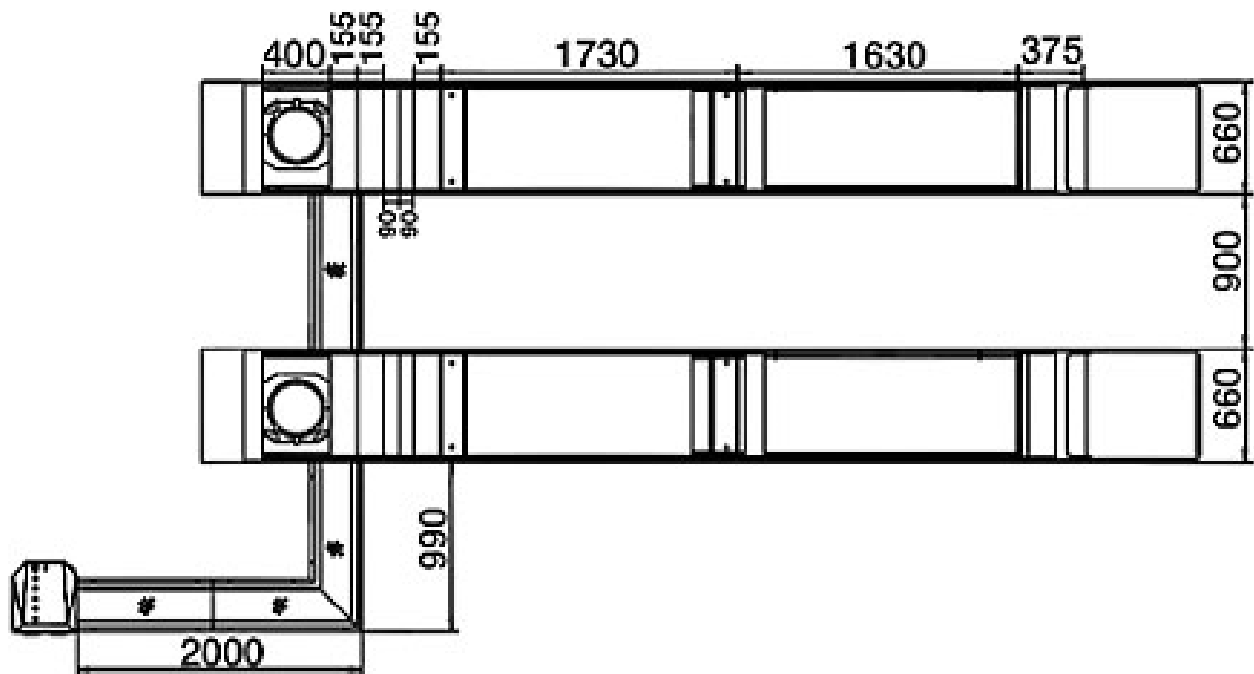
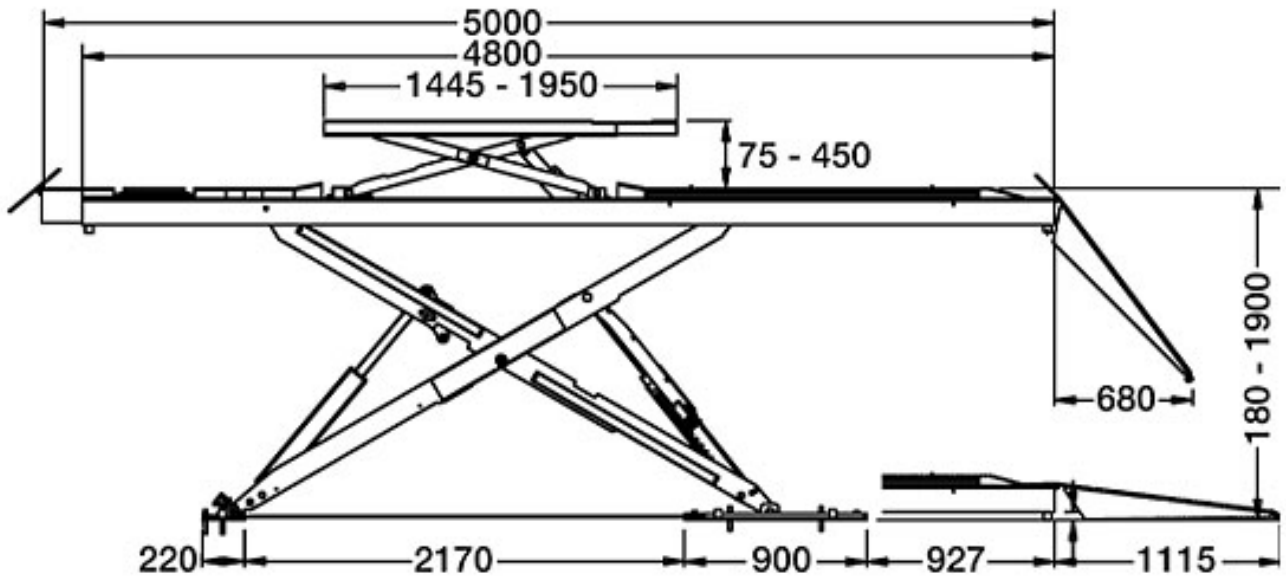
Apra il fermo di sicurezza e sollevi il sollevatore abbassamento di emergenza.

Sollevi di nuovo leggermente il sollevatore e rimuova l'ostacolo.

13. Appendice**13.1. Elenco degli imballaggi**

No.	Nome	Specifiche	Quantità
1	Piattaforma di sollevamento preassemblata	6604V2	2
2	Ancoraggio di fissaggio	M16*120	16
3	Unità di controllo	3,5 kW	1
4	Rampe di accesso	6604V2-A9	2
5	Piastra di copertura A (L=2200mm)	6604V2-A13	1
6	Piastra di copertura B (L=1000mm)	6604V2-A14	1
7	Piastra di copertura C (L=1000mm)	6604V2-A15	1
8	Piastra di copertura D (L=1000mm)	6604V2-A16	1
9	Vite a brugola con esagono incassato	ST4.8*35	20
10	Tasselli di plastica	M10*40	20
11	Vite a testa cilindrica con esagono incassato	M6*12	4
12	Madre	M6	4
13	Lavatrice	M6	4

13.2 Dimensioni dell'ascensore



13.3 Requisiti della fondazione

Deve esserci una distanza di almeno 1 metro tra la piattaforma di sollevamento e gli elementi fissi (ad esempio una parete) in tutte le posizioni di sollevamento. Deve esserci spazio sufficiente per l'ingresso e l'uscita dei veicoli.

Fondazione in calcestruzzo C20/25 con uno spessore minimo di 150 mm.

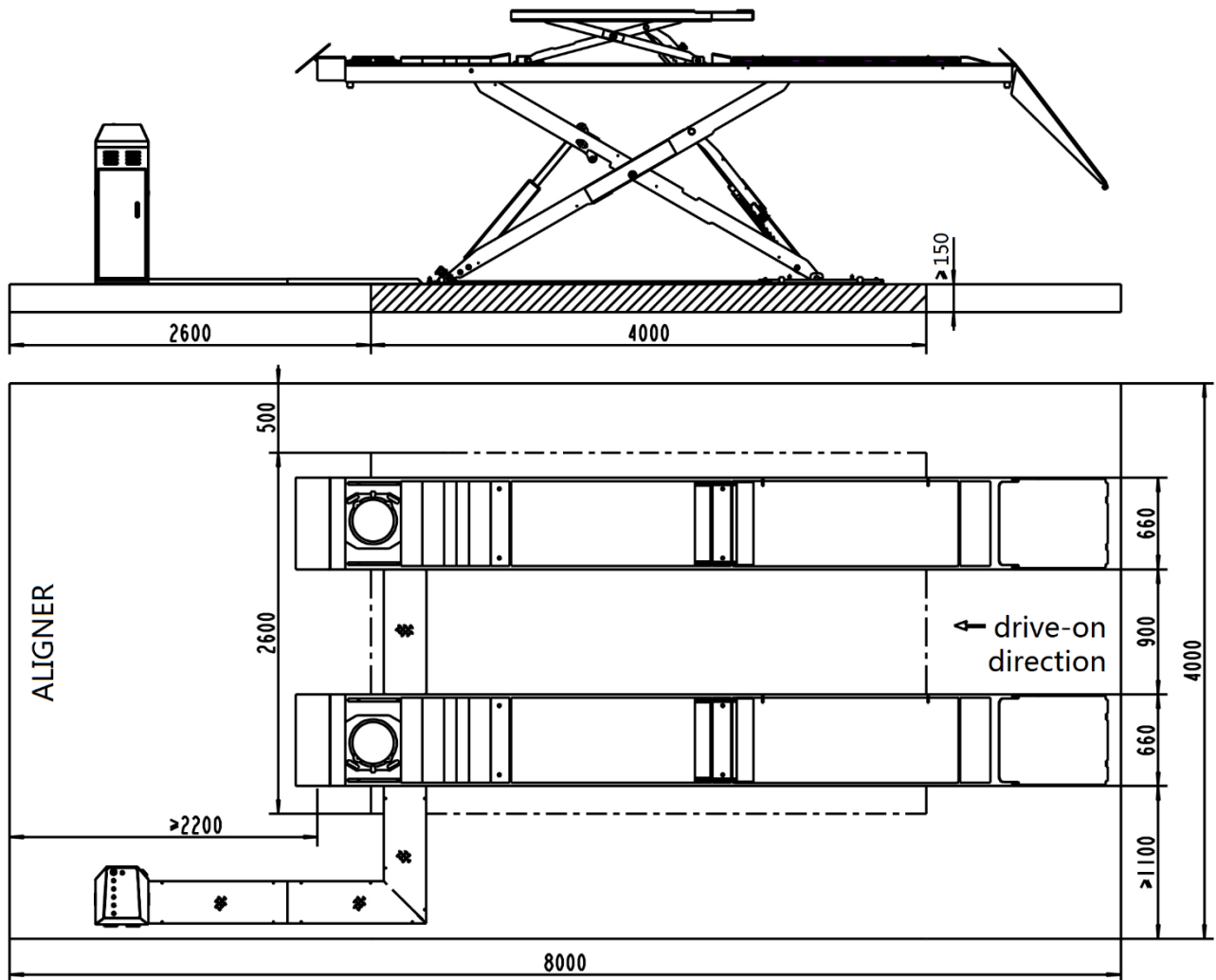
Superficie: orizzontale e uniforme (pendenza massima dello 0,5 %).

Ferro angolare L40 incassato intorno alla fossa per la bordatura. (Per l'installazione sotto il pavimento)

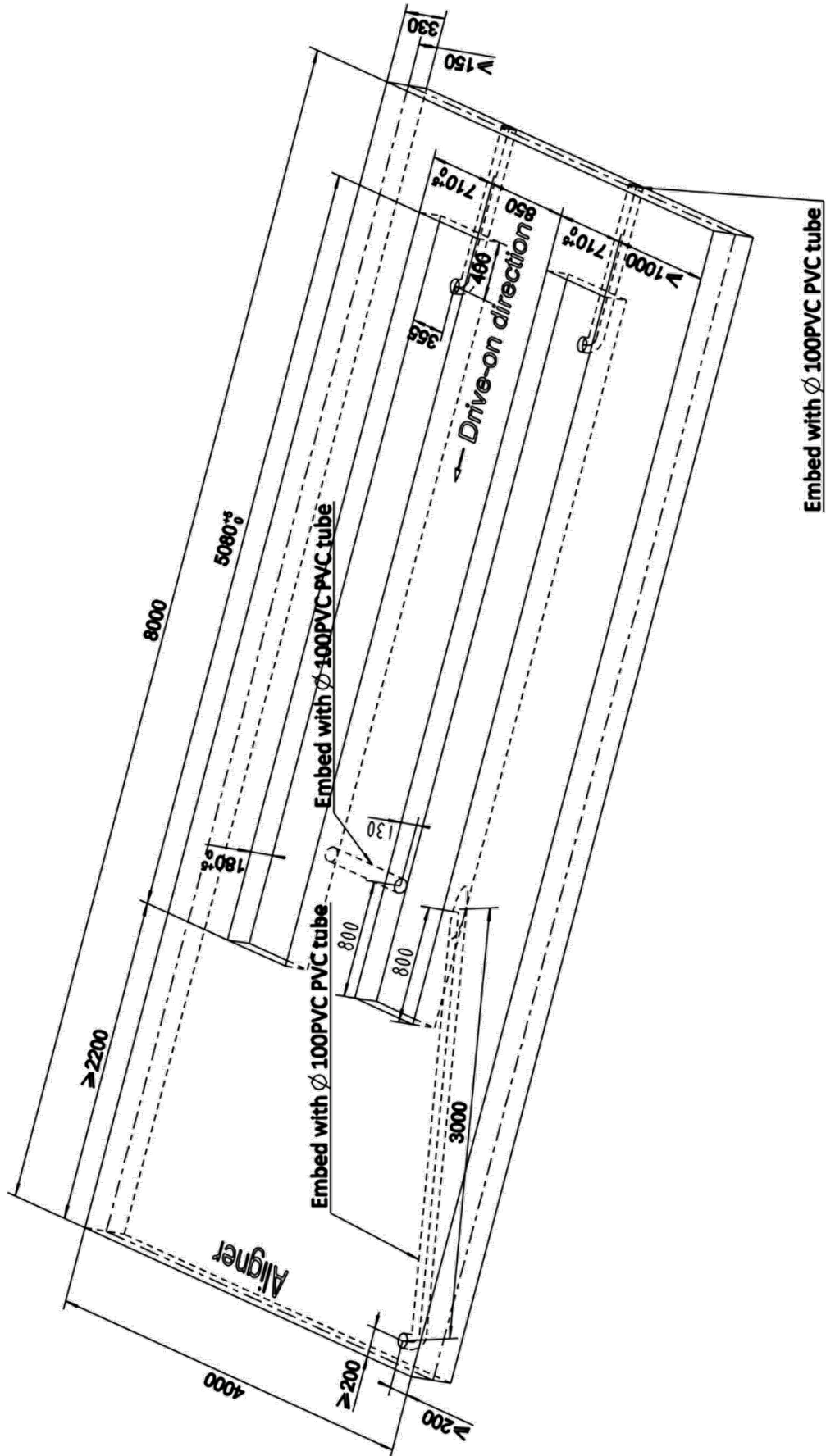
I pavimenti in calcestruzzo appena versati devono essere stagionati per almeno 28 giorni.

Se non sono disponibili tubi di drenaggio, è necessario prevedere un pozzo di raccolta dell'acqua. (VALIDO SOLO PER L'INSTALLAZIONE SOTTO IL PAVIMENTO)

Pianta del pavimento per l'installazione fuori terra

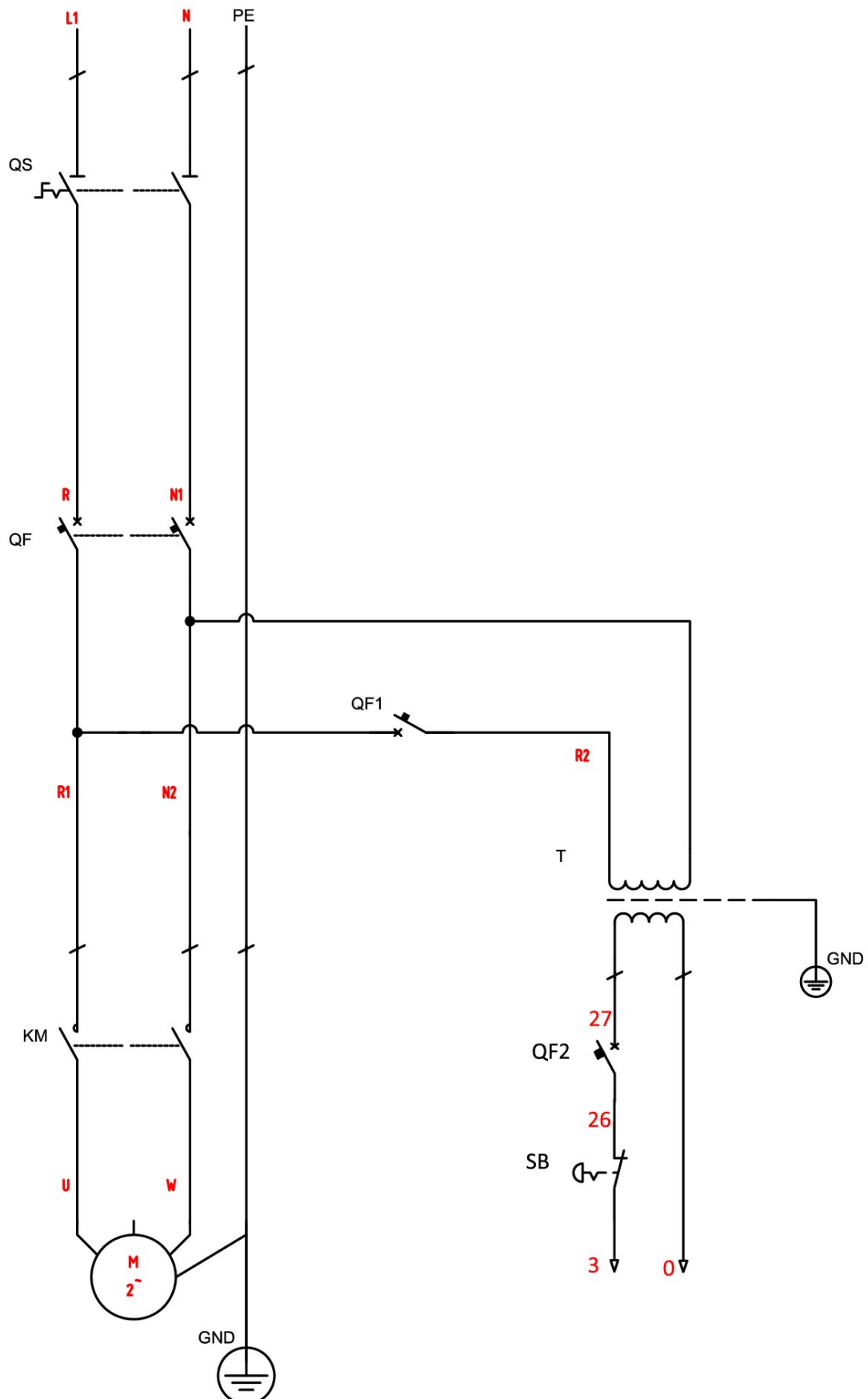


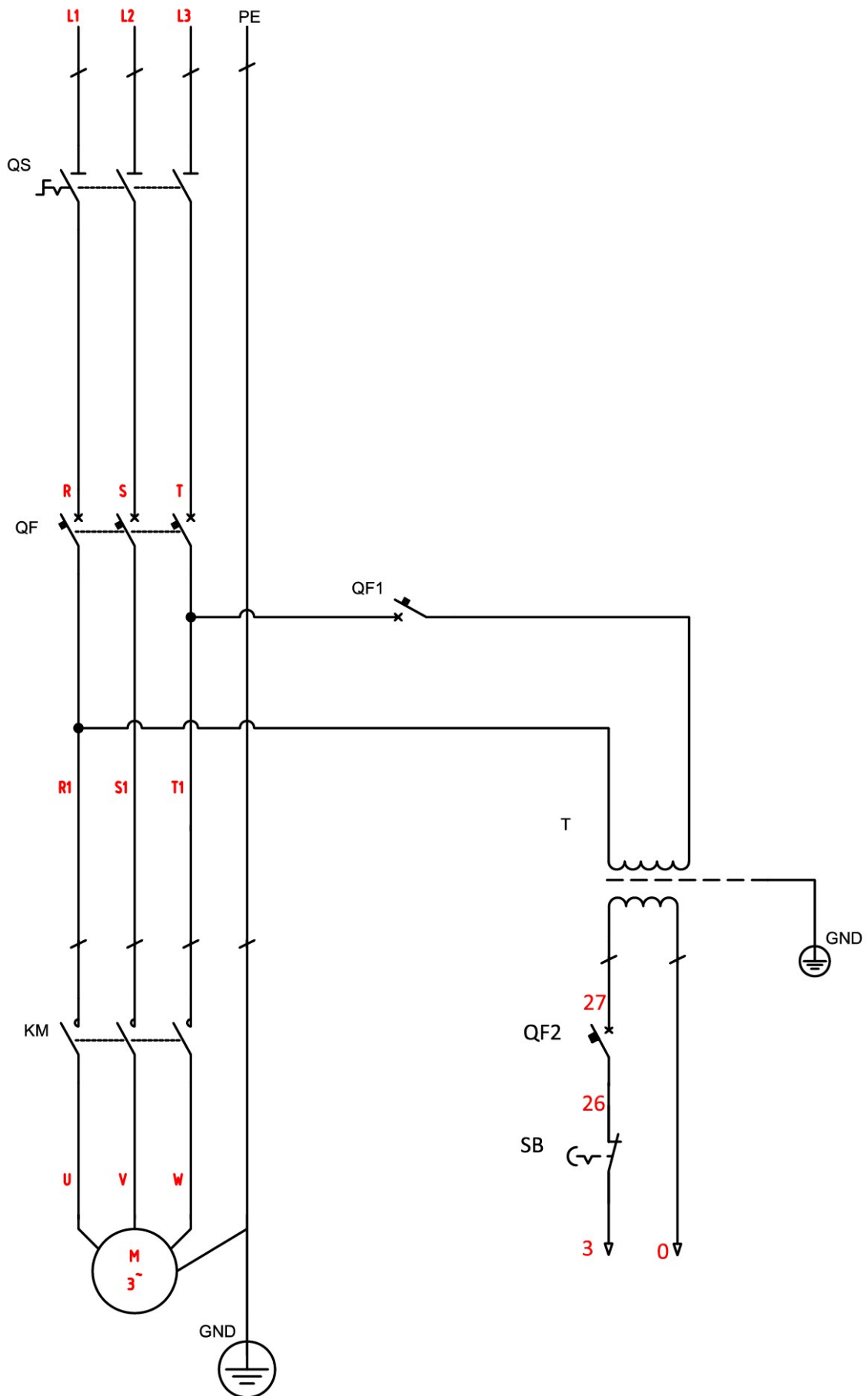
Pianta del pavimento per il montaggio sottopavimento

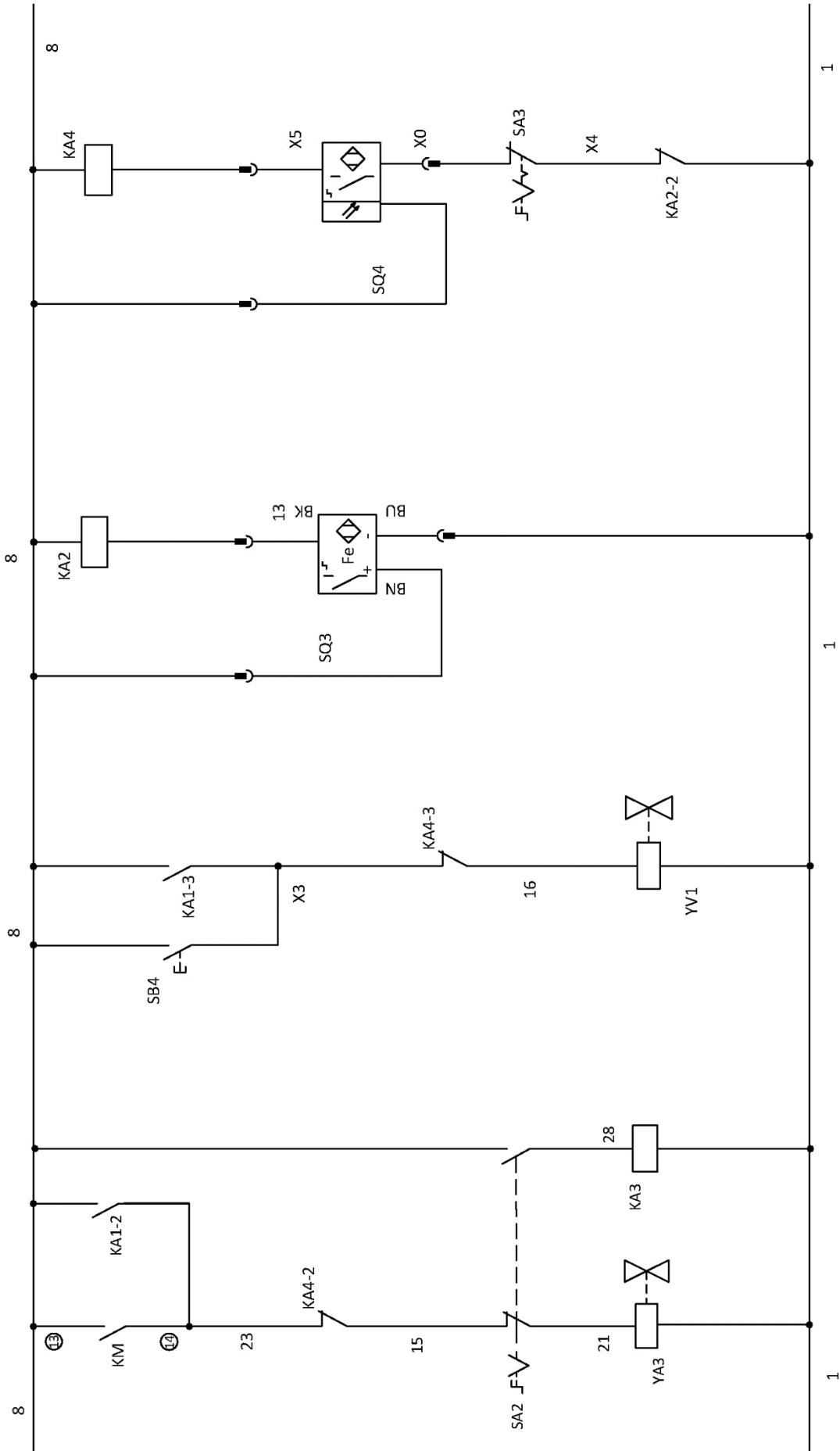


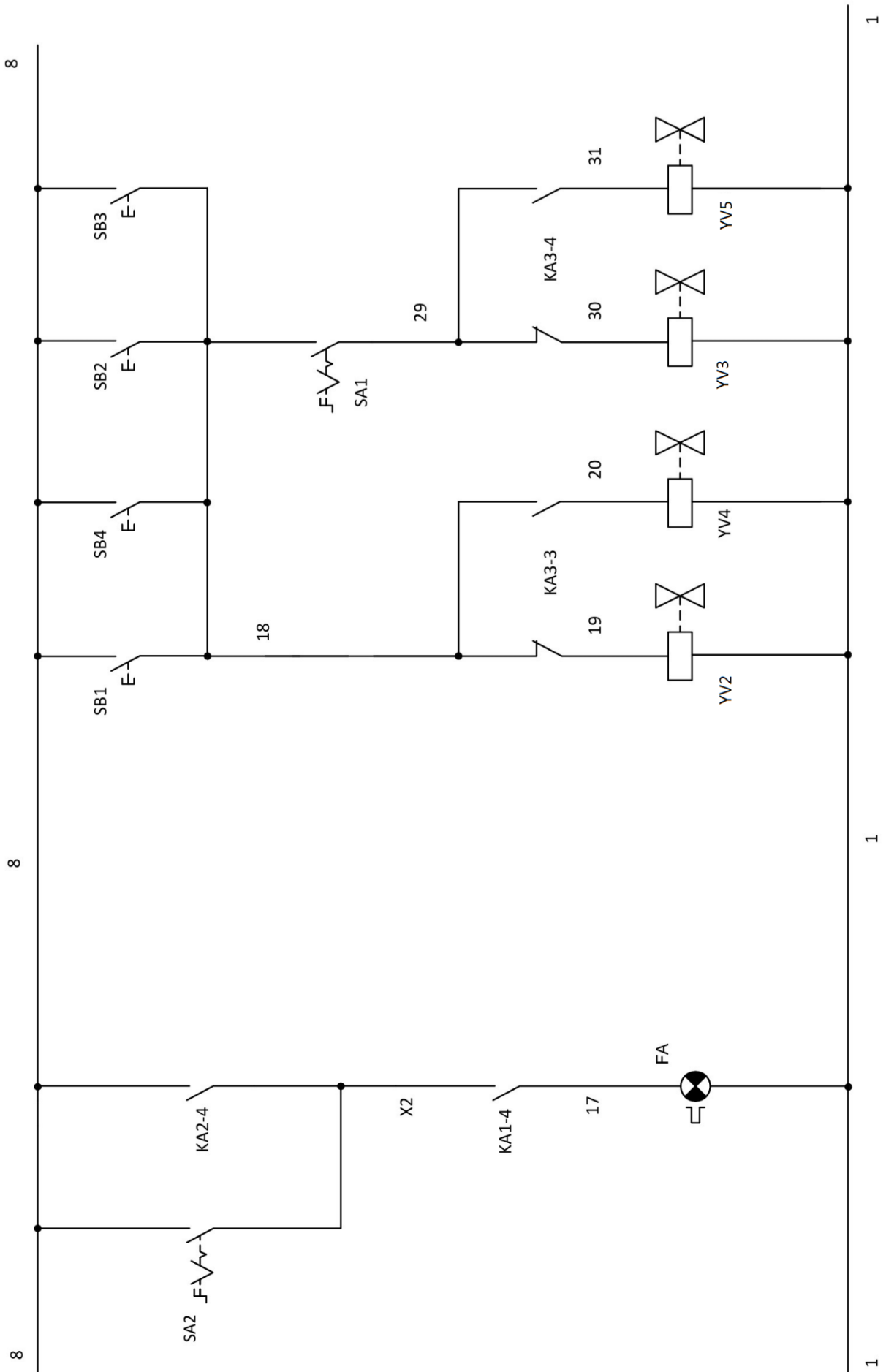
13.4 Schema del circuito elettrico e lista dei componenti

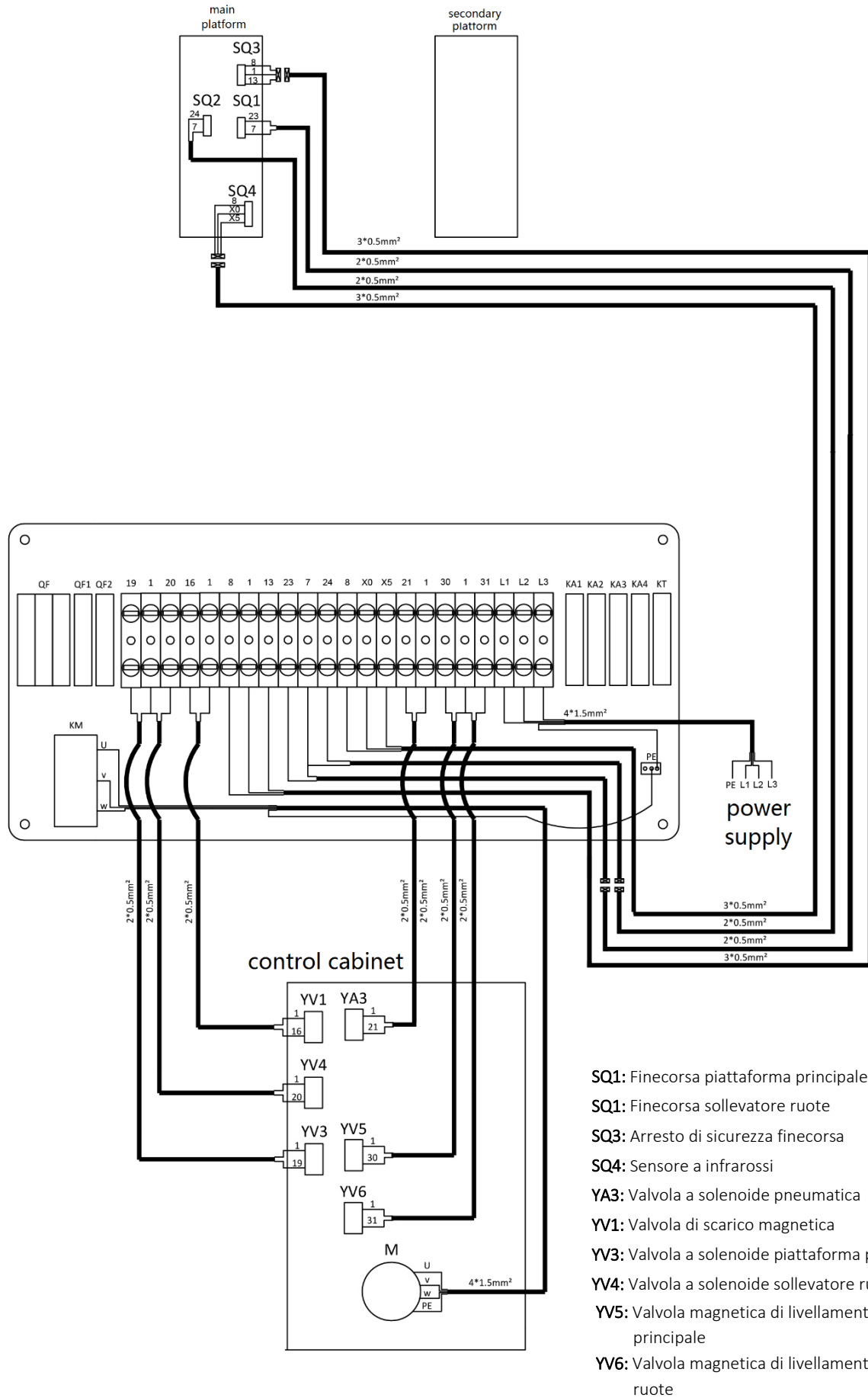
(Nota: Per i requisiti di tensione specifici, la tensione effettiva del suo ascensore può variare in base al diagramma sottostante).







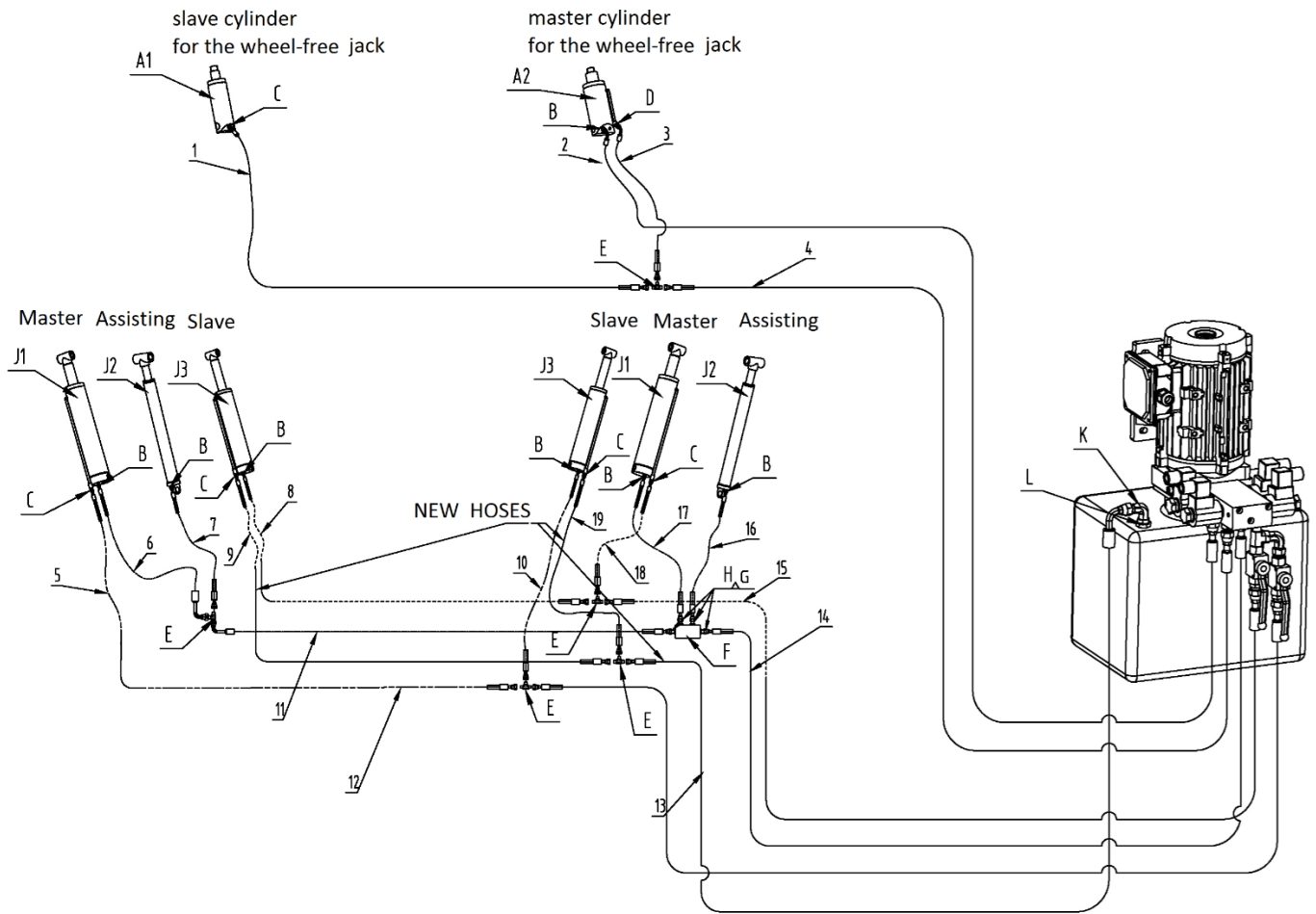




POS.	Codice	Descrizione	Quantità
T	320101128	Trasformatore (380V/400V/415V)	1
M	320203104	Motore (400V/3.5KW -3PH-50HZ-2P)	1
SQ1	320301003	Interruttore di limite (nessun interruttore per la versione con cilindri autosfiato)	1
QF	320801001	Interruttore automatico (3,5kW-3Ph)	1
QF1	320803001	Interruttore automatico	1
QF2	320803005	Interruttore automatico	1
KM	320901011	Contattore CA (3,5kW-3Ph/doppio)	1
SQ1	320301003	Interruttore di limite	1
SQ2	320301011	Interruttore di limite	1
SQ3	320302002	Interruttore di prossimità	1
SQ4	320306025	Interruttore fotoelettrico	1
SA1	320303018	Interruttore di selezione	1
SA2, SA3	320303019	Interruttore di selezione	2
QA	320304001	Interruttore di alimentazione	1
SB3, SB4	320401038	Pulsante	2
SB1, SB2	320401044	Pulsante	2
SB	320402002	Arresto di emergenza	1
KA2;KA3;KA4	320601001	Relè	3
KA1	320601002	Relè	1
	320601011	Porta relè	4
	320601018	Fissatore di piedini per relè	8
KT	320602009	Relè orario integrato	1
C	321001004	Condensatore	1
VD	321002001	Raddrizzatore a ponte	1
HL	321201001	Indicatore di alimentazione	1
FA	321202001	Cicalino di allarme	1

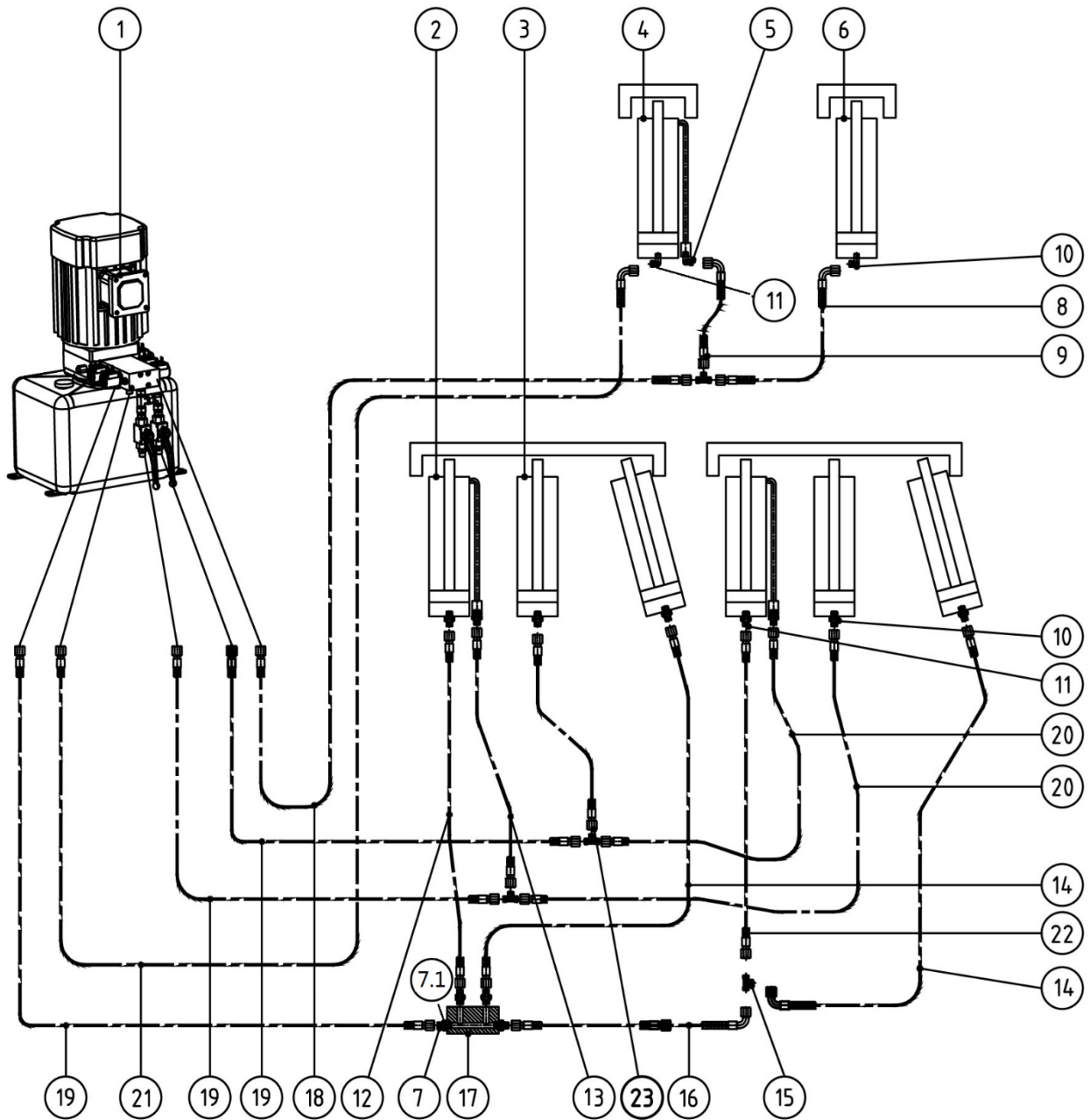
NOTA: Il trasformatore è diverso per le diverse tensioni di alimentazione. Si rivolga al nostro servizio clienti per ordinare i pezzi di ricambio.

13.5 Schema idraulico e lista delle parti



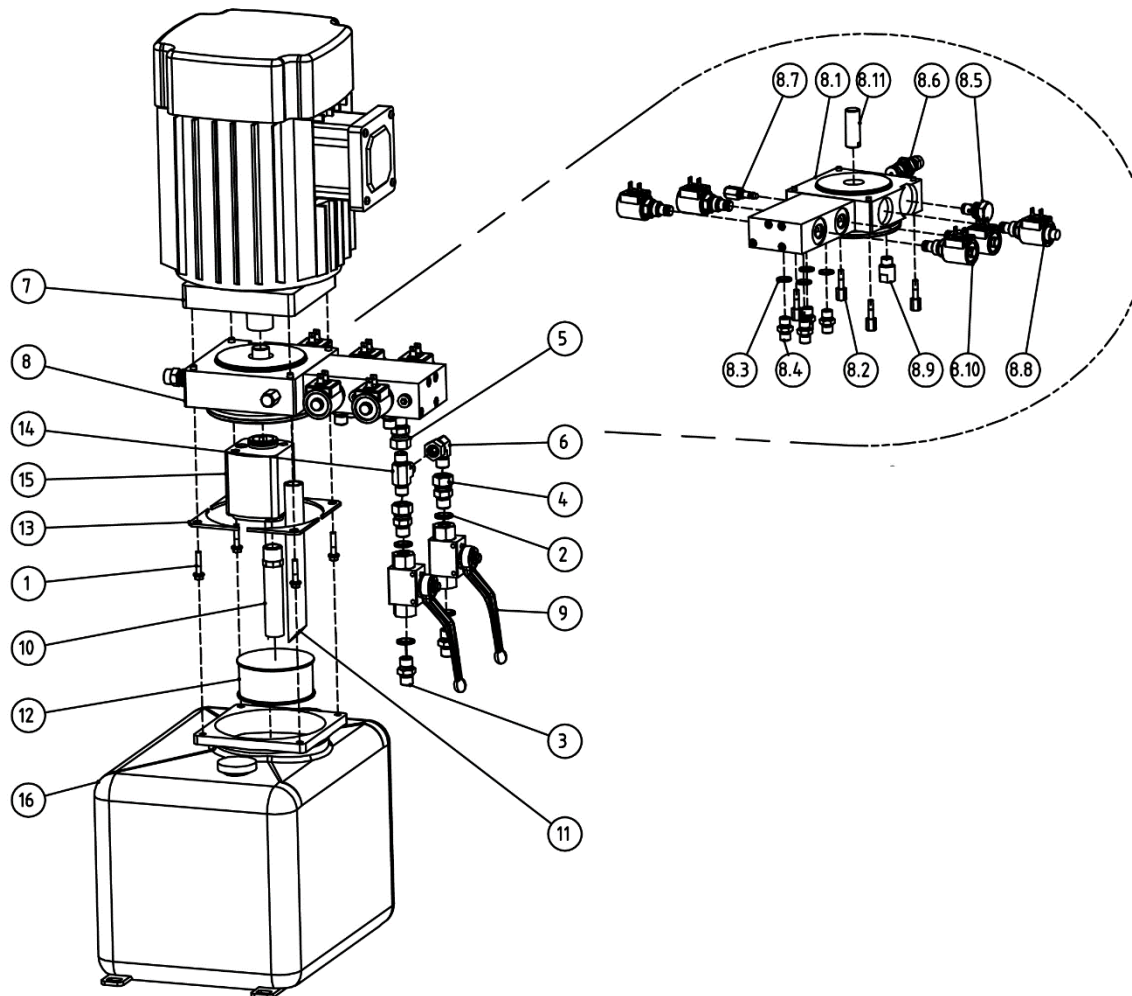
Pos.	Codice	Descrizione	Specifiche	Quantità
A1	615025014	Cilindro slave	6604B-A12-B1	1
A2	615025012	Cilindro maestro	6604B-A11-B1	1
B	615019006	Valvola restrittiva diritta	6501-A4-B15	7
C	615019005	Connettore del tubo B	6501-A4-B16	5
D	410210011	Connettore ad angolo retto	6603B-A9-B4	1
E	410210181	Connettore a 3 vie	6603B-A9-B7	5
F	410250271	Connettore a 4 vie	6604B-A29	1
G	207103025	Rondella composita	13_7X20X1_5	4
H	310101010	Connettore dritto	G1/4---G1/4	4
J1	625000011	Cilindro maestro	YG90/102-50-625	2
J2	625000025	Cilindro di assistenza	YG75-85-45-595	2
J3	625000012	Cilindro slave	YG75/85-45-625	2
K	310102035	Connettore ad angolo retto regolabile	EW-G1/4SR-G1/4 I60	1
L	310101079	Connettore di trasferimento	M20*2-G1/4	1
1	624001817	Tubo dell'olio RIAT	L=6650mm	1
2	624001820	Tubo dell'olio RIAT	L=9200mm	1
3	624001818	Tubo dell'olio RIAT	L=5400mm	1

Pos.	Codice	Descrizione	Specifiche	Quantità
4	624001819	Tubo dell'olio RIAT	L=4270mm	1
5	624001281	Tubo dell'olio	L=2250 mm	1
6	624002105	Tubo dell'olio	L=530 mm	1
7	624001260	Tubo dell'olio	L=3800 mm	1
8	624001281	Tubo dell'olio	L=2250 mm	1
9	624008216	Tubo dell'olio	L=2200mm	1
10	624001845	Tubo dell'olio	L=570 mm	1
11	624001815	Tubo dell'olio	L=1700 mm	1
12	624001248	Tubo dell'olio	L=3700mm	1
13	624008217	Tubo dell'olio	L=4100mm	1
14	624001248	Tubo dell'olio	L=3700mm	1
15	624001248	Tubo dell'olio	L=3700mm	1
16	624001260	Tubo dell'olio	L=3800 mm	1
17	624001045	Tubo dell'olio	L=530 mm	1
18	624001846	Tubo dell'olio	L=600 mm	1
19	624008208	Tubo dell'olio	L=550 mm	1



POS.	Codice	Descrizione	Specifiche	Quantità
1	610025642	Unità di potenza	400V-3Ph-50HZ-3.5KW	1
2	615025004B	Cilindro principale dell'ascensore principale	6604B-A4-B1	2
3	615025017B	Cilindro secondario dell'ascensore principale	6604B-A4-B2	4
4	615025012	Cilindro principale dell'ascensore secondario	6604B-A11-B1	1
5	410210011	Connettore ad angolo retto	6603B-A9-B4 (NPT-1/4)	1
6	615025014	Cilindro secondario dell'ascensore secondario	6604B-A12-B1	1
7	310101010	Connettore ad angolo retto	6603B-A9-B4 (NPT-1/4)	4
7.1	207103019	Rondella composita	M14	4
8	624001817	Tubo dell'olio in gomma	L=6650	1
9	624001818	Tubo dell'olio in gomma	L=5400	1
10	615019005	Connettore del tubo B	6501-A4-B16	7

POS.	Codice	Descrizione	Specifiche	Quantità
11	615019006	Connettore dritto con valvola a farfalla	6501-A4-B15	3
12	624001045	Tubo dell'olio in gomma	L=530	1
13	624001845	Tubo dell'olio in gomma	L=570	1
14	624001260	Tubo dell'olio in gomma	L=3800	2
15	410210181	Connettore a tre vie	6603B-A9-B7	4
16	624001815	Tubo dell'olio in gomma	L=1700	1
17	410250271	Connettore a quattro vie	6604B-A29	1
18	624001819	Tubo dell'olio in gomma	L=4270	1
19	624001248	Tubo dell'olio in gomma	L=3700	3
20	624001281	Tubo dell'olio in gomma	L=2250	2
21	624001820	Tubo dell'olio in gomma	L=9200	1
22	624002105	Tubo dell'olio in gomma	L=530	1
23	624001846	Tubo dell'olio in gomma	L=600	1



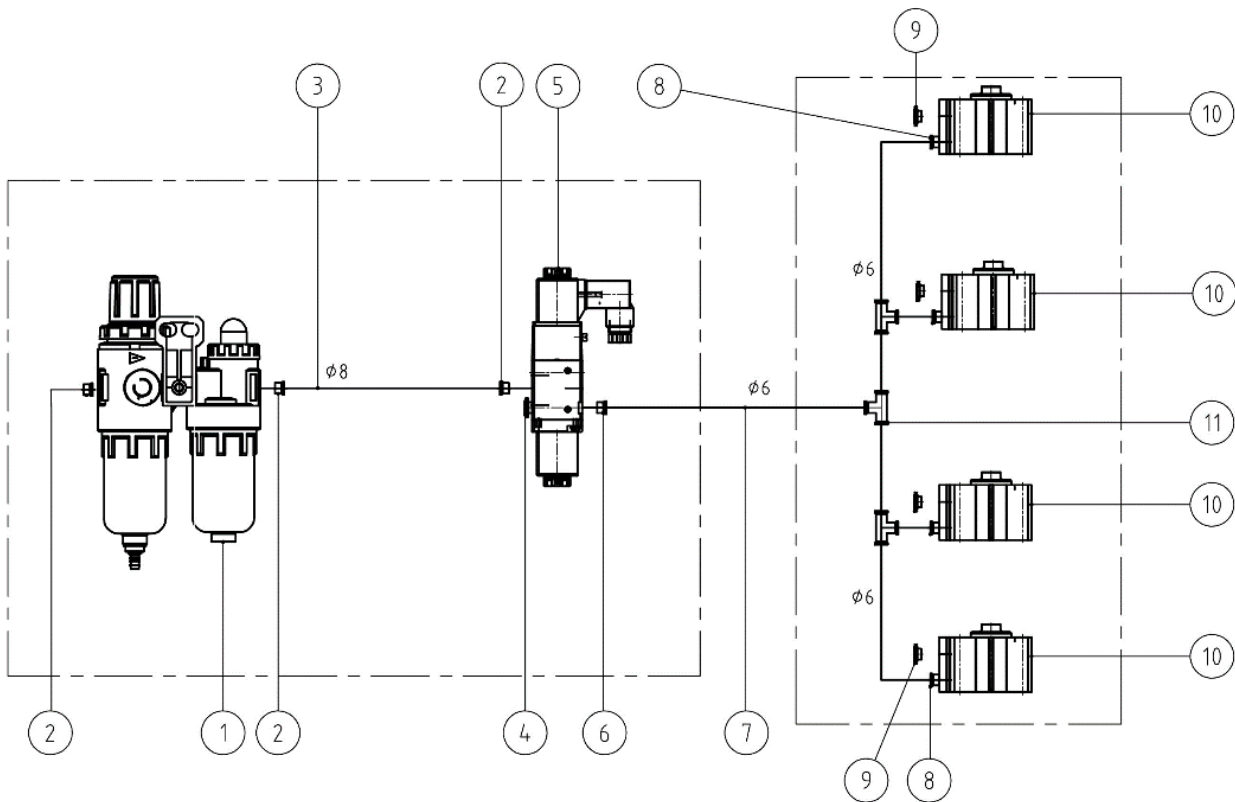
POS.	Codice	Descrizione	Specifiche	Quantità
1	201103001	Vite della flangia He	M5*25	4
2	207103025	Rondella composita	G1/4	4
3	310101010	Connettore dritto	G1/4-G1/4	2
4	310101042	Connettore dritto regolabile	6604-BJMSC-G1/4	2
5	310101044	Connettore dritto regolabile	6604-BJMSC-M1415-G1/4	1
6	310102035	Connettore ad angolo retto regolabile	EW-G1/4SR-G1/4 I60	1
7	320203104	Motore IE2	400V/3.5KW -3PH-50HZ-2P	1
8	330101044	Blocco idraulico composito	6603GN-E	1
8.1	-	Blocco idraulico	YF-8	1
8.2	202109064	Vite a testa cilindrica con esagono incassato	M6*30,	4
8.3	207103025	Rondella composita	G1/4	4
8.4	310101010	Connettore dritto	M1415-G1/4	4
8.5	330302001	Valvola a una via	DYF-C	1
8.6	330304001	Valvola di sovrafflusso	EYF-C	1
8.7	330305002	Valvola dell'acceleratore	JYF-TJLD-C	1
8.8	330308006	Valvola di scarico a solenoide	DHF06-220H/DC24	1
8.9	330308008	Valvola di livellamento	HZYF-C1	1
8.1	330308008	Valvola di livellamento	DHF06-228H/DC24	4

POS.	Codice	Descrizione	Specifiche	Quantità
8.11	330404001	Accoppiamento	YL-A	1
9	330307001	Valvola a sfera a due vie	GE2G1/4111AB	2
10	330401001	Tubo di aspirazione dell'olio	YX-BL-170	1
11	330402001	Tubo posteriore dell'olio	YH-D	1
12	330403001	Filtro di aspirazione dell'olio	YG-C	1
13	410010091	Piastra rinforzata	6254E-A4-B12	4
14	410210181	Connettore a tre vie	6603B-A9-B7	1
15	330201014G	Pompa a ingranaggi	CBK-F242-G	1
16	330405017B	Serbatoio dell'olio	6503-A13	1

13.6 Anelli di tenuta

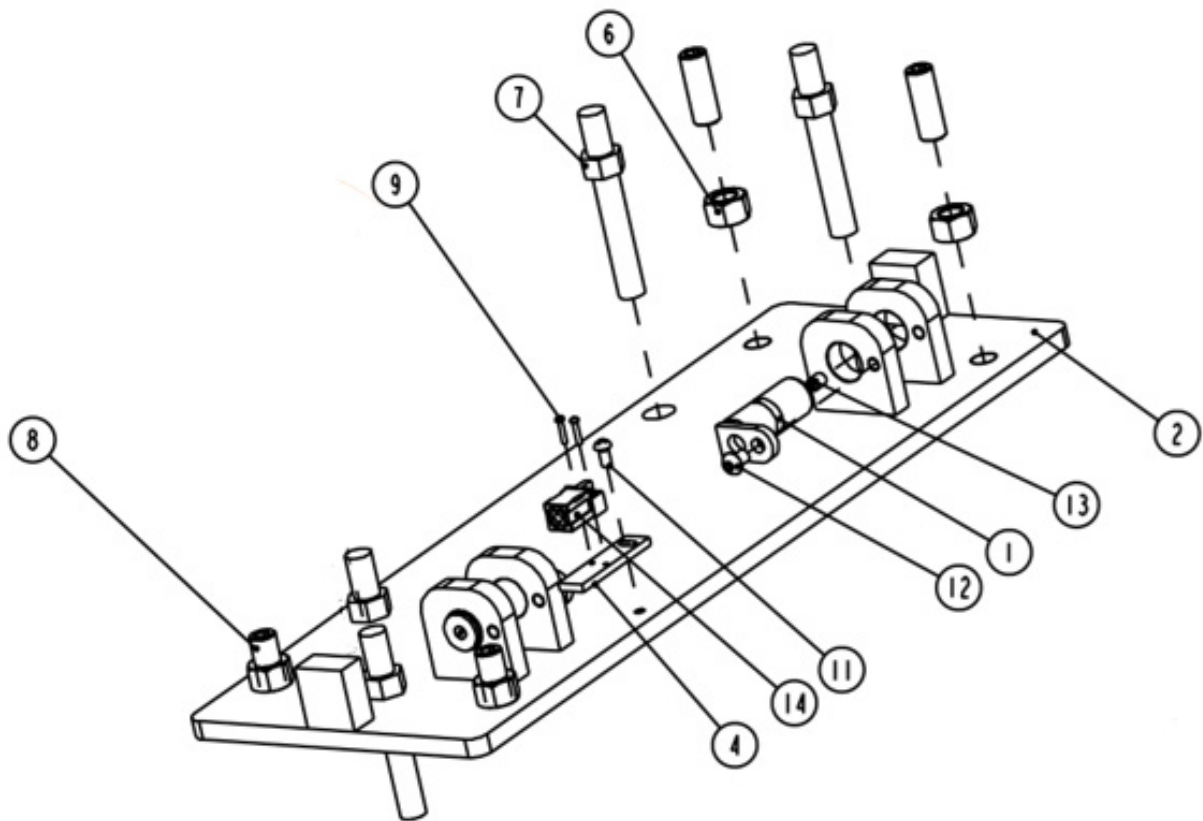
Codice del cilindro	Nome del cilindro	Codice dell'anello di tenuta	Descrizioni	Specifiche	Quantità
625000011	Cilindro maestro del sollevatore principale	207101159	Anello di tenuta del pistone	90*74.5*6.3	1
		207106108	Anello di supporto	85*90*9.7	2
		207101169	Anello O	82.5*3.55	1
		207107038	Anello di arresto	85.6*91*1.25	1
		207107039	Anello di tenuta	50*60*7	1
		207106089	Anello di supporto	50*55*9.7	2
		207105046	Anello antipolvere	50*58*6	1
625000012	Cilindro slave del sollevatore principale	207101163	Anello di tenuta del pistone	75*59.5*6.3	1
		207106109	Anello di supporto	70*75*9.7	2
		207101170	Anello O JISB2401	69.4*3.1	1
		207107031	Anello di tenuta	45*55*7	1
		207106102	Anello di supporto	45*50*9.7	2
		207105042	Anello antipolvere	DH45*53*6	1
625000025	Cilindro di assistenza dell'ascensore principale	207104010	Anello di tenuta di tipo U	75*67*6.3	1
		207107040	Anello di arresto	67*75*2	1
		207106109	Anello di supporto	70*75*9.7	1
		207105050	Anello di raccolta dello sporco	75*67*6.2	1
		207101170	Anello O JISB2401	69.4*3.1	1
		207106102	Anello di supporto	45*50*9.7	2
		207105042	anello antipolvere	DH45*53*6	1
615025012	Cilindro maestro del martinetto senza ruote	207103033	Anello di tenuta di tipo Y	B7-100*85*9	2
		207103023	Anello di tenuta di tipo Y	BS60*70*6	2
		207105009	Anello di tenuta antipolvere	DHS60 (60*68*6)	1
615025014	Cilindro slave del martinetto senza ruota	207102008	Anello di tenuta di tipo Y	B7-80*65*9	1
		207105008	Anello di tenuta antipolvere	DHS45 (45*53*6)	1

13.7 Diagramma pneumatico e lista delle parti

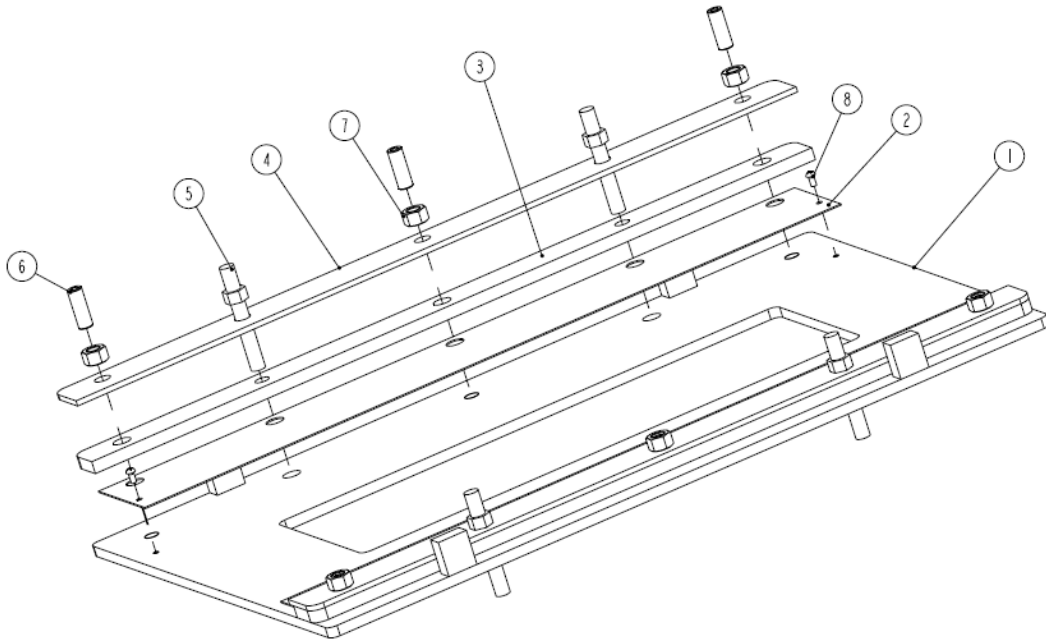


POS.	Codice	Descrizione	Specifiche	Quantità
1	321004006	Combinazione di filtri aria AFC	AFC2000	1
2	310102015	Connettore del tubo dell'aria a curvatura rapida	KLL8-02	3
3	123010101	Tubo dell'aria	D=6	1
4	310201002	Silenziatore	SLM02 R1/4 (M12)	1
5	310401001	Elettrovalvola pneumatica	3V210-08DC24V	1
6	310101015	Connettore rapido diritto del tubo dell'aria	KLC8-02	1
7	123010101	Tubo dell'aria	D=6 200	1
8	310101024	Connettore rapido diritto del tubo dell'aria	KLC6-01	4
9	310201003	Silenziatore	SLM01 R1/8 (M8)	4
10	310501005	Cilindro pneumatico	CQ2B32*30	4
11	310103005	Connettore rapido a tre vie per il tubo dell'aria	KLE-6	3

13.8 Viste esplose ed elenco delle parti

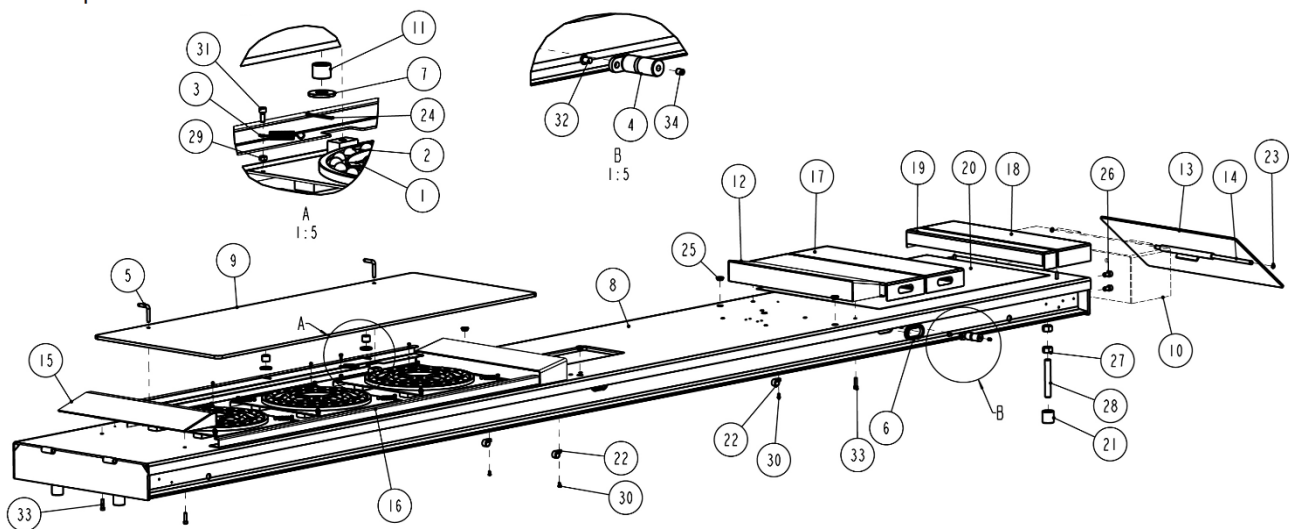


POS.	Codice	Descrizione	Specifiche	Quantità
1	612019504	Albero del supporto	65012-A1-B5	2
2	614025056	Base A	6604V2-A1-B1	1
4	410250013	Piastra per il fincorsa di discesa	6604V2-A1-B3	1
6	203101009	Dado esagonale M16	M16-GB6170	4
7	201201005	Bullone di espansione	M16X120	4
8	202205002	Vite autofilettante a testa piatta con esagono incassato	M16X50-GB77	4
9	202101002	Vite a testa cilindrica con intaglio a croce	M3X15-GB818	2
11	202109027	Vite a testa cilindrica con esagono incassato	M8X12_GB70_1	1
12	202110004	Vite a testa cilindrica con esagono incassato	M8X12_GB70_2	2
13	208106002	Tazza per olio pressato M8	M8YP_GB7940_4	2
14	320302002	Interruttore di prossimità	PL-05P	1

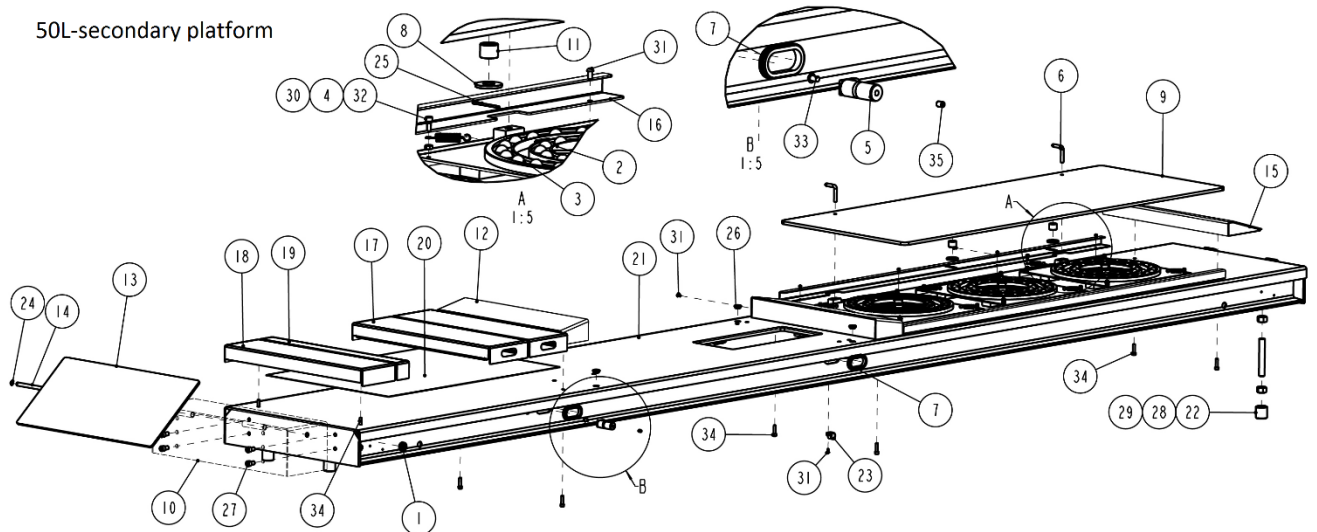


POS.	Codice	Descrizione	Specifiche	Quantità
1	614025058	Telaio di base grande	6604V2-A2-B1	1
2	410253550	Piastra per cursore	6604V2-A2-B2	2
3	410253683B	Piastra di pressione per la Base B	6604V2-A2-B3	2
4	410255153	Piastra antirollio per la Base B	6604V2-A2-B4	2
5	201201005	Bullone di espansione	M16X120	4
6	202205002	Vite autofilettante a testa piatta con esagono incassato	M16X50-GB77	6
7	203101009	Dado esagonale	M16_GB6170	6
8	202101029	Vite a testa cilindrica con intaglio a croce	M6X12-GB818	4

50L-main platform

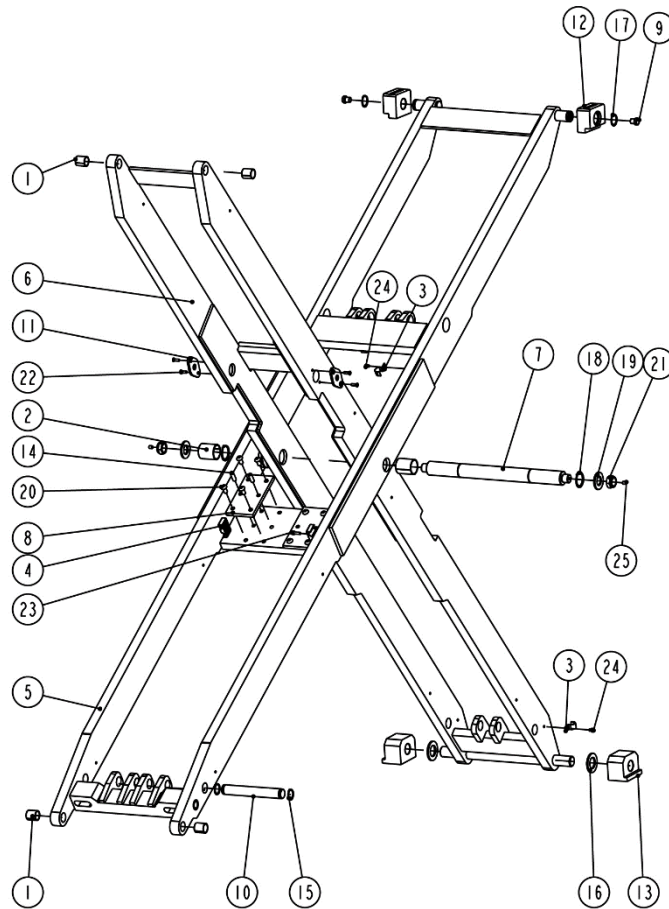


POS.	Codice	Descrizione	Specifiche	Quantità
1	420270100B	Portapalle	6435B-A4-B20	3
2	420270110	Palla	6435B-A4-B21	120
3	410274481	Molla di trazione	6435B-A4-B31	12
4	612019504	Albero	65012-A1-B5	2
5	410250221B	Bullone	6604B-A16	2
6	420250050B	Guaina protettiva	6604B-A17	4
7	410250011	Lavatrice	6604B-A1-B5	2
8	614025061C	Piattaforma principale	6604V2-A4-B1	1
9	614025062B	Piastra di scorrimento	6604V2-A4-B2	1
10	614025063	Scatola	6604V2-A4-B3	1
11	420250010	Guaina in nylon	6604V2-A4-B5	2
12	614025071	Rampa centrale	6604V2-A4-B7	2
13	614025066B	Rampa piccola	6604V2-A4-B10	1
14	410250211	Albero della rampa	6604V2-A4-B12	1
15	614025067B	Piastra di pendenza	6604V2-A4-B13	1
16	410901756	Piatto decorativo	6604V2-A4-B20	2
17	410902033	Scatola (200 mm)	6604V2-A4-B21	2
18	614901380	Box fisso (175 mm)	6604V2-A4-B22	1
19	614901381	Scatola (70 mm)	6604V2-A4-B23	1
20	420680084	Cuscinetto magnetico in gomma	6604V2-A4-B24	1
21	420260010	Cursore in nylon regolabile	6605B-A1-B8	4
22	208101036	Clip	D20	3
23	204301002	Anello di sicurezza	D12-GB894_1	2
24	206201004	Cotter pin	D3X45-GB91	2
25	420680068	Cuscinetto di gomma	DC-20	4
26	202109050	Vite a testa cilindrica con esagono incassato	M12X20-GB70_1	4
27	203101012	Dado esagonale	M20-GB6170	8
28	202205005	Vite di serraggio a testa piatta con esagono incassato	M20X140-GB77	4
29	203101004	Dado esagonale	M6-GB6170	12
30	202110003	Vite a testa cilindrica con esagono incassato	M6X12-GB70_2	13
31	202109020	Dado esagonale M6	M6X15-GB70_1	12
32	202110004	Vite a testa cilindrica con esagono incassato	M8X12-GB70_2	2
33	202109031	Vite a testa cilindrica con esagono incassato	M8X30-GB70_1	8
34	208106002	Tazza per olio pressato M8	M8YP-JB9740_4	2



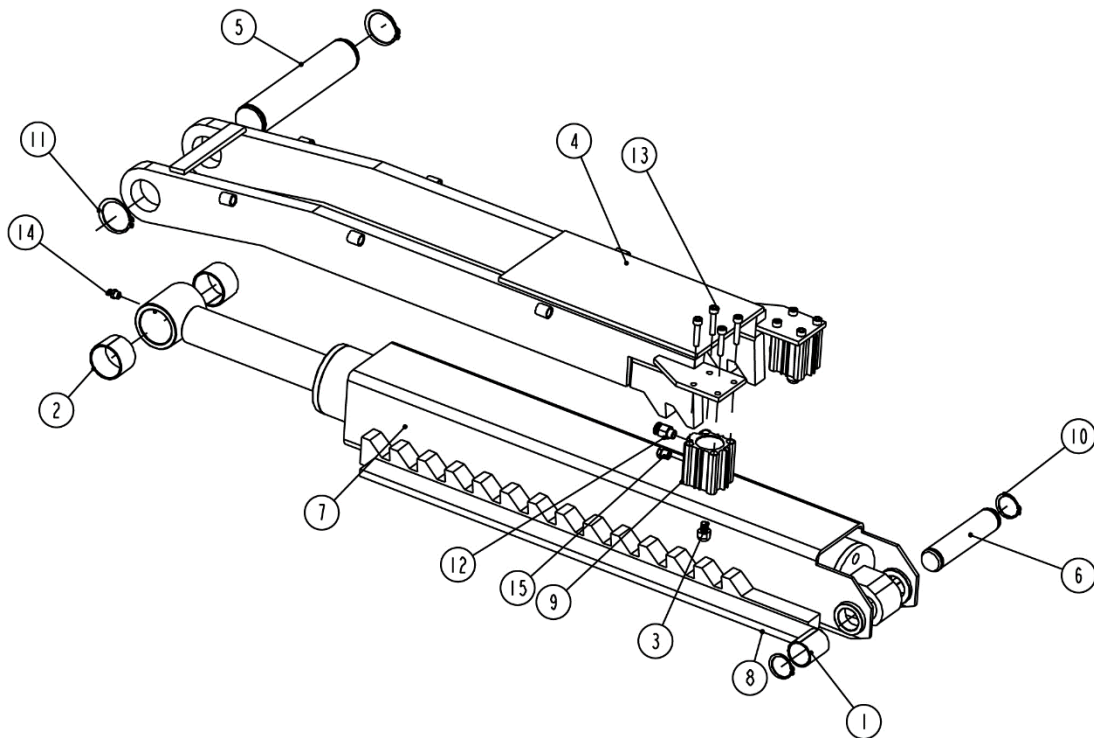
POS.	Codice	Descrizione	Specifiche	Quantità
1	420040020	Anello di protezione D20	6254E-A22	1
2	420270100B	Portapalle	6435B-A4-B20	3
3	420270110	Palla	6435B-A4-B21	120
4	410274481	Molla di trazione	6435B-A4-B31	12
5	612019504	Albero	65012-A1-B5	2
6	410250221B	Bullone	6604B-A16	2
7	420250050B	Guaina protettiva	6604B-A17	2
8	410250011	Lavatrice	6604B-A1-B5	2
9	614025062B	Piastra di scorrimento	6604V2-A4-B2	1
10	614025063	Scatola	6604V2-A4-B3	1
11	420250010	Guaina in nylon	6604V2-A4-B5	2
12	614025071	Rampa centrale	6604V2-A4-B7	2
13	614025066B	Rampa piccola	6604V2-A4-B10	1
14	410250211	Albero della rampa	6604V2-A4-B12	1
15	614025067B	Piastra di pendenza	6604V2-A4-B13	1
16	410901756	Piatto decorativo	6604V2-A4-B20	2
17	410902033	Scatola (200 mm)	6604V2-A4-B21	2
18	614901380	Box fisso (175 mm)	6604V2-A4-B22	1
19	614901381	Scatola (70 mm)	6604V2-A4-B23	1
20	420680084	Cuscinetto magnetico in gomma	6604V2-A4-B24	1
21	614025308B	Piattaforma secondaria	6604V2-A4B-B1	1
22	420260010	Cursore in nylon regolabile	6605B-A1-B8	4
23	208101036	Clip	D20	1
24	204301002	Anello di sicurezza	D12-GB894_1	2
25	206201004	Cotter pin	D3X45-GB91	2
26	420680068	Cuscinetto di gomma	DC-20	4

POS.	Codice	Descrizione	Specifiche	Quantità
27	202109050	Vite a testa cilindrica con esagono incassato	M12X20-GB70_1	4
28	203101012	Dado esagonale	M20-GB6170	8
29	202205005	Vite di serraggio a testa piatta con esagono incassato	M20X140-GB77	4
30	203101004	Dado esagonale	M6-GB6170	12
31	202110003	Vite a testa cilindrica con esagono incassato	M6X12-GB70_2	11
32	202109020	Dado esagonale M6	M6X15-GB70_1	12
33	202110004	Vite a testa cilindrica con esagono incassato	M8X12-GB70_2	2
34	202109031	Vite a testa cilindrica con esagono incassato	M8X30-GB70_1	8
35	208106002	Tazza per olio pressato M8	M8YP-JB9740_4	2



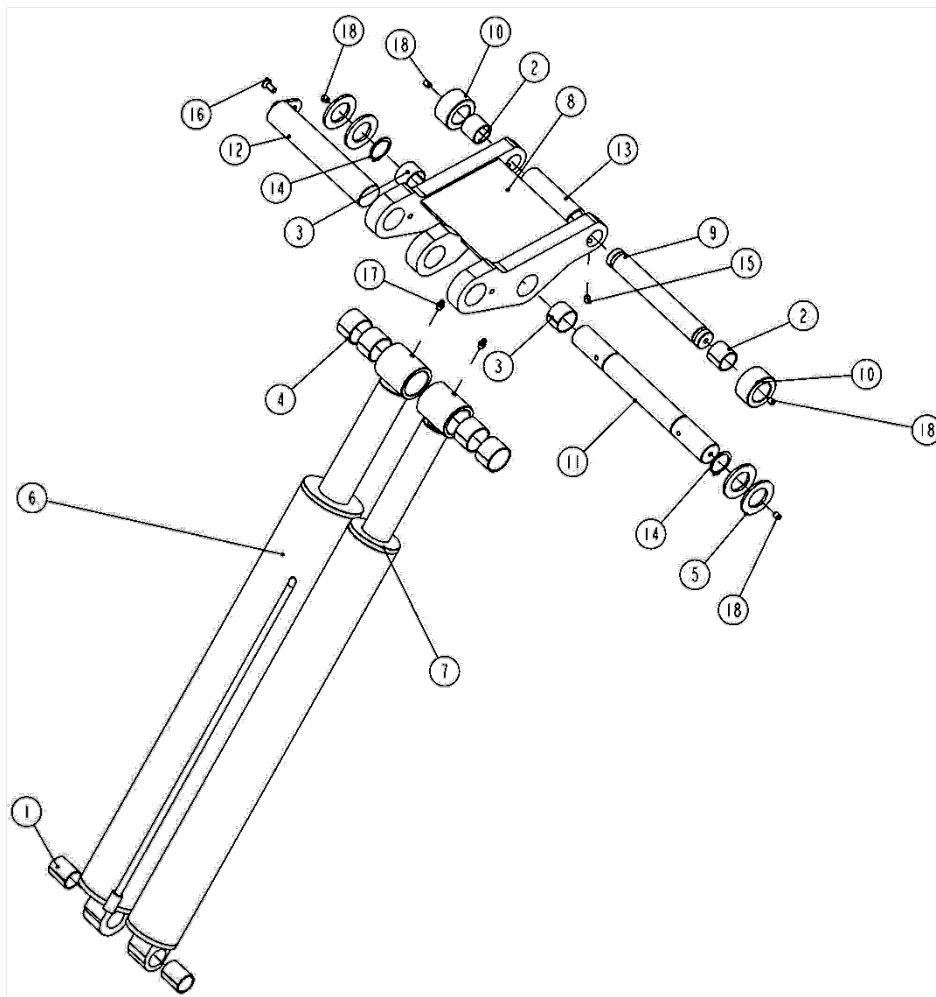
POS.	Codice	Descrizione	Specifiche	Quantità
1	205101052	Cuscinetto	2530_SF-2X	4
2	205101060	Cuscinetto	4050_SF-2X	2
3	208101036	Clip del tubo dell'olio	D21.5	2
4	420270070	Guaina protettiva del tubo dell'olio	6435B-A3-B27	2
5	614025059B	Braccio di supporto esterno	6604V2-A3-B1	1
6	614025060	Braccio di supporto interno	6604V2-A3-B2	1
7	410252281	Albero centrale della staffa di supporto	6604V2-A3-B3	1
8	410250061	Cuscinetto della ruota del rotore	6604V2-A3-B4	2
9	420210060B	Blocco di imbottitura	6603B-A5-B6	2

POS.	Codice	Descrizione	Specifiche	Quantità
10	410252321	Albero del cilindro DOWN	6604V2-A3-B6	1
11	410251751	Blocco di fissaggio dell'albero	6604V2-A3-B7	2
12	420260020B	Cursore della piattaforma	6605B-A6-B1-C2	2
13	420260030B	Cursore base	6605B-A6-B2-C2	2
14	206101008	Post pin	D10X30_GB119	4
15	204301010	Anello di sicurezza	D28-GB894_1	2
16	204101015	Rondella piatta D30	D30-GB95	2
17	204301011	Anello di sicurezza	D30-GB894_1	2
18	204301014	Anello di sicurezza	D40-GB894_1	2
19	204101014	Rondella piatta C	M27	2
20	202110007	Vite a testa cilindrica con esagono incassato	M10X20_GB70_2	8
21	203103018	Dado di bloccaggio esagonale	M24ZS	2
22	202103012	Vite a testa piatta con intaglio a croce	M6X16-GB819	4
23	202109020	Vite a testa cilindrica con esagono incassato	M6X15-GB70	2
24	202101027	Vite a testa cilindrica con intaglio a croce	M6X8-GB818	2
25	208106002	Tazza per olio pressato M8	M8YP_GB7940_4	2



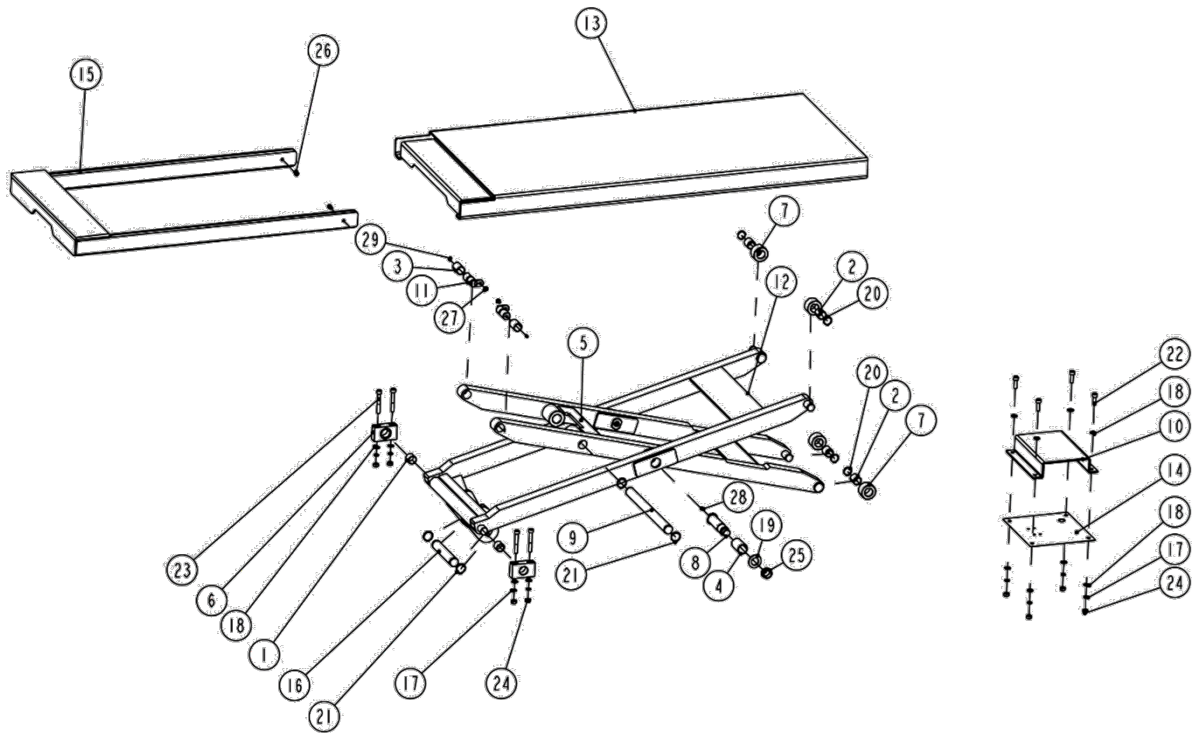
POS.	Codice	Descrizione	Specifiche	Quantità
1	205101015	Cuscinetto	2840_SF-2X	1
2	205101034	Cuscinetto	4030_SF-2X	2
3	420210020	Vite a testa cilindrica con esagono incassato	6603B-A3-B9	2
4	614025069B	Blocco meccanico	6604V2-A5-B3	1
5	410252381B	Albero	6604V2-A5-B4	1

POS.	Codice	Descrizione	Specifiche	Quantità
6	410252391B	Albero	6604V2-A5-B5	1
7	625000025	Cilindro di assistenza	YG75-85-45-595	1
8	614025070	Guaina del cilindro dell'olio	6604V2-A5B-B2	1
9	310501005	Cilindro d'aria	CQ2B32-30D	2
10	204301012	Anello di sicurezza	D28_GB894_1	2
11	204301014	Anello di sicurezza	D40-GB894_1	2
12	310101024	Connettore pneumatico diretto	KCL6-01	2
13	202101033	Vite a testa cilindrica con intaglio a croce	M6*20	8
14	208106001	Tazza d'olio	M8YB_GB9740_1	1
15	310201003	Silenziatore	PSV1_8	2



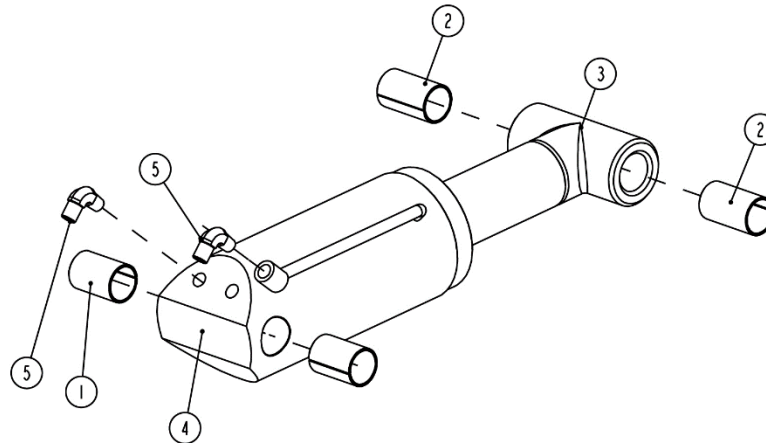
POS.	Codice	Descrizione	Specifiche	Quantità
1	205101015	Cuscinetto	2840	2
2	205101054	Cuscinetto	3030_SF-2X	2
3	205101026	Cuscinetto	3525_SF-2X	2
4	205101034	Cuscinetto	4030_SF-2X	4
5	410200111	Distanziatore	6503-A3-B4	4

POS.	Codice	Descrizione	Specifiche	Quantità
6	625000011	Cilindro maestro	YG90/102-50-625	1
7	625000012	Cilindro slave	YG75/85-45-625	1
8	614025045	Piastra di partenza	6604V2-A6-B1	1
9	410252401	Albero della ruota della piastra di avviamento	6604V2-A6-B2	1
10	410250231	Avviare la ruota del rotore	6604V2-A6-B3	2
11	410252411	Albero centrale della piastra di partenza	6604V2-A6-B4	1
12	614025081	Albero UP del cilindro dell'olio	6604V2-A6-B5	1
13	410252430	Distanziatore	6604V2-A6-B6	1
14	204301012	Anello di sicurezza	D35-GB894_1	2
15	202206007	Vite autofilettante con esagono incassato M8*12	M8X12-GB78	2
16	202111007	Vite a testa piatta con esagono incassato M8*20	M8X20_GB70_3	1
17	208106001	Tazza d'olio	M8YB_GB9740_1	2
18	208106002	Tazza per olio pressato M8	M8YP_GB7940_4	4

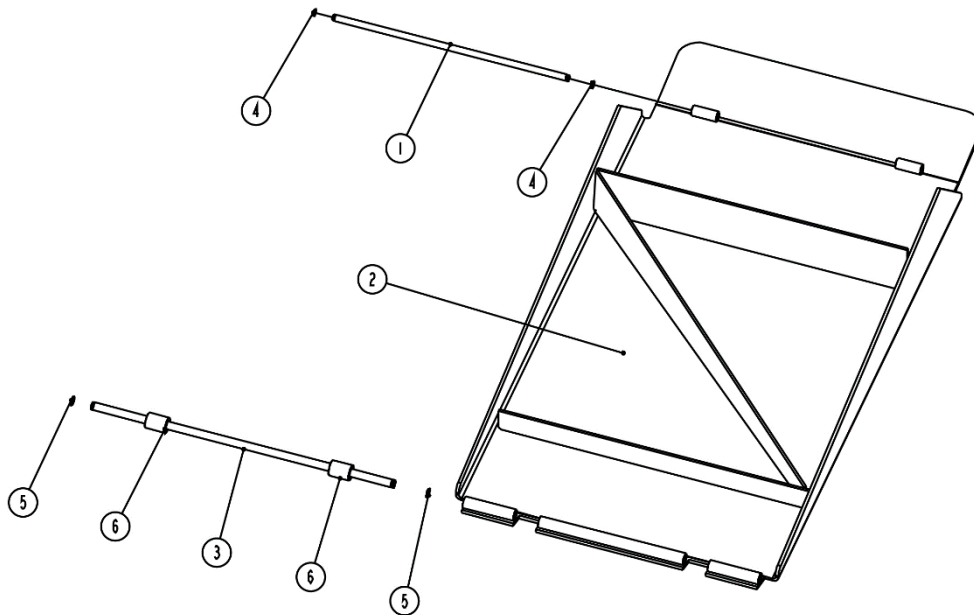


POS.	Codice	Descrizione	Specifiche	Quantità
1	205103003	Cuscinetto a flangia	2525_SF-1X	2
2	205101012	Cuscinetto	2530_SF-1X	4
3	205101094	Cuscinetto	2540_SF-2X	2
4	205101025	Cuscinetto	3058_SF-2X	2
5	614027270B	Asta di collegamento interna del sollevatore secondario	6435BWF-C05	1
6	410276701	PORTAFOGLIO del sollevatore secondario	6435BWF-C03-20	2
7	410276711B	Ruota SU e GIÙ	6435BWF-C03-21	4
8	410276721C	Albero centrale	6435BWF-C03-22	2

POS.	Codice	Descrizione	Specifiche	Quantità
9	410276731	Albero del pistone	6435BWF-C03-23	1
10	410276813	Piastra di finecorsa del sollevatore secondario	6435BWF-C11-1	1
11	612019504	Albero del supporto della staffa	65012-A1-B5	2
12	614025046B	Staffa esterna del sollevatore secondario	6604V2-A7-B1	1
13	614025048	Piattaforma del braccio secondario	6604V2-A7-B3	1
14	410254430C	Piastra antiabrasiva	6604V2-A7-B4	1
15	614025050	Piattaforma di estensione	6604V2-A7-B5	1
16	410254541	Albero DOWN dell'ascensore secondario	6604V2-A7-B7	1
17	204201005	Rondella elastica	D10_GB93	8
18	204101006	Rondella piatta	D10_GB95	12
19	204101012	Rondella piatta	D24-GB95	2
20	204301009	Anello di sicurezza	D25-GB894_1	4
21	204301011	Anello di sicurezza	D30-GB894_1	4
22	202109043	Vite a testa cilindrica con esagono incassato	M10X30_GB70	4
23	202109080	Vite a testa cilindrica con esagono incassato	M10X70_GB70	4
24	203101006	Dado esagonale	M10_GB6170	8
25	203103018	Dado di bloccaggio esagonale	M24ZS	2
26	202109027	Vite a testa cilindrica con esagono incassato	M8X12-GB70	2
27	202110004	Vite a testa cilindrica con esagono incassato	M8X12_GB70_2	2
28	208106001	Tazza d'olio pressato diritto	M8X1_GB7940_1	2
29	208106002	Tazza per olio pressato M8	M8YP_GB7940_4	2



POS.	Codice	Descrizione	Specifiche	Quantità
1	205101023	Cuscinetto	3050_SF-1X	2
2	205101025	Cuscinetto	3058_SF-2X	2
3	410212090	Connettore a tre vie del cilindro dell'olio (piccolo)	6603B-A3-B8	1
4	615025012	Cilindro di azionamento del martinetto	6604V2-A8-B1	1
5	410210011	Connettore ad angolo retto	EEB-WJT-002	2



POS.	Codice	Descrizione	Specifiche	Quantità
1	410250211	Albero della rampa	6604V2-A4-B12	1
2	614025055B	Rampa	6604V2-A9-B1	1
3	410250161	Albero della ruota di rampa del JACK	6604V2-A9-B2	1
4	204301002	Anello di sicurezza	D12_GB894_2	2
5	204301012	Anello di sicurezza	D15_GB894_1	2
6	420180010	Ruota piccola	MR30-A22-B5	2



La Società

Twin Busch GmbH | Amperestr. 1 | D-64625 Bensheim

dichiara che il **Sollevatore a forbice, fuori terra**

TWSA-40 | 4000 kg
(EE-6604x)

Numero di serie:

Corrisponde nella versione che immettiamo sul mercato, i pertinenti requisiti essenziali di salute e sicurezza di uno o più delle (a)seguenti(e) direttiva(e) CE nella sua versione attuale.

Direttive CE

2006/42/CE

Macchine

Norme e regolamenti armonizzati applicati

EN 1493:2010
EN 60204-1:2008

Sollevatori
Sicurezza delle macchine

Certificato di esame CE del tipo

MD-306 Issue 1

Data di emissione: 11.04.2022
Luogo: Helsinki
N. tecnico documento: SHES210901784801-01/02/03

Autorizzazione di certificazione:

SGS Fimko Ltd,
Takomotie 8,
FI-00380 Helsinki
Ente di certificazione n.: 0598

In caso di uso improprio, non ché in caso di modifica o modifiche non concordate con noi, questa dichiarazione perderà la sua validità.

Persona autorizzata a preparare la documentazione tecnica: Michael Glade (indirizzo come sotto)

Firmatario autorizzato:
Bensheim, 12.04.2022



TWIN BUSCH GmbH
Amperestr. 1 · 64625 Bensheim
Tel. 06251 / 70585-0 · Fax: 70585-29
Michael Glade
Qualitätsmanagement



Altri prodotti sono disponibili su:

twinbusch.it

Twin Busch GmbH
Ampèrestraße 1
D-64625 Bensheim

Tel.: +39 375 658 9450
E-mail: italia@twinbusch.de

Le specifiche tecniche e le immagini indicate nel manuale d'uso non sono vincolanti. I nostri prodotti sono soggetti a modifiche tecniche, pertanto lo stato di consegna può variare.