

Anforderungen an den Beton:

- Beton C20/25 nach DIN 1045-2 (Vorherige Bezeichnung: DIN 1045 Beton B25).
- Boden muss waagrecht und Ebenheit kleiner als 5 mm sein.
- Neuer Beton muss 28 Tage ruhen.

Fundamentabmessungen:

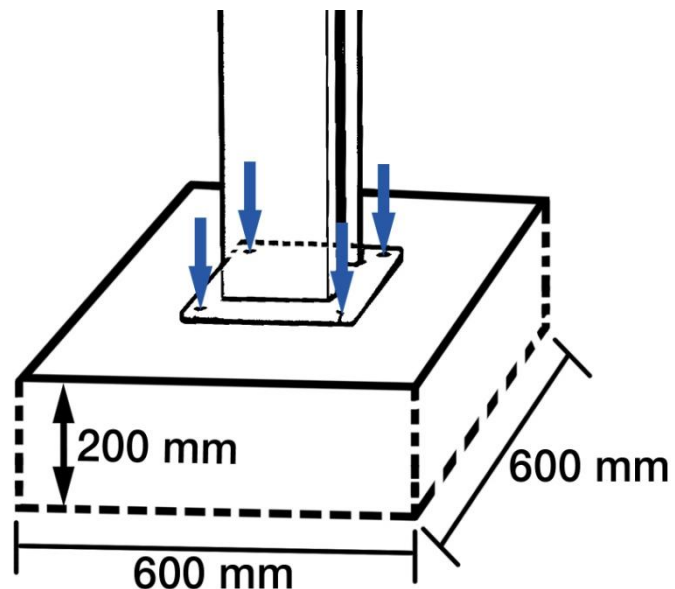
- Idealerweise sollte der ganze Hallenboden in Beton C20/25, 150 mm ausgeführt sein. Boden muss waagrecht sein.

Mindestabmessungen:

Bei Einzelfundamenten

Mindestfundamentfläche:

600 x 600 x 200 mm (LxBxT)



Die Bodenplatte muss mindestens **320 mm** in Länge und Breite **größer** sein als die Hebebühne über den Fußplatten.

Sonstige Anforderungen:

- Der umgebende Boden muss für die Belastung geeignet sein, z.B. keine Sandböden, etc..
- Bewehrung des Beton ist nur für die Hebebühne bei deren ordnungsgemäßen Gebrauch nicht notwendig.
- Im Zweifel sollte das Fundament immer von einem Statiker bestimmt/geprüft werden.

Bei Boden mit Frostbeanspruchung ist folgendes zu beachten:

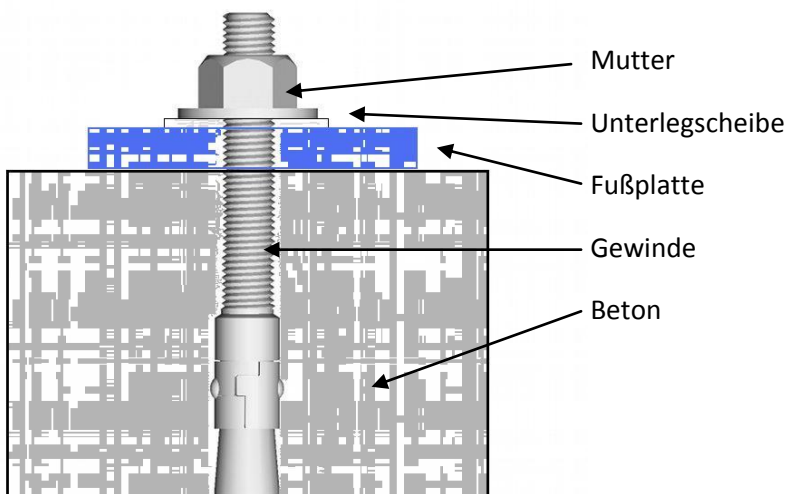
Bei Frostbeanspruchung muss der Beton der Expositionsklasse XF4 entsprechen, da abtropfendes Taumittel nicht ausgeschlossen werden kann.

Somit ergeben sich folgende Mindestanforderungen an den Beton bei Frostbeanspruchung:

Expositionsklasse:	XF4
Maximaler w/z:	0,45
Minstdruckfestigkeit:	C30/37 (statt C20/25)
Mindestzementgehalt:	340 kg/m ³
Mindestluftporengehalt:	4,0 %

Es muss aber festgehalten werden, dass die Hebebühnen nicht für den Gebrauch im Freien ausgelegt sind. Schaltkasten entspricht zwar IP54, aber restliche Elektrik, Motoren und Endschalter sind maximal in IP44 ausgeführt.

Ankerbolzen



Die Ankerbolzen werden mit 120 Nm angezogen.