

# **TW250**

## **INSTALLATION, BEDIENUNG UND WARTUNG**



*Lesen Sie diese Betriebsanleitung sorgfältig durch, bevor Sie die Hebebühne in Betrieb nehmen!  
Befolgen Sie die Anweisungen genauestens.*

## Inhaltsverzeichnis

<b>1. Allgemeines</b> .....	<b>1</b>
<b>2. Identifikation der Gebrauchsanleitung</b> .....	<b>1</b>
<b>3. Technische Daten</b> .....	<b>2</b>
<b>4. Modifikation des Produktes</b> .....	<b>2</b>
<b>5. Sicherheitsbezogene Informationen</b> .....	<b>2</b>
5.1 Sicherheitshinweise.....	2
5.2 Sicherheitseinrichtungen .....	3
5.3 Überwachung und Prüfung der Sicherheitseinrichtungen.....	3
5.4 Warnhinweise und Symbole.....	4
5.5 Lastverteilung .....	5
<b>6. Übereinstimmung mit dem Produkt</b> .....	<b>5</b>
<b>7. Technische Spezifikation</b> .....	<b>5</b>
7.1 Maschinenbeschreibung.....	5
<b>8. Aufbau der Hebebühne</b> .....	<b>6</b>
8.1 Vor der Installation .....	6
8.2 Bodenverhältnisse .....	6
8.3 Aufbauanleitung.....	6
<b>9. Bedienungsanleitung</b> .....	<b>17</b>
9.1 Sicherheitsvorkehrungen .....	17
9.2 Beschreibung der Bedieneinheit (Kontrollbox).....	17
9.3 Ablaufdiagramm der Bedieneinheit (Kontrollbox).....	18
9.4 Hebe- und Senkvorgang.....	19
9.5 Notablass bei Stromausfall.....	20
<b>10. Fehlersuche und Behebung</b> .....	<b>22</b>
<b>11. Wartung</b> .....	<b>23</b>
11.1 Tägliche Prüfung der Teile vor der Bedienung .....	23
11.2 Wöchentliche Überprüfung der Teile .....	23
11.3 Monatliche Überprüfung der Teile.....	24
11.4 Jährliche Überprüfung der Teile.....	24
<b>12. Verhalten im Störfall</b> .....	<b>25</b>
<b>13. Anhang</b> .....	<b>26</b>
13.1 Abmessungen der Hebebühne .....	26
13.2 Anforderungen des Fundaments.....	27

13.3	Diagramm für Bodenbefestigung / Fundamentplan .....	29
13.4	Hydrauliksystem .....	30
13.5	Schaltpläne .....	31
13.6	Schaltkasten .....	34
13.7	Detailzeichnung und Teilebeschreibung der Hebebühne .....	35
13.8	Ersatzteilliste .....	43

## **Weiterer Anhang:**

- **Betriebsanweisung für Hebebühnen**
- **Prüfbuch für Hebebühnen**
- **EU-Konformitätserklärung**

Wichtige Informationen:

**AUFBAUVIDEO**



Das Aufbauvideo zu dieser Hebebühne finden Sie auf YouTube:

[www.youtube.com/watch?v=sxKP2vSxJlw&t](https://www.youtube.com/watch?v=sxKP2vSxJlw&t)

oder scannen Sie den QR-Code.



**PRODUKTVORSTELLUNG**



Das Produktvorstellungsvideo zu dieser Hebebühne finden Sie auf YouTube:

[www.youtube.com/watch?v=rNYP2d8YQVw](https://www.youtube.com/watch?v=rNYP2d8YQVw)

oder scannen Sie den QR-Code.



## TIPS & TRICKS



In der Rubrik "**Tips & Tricks**" zeigen wir Ihnen einfache Lösungen, in Videos, um mit Ihren TWIN BUSCH® Produkten noch effizienter zu arbeiten. Unser Technikspezialist erklärt Ihnen die exakten Handgriffe.

[www.twinbusch.de/product\\_info.php?products\\_id=10#horizontalTab3](http://www.twinbusch.de/product_info.php?products_id=10#horizontalTab3)

## 24/7 Service Center:



Unser **24/7 Self-Service Center** ist eine mobile Website zur Selbst-diagnose bei Problemen mit Ihrer Twin Busch Hebebühne, Reifenmontage- oder Wuchtmaschine. Dort bieten wir Ihnen eine umfangreiche Video-Sammlung, in der von der Feineinstellung über die Wartung bis zum Austausch von Komponenten eine Vielzahl von relevanten Themen zu Ihrem Twin Busch Produkt behandelt wird.

Mit dem **24/7 Self-Service Center** steht Ihnen ein vielseitiges Werkzeug zur Verfügung, mit dessen Hilfe Sie lernen können, Ihre Twin Busch Hebebühne, Reifenmontage- oder Wuchtmaschine eigenständig zu warten und zu reparieren.

Um die Seite auf Ihrem Mobilgerät zu öffnen, besuchen Sie bitte [twinbusch.com/qr](http://twinbusch.com/qr) oder scannen Sie den nebenstehenden QR-Code.

Bei Twin Busch Hebebühnen, die ab Mitte 2020 ausgeliefert wurden, finden Sie den QR-Code außerdem auf einem Aufkleber am Schaltkasten.

## 1. Allgemeines

Die Heavy-Line Modellserie ist die wohl am umfassendsten einzusetzende Hebebühnenserie auf dem Markt. Die Modellvarianten ermöglichen mit Ihrer hohen Tragkraft von 5000 kg und dem sehr großen Schwenkbereich der Tragarme das problemlose Anheben von Kleinwagen, bis hin zu SUV's, großen Limousinen und Sportwagen aber auch Maxi-Transporter mit kurzem, mittlerem und langem Radstand. Durch Ihre weiten Durchfahrtsbreiten ist diese auch perfekt geeignet für das Anheben von breiten Fahrzeugen mit Aufbau, wie z.B. Wohnmobile und Wohnwagen, Fahrzeuge mit Verkaufsaufbau oder Krankenwagen. Für das Anheben und Arbeiten an sehr hohen Fahrzeugen, wie Wohnmobil mit Alkove empfehlen wir die TW 250. Die Profi-Line Modellserie ist den hohen Leistungsanforderungen einer Profiwerkstatt gewachsen und verfügt über eine sehr umfangreiche Serienausstattung wie z.B. Drehteller mit Doppelgewinde, flaches Überfahrblech (sofern nicht barrierefrei), Säulenschutzabdeckung, Motor-Cover, 230 V Steckdose direkt am Schaltkasten und die im Lieferumfang enthaltenen Steckadapter-Erhöhen sowie dazu passende praktische Steckadapter-Halterungen.

### ZUBEHÖR

Wir empfehlen Ihnen passend zu dieser Hebebühne noch folgende **Zubehörartikel** wie bspw. Spezialaufnahmeadapter für die Aufnahme am Leiterraum in unserem Shop.

[https://www.twinbusch.de/product\\_info.php?products\\_id=10#horizontalTab7](https://www.twinbusch.de/product_info.php?products_id=10#horizontalTab7)



## 2. Identifikation der Gebrauchsanleitung

Gebrauchsanleitung TW 250

der Twin Busch GmbH  
Ampèrestraße 1  
D-64625 Bensheim

Telefon: +49 6251-70585-0  
Telefax: +49 6251-70585-29  
Internet: [www.twinbusch.de](http://www.twinbusch.de)  
Email: [info@twinbusch.de](mailto:info@twinbusch.de)

Stand: -02, 31.05.2024

Datei: TW250\_2-Säulenhebebühne\_Handbuch\_de\_02\_20240531.pdf

### 3. Technische Daten

Stromversorgung (3-Phasen)	400 V / 50 Hz
Absicherung	C 16A (träge)
Tragkraft	5.000 kg
Schutzgrad	IP 54
Hebezeit	ca. 45 sek
Senkzeit	ca. 30 sek
Nettogewicht	970 kg
Geräuschpegel	< 70 db
Arbeitsumfeld	Arbeitstemperatur: -15°C bis +40°C
	rel. Luftfeuchte: 30 % bis 85 %

### 4. Modifikation des Produktes

Die unsachgemäße Verwendung, sowie nicht mit dem Hersteller abgesprochene Modifikationen, Umbauten und Anbauten der Hebebühne und all seiner Komponenten sind nicht erlaubt. Bei unsachgemäßer Installation, Bedienung oder Überlastung wird der Hersteller keine Haftung übernehmen. Ebenso erlöschen die CE-Zertifizierung und die Gültigkeit des Gutachtens durch die unsachgemäße Verwendung. Sollten Änderungswünsche bestehen, so kontaktieren Sie zuvor Ihren Händler oder das fachkundige Personal der Twin Busch GmbH (siehe: 2. **Identifikation der Gebrauchsanleitung**)

### 5. Sicherheitsbezogene Informationen

Lesen Sie die Bedienungsanleitung sorgfältig durch, bevor Sie die Hebebühne in Betrieb nehmen. Bewahren Sie die Anleitung zum Nachschlagen auf. Befolgen Sie die Anweisungen genau, um die beste Leistung der Maschine zu erreichen und um Schäden durch persönliches Verschulden zu vermeiden.

Packen Sie alle Teile aus und kontrollieren Sie mit Hilfe der Packliste, ob alle Bauteile vorhanden sind.

Kontrollieren Sie sämtliche Verbindungen und Bauteile gründlich auf Beschädigungen. Die Hebebühne darf nur in Betrieb genommen werden, wenn sie in einem betriebssicheren Zustand ist.

#### 5.1 Sicherheitshinweise

- Installieren Sie die Hebebühne nicht auf einer asphaltierten Oberfläche.
- Lesen und verstehen Sie die Sicherheitshinweise, bevor Sie die Hebebühne bedienen.
- Verlassen Sie unter keinen Umständen die Bedieneinheit, wenn die Hebebühne in Bewegung ist.
- Halten Sie Hände und Füße von beweglichen Teilen fern. Achten Sie beim Absenken besonders auf Ihre Füße.
- Die Hebebühne ist ausschließlich von geschultem Personal zu bedienen.
- Unbeteiligte Personen sind in der Nähe der Hebebühne nicht erlaubt.
- Tragen Sie passende Kleidung.
- Die Umgebung der Hebebühne sollte immer frei von störenden Objekten gehalten werden.
- Die Hebebühne ist für das Anheben des gesamten Fahrzeugs, welches das zugelassene Höchstgewicht nicht überschreitet, entwickelt.

- Stellen Sie immer sicher, dass sämtliche Sicherheitsvorkehrungen getroffen sind, bevor Sie in der Nähe oder unter dem Fahrzeug arbeiten.
- **Entfernen Sie niemals sicherheitsrelevante Komponenten von der Hebebühne. Benutzen Sie die Hebebühne nicht, wenn sicherheitsrelevante Komponenten fehlen oder beschädigt sind.**
- Bewegen Sie unter keinen Umständen das Fahrzeug oder entfernen schwere Gegenstände aus dem Fahrzeug, welche erhebliche Gewichtsunterschiede hervorrufen könnten, während das Fahrzeug auf der Hebebühne steht.
- Überprüfen Sie immer die Beweglichkeit der Hebebühne, um die Leistungsfähigkeit zu garantieren. Sorgen Sie für regelmäßige Wartung. Sollte eine Unregelmäßigkeit auftreten, stoppen Sie die Arbeit mit der Hebebühne sofort und kontaktieren Sie ihren Händler.
- Senken Sie die Hebebühne komplett, wenn Sie nicht in Gebrauch ist. Vergessen Sie nicht die Stromzufuhr zu unterbrechen.
  
- Sollten Sie die Hebebühne für einen längeren Zeitraum nicht benutzen, dann:
  - a.) Trennen Sie die Hebebühne von der Stromquelle.
  - b.) Leeren Sie den Öltank.
  - c.) Ölen Sie die beweglichen Teile mit Hydrauliköl.

**Vorsicht: Um die Umwelt zu schonen, entsorgen Sie das nicht mehr genutzte Öl auf entsprechende Weise.**

### 5.2 Sicherheitseinrichtungen

Zum sicheren Betrieb der Hebebühne ist diese mit folgenden Sicherheitseinrichtungen ausgerüstet \*):

- Sicherheitsrasten
- Drosselventil in Hydraulikleitung
- Endschalter
- Tragarmarretierung
- Einrichtungen gegen Klemmen und Quetschen (Schachtschutz, Fußschutzbügel)
- Synchronisierungseile

\*) je nach Ausführung und Typ der Hebebühne

### 5.3 Überwachung und Prüfung der Sicherheitseinrichtungen

- |                              |  |
|------------------------------|--|
| · Sicherheitsrasten          | Funktionsprüfung, beim Absenken der Hebebühne müssen Sicherheitsrasten einrasten und die Abwärtsbewegung stoppen.        |
| · Drosselventil              | Feste Drossel, eine Überprüfung durch Anwender nicht möglich.  |
| · Endschalter                | Wenn der Endschalter gedrückt wird, stoppt Motor bzw. kann nicht anlaufen.   |
| · Tragarmarretierung         | Bei angehobenen Tragarmen muss die Tragarmarretierung einrasten und bei seitlicher Belastung sicher eingerastet bleiben. |
| · Einrichtungen Klemmen etc. | Die Einrichtungen müssen angebracht, funktionsbereit und nicht verformt sein.  |
| · Synchronisierungseile      | Zustand prüfen.  |



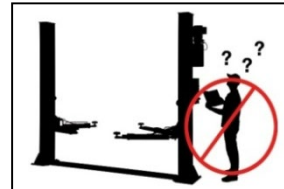
### 5.4 Warnhinweise und Symbole

Alle Warnhinweise sind deutlich sichtbar an der Hebebühne angebracht, um sicher zu gehen, dass der Nutzer das Gerät auf sichere und angebrachte Weise benutzt.

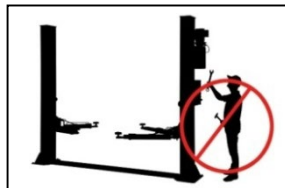
Die Warnhinweise müssen sauber gehalten und ersetzt werden, sollten sie beschädigt oder nicht vorhanden sein. Bitte lesen Sie die Zeichen genau und prägen Sie sich deren Bedeutung für zukünftige Bedienungen ein.



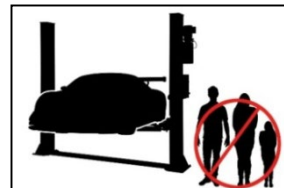
Vor Gebrauch Anleitung und Sicherheitshinweise aufmerksam lesen!



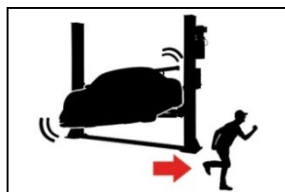
Bedienung der Hebebühne nur durch Fachpersonal!



Reparaturen und Wartungen nur durch Fachpersonal, niemals Sicherheitseinrichtungen außer Betrieb setzen!



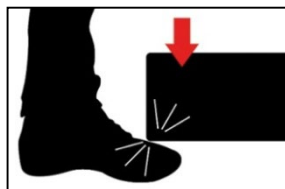
Nur Fachpersonal im Umkreis der Hebebühne erlaubt!



Fluchtwege immer freihalten!



Der Aufenthalt von Personen (beim Heben oder Senken) unter der Hebebühne ist verboten!



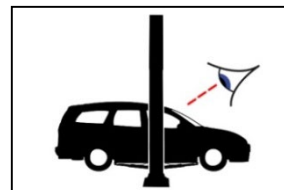
Achten Sie beim Ablassen auf Ihre Füße! Quetschgefahr!



Das Klettern an der Hebebühne ist strengstens untersagt!



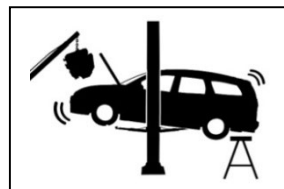
Aufnahmepunkte des Fahrzeugherstellers beachten!



Nach kurzem Anheben Fahrzeug auf sicheren Sitz überprüfen!



Die angegebene Tragkraft nicht überschreiten!



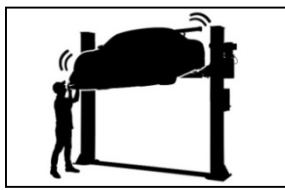
Beim Ein- oder Ausbau schwerer Teile kann das Fahrzeug kippen!



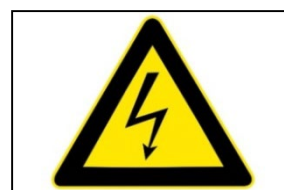
Niemals versuchen nur eine Seite der Hebebühne zu belasten!



Hebebühne vor Feuchtigkeit schützen! Elektrische Anschlüsse müssen zwingend trocken sein!

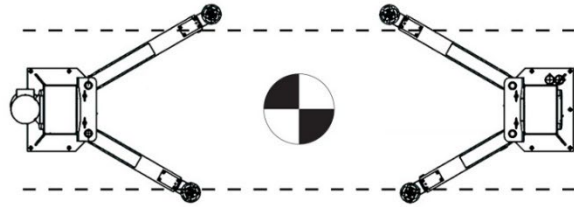
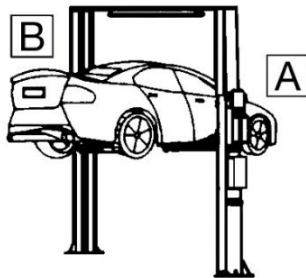


Starkes Rütteln am Fahrzeug vermeiden.



VORSICHT! Elektrische Spannung!

### 5.5 Lastverteilung



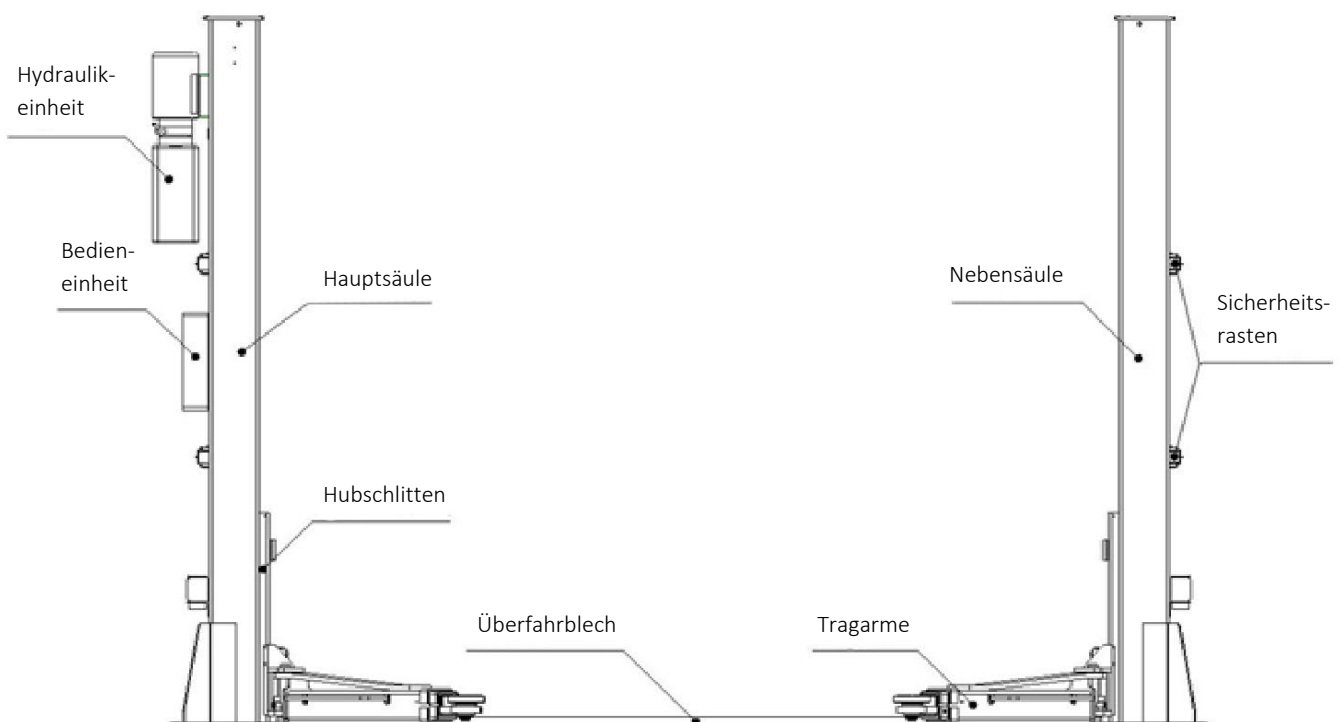
Lifting Capacity	Load distribution	
	B	A
3.6 T	1.5 T	2.1 T
4.2 T	1.9 T	2.3 T
5.0 T	2.5 T	2.5 T
6.0 T	3.0 T	3.0 T

## 6. Übereinstimmung mit dem Produkt

Die 2-Säulenhebebühne TW 250 ist CE-zertifiziert und ist konform mit der Maschinenrichtlinie 2006/42/EC, der Norm für Niederspannung 2014/35/EU und erfüllt dabei die Normen: Hebebühnen EN 1493:2022, Sicherheit von Maschinen EN 60204-1:2018 (siehe unter: EU-Konformitätserklärung, am Ende der Gebrauchsanleitung).

## 7. Technische Spezifikation

### 7.1 Maschinenbeschreibung



## 8. Aufbau der Hebebühne

### 8.1 Vor der Installation

#### 8.1.1 Benötigtes Werkzeug und Ausrüstung

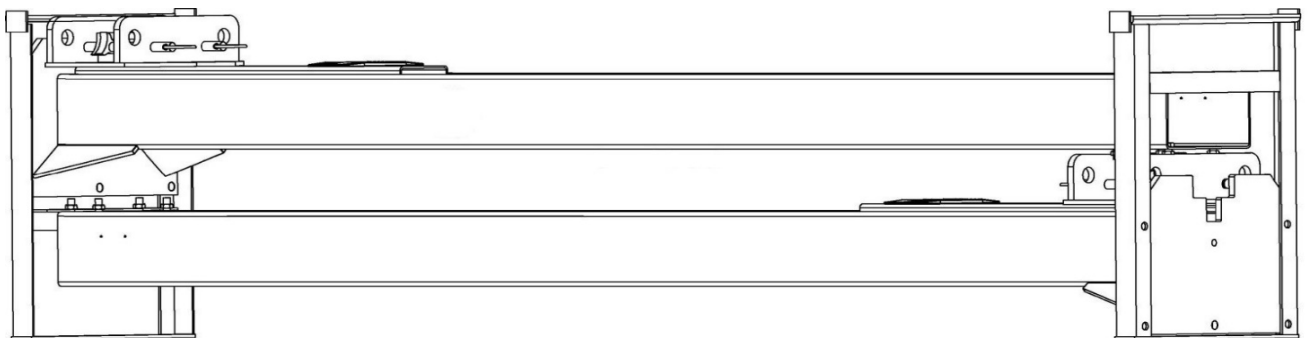
- Geeignetes Hebewerkzeug für die unhandlichen und schweren Bauteile
- Hammer, Kneifzange
- Kreuz- und Schlitzschraubendreher
- Satz Innensechskantschlüssel
- Schraubenschlüsselaufsätze und Gabelschlüssel
- Schlagbohrmaschine
- Hydrauliköl HLP 32

### 8.2 Bodenverhältnisse

Die Hebebühne muss auf einem soliden Fundament mit einer Druckfestigkeit von mehr 3 kg/mm<sup>2</sup>, einer Ebenheit von weniger als 5 mm und einer Mindestdicke von 200 mm installiert werden. Detaillierte Angaben finden Sie auch in dem entsprechenden Fundamentplan auf unserer Homepage unter [www.twinbusch.de](http://www.twinbusch.de).

Anmerkung: Sollte ein neuer Betonboden gegossen werden, so muss dieser mindestens 28 Tage ruhen bis eine Hebebühne installiert werden kann.

### 8.3 Aufbauanleitung



**Abbildung:** Versandpaket mit Transportsicherung

- 1) Entfernen Sie die Verpackung und entnehmen Sie den Karton mit den Zubehörteilen und Abdeckplatten. Lesen und verstehen Sie die Bedienungsanleitung bevor Sie fortfahren.
- 2) Als erstes müssen Sie eine Stütze zwischen beide Säulen stellen oder eine der beiden Säulen mit Hilfe eines Krans anheben. Dann entnehmen Sie die Schrauben aus dem Gestell.

**Achtung:** Bitte achten Sie besonders darauf, dass die Säule nicht herabfallen kann. Das Zubehör könnte beschädigt oder Personen verletzt werden.

- 3) Nachdem Sie die erste Säule entfernt haben platzieren Sie eine Stütze unter der anderen Säule. Dann entfernen Sie die Schrauben aus dem Transportgestell.
- 4) Stellen Sie beide Säulen auf. Richten Sie die Haupt- und Nebensäule zueinander aus (Außenkante Grundplatte zu Außenkante Grundplatte ca. 4020 mm)
  - a) Nach dem Auspacken müssen Sie entscheiden an welcher Position (links oder rechts in Einfahrtrichtung) Sie die Hauptsäule mit der Stromversorgung und die Bedieneinheit befestigen wollen.
  - b) Stellen Sie eine Säule auf, legen Sie das Überfahrblech an diese Säule und bestimmen Sie durch aufrichten der zweiten Säule und anlegen an die zweite Seite des Überfahrblechs den exakten Abstand.
- 5) Befestigen Sie zuerst die Hauptsäule, anschließend die Nebensäule.
  - a) Bohren Sie für jeden Bodenanker die Löcher in das Fundament mit einem Schlagbohrer. Bohren Sie senkrecht zur Bodenebene.
  - b) Entfernen Sie Schmutz und Staub nach dem Bohren sorgfältig (absaugen und ggf. ausblasen).

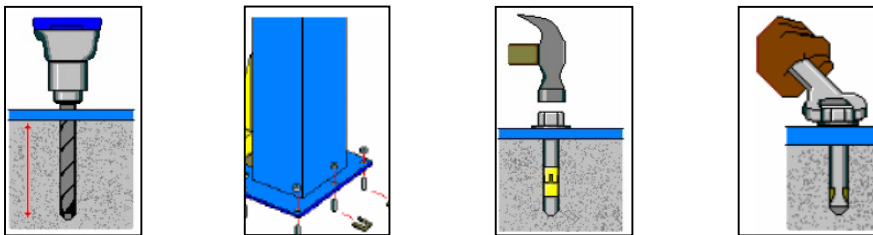


Abbildung: Arbeitsschritte zur Befestigung der Säulen

- 6) Befestigen Sie das Überfahrblech

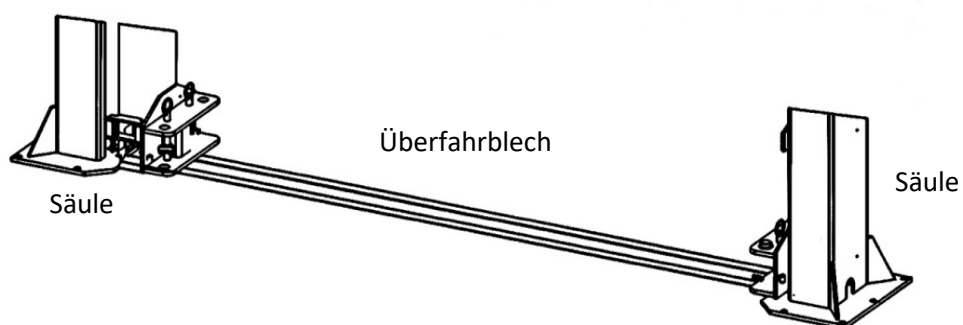
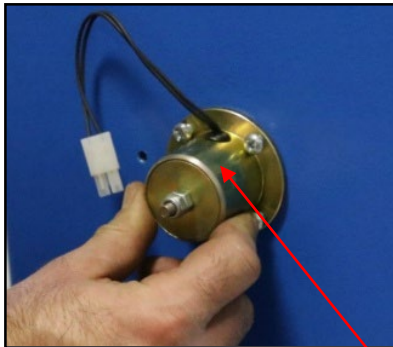


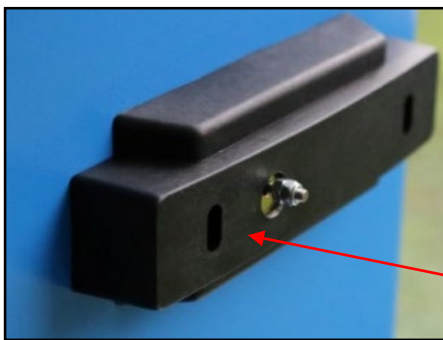
Abbildung: Installation des Überfahrblechs

- 7) Montieren Sie die Sicherheitsrasten, die vier Elektromagnete und die dazugehörigen Abdeckungen.



Elektromagnet an der Außenfläche der Säule

Sicherheitsrasten



Abdeckung

- 8) Montieren Sie die Bedieneinheit bzw. den Schaltkasten an der Hauptsäule.



9) Montieren Sie die Sicherheitsrasten, die vier Elektromagnete und die dazugehörigen Abdeckungen.

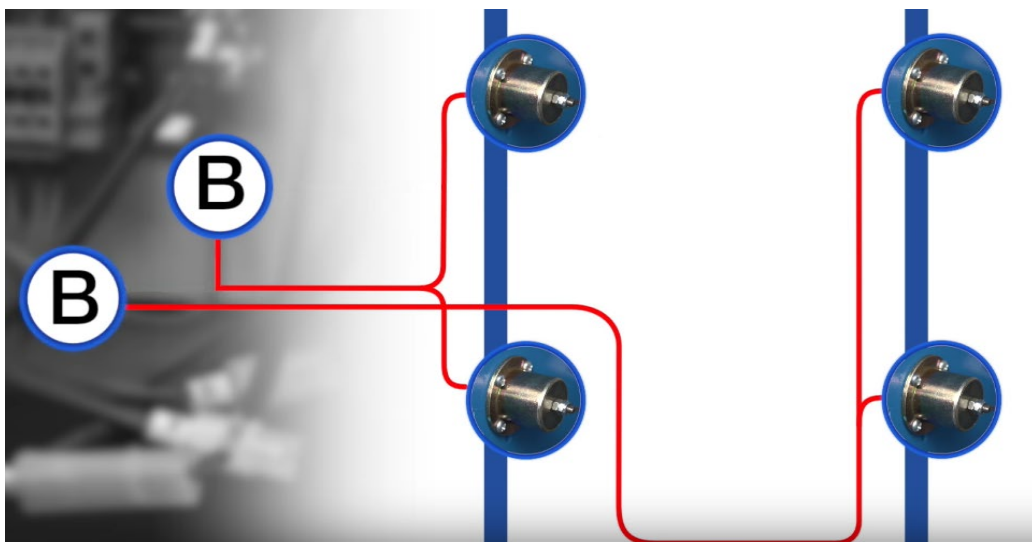
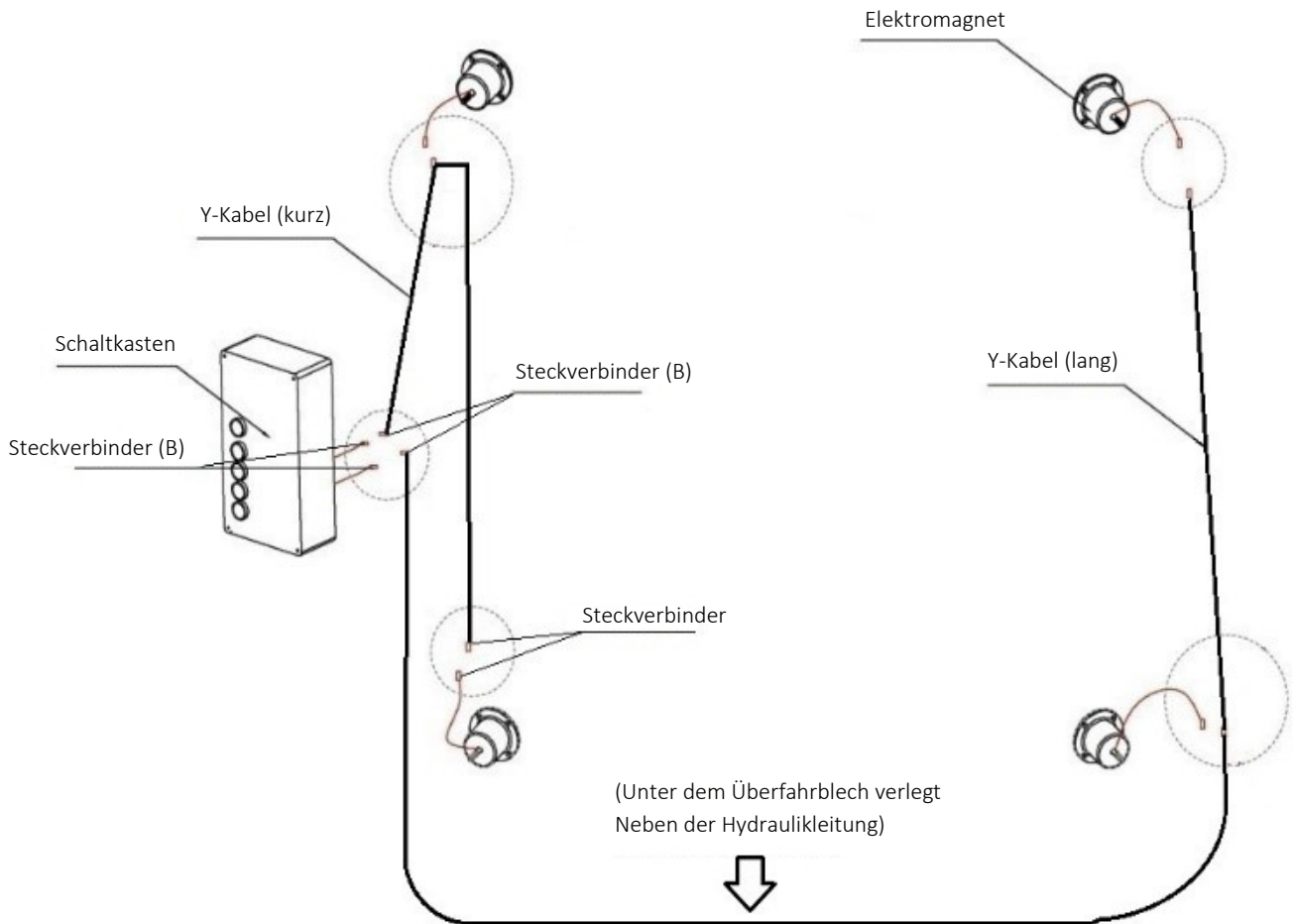


Abbildung: Verbindungen der Elektromagnetenentriegelung

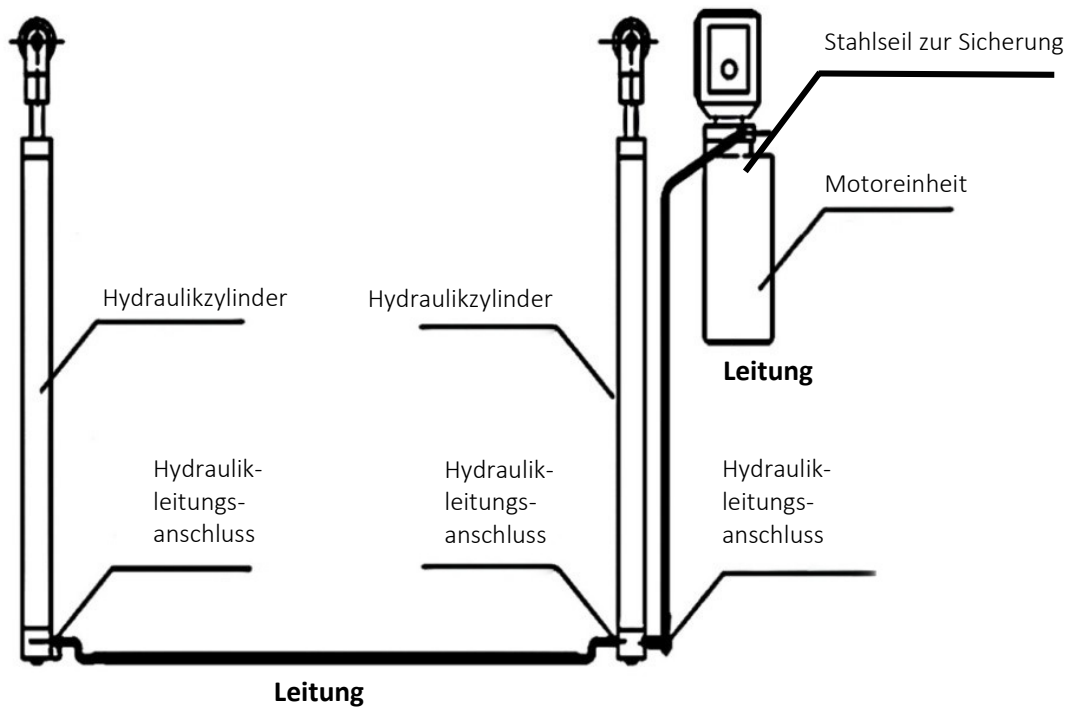
## 10) Montage der Motoreinheit



- Vergewissern Sie sich, dass alle Schlauchenden sauber und schmutzfrei sind.
- Verbinden Sie die Hydraulikleitungen, wie auf der folgenden Abbildung oder im Hydraulikschaltplan gezeigt.
- Montieren Sie das Stahlseil zur Sicherung des unter Druck stehenden Hydraulikschlauchs, sodass dieser nicht unkontrolliert durch die Gegend geschleudert wird.

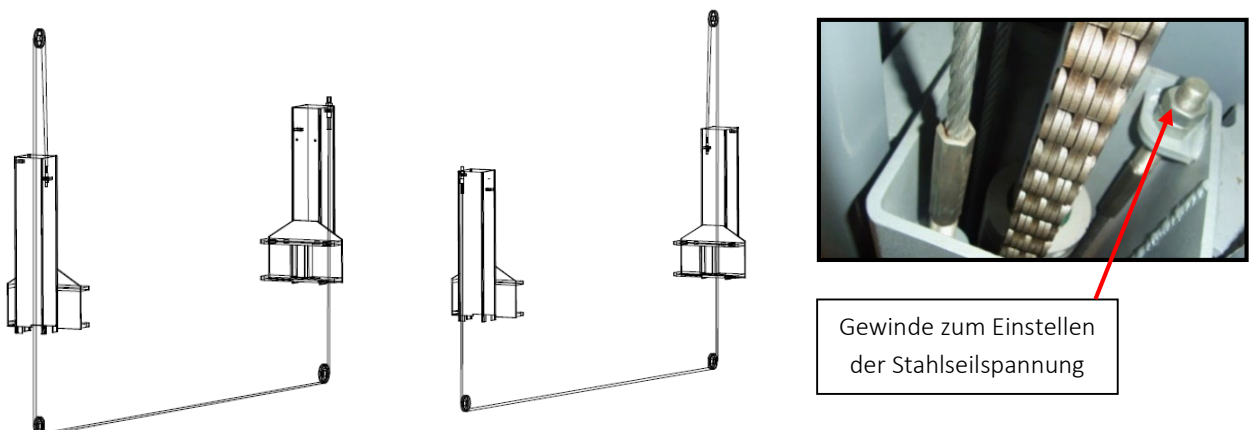
Stahlseil zur Sicherung





11) Verbinden Sie nach dem Einbau der Sicherheitsrasten die Schlitten mit dem Stahlseil.

- Richten Sie die Schlitten auf beiden Säulenseiten ca. 800 mm über dem Bodenniveau aus.
- Versichern Sie sich, dass die Sicherheitsrasten an beiden Säulenseiten eingerastet sind bevor Sie mit der Montage der Stahlseile beginnen.
- Die Schlitten müssen auf gleicher Höhe vom Boden entfernt sein bevor Sie fortfahren.**
- Ziehen Sie die Stahlseile wie in der folgenden Abbildung dargestellt ein.
- Die Stahlseile sind auf beiden Säulenseiten „straff“ einzustellen. Dabei ist darauf zu achten, dass beim späteren Probelauf das Einrastgeräusch der Sicherheitsriegel auf beiden Seiten synchron zu hören ist. Sollte dies nicht der Fall sein müssen die Stahlseile bzw. ein Stahlseil nachgespannt werden.
- Die Seile sind stets gegen unbeabsichtigtes lösen zu sichern (kontern) und einzuölen, um eine lange Lebensdauer zu gewährleisten.





**Achtung:** Nach dem Einstellen der Stahlseilspannung sind auf beiden Säulenseiten die Einstellmuttern mit einer weiteren Mutter zu kontern!

12) Verbinden Sie nach dem Einbau der Sicherheitsrasten die Schlitten mit dem Stahlseil.

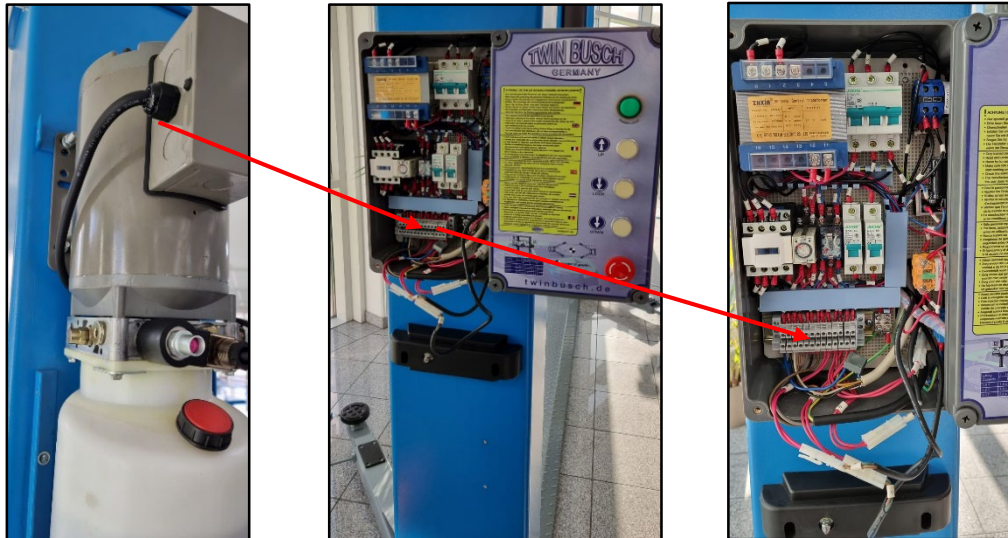


Abbildung: Verbindung der Stromversorgung zur Bedieneinheit

13) Montieren Sie den Endschalter am oberen Ende der Hauptsäule, wie in folgender Abbildung dargestellt.

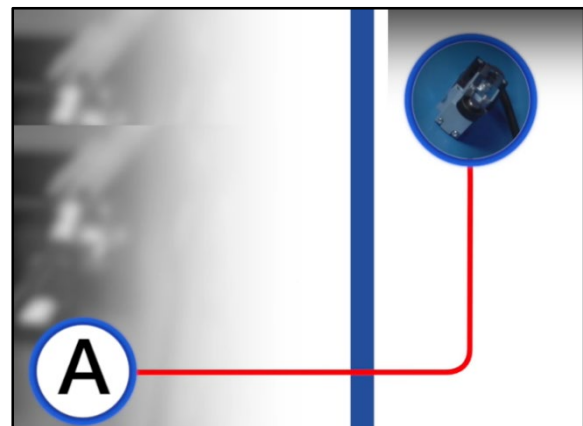
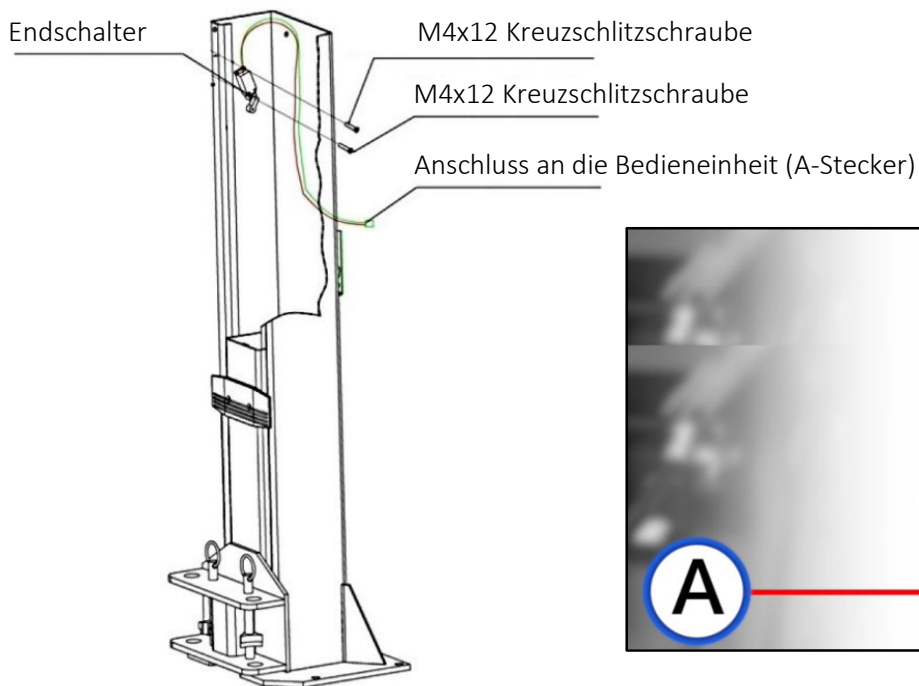
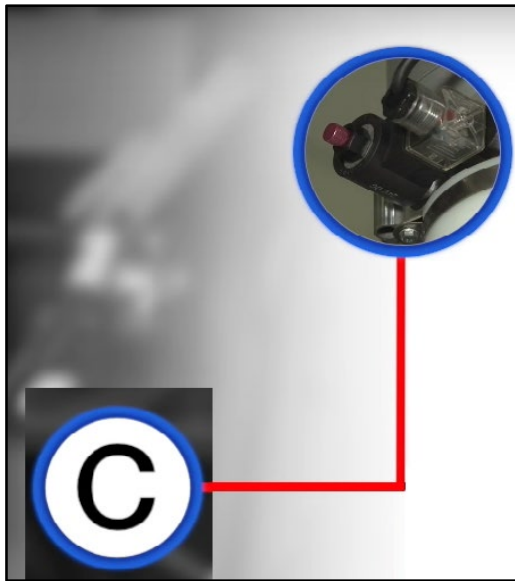


Abbildung: Montage des Endschalters

- 14) Montieren sie die Ablassspule und verbinden sie die Steckverbindung C (Stecker) im Schalkasten.



- 15) Montieren Sie die Schutzabdeckungen der Hydraulikleitungen von unten nach oben wichtig beachten sie das die Schmale Öffnung nach oben zeigt.

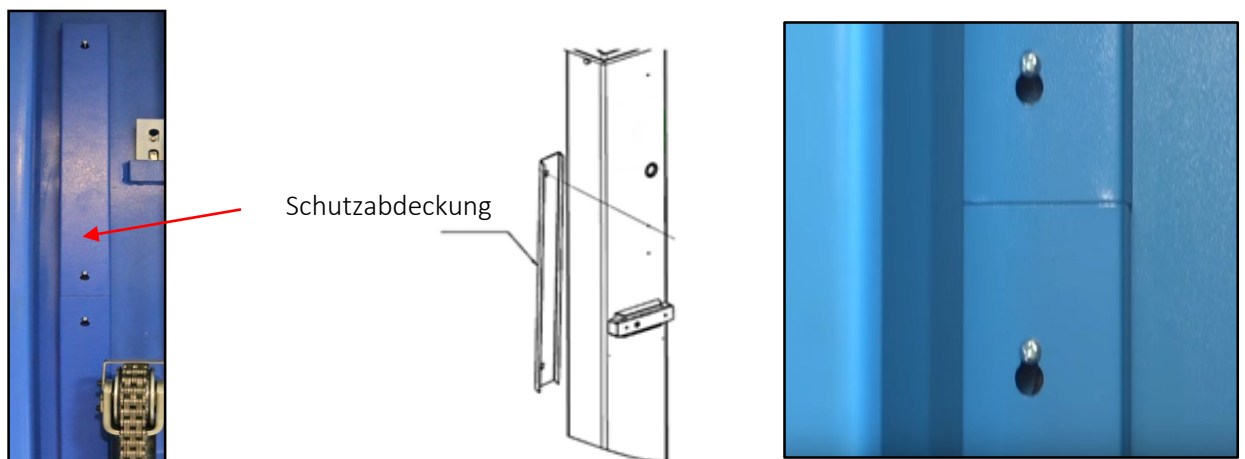


Abbildung: Anbringung der Schutzabdeckungen

16) Montieren der Tragarme

- a) Setzen Sie die Tragarme in die Hubschlitten ein, achten Sie auf die Verzahnung der Verdrehsicherungsblöcke.
- b) Setzen Sie die Tragarmbolzen in die dafür vorgesehenen Bohrungen, wie in der folgenden Abbildung gezeigt.

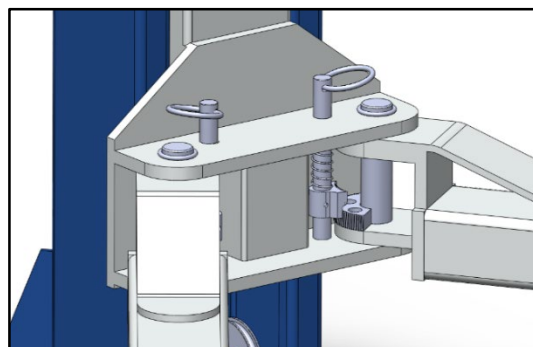
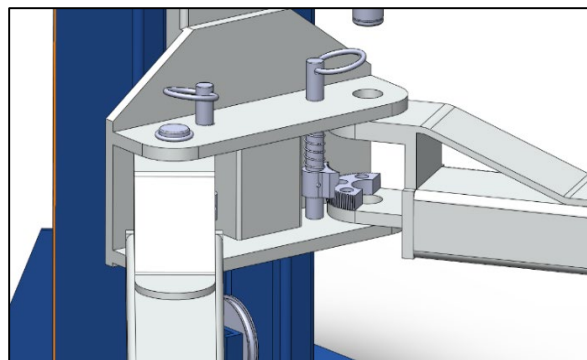
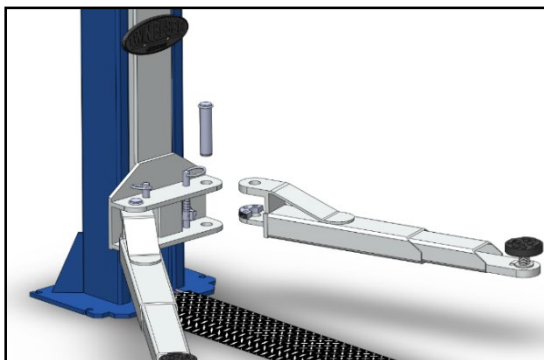
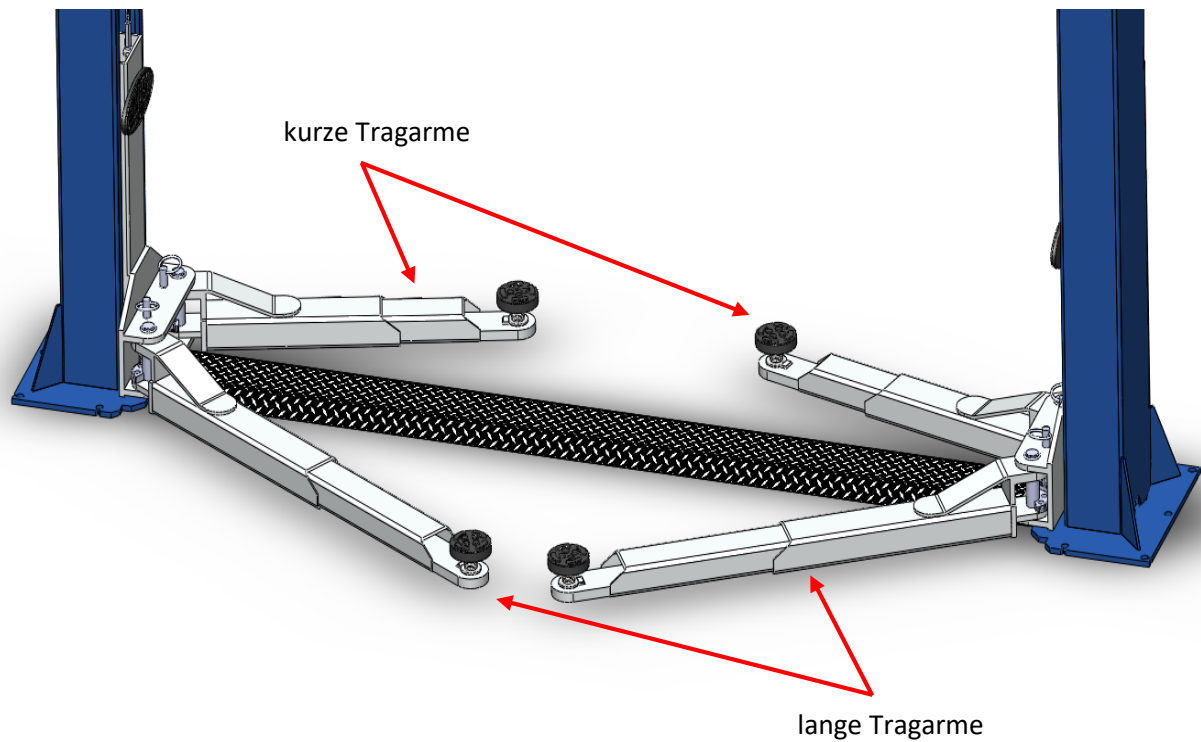


Abbildung: Montage der Tragarme am Hubschlitten

## 17) Befüllen des Hydrauliksystems

Der Hydrauliköltank fasst ein Füllvolumen von ca. 10 Liter. Um sicher zu gehen, dass die Hebebühne korrekt funktioniert sollten Sie den Öltank zu 80 % mit Hydrauliköl Typ: **HLP 32 befüllen**.

## 18) Probelauf

- Halten Sie sich an die Vorgehensweise von 9. Bedienungsanleitung und achten Sie zwingend darauf, dass sich während eines Probelaufs KEIN Fahrzeug auf der Hebebühne befinden darf.
- Überprüfen Sie vor dem Probelauf alle Hydraulikleitungen und Anschlüsse auf ihre korrekte Funktionsweise (Festigkeit).

## 19) Montage des Ketten- und Türanschlagschutzes



Kettenschutz (Optional)



Türanschlagschutz

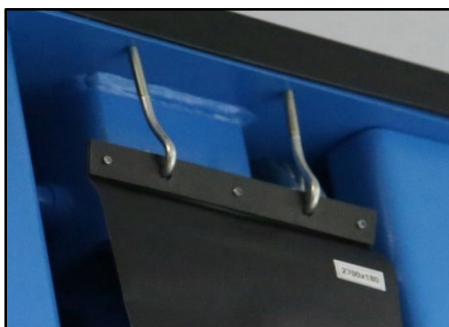
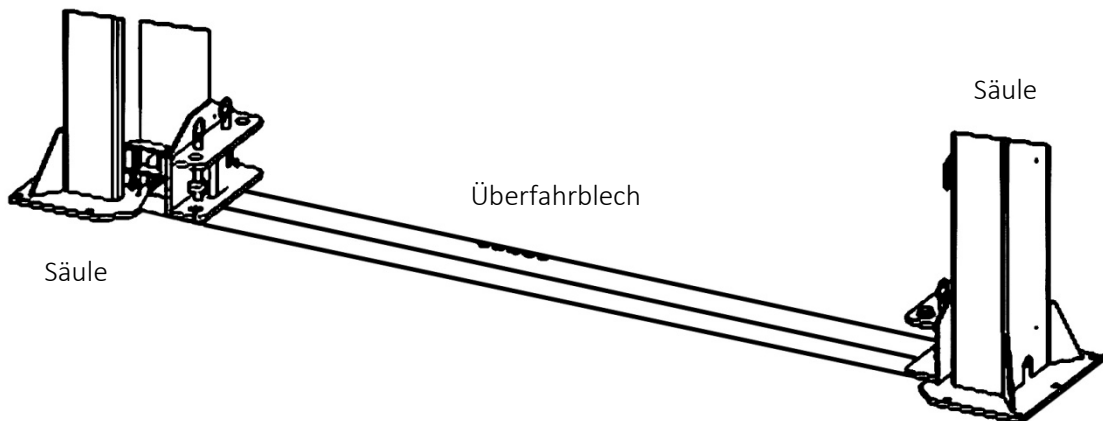


Abbildung: Montage des Ketten- und Türanschlagschutzes

20) Montage des Überfahrblechs



21) Montieren Sie das Motorcover



22) Prüfpunkte nach dem Aufbau

S/N	Überprüfen	Ja	Nein
1	Sind die Säulen vertikal zum Boden? (90°)		
2	Sind die zwei Säulen parallel zueinander?		
3	Ist der Ölschlauch korrekt verbunden?		
4	Ist das Stahlseil richtig und fest verbunden?		
5	Sind alle Tragarme richtig und fest montiert?		
6	Sind die elektrischen Anschlüsse richtig?		
7	Sind die Gelenke alle fest verschraubt?		
8	Sind alle Teile die gefettet werden müssen, gefettet?		

## 9. Bedienungsanleitung

### 9.1 Sicherheitsvorkehrungen

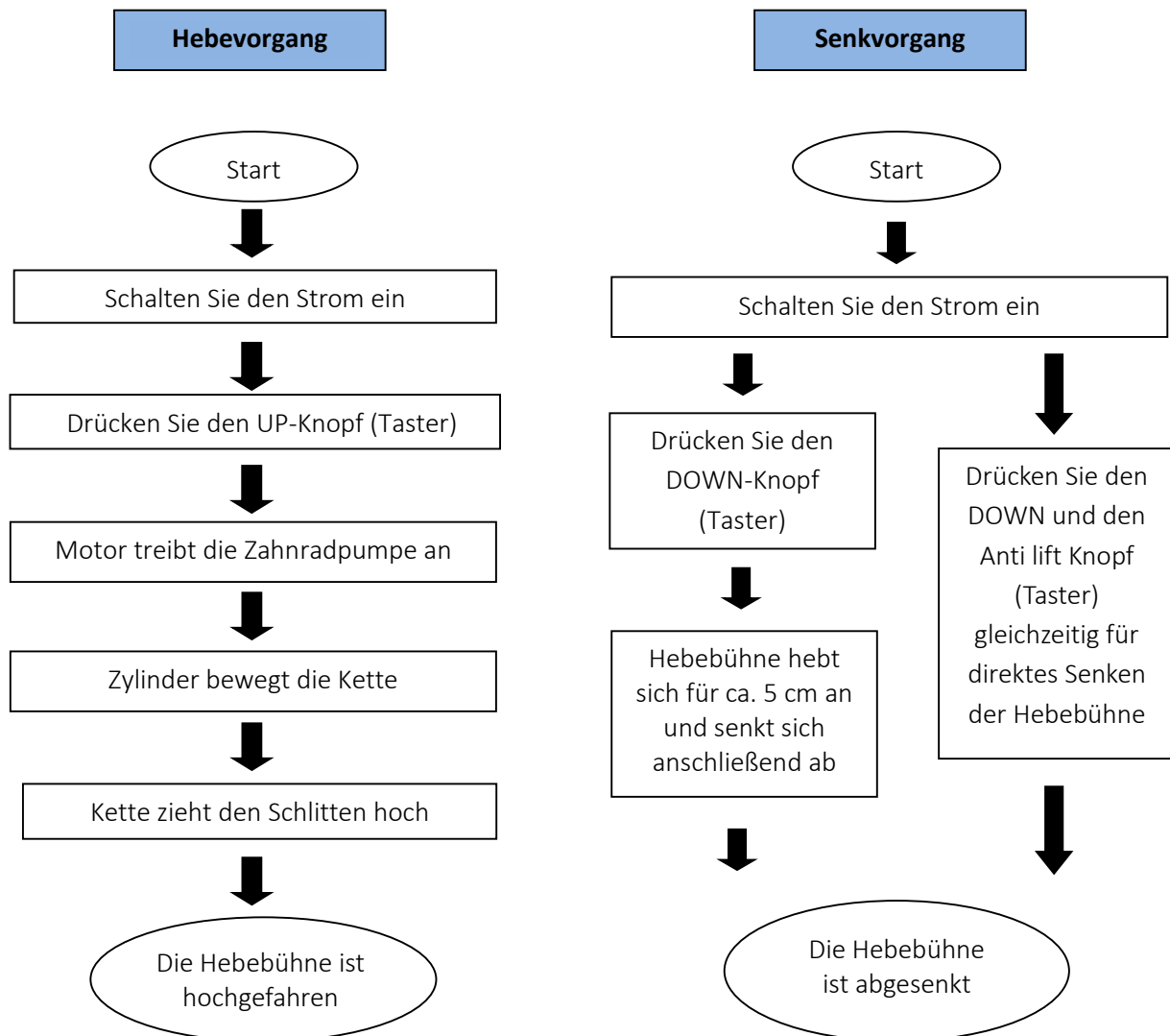
- Wenn die Sicherheitsvorrichtungen defekt sind oder Auffälligkeiten aufweisen, darf die Hebebühne keinesfalls in Betrieb genommen werden!
- Kontrollieren Sie alle Verbindungen der Hydraulikleitungen auf einen festen Sitz und ihre Funktionsfähigkeit. Sind keine Leckagen vorhanden, so kann ein Hebevorgang gestartet werden.
- Nur der Bediener sollte sich während eines Hebe- oder Senkvorgangs in der Nähe der Hebebühne befinden. Stellen Sie stets sicher, dass sich keine Personen im Gefahrenbereich aufhalten.
- Fahrzeuge sollten stets so ausgerichtet sein, dass sich der Fahrzeugschwerpunkt mittig zwischen den Hebebühnensäulen befindet. Sollte dies nicht der Fall sein, so sollte die Hebebühne nicht verwendet werden. Andernfalls werden weder wir, noch der ggf. zwischengestellte Händler Verantwortung für dadurch verursachte Probleme oder Schäden übernehmen.
- Wenn die gewünschte Hubhöhe erreicht ist und die sicherheitsrasten eingerastet sind, so stellen Sie vor Arbeitsbeginn die Stromversorgung der Hebebühne ab, um Zwischenfälle durch unbeabsichtigtes Bedienen durch weitere Personen zu vermeiden.
- Vergewissern Sie sich, dass die Sicherheitsrasten eingerastet sind bevor Sie mit Arbeiten am oder unter einem Fahrzeug beginnen. Es dürfen sich keine Personen während des Hebe- und Senkvorgangs im Arbeitsbereich der Hebebühne befinden.

### 9.2 Beschreibung der Bedieneinheit (Kontrollbox)



Beschreibung	Funktion
Hauptschalter	An- oder Ausschalten
Betriebsleuchte	Zeigt an, ob Stromzufuhr besteht
UP-Knopf (Taster)	Anheben der Hebebühne
Sicherheitsrasten	Absenken in die Sicherheitsrasten
Anti Lift Button	Absenken der Hebebühne ohne anheben
DOWN-Knopf (Taster)	Absenken der Hebebühne
Steckdose 230 V	Verbraucher anschließen
Notausschalter	Schaltet die Anlage im Notfall ab

9.3 Ablaufdiagramm der Bedieneinheit (Kontrollbox)



## **9.4 Hebe- und Senkvorgang**

### ***Hebevorgang:***

1. **Lesen und verstehen Sie die Bedienungsanleitung bevor Sie mit den Arbeiten beginnen.**
2. Stellen Sie die Stromversorgung her und schalten Sie den Hauptschalter auf EIN.
3. Stellen Sie das Fahrzeug mit dem Fahrzeugschwerpunkt mittig zwischen den beiden Säulen ab.
4. Richten Sie die Tragarme der Hebebühne so aus, dass die Aufnahmepunkte mit der Hebebühne übereinstimmen. Vergewissern Sie sich, dass das Fahrzeug richtig positioniert ist.
5. Schalten Sie die Hebebühne ein und drücken Sie den UP-Knopf (Taster) an der Bedieneinheit, bis die Aufnahme der Tragarme das Fahrzeug an der vom Fahrzeughersteller vorgegebenen Aufnahmepunkten berührt und sich das Fahrzeug etwa 10-15 cm angehoben hat. Stoppen Sie den Hebevorgang und vergewissern Sie sich, dass das Fahrzeug korrekt und sicher aufgenommen wurde.
6. Nach endgültiger Ausrichtung und Kontrolle betätigen Sie erneut den UP-Knopf und halten diesen gedrückt, bis die gewünschte Hubhöhe erreicht ist.
7. Betätigen Sie den Sicherheitsrasten-Knopf(Lock), um die Hubschlitten in die Sicherheitsrasten einrasten zu lassen.
8. Stellen Sie den Hauptschalter auf AUS und beginnen Sie mit den Arbeiten am oder unter dem Fahrzeug.

### ***Senkvorgang:***

1. Stellen Sie die Stromversorgung her und schalten Sie den Hauptschalter auf EIN.
2. Drücken Sie den DOWN-Knopf auf der Bedieneinheit. Nun heben sich die Hubschlitten der Hebebühne um etwa 5 cm an, um die Verriegelung der Sicherheitsrasten zu lösen. Anschließend öffnet sich das elektromagnetische Ablassventil und die Hubschlitten senken sich ab.
3. Sobald die Hubschlitten die niedrigste Position erreicht haben, können die Tragarme unter dem Fahrzeug heraus geschwenkt werden.
4. Nun kann das Fahrzeug entfernt werden.



## 9.5 Notablass bei Stromausfall

### 1. Bei **NICHT** eingerastetem Hubschlitten.

- a) Ziehen Sie alle Elektromagneten gleichzeitig zu den Außenseiten der beiden Säulen, um die Sicherheitsrasten zu öffnen.

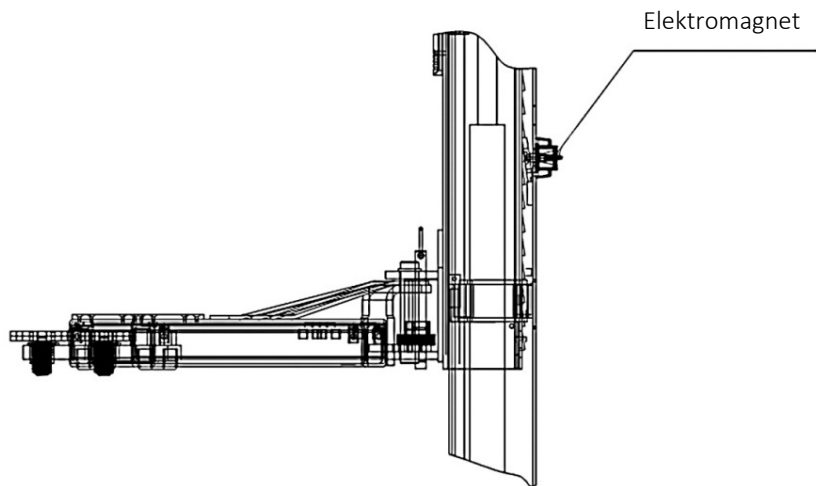


Abbildung: Entriegelung aller Elektromagnete

- b) Betätigen Sie den manuellen Ablass (Bajonett-Verschluss oder Drehverschluss)  
(Die Rändelschraube hineindrücken und drehen -> gegen den Uhrzeigersinn: „Auf“, -> im Uhrzeigersinn: „Zu“)

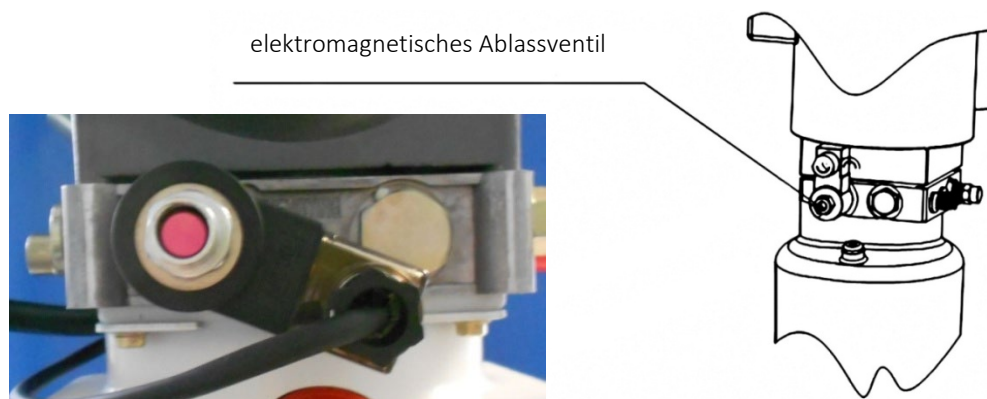


Abbildung: Ablassventil

**2. Bei eingerastetem Hubschlitten**

- a) Schrauben Sie den Verschlussstopfen auf, um die manuelle Hydraulikpumpe (nicht im Lieferumfang enthalten) anschließen zu können.

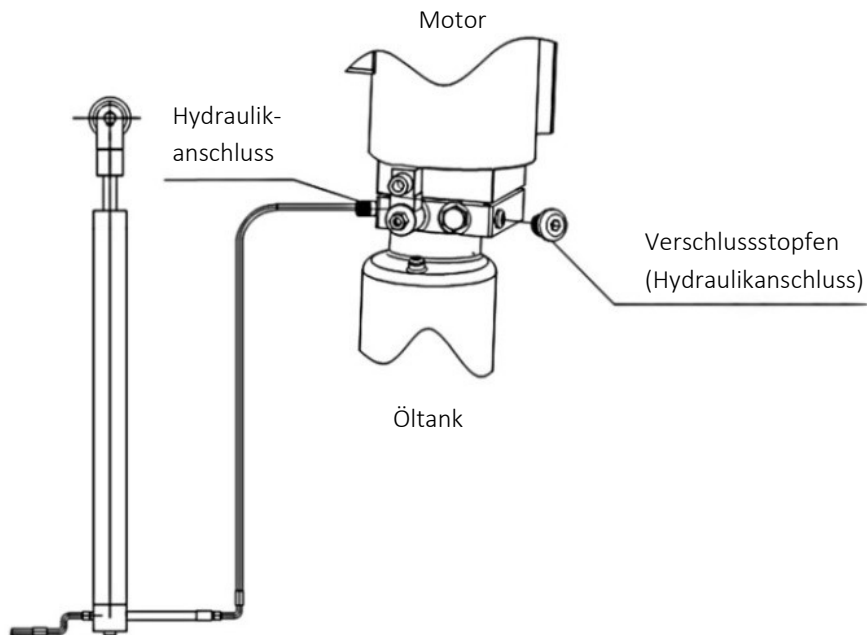


Abbildung: Verschlussstopfen

- b) Betätigen Sie den Handhebel der Hydraulikpumpe, um den Zylinder mit Öl zu versorgen und die Verriegelung zu lösen.

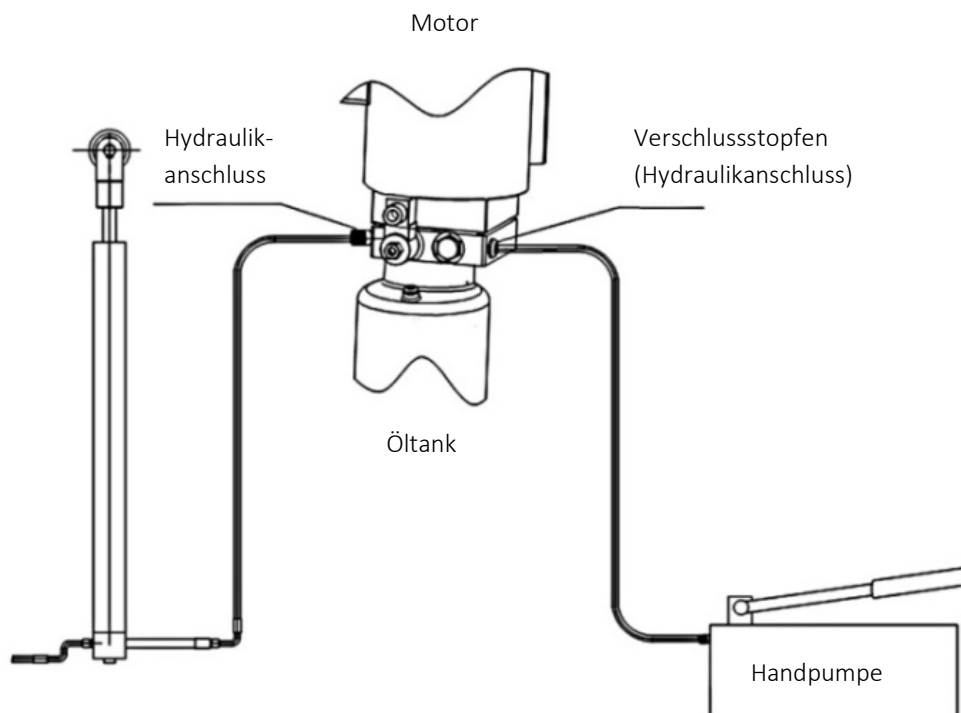


Abbildung: Verbindungen der Handpumpe

## 10. Fehlersuche und Behebung

**Achtung:** Zögern Sie nicht das fachkundige Personal der Twin Busch GmbH zu kontaktieren, wenn Sie einen aufgetretenen Fehler nicht selbst beheben können. Wir werden Ihnen gerne bei Ihrer Problembehebung helfen. Für diesen Fall dokumentieren Sie den Fehler und senden uns Bilder und eine präzise Beschreibung des Fehlers, damit wir schnellstmöglich die Ursache identifizieren und beheben können.

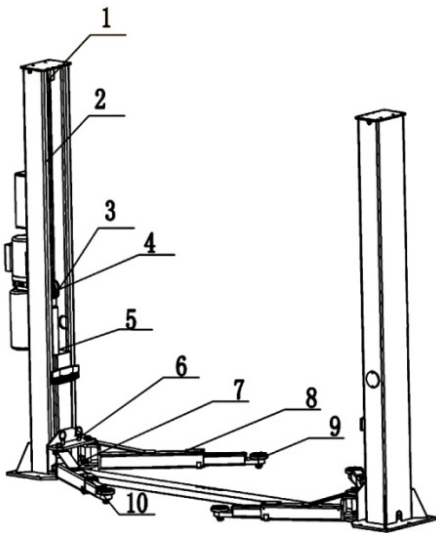
In der folgenden Tabelle sind mögliche Fehler, dessen Ursache und die dazugehörige Fehlerbehebung zur schnelleren Identifizierung und Selbstbehebung aufgeführt.

Probleme	Ursache	Lösung
Ungewöhnliches Geräusch.	Abnutzung an der inneren Seite der Säulen.	Fetten Sie die Innenseite der Säulen.
	Verschmutzung in den Säulen.	Beseitigen Sie den Schmutz.
Motor lässt sich weder starten, noch fährt die Hebebühne hoch.	Die Kabelverbindungen sind locker.	Überprüfen Sie die Kabel und verbinden Sie diese wieder.
	Der Motor ist defekt.	Ersetzen Sie ihn.
	Der Endschalter ist defekt/beschädigt oder die Kabelverbindung ist locker.	Verbinden Sie die Kabel neu oder ersetzen Sie den Endschalter.
Motor läuft, fährt aber die Hebebühne nicht hoch.	Der Motor läuft rückwärts/ in falscher Drehrichtung.	Überprüfen Sie die Kabelverbindung.
	Das Überdruckventil ist locker oder verschmutzt.	Säubern oder schrauben Sie es fest.
	Die Zahnradpumpe ist defekt.	Ersetzen Sie sie.
	Der Öl Pegel ist zu niedrig.	Füllen Sie Öl nach.
	Der Ölschlauch hat sich gelockert oder ist abgerissen.	Befestigen Sie oder ersetzen Sie ihn.
Die Träger fahren langsam herunter nachdem sie angehoben waren.	Das Dämpfungsventil ist locker oder eingeklemmt/verstopft.	Säubern oder befestigen Sie es.
	Der Ölschlauch ist undicht.	Überprüfen oder ersetzen Sie ihn.
	Der Ölzylinder/Kolben ist undicht.	Ersetzen Sie die Dichtung.
	Das Direktionsventil ist undicht.	Säubern oder ersetzen Sie es.
	Das Überdruckventil ist undicht.	Säubern oder ersetzen Sie es.
Zu langsames Anheben.	Manuelles oder elektrisches Ablassventil ist undicht/verschmutzt.	Säubern oder ersetzen Sie es.
	Der Ölfilter ist verschmutzt oder eingeklemmt.	Säubern oder ersetzen Sie ihn.
	Öl Pegel ist zu niedrig.	Füllen Sie Öl nach.
	Das Überdruckventil ist falsch montiert.	Montieren Sie es richtig.
	Das Hydrauliköl ist zu heiß. (über 45°C)	Wechseln Sie das Öl.
Zu langsames Absenken.	Die Dichtung des Zylinders ist verschlissen.	Ersetzen Sie die Dichtung.
	Das Drosselventil ist verklemmt/verschmutzt.	Säubern oder ersetzen Sie es.
	Das Hydrauliköl ist verschmutzt.	Wechseln Sie das Öl.
	Das Ablassventil ist verstopft.	Säubern Sie es.
Das Stahlseil ist verschlissen.	Der Ölschlauch ist beschädigt/geknickt.	Ersetzen Sie ihn.
	Bei der Installation nicht gefettet oder es ist verschlissen.	Ersetzen Sie es.

## 11. Wartung

Durch regelmäßige Wartung Ihrer Hebebühne wird Ihnen eine lange und sichere Nutzung der Hebebühne gewährleistet. Folgend werden Vorschläge für die Wartungsintervalle und die durchzuführenden Tätigkeiten aufgeführt. Wie oft Sie Ihre Hebebühne warten hängt von den Umgebungsbedingungen, dem Verschmutzungsgrad und natürlich der Beanspruchung und Belastung der Hebebühne ab.

Folgende Stellen müssen geschmiert werden:



S/N	Beschreibung
1	Obere Seilrolle
2	Stahlseil
3	Kettenrad
4	Kette
5	Schlitten
6	Bolzen
7	Sicherheitsblock
8	Tragarm
9	Aufnahme
10	Untere Seilrolle

### 11.1 Tägliche Prüfung der Teile vor der Bedienung

Eine tägliche Überprüfung der sicherheitsrelevanten Bauteile ist vor jeder Inbetriebnahme durchzuführen! Dies kann Ihnen viel Zeit durch einen Ausfall, größere Schäden oder gar Verletzungen ersparen.

- Prüfen Sie alle Verbindungen und Verschraubungen auf festen Sitz.
- Prüfen Sie das Hydrauliksystem auf Dichtheit und Funktionsfähigkeit.
- Prüfen Sie die Tragarmverriegelungen auf korrekte Funktionsweise.
- Prüfen Sie in einem Probelauf (ohne Fahrzeug), ob die Sicherheitsrasten richtig funktionieren.
- Säubern Sie stark verschmutzte Hebebühnenelemente.
- Schmieren Sie alle nicht gut geschmierten Hebebühnenelemente.

### 11.2 Wöchentliche Überprüfung der Teile

- Prüfen Sie die Beweglichkeit aller Verstellbaren und flexiblen Hebebühnenelemente.
- Prüfen Sie den Zustand und die korrekte Funktionsweise aller sicherheitsrelevanten Hebebühnenelemente.
- Prüfen Sie den Füllstand des Hydrauliköls. (abgesenkter Hubschlitten – Füllstand hoch, max. angehobener Hubschlitten – Füllstand niedrig).

### 11.3 Monatliche Überprüfung der Teile

- Prüfen Sie alle Verschraubungen und Verbindungen auf festen Sitz.
- Prüfen Sie den Hubschlitten, die Tragarmbolzen, die Tragarme und alle weiteren beweglichen Hebebühnenelemente auf Verschleiß und schmieren Sie diese.
- Überprüfen Sie den Zustand des Stahlseils auf Verschleißspuren und Ölen Sie das Stahlseil mit dünnflüssigem Schmieröl.

### 11.4 Jährliche Überprüfung der Teile

- Leeren und säubern Sie den Hydrauliköltank und erneuern Sie das Hydrauliköl.
- Erneuern Sie den Ölfilter.

Wenn Sie die oben genannten Wartungsintervalle und Wartungstätigkeiten befolgen, wird Ihre Hebebühne in einem guten Zustand bleiben und Beschädigungen und Unfälle werden auch weiterhin vermieden.

## 12. Verhalten im Störfall

Bei Störungen der Hebebühne können gegebenenfalls einfache Fehler die Ursache sein. Zur Fehlersuche die nachfolgende Aufstellung verwenden \*).

Sollte die Fehlerursache nicht aufgeführt sein oder gefunden werden können, so nehmen Sie bitte Kontakt mit dem fachkundigen Twin Busch GmbH Team auf.

***Niemals eigene Reparaturversuche durchführen, insbesondere nicht an Sicherheitseinrichtungen oder elektrischen Anlageteilen.***

\*) Punkte je nach Ausführung und Typ der Hebebühne.



**Arbeiten an elektrischen Anlagen nur durch Elektro-Fachkraft!**

**Problem: Hebebühne lässt sich weder anheben noch absenken.**

### Mögliche Ursachen

keine Stromversorgung vorhanden.  
Stromversorgung unterbrochen.  
Hauptschalter nicht eingeschaltet oder defekt.  
Not-Aus gedrückt oder defekt.  
Sicherung im Stromanschluss hat ausgelöst oder ist defekt.  
Sicherung im Schaltkasten hat ausgelöst oder ist defekt.

### Behebung

Stromversorgung prüfen.  
Stromzuleitung prüfen.  
Hauptschalter prüfen. ⚠  
Not-Aus entriegeln, prüfen. ⚠  
Sicherung prüfen.  
Sicherung prüfen.

**Problem: Hebebühne lässt sich nicht anheben.**

### Mögliche Ursachen

bei Drehstrom: eine Phase fehlt.  
bei Drehstrom: Drehrichtung Motor verkehrt.  
Ölpumpe defekt.  
Notablass offen.  
Motor ist defekt.  
Überlast.

### Behebung

Stromversorgung prüfen. ⚠  
Drehrichtung prüfen, ggf. Phase tauschen. ⚠  
Twin Busch Service benachrichtigen.  
Notablassventil schließen.  
Twin Busch Service benachrichtigen.  
Überlastventil hat geöffnet, Last reduzieren.

**Problem: Hebebühne lässt sich nicht absenken.**

### Mögliche Ursachen

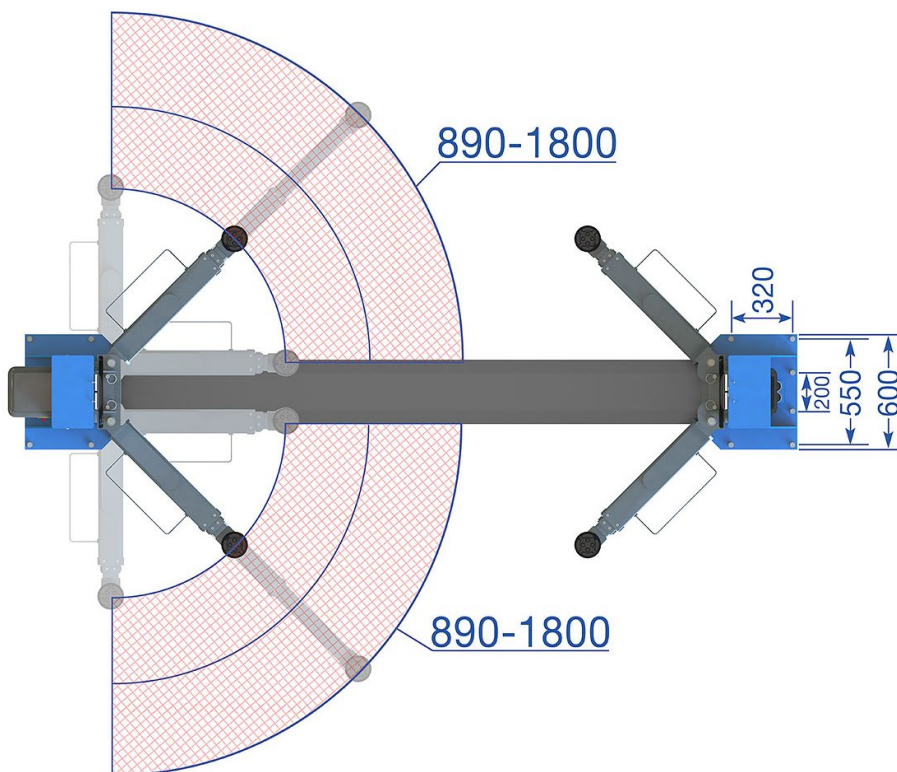
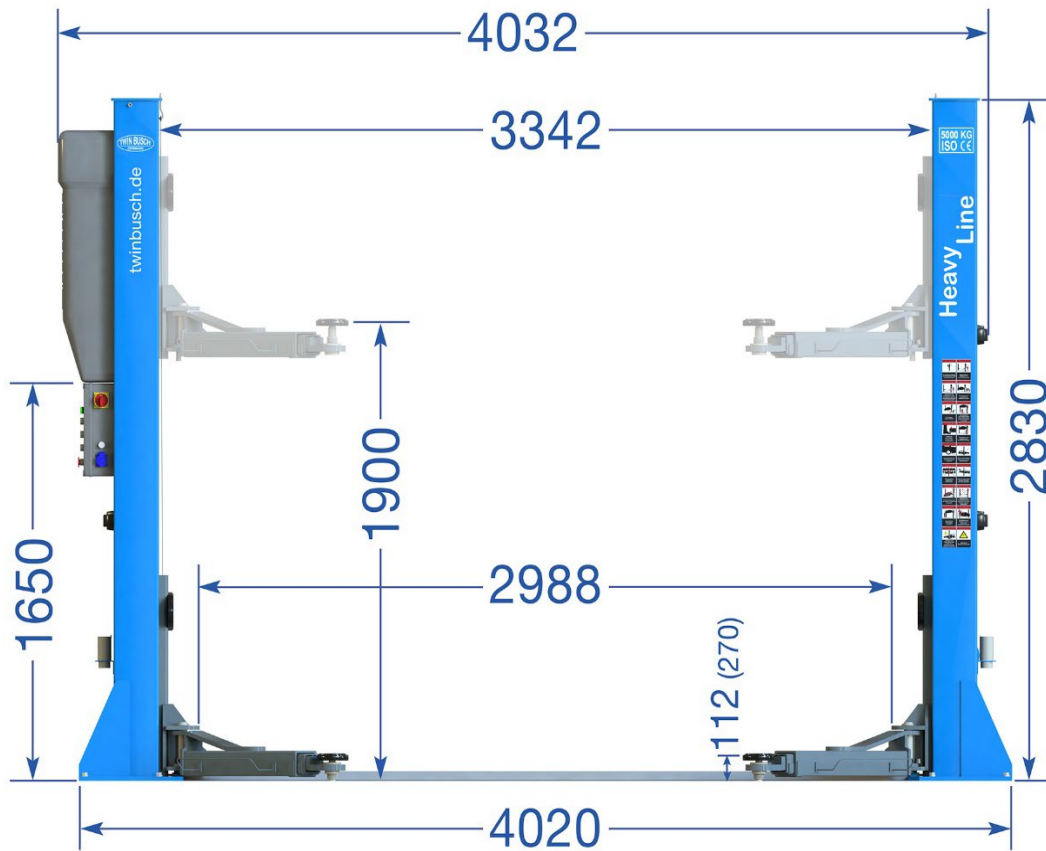
Hebebühne sitzt in Sicherheitsrasten.  
  
Hebebühne ist in Endschalter gefahren.  
  
Motor ist defekt.  
  
Hebebühne ist beim Absenken blockiert worden.

### Behebung

Bühne etwas hochfahren, Rasten ziehen, absenken.  
ggf. Endschalter lösen, 1 cm hochfahren und absenken.  
Sicherheitsriegel öffnen und Hebebühne über Notablass absenken.  
Hebebühne wieder leicht anheben und Hindernis entfernen.

13. Anhang

13.1 Abmessungen der Hebebühne



### 13.2 Anforderungen des Fundaments

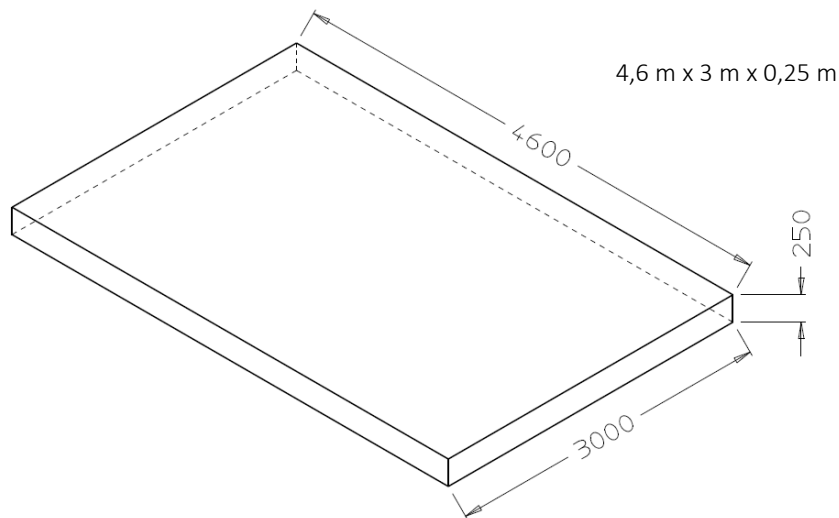
#### Anforderungen an den Beton:

- Beton C20/25 nach DIN 1045-2 (Vorherige Bezeichnung: DIN 1045 Beton B25).
- Boden muss waagrecht und eine Ebenheit kleiner 5 mm/m betragen.
- Neu gegossener Beton muss min. 28 Tage aushärten.

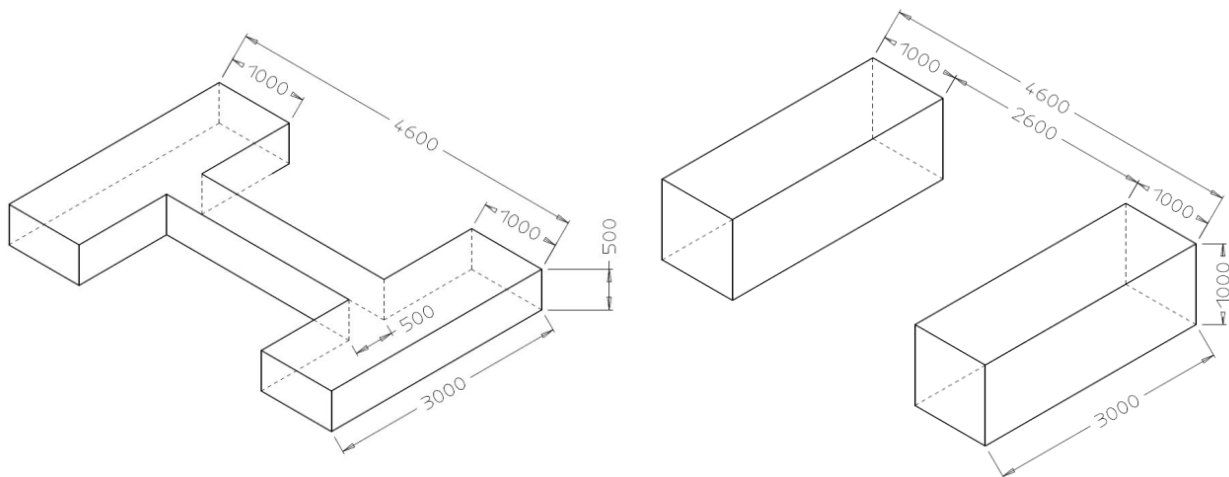
#### Fundamentabmessungen:

- Idealerweise sollte der ganze Hallenboden in Beton C20/25 mit einer Dicke von min. 250 mm ausgeführt sein.

#### Mindestabmessungen der Fundamentplatte (Hebebühne mittig platziert)



#### Alternativ in H-Form oder zwei Blöcken:



#### Sonstige Anforderungen:

- Der umgebende Boden muss für die Belastung geeignet sein, z.B. keine Sandböden, etc.
- Bewehrungen im Beton sind für die ordnungsgemäße Benutzung der Hebebühne nicht vorgeschrieben, jedoch empfehlenswert.
- Im Zweifel sollte das Fundament von einem Statiker bestimmt und geprüft werden.



## Bei Boden mit Frostbeanspruchung ist folgendes zu beachten:

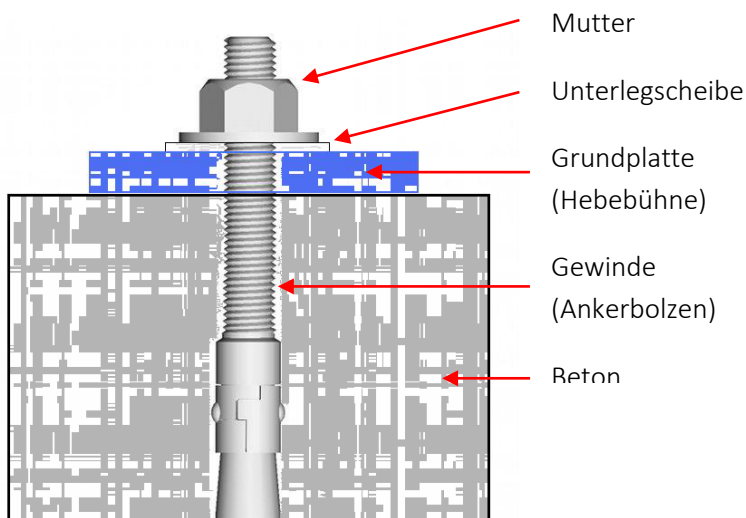
Bei Frostbeanspruchung muss der Beton der Expositionsklasse XF4 entsprechen, da abtropfendes Taumittel nicht ausgeschlossen werden kann.

Somit ergeben sich folgende Mindestanforderungen an den Beton bei Frostbeanspruchung:

Expositionsklasse:	XF4
Maximaler w/z:	0,45
Mindestdruckfestigkeit:	C30/37 (statt C20/25)
Mindestzementgehalt:	340 kg/m <sup>3</sup>
Mindestluftporengehalt:	4,0 %

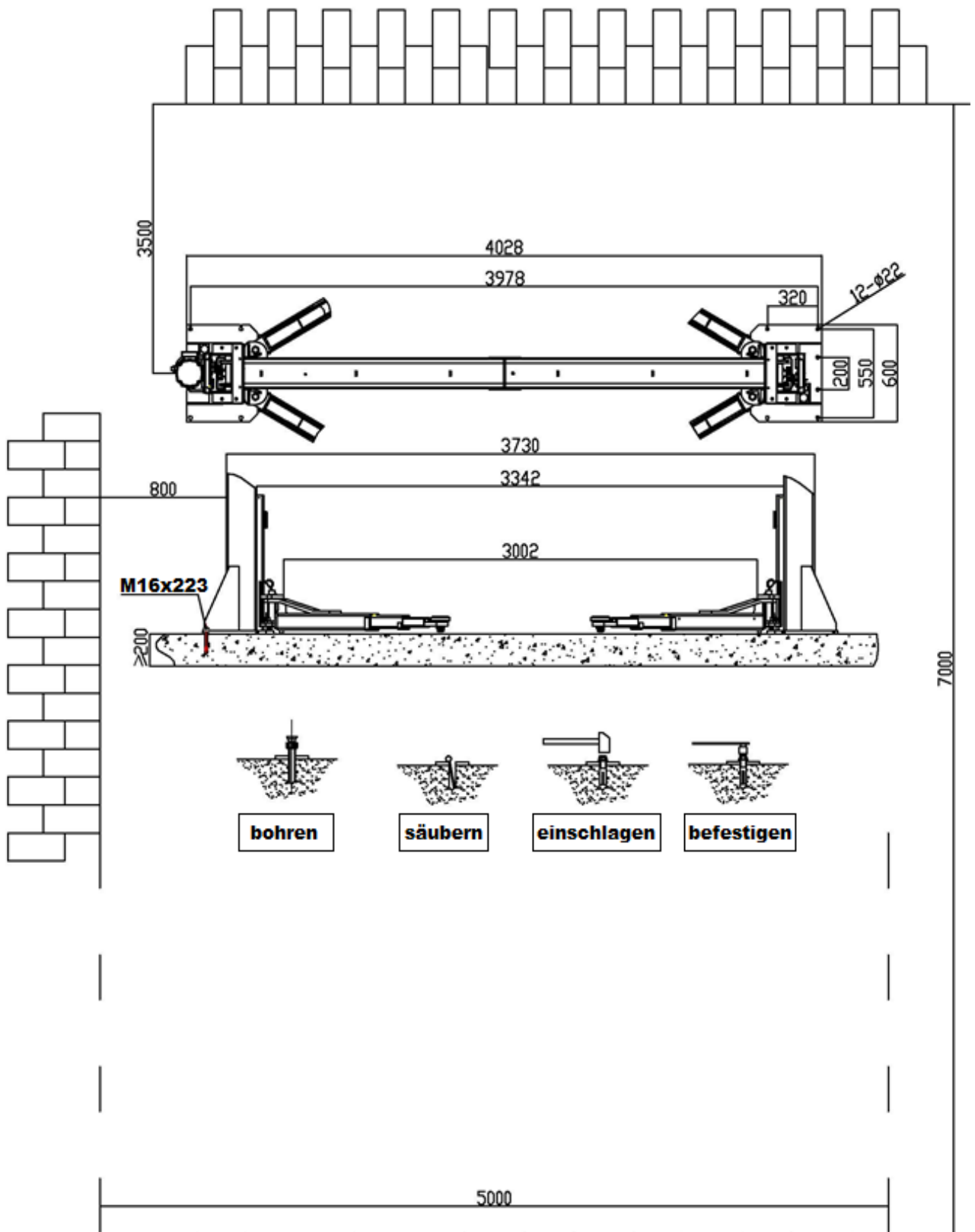
Es muss aber festgehalten werden, dass die Hebebühnen nicht für den Gebrauch im Freien ausgelegt sind. Schaltkasten entspricht zwar IP54, aber restliche Elektrik, Motoren und Endschalter sind maximal in IP44 ausgeführt.

## Ankerbolzen Befestigung:

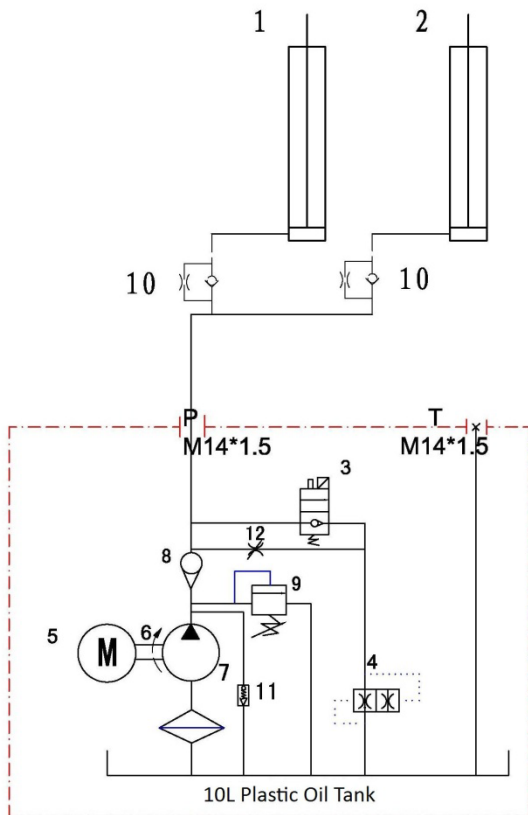


**Anzugsdrehmoment der Ankerbolzen beträgt: 110 Nm**

13.3 Diagramm für Bodenbefestigung / Fundamentplan

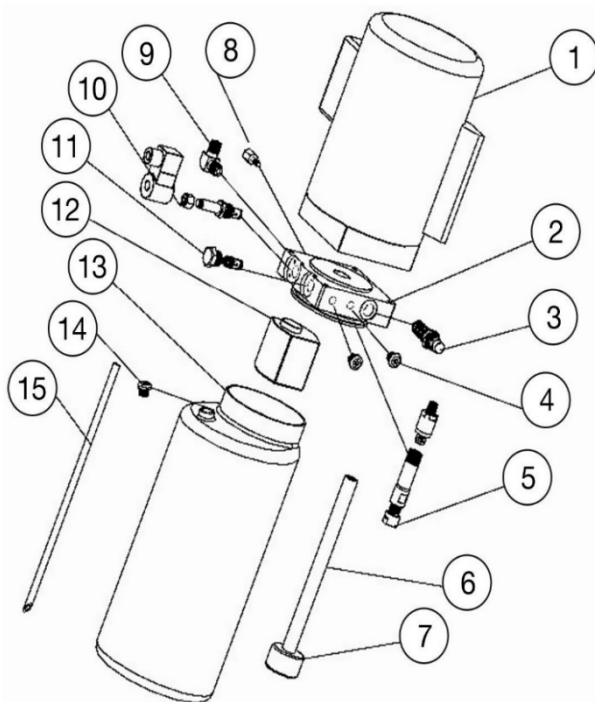


## 13.4 Hydrauliksystem



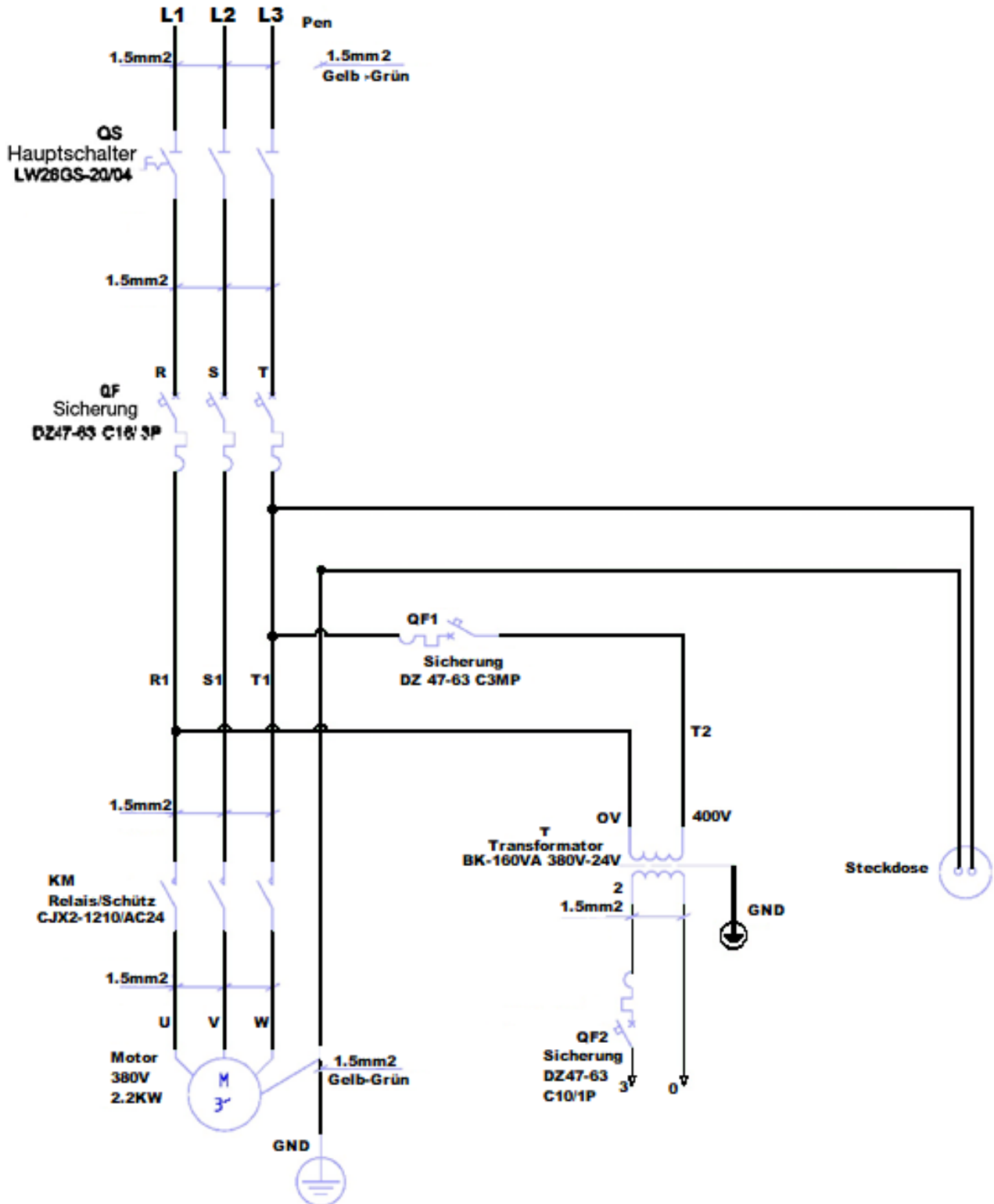
1. Hauptzylinder
2. Nebenzylinder
3. Elektromagnetisches Ablassventil
4. Drosselventil
5. Motor
6. Kupplung
7. Getriebepumpe
8. Rückschlagventil (Ein-Weg-Ventil)
9. Überdruckventil (max.: 19.4 Mpa)
10. Drosselrückschlagventil
11. Druckregelventil
12. Entlastungsventil

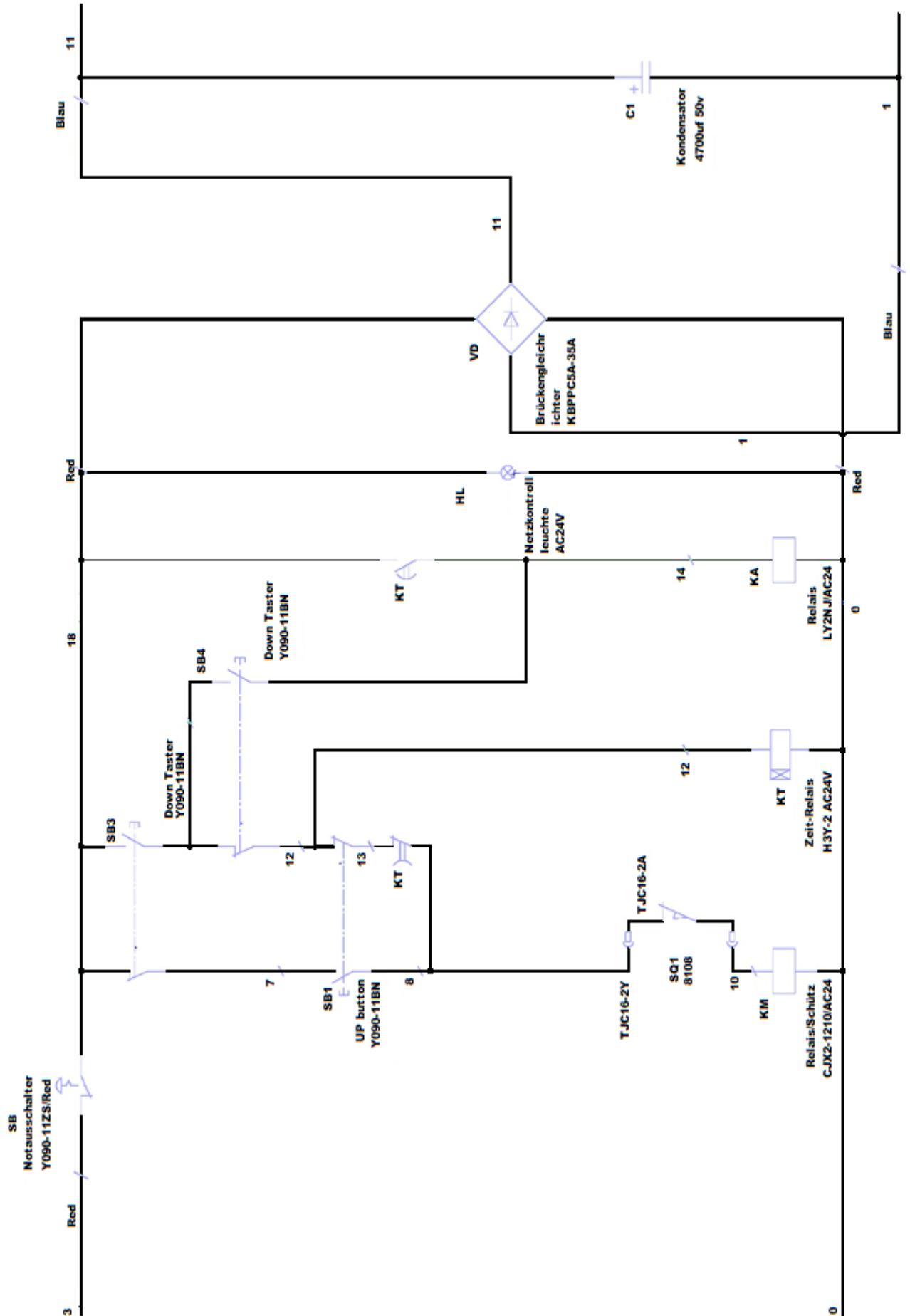
10 Liter Öl-Tank

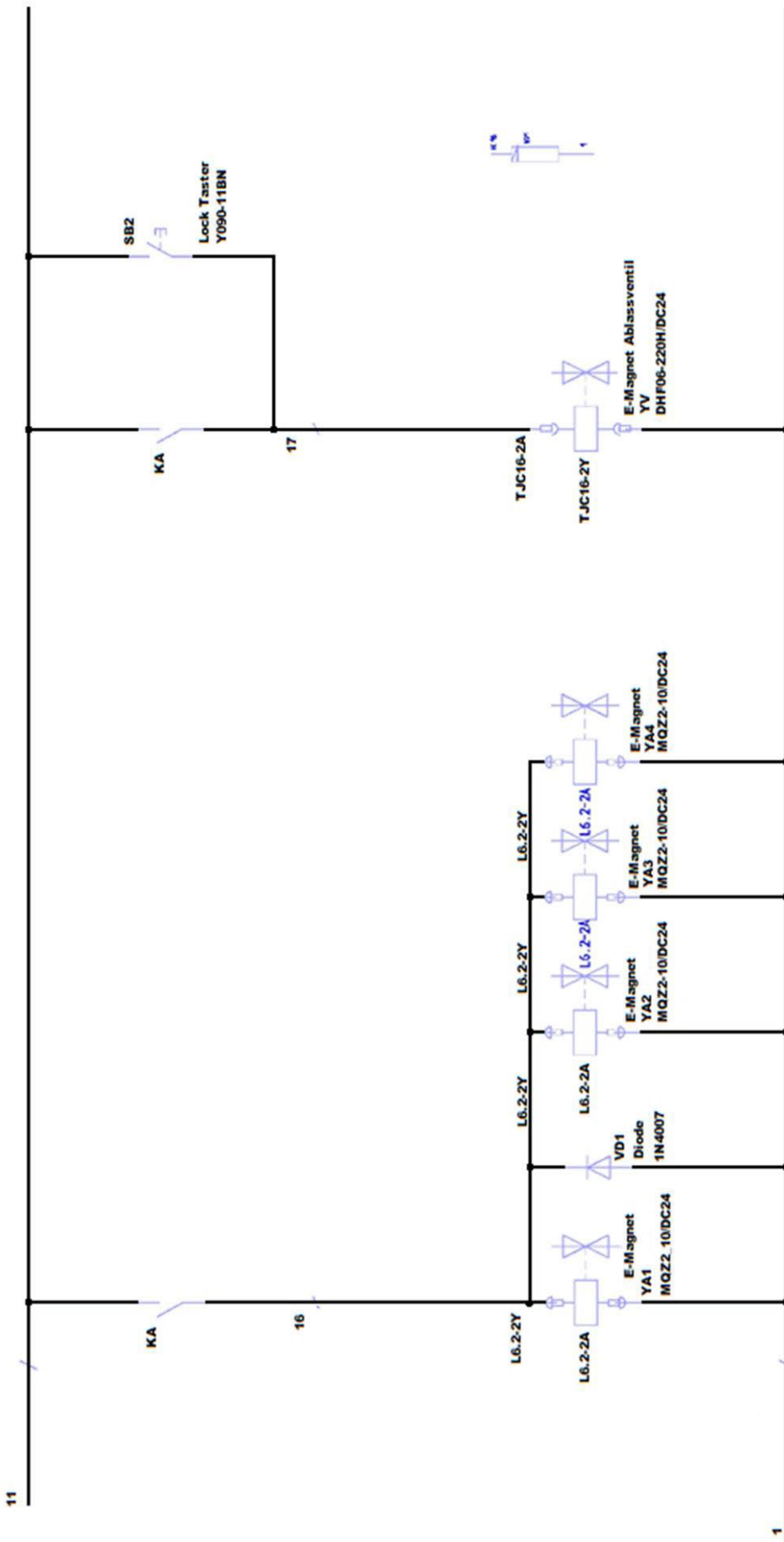


S/N	Name	Anzahl
1	Motor	1
2	Hydraulikblock	1
3	Überdruckventil	1
4	Verschlusschraube	2
5	Druckregelventil	1
6	Öl-Ansaugrohr	1
7	Ölfilter	1
8	Drosselventil	1
9	Anschlussverbindung	1
10	Elektromagn. Ablassventil	1
11	Direktionsventil	1
12	Getriebepumpe	1
13	Kunststoff Öl-Tank	1
14	Öl-Tank Verschlussstopfen	1
15	Öl-Rückführungsleitung	1

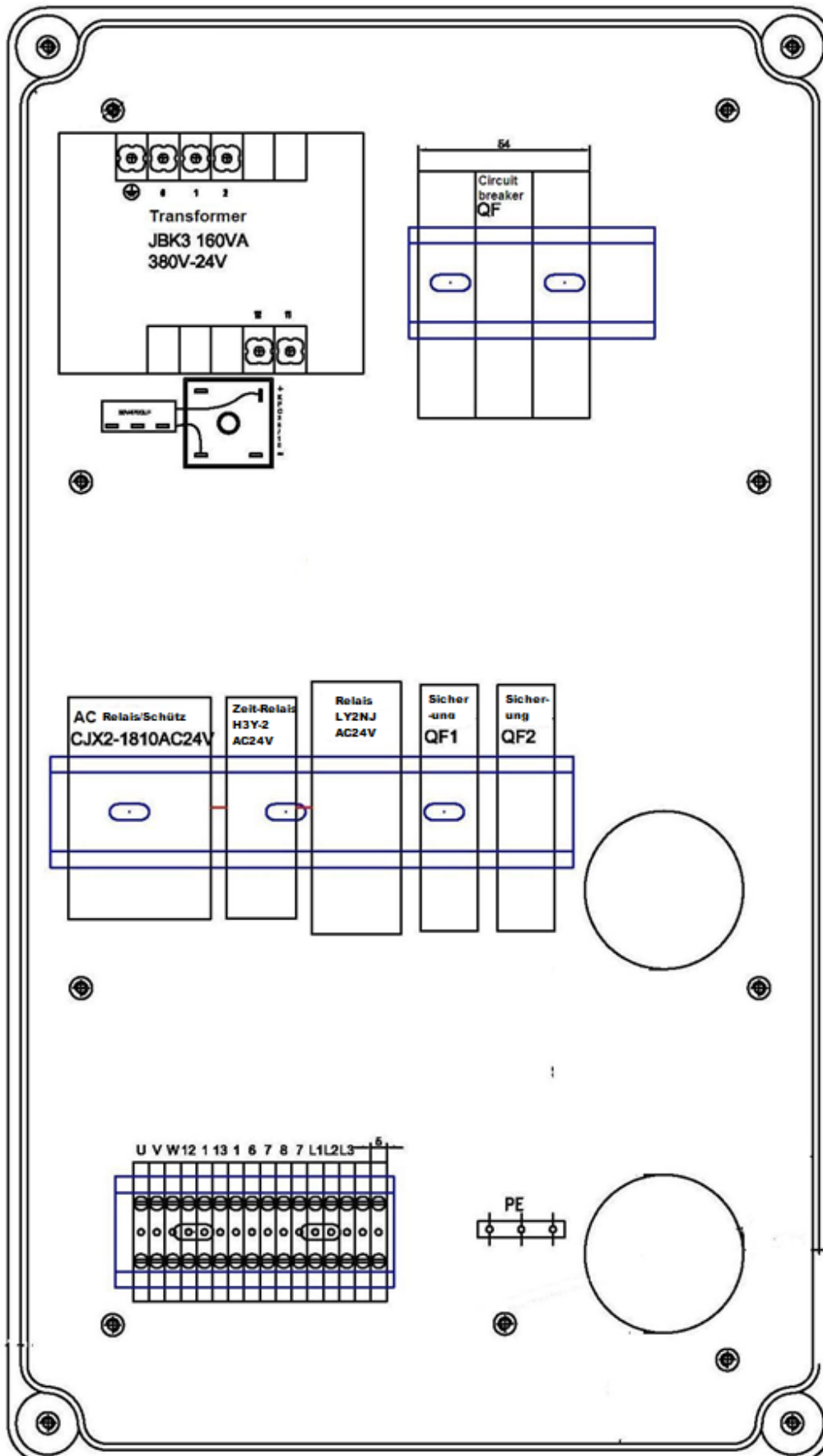
13.5 Schaltpläne



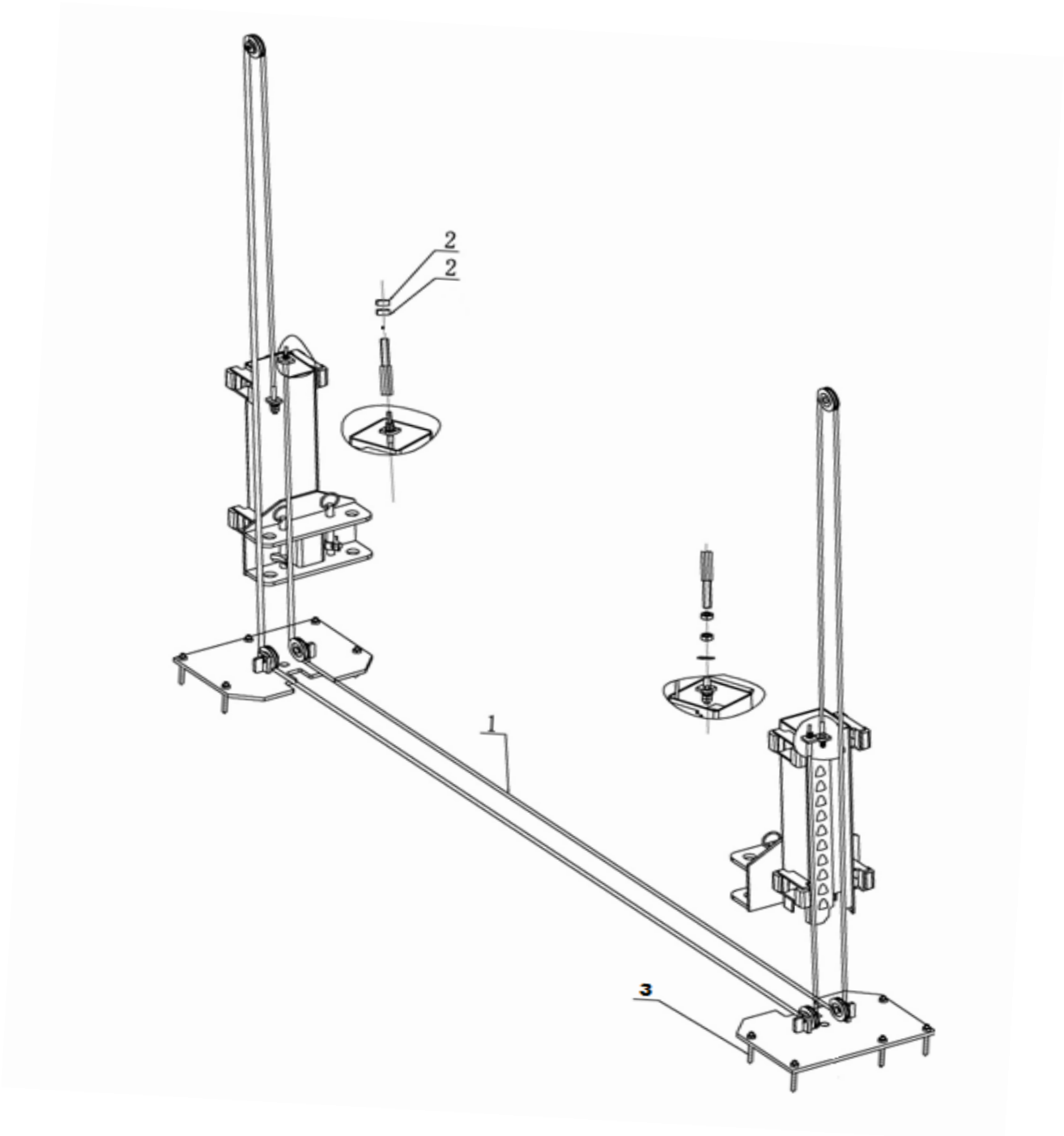




13.6 Schaltkasten

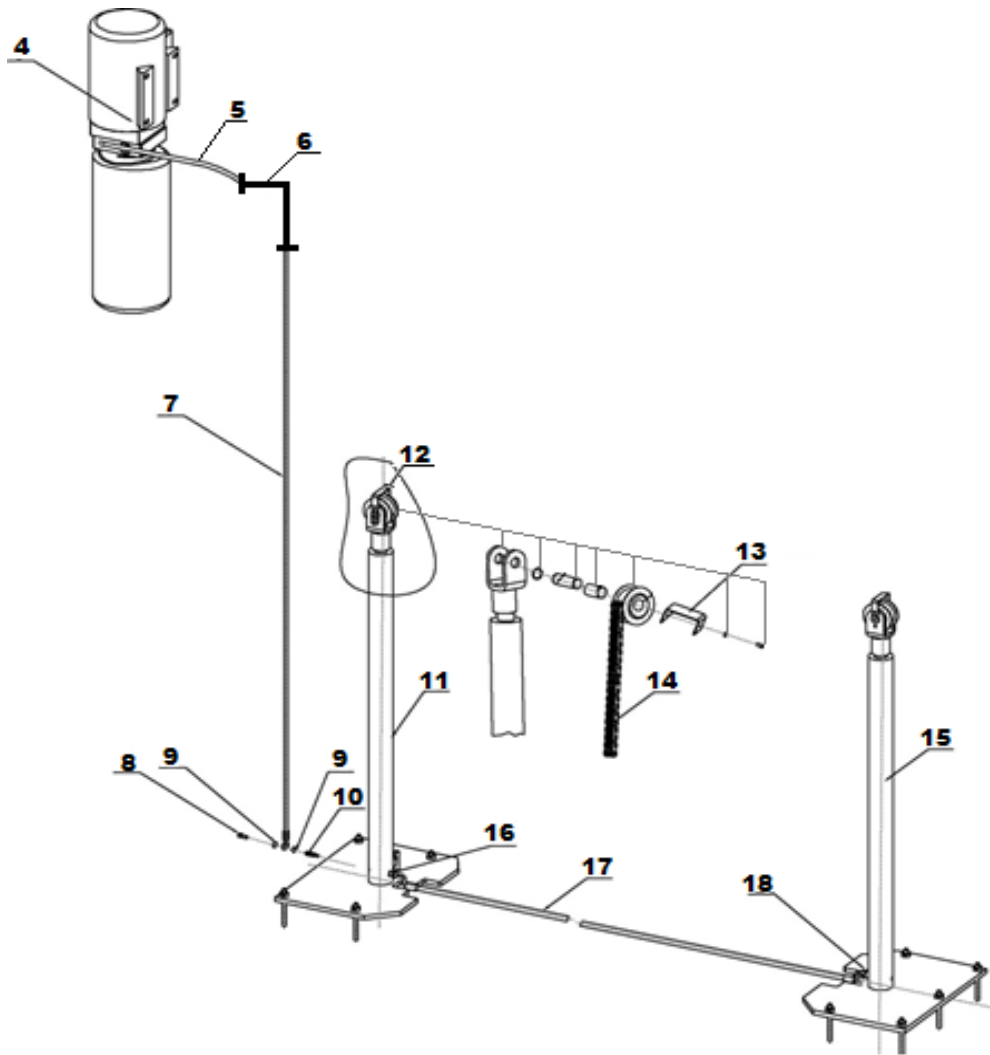


13.7 Detailzeichnung und Teilebeschreibung der Hebebühne

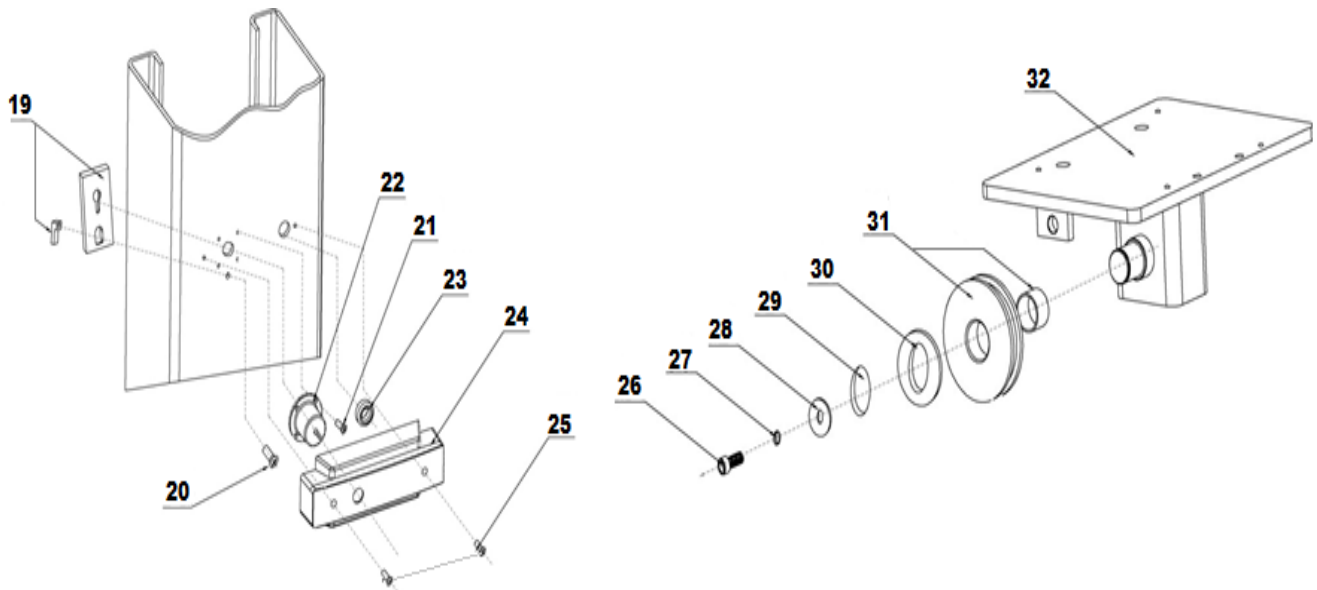


S/N	Ersatzteil-Nr.	Name	Spezifikation	Anzahl	Eigenschaft
1	E-HEB0020	Stahlkabel L=9330 mm		2	Zusammenbau
2		M16 Sechskantmutter		8	Standard
3	E-HEB0516	M16*223 Ankerbolzen	***	12	Standard

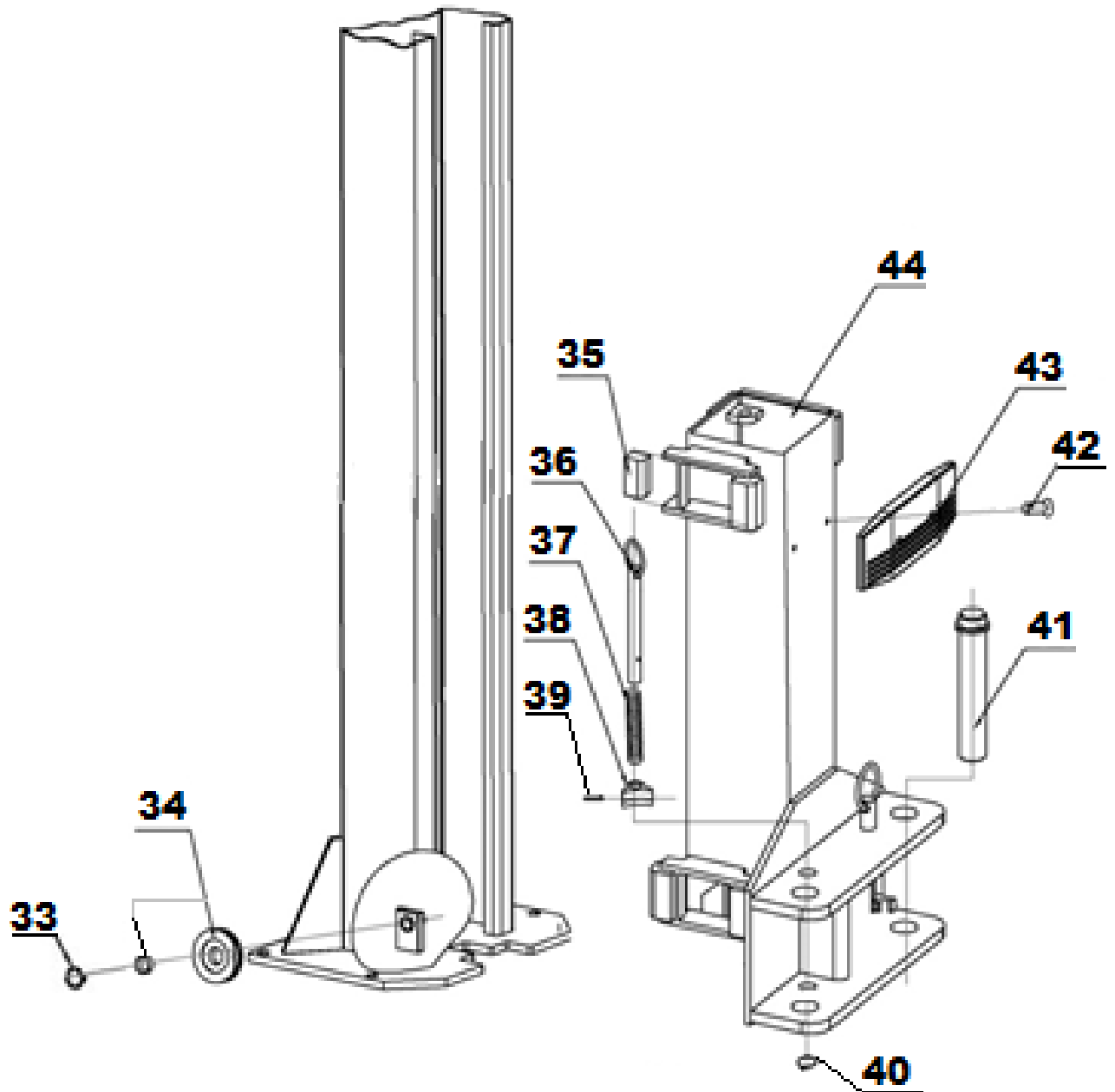


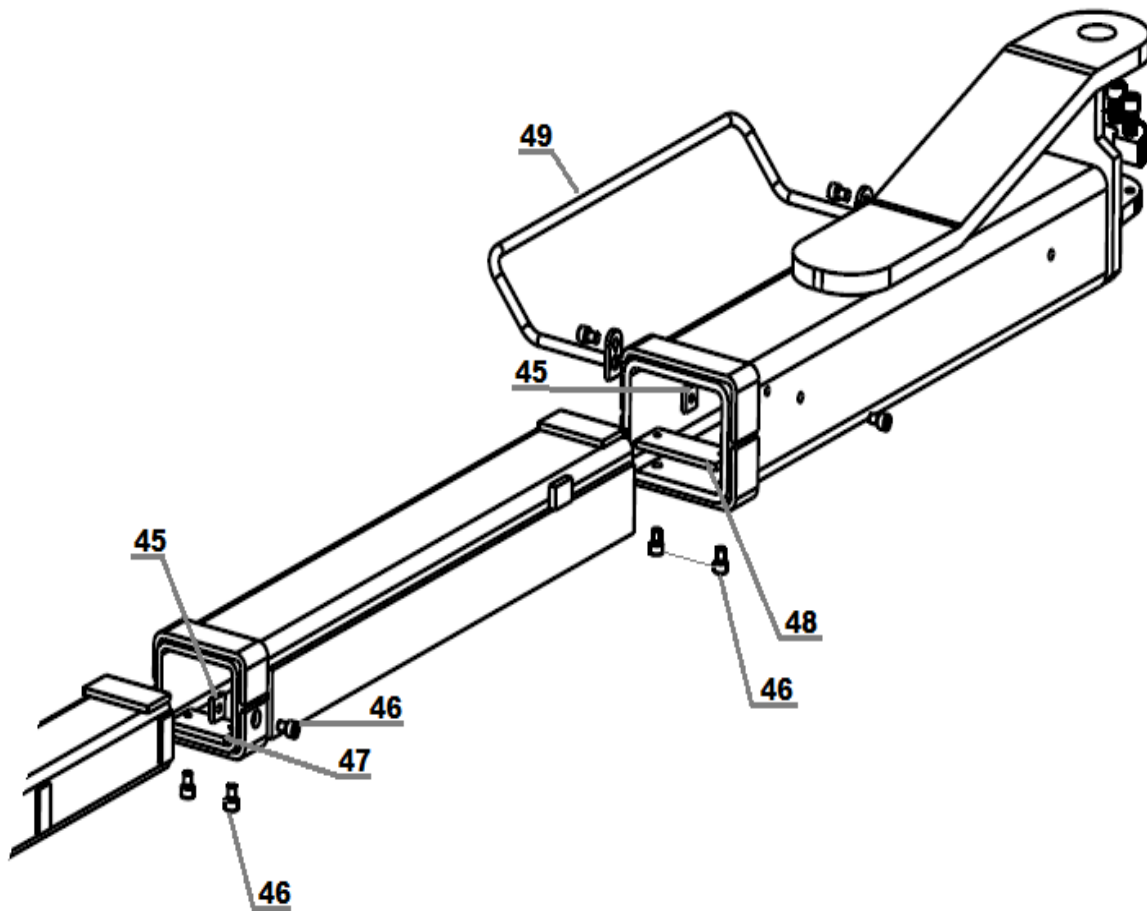


S/N	Ersatzteil-Nr.	Name	Spezifikation	Anzahl	Eigenschaft
4	E-HEB0172	Motor/Hydraulik-Einheit		1	Zusammenbau
5	E-HEB0099	Öl-Leitung L=500 mm		1	Zusammenbau
6	E-HEB0064	Hydraulik Winkelstück		1	Zusammenbau
7	E-HEB0100	Öl-Leitung L=2250 mm		1	Zusammenbau
8	E-HEB0066	Zylinderanschluss (banjo)		1	Zusammenbau
9	<del>E-HEB0066</del>	Dichtring		2	Standard
10	E-HEB0066	Zylinderanschluss (banjo)		1	Zusammenbau
11	E-HEB0120	Hydraulikzylinder (2Loch)	TW6255E-A7-B1	1	Zusammenbau
12	E-HEB0088-1	Kettenrolle	TW6255E-A7-B1	2	Geschweißt
13	<del>E-HEB0088-1</del>	Bügel Kettenrolle	FL-8224-A4-B12	2	Verzinkt
14	E-HEB0462	Kette zu Hubschlitten	LH1244	2	Standard
15	E-HEB0119	Hydraulikzylinder (1Loch)	TW6255E-A7-B2	1	Zusammenbau
16	E-HEB0165	Einschraubstutzen	FL-8224-A4-B4	1	Q235A
17	E-HEB0103	Öl-Leitung L=3400 mm	TW6255E-A7-B4	1	Zusammenbau
18	E-HEB0166	Einschraubstutzen	FL-8224-A4-B5	1	Q235A

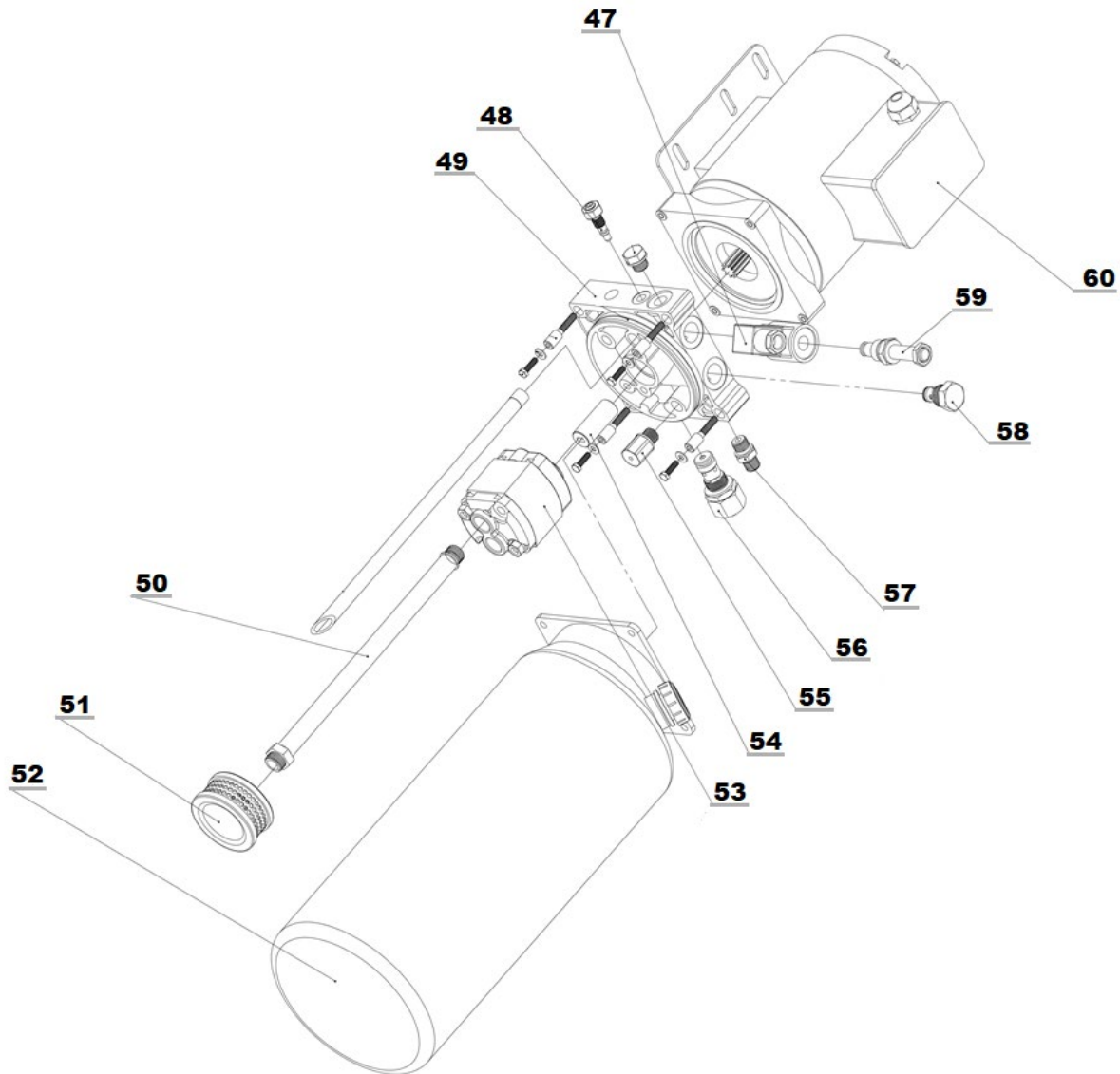


S/N	Ersatzteil-Nr.	Name	Spezifikation	Anzahl	Eigenschaft
19	E-HEB0013	Sicherheitsraste	8224E-A1-B2	4	Verzinkt
20	E-HEB0013-3	Schraube zu Halter M6*16	GB/T818-2000	4	Standard
21		M6*10 (Kreuzschlitz)	GB/T818-2000	24	Standard
22	E-HEB0014	Elektromagnet MQZ2-10	8224E-A1-B4	4	Zusammenbau
23		Ø20 Leitungsdurchführungsring	8224E-A1-B6	4	Gummi
24	E-HEB0034	Elektromagnet Abdeckung	8224E-A1-B5	4	Kunststoff
25		M5*10	GB/T818-2000	8	Standard
26		M8*20 (Innensechskantschraube)	GB/T70.2-2000	2	Standard
27		M8 (Federscheibe)	GB/T93-1987	2	Standard
28		Haltering	8224-A1-B3-C2	2	verzinkt
29		Type B Sicherungsring 25	GB/T894.2-1986	2	Standard
30		Unterlegscheibe	8224-A1-B3-C2	2	verzinkt
31	E-HEB0380	Umlenkrolle (oben)		2	verzinkt
32	Anfrage	Säulenabdeckung	8225E-A1-B3-C1	2	geschweißt

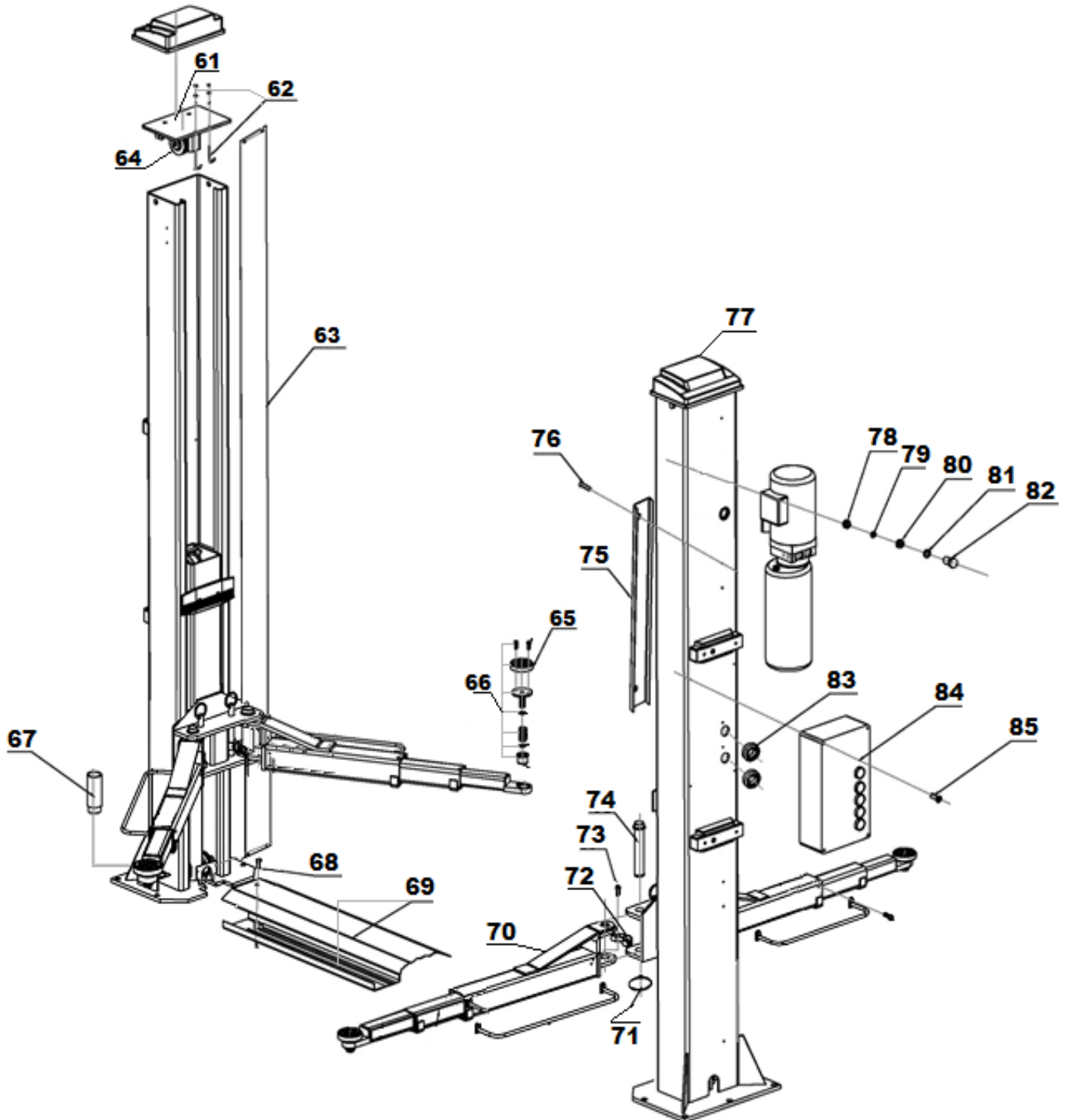


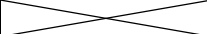
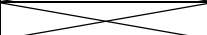
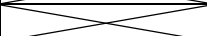
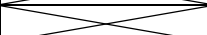
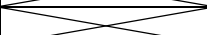


S/N	Ersatzteil-Nr.	Name	Spezifikation	Anzahl	Eigenschaft
33	<del>                    </del>	Sprengring		4	Standard
34	E-HEB0380	Umlenkrolle (unten)		4	verzinkt
35	E-HEB0080	Hubschlittenführung	FL-8224-A3-B6	16	Nylon
36	E-HEB0538	Entriegelungsstange Zahnstück		4	verzinkt
37	E-HEB0539	Druckfeder Entriegelungsstange	FL-8224-A3-B5	4	verzinkt
38	E-HEB0057	Zahnstück Tragarmverriegelung	FL-8224-A3-B6	4	verzinkt
39	Anfrage	Passfederstift 5*65	GB/T879.1-2000	4	Standard
40	Anfrage	Type B Sicherungsring 22	GB/T894.2-1986	4	Standard
41	E-HEB0074	Tragarmbolzen	FL-8224E-A12	4	verzinkt
42	<del>                    </del>	M8*16 Senkkopfschraube Kreuzschlitz	GB/T819.1-2000	4	Standard
43	E-HEB0030	Türanschlagschutz	FL-8224-A3-B7	2	Gummi
44	Anfrage	Hubschlitten	FL-8224-A3-B1	2	geschweißt
45	E-HEB0327	Auszugbegrenzerplatte	FL-8224-A7-B8	8	Standard
46	E-HEB0442	Schraube zu Auszugbegrenzerplatte	GB/T70.3-2000	24	Standard
47	E-HEB0440	Ausgleichsplatte klein	FL-8226E-A5-B5	4	Standard
48	E-HEB0441	Ausgleichsplatte groß	FL-8226E-A5-B4	4	Standard
49	E-HEB0169	Fußschutzbügel 45 cm	FL-8224-A8-B3	4	geschweißt



S/N	Ersatzteil-Nr.	Name	Spezifikation	Anzahl	Eigenschaft
47	E-HEB0008	Magnetspule für Ablassventil DC/24V		1	Standard
48	E-HEB0326	Absenkgeschwindigkeitsventil		1	Standard
49	E-HEB0090	Hydraulikpumpenblock		1	Standard
50	E-HEB0134-2	Ölsaugrohr		1	Kunststoff
51	E-HEB0012	Ölfilter		1	Standard
52	E-HEB0149	Öltank (Rund)		1	Kunststoff
53	E-HEB0127-3	Ölpumpe Typ 225		1	Zusammenbau
54	E-HEB0082	Kupplungswelle		1	verzinkt
55	E-HEB0487	Sanftanlaufventil		1	Standard
56	E-HEB0054	Pumpendruckregelventil		1	Zusammenbau
57	E-HEB0067	Einschraubstutzen		1	Standard
58	E-HEB0068	Direktionsventil		1	Standard
59	E-HEB0016	Ablassventil		1	Standard
60	E-HEB0094	Elektromotor 400 V		1	Zusammenbau



S/N	Ersatzteil-Nr.	Name	Spezifikation	Anzahl	Eigenschaft
61	Anfrage	Abdeckplatte	6255E-A1-B3-C1	2	Zusammenbau
62	TW SAK (Schrauben)	Gewindehaken/Muttern (Set)	8224-A13	1	Standard
63	E-HEB0038	Säulenschutzabdeckung	(2700x180)	2	Gewebe
64	E-HEB0380	Umlenkrolle (Oben)		4	verzinkt
65	E-HEB0052	Aufnahmegummi D14cm		4	Gummi
66	E-HEB0040	Drehteller mit Doppelgewinde		4	Zusammenbau
67	TW250AD1	Steckadapter-Erhöhungen (4er Set)		4	verzinkt
68	Anfrage	M12*16 Senkkopfschraube	GB/T70.3-2000	4	Standard
69	E-HEB0534	Überfahrblech (Set)		2	geschweißt
70	TW250-ARM	Tragarm		4	geschweißt
71	Anfrage	Sicherungsring 38	GB/T894.2-1986	4	Standard
72	E-HEB0060	Halbkreiszahlstück		4	Standard
73	Anfrage	M10*35 Innensechskantschraube	GB/T70.1-2000	12	Standard
74	E-HEB0074	Tragarmbolzen	8224-A12	4	verzinkt
75	E-HEB0290	Abdeckblech	8224E-A1-B8	6	Q235A
76	Anfrage	M6*25 Kreuzschlitzschraube	GB/T818-2000	12	Standard
77	Anfrage	Säulenabdeckung (Deckel)		2	Kunststoff
78		M10 Mutter	GB/T6170-2000	4	Standard
79		M10 Federscheibe	GB/T93-1987	4	Standard
80		Unterlegscheibe	8224-A14	4	Gummi
81		M10 Unterlegscheibe	GB/T95-1985	4	Standard
82		M10*35 Sechskantschraube	GB/T5781-2000	4	Standard
83	Anfrage	Ø 40 Leitungsdurchführung	FL-8224-A1-B7	2	Gummi
84	E-HEB0098-2	Schaltkasten komplett (400 V)		1	Zusammenbau
85	E-HEB0027	Schaltkastenschraube M6		4	Kunststoff

**13.8 Ersatzteilliste**

S/N	Ersatzteilnummer	Name	Spezifikation	Anzahl	Bild
1	E-HEB0002	Hauptschalter	LW26GS-20/04	1	
2	E-HEB0071-1	Drucktaster UP	Y090-11BN	1	
3	E-HEB0071-3	Drucktaster Lock	Y090-11BN	1	
4	E-HEB0071-1	Drucktaster Down	Y090-11BN	1	
5	E-HEB0071-1	Drucktaster Antilift	Y090-11BN	1	
6	E-HEB0011	Netzkontrollleuchte	AD17-22G-AC24	1	
7	E-HEB0073-4	Transformator	BK-160VA / Spannung: 380V - 24V	1	
8	E-HEB0003	Motorschütz CJX2- 1210/AC24	CJX2-1210/AC24	1	
9	E-HEB0077-C16	Sicherungs- automat 3- fach C16	DZ47-63 C16/3P	1	
10	E-HEB0075-C03	Sicherungs- automat 1- Fach C3	DZ47-63 C3/1P	1	
11	E-HEB0075-C010	Sicherungs- automat 1- Fach C10	DZ47-63 C10/1P	1	
12	E-HEB0010	Endschalter	TZ8108	1	
13	E-HEB0001	Not- ausschalter	Y090-11ZS/RED	1	



S/N	Ersatzteilnummer	Name	Spezifikation	Anzahl	Bild
14	E-HEB0043	Brückengleichrichter mit Kondensator	KBPC5A-35A 4700UF/50A	1	
15	E-HEB0004-AC8	Schaltrelais LY2NJ/AC24, rote LED, 8-Pin	LY2NJ/AC24V	1	
16	E-HEB0005-8	Relaissockel zu Schaltrelais	PTF-08A	1	
17	E-HEB0006	Zeitrelais	ST6PA-5S/AC24V	1	
18	E-HEB0006a	Sockel zu Zeitrelais	PYF-08AE	1	
19	E-HEB0044	Einbausteck- dose 220 V IP44		1	
20	E-HEB0097-3	Schaltkasten leer		1	
21	E-HEB0346	Schaltkasten- Aufkleber		1	
22	E-HEB0147	Kolben- dichtung Hydraulik- zylinder	70-60-8	2	

Nummer:

**Betriebsanweisung**

Betrieb:

Bearbeitungsstand: 00/00

## Kfz- Hebebühne

Arbeitsplatz/Tätigkeitsbereich:

### 1. ANWENDUNGSBEREICH

**Arbeiten mit der Fahrzeughebebühne**

### 2. GEFAHREN FÜR MENSCH UND UMWELT



- Gefahren durch Abstürzen und Herabfallen von Teilen und Lasten
- Beim Bewegen der Hebebühne Gefahren durch Quetsch- und Scherstellen



### 3. SCHUTZMAßNAHMEN UND VERHALTENSREGELN



- Personen die Hebebühnen selbständig bedienen müssen mindestens 18 Jahre alt sein.
- Die Bediener müssen unterwiesen, ihre Befähigung nachgewiesen und vom Unternehmer schriftlich beauftragt sein.
- Die Betriebsanleitung des Herstellers ist zu beachten!
- Beim Arbeiten mehrerer Personen ist ein Aufsichtsführender festzulegen.
- Vor jeder Inbetriebnahme – Funktionsprobe vornehmen.
- Nur geprüfte Hebebühnen in Betrieb nehmen.
- Auf Quetsch- und Scherstellen im Arbeitsbereich achten und diese vermeiden.
- Hebebühne nicht über zulässige Höchstlast belasten.
- Lastaufnahmemittel nur an den dafür vorgesehenen Aufnahmepunkten des Fahrzeuges ansetzen.
- Personen dürfen sich nicht beim Heben und Senken im Bewegungsbereich der Hebebühne aufhalten.
- Hebebühne nicht in Schwingungen versetzen (Aufschaukeln vermeiden).
- Fahrzeug gegen Bewegung sichern (ggf. Feststellbremse betätigen)
- Das Mitfahren auf der Hebebühne ist verboten!
- Verzurren des Kfz bei Schwerpunktverlagerung durch Ausbau schwerer Aggregate.
- Die notwendige persönliche Schutzausrüstung ist zu benutzen: enganliegende Arbeitsbekleidung

### 4. VERHALTEN BEI STÖRUNGEN

- Bei Störungen an Arbeitsmitteln Arbeiten einstellen und Vorgesetzten verständigen.
- Gegen weitere Benutzung sichern.

### 5. ERSTE HILFE



- Ersthelfer heranziehen.
- **Notruf: 112**
- Unfall melden.
- Durchgeführte Erste – Hilfe – Leistungen immer im Verbandsbuch eintragen.
- Unfall unverzüglich dem Vorgesetzten melden.

### 6. INSTANDHALTUNG

- Instandhaltung (Wartung, Reparatur) nur von qualifizierten und beauftragten Personen durchführen lassen.
- Nach der Instandhaltung sind die Schutzeinrichtungen zu überprüfen.
- Bei der Instandhaltung die Betriebsanleitung des Herstellers beachten.
- Regelmäßige Prüfungen (z.B. elektrisch, mechanisch) durch befähigte Personen.

Datum:

Nächster

Überprüfungstermin:

\_\_\_\_\_  
Unterschrift:

\_\_\_\_\_  
Unternehmer/Geschäftsleitung

# Prüfbuch für Hebebühnen



Typ: \_\_\_\_\_

Seriennummer: \_\_\_\_\_

Baujahr: \_\_\_\_\_

Betreiber: \_\_\_\_\_

\_\_\_\_\_

Tag der ersten Inbetriebnahme: \_\_\_\_\_

technische Daten siehe Typ-Schild bzw. Betriebsanleitung

Twin Busch GmbH      T.: +49 6251 70585-0  
Amperestraße 1      F.: +49 6251 70585-29  
D-64625 Bensheim    e.: info@twinbusch.de

## technische Regeln, BG-Vorschriften, -Regeln, -Informationen und -Grundsätze

TRBS 1111	Gefährdungsbeurteilung und sicherheitstechnische Bewertung	
TRBS 1201	Prüfungen von Arbeitsmitteln und überwachungsbedürftigen Anlagen	
TRBS 1203	Befähigte Personen	
DGUV Vorschrift 3	Elektrische Anlagen und Betriebsmittel	(bisher BGV A3)
DGUV Regel 100-500	Betreiben von Arbeitsmitteln	(bisher BGR 500)
DGUV Regel 109-009	Fahrzeug-Instandhaltung	(bisher BGR 157)
DGUV Information 208-015	Fahrzeughebebühnen	(bisher BGI 689)
DGUV Information 208-040	Beschaffen und Betreiben von Fahrzeughebebühnen	(bisher BGI/GUV-I 8669)
DGUV Grundsatz 308-002	Prüfung von Hebebühnen	(bisher BGG 945, VBG 14 UVV)
DGUV Grundsatz 308-003	Prüfbuch für Hebebühnen	(bisher BGG 945-1)

# Aufstellungsprotokoll



Die Hebebühne Typ \_\_\_\_\_ mit der Seriennummer \_\_\_\_\_  
wurde am \_\_\_\_\_  
bei der Firma \_\_\_\_\_  
in \_\_\_\_\_

aufgestellt, die Sicherheit überprüft und in Betrieb genommen.

Die Aufstellung erfolgte durch den Betreiber / Sachkundigen (nichtzutreffendes streichen)

Der Betreiber bestätigt das ordnungsgemäße Aufstellen der Hebebühne unter Berücksichtigung der Betriebsanleitung und dem Prüfbuch, sowie der einschlägigen technischen Regeln und Vorschriften, insbesondere, dass der Boden den Anforderungen entspricht.

Er bestätigt zudem die Informationen zu beachten und diese Unterlagen dem eingewiesenen Bediener jederzeit zur Verfügung zu stellen.

Die Sicherheit der Hebebühne wurde vor der Inbetriebnahme durch den Sachkundigen überprüft.

Er bestätigt, dass die Hebebühne ordnungsgemäß aufgestellt wurde, dass die Unterlagen dem Betreiber übergeben wurden und die Bediener ordnungsgemäß eingewiesen wurden.

Der Betreiber bestätigt die Aufstellung der Hebebühne, der Sachkundige bestätigt die ordnungsgemäße Inbetriebnahme.

_____	_____	_____
Datum	Name Sachkundiger	Stempel / Unterschrift Sachkundiger

_____	_____	_____
Datum	Name Betreiber	Unterschrift Betreiber

_____	_____	_____
Datum	Name des/der Bediener	Unterschrift(en) der/des Bediener(s)

_____	_____	_____
-------	-------	-------

_____	_____	_____
-------	-------	-------

_____	_____	_____
-------	-------	-------



# Prüfungsbefund über eine regelmäßige / außerordentliche Prüfung

Die Hebebühne wurde am \_\_\_\_\_ einer regelmäßige / außerordentliche Prüfung unterzogen.

Dabei wurden keine / folgende Mängel festgestellt:

---

---

Umfang der Prüfung:

---

Noch ausstehende Teilprüfung:

---

\_\_\_\_\_  
Ort, Datum

\_\_\_\_\_  
Name Sachkundiger

\_\_\_\_\_  
Unterschrift Sachkundiger

\_\_\_\_\_  
Anschrift Sachkundiger / Stempel

## Betreiber oder Beauftragter

Mängel zur Kenntnis genommen

\_\_\_\_\_  
Datum

\_\_\_\_\_  
Unterschrift

Mängel behoben

\_\_\_\_\_  
Datum

\_\_\_\_\_  
Unterschrift

## Nachprüfung

Die Hebebühne wurde am \_\_\_\_\_ einer Nachprüfung unterzogen.

Die beanstandeten Mängel der regelmäßigen / außerordentlichen Prüfung wurden behoben.

Einem Weiterbetrieb stehen keine Bedenken entgegen, Nachprüfung ist nicht erforderlich.

\_\_\_\_\_  
Ort, Datum

\_\_\_\_\_  
Name Sachkundiger

\_\_\_\_\_  
Unterschrift Sachkundiger

\_\_\_\_\_  
Anschrift Sachkundiger / Stempel



**2-Säulenhebebühne**

**Typ:** \_\_\_\_\_ **Seriennummer:** \_\_\_\_\_

Prüfung vor Inbetriebnahme / regelmäßige / außerordentliche Sicherheitsüberprüfung

Prüfschritt	in Ordnung	Mangelhaft	Nachprüfung	Anmerkung
Warnzeichen				
Typenschild				
Funktion der Endabschaltung				
Zustand Gummiteller				
Funktion Tragarmverriegelung				
Tragkonstruktion (Risse usw.)				
Funktion Sicherheitsklinken				
Sitz aller tragenden Schrauben				
Zustand Ausgleichsseil				
Zustand Abdeckungen				
Zustand Kette				
Zustand Seilrollen				
Zustand Hydraulikleitungen				
Füllstand Hydraulikanlage				
Dichtigkeit Hydraulikanlage				
Zustand der Kolbenstange				
Zustand Elektronik und Schutzleiter				
Funktionstest Hebebühne				
Zustand Betonboden (Risse)				
Führung des Hubwagens in Hubsäule				
Sonstiges				
(zutreffendes ankreuzen, wenn Nachprüfung erforderlich zusätzlich ankreuzen!)				

( nicht zutreffendes streichen )

Sachkundiger ( Name, Anschrift ) : \_\_\_\_\_

Geprüft am : \_\_\_\_\_

**Ergebnis der Prüfung :**

- Inbetriebnahme/Weiterbetrieb möglich, Mängel beheben bis \_\_\_\_\_
- Inbetriebnahme nicht erlaubt, Nachprüfung erforderlich
- Keine Mängel, Inbetriebnahme bedenkenlos

Unterschrift Betreiber: \_\_\_\_\_

Unterschrift Sachkundiger: \_\_\_\_\_



# Prüfungsbefund über eine regelmäßige / außerordentliche Prüfung

Die Hebebühne wurde am \_\_\_\_\_ einer regelmäßige / außerordentliche Prüfung unterzogen.

Dabei wurden keine / folgende Mängel festgestellt:

---

---

Umfang der Prüfung:

---

Noch ausstehende Teilprüfung:

---

\_\_\_\_\_  
Ort, Datum

\_\_\_\_\_  
Name Sachkundiger

\_\_\_\_\_  
Unterschrift Sachkundiger

\_\_\_\_\_  
Anschrift Sachkundiger / Stempel

## Betreiber oder Beauftragter

Mängel zur Kenntnis genommen

\_\_\_\_\_  
Datum

\_\_\_\_\_  
Unterschrift

Mängel behoben

\_\_\_\_\_  
Datum

\_\_\_\_\_  
Unterschrift

## Nachprüfung

Die Hebebühne wurde am \_\_\_\_\_ einer Nachprüfung unterzogen.

Die beanstandeten Mängel der regelmäßigen / außerordentlichen Prüfung wurden behoben.

Einem Weiterbetrieb stehen keine Bedenken entgegen, Nachprüfung ist nicht erforderlich.

\_\_\_\_\_  
Ort, Datum

\_\_\_\_\_  
Name Sachkundiger

\_\_\_\_\_  
Unterschrift Sachkundiger

\_\_\_\_\_  
Anschrift Sachkundiger / Stempel



**2-Säulenhebebühne**

**Typ:** \_\_\_\_\_ **Seriennummer:** \_\_\_\_\_

Prüfung vor Inbetriebnahme / regelmäßige / außerordentliche Sicherheitsüberprüfung

Prüfschritt	in Ordnung	Mangelhaft	Nachprüfung	Anmerkung
Warnzeichen				
Typenschild				
Funktion der Endabschaltung				
Zustand Gummiteller				
Funktion Tragarmverriegelung				
Tragkonstruktion (Risse usw.)				
Funktion Sicherheitsklinken				
Sitz aller tragenden Schrauben				
Zustand Ausgleichsseil				
Zustand Abdeckungen				
Zustand Kette				
Zustand Seilrollen				
Zustand Hydraulikleitungen				
Füllstand Hydraulikanlage				
Dichtigkeit Hydraulikanlage				
Zustand der Kolbenstange				
Zustand Elektronik und Schutzleiter				
Funktionstest Hebebühne				
Zustand Betonboden (Risse)				
Führung des Hubwagens in Hubsäule				
Sonstiges				
(zutreffendes ankreuzen, wenn Nachprüfung erforderlich zusätzlich ankreuzen!)				

( nicht zutreffendes streichen )

Sachkundiger ( Name, Anschrift ) : \_\_\_\_\_

Geprüft am : \_\_\_\_\_

**Ergebnis der Prüfung :**

- Inbetriebnahme/Weiterbetrieb möglich, Mängel beheben bis \_\_\_\_\_
- Inbetriebnahme nicht erlaubt, Nachprüfung erforderlich
- Keine Mängel, Inbetriebnahme bedenkenlos

Unterschrift Betreiber: \_\_\_\_\_

Unterschrift Sachkundiger: \_\_\_\_\_



**Prüfungsbefund  
über eine regelmäßige / außerordentliche Prüfung**



Die Hebebühne wurde am \_\_\_\_\_ einer regelmäßige / außerordentliche Prüfung unterzogen.

Dabei wurden keine / folgende Mängel festgestellt:

---

---

Umfang der Prüfung:

---

Noch ausstehende Teilprüfung:

---

\_\_\_\_\_  
Ort, Datum

\_\_\_\_\_  
Name Sachkundiger

\_\_\_\_\_  
Unterschrift Sachkundiger

\_\_\_\_\_  
Anschrift Sachkundiger / Stempel

**Betreiber oder Beauftragter**

Mängel zur Kenntnis genommen

\_\_\_\_\_  
Datum

\_\_\_\_\_  
Unterschrift

Mängel behoben

\_\_\_\_\_  
Datum

\_\_\_\_\_  
Unterschrift

**Nachprüfung**

Die Hebebühne wurde am \_\_\_\_\_ einer Nachprüfung unterzogen.

Die beanstandeten Mängel der regelmäßigen / außerordentlichen Prüfung wurden behoben.

Einem Weiterbetrieb stehen keine Bedenken entgegen, Nachprüfung ist nicht erforderlich.

\_\_\_\_\_  
Ort, Datum

\_\_\_\_\_  
Name Sachkundiger

\_\_\_\_\_  
Unterschrift Sachkundiger

\_\_\_\_\_  
Anschrift Sachkundiger / Stempel

**Sicherheitsüberprüfung gemäß BGG 945-1  
DGUV Grundsatz 308-003**



**2-Säulenhebebühne**

**Typ:** \_\_\_\_\_ **Seriennummer:** \_\_\_\_\_

Prüfung vor Inbetriebnahme / regelmäßige / außerordentliche Sicherheitsüberprüfung

Prüfschritt	in Ordnung	Mangelhaft	Nachprüfung	Anmerkung
Warnzeichen				
Typenschild				
Funktion der Endabschaltung				
Zustand Gummiteller				
Funktion Tragarmverriegelung				
Tragkonstruktion (Risse usw.)				
Funktion Sicherheitsklinken				
Sitz aller tragenden Schrauben				
Zustand Ausgleichsseil				
Zustand Abdeckungen				
Zustand Kette				
Zustand Seilrollen				
Zustand Hydraulikleitungen				
Füllstand Hydraulikanlage				
Dichtigkeit Hydraulikanlage				
Zustand der Kolbenstange				
Zustand Elektronik und Schutzleiter				
Funktionstest Hebebühne				
Zustand Betonboden (Risse)				
Führung des Hubwagens in Hubsäule				
Sonstiges				
(zutreffendes ankreuzen, wenn Nachprüfung erforderlich zusätzlich ankreuzen!)				

( nicht zutreffendes streichen )

Sachkundiger ( Name, Anschrift ) : \_\_\_\_\_

Geprüft am : \_\_\_\_\_

**Ergebnis der Prüfung :**

- Inbetriebnahme/Weiterbetrieb möglich, Mängel beheben bis \_\_\_\_\_
- Inbetriebnahme nicht erlaubt, Nachprüfung erforderlich
- Keine Mängel, Inbetriebnahme bedenkenlos

Unterschrift Betreiber: \_\_\_\_\_

Unterschrift Sachkundiger: \_\_\_\_\_



# Prüfungsbefund über eine regelmäßige / außerordentliche Prüfung

Die Hebebühne wurde am \_\_\_\_\_ einer regelmäßige / außerordentliche Prüfung unterzogen.

Dabei wurden keine / folgende Mängel festgestellt:

---

---

Umfang der Prüfung:

---

Noch ausstehende Teilprüfung:

---

\_\_\_\_\_  
Ort, Datum

\_\_\_\_\_  
Name Sachkundiger

\_\_\_\_\_  
Unterschrift Sachkundiger

\_\_\_\_\_  
Anschrift Sachkundiger / Stempel

## Betreiber oder Beauftragter

Mängel zur Kenntnis genommen

\_\_\_\_\_  
Datum

\_\_\_\_\_  
Unterschrift

Mängel behoben

\_\_\_\_\_  
Datum

\_\_\_\_\_  
Unterschrift

## Nachprüfung

Die Hebebühne wurde am \_\_\_\_\_ einer Nachprüfung unterzogen.

Die beanstandeten Mängel der regelmäßigen / außerordentlichen Prüfung wurden behoben.

Einem Weiterbetrieb stehen keine Bedenken entgegen, Nachprüfung ist nicht erforderlich.

\_\_\_\_\_  
Ort, Datum

\_\_\_\_\_  
Name Sachkundiger

\_\_\_\_\_  
Unterschrift Sachkundiger

\_\_\_\_\_  
Anschrift Sachkundiger / Stempel

**Sicherheitsüberprüfung gemäß BGG 945-1  
DGUV Grundsatz 308-003**



**2-Säulenhebebühne**

**Typ:** \_\_\_\_\_ **Seriennummer:** \_\_\_\_\_

Prüfung vor Inbetriebnahme / regelmäßige / außerordentliche Sicherheitsüberprüfung

Prüfschritt	in Ordnung	Mangelhaft	Nachprüfung	Anmerkung
Warnzeichen				
Typenschild				
Funktion der Endabschaltung				
Zustand Gummiteller				
Funktion Tragarmverriegelung				
Tragkonstruktion (Risse usw.)				
Funktion Sicherheitsklinken				
Sitz aller tragenden Schrauben				
Zustand Ausgleichsseil				
Zustand Abdeckungen				
Zustand Kette				
Zustand Seilrollen				
Zustand Hydraulikleitungen				
Füllstand Hydraulikanlage				
Dichtigkeit Hydraulikanlage				
Zustand der Kolbenstange				
Zustand Elektronik und Schutzleiter				
Funktionstest Hebebühne				
Zustand Betonboden (Risse)				
Führung des Hubwagens in Hubsäule				
Sonstiges				
(zutreffendes ankreuzen, wenn Nachprüfung erforderlich zusätzlich ankreuzen!)				

( nicht zutreffendes streichen )

Sachkundiger ( Name, Anschrift ) : \_\_\_\_\_

Geprüft am : \_\_\_\_\_

**Ergebnis der Prüfung :**

- Inbetriebnahme/Weiterbetrieb möglich, Mängel beheben bis \_\_\_\_\_
- Inbetriebnahme nicht erlaubt, Nachprüfung erforderlich
- Keine Mängel, Inbetriebnahme bedenkenlos

Unterschrift Betreiber: \_\_\_\_\_

Unterschrift Sachkundiger: \_\_\_\_\_







Die Firma

**Twin Busch GmbH | Amperestr. 1 | D-64625 Bensheim**

erklärt hiermit, dass die **2-Säulen Hebebühne**

**TW236PE-400, TW236PE-230, TW236PEB3.9-400, TW236PEB3.9-230,**

**TW242PE-400, TW242PE-230, TW242PEB4.3-400, TW242PEB4.3-230**

**TW250-400, TW250-230, TW250B4.5-400, TW250B4.5-230 | 3,6 t, 4,2 t, 5,0 t**

Serien-Nummer:

in der von uns in Verkehr gebrachten Ausführung den einschlägigen grundlegenden Sicherheits- und Gesundheitsanforderungen der/den betreffenden nachstehenden EG-Richtlinie(n) in ihrer/ihren jeweils aktuellen Fassung(en) entspricht.

EU-Richtlinie(n)

**2006/42/EC**

**Richtlinie über Maschinen**

**2014/35/EU**

**Niederspannung**

Angewandte harmonisierte Normen und Vorschriften

**EN 1493:2022**

**Hebebühnen**

**EN 60204-1:2018**

**Sicherheit von Maschinen - Elektrische Ausrüstung von Maschinen**

EC Baumusterprüfbescheinigung

**M6A 087411 0081 Rev. 00**

Ausstellungsdatum: 17.08.2023

**N8MA 087411 0080 Rev. 00**

Ausstellungsort: München

Techn. Unterlagen-Nr.: 646642303601

Zertifizierungsstelle

TÜV SÜD Product Service GmbH

Ridlerstraße 65

80339 München, Deutschland

Zertifizierungsstellennr.: 0123

**Bei nicht bestimmungsgemäßer Verwendung, sowie bei nicht mit uns abgesprochenem Aufbau, Umbau oder Änderungen verliert diese Erklärung ihre Gültigkeit.**

Bevollmächtigte Person zur Erstellung der technischen Dokumentation: Michael Glade (Anschrift wie unten)

  
  
**TWIN BUSCH GmbH**  
 Amperestr. 1 · 64625 Bensheim  
 Tel. 06251 / 70585-0 · Fax: 70585-29

Bevollmächtigter Unterzeichner: Michael Glade  
 Bensheim, 07.11.2023  
 Qualitätsmanagement



*Weitere Produkte finden Sie unter:*

***[twinbusch.de](http://twinbusch.de)***

---

**Twin Busch GmbH**  
Ampèretraße 1  
64625 Bensheim

Tel.: +49 (0) 6251-70585-0  
Fax: +49 (0) 6251-70585-29  
E-Mail: [info@twinbusch.de](mailto:info@twinbusch.de)

Die in der Gebrauchsanweisung angegebenen technischen Daten und Abbildungen sind nicht verbindlich. Unsere Produkte unterliegen technischen Änderungen, sodass der Lieferzustand abweichen kann.