



TW 250 B4.5

2-Säulen-Hebebühne

Tragkraft: 5000 kg

twinbusch.de



Installation, Bedienung
und Wartung



Lesen Sie diese Betriebsanleitung sorgfältig durch, bevor Sie die Hebebühne in Betrieb nehmen. Befolgen Sie die Anweisungen genauestens.

Twin Busch GmbH | Amperestraße 1 | D-64625 Bensheim
Tel.: +49 (0) 6251-70585-0 | Fax: +49 (0) 6251-70585-29 | info@twinbusch.de

INHALT

1. Wichtige Hinweise/Warnhinweise	4 - 7
1.1 Wichtige Hinweise	
1.2 Fachpersonal	
1.3 Sicherheitshinweise	
1.4 Sicherheitseinrichtungen	
1.5 Warnhinweise	
1.6 Geräuschpegel	
1.7 Training	
2. Übersicht der Hebebühne	7 - 8
2.1 Allgemeine Beschreibung	
2.2 Technische Daten	
2.3 Konstruktion der Hebebühne	
3. Installation	9 - 19
3.1 Vor der Installation	
3.1.1 Benötigtes Werkzeug und Ausrüstung	
3.1.2 Kontrollliste	
3.1.3 Bodenverhältnisse	
3.2 Vorsichtsmaßnahmen vor der Installation	
3.3 Installation	
3.4 Prüfpunkte nach der Installation	
4. Bedienungsanleitung	20 - 24
4.1 Sicherheitsvorkehrungen	
4.2 Beschreibung des Steuerkastens	
4.3 Ablaufplan	
4.4 Bedienungsanleitung	
4.5 Notablassfunktion bei Stromausfall	
5. Fehlersuche	25
6. Wartung	26
7. Verhalten im Störfall	27
8. Anhang	28 - 49
Anhang 1: Packliste der Hebebühne	
Anhang 2: Abmessungen	
Anhang 3: Diagramme für die Bodenbefestigung/Fundamentplan	
Anhang 4: Hydrauliksystem	
Anhang 5: Schaltpläne	
Anhang 6: Einzelne Diagramme der Hebebühne	
Anhang 7: Ersatzteilliste, Spezialaufnahmeadapter für Transporter	
Anhang 8: Ersatzteilliste Elektronik	
Anhang 9: Größen- und Gewichtsvoraussetzung des Fahrzeugs	
Anhang 10: Querschnitt des Hydraulikblocks	

1. Wichtige Hinweise/Warnhinweise

1.1 Wichtiger Hinweis

Bei unsachgemäßer Installation, unsachgemäßer Bedienung, Überladung oder ungeeigneten Bodenverhältnissen wird weder der Hersteller noch der Verkäufer Haftung übernehmen.

Dieses Modell ist speziell für das Heben von Motorfahrzeugen, welche das zugelassene Höchstgewicht nicht überschreiten, konstruiert. Benutzen Sie die Hebebühne für andere Zwecke, werden weder der Hersteller noch der Verkäufer für Unfälle oder Schäden haften.

Achten Sie besonders auf das zugelassene Höchstgewicht. Ein Schild mit dem zugelassenen Höchstgewicht ist an der Hebebühne befestigt. Versuchen Sie niemals Fahrzeuge, welche das zugelassene Höchstgewicht überschreiten, mit der Hebebühne anzuheben.

(Lastenverteilung, Fahrzeugabmessungen und Radstände, siehe Diagramm)

Lesen Sie die Bedienungsanleitung aufmerksam, bevor Sie die Hebebühne bedienen, um einen Schaden durch persönliches Verschulden zu vermeiden.

1.2 Fachpersonal

1.2.1 Ausschließlich geschultes Fachpersonal darf die Hebebühne bedienen.

1.2.2 Elektrische Anschlüsse müssen von einem Elektriker durchgeführt werden.

1.2.3 Unbeteiligte Personen sind in der Nähe der Hebebühne nicht erlaubt.

1.3 Sicherheitshinweise

1.3.1 Installieren Sie die Hebebühne nicht auf einer asphaltierten Oberfläche.

1.3.2 Lesen und verstehen Sie die Sicherheitshinweise bevor Sie die Hebebühne bedienen.

1.3.3 Verlassen Sie unter keinen Umständen die Bedieneinheit, wenn die Hebebühne in Bewegung ist.

1.3.4 Halten Sie Hände und Füße von beweglichen Teilen fern. Achten Sie beim absenken besonders auf Ihre Füße.

1.3.5 Die Hebebühne ist ausschließlich von geschultem Personal zu bedienen.

1.3.6 Tragen Sie passende Kleidung.

1.3.7 Die Umgebung der Hebebühne sollte immer frei von störenden Objekten gehalten werden.

1.3.8 Die Hebebühne ist für das Anheben des gesamten Fahrzeugs, welches das zugelassene Höchstgewicht nicht überschreitet, entwickelt.

1.3.9 Stellen Sie immer sicher, dass sämtliche Sicherheitsvorkehrungen getroffen sind bevor Sie in der Nähe oder unter dem Fahrzeug arbeiten.

Entfernen Sie niemals sicherheitsrelevante Komponenten von der Hebebühne.

Benutzen Sie die Hebebühne nicht, wenn sicherheitsrelevante Komponenten fehlen oder beschädigt sind.

1.3.10 Bewegen Sie unter keinen Umständen das Fahrzeug oder entfernen schwere Gegenstände aus dem Fahrzeug, welche erhebliche Gewichtsunterschiede hervorrufen könnten, während das Fahrzeug auf der Hebebühne steht.

1.3.11 Überprüfen Sie immer die Beweglichkeit der Hebebühne, um die Leistungsfähigkeit zu garantieren. Sorgen Sie für regelmäßige Wartung. Sollte eine Unregelmäßigkeit auftreten, stoppen Sie sofort die Arbeit mit der Hebebühne und kontaktieren Sie ihren Händler.

1.3.12 Senken Sie die Hebebühne komplett, wenn Sie nicht in Gebrauch ist.
Vergessen Sie nicht die Stromzufuhr zu unterbrechen.

1.3.13 Sollten Sie die Hebebühne für einen längeren Zeitraum nicht benutzen, dann:

- a. Trennen Sie die Hebebühne von der Stromquelle.
- b. Leeren Sie den Öltank.
- c. Ölen Sie die beweglichen Teile mit Hydrauliköl.

Vorsicht: Um die Umwelt zu schonen entsorgen Sie das nicht mehr genutzte Öl auf entsprechende Weise.

1.13.14 Zum sicheren Anheben von Transporter sind unbedingt die optionalen Spezialaufnahmeadapter zu verwenden.

Diese Adapter gibt es derzeit für:

Mercedes Sprinter / VW Crafter ab 2006, Renault Master 3 / Opel Movano B / Nissan NV 400 ab 2010 und Fiat Ducato 3 / Citroen Jumper 2 / Peugeot Boxer 2 ab 2010

1.4 Sicherheitseinrichtungen

Zum sicheren Betrieb der Hebebühne ist diese mit folgenden Sicherheitseinrichtungen ausgerüstet *):

- Sicherheitsrasten
- Drosselventil in Hydraulikleitung
- Endschalter
- Tragarmarretierung
- Einrichtungen gegen Klemmen und Quetschen (Schachtschutz, Fußabweiser)
- Synchronisierungseile

*) je nach Ausführung und Typ der Hebebühne

Überwachung und Prüfung der Sicherheitseinrichtungen

- | | |
|------------------------------|---|
| - Sicherheitsrasten | Funktionsprüfung, beim Absenken der Hebebühne müssen Sicherheitsrasten einrasten und die Abwärtsbewegung stoppen |
| - Drosselventil | Feste Drossel, eine Überprüfung durch Anwender nicht möglich |
| - Endschalter | Wenn der Endschalter gedrückt wird, stoppt Motor bzw. kann nicht anlaufen |
| - Tragarmarretierung | Bei angehobenen Tragarmen muss die Tragarmarretierung einrasten und bei seitlicher Belastung sicher eingerastet bleiben |
| - Einrichtungen Klemmen etc. | Die Einrichtungen müssen angebracht, funktionsbereit und nicht verformt sein |
| - Synchronisierungseile | Zustand prüfen |

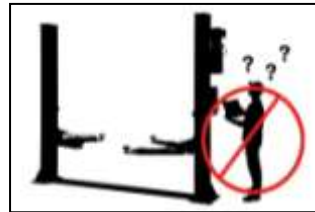
1.5 Warnhinweise

Alle Warnhinweise sind deutlich sichtbar an der Hebebühne angebracht, um sicher zu gehen, dass der Nutzer das Gerät auf sichere und angebrachte Weise benutzt.

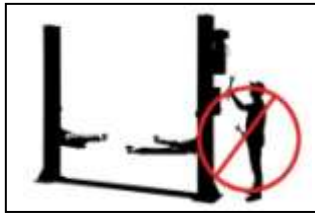
Die Warnhinweise müssen sauber gehalten und ersetzt werden, sollten sie beschädigt oder nicht vorhanden sein. Bitte lesen Sie die Zeichen genau und prägen Sie sich deren Bedeutung für zukünftige Bedienungen ein.



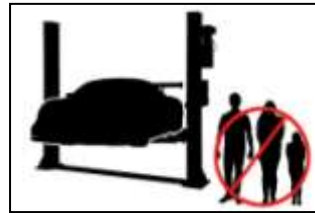
Vor Gebrauch Anleitung und Sicherheitshinweise aufmerksam lesen!



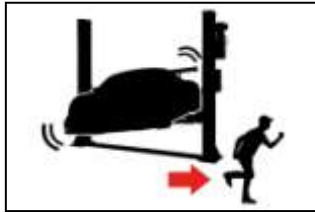
Bedienung der Hebebühne nur durch Fachpersonal!



Reparaturen und Wartungen nur durch Fachpersonal, niemals Sicherheitseinrichtungen außer Betrieb setzen!



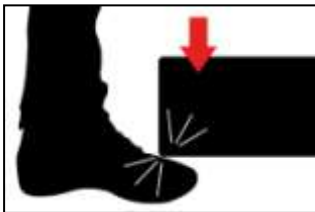
Nur Fachpersonal im Umkreis der Hebebühne erlaubt!



Fluchtwege immer freihalten!



Der Aufenthalt von Personen (beim Heben oder Senken) unter der Hebebühne ist verboten!



Achten Sie beim Ablassen auf Ihre Füße! Quetschgefahr!



Das Klettern an der Hebebühne ist strengstens untersagt!



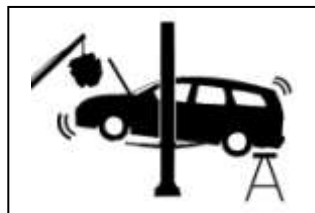
Aufnahmepunkte des Fahrzeugherstellers beachten!



Nach kurzem Anheben Fahrzeug auf sicheren Sitz überprüfen!



Die angegebene Tragkraft nicht überschreiten!



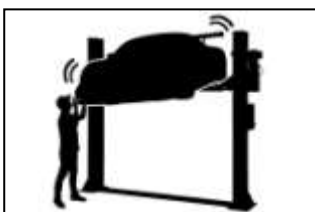
Beim Ein- oder Ausbau schwerer Teile kann das Fahrzeug kippen!



Niemals versuchen nur eine Seite der Hebebühne zu belasten!



Hebebühne vor Feuchtigkeit schützen! Elektrische Anschlüsse müssen zwingend trocken sein!



Starkes Rütteln am Fahrzeug vermeiden!



VORSICHT!
Elektrische Spannung!

1.6 Geräuschpegel

Das abgegebene Geräusch sollte 75dB nicht überschreiten.

1.7 Training

Nur geschultes Fachpersonal darf die Hebebühne bedienen.

Wenn nötig, bieten wir professionelle Schulungen für die Nutzer an.

2. Übersicht der Hebebühne

2.1 Allgemeine Beschreibung

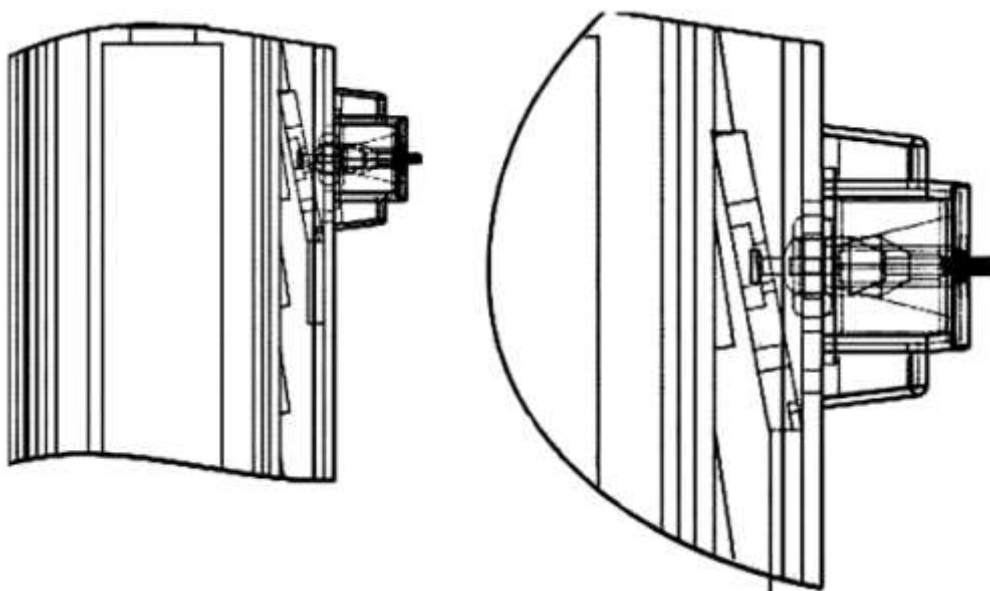
Diese Zwei-Säulen-Hebebühne besteht aus Säulen, Trägern, Hebearmen, Zylindern, Motoreinheit usw.

Der nötige Hydraulikdruck wird in der Zahnradpumpe erzeugt. Über elektromagnetische Ventile gesteuert, gelangt das unter Druck gesetzte Öl über Leitungen zu den Hubzylindern in den Säulen.

Diese Zylinder betätigen rechts und links den Schlitten an dem die Tragarmen befestigt sind.

Während des Anhebens rasten Sicherheitsriegel zwischen Schlitten und Säule ein, um ein plötzliches Abfallen bei einem Defekt im Hydrauliksystem zu verhindern.

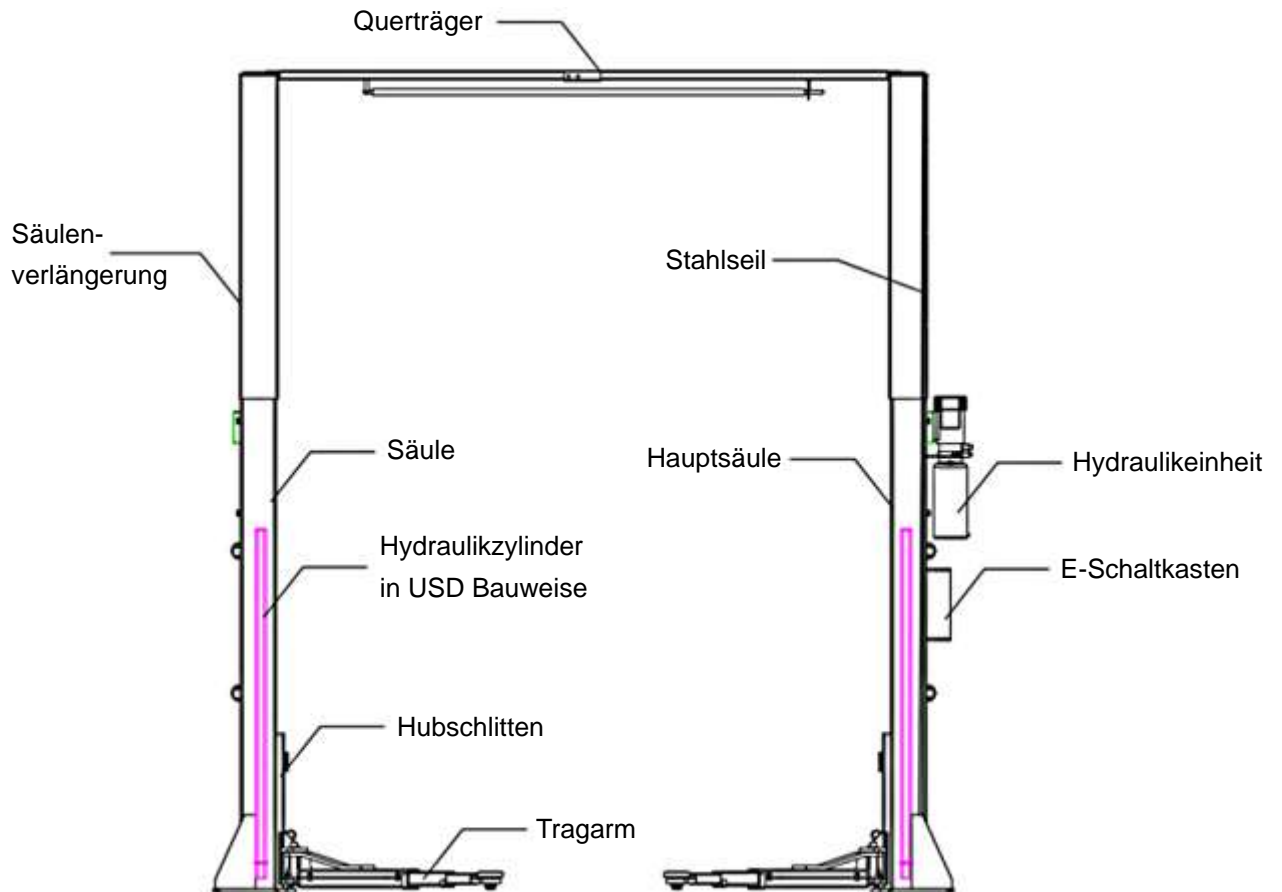
Sicherheitsstruktur:



2.2 Technische Daten

Modell	Tragkraft	Hubzeit	Hubhöhe	Höhe	Breite	Breite zwischen den Säulen
TW 250 B4.5	5000 kg	50 Sek.	1900 mm	4450 mm	4020 mm	3342 mm

2.3 Konstruktion der Hebebühne



3. Installation

3.1 Vor der Installation

3.1.1 Benötigtes Werkzeug und Ausrüstung

- ✓ Entsprechende Ausrüstung
- ✓ Hydrauliköl HLP 32
- ✓ Schlagbohrmaschine
- ✓ Schraubenschlüsselaufsätze und Gabelschlüssel, einen Satz Innensechskantschlüssel, Kreuz- und Schlitzschraubendreher
- ✓ Hammer, Kneifzange, 17er, 19er und 22er Steckschlüssel

3.1.2 Kontrollliste - Anhang 1 (Packliste)

Packen Sie alle Teile aus und kontrollieren Sie mit Hilfe von Anhang 1, ob jedes Teil vorhanden ist.

Zögern Sie nicht uns zu kontaktieren, sollte ein oder mehrere Teile fehlen. Sollten Sie die Maschine trotz fehlender Teile betreiben übernehmen wir keine Haftung für Schäden.

3.1.3 Bodenverhältnisse

Die Hebebühne sollte auf glattem und festem Boden mit einer Druckfestigkeit von mehr als 3kg/mm², einer Ebenheit von weniger als 5 mm und einer Mindestdicke von 250 mm installiert werden.

Außerdem muss ein neuer Betonboden mindestens 28 Tage ruhen bis eine Hebebühne installiert werden kann.

3.2 Vorsichtsmaßnahmen vor der Installation

- 3.2.1 Kontrollieren Sie, dass beide Säulen parallel zueinander und vertikal zum Boden stehen. Keine Schräglage.
- 3.2.2 Kontrollieren Sie sämtliche Schläuche und Verbindungen. Die Hebebühne darf nur in Betrieb genommen werden, wenn keine undichten Stellen vorhanden sind.
- 3.2.3 Alle Schrauben müssen fest verschraubt sein.
- 3.2.4 Stellen Sie kein Fahrzeug auf die Hebebühne während eines Probelaufs.



3.3 Installation

Schritt 1: Entfernen Sie die Verpackung und entnehmen Sie den Karton mit den Einzelteilen und Abdeckplatten. Lesen und verstehen Sie die Bedienungsanleitung bevor Sie fortfahren.

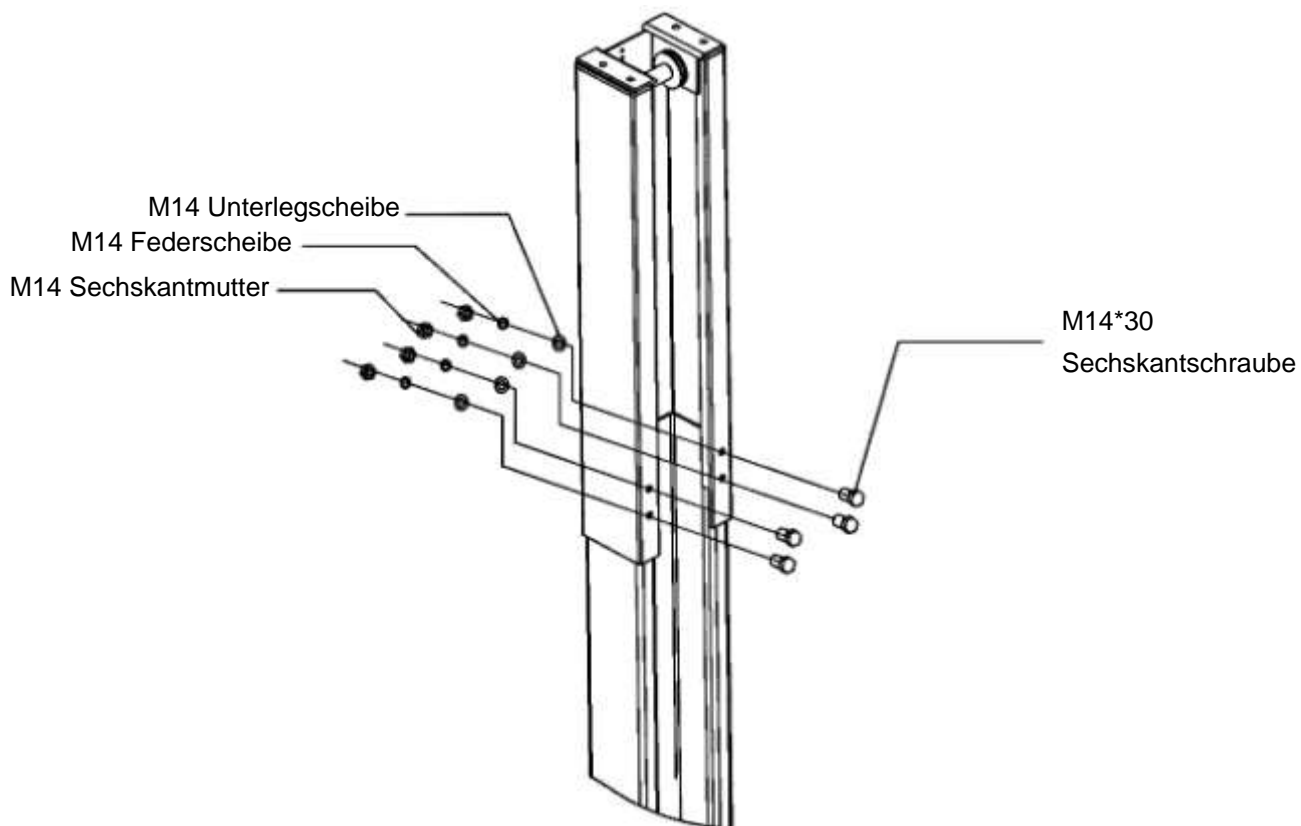
Schritt 2: Als erstes müssen Sie eine Stütze zwischen beide Säulen stellen oder eine der beiden Säulen mit Hilfe eines Krans anheben. Dann entnehmen Sie die Schrauben aus dem Gestell.

Achtung: Bitte achten Sie besonders darauf, dass die Säule nicht herabfallen kann.

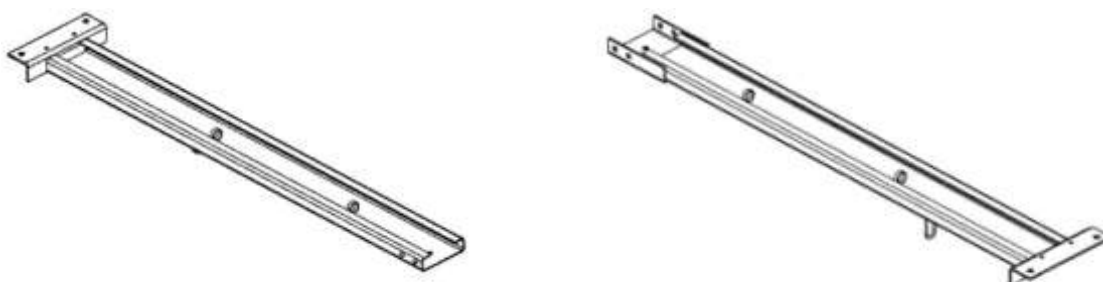
Das Zubehör könnte beschädigt oder Personen verletzt werden.

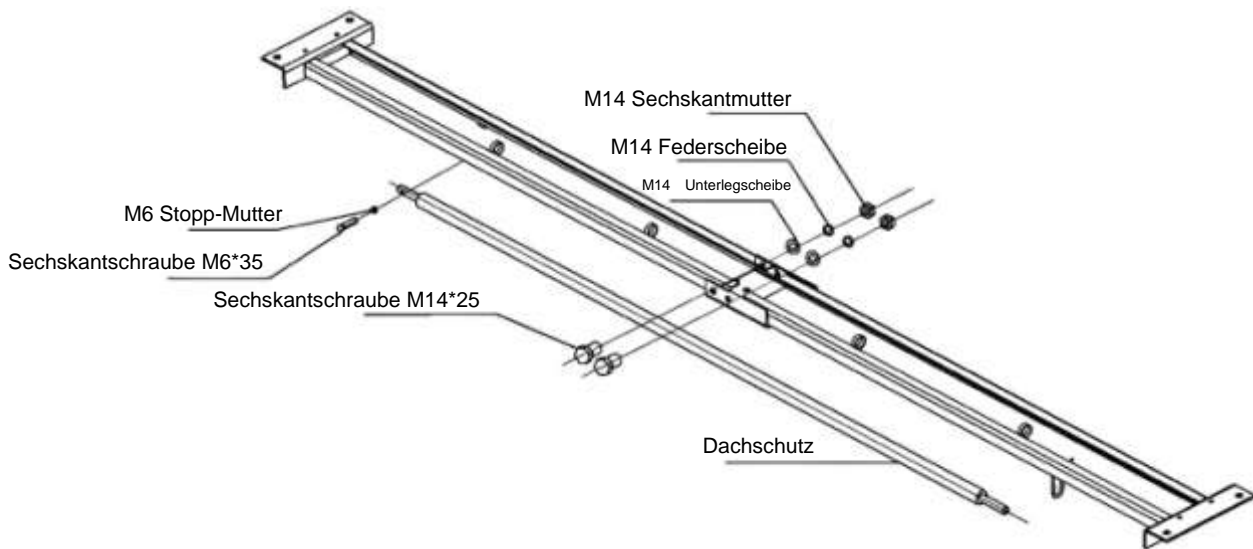
Schritt 3: Nachdem Sie die erste Säule entfernt haben platzieren Sie eine Stütze unter der anderen Säule.
Dann entnehmen Sie die Schrauben aus dem Gestell.

Schritt 4: Schrauben Sie die Säulenverlängerungen an die Säulen und montieren Sie die Quertraverse vor.
1. Stellen Sie sicher, dass die Schraubverbindungen fest angezogen sind.



2. Die Quertraverse verbinden und den Endabschalter montieren.





Schritt 5: Beide Säulen aufstellen. Haupt- und Nebensäule mit einem Abstand von ca. 3342 mm ausrichten.

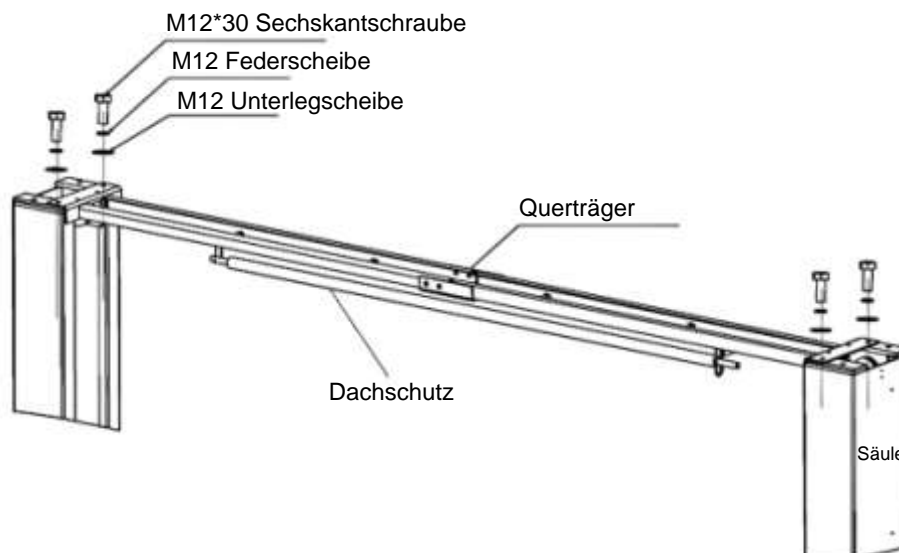
1. Nach dem Auspacken müssen Sie entscheiden an welchen Säulen Sie die Stromversorgung und Bedieneinheit befestigen wollen.
2. Stellen Sie die Hauptsäulen auf, legen Sie die Aufbaumaße fest und befestigen Sie die Hauptsäule wie unter Punkt 6) beschrieben. Richten Sie nun die Nebensäule auf und stellen diese mit dem Abstand der Quertraverse auf.

Schritt 6: Befestigen Sie zuerst die Hauptsäule, anschließend mit dem Abstand der Quertraverse die Nebensäule.

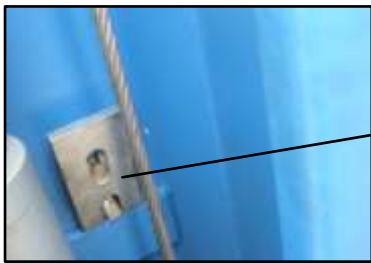
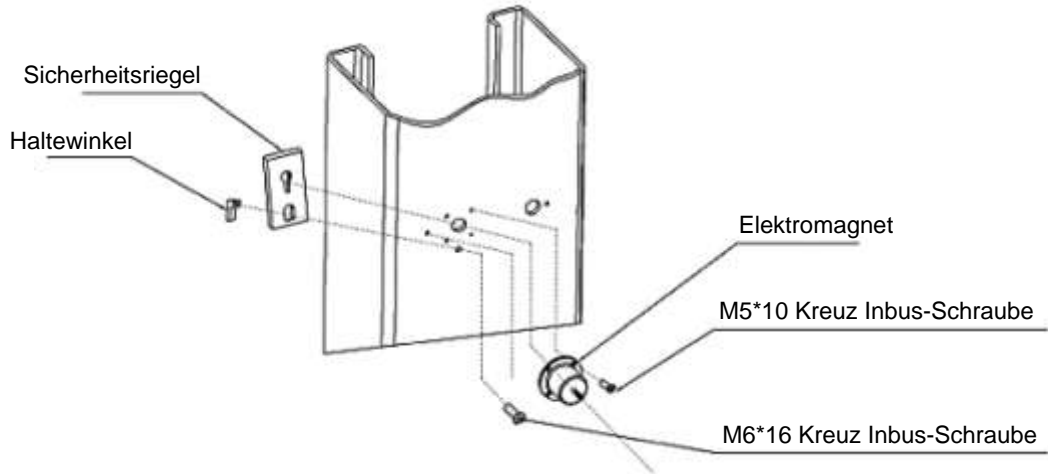
1. Bohren Sie für jeden Bodenanker die Löcher in das Fundament mit einem Schlagbohrer. Bohren Sie senkrecht zur Bodenebene.
2. Entfernen Sie sorgfältig Schmutz und Staub nach dem Bohren (absaugen und ggf. ausblasen).



Schritt 7: Montieren Sie die Quertraverse.



Schritt 8: Montieren Sie die Sicherheitsrasten, die vier Elektromagnete und die dazugehörigen Protektoren.

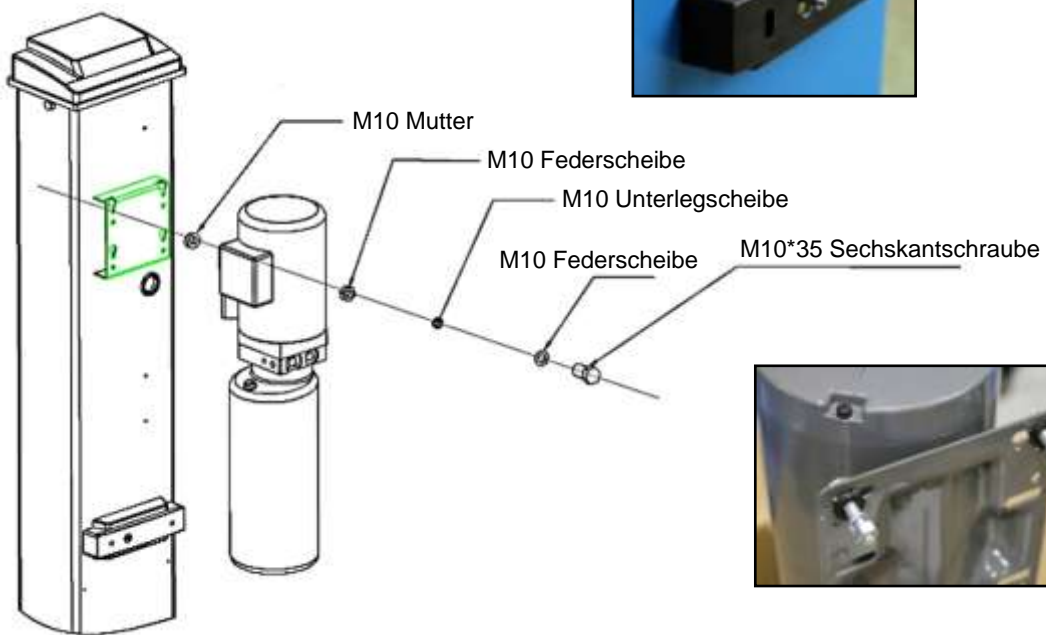


Sicherheitsriegel



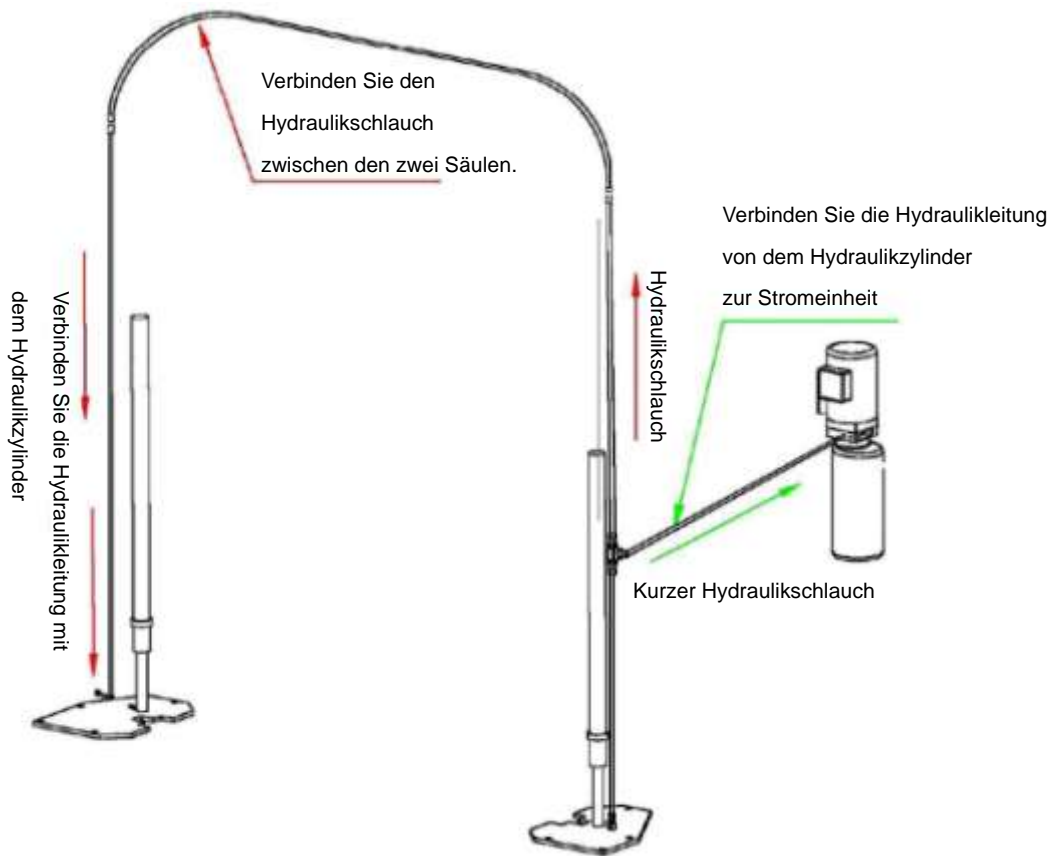
Elektromagnet

Schritt 9: Verbinden Sie die Ölschläuche.
1. Montieren Sie die Motoreinheit.



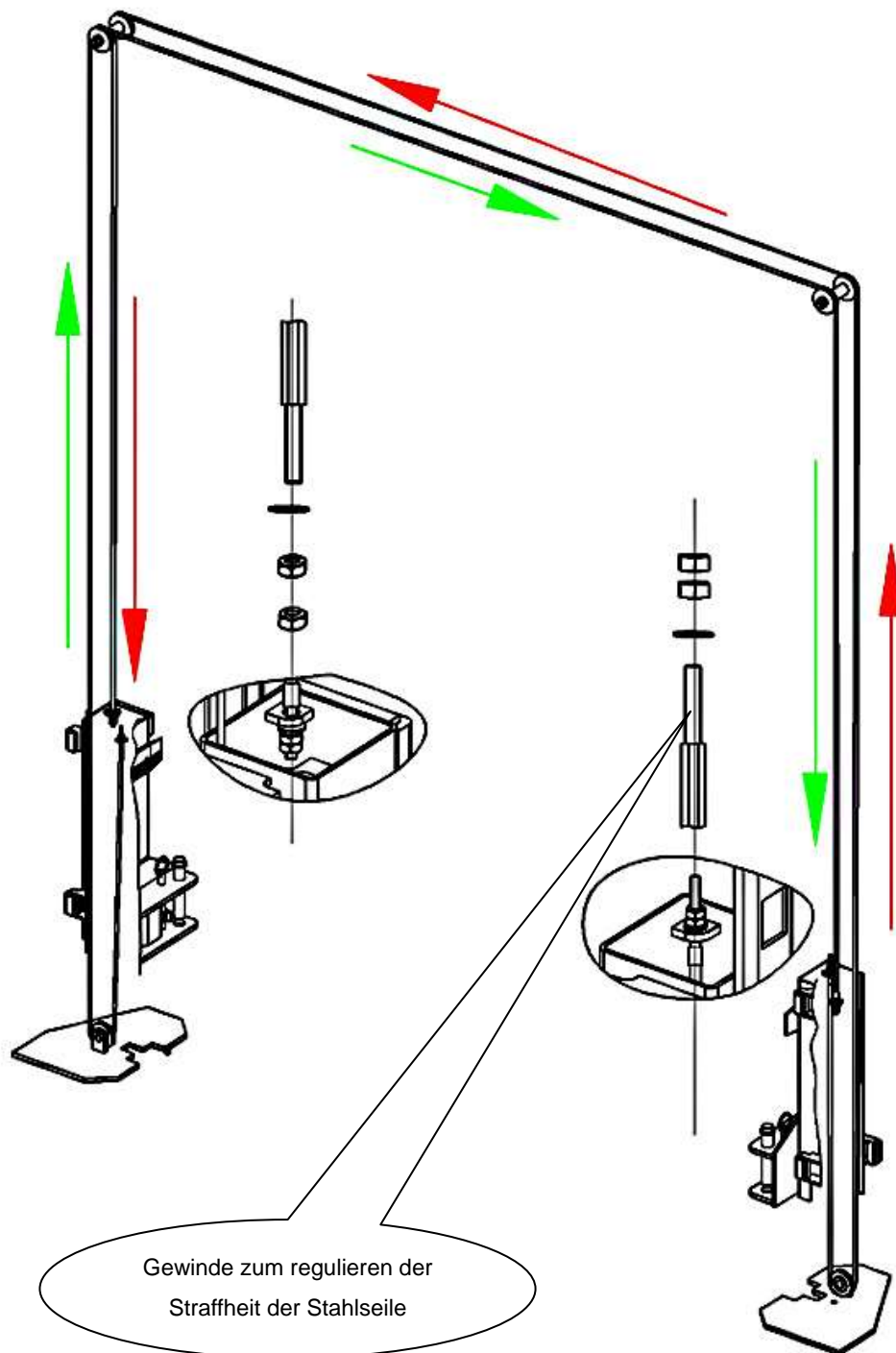
2. Vergewissern Sie sich, dass alle Schlauchenden sauber sind.

3. Verbinden Sie die Öschläuche so, wie auf der Abbildung gezeigt.



Schritt 10: Verbinden Sie nach dem Einbau der Sicherheitsrasten die Schlitten mit dem Stahlseil.

1. Richten Sie die Schlitten auf beiden Seiten ca. 800 mm über dem Boden aus.
2. Versichern Sie sich, dass die Sicherheitsrasten an beiden Säulen eingerastet sind, bevor Sie versuchen die Seile anzuschließen.
3. **Die Schlitten müssen auf gleicher Höhe vom Boden entfernt sein bevor Sie fortfahren.**
4. Ziehen Sie die Stahlseile wie auf der Abbildung gezeigt ein.
5. Die Stahlseile sind auf beiden Seiten „straff“ einzustellen. Dabei ist zu beachten, dass beim Anheben das Geräusch der Sicherheitsriegel rechts und links gleichmäßig zu hören ist.
6. Die Seile sind zu sichern und einzuölen oder zu fetten.

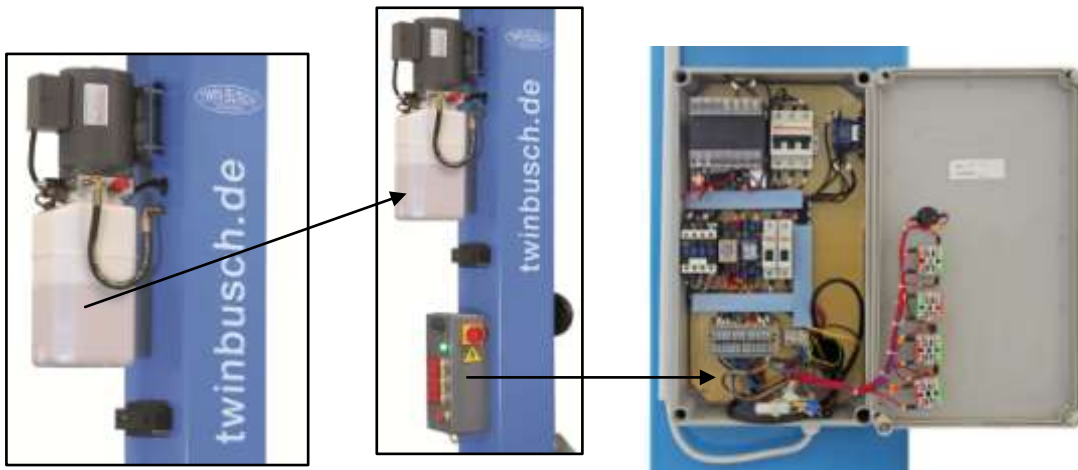


Achtung:

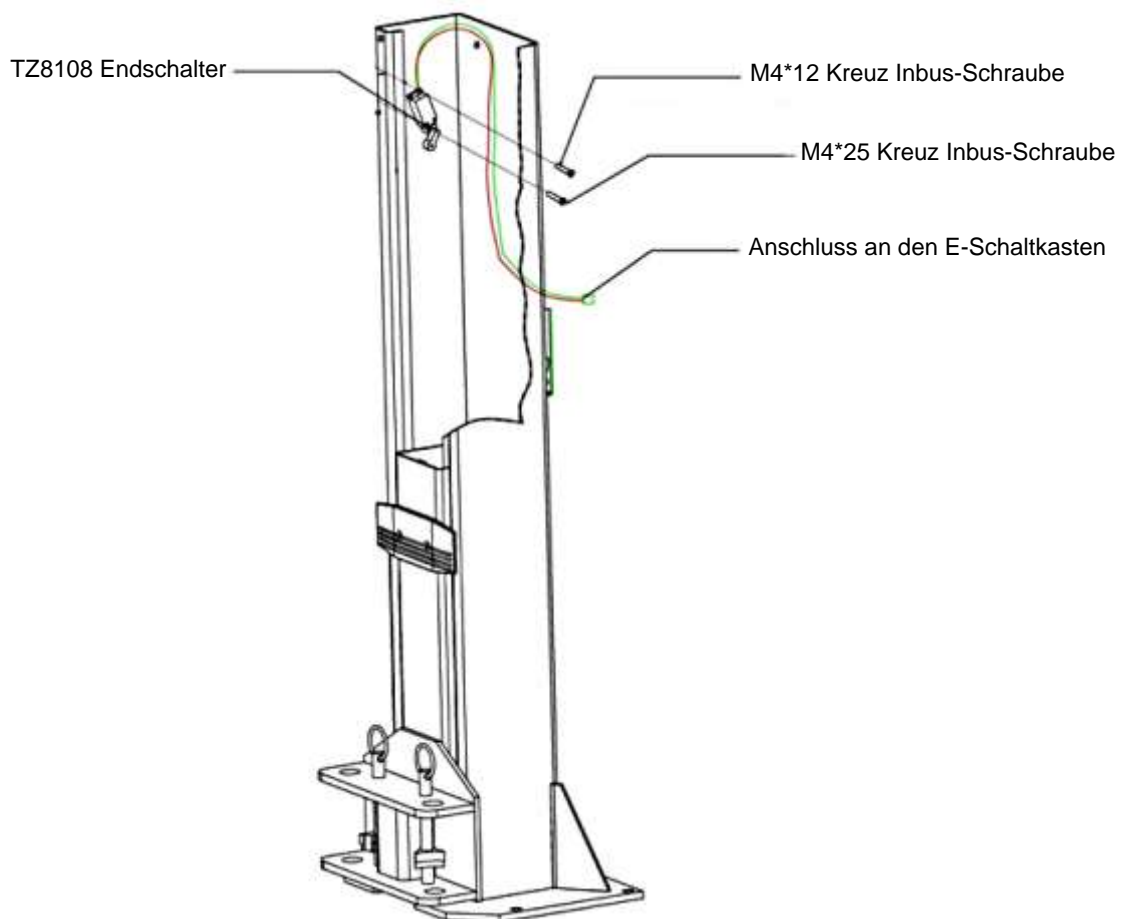
Muttern an beiden Seilenden sind zu kontern!

Schritt 11: Montieren Sie den Schaltkasten.

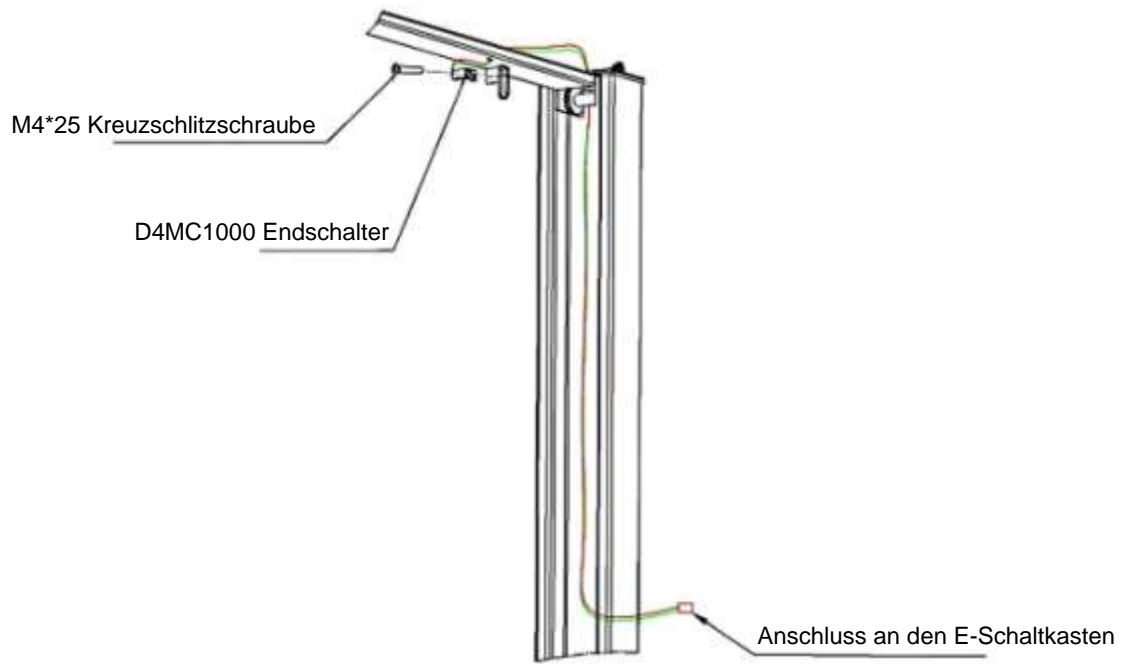
1. Montieren Sie den Schaltkasten an die Hauptsäule.
2. Verbinden Sie die Stromversorgung mit dem Schaltkasten, wie auf der Abbildung des Schaltplans gezeigt.



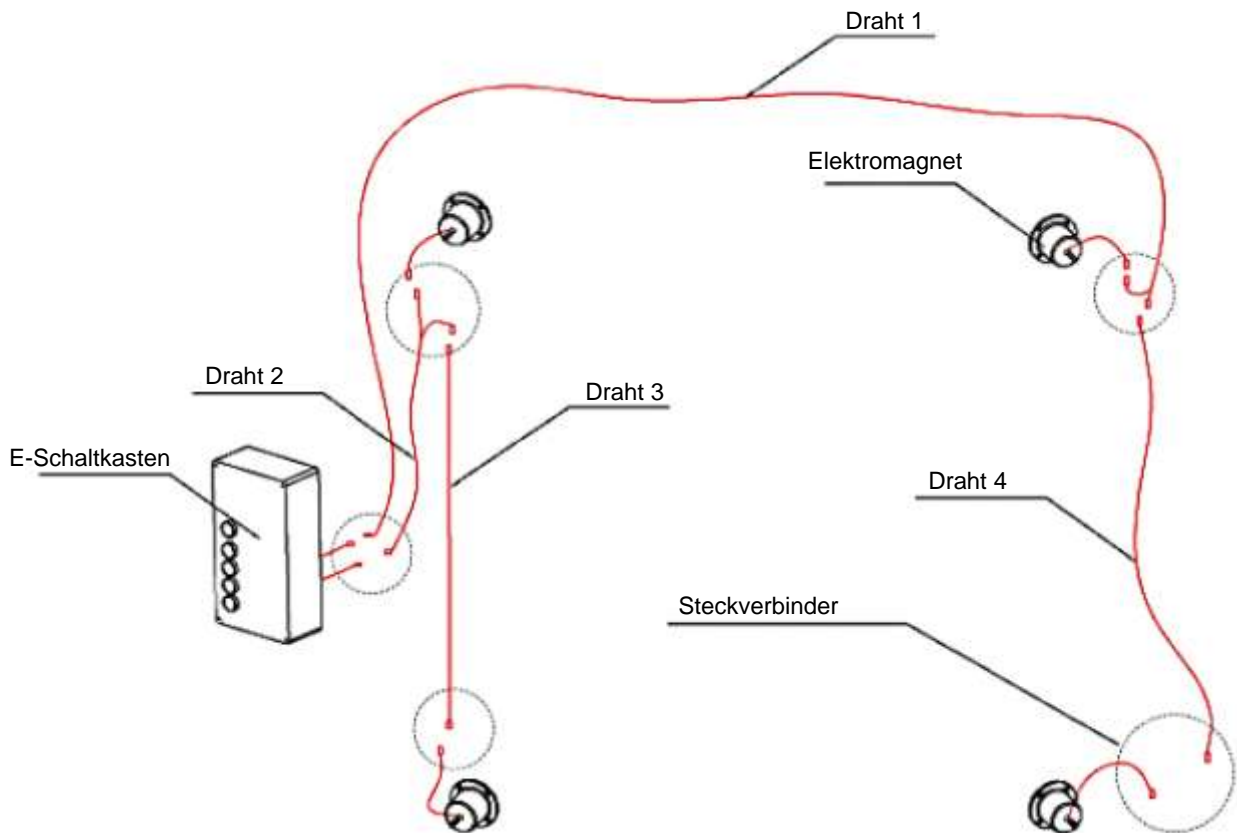
3. Montieren Sie den Endschalter oben (Innenseite) in der Motorsäule.



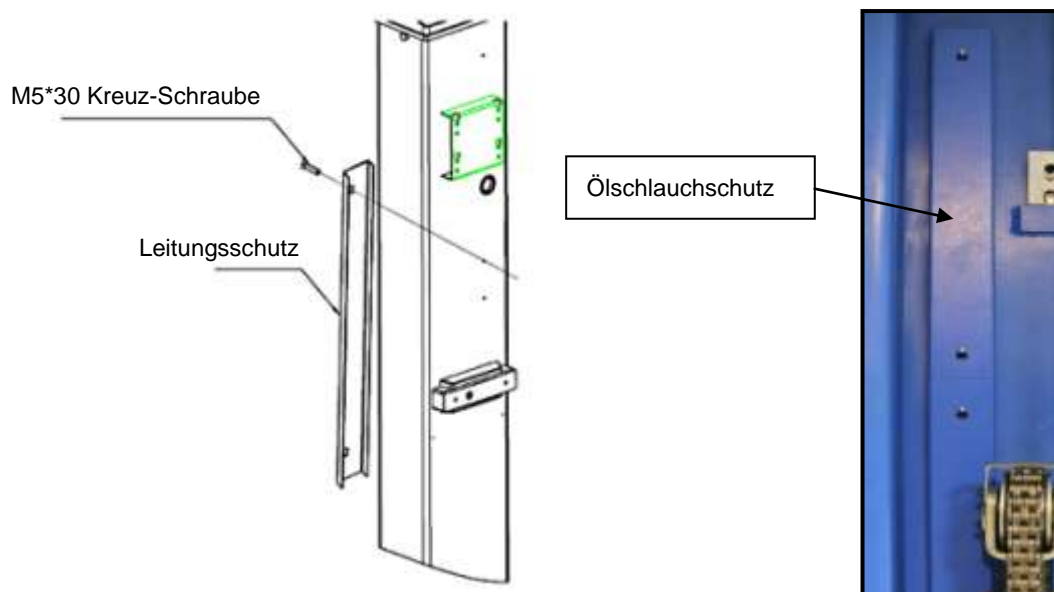
4. Endschalter der Dachabschaltung montieren.



5. E-Magnete für die Verriegelung anschließen.

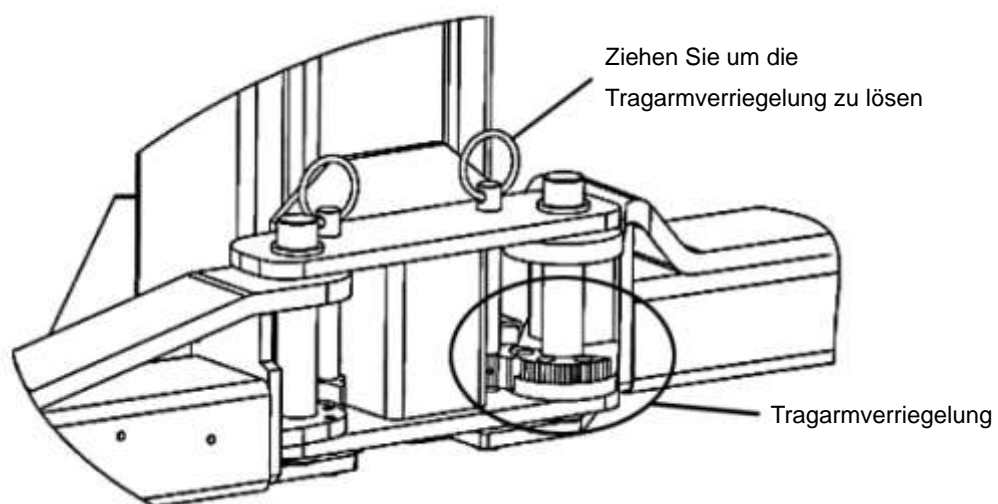
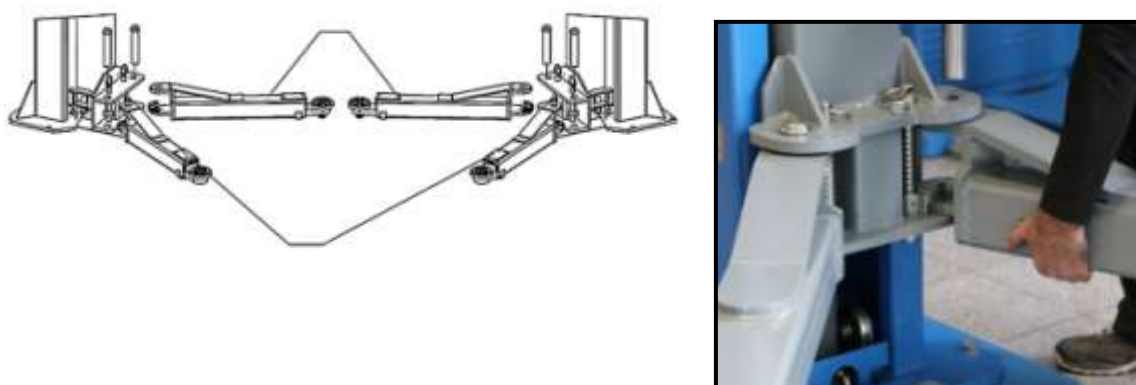


6. Montieren Sie den Ölschlauchschutz



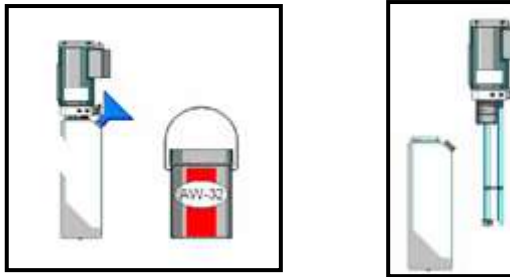
Schritt 12: Montieren Sie die Tragarme.

Setzen Sie die Tragarme in den Schlitten ein, achten Sie auf die Verzahnung der Sicherheitsblöcke.
Setzen Sie die Tragarmbolzen ein.



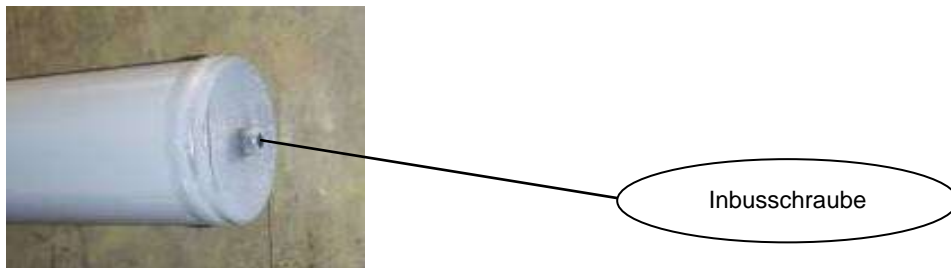
Schritt 13: Befüllen des Hydrauliköls

Der Öltank besitzt ein Volumen von 10 Litern. Um sicherzugehen, dass die Hebebühne funktioniert, sollten Sie den Tank zu 80% mit Hydrauliköl befüllen. Hydrauliköl HLP 32.

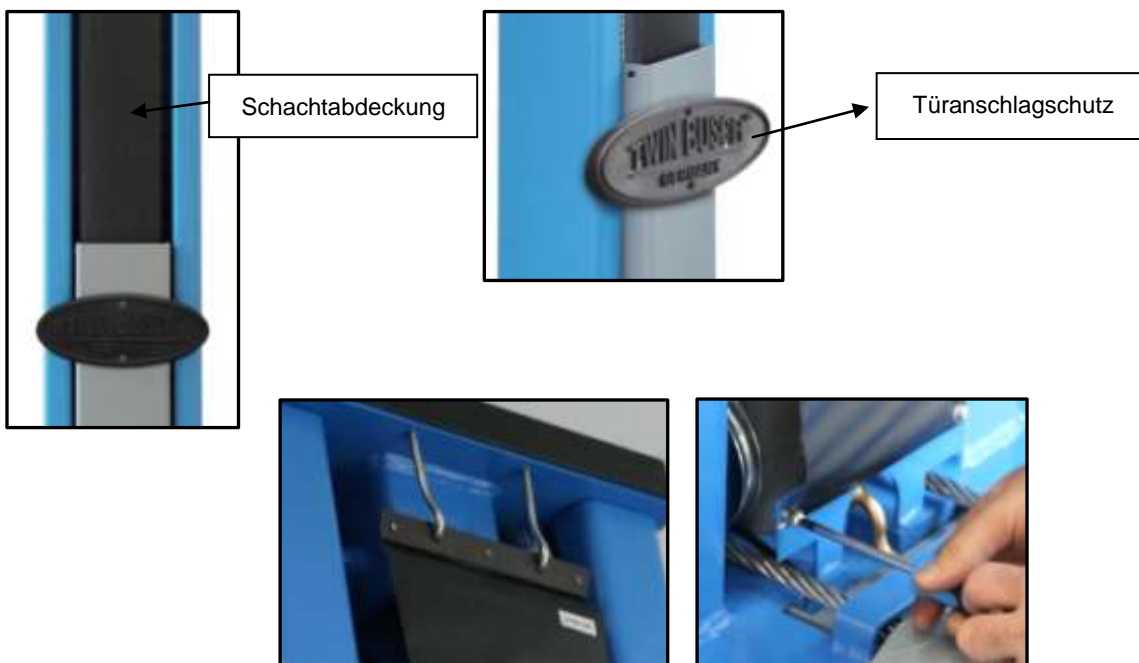


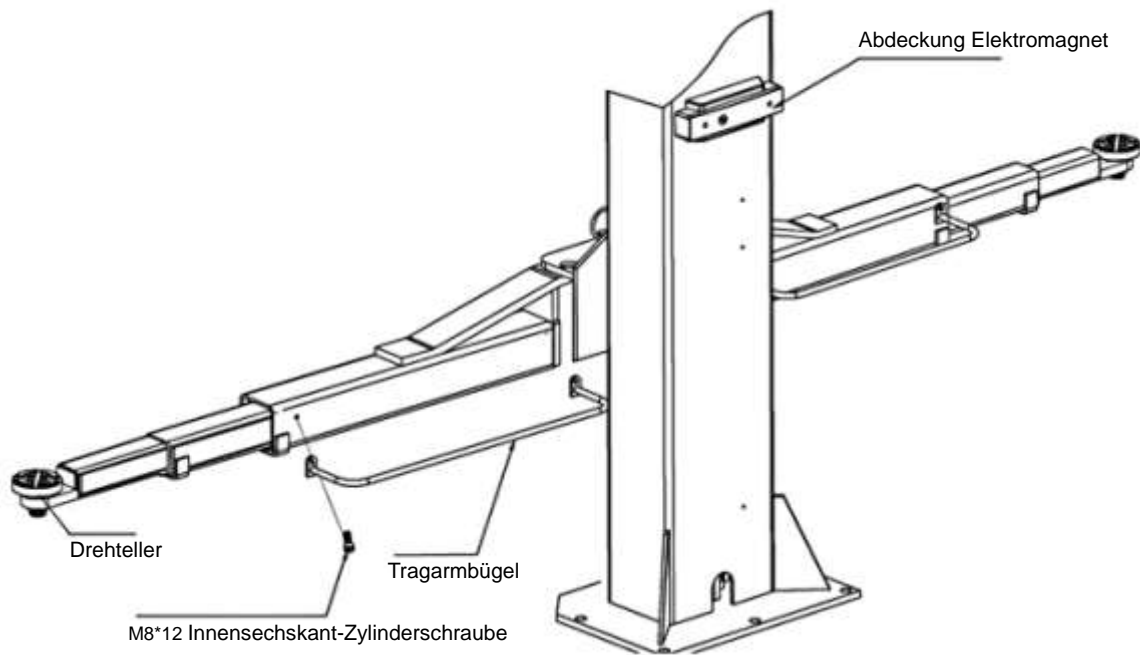
Schritt 14: Probelauf

1. Halten Sie sich an die Bedienungsanleitung und achten Sie zwingend darauf, dass sich während eines Probelaufs **kein** Fahrzeug auf der Hebebühne befinden darf.
2. Überprüfen Sie alle Verbindungen auf ihren Zustand.
3. Zum Entlüften die Inbusschraube am oberen Ende des Hydraulikzylinders lösen und so lange den UP-Knopf drücken bis Öl austritt. Dann die Mutter wieder festziehen.



Schritt 15: Montieren Sie die Schachtabdeckung, den Türanschlagschutz und Fußschutz.





3.4 Prüfpunkte nach der Installation

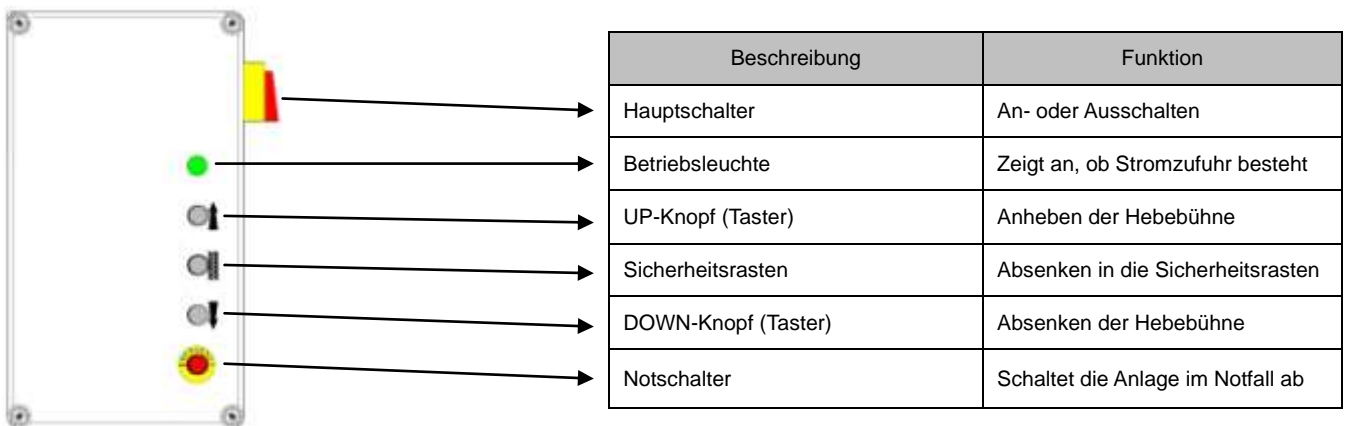
S/N	Überprüfen Sie	JA	NEIN
1	Sind die Säulen vertikal zum Boden? (90°)		
2	Sind die zwei Säulen parallel zueinander?		
3	Ist der Ölschlauch korrekt verbunden?		
4	Ist das Stahlseil richtig und fest verbunden?		
5	Sind die Tragarme richtig und fest montiert?		
6	Sind die elektrischen Anschlüsse richtig?		
7	Sind die Gelenke alle fest verschraubt?		
8	Sind alle Teile, die gefettet werden müssen, gefettet?		

4. Bedienungsanleitung

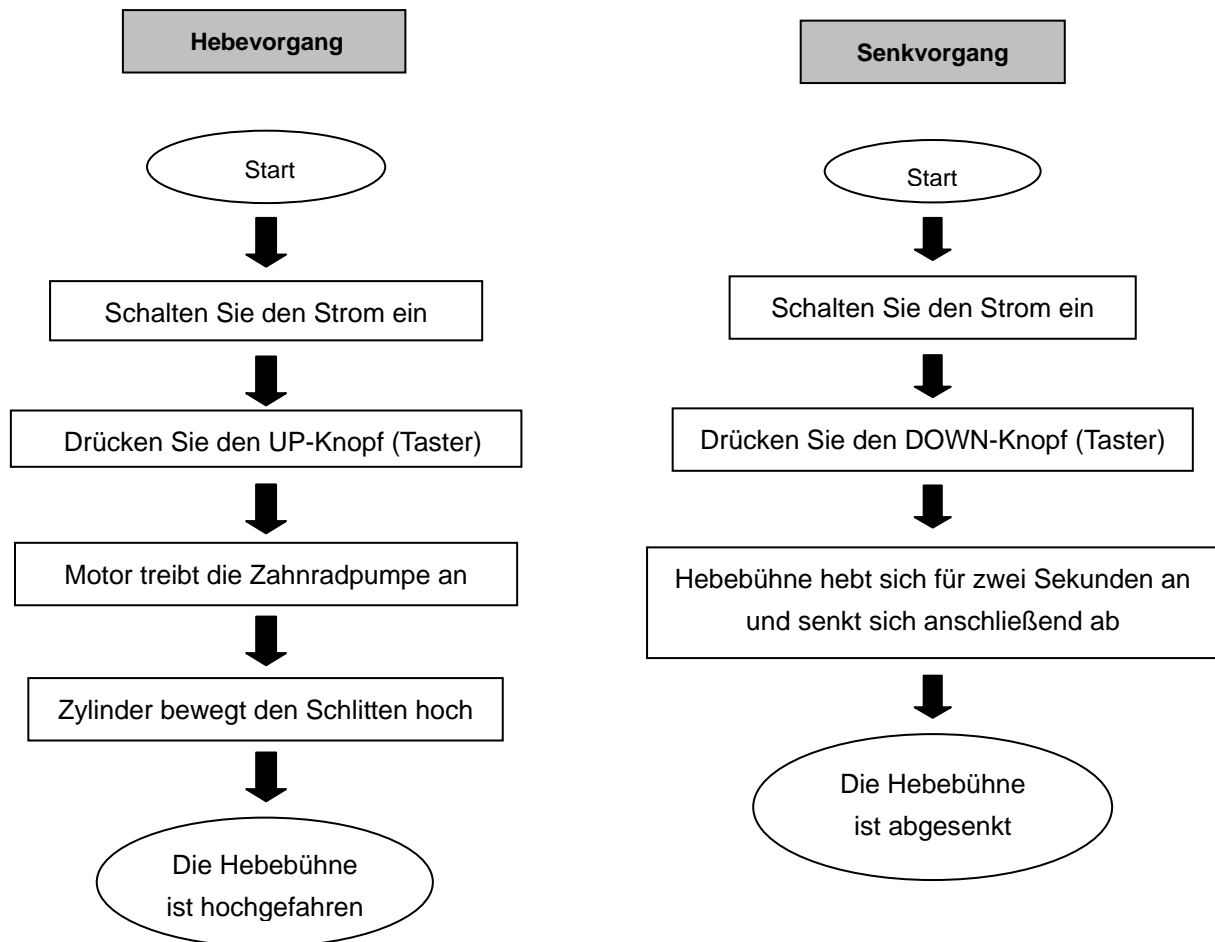
4.1 Sicherheitsvorkehrungen

- 4.1.1 Kontrollieren Sie alle Verbindungen des Ölschlauches. Sind keine Leckagen vorhanden, kann der Hebevorgang gestartet werden.
- 4.1.2 Wenn die Sicherheitsvorrichtungen versagen, darf die Hebebühne nicht benutzt werden.
- 4.1.3 Wenn das Fahrzeug seinen Schwerpunkt nicht in der Mitte hat, darf die Bühne nicht hoch- oder heruntergefahren werden. Bei Nichtbeachtung übernehmen wir keine Haftung für entstandene Probleme oder dadurch entstandene Schäden.
- 4.1.4 Nutzer und weitere involvierte Angestellte sollten während des Hebeprozesses in einem sicheren Bereich stehen.
- 4.1.5 Wenn die Tragarme die gewünschte Höhe erreicht haben, stellen Sie den Strom ab, um Zwischenfälle, ausgelöst von Unbeteiligten, zu vermeiden.
- 4.1.6 Vergewissern Sie sich, dass die Sicherheitsrasten eingerastet sind, bevor Sie mit den Arbeiten unter oder an dem Fahrzeug beginnen.
Es dürfen sich keine Personen während des Hebe- und Senkprozesses unter dem Fahrzeug befinden.

4.2 Beschreibung des Steuerkastens



4.3 Ablaufplan



4.4 Bedienungsanleitung

Hebevorgang

1. Lesen und verstehen Sie die Bedienungsanleitung bevor Sie mit dem Arbeiten beginnen.
2. Stellen Sie das Fahrzeug zwischen den Säulen ab.
3. Richten Sie die Hebebühne so aus, dass die Aufnahmepunkte am Fahrzeug mit der Hebebühne übereinstimmen. Vergewissern Sie sich, dass das Fahrzeug richtig positioniert ist.
4. Schalten Sie die Hebebühne ein und drücken Sie den UP-Knopf (Taster) auf der Bedieneinheit (Kontrollbox) bis die Aufnahme der Tragarme das Fahrzeug an der vom Hersteller freigegebenen Stelle berührt.
5. Drücken Sie den Knopf (UP), bis das Fahrzeug etwa 10-15 cm angehoben ist. Halten Sie jetzt den Hebevorgang an und vergewissern Sie sich, dass das Fahrzeug korrekt und sicher abgestützt ist.
6. Nach endgültiger Ausrichtung und Kontrolle auf richtigen Sitz betätigen Sie erneut den UP-Knopf (Taster) und halten diesen bis zur gewünschten Höhe gedrückt. Drücken Sie den Knopf „Sicherheitsrasten“ um die Sicherheitsrasten einzurasten. Stellen Sie den Hauptschalter aus und beginnen Sie mit den Arbeiten am Fahrzeug.

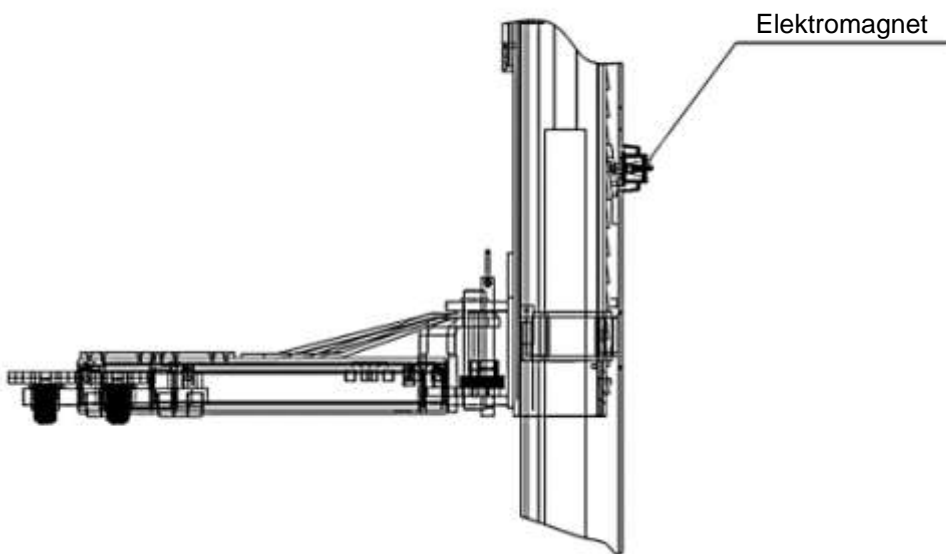
Senkvorgang

1. Schalten Sie den Hauptschalter an.
2. Drücken Sie den „DOWN“ Knopf (Taster) auf der Bedieneinheit. Jetzt fährt die Hebebühne die Tragarme automatisch ca. 5 cm hoch. Die Sicherheitsrasten werden entriegelt. Das elektromagnetische Ablassventil arbeitet und fährt die Hebebühne nach unten.
3. Nachdem die Tragarme auf die niedrigste Position gefahren sind, schwenken Sie die Tragarme unter dem Fahrzeug heraus.
4. Entfernen Sie das Fahrzeug.

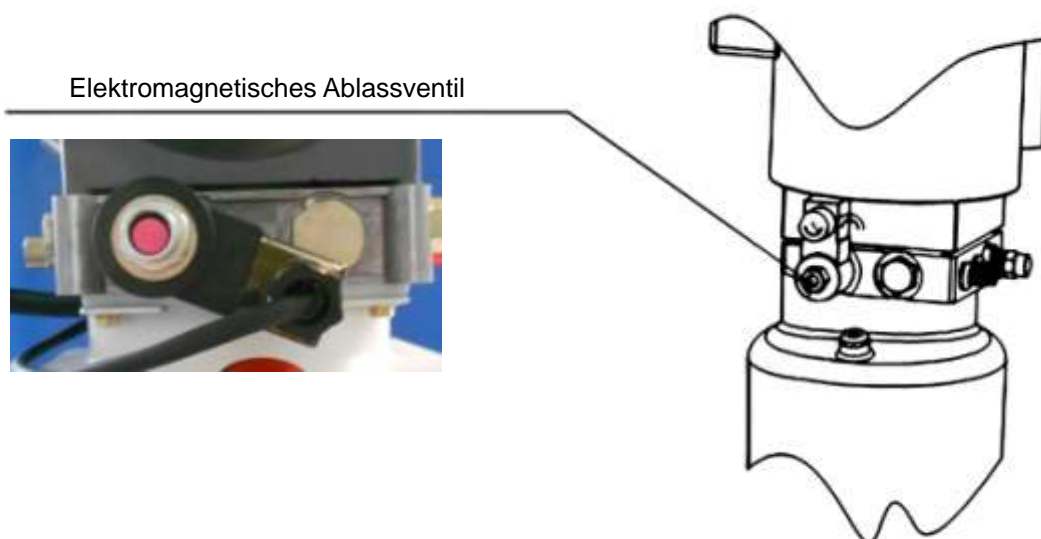
4.5 Notablassfunktion bei Stromausfall

Der Schlitten ist nicht eingerastet:

- a. Ziehen Sie gleichzeitig alle vier Elektromagnete, welche an den beiden Säulen installiert sind.

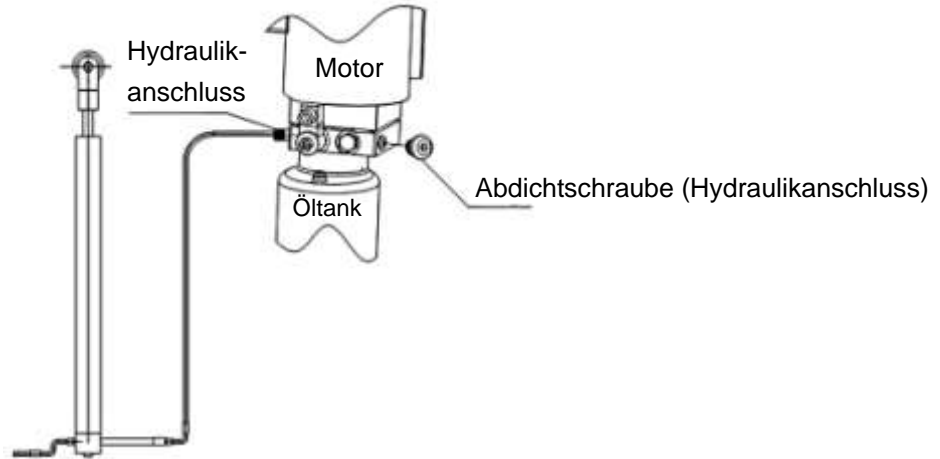


- b. Betätigen Sie den manuellen Ablass (Bajonett-Verschluss).
(Die Rändelschraube hineindrücken und drehen → linksherum „AUF“, → rechtsherum „ZU“)

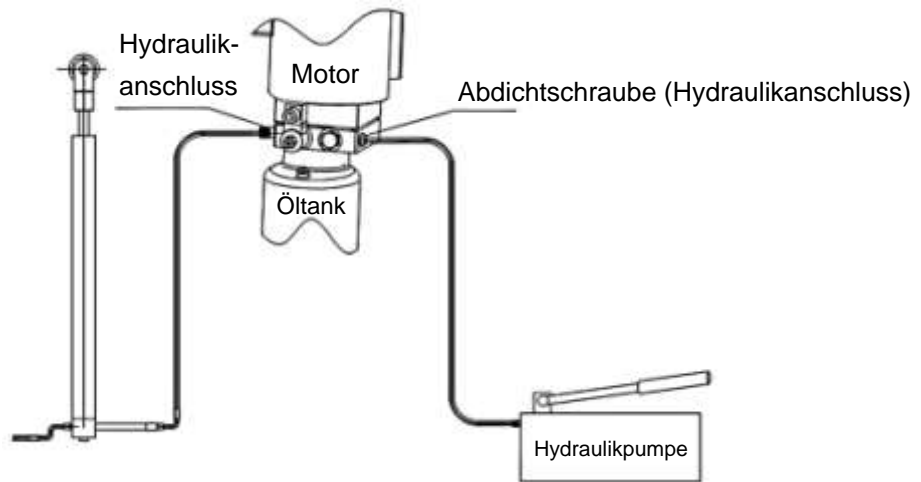


Der Schlitten ist eingerastet:

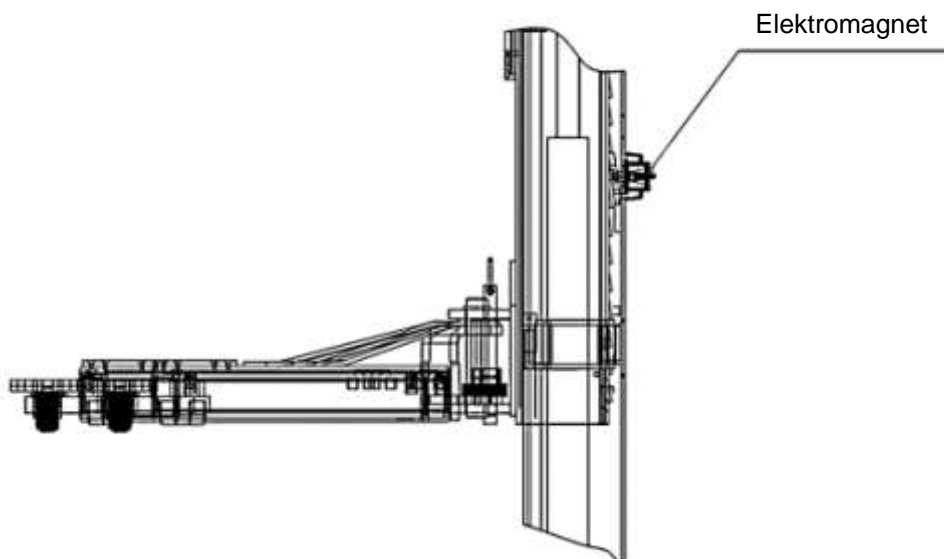
- a. Schrauben Sie den Verschlussstopfen auf, um die manuelle Hydraulikpumpe (optional) anschließen zu können.



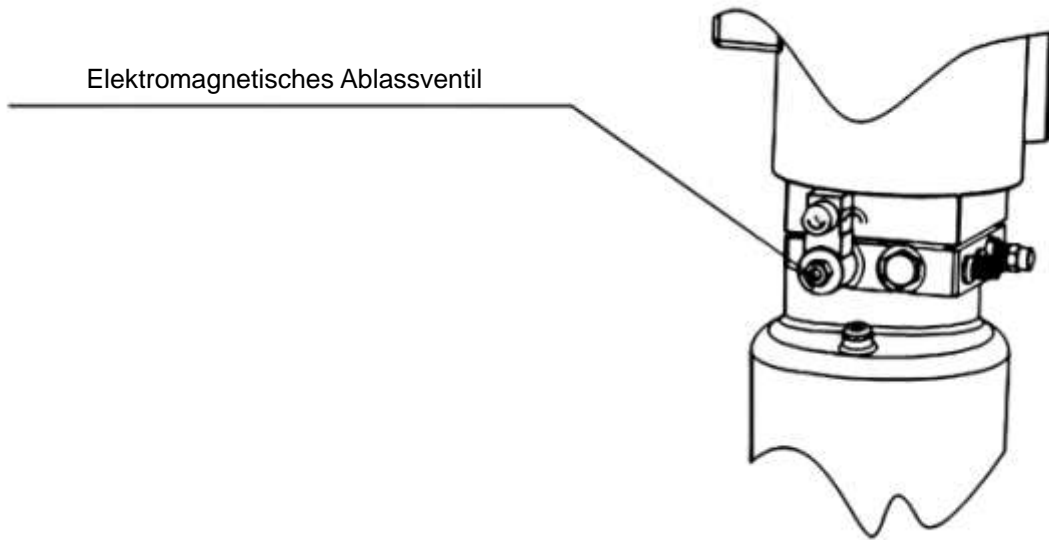
- b. Betätigen Sie den Hebel der Hydraulikpumpe (optional), um den Zylinder mit Öl zu versorgen und die Verriegelung zu lösen.



- c. Ziehen Sie gleichzeitig alle vier Elektromagnete, welche in den beiden Säulen installiert sind.



- d. Betätigen Sie den manuellen Ablass (Bajonett-Verschluss).
(Die Rändelschraube hineindrücken und drehen → linksherum „AUF“, → rechtsherum „ZU“)



5. Fehlersuche

VORSICHT: Zögern Sie nicht uns zu kontaktieren, wenn Sie den Fehler nicht selbst beheben können.

Wir werden Ihnen so schnell wie möglich helfen. Wenn Sie uns eine genaue Fehlerbeschreibung oder Bilder schicken, können wir das Problem schneller erkennen und beheben.

PROBLEME	URSACHEN	LÖSUNG
Ungewöhnliches Geräusch.	Abnutzung der inneren Seite der Säulen.	Fetten Sie die Innenseite der Säulen.
	Verschmutzung in den Säulen.	Beseitigen Sie den Schmutz.
Motor lässt sich weder starten, noch fährt die Hebebühne hoch.	Die Kabelverbindungen sind locker.	Überprüfen Sie die Kabel und verbinden Sie diese wieder.
	Der Motor ist defekt.	Ersetzen Sie ihn.
	Der Endschalter ist defekt/beschädigt oder die Kabelverbindung ist locker.	Verbinden Sie die Kabel neu oder ersetzen Sie den Endschalter.
Motor läuft, fährt aber die Hebebühne nicht hoch.	Der Motor läuft rückwärts/in falscher Drehrichtung	Überprüfen Sie die Kabelverbindung.
	Das Überdruckventil ist locker oder verschmutzt.	Säubern oder schrauben Sie sie fest.
	Die Zahnradpumpe ist defekt.	Ersetzen Sie sie.
	Der Ölpegel ist zu niedrig.	Füllen Sie Öl nach.
	Der Ölschlauch hat sich gelockert oder ist abgerissen.	Befestigen Sie ihn.
	Das Dämpfungsventil ist locker oder eingeklemmt/verstopft.	Säubern oder befestigen Sie es.
Die Träger fahren langsam herunter nachdem sie angehoben waren.	Der Ölschlauch ist undicht.	Überprüfen oder ersetzen Sie ihn.
	Der Ölzylinder/Kolben ist undicht.	Ersetzen Sie die Dichtung.
	Das Direktionsventil ist undicht.	Säubern oder ersetzen Sie es.
	Das Überdruckventil ist undicht.	Säubern oder ersetzen Sie es.
	Manuelles oder elektrisches Ablassventil ist undicht/verschmutzt.	Säubern oder ersetzen Sie es.
Zu langsames Anheben.	Der Ölfilter ist verschmutzt oder eingeklemmt.	Säubern oder ersetzen Sie ihn.
	Ölpegel ist zu niedrig.	Füllen Sie Öl nach.
	Das Überdruckventil ist falsch justiert.	Justieren Sie es richtig.
	Das Hydrauliköl ist zu heiß. (über 45°C)	Wechseln Sie das Öl.
	Die Dichtung des Zylinders ist verschlissen.	Ersetzen Sie die Dichtung.
Zu langsames Absenken.	Das Drosselventil ist verklemmt/verschmutzt.	Säubern oder ersetzen Sie es.
	Das Hydrauliköl ist verschmutzt.	Wechseln Sie das Öl.
	Das Ablassventil ist verstopft.	Säubern Sie es.
	Der Ölschlauch ist beschädigt/geknickt.	Ersetzen Sie ihn.
Das Stahlseil ist verschlissen.	Wurde bei der Installation nicht gefettet oder es ist verschlissen.	Ersetzen Sie es.

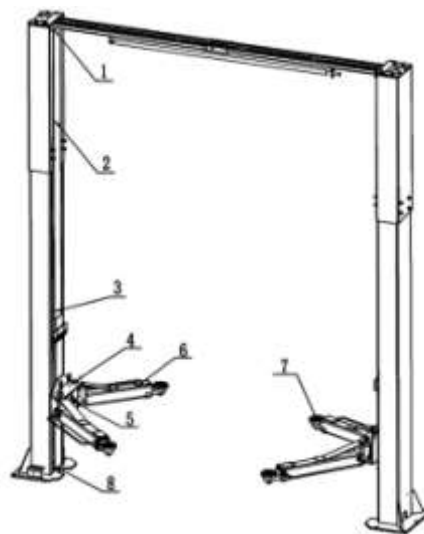
6. Wartung

Einfache und kostengünstige regelmäßige Wartung kann Ihnen eine lange und sichere Nutzung der Hebebühne garantieren. Es folgen Vorschläge für die regelmäßige Wartung.

Wie oft Sie ihre Hebebühne warten hängt davon ab, wie oft Sie die Hebebühne gebrauchen.

Folgende Stellen müssen geschmiert werden:

S/N	Beschreibung
1	Obere Seilrolle
2	Stahlseil
3	Gleitstücke
4	Stift
5	Armarretierung
6	Tragarm
7	Aufnahme
8	Untere Seilrolle



6.1 Tägliche Überprüfung der Teile vor der Bedienung

Eine tägliche Überprüfung der Sicherheitsfunktionen bevor Sie die Hebebühne in Betrieb nehmen ist sehr wichtig.

Das Entdecken eines Geräteausfalls vor der Nutzung erspart Ihnen Zeit, einen größeren Schaden oder gar Verletzungen.

- Vor dem Gebrauch stellen Sie anhand des Geräusches fest, ob die Sicherheitsrasten funktionieren.
- Überprüfen Sie, ob der Ölschlauch gut verbunden ist und ob er dicht ist.
- Überprüfen Sie die Verbindung zwischen Kette und Stahlseil und überprüfen Sie die Stromquelle.
- Überprüfen Sie ob die Bodenanker fest verschraubt sind.
- Überprüfen Sie die Tragarmverriegelung.

6.2 Wöchentliche Überprüfung der Teile

- Überprüfen Sie die Beweglichkeit der flexiblen Teile.
- Überprüfen Sie den Zustand der Sicherheitsvorrichtung.
- Überprüfen Sie den Ölstand. Der Ölstand ist gut, wenn der Schlitten auf die höchste Position gefahren werden kann, andernfalls ist der Ölstand zu niedrig.
- Überprüfen Sie, ob alle Schrauben fest verschraubt sind.

6.3 Monatliche Überprüfung der Teile

- Überprüfen Sie, ob die Schrauben fest verschraubt sind.
- Überprüfen Sie Schlitten, Armbolzen, Tragarme und weitere verwandte Teile auf Verschleiß und schmieren Sie diese.
- Überprüfen Sie die Schmierung und den Zustand des Stahlseils.

6.4 Jährliche Überprüfung der Teile

- Leeren Sie den Öltank und überprüfen Sie die Qualität des Hydrauliköls.
- Erneuern Sie den Ölfilter.

Wenn der Nutzer die oben angegebenen Wartungsvorschläge befolgt, wird die Hebebühne in gutem Zustand bleiben und Unfälle können auch weiterhin vermieden werden.

7. Verhalten im Störfall

Bei Störungen der Hebebühne können gegebenenfalls einfache Fehler die Ursache sein.
Zur Fehlersuche die nachfolgende Aufstellung verwenden *).

Sollte die Fehlerursache nicht aufgeführt sein oder gefunden werden können, bitte Kontakt mit dem Twin Busch Service aufnehmen.

Niemals eigene Reparaturversuche durchführen, insbesondere nicht an Sicherheitseinrichtungen oder elektrischen Anlageteilen.

*) Punkte je nach Ausführung und Typ der Hebebühne





Arbeiten an elektrischen Anlagen nur durch Elektro-Fachkraft!

Problem: Hebebühne lässt sich weder anheben noch absenken

mögliche Ursachen

kein Stromversorgung vorhanden
Stromversorgung unterbrochen
Hauptschalter nicht eingeschaltet oder defekt
Not-Aus gedrückt oder defekt
Sicherung im Stromanschluss hat ausgelöst oder ist defekt
Sicherung im Schaltkasten hat ausgelöst oder ist defekt

Behebung



Stromversorgung prüfen
Stromzuleitung prüfen
Hauptschalter prüfen 
Not-Aus entriegeln, prüfen 
Sicherung prüfen
Sicherung prüfen

Problem: Hebebühne lässt sich nicht anheben

mögliche Ursachen

bei Drehstrom: eine Phase fehlt
bei Drehstrom: Drehrichtung Motor verkehrt
Ölpumpe defekt
Notablass offen
Motor ist defekt
Überlast

Behebung

Stromversorgung prüfen 
Drehrichtung prüfen, ggf. Phase tauschen 
Twin Busch Service benachrichtigen
Notablassventil schließen
Twin Busch Service benachrichtigen
Überlastventil hat geöffnet, Last reduzieren

Problem: Hebebühne lässt sich nicht absenken

mögliche Ursachen

Hebebühne sitzt in Sicherheitsrasten
Hebebühne ist in Endschalter gefahren
Motor ist defekt
Hebebühne ist beim Absenken blockiert worden

Behebung

Bühne etwas hochfahren, Rasten ziehen, absenken
ggf. Endschalter lösen, 1 cm hochfahren und absenken
Sicherheitsriegel öffnen und Hebebühne über Notablass absenken
Hebebühne wieder leicht anheben und Hindernis entfernen

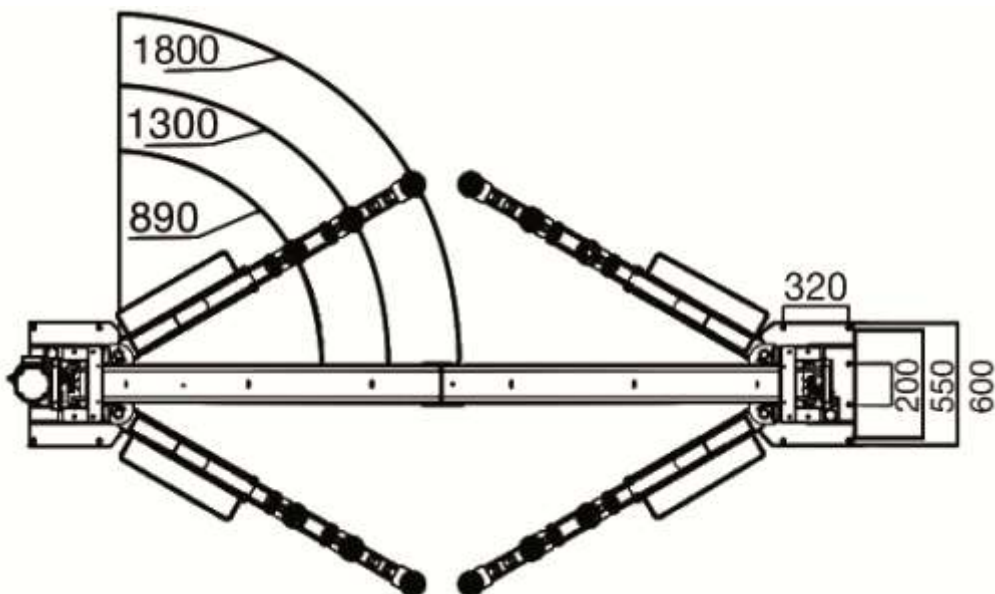
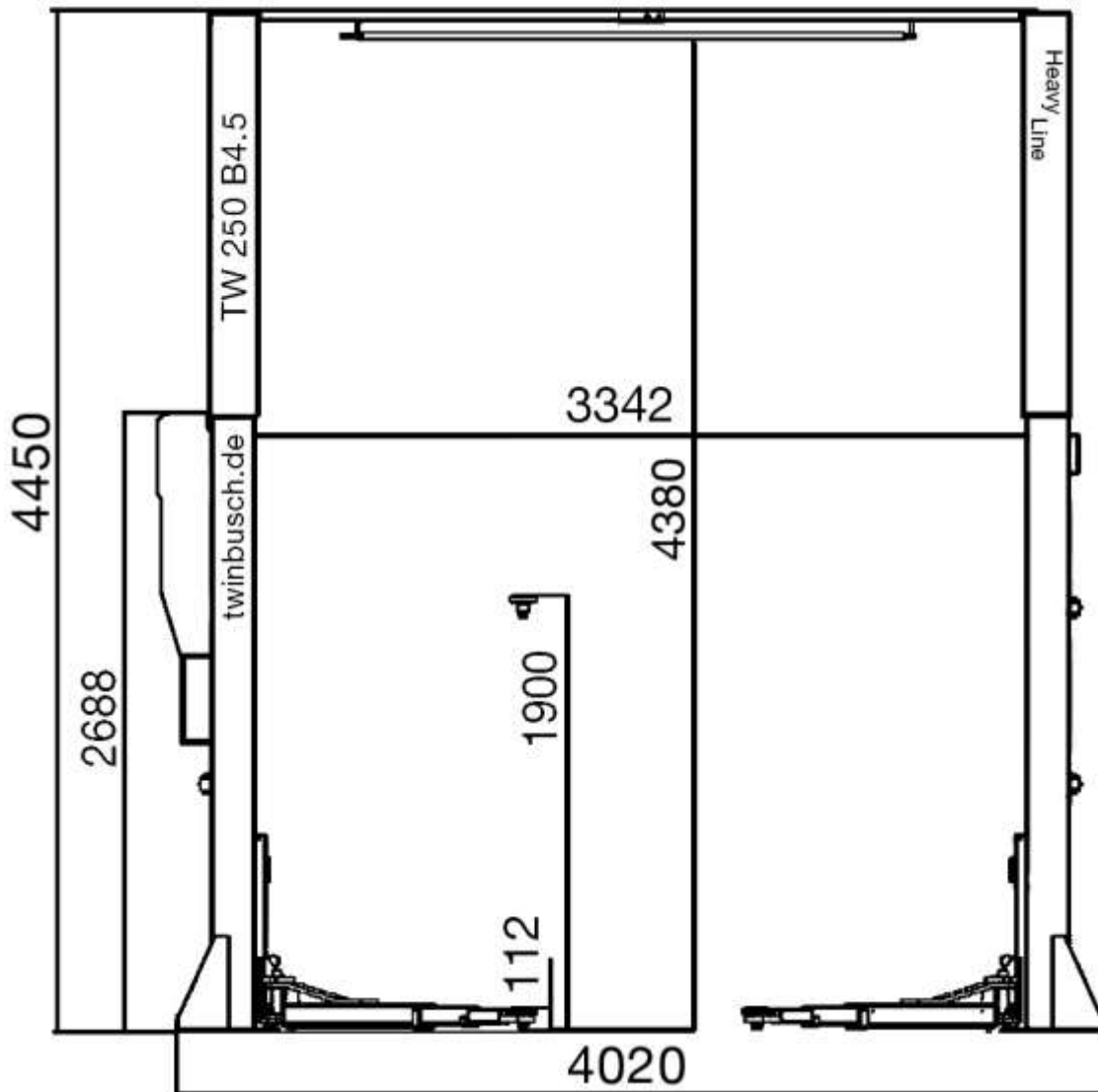
8. Anhang

8.1 Anhang 1: Packliste der Hebebühne

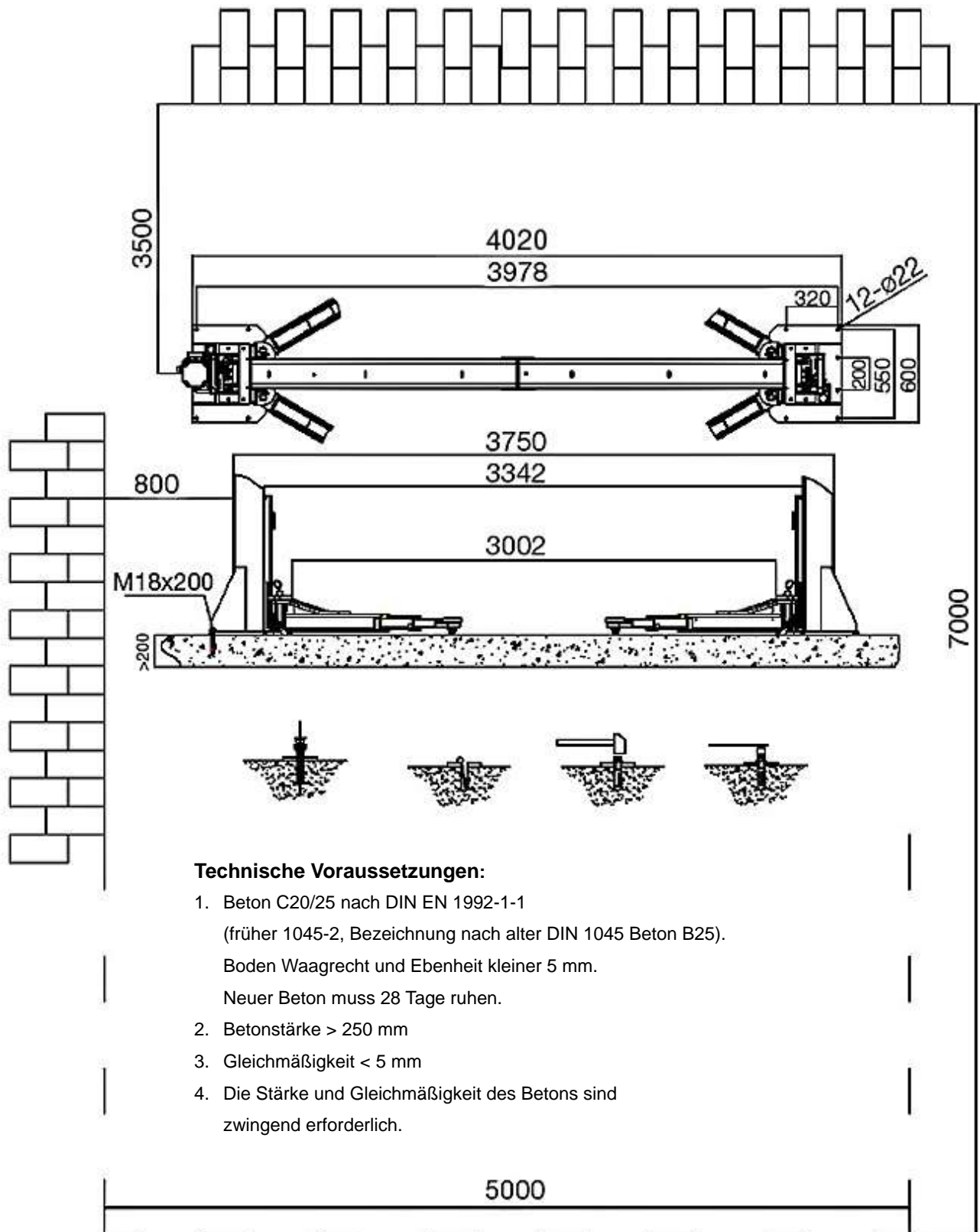
S/N	Material #	Name	Drawing#	Qty	Property
1		Motoreinheit		1	Zusammenbau
2	615016009	Erweiterungssäule	6215E-A9	2	Zusammenbau
3	615016006B	Hauptsäule	6215E-A1	1	Zusammenbau
4	615016007B	Säule	6215E-A2	1	Zusammenbau
5	615013011	Tragarm Zusammenbau	6255E-A4	4	Zusammenbau
6		Schaltkasten		1	Zusammenbau
7		Paket Elektromagnete		1	Paket
8	614016005	Quertraverse 1	6215E-A10-B1	1	Pulverbeschichtet
9	614016006	Quertraverse 2	6215E-A10-B2		Pulverbeschichtet
10	410160023	Dachabschalter	6215E-A10-B3	1	Pulverbeschichtet
11	Der Karton beinhaltet folgendes:				
	614013009	Fußschutz	6255E-A4-B1-C7	4	Geschweißt
	615004003C	Schlitten	6254E-A7-B4	4	Zusammenbau
	615016004B	Schachtabdeckung	6215E-A5	2	Zusammenbau
	624001042	Hydraulikschlauch L=400	6214E-A4-B3	1	Zusammenbau
	420130040B	Abdeckung für Hydraulikschlauch	6255E-A3-B3	2	Gummi
	410060011	Hydraulikschlauch Clip (Big)	6214-A1-B2	6	Verzinkt
	612015005	Stift	6255E-A13	4	Verzinkt
	410040061	Sicherheitsriegel	6254E-A13	4	Verzinkt
	420040060	Elektromagnet	6254E-A15	4	ABS
	612004003	Transportererhöhungen	6254E-A11	4	Verzinkt
	410040071	Positionierklotz	6254E-A17	4	Verzinkt
	410040023	Schlauch- und Kabelabdeckung	6254E-A18	7	Pulverbeschichtet
	410010051	Stab für Schachtabdeckung	6254E-A1-B5	4	Verzinkt
	201102020	Sechskantschraube	M10*35	4	Standard
	201102035	Sechskantschraube	M14*30	16	Standard
	201102034	Sechskantschraube	M14*25	5	Standard
	201102010	Sechskantschraube	M6*35	1	Standard
	201102027	Sechskantschraube	M12*30	4	Standard
	202110004	Innensechskantschraube	M8*12	8	Standard
	202101021	Kreuzschlitzschraube	M5*10	24	Standard
	202101025	Kreuzschlitzschraube	M5*23	12	Standard
	202101027	Kreuzschlitzschraube	M6*8	10	Standard
	202101031	Kreuzschlitzschraube	M6*16	4	Standard
	202103021	Flache Kreuzschlitzschraube	M8*16	4	Standard
	204101004	Unterlegscheibe	M6	16	Standard
	204101008	Unterlegscheibe	M14	21	Standard
	203101006	Unterlegscheibe	M10	4	Standard
	204101007	Unterlegscheibe	M12	4	Standard
	204201005	Federscheibe	M10	4	Standard
	204201007	Federscheibe	M14	21	Standard
	204201006	Federscheibe	M12	4	Standard
	203101004	Mutter	M6	9	Standard
	203101006	Mutter	M10	4	Standard
	203101008	Mutter	M14	21	Standard

S/N	Material #	Name	Drawing#	Qty	Property
	204301013	Wellensicherung 38	38	4	Standard
	201201007	Schwerlastanker	M18*200	10	Standard

8.2 Anhang 2: Abmessungen



8.3 Anhang 3: Diagramme für die Bodenbefestigung/Fundamentplan



Anforderungen an den Beton:

- Beton C20/25 nach DIN 1045-2 (Vorherige Bezeichnung: DIN 1045 Beton B25).
- Boden muss waagrecht und Ebenheit kleiner als 5 mm sein.
- Neuer Beton muss 28 Tage ruhen.

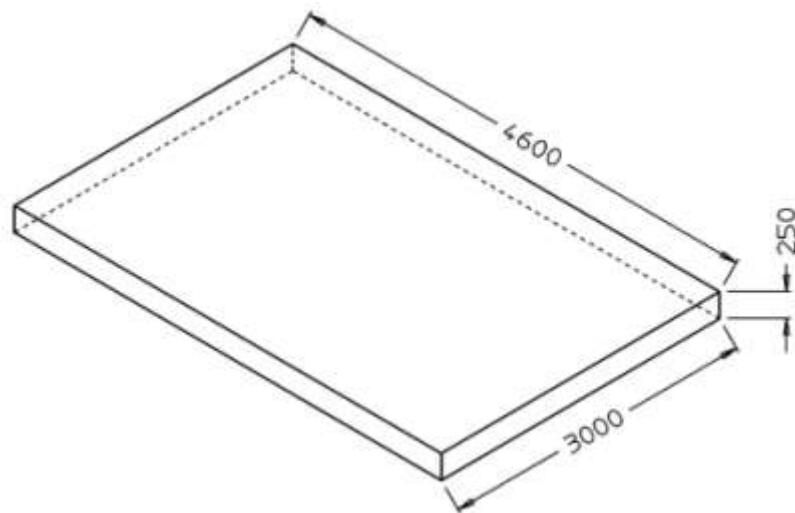
Fundamentabmessungen:

- Idealerweise sollte der ganze Hallenboden in Beton C20/25, 200 mm (bis 4 t) bzw. 250 mm dick (5 t) ausgeführt sein.

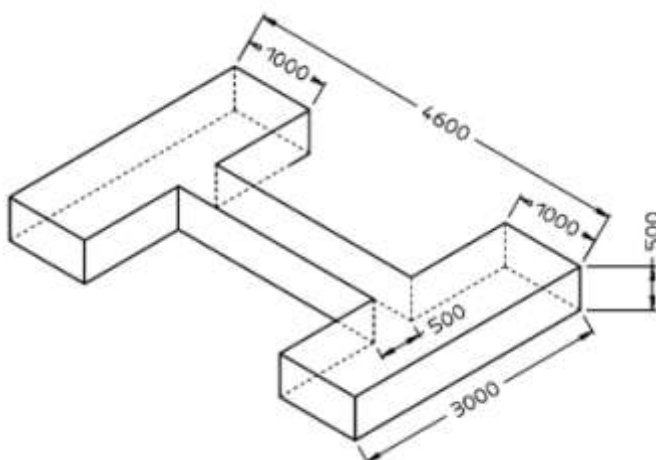
Mindestabmessungen:

2-Säulen 5 t:

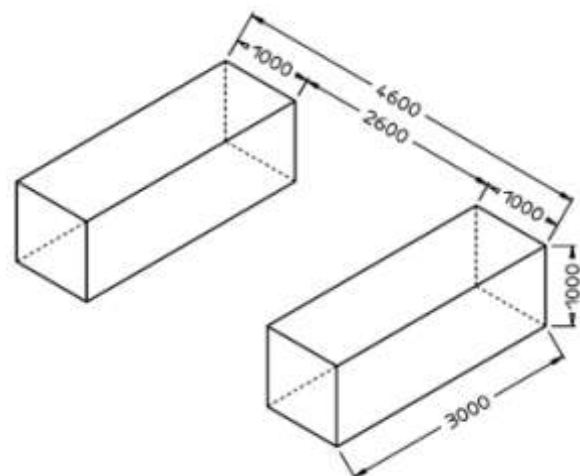
4,6 m x 3 m x 0,25 m



alternativ H-förmig



alternativ Blöcke



Sonstige Anforderungen:

- Der umgebende Boden muss für die Belastung geeignet sein, z.B. keine Sandböden, etc..
- Bewehrung des Beton ist nur für die Hebebühne bei deren ordnungsgemäßen Gebrauch nicht notwendig.
- Im Zweifel sollte das Fundament immer von einem Statiker bestimmt/geprüft werden.

Bei Boden mit Frostbeanspruchung ist folgendes zu beachten:

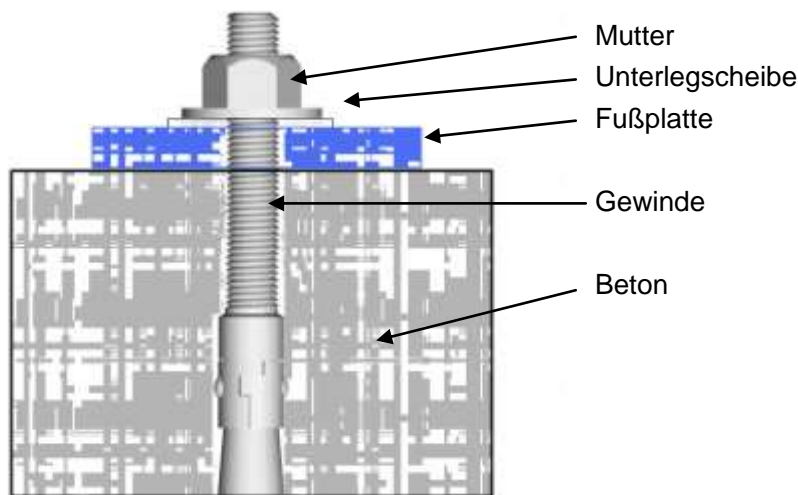
Bei Frostbeanspruchung muss der Beton der Expositionsklasse XF4 entsprechen, da abtropfendes Taumittel nicht ausgeschlossen werden kann.

Somit ergeben sich folgende Mindestanforderungen an den Beton bei Frostbeanspruchung:

Expositionsklasse:	XF4
Maximaler w/z:	0,45
Mindestdruckfestigkeit:	C30/37 (statt C20/25)
Mindestzementgehalt:	340 kg/m ³
Mindestluftporengehalt:	4,0 %

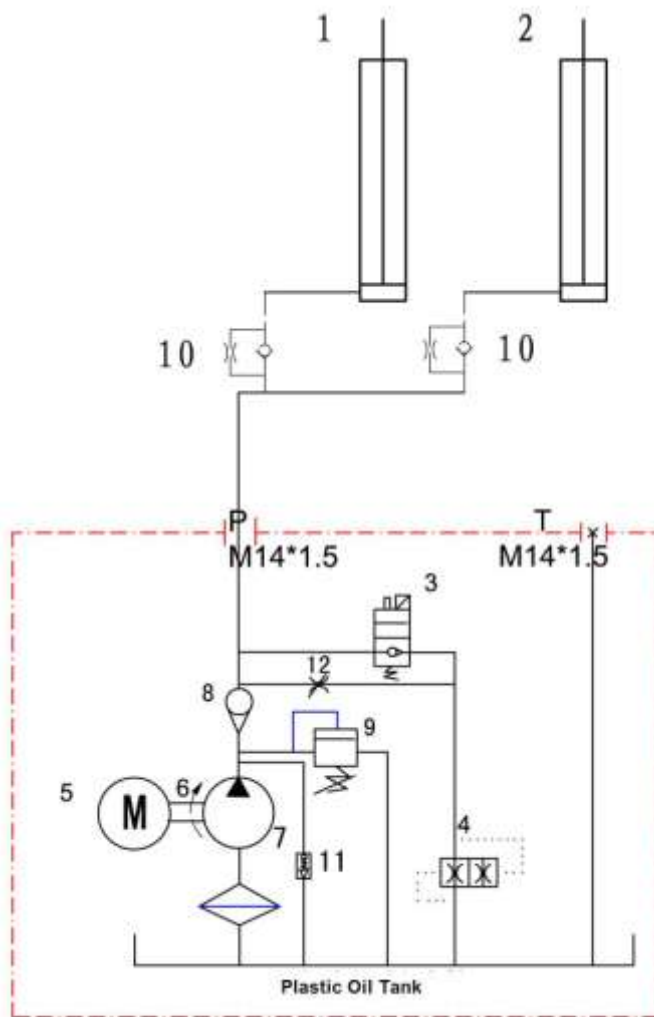
Es muss aber festgehalten werden, dass die Hebebühnen nicht für den Gebrauch im Freien ausgelegt sind. Schaltkasten entspricht zwar IP54, aber restliche Elektrik, Motoren und Endschalter sind maximal in IP44 ausgeführt.

Ankerbolzen

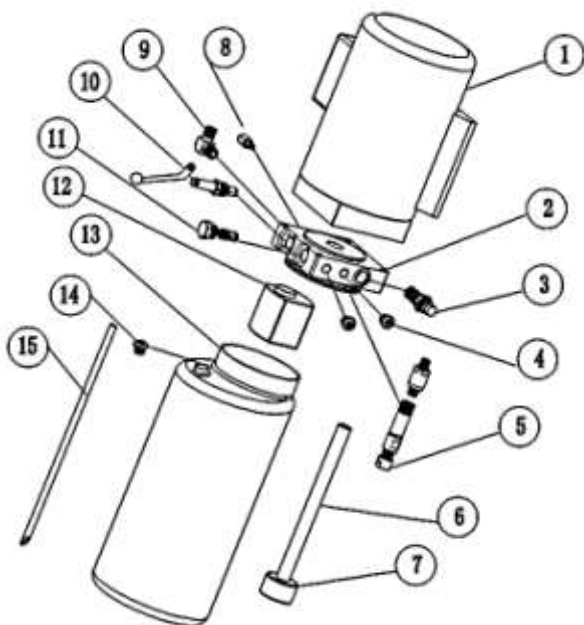


Die Ankerbolzen werden mit 120 Nm angezogen.

8.4 Anhang 4: Hydrauliksystem

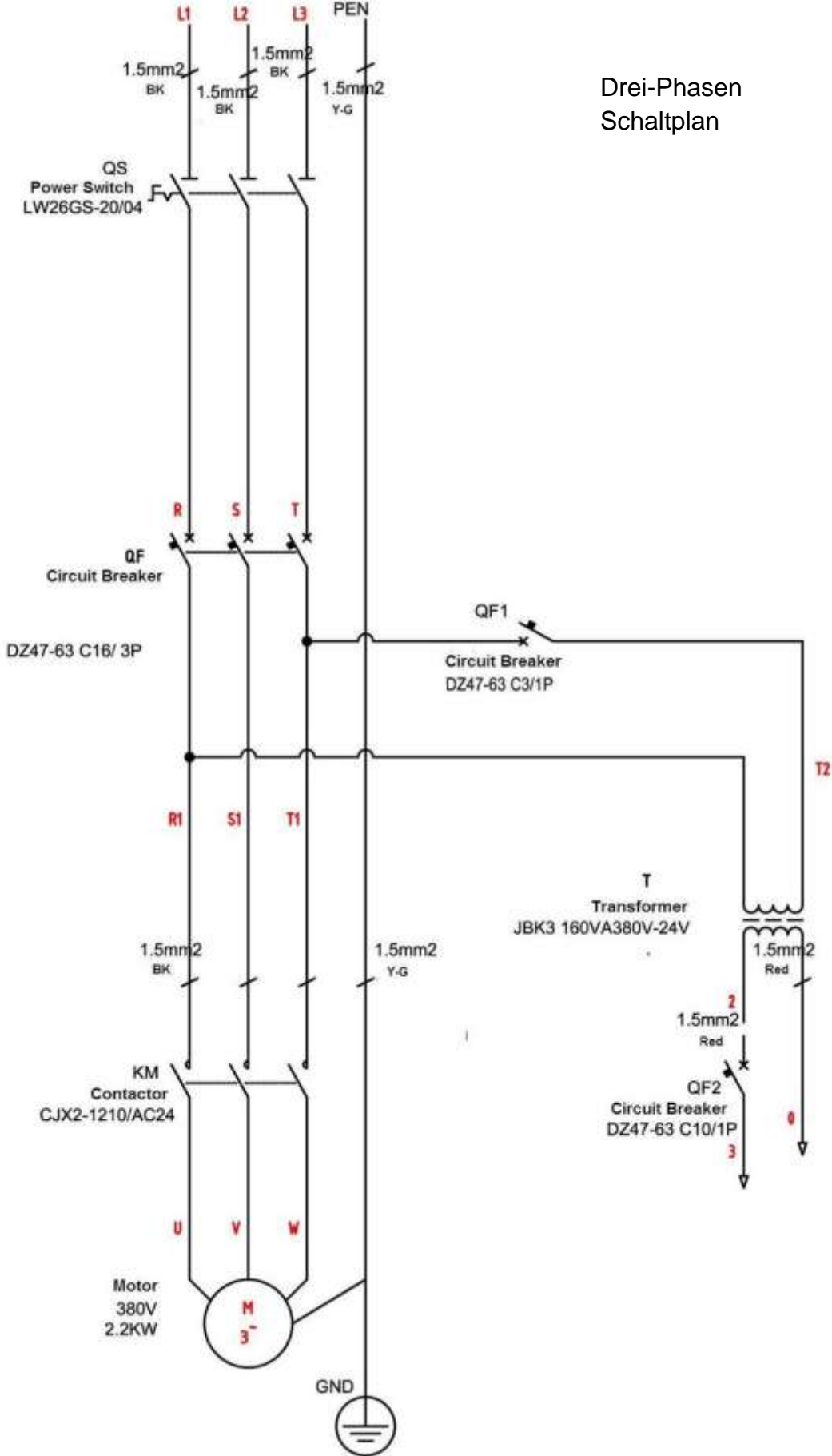


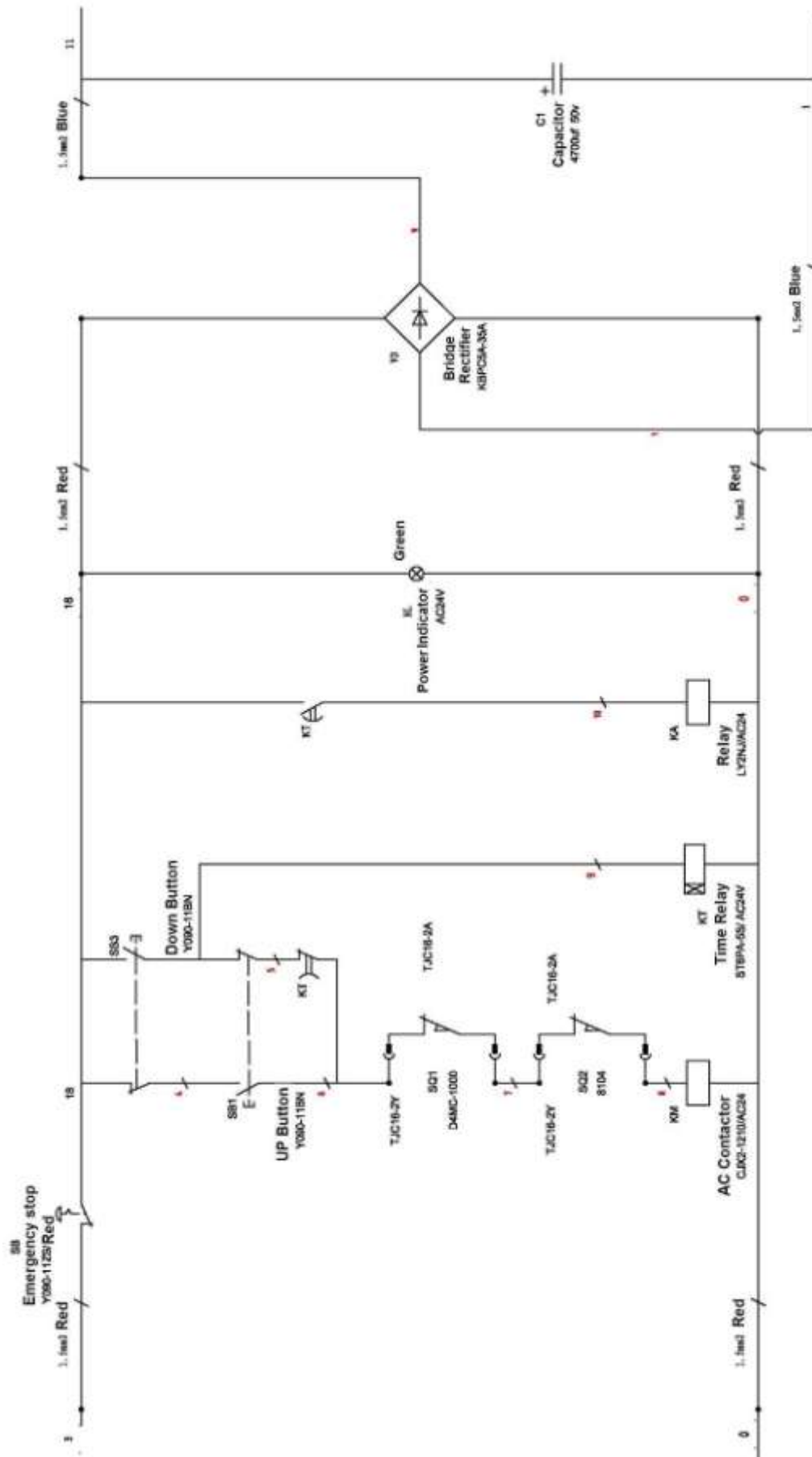
1. Hauptzylinder
2. Assistenzzylinder (Nebenzylinder)
3. Elektromagnetisches Druckablassventil
4. Drosselventil einstellbar
5. Motor
6. Verbindung
7. Zahnradpumpe
8. Direktionsventil
9. Druckbegrenzungsventil
10. Drosselventil
11. Dämpfungsventil
12. Notablassventil

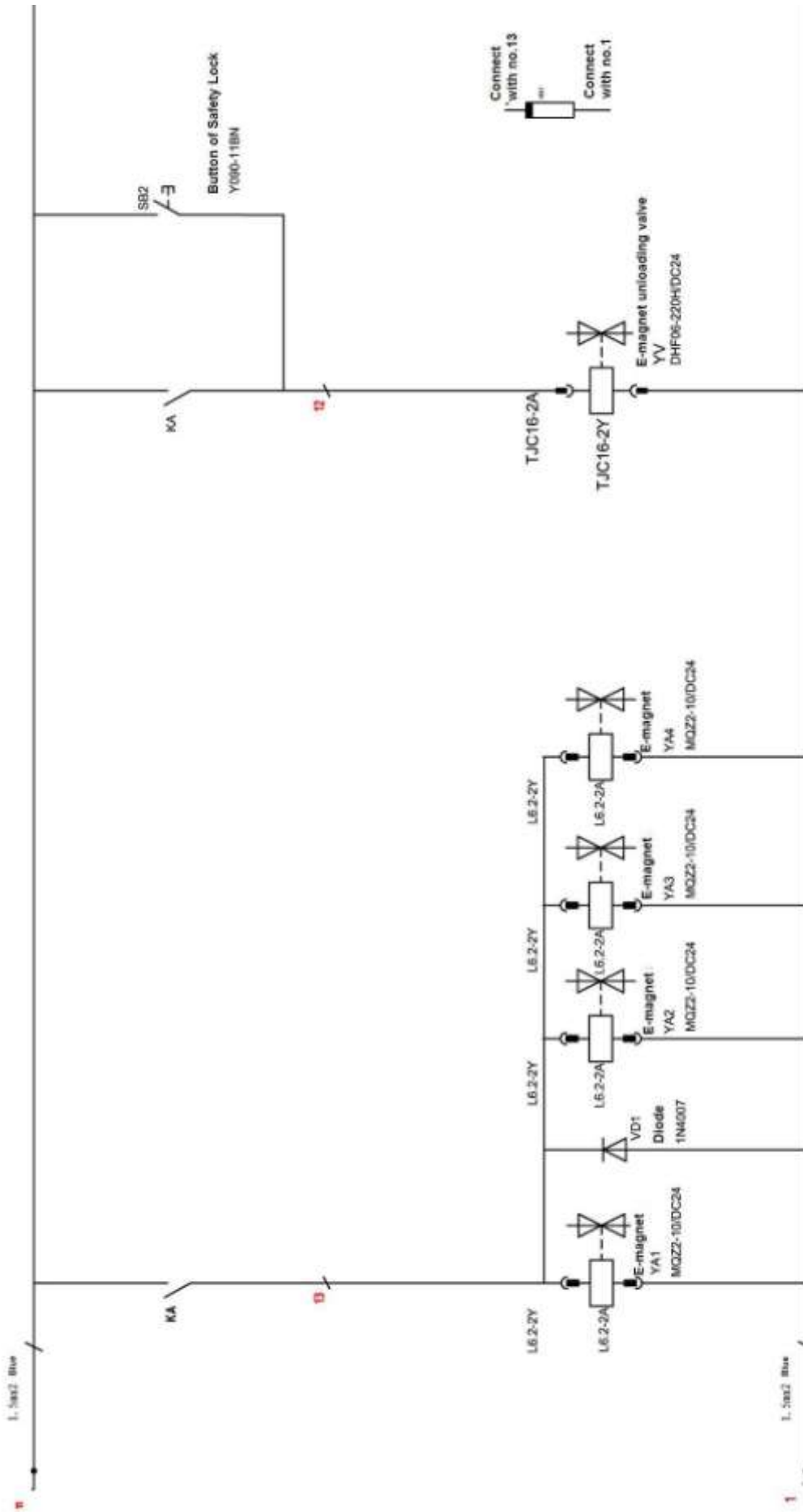


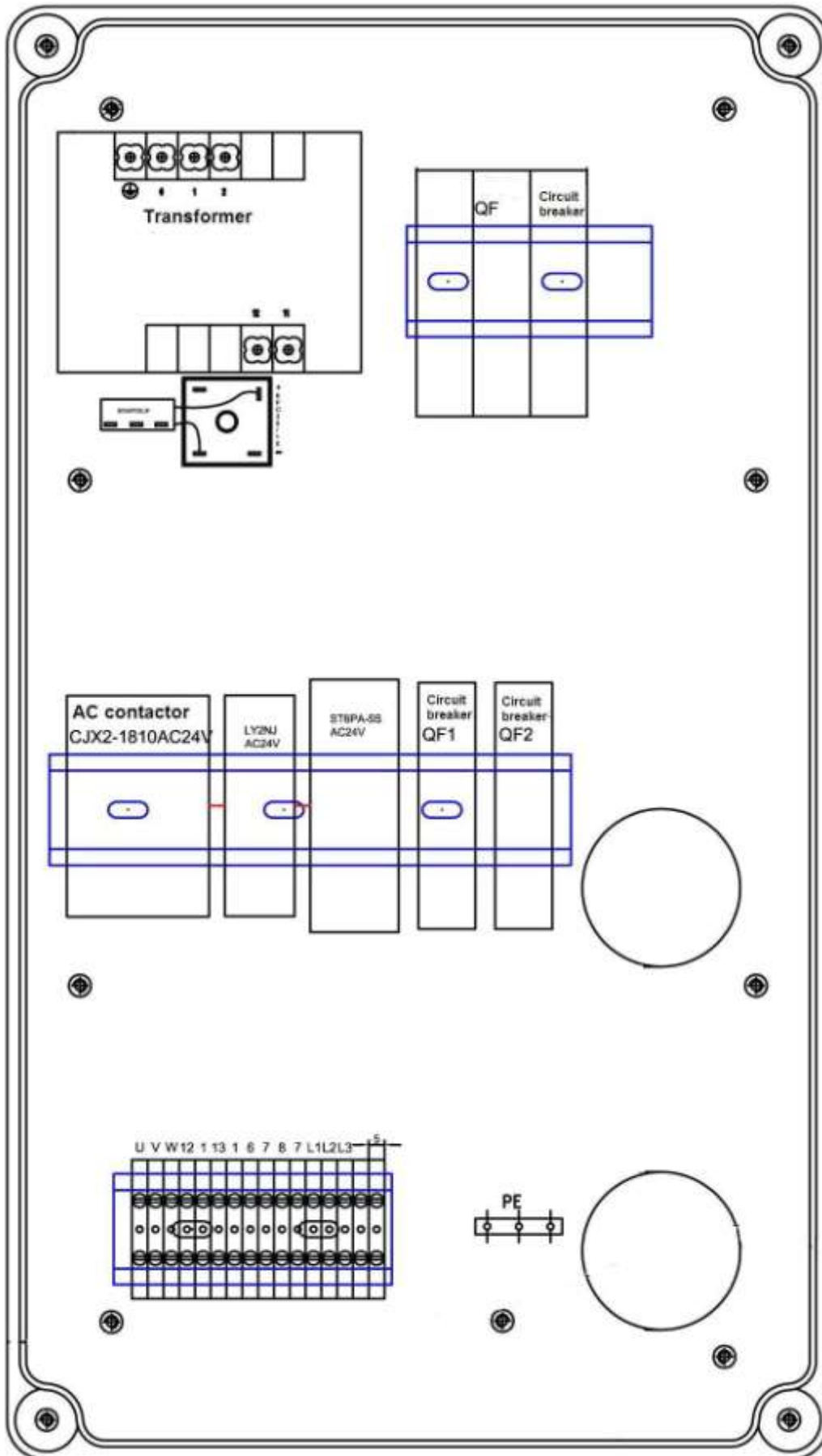
S/N	Name	Menge
1	Motor	1
2	Hydraulikblock	1
3	Druckbegrenzungsventil	1
4	Blindstopfen	2
5	Dämpfungsventil	1
6	Ölsaugrohr	1
7	ÖlfILTER	1
8	Drosselventil (einstellbar)	1
9	Ölschlauchverschraubung	1
10	E-magnetisches Druckablassventil	1
11	Direktionsventil	1
12	Zahnradpumpe	1
13	Öltank	1
14	Einfülldeckel	1
15	Ölrücklauf	1

Drei-Phasen Schaltplan

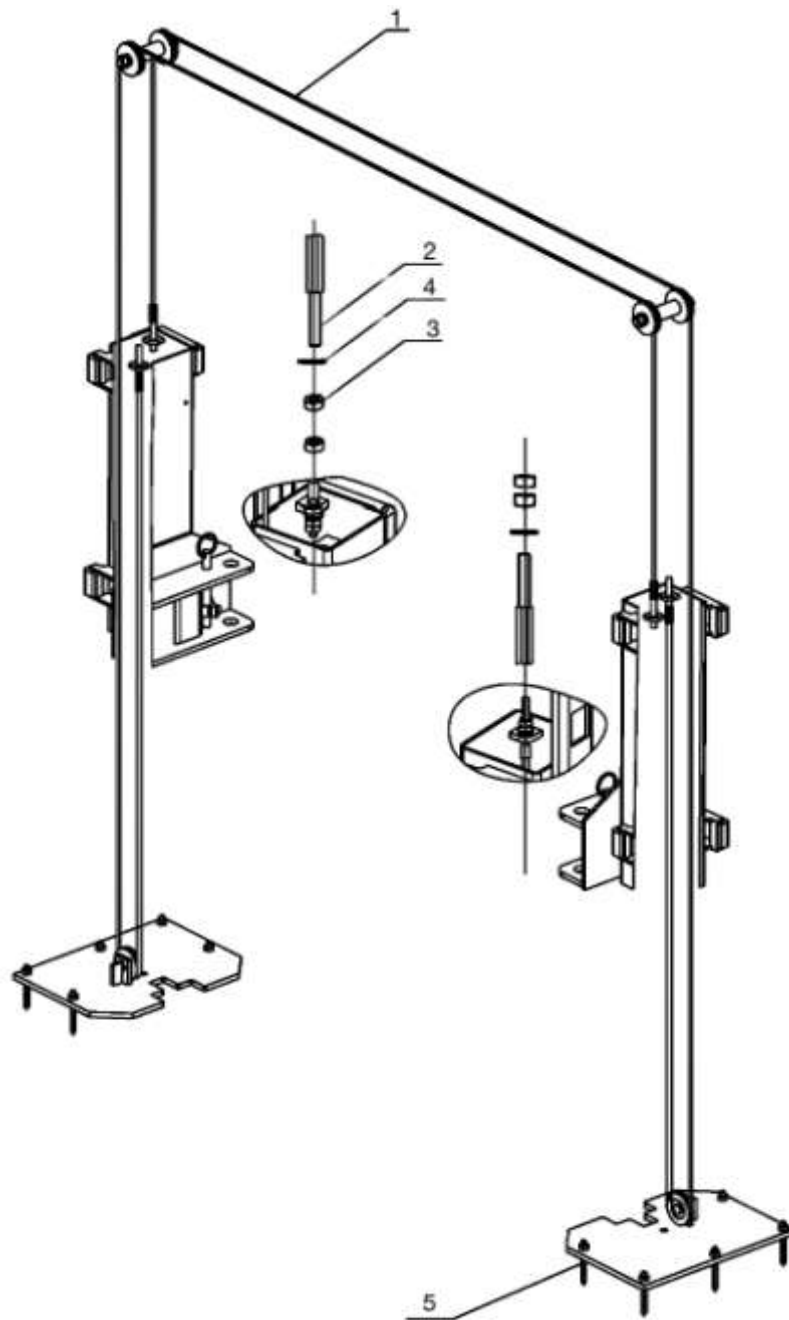




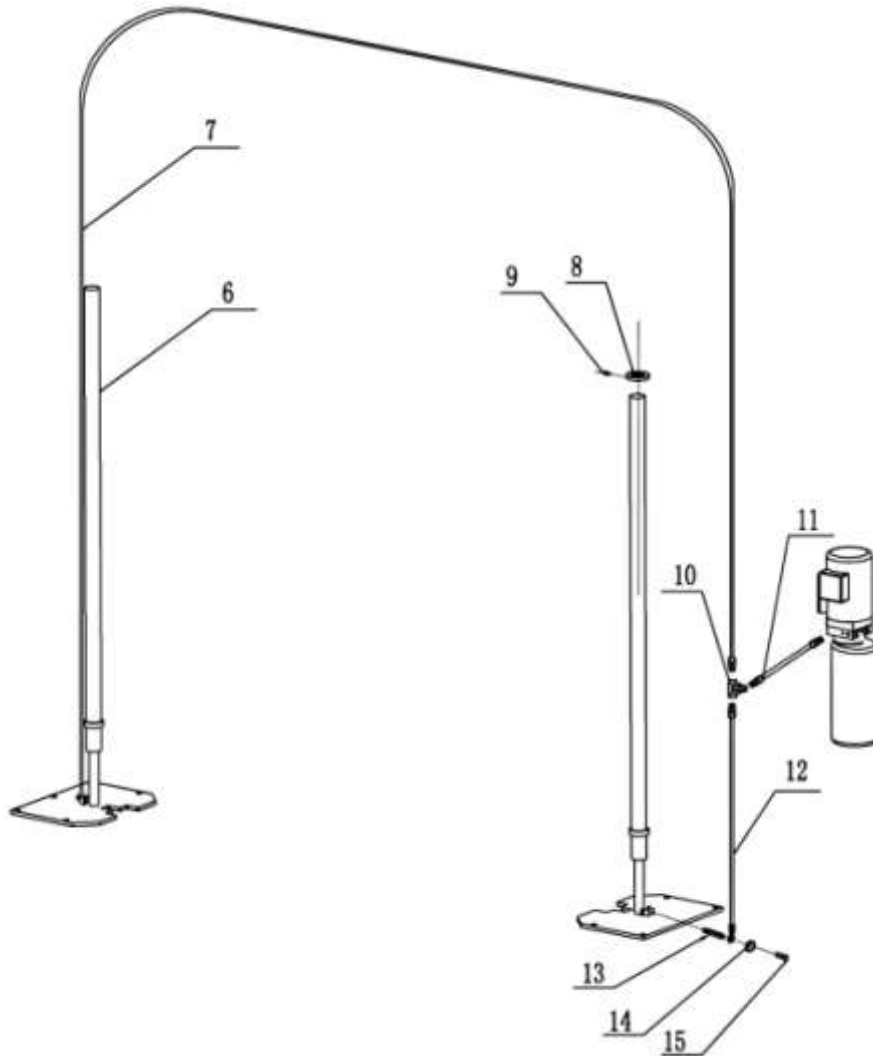




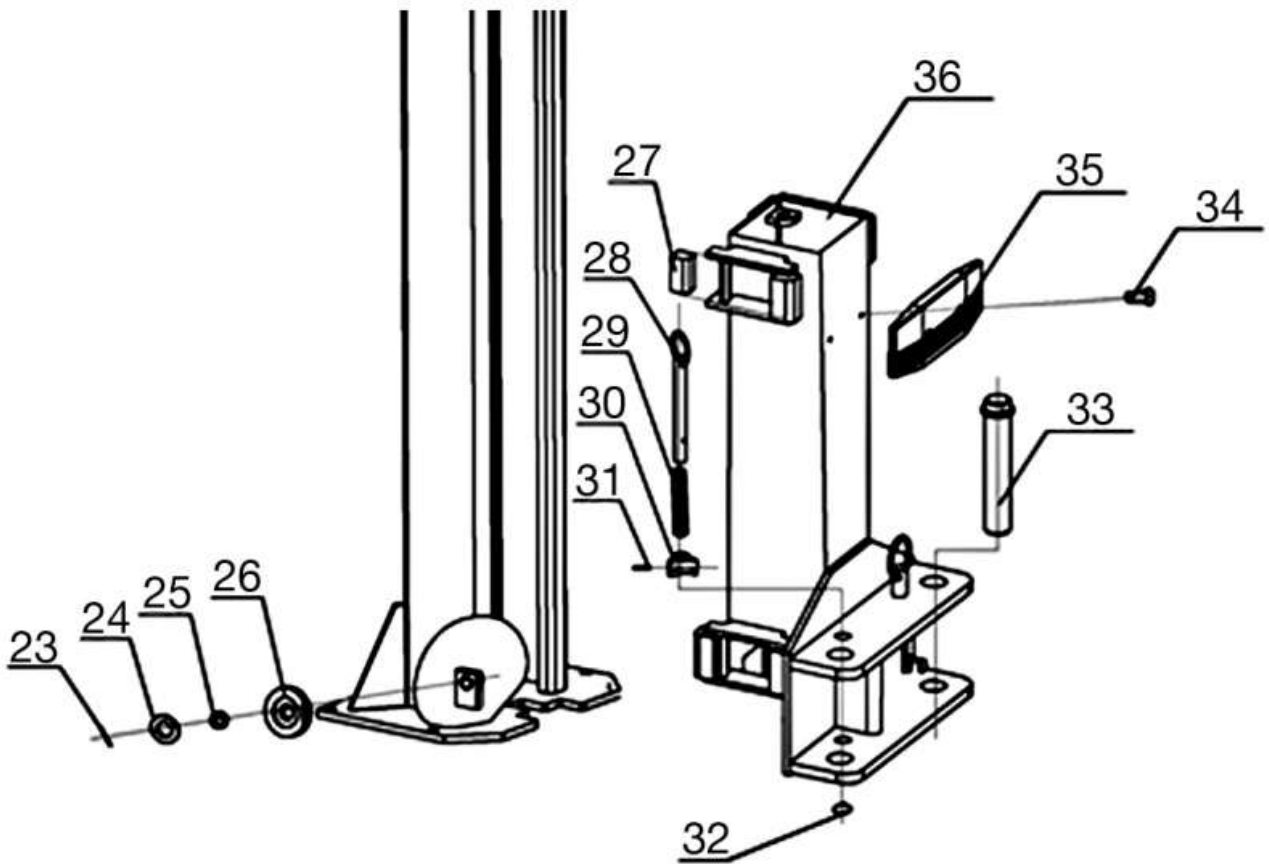
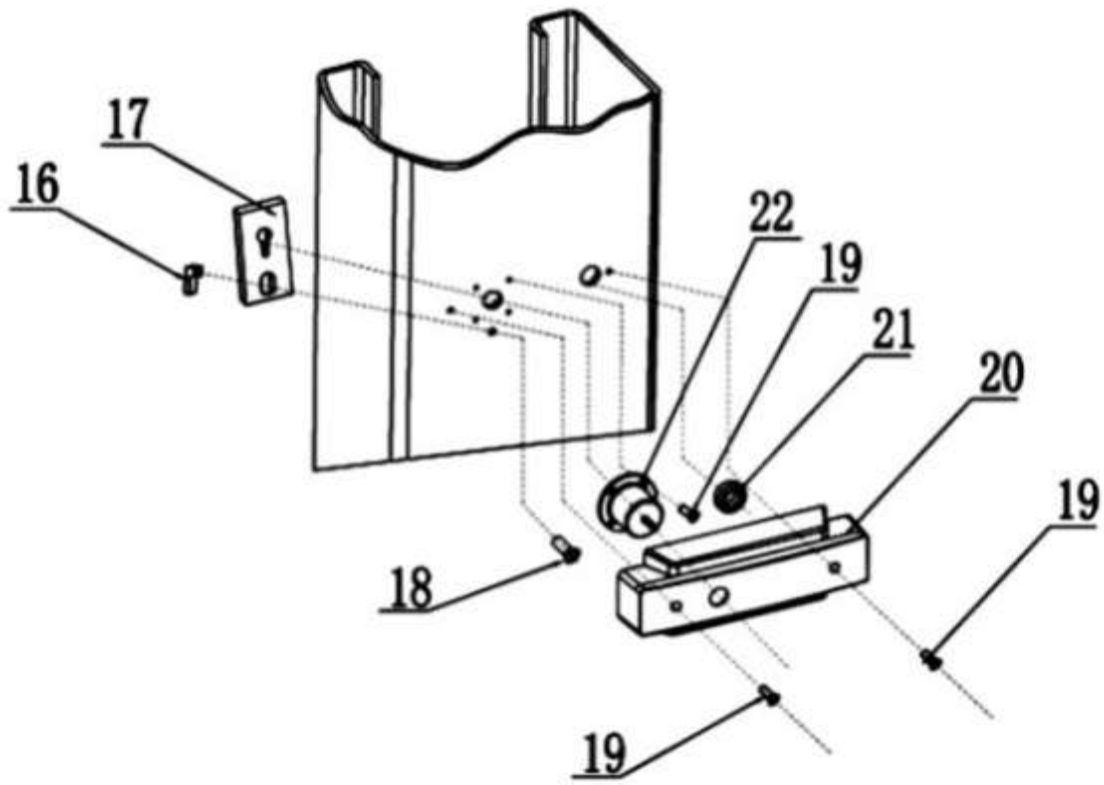
8.6 Anhang 6: Einzelne Diagramme der Hebebühne



S/N	Material #	Name	Drawing#/Spec.	Qty	Property	Note
1	615016001C	Steel cable L=12500mm		2	Assembly	
2	615016001C	Steel cable L=12500mm		2	Assembly	
3	203101012	Hex nut M20	GB/T610-2000	8	Standard	
4	204101011	Class C flat washer M20	GB/T95-1985	4	Standard	
5	201201008	Expansion bolt M18*200		12	Standard	



	Material #	Name	Drawing#/Spec.	Qty	Property	Note
6	615017013	Oil cylinder	6264-A24	2	Assembly	
7	624002005B	Φ8rubber oil hose	L=10100 (mm)	1	Assembly	
8	410170101B	Cylinder fix ring	6264-A24-B1	2	Q235A	
9	201102008	Hex head full swivel screw M6*16	GB/T5781-2000	2	Standard	
10	614006003	Three-way connector	6214E-A4-B4	1	Q235A	
11	624001042B	Φ8 Rubber oil hose	L=400(mm)	1	Assembly	
12	624002004B	Φ8 Rubber oil hose	L=2265(mm)	1	Assembly	
13	615015003	Composite connector	6255E-A7-B7	2	Assembly	
14	207103025	Composite washer	13.7*20*1.5	4	Copper	
15	615015003	Composite connector	6255E-A7-B7	2	Assembly	



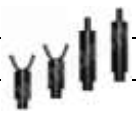
S/N	Material #	Name	Drawing#/Spec.	Qty	Property	Note
16	410040071	Positioning block	62154E-A17	4	Q235A	
17	410040051	Safety locking plate	6254E-A13	4	Q235A	
18	202101031	Cross socket cap head screw M6*16	GB/T818-2000	4	Standard	
19	202101021	Cross socket cap head screw M5*10	GB/T818-2000	24	Standard	
20	420040100	Electromagnet protector	6254E-A15	4	Plastic	
21	420040020	Φ20 hose clip	6254E-A22	4	Rubber	
22	330310005	Electromagnet(small)	6254E-A14	4	Assembly	

S/N	Material #	Name	Drawing#/Spec.	Qty	Property	Note
23	206201001	Cottor pin Φ2.5*30	GB/T91-2000	2	Standard	
24	410010031	Washer	6254E-A1-B3	2	Zinc-plating	
25	205101008	Bearing 2518	SF-1	2	Standard	
26	6255E-A1-B2	Pulley	6254E-A1-B2	2	Zinc-plating	
27	420010010	Sliding block	6254E-A2-B5	16	Nylon	
28	612015006B	Pulling pod	6255E-A3-B4	4	Zinc-plating	
29	410150121	Pressure spring	6254E-A2-B4	4	Zinc-plating	
30	410150111	Teeth block	6254E-A2-B3	4	Zinc-plating	
31	206102006	Elastic pin 5*35	GB/T879.1-2000	4	Standard	
32	204301008	Type B circlip 22	GB/T894.2-1986	4	Standard	
33	612015005	Shaft	6255E-A13	4	Zinc-plating	
34	202103021	Cross socket flat head screw M8*16	GB/T819.1-2000	4	Standard	
35	420130040B	Protection rubber pad	6255E-A3-B3	2	Rubber	
36	614016003B	Carriage	6215E-A3-B1	2	Welded	

S/N	Bestell-Nr.	Bezeichnung	Zchng.Nr. / Spez.	Anz.	Beschreibung	Anmerkung
37	614016006	Cross beam (in)	6215E-A10-B2	1	Welded	
38	410160023	Roof protection bar	6215E-A10-B3	1	Q235A	
39	203103005	Hex locking nut with non-metalic insert M6	GB/T889.1-2000	1	Standard	
40	201102010	Hex head full swivel screw M6*35	GB/T5781-2000	1	Standard	
41	201102034	Hex head full swivel screw M14*25	GB/T5781-2000	5	Standard	
42	204101008	Flat washer M14	GB/T95-1985	5	Standard	
43	204201007	Spring washer M14	GB/T93-1987	5	Standard	
44	203101008	Hex nut M14	GB/T6170-2000	5	Standard	
45	420060010	Black foam		1	Foam	
46	614016005	Cross beam (out)	6215E-A10-B1	1	Welded	
47	203101004	Hex nut M6	GB/T6170-2000	8	Standard	
48	204101004	Flat washer M6	GB/T95-1985	4	Standard	
49	410010051	Rod of chain protection cloth	6254E-A1-B5	4	Standard	
50	201102027	Hex head full swivel screw M12*30	GB/T5781-2000	4	Standard	
51	204201006	Spring washer M12	GB/T93-1987	4	Standard	
52	204101008	Flat washer M12	GB/T95-1985	4	Standard	
53	203101012	Hex nut M20	GB/T6170-2000	1	Standard	
54	204101011	Flat washer M20	GB/T95-1985	1	Standard	
55	410060033	Left supporting bracket	6214E-A22-B1	2	Q235A	
56	410130051	Pulley	6255E-A1-B2	4	Q235A	
57	205101008	Bearing 2518	SF-1	4	Standard	
58	410160011	Shaft of up pulley	6215E-A9-B3	2	Zinc-plating	
59	410060023	Right supporting bracket	6214E-A22-B3	2	Q235A	
60	614016004	Extending post	6215E-A9-B1	2	Welded	
61	615016004	Chain protection cloth	6215E-A5	2	Assembly	
62	202101026	Cross socket cap head screw M5*30	GB/T818-2000	16	Standard	
63	410040023	Hose protector	6254E-A18	8	Q235A	
64		Hydraulic powet unit	6215E	1	Assembly	
65	203101006	Hex nut M10	GB/T6170-2000	4	Standard	
66	204201005	Spring washer M10	GB/T93-1987	4	Standard	
67	420040010	Anti-shock pad	6254E-A23	4	Rubber	
68	204101006	Flat washer M10	GB/T95-1985	4	Standard	
69	201102020	Hex head full swivel screw M10*35	GB/T5781-2000	4	Standard	
70	420040030	Φ40 hose clip	6254E-A21	2	Rubber	
71		Control box	6255E	1	Assembly	
72	202101021	Cross socket cap head screw M5*10	GB/T818-2000	4	Standard	
73	614016001B	Power side post	6215E-A1-B1	1	Welded	
74	202101027	Cross socket cap head screw M6*8	GB/T818-2000	4	Standard	
75	204101004	Flat washer M6	GB/T95-1985	4	Standard	
76	202103019	Cross socket flat head screw M8*10	GB/T819.1-2000	16	Standard	
77	202111007	Hex socket flat head screw M8*20	GB/T70.3-2000	8	Standard	
78	420130010	Rubber lifting pad	6214EKZ-A4-B4-C4	4	Rubber	

79	612013001	Lifting tray	6214EKZ-A4-B4-C1	4	Welded	
80	204302001	Circlip 35	GB/T895.2-1986	4	Standard	
81	410130031	Swivel sheath	6214EKZ-A4-B4-C2	4	Zinc-plating	
82	204302005	Circlip 42*2.5	GB/T895.2-1986	8	Standard	
83	410130041	Inside swivel sheath	6214EKZ-A4-B4-C3	4	Zinc-plating	
84	614013007	Short arm	6255E-A4-B3	4	Welded	
85	614013006	Mid arm	6255E-A4-B2	4	Welded	
86	614013005	Lifting arm	6255E-A4-B1	4	Welded	
87	614013009	Feet protection fender	6255E-A4-B1-C7	4	Welded	
88	202110004	Hex socket cylinder button head screw M8*12	GB/T70.2-2000	8	Standard	
89	204301013	Circlip 38	GB/T894.2-1986	4	Standard	
90	410150131	Teeth block	6254E-A7-B6	4	Q235A	
91	202109041	Hex socket cylinder head screw M10*20	GB/T70.1-2000	12	Standard	
92	612013002	Height adapter	6214EKZ-A4-B5	4	Zinc-plating	
93	614016002B	Post	6215E-A2-B1	1	Welded	

Spezialaufnahmeadapter für Transporter

S/N.	Bestell-Nr.	Bezeichnung	Zchng.Nr.	Anz.	Beschreibung	Anmerk.
1		Adapter Sprinter 2 / Crafter	TW04003	2x 2	Bauteil	
2		Adapter Master 3 / Movano B / NV400	TW04016	2x 2	Bauteil	
3		Adapter Ducato 3 / Jumper 2 / Boxer 2	TW04014	2x 2	Bauteil	

8.8 Anhang 8: Ersatzteilliste | Elektronik

S/N	Bestell-Nr.	Bezeichnung	Spezifikation	Anz.	Bild	Anmerkung
1	320304001	Hauptschalter	LW26GS-20/04	1		
2	320401001	Knopf	Y090-11BN	3		
3	320201001	Betriebsanzeige	AD17-22G-AC24	1		
4	320101054	Transformator	JBK-160VA220V-24V	1	Same as item7	
5	320101055	Transformator	JBK-160VA230V-24V	1	Same as item7	
6	320101056	Transformator	JBK-160VA240V-24V	1	Same as item7	
7	320101057	Transformator	JBK-160VA380V-24V	1		
8	320101058	Transformator	JBK-160VA400V-24V	1	Same as item7	
9	320101059	Transformator	JBK-160VA415V-24V	1	Same as item7	
10	320901001	Schütz	CJX2-1210/AC24	1		
11	320801001	Sicherungsautomat	DZ47-63 C16 /3P	1		
12	320802001	Sicherungsautomat	DZ47-63 C32 /2P	1		
13	320803001	Sicherungsautomat	DZ47-63 C3 /1P	1		
14	320803005	Sicherungsautomat	DZ47-63 C6 /1P	1	Same as item7	
15	320301002	Endschalter	D4MC1000	1		
16	320301011	Endschalter	TZ8108	1		

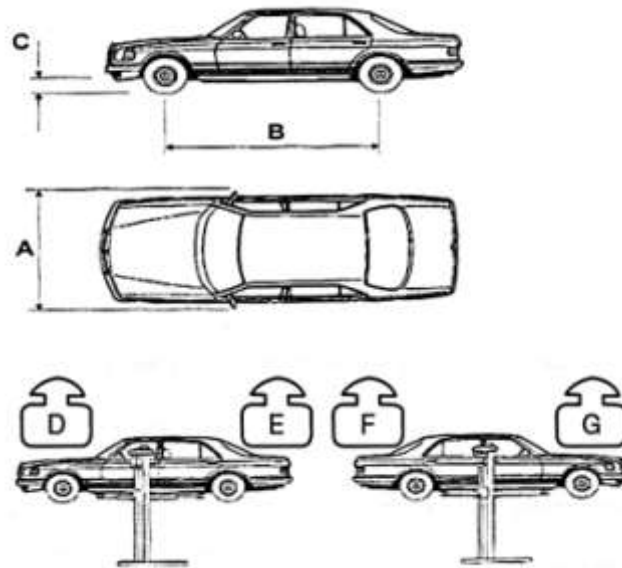
S/N	Bestell-Nr.	Bezeichnung	Spezifikation	Anz.	Bild	Anmerkung
17	321002001	Brückengleichrichter	KBPC5A-35A	1		
18	321001004	Kondensator	4700UF/50V	1		
19	321204002	Schaltkasten	big	1		
20	320601004	Relais	LY2NJ/AC24	1		
21	320601009	Relaishalter	PTF-08A	1		
22	320602001	Zeitrelais	ST6PA-5S/AC24V	1		
23	620602006	Zeitrelaishalter	PYF-08A	1		

8.8 Anhang 8: Ersatzteilliste | Maschinenteil

S/N	Bestell-Nr.	Bezeichnung	Zchng.Nr. / Spezifikation	Anz.	Beschreibung	Anmerkung
1	420010010	Slider	6254E-A2-B5	16	Nylon 1010	
2	420040050B	Rubber lifting pad	6254E-A7-B4-C4	4	Rubber	
3	207101022	O-seal ring	ID 7.6*2.62			
4	207103002	Y- seal ring	B7-50*40*7			
5	207105004	Anti-dust ring	DHS38(38*46*6)			

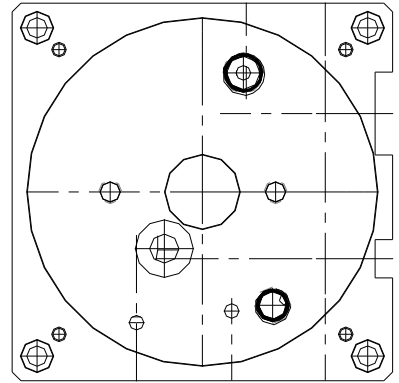
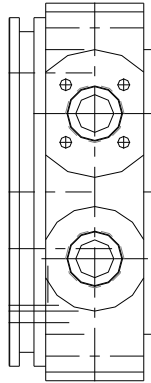
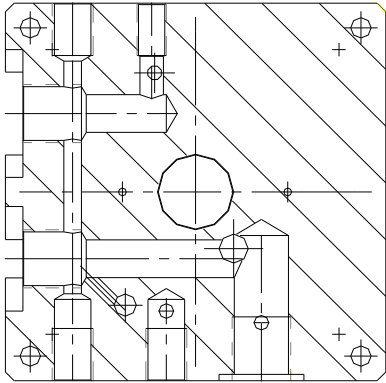
8.9 Anhang 9: Größen- und Gewichtsvoraussetzungen des Fahrzeuges

Maximal zulässige Fahrzeugabmessungen und Belastbarkeit der Tragarme!



Modell Nr.	A (mm)	B (mm)	C (mm)	D (kg)	E (kg)	F (kg)	G (kg)
TW 250 B4.5	2720	3850	100	2800	2200	2800	2200

8.10 Anhang 10: Querschnitt des Hydraulikblocks





Aufstellungsprotokoll

Die Hebebühne des Typs mit der
Serien – Nr.: wurde am
bei der Firma in
aufgestellt, auf Sicherheit überprüft und in Betrieb genommen.

Die Aufstellung erfolgte durch den Betreiber | Sachkundigen
(nicht zutreffendes streichen)

Die Sicherheit der Hebebühne wurde vor der Inbetriebnahme durch den
Sachkundigen überprüft.

Der Betreiber bestätigt die Aufstellung der Hebebühne, der Sachkundige bestätigt
die ordnungsgemäße Inbetriebnahme.

Datum

Name Betreiber

Unterschrift

Datum

Name Sachkundiger

Unterschrift

Anschrift Betreiber

Anschrift Sachkundiger



Prüfungsbefund

über eine regelmäßige / außerordentliche Prüfung

Die Hebebühne wurde am einer regelmäßigen /
außerordentlichen Prüfung unterzogen.

Dabei wurden keine / folgende Mängel festgestellt.

Umfang der Prüfung:

Noch ausstehende Teilprüfungen:

Einem Weiterbetrieb stehen keine Bedenken entgegen, Nachprüfung ist nicht erforderlich.

Ort, Datum

Unterschrift Sachkundiger

Anschrift Sachkundiger (Stempel):

Betreiber oder Beauftragter

Mängel zur Kenntnis genommen
Datum Unterschrift

Mängel behoben
Datum Unterschrift

Nachprüfung

Die Hebebühne wurde am einer Nachprüfung unterzogen.
Die beanstandeten Mängel der regelmäßigen / außerordentlichen wurden Prüfung behoben.

Einem Weiterbetrieb stehen keine Bedenken entgegen, Nachprüfung ist nicht erforderlich.

Ort, Datum

Unterschrift Sachkundiger

Anschrift Sachkundiger (Stempel):



Sicherheitsüberprüfung gemäß UVV des Typs

Sicherheitsüberprüfung vor Inbetriebnahme / regelmäßige / außerordentliche
(nicht zutreffendes streichen)

Prüfschritt	in Ordnung	Mangelhaft	Nachprüfung	Anmerkung
Warnzeichen				
Typenschild				
Funktion der Endabschaltung				
Zustand Gummiteller				
Funktion Tragarmverriegelung				
Tragkonstruktion (Risse usw.)				
Funktion Sicherheitsklinken				
Sitz aller tragenden Schrauben				
Zustand Ausgleichsseil				
Zustand Abdeckungen				
Zustand Kette				
Zustand Seilrollen				
Zustand Hydraulikleitungen				
Füllstand Hydraulikanlage				
Dichtigkeit Hydraulikanlage				
Zustand der Kolbenstange				
Zustand Elektronik und Schutzleiter				
Funktionstest Hebebühne				
Zustand Betonboden (Risse)				
Führung des Hubwagens in Hubsäule				
Sonstiges				
(zutreffendes ankreuzen, wenn Nachprüfung erforderlich im entsprechenden Feld zusätzlich ankreuzen!)				

Sachkundiger (Name, Anschrift):

Geprüft am:

Ergebnis der Prüfung:

- Inbetriebnahme möglich, Mängel beheben bis
- Inbetriebnahme nicht erlaubt, Nachprüfung erforderlich
- Keine Mängel, Inbetriebnahme bedenkenlos

Unterschrift Betreiber:

Unterschrift Sachkundiger:



Prüfungsbefund

über eine regelmäßige / außerordentliche Prüfung

Die Hebebühne wurde am einer regelmäßigen /
außerordentlichen Prüfung unterzogen.
Dabei wurden keine / folgende Mängel festgestellt.

Umfang der Prüfung:

Noch ausstehende Teilprüfungen:

Einem Weiterbetrieb stehen keine Bedenken entgegen, Nachprüfung ist nicht erforderlich.

Ort, Datum

Unterschrift Sachkundiger

Anschrift Sachkundiger (Stempel):

Betreiber oder Beauftragter

Mängel zur Kenntnis genommen
Datum Unterschrift

Mängel behoben
Datum Unterschrift

Nachprüfung

Die Hebebühne wurde am einer Nachprüfung unterzogen.
Die beanstandeten Mängel der regelmäßigen / außerordentlichen wurden Prüfung behoben.

Einem Weiterbetrieb stehen keine Bedenken entgegen, Nachprüfung ist nicht erforderlich.

Ort, Datum

Unterschrift Sachkundiger

Anschrift Sachkundiger (Stempel):



Sicherheitsüberprüfung gemäß UVV des Typs

Sicherheitsüberprüfung vor Inbetriebnahme / regelmäßige / außerordentliche
(nicht zutreffendes streichen)

Prüfschritt	in Ordnung	Mangelhaft	Nachprüfung	Anmerkung
Warnzeichen				
Typenschild				
Funktion der Endabschaltung				
Zustand Gummiteller				
Funktion Tragarmverriegelung				
Tragkonstruktion (Risse usw.)				
Funktion Sicherheitsklinken				
Sitz aller tragenden Schrauben				
Zustand Ausgleichsseil				
Zustand Abdeckungen				
Zustand Kette				
Zustand Seilrollen				
Zustand Hydraulikleitungen				
Füllstand Hydraulikanlage				
Dichtigkeit Hydraulikanlage				
Zustand der Kolbenstange				
Zustand Elektronik und Schutzleiter				
Funktionstest Hebebühne				
Zustand Betonboden (Risse)				
Führung des Hubwagens in Hubsäule				
Sonstiges				
(zutreffendes ankreuzen, wenn Nachprüfung erforderlich im entsprechenden Feld zusätzlich ankreuzen!)				

Sachkundiger (Name, Anschrift):

Geprüft am:

Ergebnis der Prüfung:

- Inbetriebnahme möglich, Mängel beheben bis
 Inbetriebnahme nicht erlaubt, Nachprüfung erforderlich
 Keine Mängel, Inbetriebnahme bedenkenlos

Unterschrift Betreiber:

Unterschrift Sachkundiger:



Die Firma

Twin Busch GmbH | Amperestr. 1 | D-64625 Bensheim

erklärt hiermit, dass die **2-Säulen Hebebühne**

TW 250 E + TW 250 E B4.5 | 5000 kg

Serien-Nummer:

in der von uns in Verkehr gebrachten Ausführung den einschlägigen grundlegenden Sicherheits- und Gesundheitsanforderungen der/den betreffenden nachstehenden EG-Richtlinie(n) in ihrer/ihren jeweils aktuellen Fassung(en) entspricht.

EG-Richtlinie(n)

2006/42/EC Maschinen, 2006/95/EC Niederspannung

Angewandte harmonisierte Normen und Vorschriften

EN 1493:2010 Hebebühnen

EN 60204-1/A1:2009 Sicherheit von Maschinen - Elektrische Ausrüstung von Maschinen

EC Baumusterprüfbescheinigung

N8M 14 08 87411 004

Ausstellungsdatum: 04.09.2014

Ausstellungort: München

Techn. Unterlagen-Nr.: 646821 400901

Zertifizierungsstelle

TÜV Süd Product Service GmbH,

Ridlerstraße 65,

D-80339 München

Zertifizierungsstellennr.: 0123

Bei nicht bestimmungsgemäßer Verwendung, sowie bei nicht mit uns abgesprochenem Aufbau, Umbau oder Änderungen verliert diese Erklärung ihre Gültigkeit.

Bevollmächtigte Person zur Erstellung der technischen Dokumentation: Michael Glade (Anschrift wie unten)



TWIN BUSCH GmbH

Amperestr. 1 · 64625 Bensheim
Tel. 06251 / 70585-0 · Fax: 70585-29

Bevollmächtigter Unterzeichner: Michael Glade

Bensheim, 27.11.14

Qualitätsmanagement

Twin Busch GmbH | Amperestr. 1 | D-64625 Bensheim

twinbusch.de | E-Mail: info@twinbusch.de | Tel.: +49 (0)6251-70585-0



Twin Busch GmbH | Amperestraße 1 | D-64625 Bensheim
Tel.: +49 (0) 6251-70585-0 | Fax: +49 (0) 6251-70585-29 | info@twinbusch.de